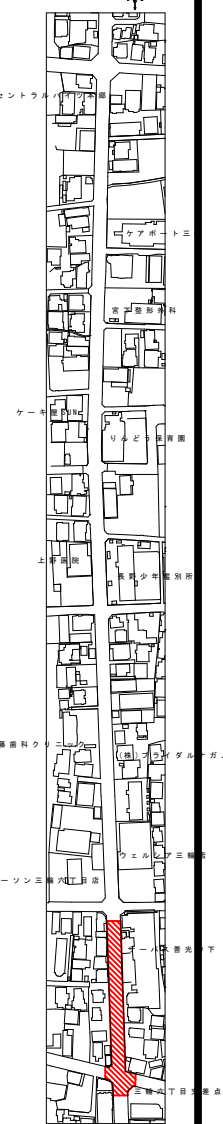
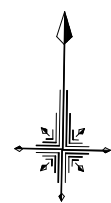


平面図(1) A1 S=1:250  
A3 S=1:500

令和5年度施工区区間 L=665.64m

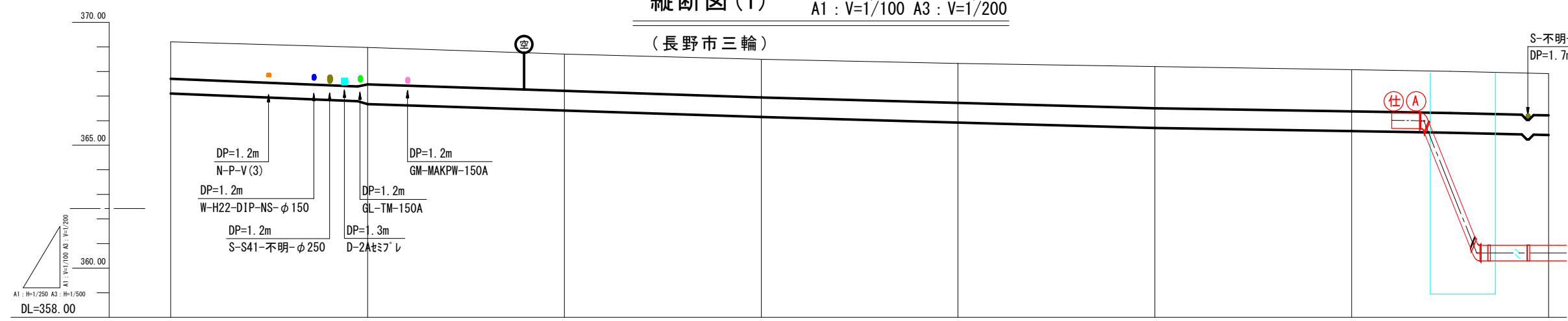
配水幹線布設替工① L=64.24m  
DIP NSφ600 (配管延長L=71.5m)

位置図  
A1 S=1/3000  
A3 S=1/6000



縦断図(1) A1 : H=1/250 A3 : H=1/500  
A1 : V=1/100 A3 : V=1/200

(長野市三輪)



| 線種                                     | 種別       | 表記           |
|--|----------|--------------|
| <span style="color: blue;">—</span>    | 水道       | W-布設年度-管種-口径 |
| <span style="color: green;">—</span>   | 下水       | S-布設年度-管種-口径 |
| <span style="color: red;">—</span>     | ガス(低圧管)  | GL-管種-口径     |
| <span style="color: magenta;">—</span> | ガス(中圧管)  | GM-管種-口径     |
| <span style="color: cyan;">—</span>    | 電気       | D-管種-口径×条数   |
| <span style="color: orange;">—</span>  | NTT      | N-管種(条数)     |
| <span style="color: blue;">—</span>    | 帝石パイプライン | 帝石PL-管種-口径   |

※当該図面の埋設状況は各埋設物の資料と現地測量をもとに作成したものであり、現況の埋設状況と異なる場合がある。  
※地盤高の基準点を縦断測量、横断測量及び平面測量において「2級基準点 5 (H=367.687)」とした。

| 土留め   | 縦断断面①           |                 |                 |                 |                 |                 |                 |
|-------|-----------------|-----------------|-----------------|-----------------|-----------------|-----------------|-----------------|
|       | 平均土留り<br>H=3.00 | 平均土留り<br>H=1.90 | 平均土留り<br>H=3.94 | 平均土留り<br>H=2.25 | 平均土留り<br>H=5.50 | 平均土留り<br>H=7.00 | 平均土留り<br>H=6.98 |
| 土被り   |                 |                 |                 |                 |                 |                 |                 |
| 管上計画高 |                 |                 |                 |                 |                 |                 |                 |
| 地盤高   | 369.20          | 368.97          | 368.71          | 368.50          | 368.32          | 368.20          | 368.08          |
| 追加距離  | 0.00            | 20.00           | 40.00           | 60.00           | 80.00           | 100.00          | 120.00          |
| 単距離   | 0.00            | 20.00           | 20.00           | 20.00           | 20.00           | 20.00           | 20.00           |
| 測点    | NO.0            | NO.1            | NO.2            | NO.3            | NO.4            | NO.5            | NO.6            |

|                |              |      |        |
|----------------|--------------|------|--------|
| 工事名称           | 夏目1号配水幹線更生工事 |      |        |
| 工事箇所           | 長野市三輪六丁目 外   |      |        |
| 図面名称           | 平面図・縦断図(1)   |      |        |
| 縮尺             | 図示           | 図面番号 | 1 / 25 |
| 課長             | 補佐           | 補佐   |        |
| 係長             | 照査           | 設計   |        |
| 長野市上下水道局 水道整備課 |              |      |        |

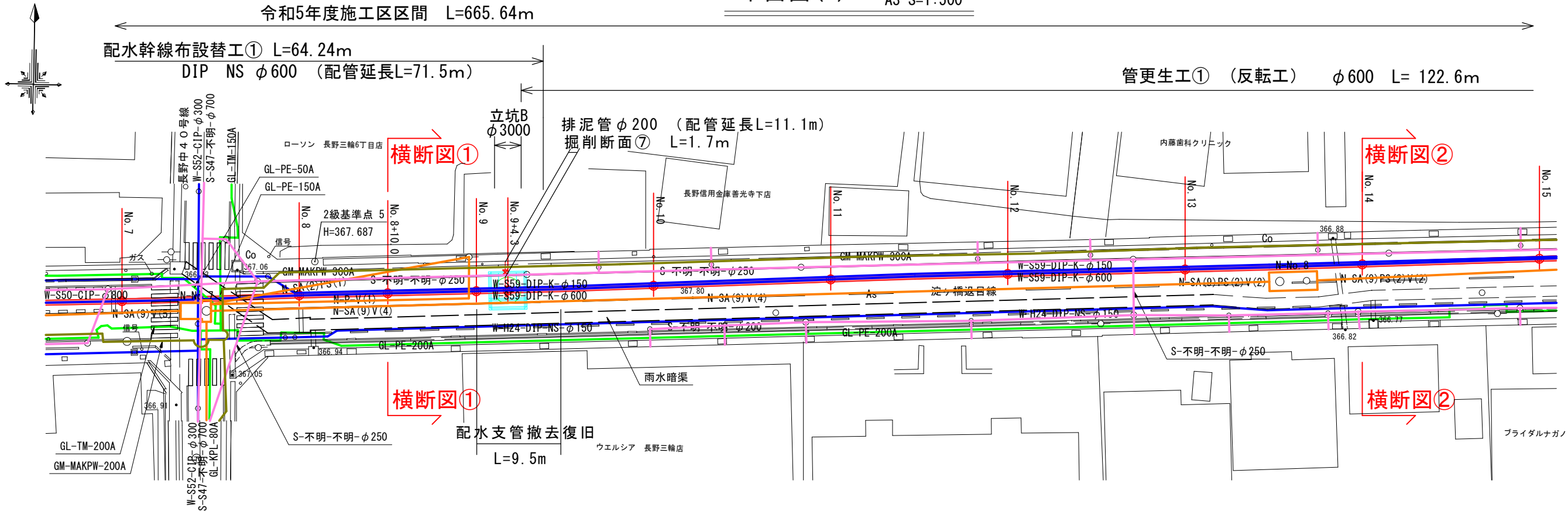
平面図(2) A1 S=1:250  
A3 S=1:500

令和5年度施工区区間 L=665.64m

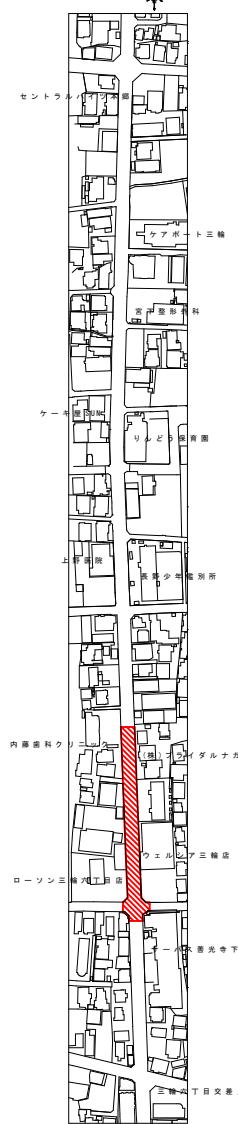
配水幹線布設替工① L=64.24m

DIP NS φ600 (配管延長L=71.5m)

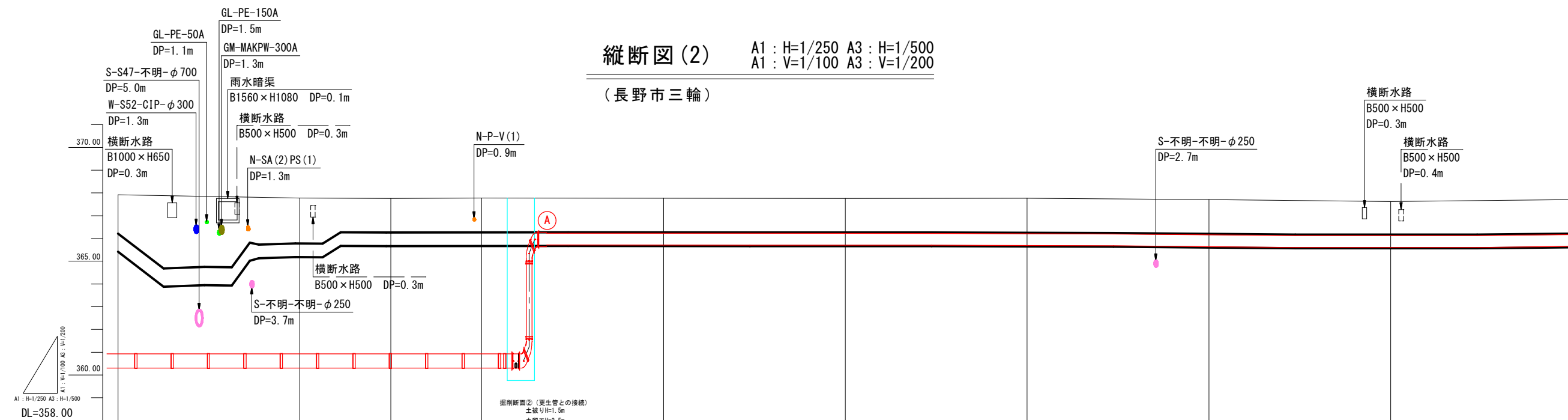
管更生工① (反転工) φ600 L=122.6m



位置図  
A1 S=1:3000  
A3 S=1:6000



縦断面図(2) A1 : H=1/250 A3 : H=1/500  
A1 : V=1/100 A3 : V=1/200  
(長野市三輪)



| 土留め   | 推進工区間<br>詳細は別紙図面 |        |                |        |           |           |           |           |        |        | 管更生区間① (反転工) |        |        |        |  |
|-------|------------------|--------|----------------|--------|-----------|-----------|-----------|-----------|--------|--------|--------------|--------|--------|--------|--|
| 土被り   | 6.98             | 6.85   | 6.83           | 6.84   | 6.81      | 6.81      | 1.50      | 1.50      | 1.50   | 1.52   | 1.50         | 1.46   | 1.50   |        |  |
| 管上計画高 | 360.95           | 360.95 | 360.95         | 360.95 | 360.95    | 360.95    | 366.24    | 366.27    | 366.26 | 366.24 | 366.20       | 366.17 | 366.21 |        |  |
| 地盤高   | 367.91           | 367.78 | 367.76         | 367.77 | 367.74    | 367.74    | 367.74    | 367.77    | 367.76 | 367.76 | 367.70       | 367.63 | 367.71 |        |  |
| 追加距離  | 140.00           | 160.00 | 170.00         | 180.00 | 182.80    | 184.30    | 185.80    | 186.30    | 200.00 | 240.00 | 260.00       | 280.00 | 300.00 |        |  |
| 単距離   | 5.40             | 20.00  | 10.00          | 10.00  | 2.80      | 1.50      | 1.50      | 2.50      | 11.70  | 20.00  | 20.00        | 20.00  | 20.00  |        |  |
| 測点    | No. 7            | No. 8  | No. 8<br>+10.0 | No. 9  | No. 9+2.8 | No. 9+4.3 | No. 9+5.8 | No. 9+8.3 | No. 10 | No. 11 | No. 12       | No. 13 | No. 14 | No. 15 |  |

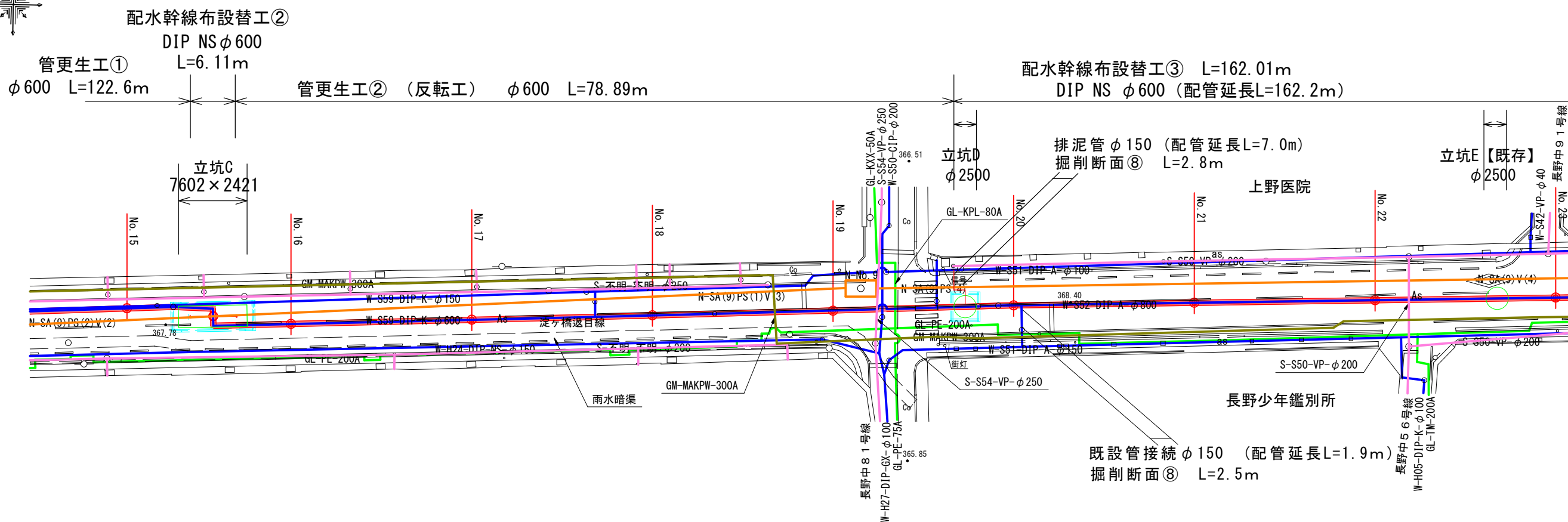
| 線種            | 種別       | 表記           |
|---------------|----------|--------------|
| (Blue line)   | 水道       | W-布設年度-管種-口径 |
| (Pink line)   | 下水       | S-布設年度-管種-口径 |
| (Green line)  | ガス(低圧管)  | GL-管種-口径     |
| (Yellow line) | ガス(中圧管)  | GM-管種-口径     |
| (Cyan line)   | 電気       | D-管種-口径×条数   |
| (Orange line) | NTT      | N-管種(条数)     |
| (Red line)    | 常石パイプライン | 常石PL-管種-口径   |

※当該図面の埋設状況は各埋設物の資料と現地測量をもとに作成したものであり、現況の埋設状況と異なる場合がある。  
※地盤高の基準点を縦断面測量、横断面測量及び平面測量において「2級基準点5 (H=367.687)」とした。

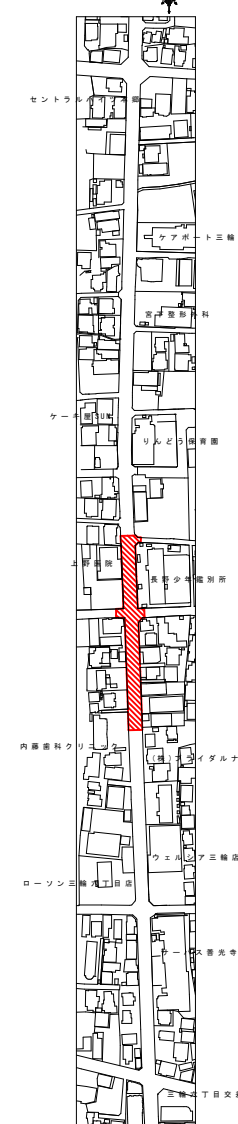
|                |               |      |        |
|----------------|---------------|------|--------|
| 工事名称           | 夏目1号配水幹線管更生工事 |      |        |
| 工事箇所           | 長野市三輪六丁目 外    |      |        |
| 図面名称           | 平面図・縦断面図(2)   |      |        |
| 縮尺             | 図示            | 図面番号 | 2 / 25 |
| 課長             | 補佐            | 補佐   |        |
| 係長             | 照査            | 設計   |        |
| 長野市上下水道局 水道整備課 |               |      |        |

平面図(3) A1 S=1:250 A3 S=1:500

令和5年度施工区間 L=665.64m

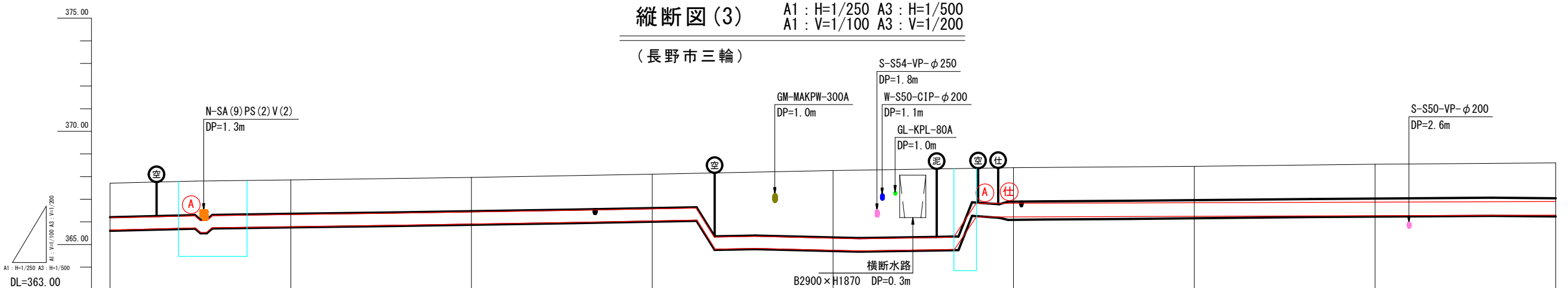


位置図  
A1 S=1/3000  
A3 S=1/6000



縦断面図(3) A1 : H=1/250 A3 : H=1/500  
A1 : V=1/100 A3 : V=1/200

(長野市三輪)



| 土留め   | 管更生区間① |           |            |        | 管更生区間②(反転工) |        |        |            |            |        |        |        |        |        | 掘削断面③                             |  |
|-------|--------|-----------|------------|--------|-------------|--------|--------|------------|------------|--------|--------|--------|--------|--------|-----------------------------------|--|
| 土被り   | 1.50   | 1.50      | 1.50       | 1.50   | 1.49        | 1.50   | 1.50   | 2.95       | 3.00       | 1.52   | 1.54   | 1.57   | 1.63   | 1.68   | 掘削平均土被りH=1.54m<br>新設管平均土被りH=1.61m |  |
| 管上計画高 | 366.21 | 366.30    | 366.32     | 366.36 | 366.48      | 366.61 | 366.61 | 365.32     | 365.35     | 366.95 | 366.95 | 366.88 | 366.92 | 366.92 | 土留工 H=2.5m L=79.1m                |  |
| 地盤高   | 367.71 | 367.80    | 367.83     | 367.86 | 367.97      | 368.11 | 368.11 | 368.27     | 368.35     | 368.37 | 368.39 | 368.45 | 368.54 | 368.61 |                                   |  |
| 追加距離  | 300.00 | 306.40    | 314.51     | 320.00 | 340.00      | 360.00 | 380.00 | 392.40     | 395.90     | 400.00 | 420.00 | 440.00 | 460.00 | 460.00 |                                   |  |
| 単距離   | 20.00  | 8.40      | 6.11       | 5.49   | 20.00       | 20.00  | 20.00  | 13.40      | 2.50       | 4.10   | 20.00  | 20.00  | 20.00  | 20.00  |                                   |  |
| 測点    | No.15  | No.15+8.4 | No.15+14.5 | No.16  | No.17       | No.18  | No.19  | No.19+13.4 | No.19+15.9 | No.20  | No.22  | No.23  | No.23  | No.23  |                                   |  |

| 凡例            |         |              |
|---------------|---------|--------------|
| 線種            | 種別      | 表記           |
| (Blue line)   | 水道      | W-布設年度-管種-口径 |
| (Pink line)   | 下水      | S-布設年度-管種-口径 |
| (Green line)  | ガス(高圧管) | GL-管種-口径     |
| (Yellow line) | ガス(中圧管) | GM-管種-口径     |
| (Cyan line)   | 電気      | D-管種-口径×条数   |
| (Orange line) | NTT     | N-管種(条数)     |
| (Red line)    | 帝石バイパス  | 帝石PL-管種-口径   |

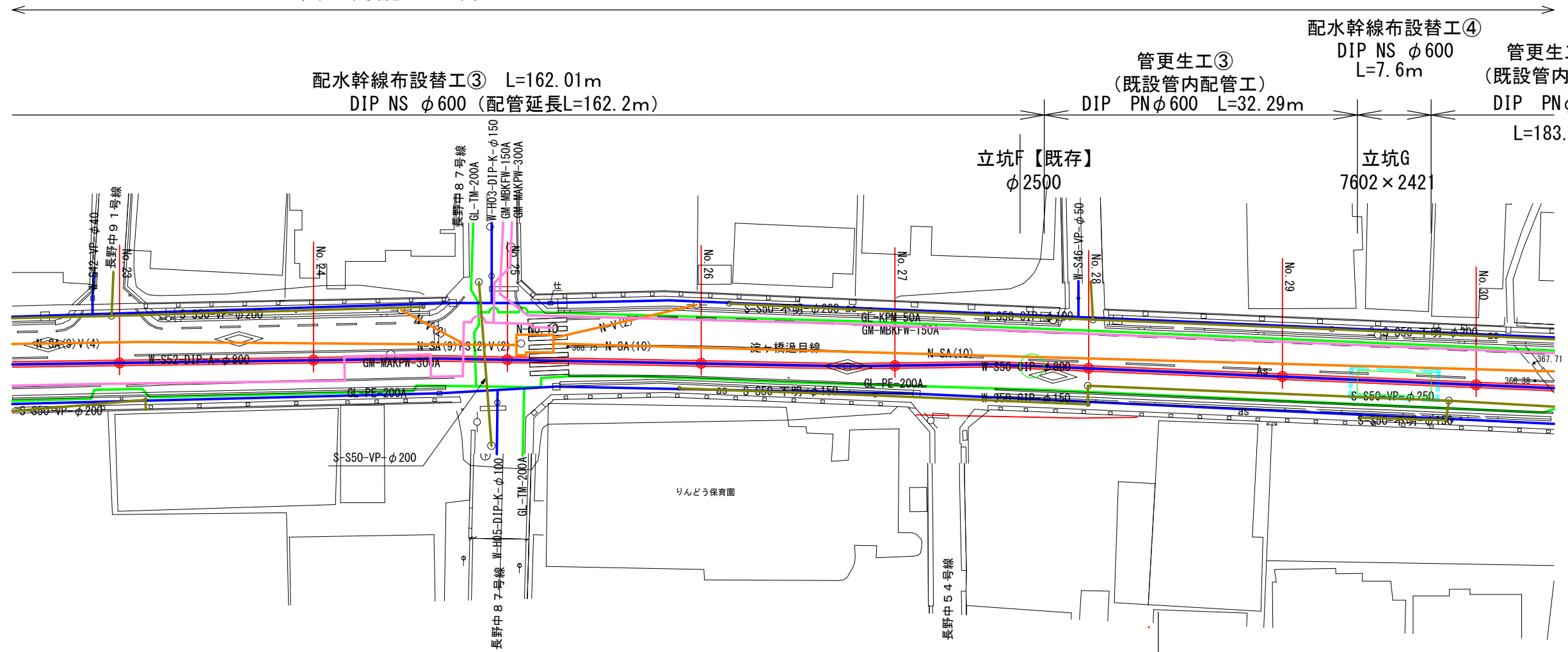
※当該図面の埋設状況は各埋設物の資料と現地測量をもとに作成したものであり、現状の埋設状況と異なる場合がある。

※地盤高の基準点を縦断測量、横断測量及び平面測量において「2級基準点5(H=367.687)」とした。

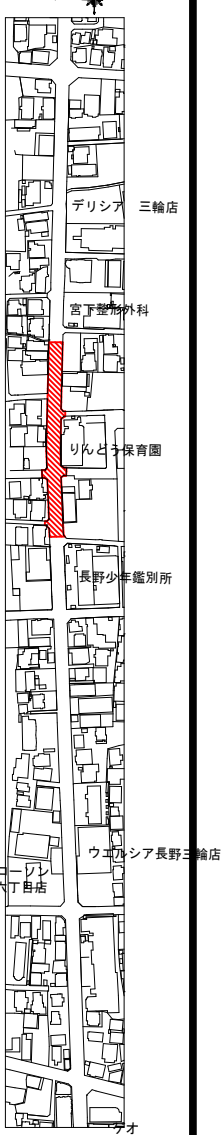
|                |               |      |        |
|----------------|---------------|------|--------|
| 工事名称           | 夏目1号配水幹線管更生工事 |      |        |
| 工事箇所           | 長野市三輪六丁目 外    |      |        |
| 図面名称           | 平面図・縦断面図(3)   |      |        |
| 縮尺             | 図示            | 図面番号 | 3 / 25 |
| 課長             | 補佐            | 補佐   |        |
| 係長             | 照査            | 設計   |        |
| 長野市上下水道局 水道整備課 |               |      |        |

令和5年度施工区区間 L=665.64m

平面図(4) A1 S=1:250  
A3 S=1:500

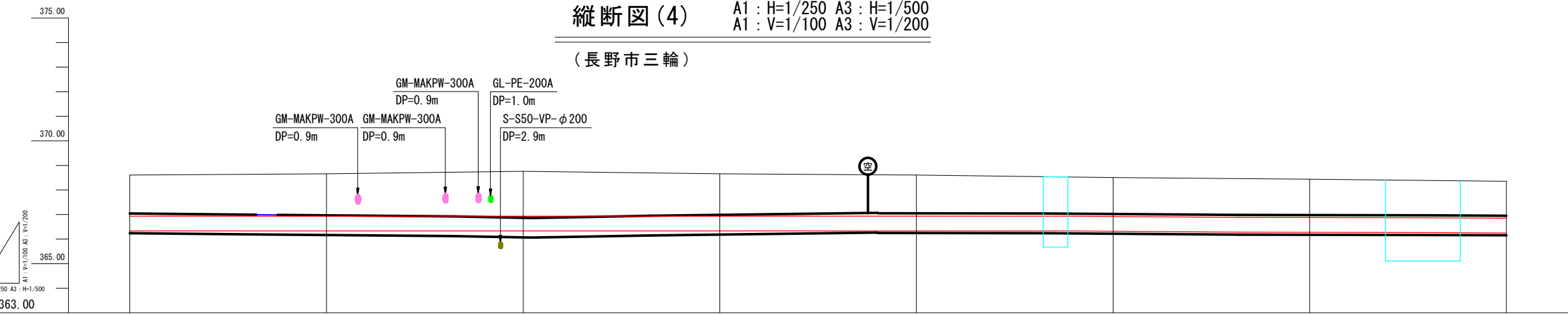


位置図  
A1 S=1/3000  
A3 S=1/6000



縦断図(4) A1 : H=1/250 A3 : H=1/500  
A1 : V=1/100 A3 : V=1/200

(長野市三輪)



| 土留め   | 縦断断面③ 撤去管平均土壁リH=1.54m<br>新設管平均土壁リH=1.61m |            | 縦断断面④ 撤去管平均土壁リH=1.71m<br>新設管平均土壁リH=1.74m |        | 縦断断面⑤ 撤去管平均土壁リH=1.57m<br>新設管平均土壁リH=1.66m |           | 管更生区間③ (既設管内挿入工) |            | 管更生区間④ (既設管内挿入工) |        |
|-------|--|------------|--|--------|--|-----------|------------------|------------|------------------|--------|
|       | 土留工 H=2.5m L=79.1m                       |            | 土留工 H=3.0m L=46.7m                       |        | 土留工 H=2.5m L=31.2m                       |           |                  |            |                  |        |
| 土被り   | 1.68                                     | 1.72       | 1.73                                     | 1.82   | 1.72                                     | 1.67      | 1.61             | 1.60       | 1.49             | 1.46   |
| 管上計画高 | 366.93                                   | 366.93     | 366.93                                   | 366.93 | 366.93                                   | 366.93    | 366.93           | 366.93     | 366.86           | 366.87 |
| 地盤高   | 368.61                                   | 368.65     | 368.66                                   | 368.75 | 368.65                                   | 368.60    | 368.54           | 368.53     | 368.44           | 368.40 |
| 追加距離  | 460.00                                   | 475.00     | 480.00                                   | 500.00 | 520.00                                   | 540.00    | 552.90           | 555.41     | 560.00           | 580.00 |
| 単距離   | 20.00                                    | 15.00      | 5.00                                     | 20.00  | 1.70                                     | 18.30     | 12.90            | 2.51       | 4.50             | 20.02  |
| 測点    | NO.23                                    | NO.23+15.0 | NO.24                                    | NO.25  | NO.26                                    | NO.26+1.7 | NO.27            | NO.27+12.9 | NO.28            | NO.29  |

| 凡 例 |          |
|-----|----------|
| 線 種 | 種 別      |
| —   | 水 道      |
| —   | 下 水      |
| —   | ガス(低圧管)  |
| —   | ガス(中圧管)  |
| —   | 電 気      |
| —   | NIT      |
| —   | 帝石パイプライン |

※当該図面の埋設状況は各埋設物の資料と現地測量をもとに作成したものであり、現状の埋設状況と異なる場合がある。  
※地盤高の基準点を縦断測量、横断測量及び平面測量において「2級基準点 5 (H=367.687)」とした。

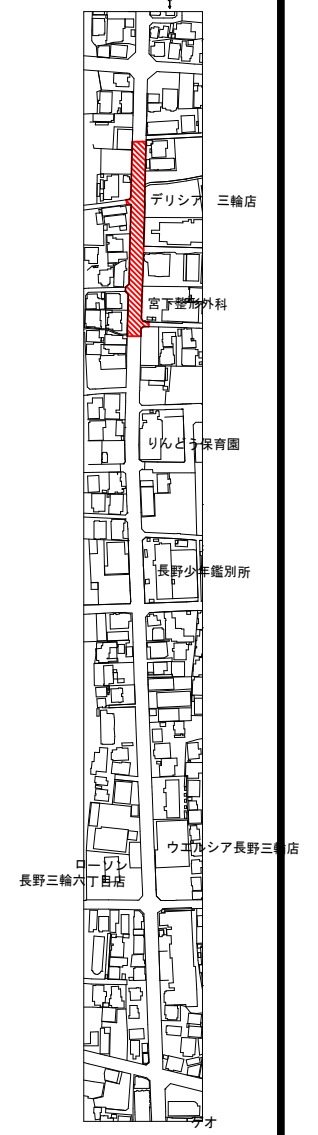
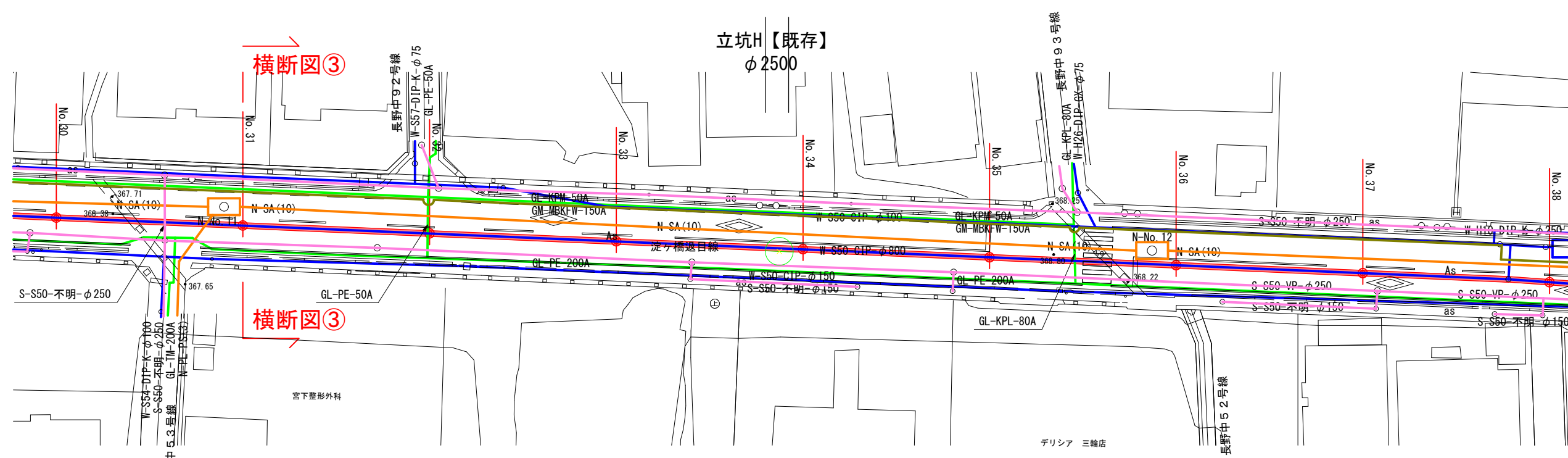
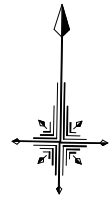
|                |                |
|----------------|----------------|
| 工事名称           | 夏目1号配水幹線管更生工事  |
| 工事箇所           | 長野市三輪六丁目 外     |
| 図面名称           | 平面図・縦断図(4)     |
| 縮 尺            | 図示 図面番号 4 / 25 |
| 課長             | 補 佐            |
| 係長             | 照 査            |
|                | 設 計            |
| 長野市上下水道局 水道整備課 |                |

平面図(5) A1 S=1:250  
A3 S=1:500

令和5年度施工区間 L=665.64m

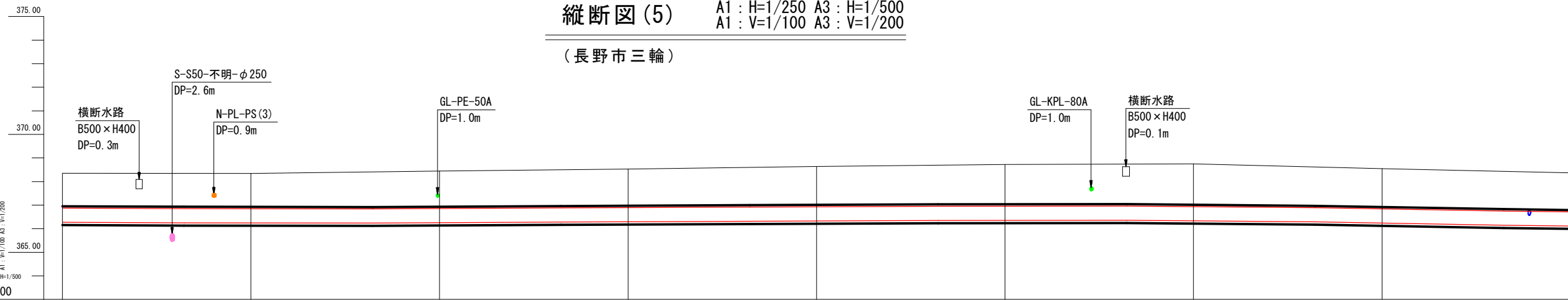
管更生工④(既設管内配管工) DIP PN φ600 L=183.1m

位置図  
A1 S=1:3000  
A3 S=1:6000



縦断図(5) A1 H=1/250 A3 H=1/500  
A1 V=1/100 A3 V=1/200

(長野市三輪)



| 測点    | NO.30           | NO.31         | NO.32         | NO.33         | NO.34         | NO.35         | NO.36         | NO.37         | NO.38         |  |
|-------|-----------------|---------------|---------------|---------------|---------------|---------------|---------------|---------------|---------------|--|
| 土留め   | 管更生区間④(既設管内挿入工) |               |               |               |               |               |               |               |               |  |
| 土被り   | 1.40<br>(既設管)   | 1.42<br>(既設管) | 1.51<br>(既設管) | 1.56<br>(既設管) | 1.63<br>(既設管) | 1.69<br>(既設管) | 1.73<br>(既設管) | 1.63<br>(既設管) | 1.57<br>(既設管) |  |
| 管上計画高 |                 |               |               |               |               |               |               |               |               |  |
| 地盤高   | 366.36          | 366.35        | 366.44        | 366.53        | 366.64        | 366.73        | 366.75        | 366.55        | 366.37        |  |
| 追加距離  | 600.00          | 620.00        | 640.00        | 660.00        | 680.00        | 700.00        | 720.00        | 740.00        | 760.00        |  |
| 単距離   | 20.00           | 20.00         | 20.00         | 20.00         | 20.00         | 20.00         | 20.00         | 20.00         | 20.00         |  |

| 凡例 |          |              |
|----|----------|--------------|
| 線種 | 種別       | 表記           |
| —  | 水        | W-布設年度-管種-口径 |
| —  | 下水       | S-布設年度-管種-口径 |
| —  | ガス(低圧管)  | GL-管種-口径     |
| —  | ガス(中圧管)  | GM-管種-口径     |
| —  | 電気       | D-管種-口径×条数   |
| —  | NTT      | N-管種(条数)     |
| —  | 帯石パイプライン | 帯石PL-管種-口径   |

※当該図面の埋設状況は各埋設物の資料と現地測量をもとに作成したものであり、現況の埋設状況と異なる場合がある。

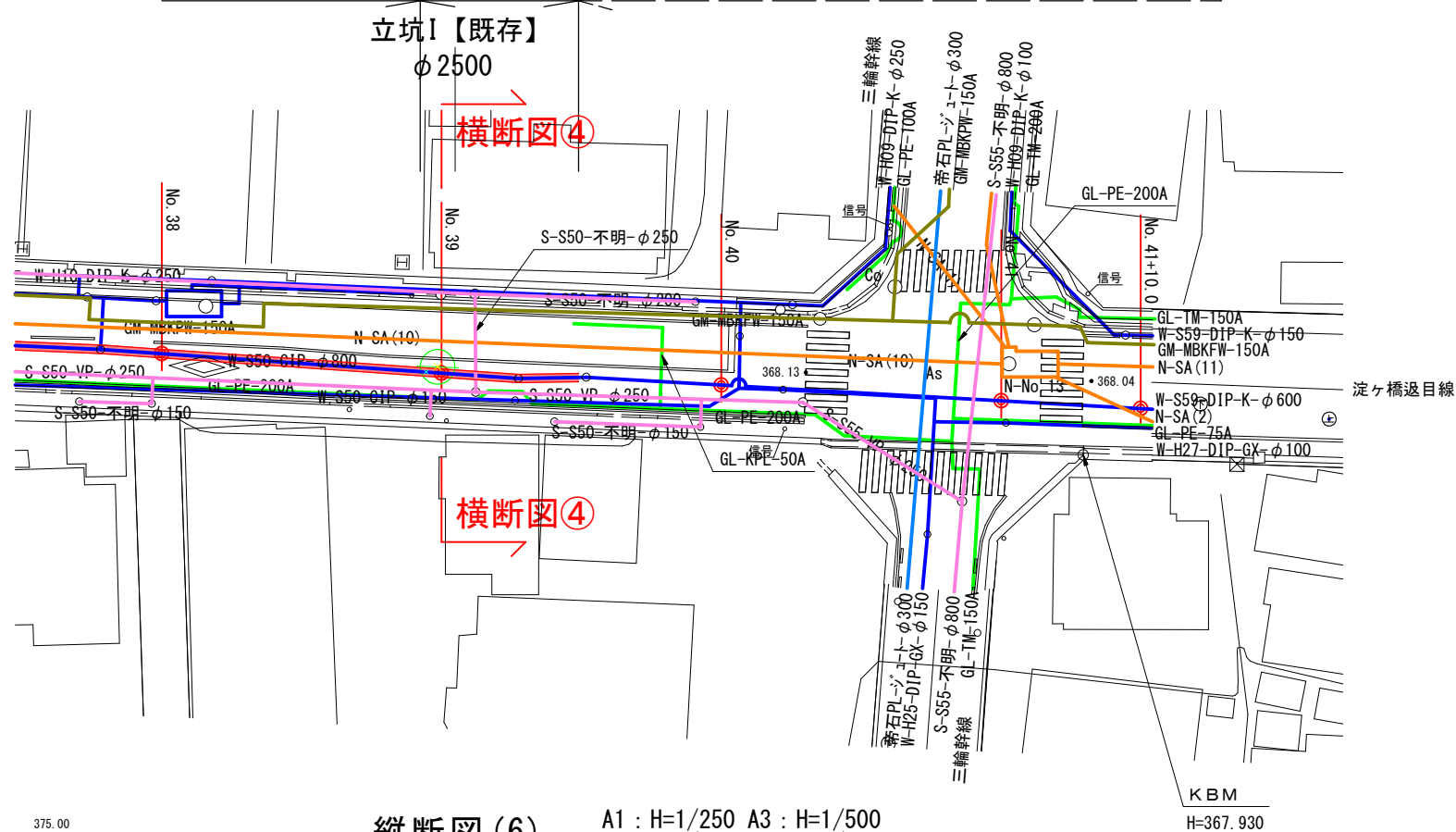
※地盤高の基準点を縦断測量、横断測量及び平面測量において「2級基準点5(H=367.687)」とした。

|                |               |      |        |
|----------------|---------------|------|--------|
| 工事名称           | 夏目1号配水幹線管更生工事 |      |        |
| 工事箇所           | 長野市三輪六丁目 外    |      |        |
| 図面名称           | 平面図・縦断図(5)    |      |        |
| 縮尺             | 図示            | 図面番号 | 5 / 25 |
| 課長             | 補佐            | 補佐   |        |
| 係長             | 照査            | 設計   |        |
| 長野市上下水道局 水道整備課 |               |      |        |

令和5年度施工区間 L=665.63m

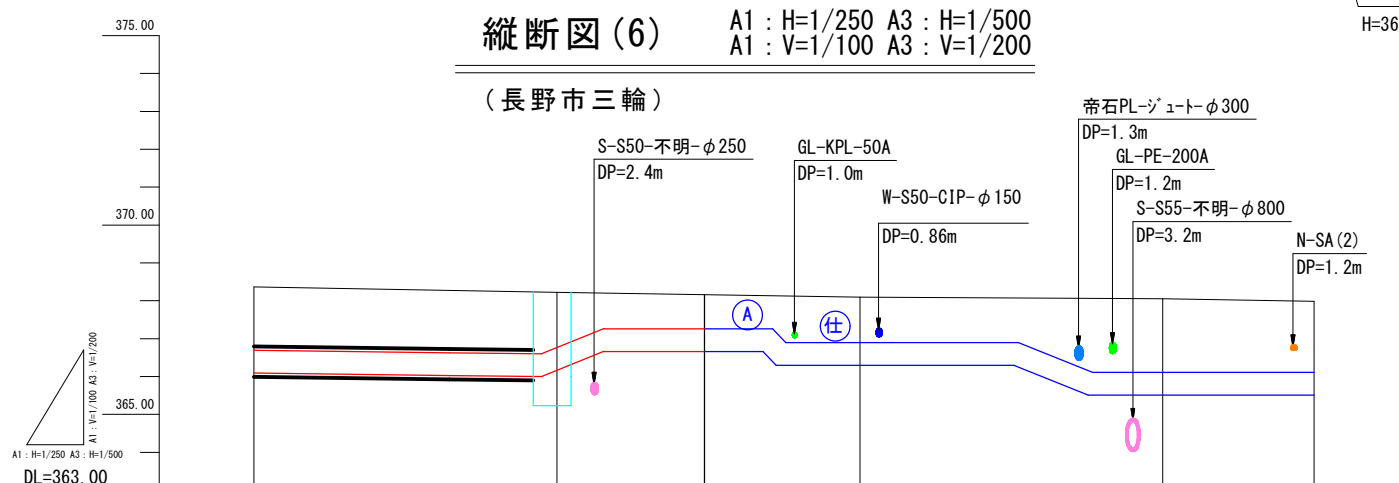
平面図(6) A1 S=1:250  
A3 S=1:500

管更生工④ (既設管内配管工) DIP PNφ600 L=183.1m  
配水幹線布設替工⑤ L=11.3m (配管延長L=10.5m) DIP NS φ600  
立坑I【既存】φ2500  
施工済み区間



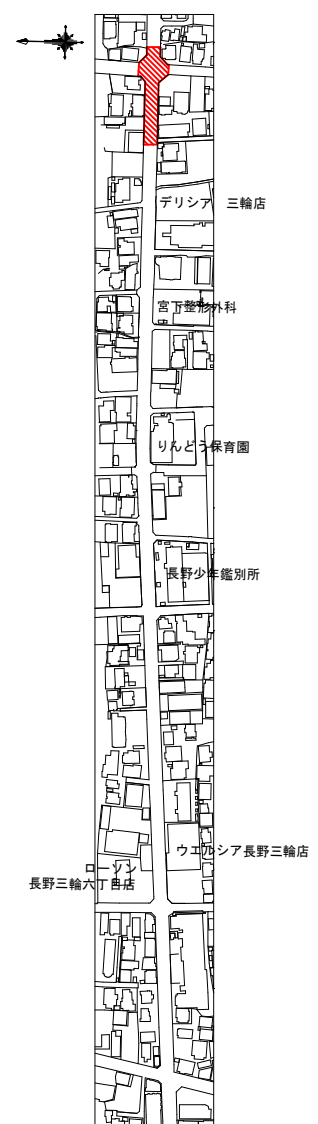
縦断図(6) A1 : H=1/250 A3 : H=1/500  
A1 : V=1/100 A3 : V=1/200

(長野市三輪)



| 土留め   | 管更生区間④(既設管内挿入工) |            | 配水幹線布設替工⑤(平均土留りH=1.1m) |           | 施工済み区間    |                |
|-------|-----------------|------------|------------------------|-----------|-----------|----------------|
| 土被り   | 1.57            | 1.63       | 1.30                   | 0.90      |           |                |
| 管上計画高 |                 | 366.60     | 366.76                 | 366.91    | 367.26    |                |
| 地盤高   | 368.37          | 368.23     | 368.22                 | 368.16    | 368.10    | 367.99         |
| 追加距離  | 760.00          | 778.40     | 780.00                 | 780.90    | 789.70    | 800.00         |
| 単距離   | 20.00           | 18.40      | 1.60                   | 0.9       | 8.8       | 10.30          |
| 測点    | No.38           | No.38+18.4 | No.39                  | No.39+0.9 | No.39+9.7 | No.41          |
|       |                 |            |                        |           |           | No.41<br>+10.0 |

位置図 A1 S=1/3000  
A3 S=1/6000



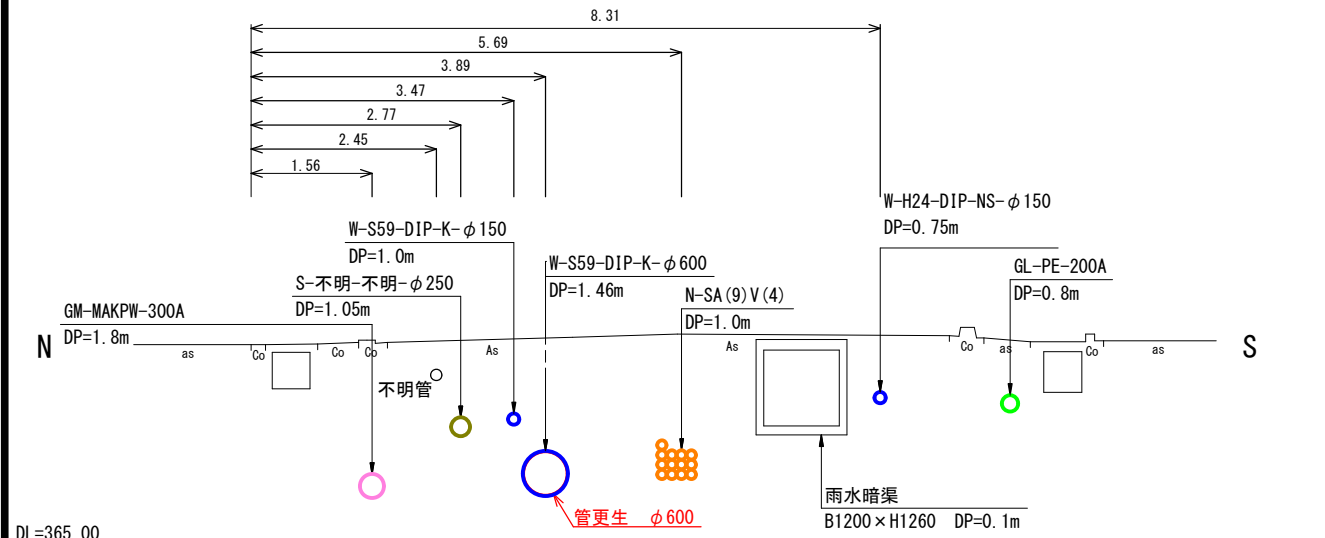
| 凡例 |          |              |
|----|----------|--------------|
| 線種 | 種別       | 表記           |
| —  | 水道       | W-布設年度-管種-口径 |
| —  | 下水       | S-布設年度-管種-口径 |
| —  | ガス(低圧管)  | GL-管種-口径     |
| —  | ガス(中圧管)  | GM-管種-口径     |
| —  | 電気       | D-管種-口径×条数   |
| —  | NTT      | N-管種(条数)     |
| —  | 帝石パイプライン | 帝石PL-管種-口径   |

※当該図面の埋設状況は各埋設物の資料と現地測量をもとに作成したものであり、現況の埋設状況と異なる場合がある。  
※地盤高の基準点を縦断測量、横断測量及び平面測量において「2級基準点 5 (H=367.687)」とした。

|                |               |      |        |
|----------------|---------------|------|--------|
| 工事名称           | 夏目1号配水幹線管更生工事 |      |        |
| 工事箇所           | 長野市三輪六丁目 外    |      |        |
| 図面名称           | 平面図・縦断図(6)    |      |        |
| 縮尺             | 図示            | 図面番号 | 6 / 25 |
| 課長             | 補佐            | 補佐   |        |
| 係長             | 照査            | 設計   |        |
| 長野市上下水道局 水道整備課 |               |      |        |

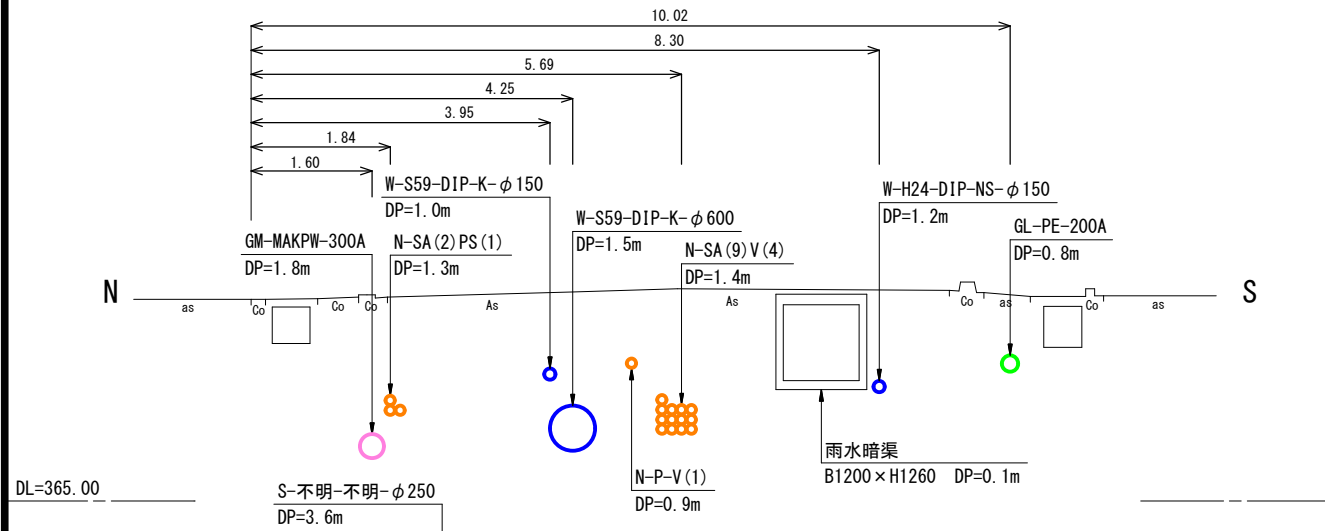
# 横断図 A1 : S=1/50 A3 : S=1/100

② (NO. 14.0)



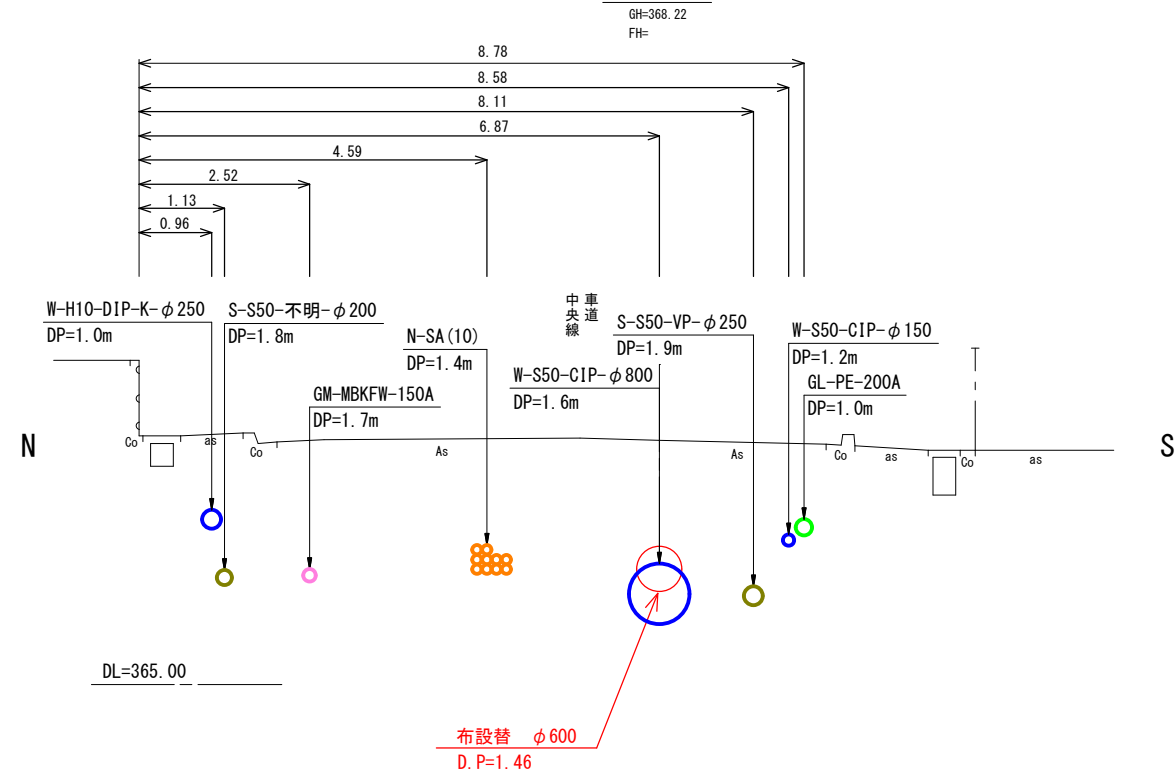
DL=365.00

① (NO. 8+10.0)



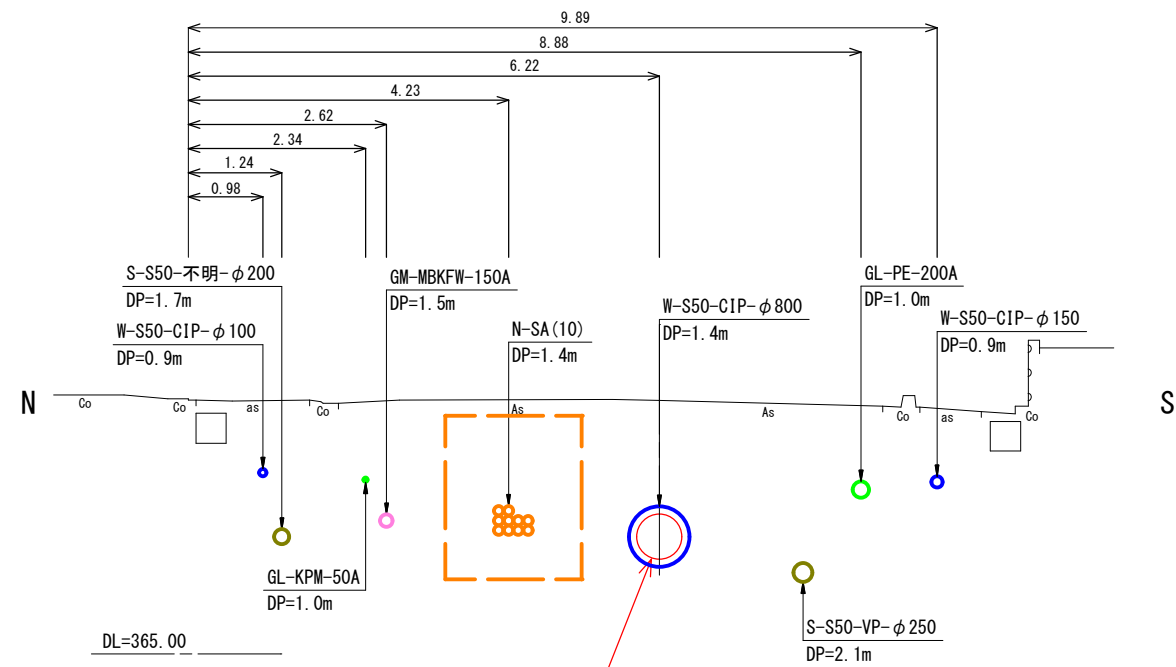
DL=365.00

④ (NO. 39)



DL=365.00

③ (NO. 31)

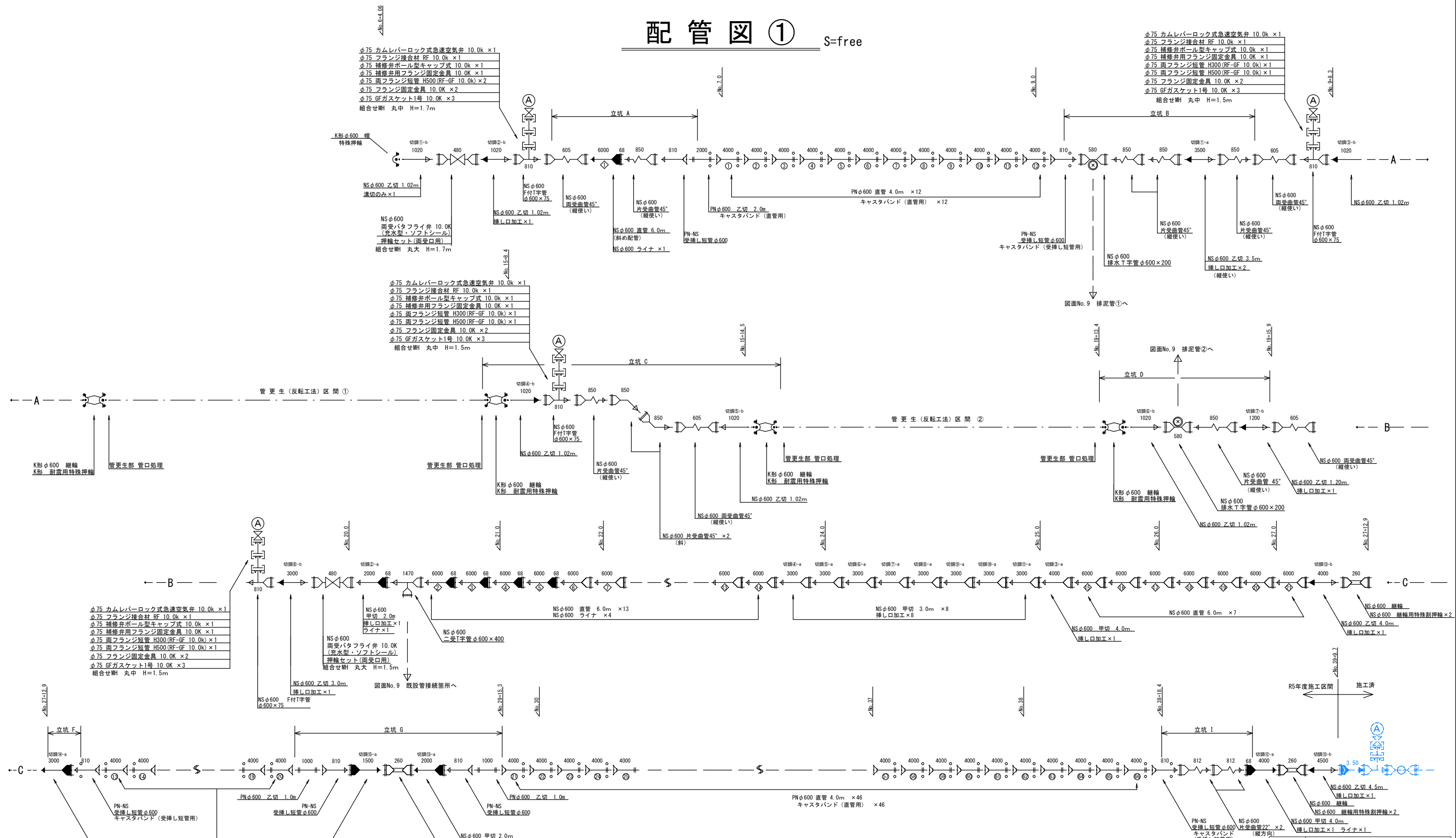


DL=365.00

| 凡 例 |         |              |
|-----|---------|--------------|
| 線 種 | 種 別     | 表 記          |
|     | 水 道     | W-布設年度-管種-口径 |
|     | 下 水     | S-布設年度-管種-口径 |
|     | ガス(低圧管) | GL-管種-口径     |
|     | ガス(中圧管) | GM-管種-口径     |
|     | 電気      | D-管種-口径×条数   |
|     | NTT     | N-管種(条数)     |
|     | 帝石バイパス  | 帝石PL-管種-口径   |

|                |              |      |        |
|----------------|--------------|------|--------|
| 工事名称           | 夏目1号配水幹線更生工事 |      |        |
| 工事箇所           | 長野市三輪六丁目 外   |      |        |
| 図面名称           | 横断図          |      |        |
| 縮 尺            | 図示           | 図面番号 | 7 / 25 |
| 課 長            | 補 佐          | 補 佐  |        |
|                | 照 査          | 設 計  |        |
| 長野市上下水道局 水道整備課 |              |      |        |

# 配管図 ① S-free



- φ75 カムレバーロック式急速空気弁 10.0k × 1
- φ75 フランジ接合材 RF 10.0k × 1
- φ75 補修弁ポール型キャップ式 10.0k × 1
- φ75 補修弁用フランジ固定金具 10.0k × 1
- φ75 両フランジ短管 H500(RF-GF 10.0k) × 2
- φ75 フランジ固定金具 10.0k × 2
- φ75 GFガスカート1号 10.0k × 3
- 組合せMH 丸中 H=1.7m

- φ75 カムレバーロック式急速空気弁 10.0k × 1
- φ75 フランジ接合材 RF 10.0k × 1
- φ75 補修弁ポール型キャップ式 10.0k × 1
- φ75 補修弁用フランジ固定金具 10.0k × 1
- φ75 両フランジ短管 H300(RF-GF 10.0k) × 1
- φ75 両フランジ短管 H500(RF-GF 10.0k) × 1
- φ75 フランジ固定金具 10.0k × 2
- φ75 GFガスカート1号 10.0k × 3
- 組合せMH 丸中 H=1.5m

- φ75 カムレバーロック式急速空気弁 10.0k × 1
- φ75 フランジ接合材 RF 10.0k × 1
- φ75 補修弁ポール型キャップ式 10.0k × 1
- φ75 補修弁用フランジ固定金具 10.0k × 1
- φ75 両フランジ短管 H300(RF-GF 10.0k) × 1
- φ75 両フランジ短管 H500(RF-GF 10.0k) × 1
- φ75 フランジ固定金具 10.0k × 2
- φ75 GFガスカート1号 10.0k × 3
- 組合せMH 丸中 H=1.5m

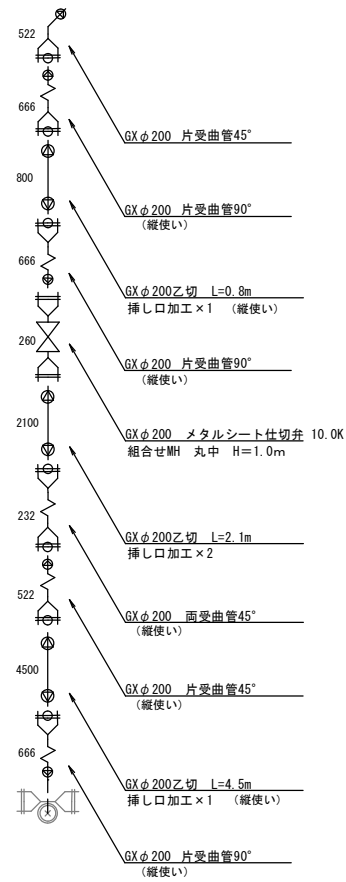
- φ75 カムレバーロック式急速空気弁 10.0k × 1
- φ75 フランジ接合材 RF 10.0k × 1
- φ75 補修弁ポール型キャップ式 10.0k × 1
- φ75 補修弁用フランジ固定金具 10.0k × 1
- φ75 両フランジ短管 H300(RF-GF 10.0k) × 1
- φ75 両フランジ短管 H500(RF-GF 10.0k) × 1
- φ75 フランジ固定金具 10.0k × 2
- φ75 GFガスカート1号 10.0k × 3
- 組合せMH 丸中 H=1.5m

|                |               |      |        |
|----------------|---------------|------|--------|
| 工事名称           | 夏目1号配水幹線管更生工事 |      |        |
| 工事箇所           | 長野市三輪六丁目 外    |      |        |
| 図面名称           | 配管図①          |      |        |
| 縮尺             | 図示            | 図面番号 | 8 / 25 |
| 課長             | 補佐            | 補佐   |        |
| 係長             | 照査            | 設計   |        |
| 長野市上下水道局 水道整備課 |               |      |        |

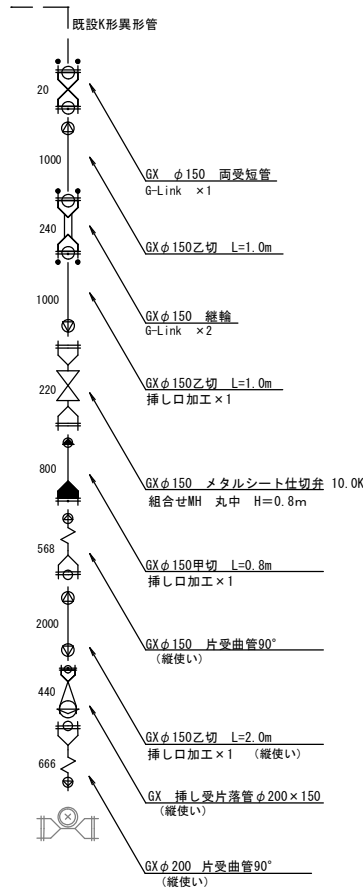


# 配管図② S=free

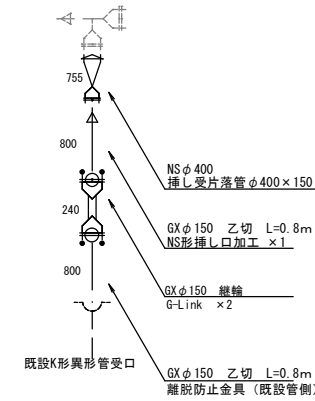
## 排泥管① φ200



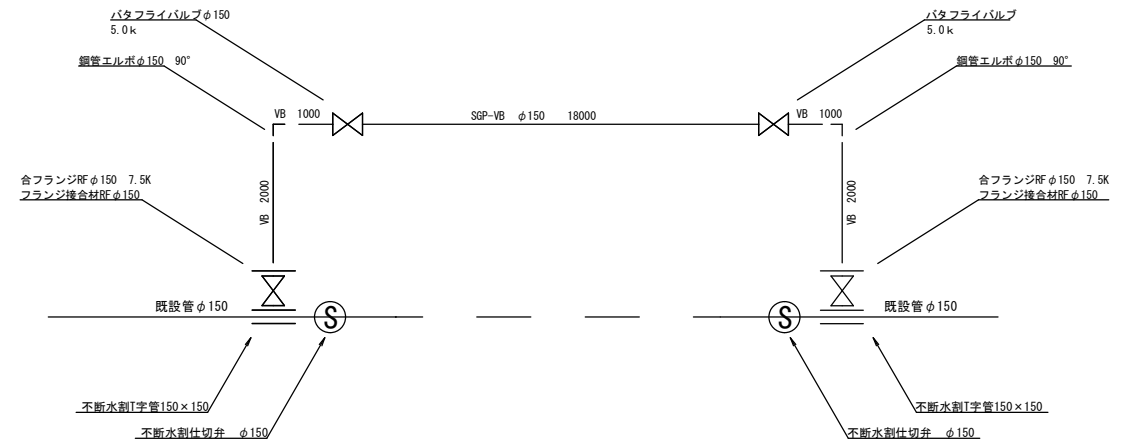
## 排泥管② φ150



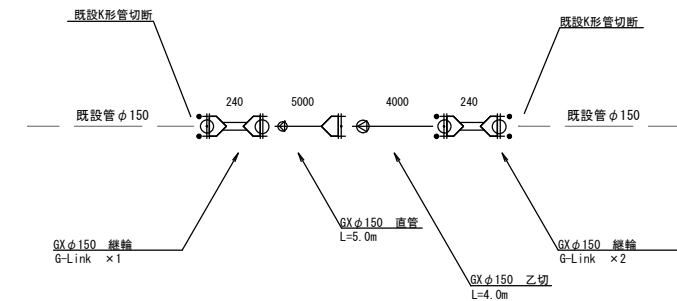
## 既設管接続



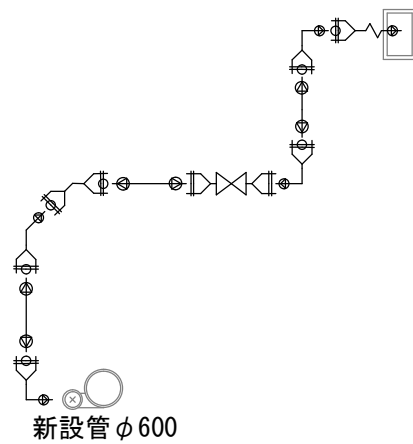
## 立坑B部分 配水支管仮設配管図 φ150



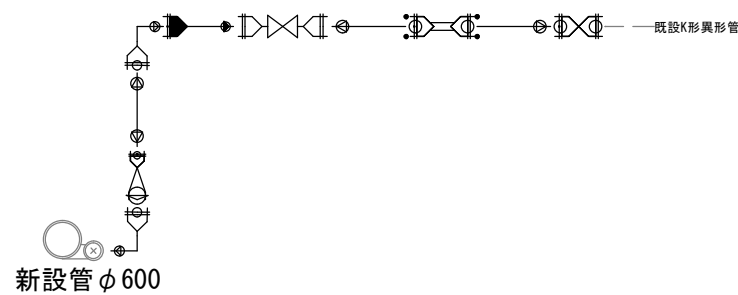
## 立坑B部分 配水支管復旧配管図 φ150 S種管



### 本管軸方向



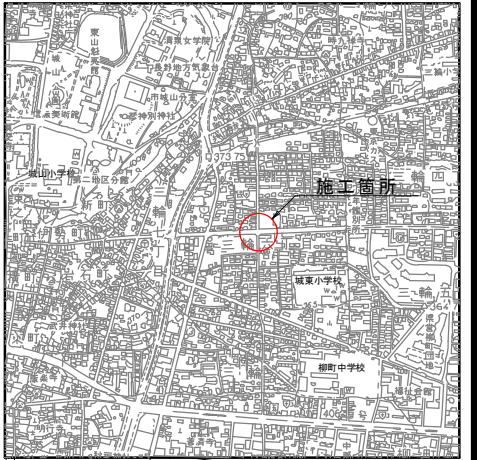
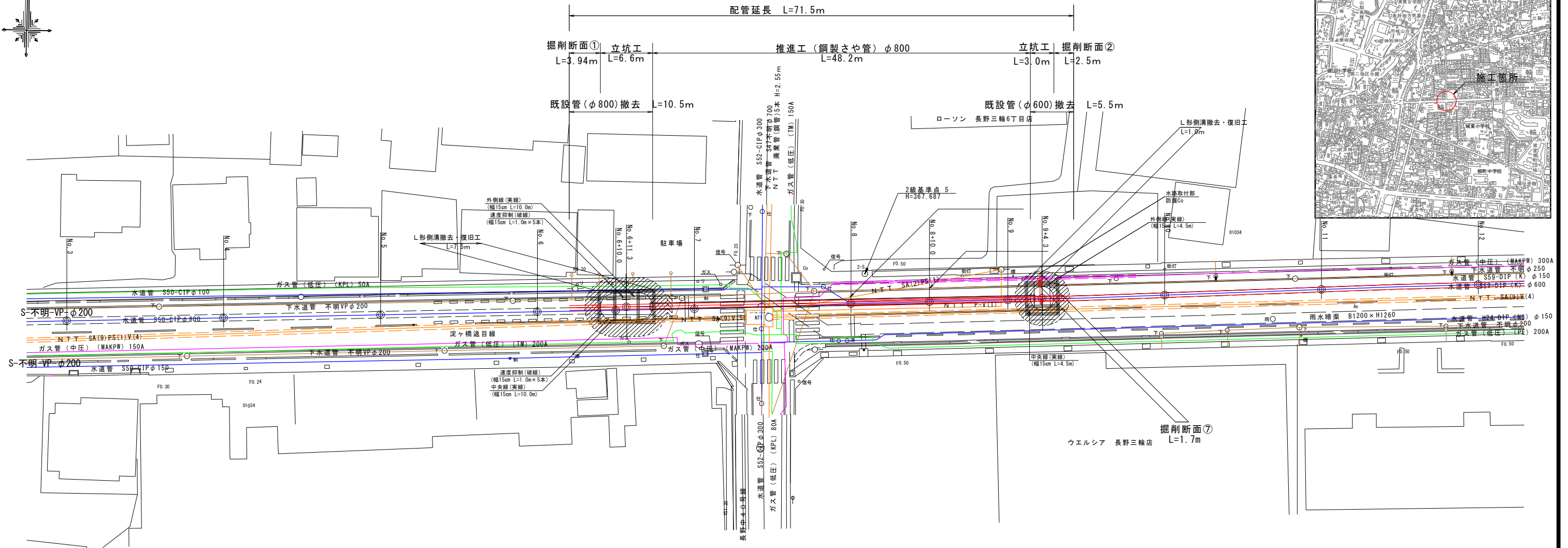
### 本管軸方向



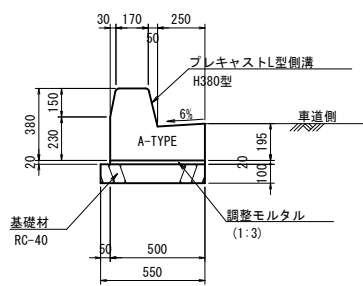
|                |              |      |        |
|----------------|--------------|------|--------|
| 工事名称           | 夏目1号配水幹線更生工事 |      |        |
| 工事箇所           | 長野市三輪六丁目 外   |      |        |
| 図面名称           | 配管図②         |      |        |
| 縮尺             | 図示           | 図面番号 | 9 / 25 |
| 課長             | 補佐           | 補佐   |        |
| 係長             | 照査           | 設計   |        |
| 長野市上下水道局 水道整備課 |              |      |        |

# 推進工平面図 S=1:250

位置図 S=1:10,000



L型側溝 S=1:20 (H380型)



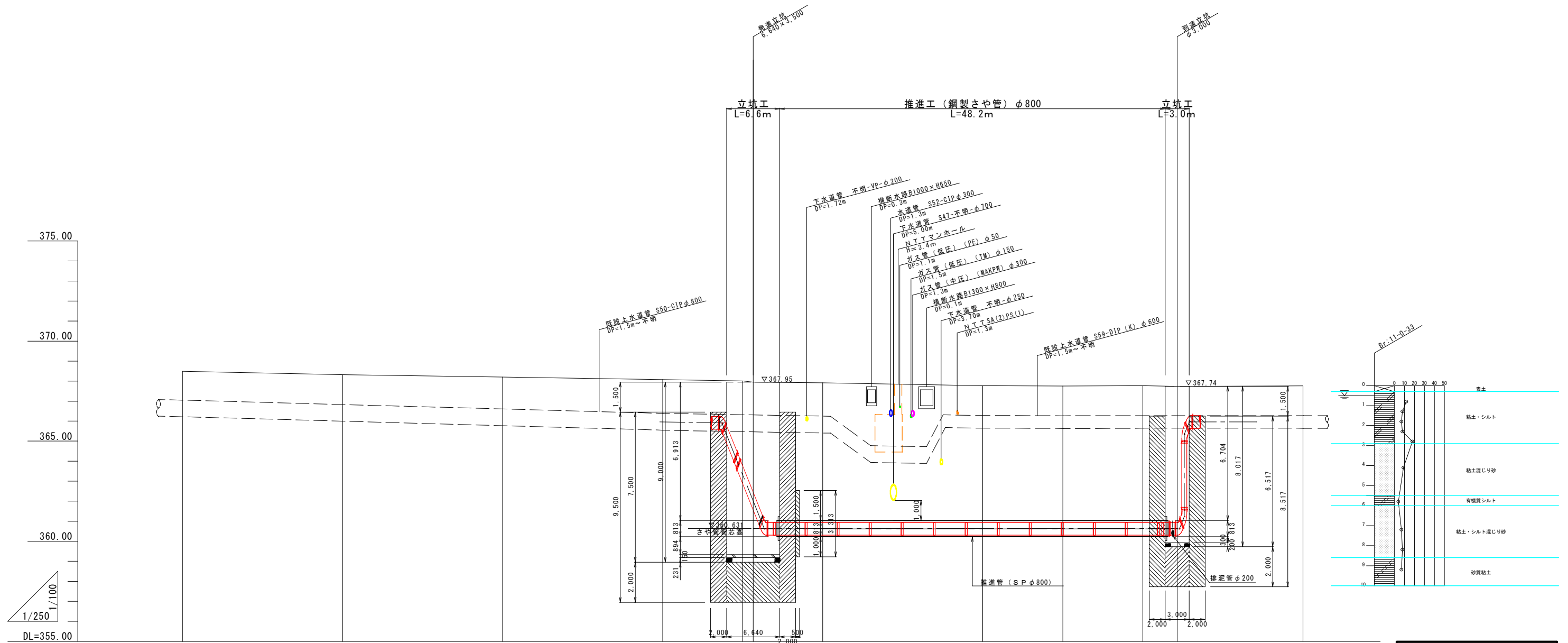
| L型側溝 (H380型) |                 | 10m当り          |      |
|--------------|-----------------|----------------|------|
| 名称           | 規格              | 単位             | 数量   |
| 長野市 L形側溝     | L=600mm         | 個              | 16.5 |
| 調整モルタル       | 1:3             | m <sup>3</sup> | 0.10 |
| 基礎材          | RC-40 (t=100mm) | m <sup>2</sup> | 5.5  |

| 凡例                  |         |            |
|---------------------|---------|------------|
| 線種                  | 種別      | 表記         |
| (Blue line)         | 水道管     | 布設年度-管種-口径 |
| (Orange line)       | 下水道管    | 布設年度-管種-口径 |
| (Green line)        | ガス管(低圧) | 管種-口径      |
| (Purple line)       | ガス管(中圧) | 管種-口径      |
| (Cyan line)         | 電気      | 管種-口径×条数   |
| (Red line)          | N T T   | 管種(条数)     |
| (Light blue line)   | 情報管路    | 管種-口径×条数   |
| (Light green line)  | 交通信号機管路 | 口径×条数      |
| (Light purple line) | I N C   | 管種-口径×条数   |

|                |              |      |         |
|----------------|--------------|------|---------|
| 工事名称           | 夏目1号配水幹線更生工事 |      |         |
| 工事箇所           | 長野市三輪六丁目 外   |      |         |
| 図面名称           | 推進工平面図       |      |         |
| 縮尺             | 図示           | 図面番号 | 10 / 25 |
| 課長             | 補佐           | 補佐   |         |
| 係長             | 照査           | 設計   |         |
| 長野市上下水道局 水道整備課 |              |      |         |

# 推進工区間縦断面図

縮尺 H=1:250, V=1:100



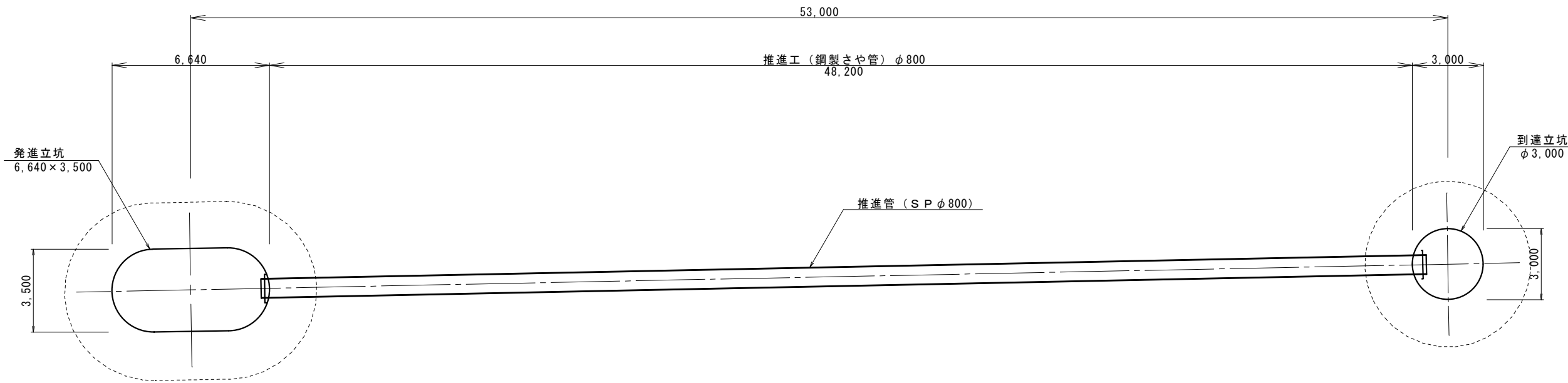
| 土留め   | 推進工延長: L=48.2m (SP φ800) |        |        |        |          |           |                |                |                |                |              |          |          |       |
|-------|--------------------------|--------|--------|--------|----------|-----------|----------------|----------------|----------------|----------------|--------------|----------|----------|-------|
| 土被り   |                          |        |        | 2.25   | 5.50     | 7.00      | 6.88<br>(6.88) | 6.95<br>(6.74) | 6.83<br>(6.72) | 6.84<br>(6.74) | 6.81<br>6.81 |          |          |       |
| 管上計画高 |                          |        |        | 365.77 | 362.45   | 360.95    | 360.93         | 360.93         | 360.93         | 360.93         | 360.93       |          |          |       |
| 地盤高   | 368.50                   | 368.32 | 368.20 | 368.08 | 367.95   | 367.95    | 367.91         | 367.78         | 367.76         | 367.77         | 367.77       |          |          |       |
| 追加距離  | 60.00                    | 80.00  | 100.00 | 120.00 | 128.00   | 131.30    | 134.60         | 140.00         | 170.00         | 180.00         | 200.00       |          |          |       |
| 点間距離  | 20.00                    | 20.00  | 20.00  | 20.00  | 8.00     | 3.30      | 3.30           | 5.40           | 20.00          | 10.00          | 15.70        |          |          |       |
| 測点    | NO.3                     | NO.4   | NO.5   | NO.6   | NO.6+8.0 | NO.6+11.3 | NO.6+14.6      | NO.7           | NO.8           | NO.8<br>+10.0  | NO.9         | NO.9+2.8 | NO.9+4.3 | NO.10 |

| 線種 | 種別       | 表記           |
|----|----------|--------------|
| —  | 水運       | N-布設年度-管種-口径 |
| —  | 下水       | S-布設年度-管種-口径 |
| —  | ガス(低圧管)  | GL-管種-口径     |
| —  | ガス(中圧管)  | GM-管種-口径     |
| —  | 電気       | D-管種-口径×条数   |
| —  | NTT      | N-管種(条数)     |
| —  | 帯石パイプライン | 帯石PL-管種-口径   |

|                |              |      |         |
|----------------|--------------|------|---------|
| 工事名称           | 夏目1号配水幹線更生工事 |      |         |
| 工事箇所           | 長野市三輪六丁目 外   |      |         |
| 図面名称           | 推進工縦断面図      |      |         |
| 縮尺             | 図示           | 図面番号 | 11 / 25 |
| 課長             | 補佐           | 補佐   |         |
| 係長             | 照査           | 設計   |         |
| 長野市上下水道局 水道整備課 |              |      |         |

# 推進工概要図 S=1:100

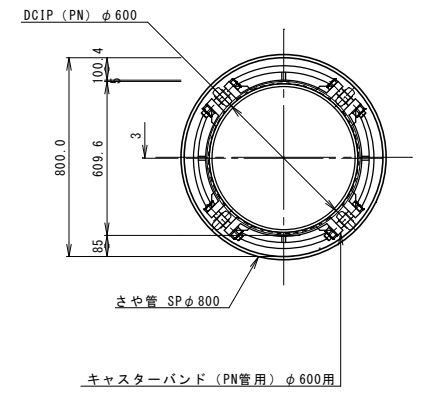
平面図



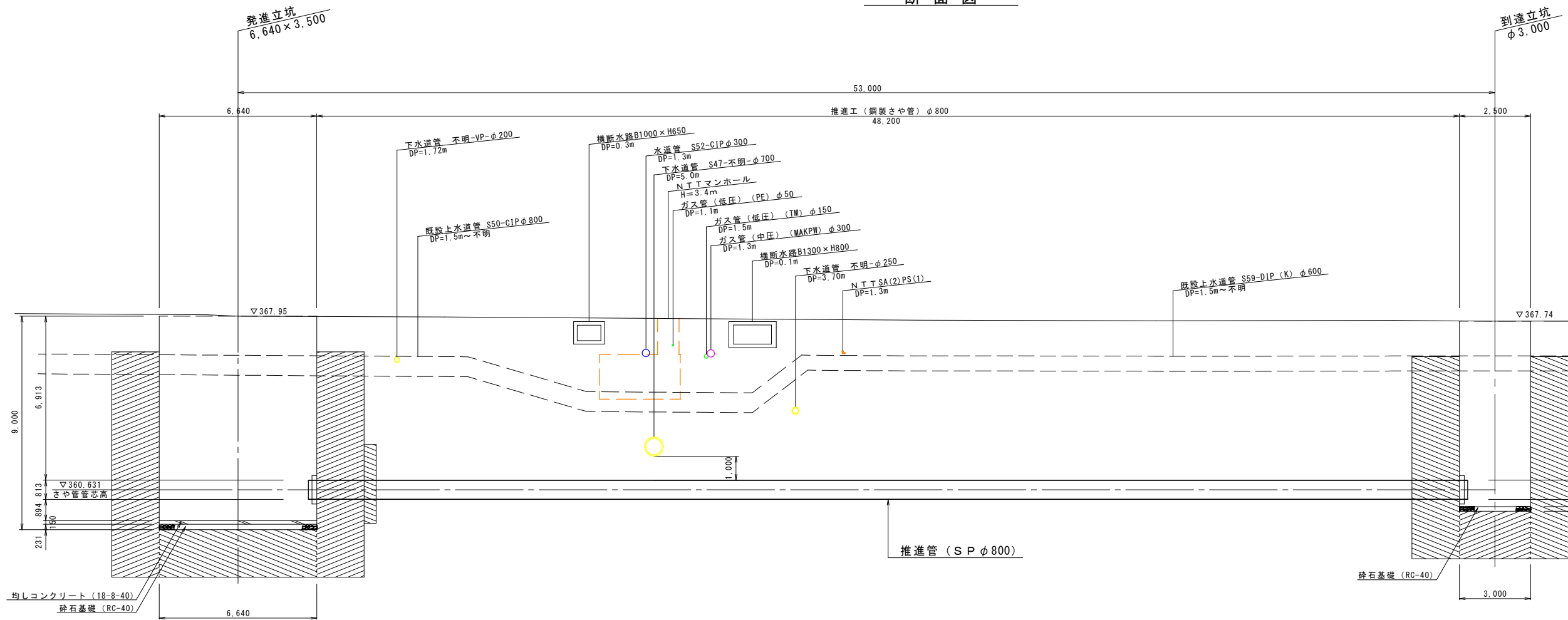
さや管断面図

S=1:15

PN形  
本管: DCIP (PN) φ600  
さや管: SP φ800



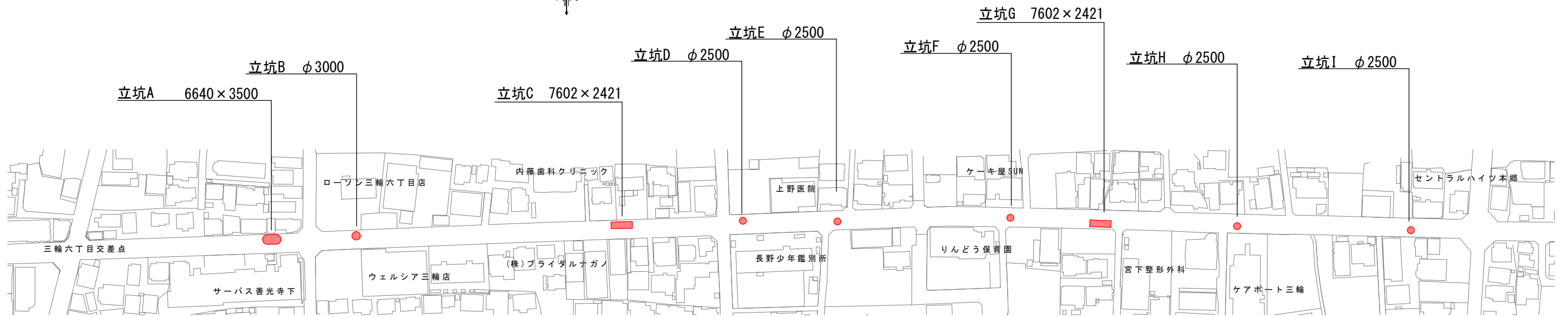
断面図



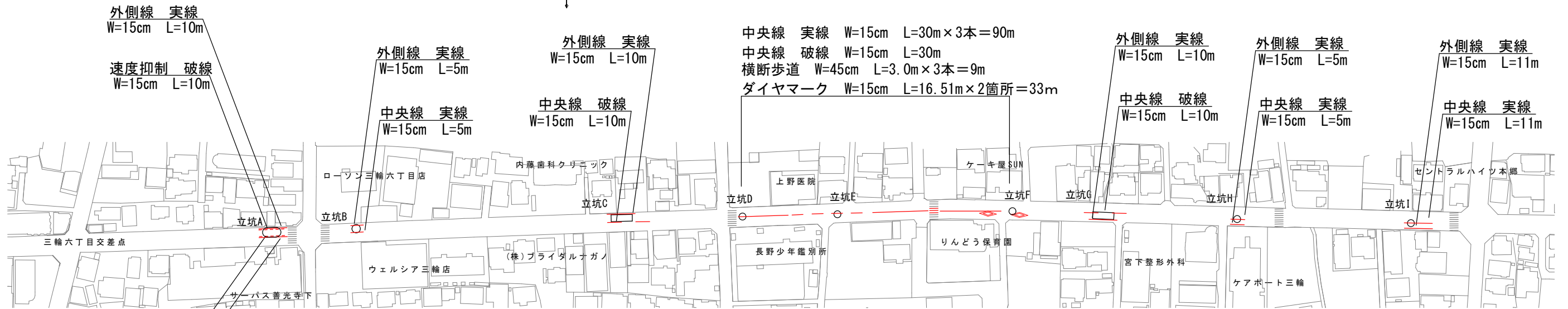
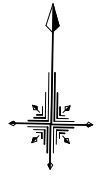
| 凡例                                     |          |              |
|--|----------|--------------|
| 線種                                     | 種別       | 表記           |
| <span style="color: blue;">—</span>    | 水道       | N-布設年度-管種-口径 |
| <span style="color: green;">—</span>   | 下水       | S-布設年度-管種-口径 |
| <span style="color: yellow;">—</span>  | ガス(低圧管)  | GL-管種-口径     |
| <span style="color: magenta;">—</span> | ガス(中圧管)  | GM-管種-口径     |
| <span style="color: cyan;">—</span>    | 電気       | D-管種-口径×条数   |
| <span style="color: orange;">—</span>  | NTT      | N-管種(条数)     |
| <span style="color: blue;">—</span>    | 帝石パイプライン | 帝石PL-管種-口径   |

|                |              |      |         |
|----------------|--------------|------|---------|
| 工事名称           | 夏目1号配水幹線更生工事 |      |         |
| 工事箇所           | 長野市三輪六丁目 外   |      |         |
| 図面名称           | 推進工概要図       |      |         |
| 縮尺             | 図示           | 図面番号 | 12 / 25 |
| 課長             | 補佐           | 補佐   |         |
| 係長             | 照査           | 設計   |         |
| 長野市上下水道局 水道整備課 |              |      |         |

# 立坑展開図 S=1:750



# 区画線詳細図 S=1:750



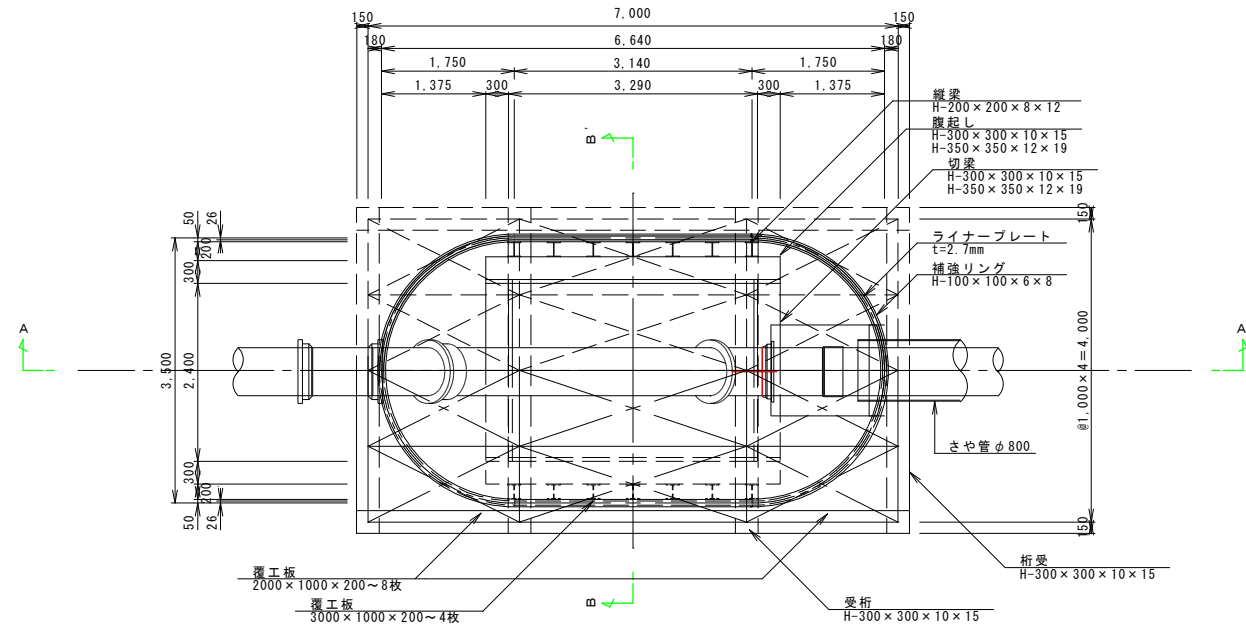
|                |              |      |         |
|----------------|--------------|------|---------|
| 工事名称           | 夏目1号配水幹線更生工事 |      |         |
| 工事箇所           | 長野市三輪六丁目 外   |      |         |
| 図面名称           | 立坑展開図・区画線詳細図 |      |         |
| 縮尺             | 図示           | 図面番号 | 13 / 25 |
| 課長             | 補佐           | 補佐   |         |
| 係長             | 調査           | 設計   |         |
| 長野市上下水道局 水道整備課 |              |      |         |

# 立坑 A 構造図【参考図】

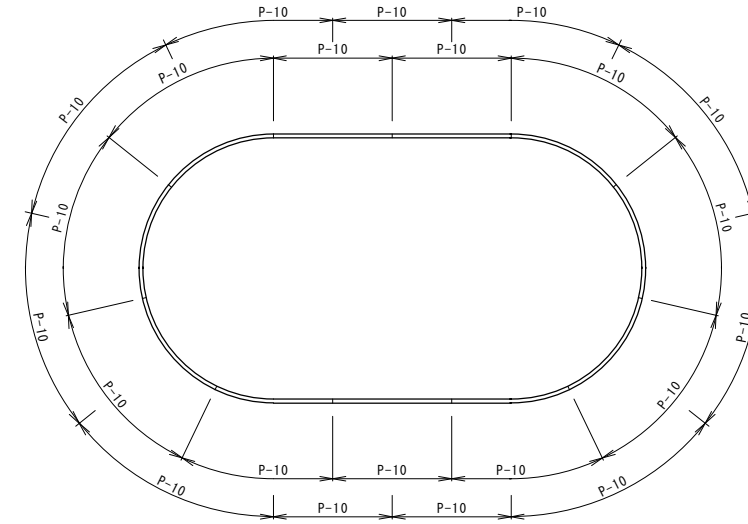
縮尺 S=1:50 (A1)  
S=1:100 (A3)

推進工用 発進立坑  
6640×3500

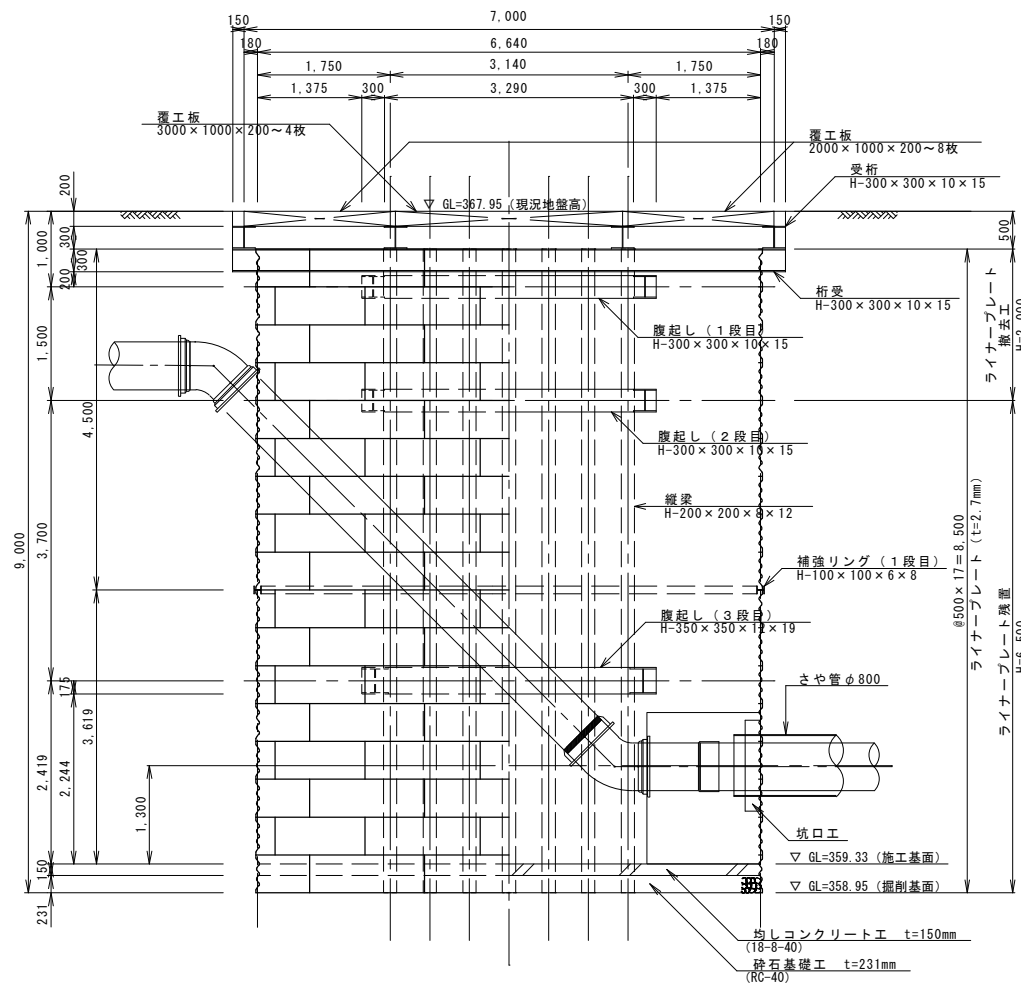
平面図



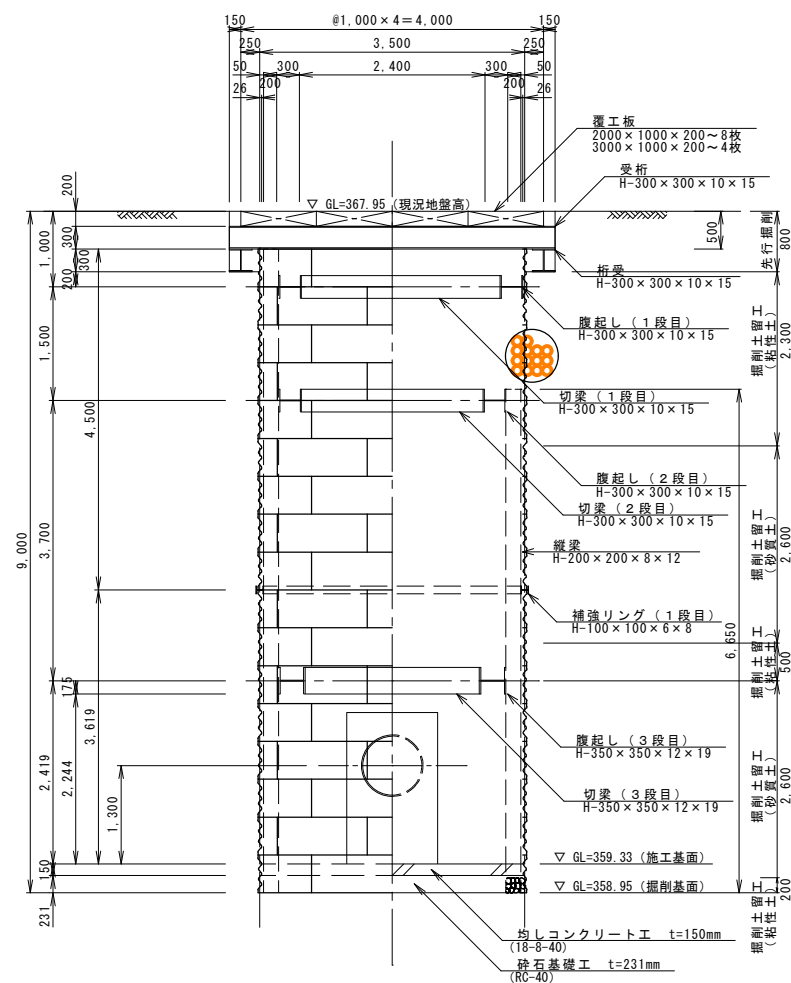
セクション構成図



A-A' 断面図



B-B' 断面図



|               |              |      |         |
|---------------|--------------|------|---------|
| 工事名           | 夏目1号配水幹線更生工事 |      |         |
| 工事箇所          | 長野市三輪六丁目 外   |      |         |
| 図面名称          | 立坑A 構造図      |      |         |
| 縮尺            | 図示           | 図面番号 | 14 / 25 |
| 課長            | 補佐           | 補佐   |         |
| 係長            | 照査           | 設計   |         |
| 長野市上下水道局水道整備課 |              |      |         |

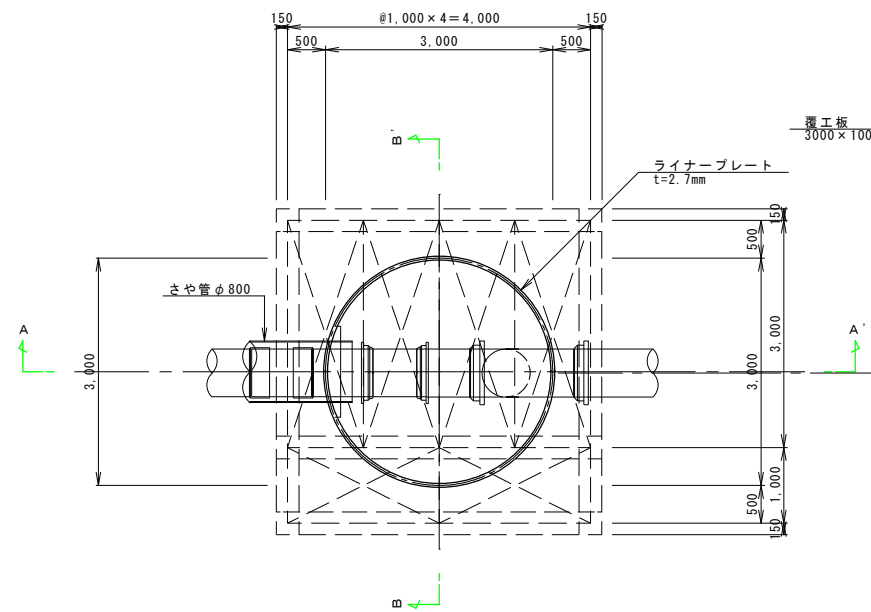
# 立坑 B 構造図【参考図】

縮尺 S=1:50 (A1)

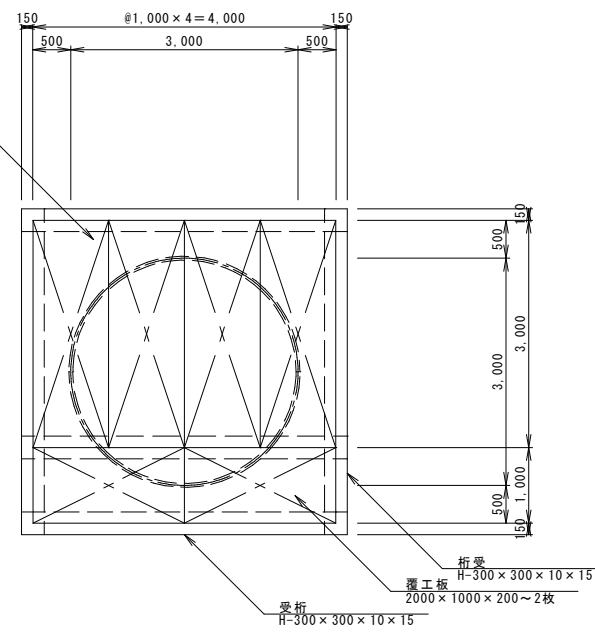
S=1:100 (A3)

推進工用 到達立坑  
φ3000

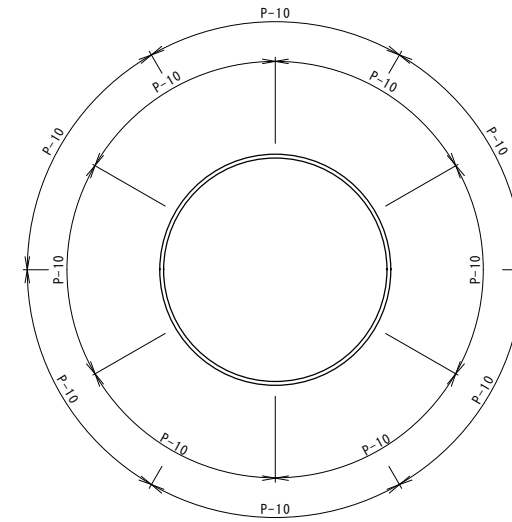
平面図



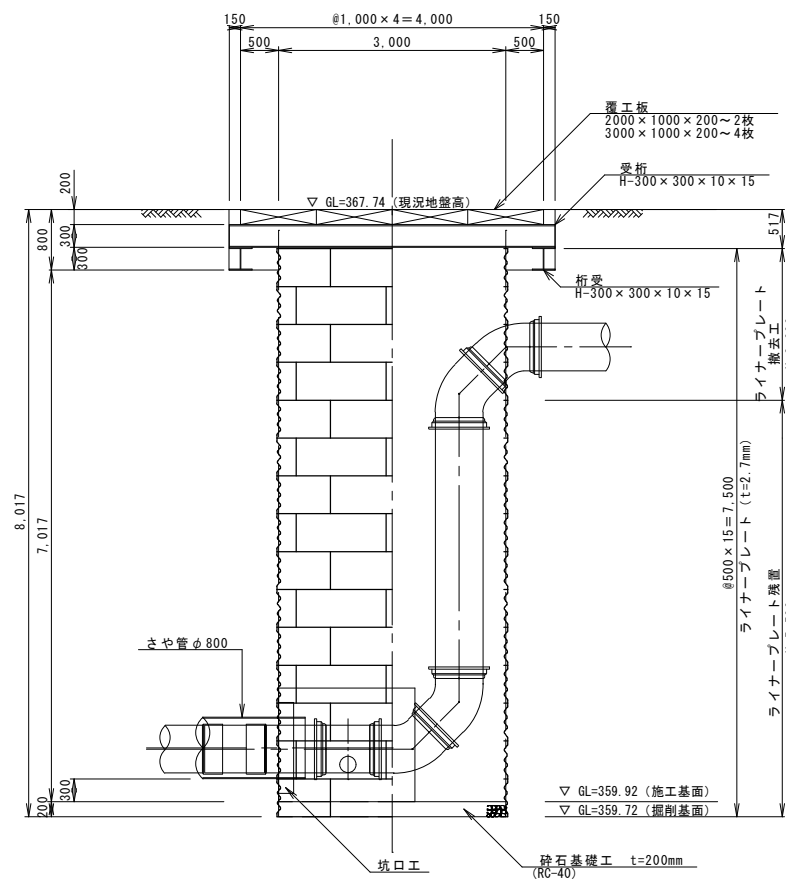
覆工板平面図



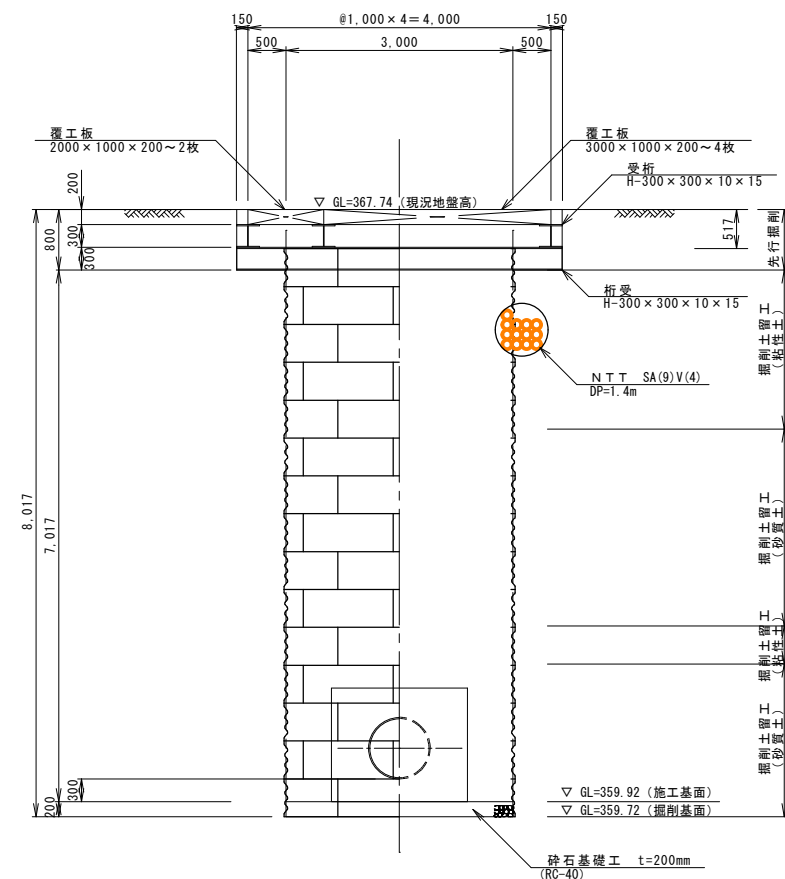
セクション構成図



A-A'断面図



B-B'断面図



|               |              |      |         |
|---------------|--------------|------|---------|
| 工事名           | 夏目1号配水幹線更生工事 |      |         |
| 工事箇所          | 長野市三輪六丁目 外   |      |         |
| 図面名称          | 立坑B 構造図      |      |         |
| 縮尺            | 図示           | 図面番号 | 15 / 25 |
| 課長            | 補佐           | 補佐   |         |
| 係長            | 照査           | 設計   |         |
| 長野市上下水道局水道整備課 |              |      |         |

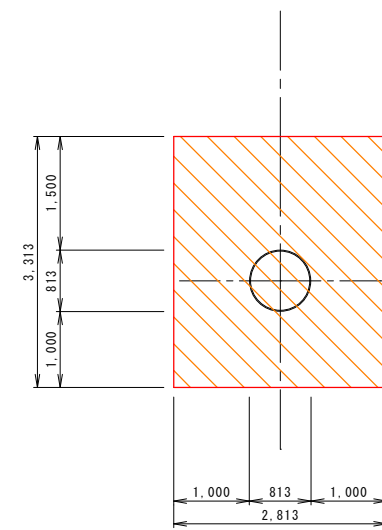
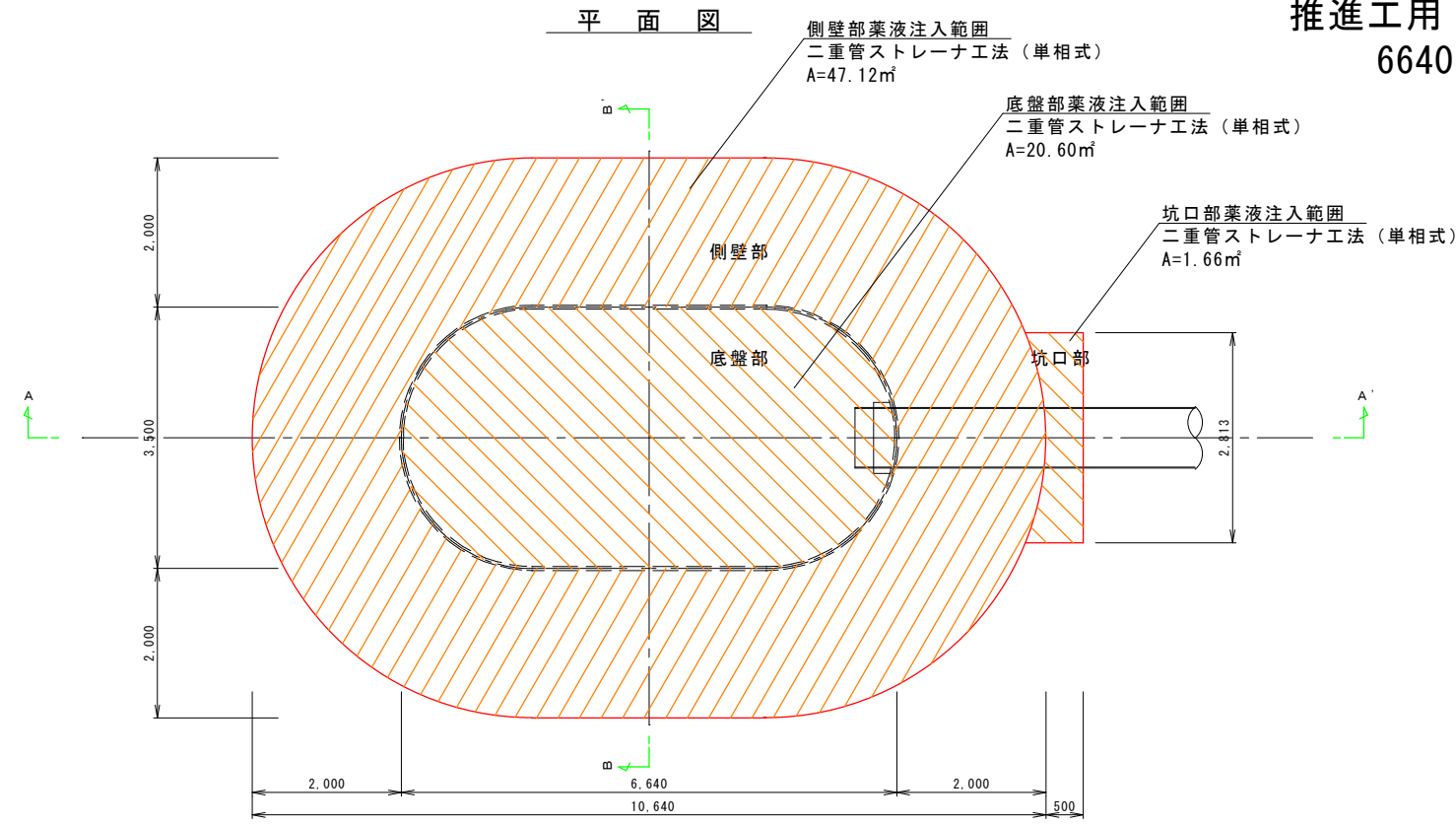
# 立坑A 薬液注入範囲図【参考図】

縮尺 S=1:50 (A1)  
S=1:100 (A3)

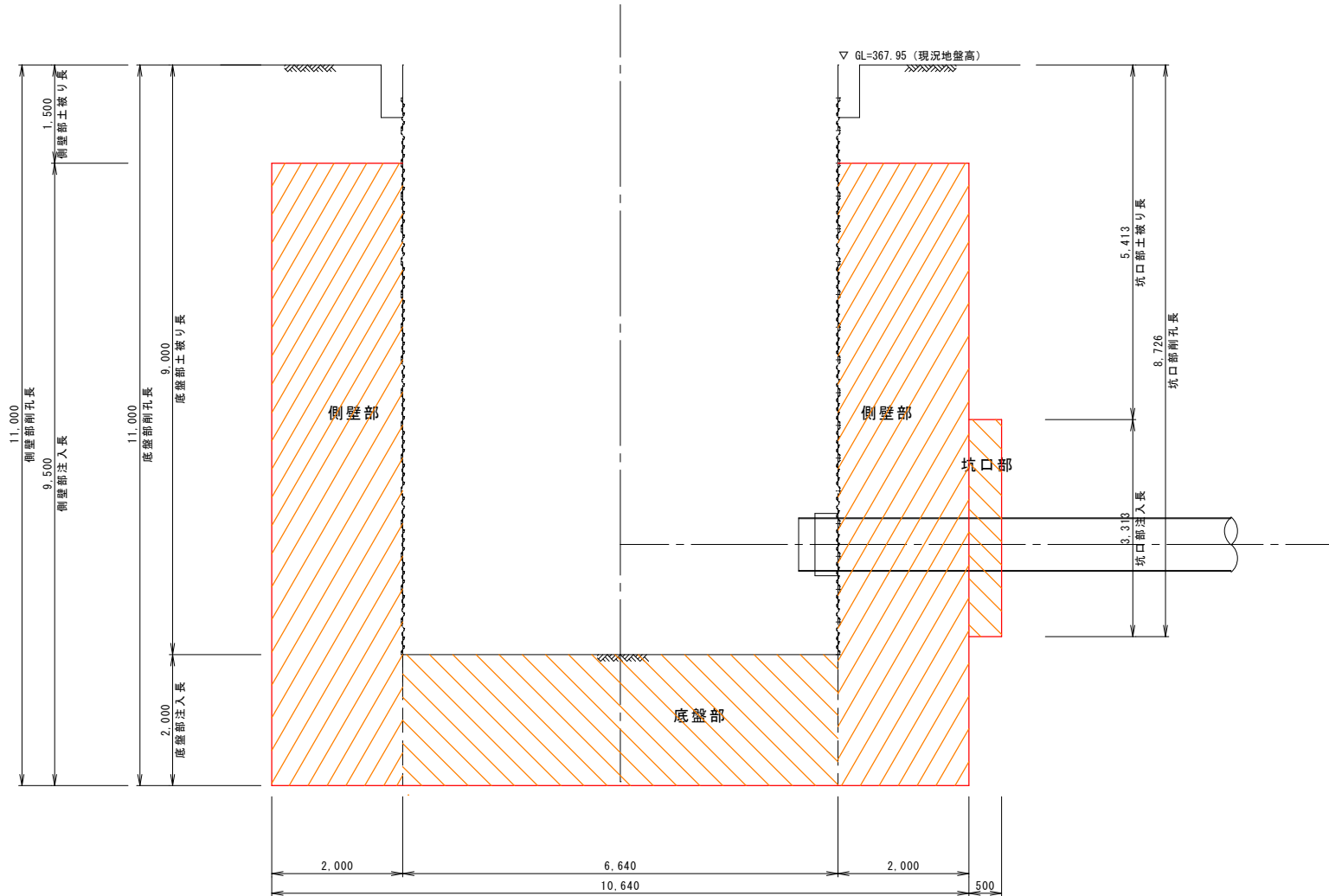
推進工用 発進立坑  
6640 × 3500

坑口部正面図

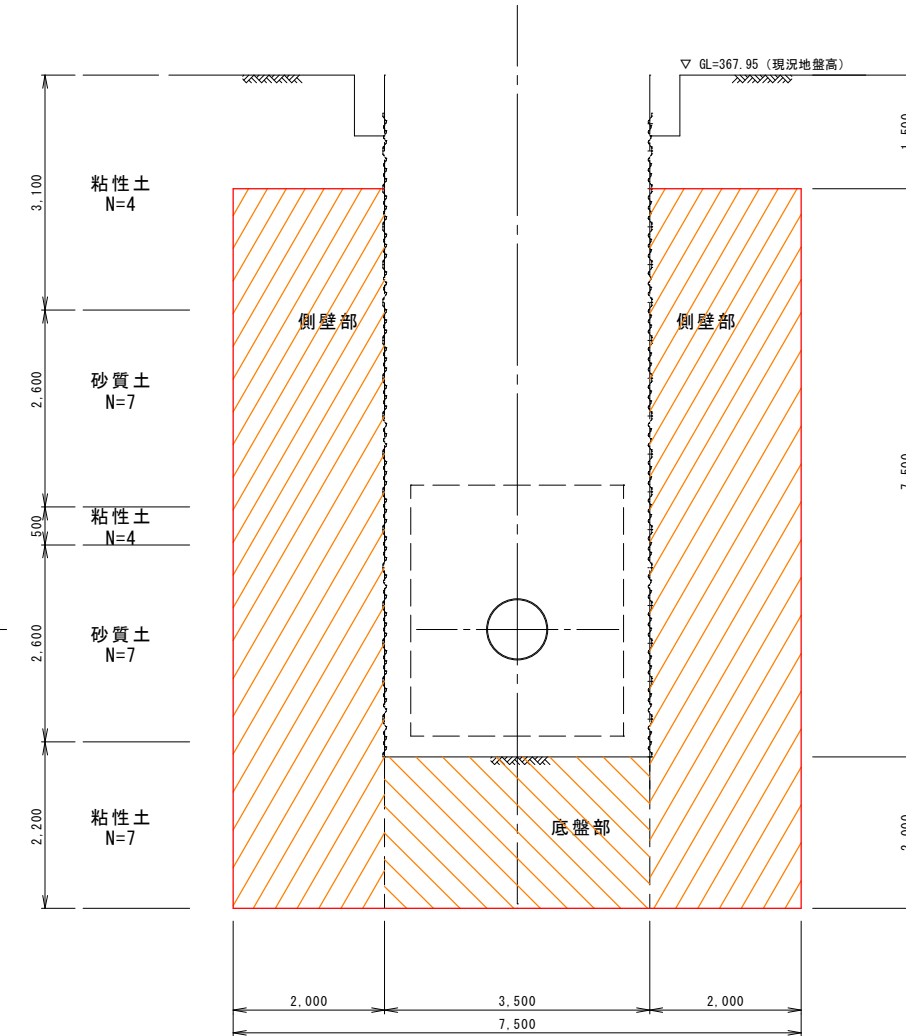
平面図



A-A'断面図



B-B'断面図



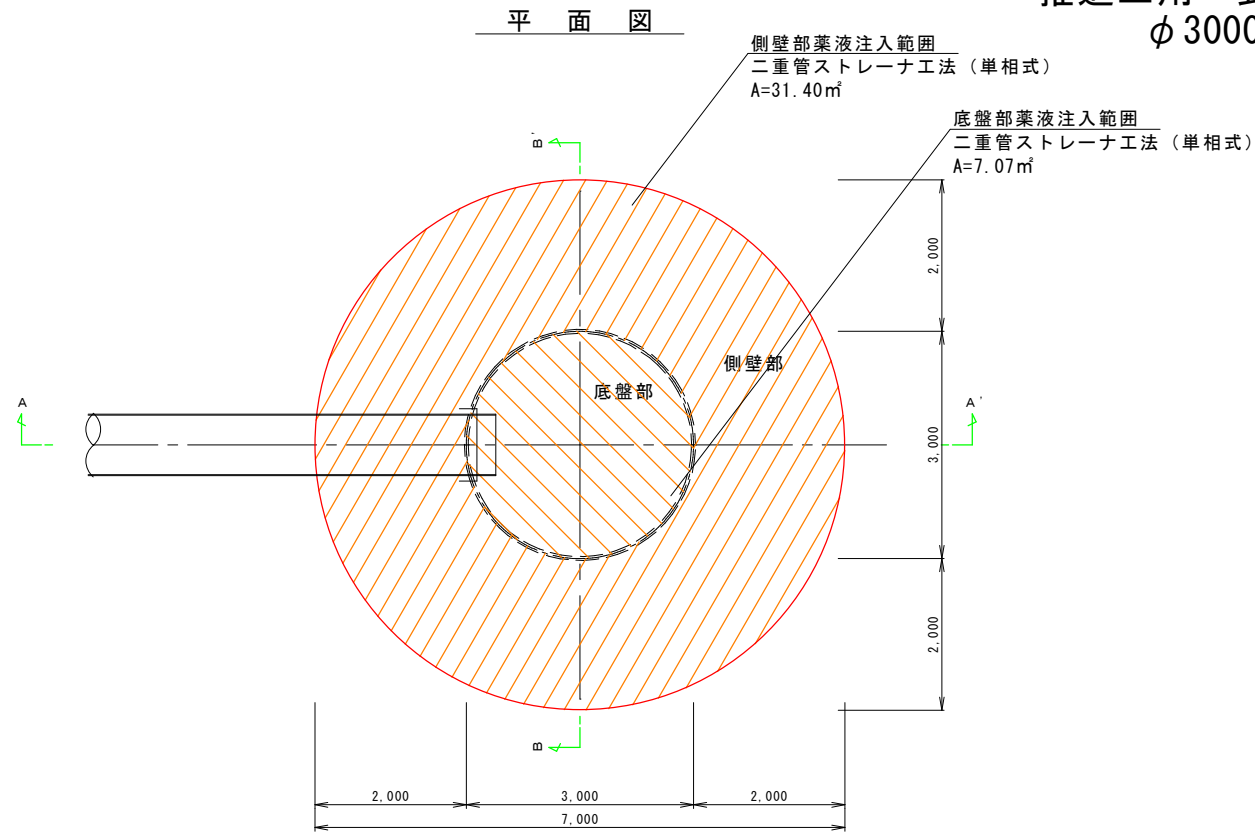
|               |              |      |         |
|---------------|--------------|------|---------|
| 工事名           | 夏目1号配水幹線更生工事 |      |         |
| 工事箇所          | 長野市三輪六丁目 外   |      |         |
| 図面名称          | 立坑A 薬液注入範囲図  |      |         |
| 縮尺            | 図示           | 図面番号 | 16 / 25 |
| 課長            | 補佐           | 補佐   |         |
| 係長            | 照査           | 設計   |         |
| 長野市上下水道局水道整備課 |              |      |         |



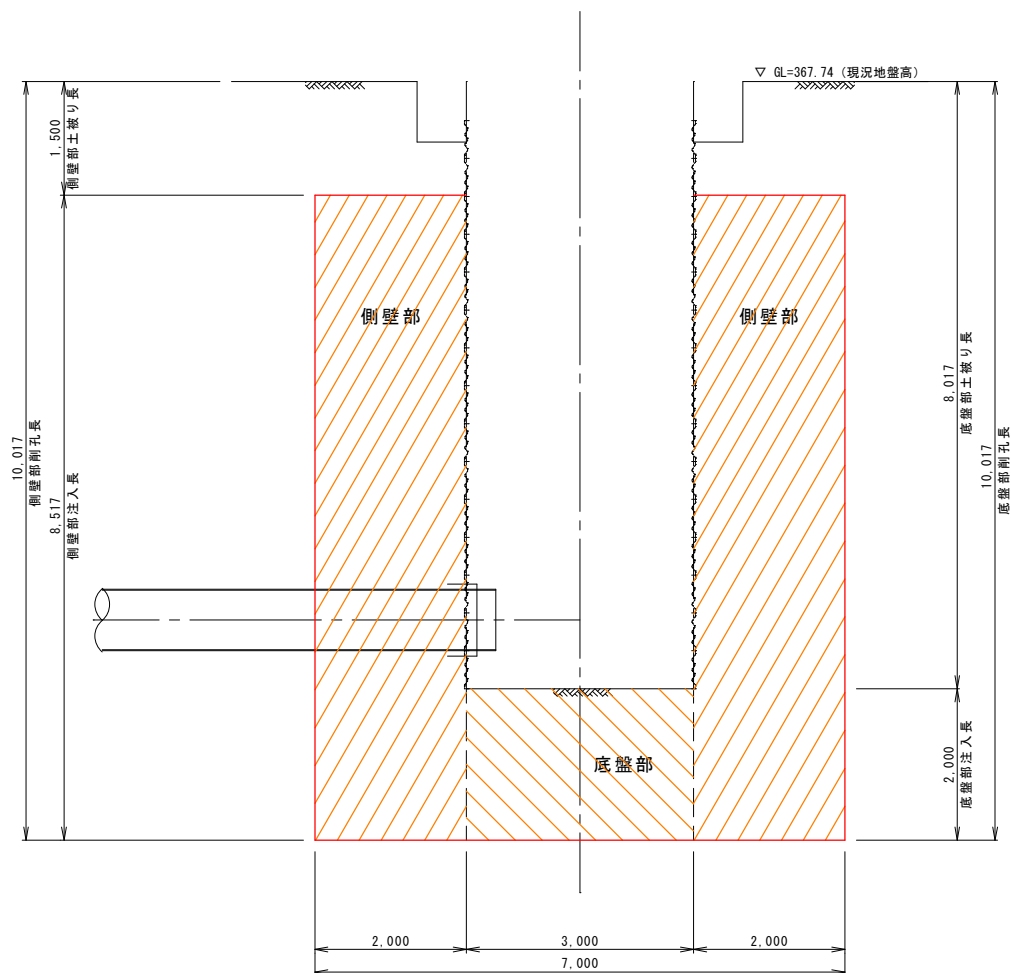
# 立坑B 薬液注入範囲図 【参考図】

縮尺 S=1 : 50 (A1)  
S=1 : 100 (A3)

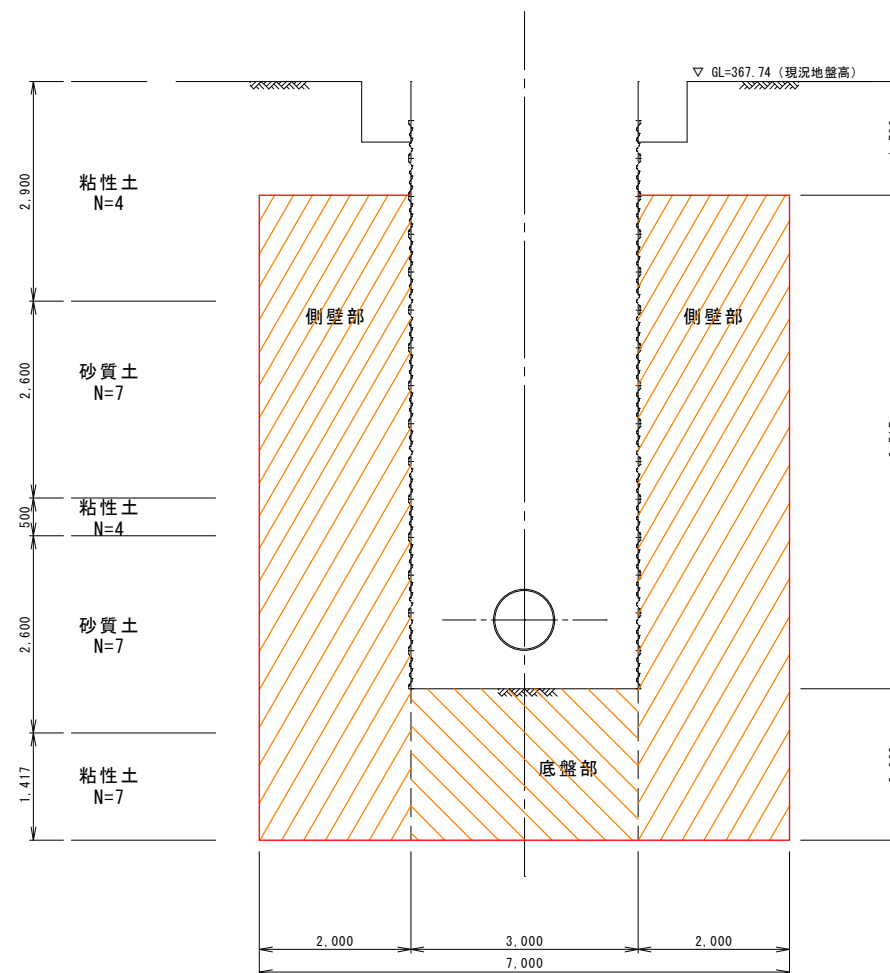
推進工用 到達立坑  
φ 3000



A - A' 断面図



B - B' 断面図



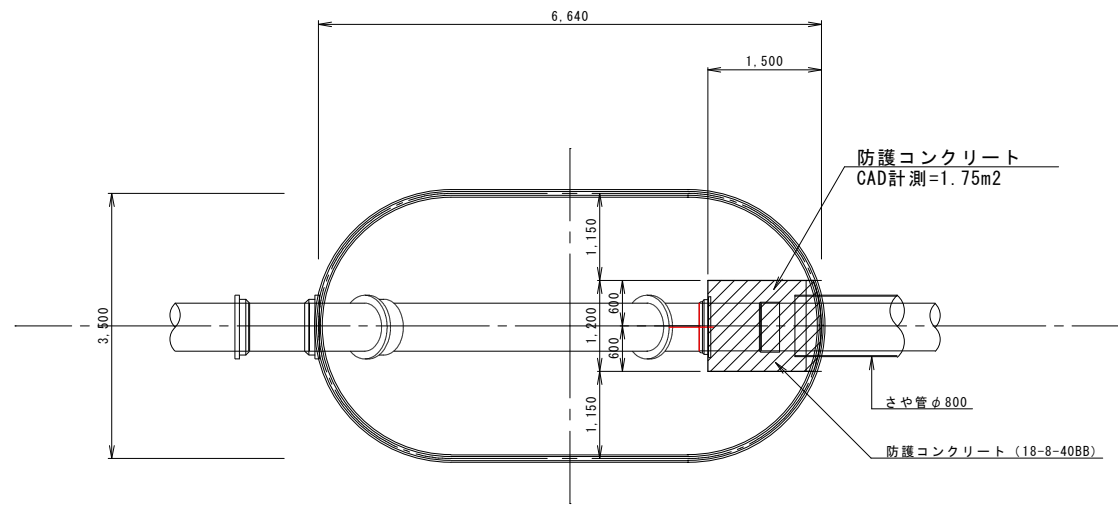
|               |              |      |         |
|---------------|--------------|------|---------|
| 工事名           | 夏目1号配水幹線更生工事 |      |         |
| 工事箇所          | 長野市三輪六丁目 外   |      |         |
| 図面名称          | 立坑B 薬液注入範囲図  |      |         |
| 縮尺            | 図示           | 図面番号 | 17 / 25 |
| 課長            | 補佐           | 補佐   |         |
| 係長            | 照査           | 設計   |         |
| 長野市上下水道局水道整備課 |              |      |         |

# コンクリート防護図

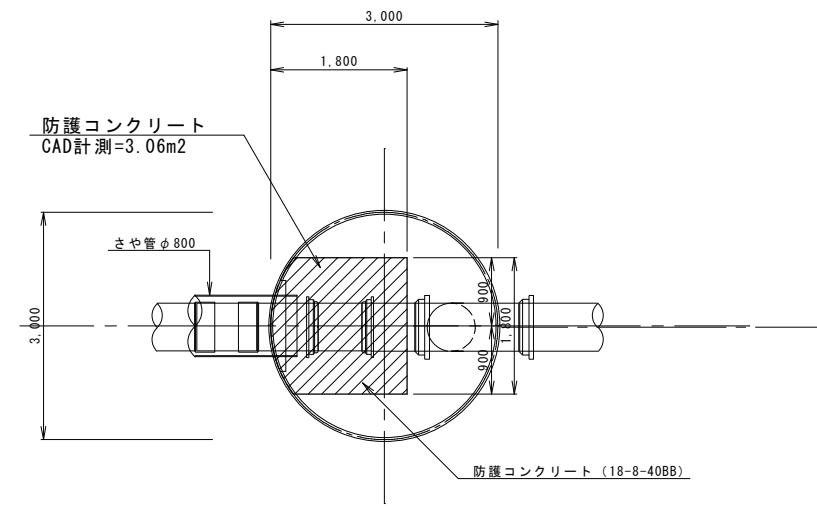
縮尺 S=1:50 (A1)  
S=1:100 (A3)

## 推進工用発進立坑及び到達立坑部 (立坑A、B)

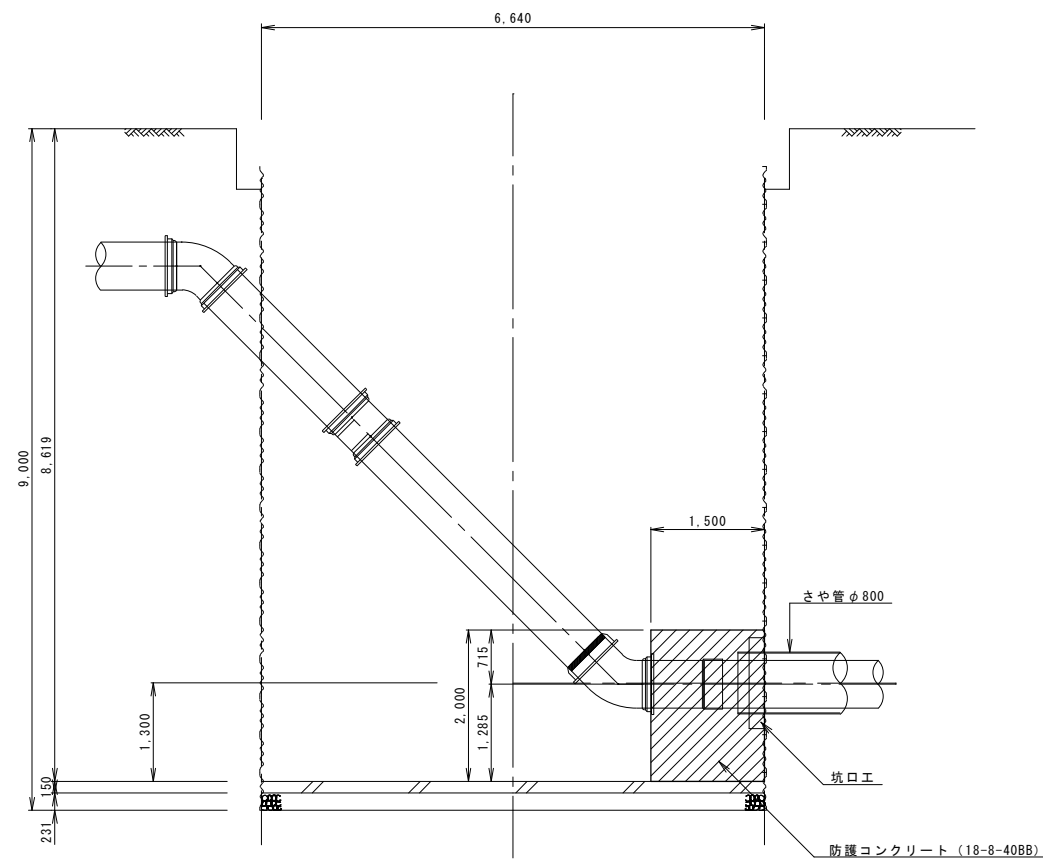
発進立坑  
平面図



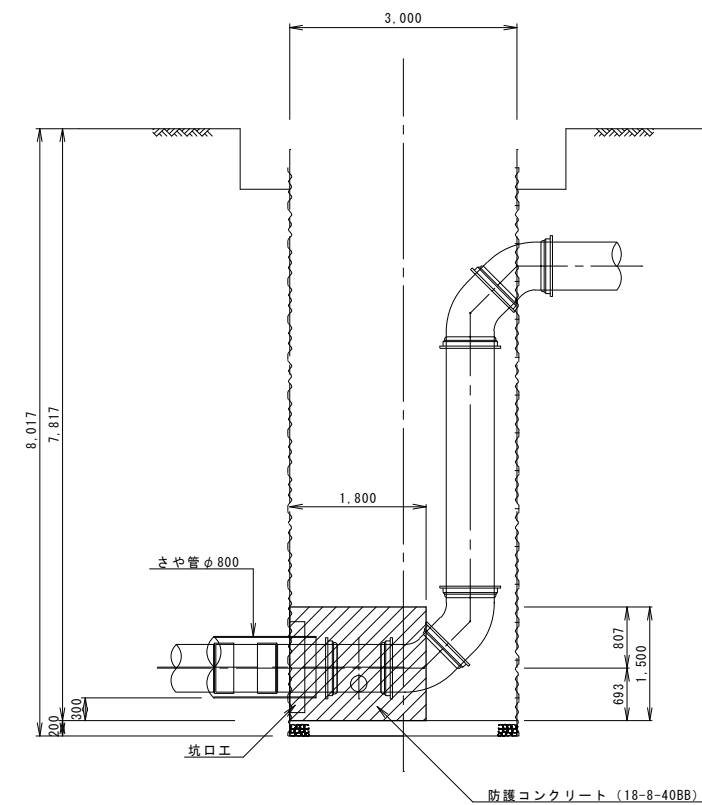
到達立坑  
平面図



断面図



断面図



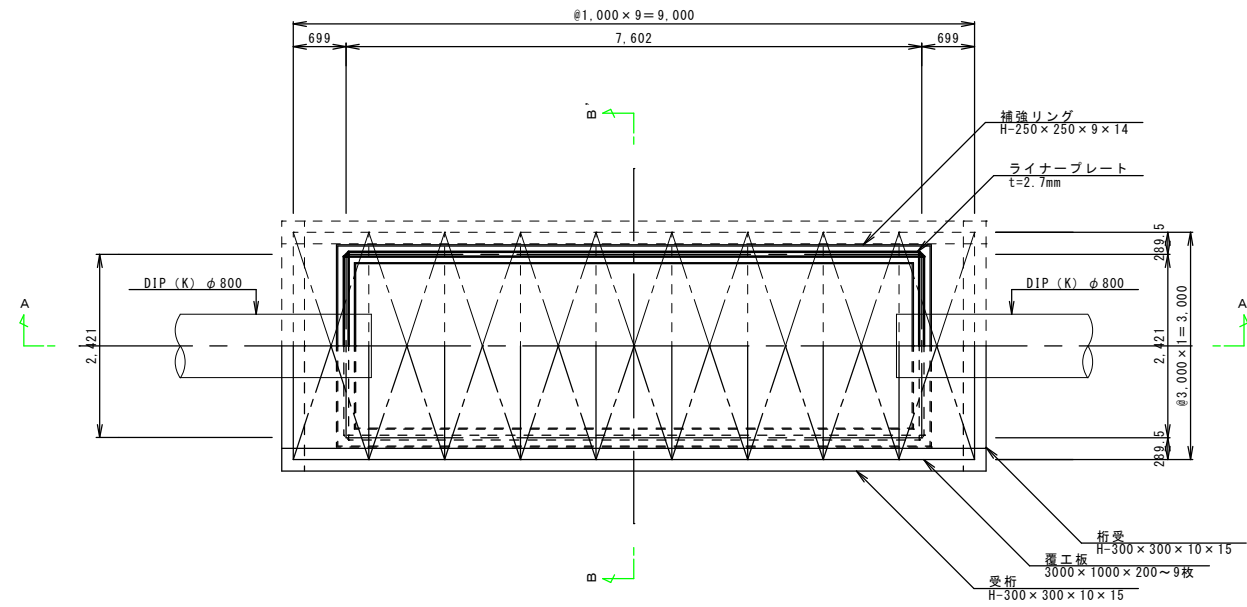
|               |              |      |         |
|---------------|--------------|------|---------|
| 工事名           | 夏目1号配水幹線更生工事 |      |         |
| 工事箇所          | 長野市三輪六丁目 外   |      |         |
| 図面名称          | コンクリート防護図    |      |         |
| 縮尺            | 図示           | 図面番号 | 18 / 25 |
| 課長            | 補佐           | 補佐   |         |
| 係長            | 照査           | 設計   |         |
| 長野市上下水道局水道整備課 |              |      |         |

# 立坑C、G 構造図 [参考図]

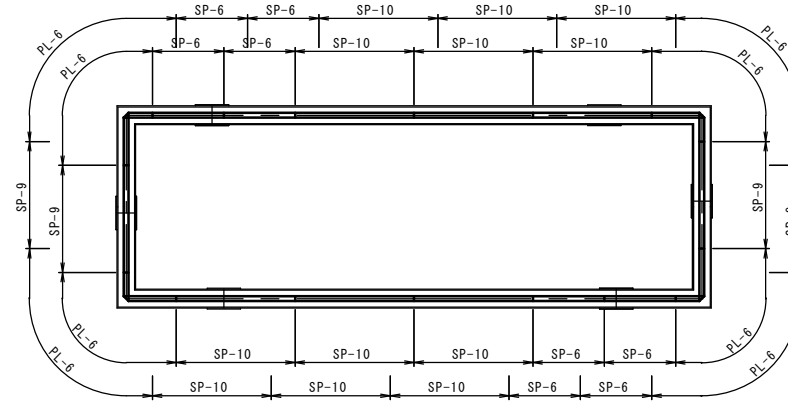
縮尺 S:1 : 50 (A1)  
S:1 : 100 (A3)

2421 × 7602、H=3300

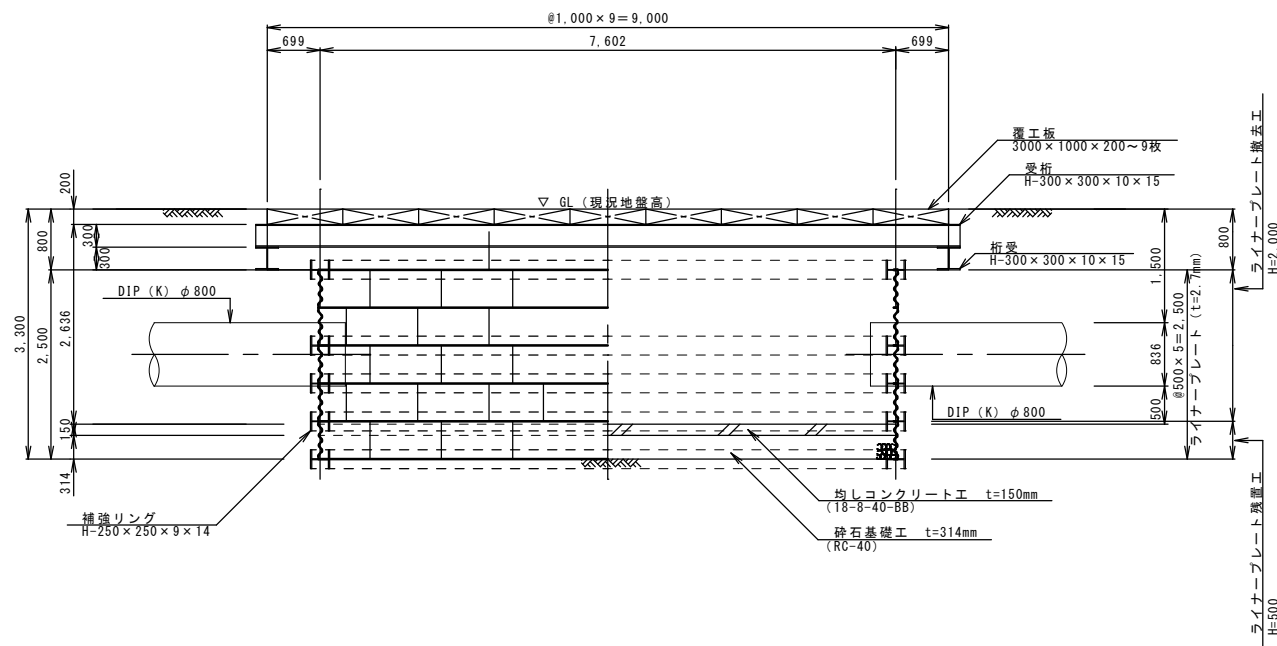
平面図



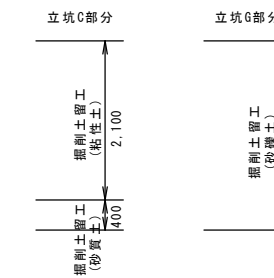
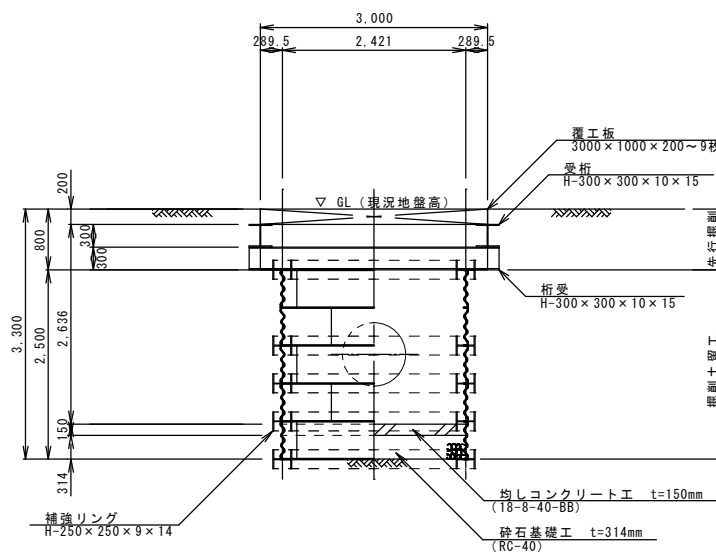
セクション構成図



A-A断面図



B-B断面図

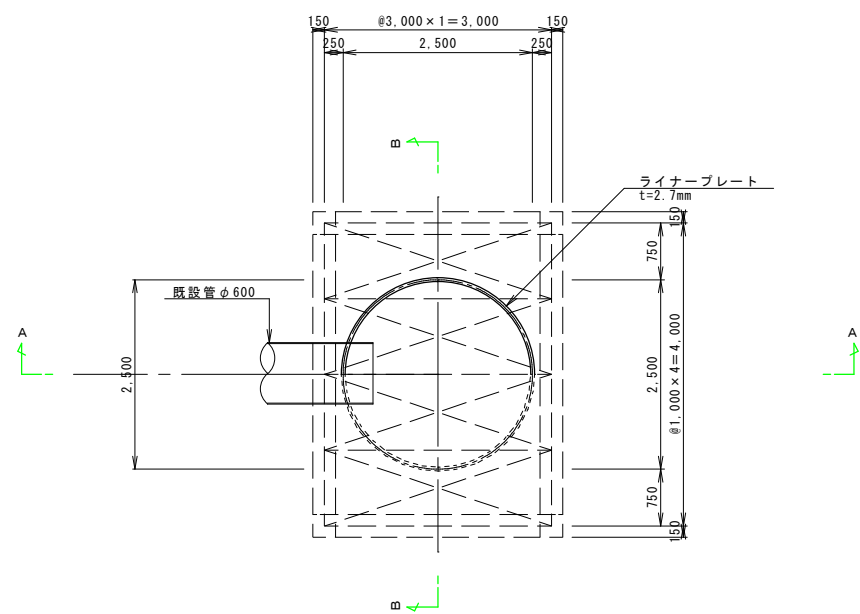


|               |              |      |         |
|---------------|--------------|------|---------|
| 工事名           | 夏目1号配水幹線更生工事 |      |         |
| 工事箇所          | 長野市三輪六丁目 外   |      |         |
| 図面名称          | 立坑C、G構造図     |      |         |
| 縮尺            | 図示           | 図面番号 | 19 / 25 |
| 課長            | 補佐           | 補佐   |         |
| 係長            | 照査           | 設計   |         |
| 長野市上下水道局水道整備課 |              |      |         |

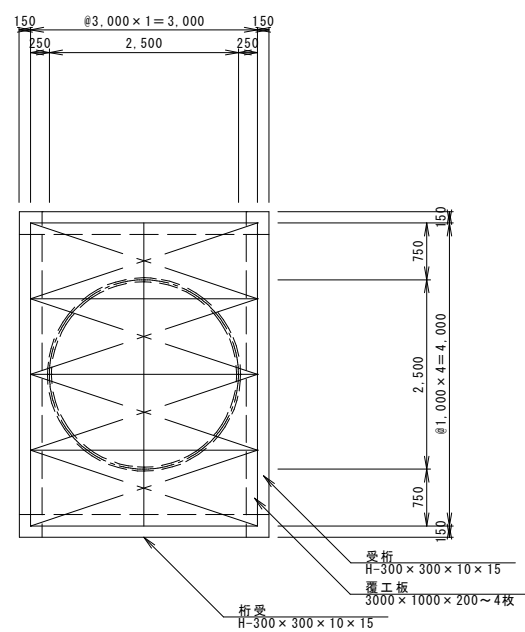
# 立坑D 構造図【参考図】 縮尺 S=1:50

φ2500 H=4500

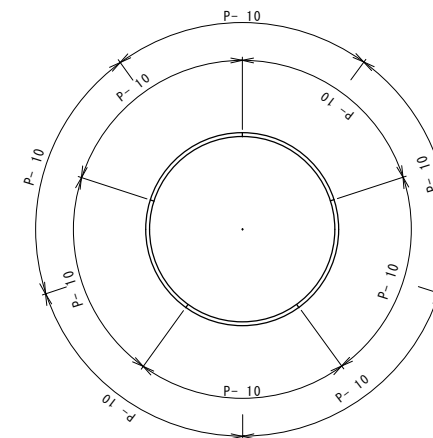
平面図



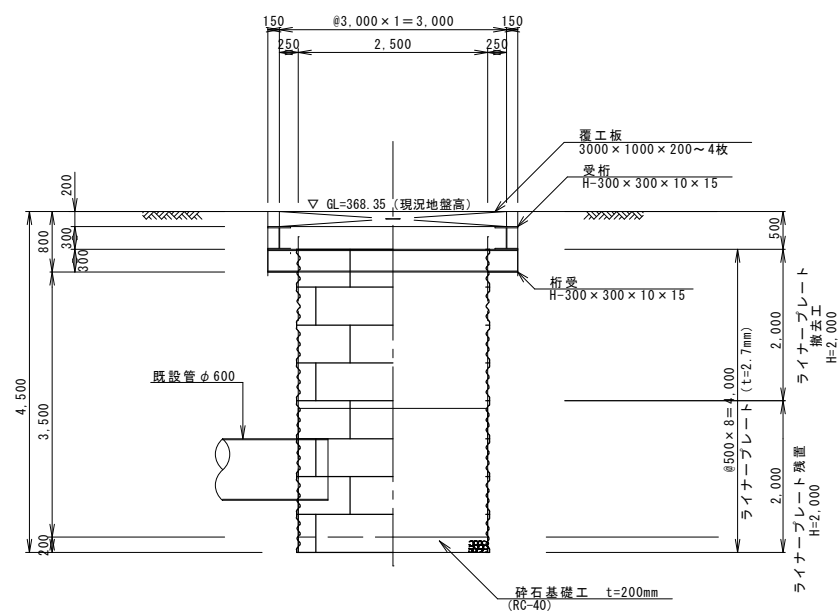
覆工板平面図



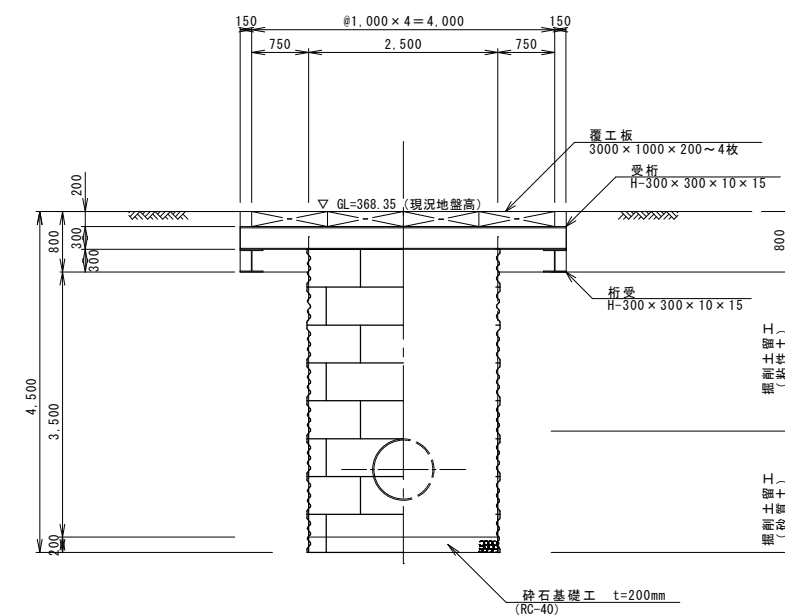
セクション構成図



A-A断面図



B-B断面図



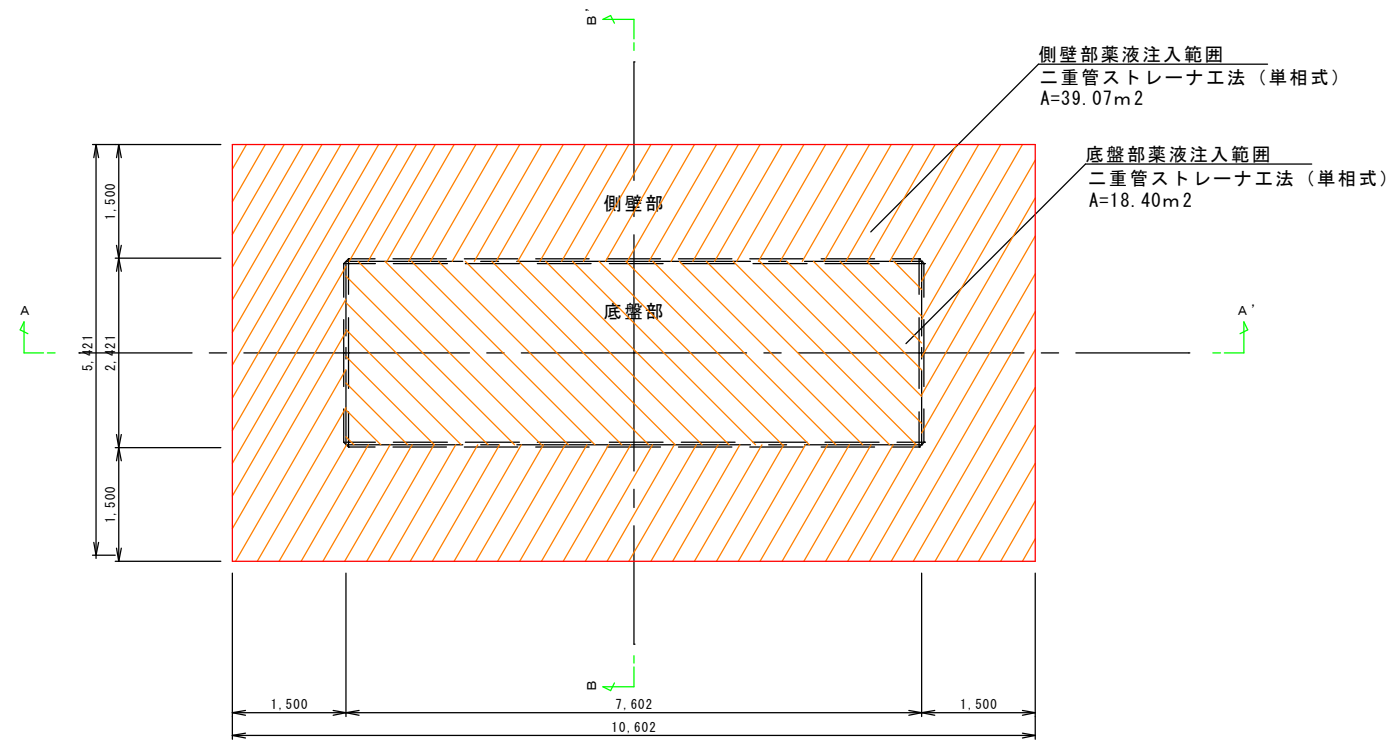
|               |              |      |         |
|---------------|--------------|------|---------|
| 工事名           | 夏目1号配水幹線更生工事 |      |         |
| 工事箇所          | 長野市三輪六丁目 外   |      |         |
| 図面名称          | 立坑D 構造図      |      |         |
| 縮尺            | 図示           | 図面番号 | 20 / 25 |
| 課長            | 補佐           | 補佐   |         |
| 係長            | 照査           | 設計   |         |
| 長野市上下水道局水道整備課 |              |      |         |

# 立坑C、G 薬液注入範囲図【参考図】

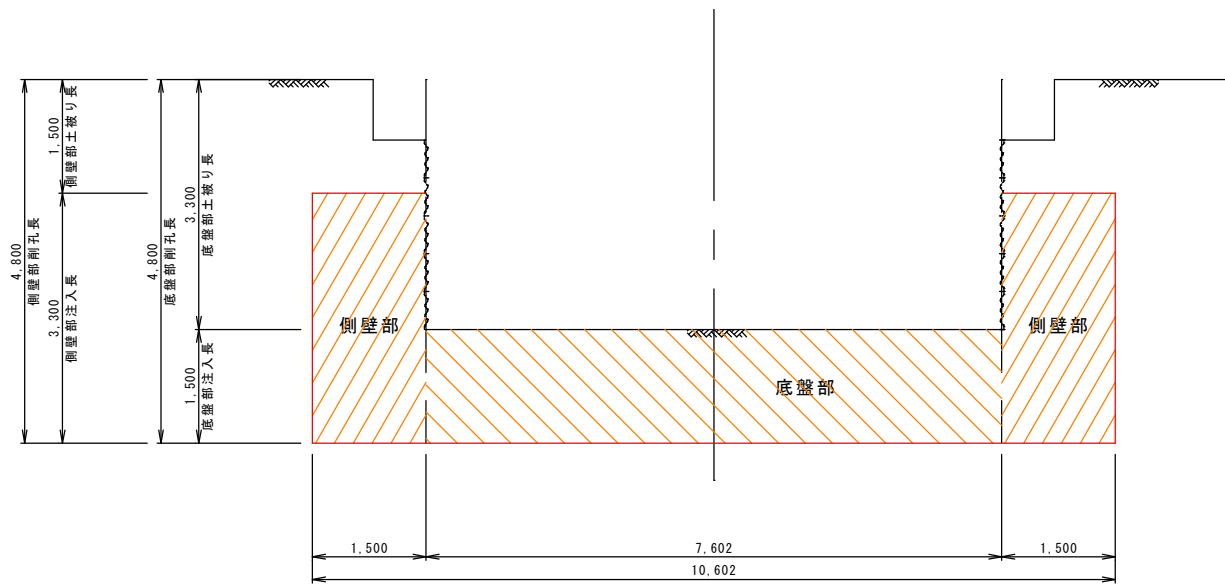
縮尺 S=1:50

2421 × 7602

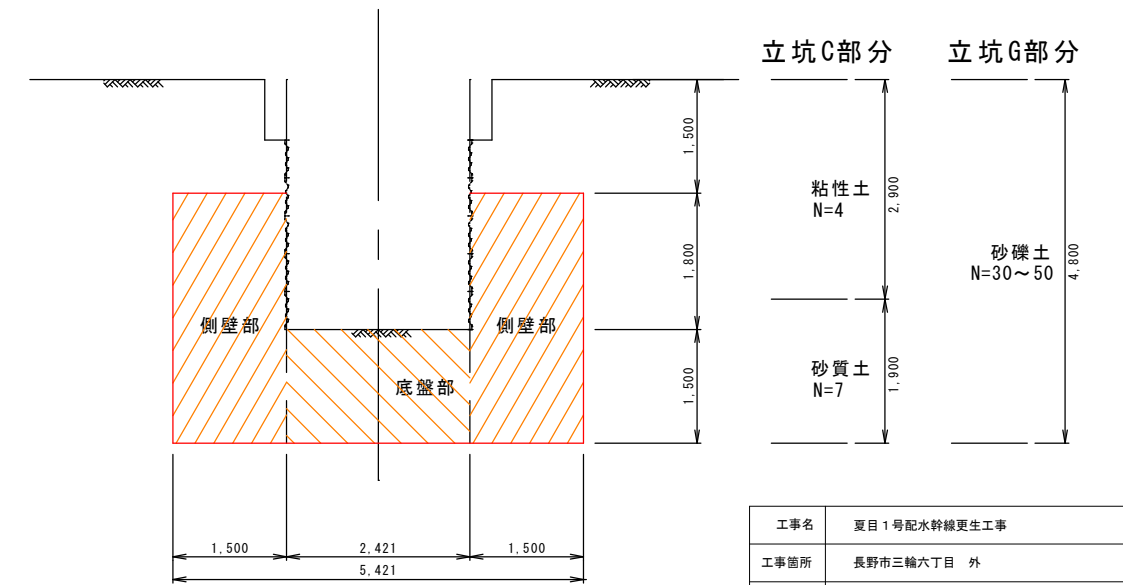
平面図



A-A' 断面図



B-B' 断面図



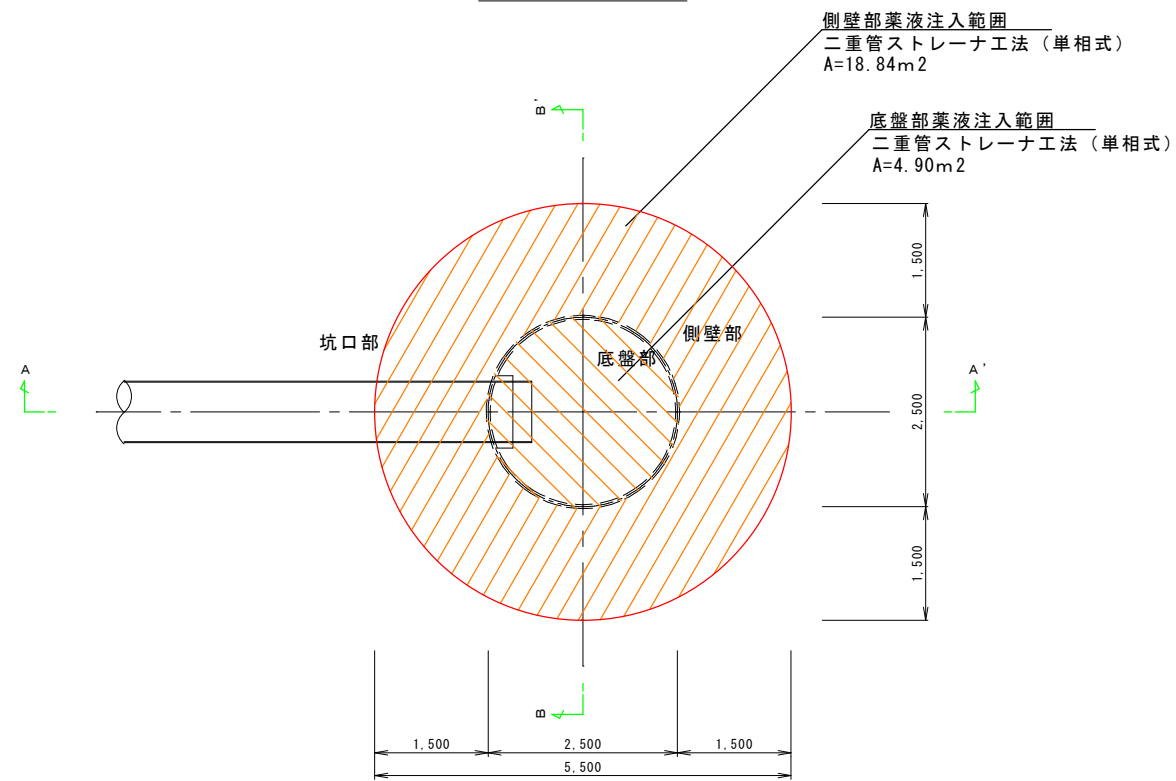
|               |               |      |         |
|---------------|---------------|------|---------|
| 工事名           | 夏目1号配水幹線更生工事  |      |         |
| 工事箇所          | 長野市三輪六丁目 外    |      |         |
| 図面名称          | 立坑C、G 薬液注入範囲図 |      |         |
| 縮尺            | 図示            | 図面番号 | 21 / 25 |
| 課長            | 補佐            | 補佐   |         |
| 係長            | 照査            | 設計   |         |
| 長野市上下水道局水道整備課 |               |      |         |

# 立坑D 薬液注入範囲図 【参考図】

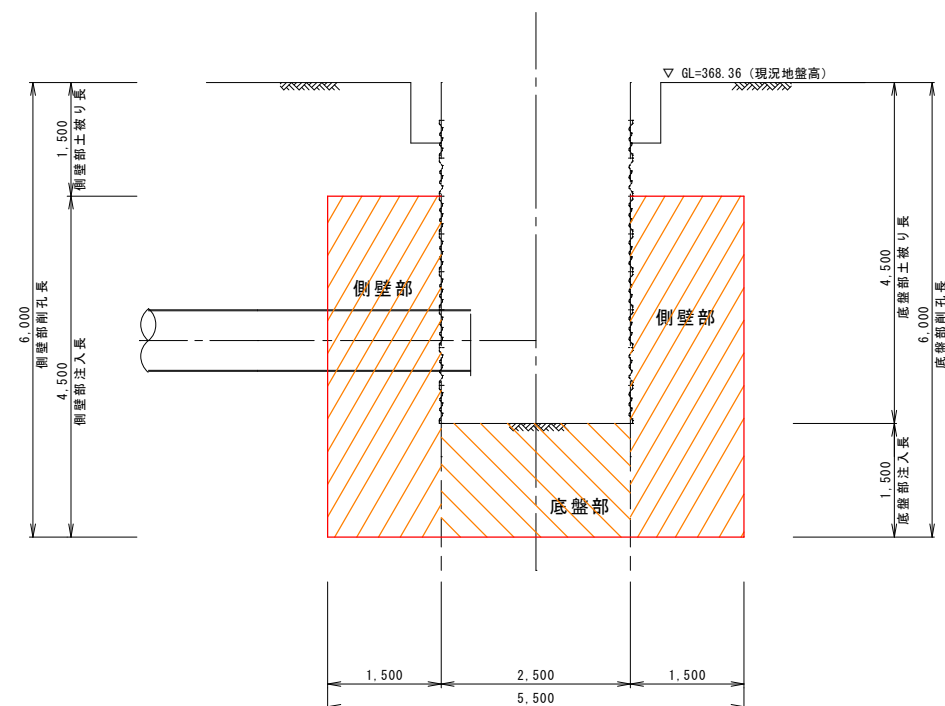
縮尺 S=1:50 (A1)  
S=1:100 (A3)

φ 2500

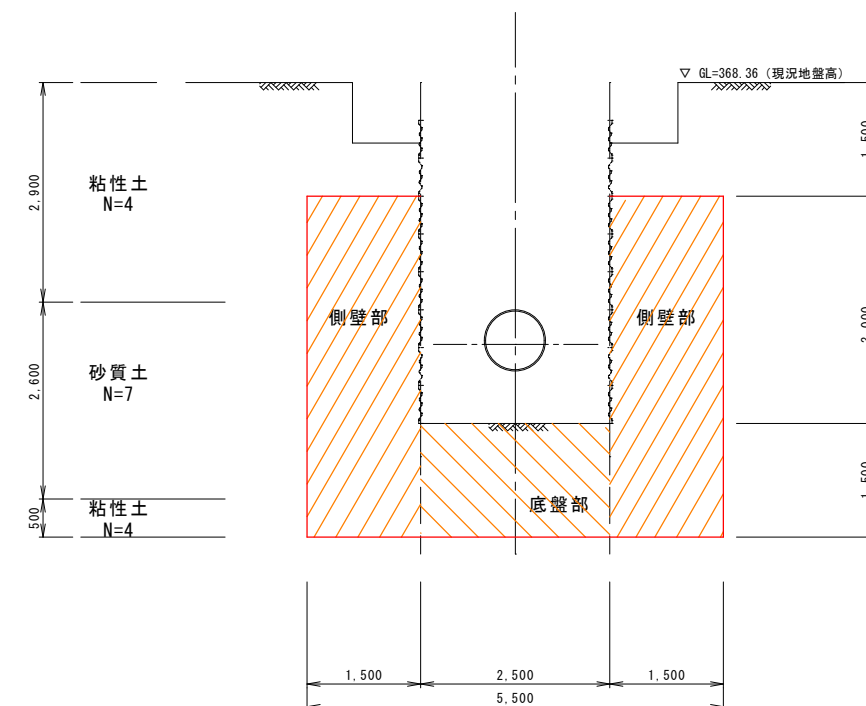
平面図



A-A' 断面図



B-B' 断面図



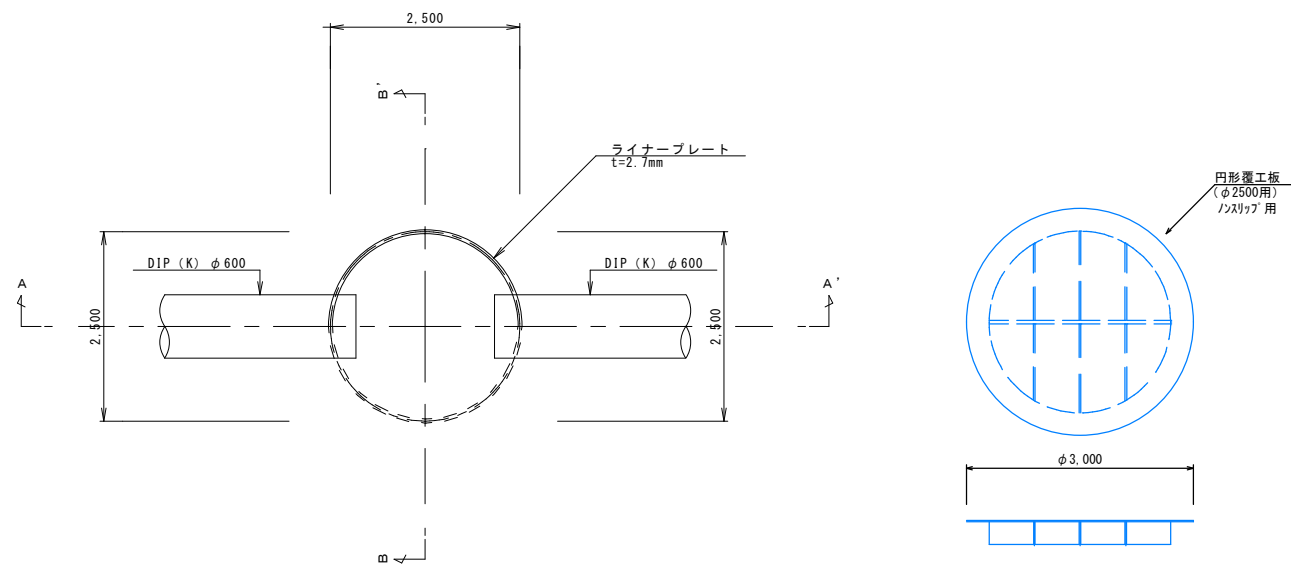
|               |              |      |         |
|---------------|--------------|------|---------|
| 工事名           | 夏目1号配水幹線更生工事 |      |         |
| 工事箇所          | 長野市三輪六丁目 外   |      |         |
| 図面名称          | 立坑D 薬液注入範囲図  |      |         |
| 縮尺            | 図示           | 図面番号 | 22 / 25 |
| 課長            | 補佐           | 補佐   |         |
| 係長            | 照査           | 設計   |         |
| 長野市上下水道局水道整備課 |              |      |         |

# 立坑 F 追加施工 構造図

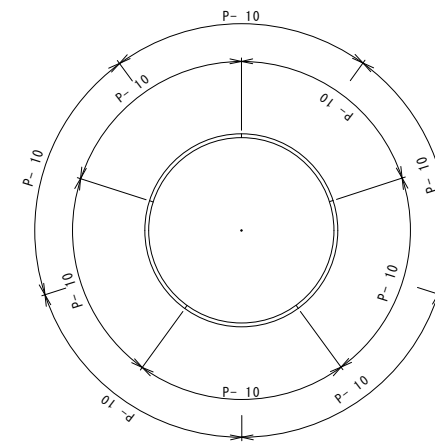
縮尺 S=1:50

φ2500、H=3000

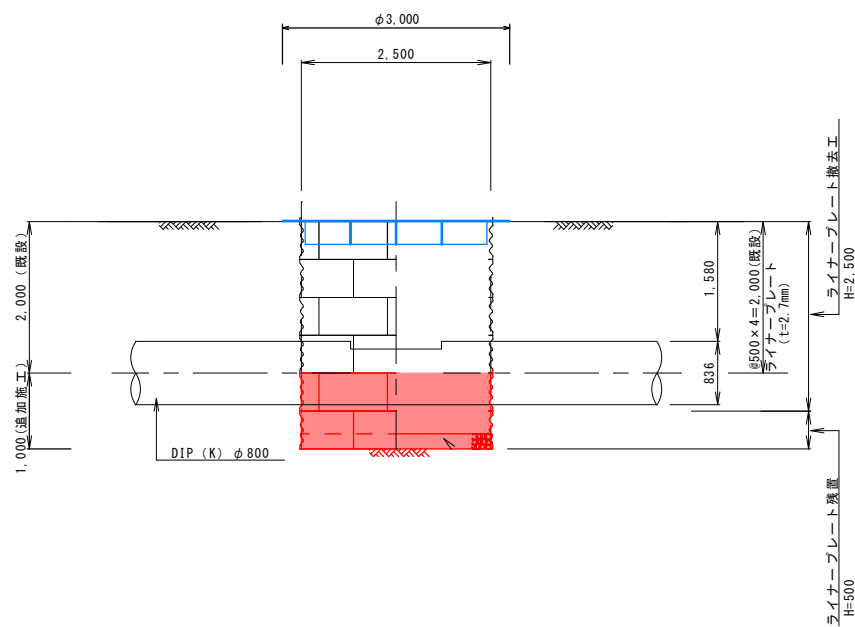
平面図



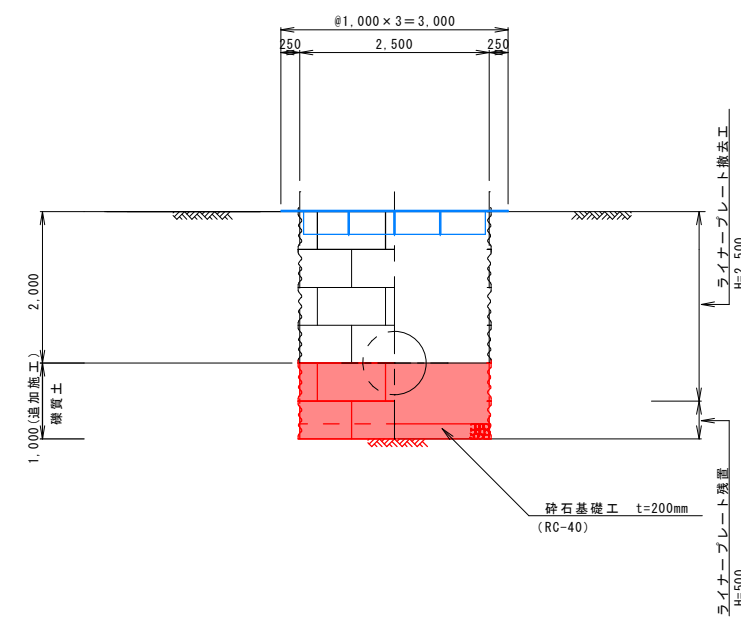
セクション構成図



A-A' 断面図



B-B' 断面図



|                |              |      |         |
|----------------|--------------|------|---------|
| 工事名称           | 夏目1号配水幹線更生工事 |      |         |
| 工事箇所           | 長野市三輪六丁目 外   |      |         |
| 図面名称           | 立坑F 追加施工構造図  |      |         |
| 縮尺             | 図示           | 図面番号 | 23 / 25 |
| 課長             | 補佐           | 補佐   |         |
| 係長             | 照査           | 設計   |         |
| 長野市上下水道局 水道整備課 |              |      |         |

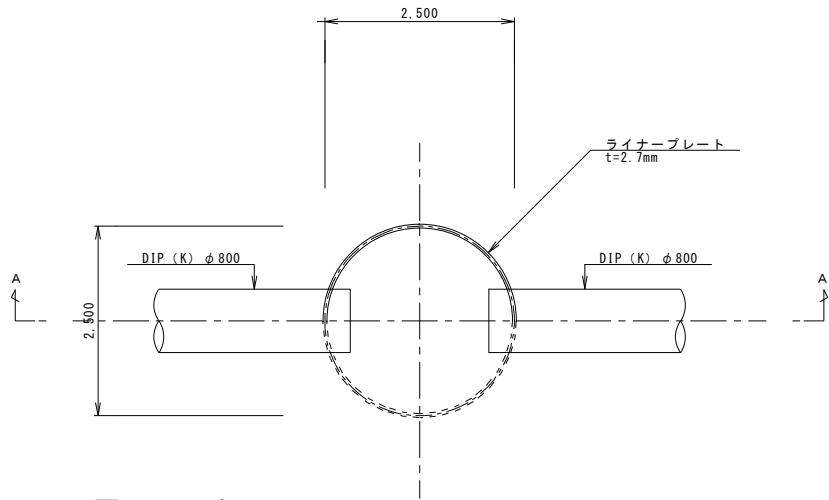
# 既存立坑撤去図

縮尺 S=1:50 (A1)  
S=1:100 (A3)

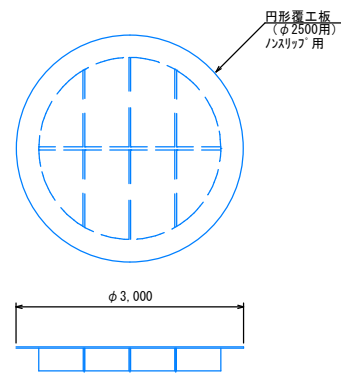
## 既存立坑E 撤去図

φ2500、H=2850

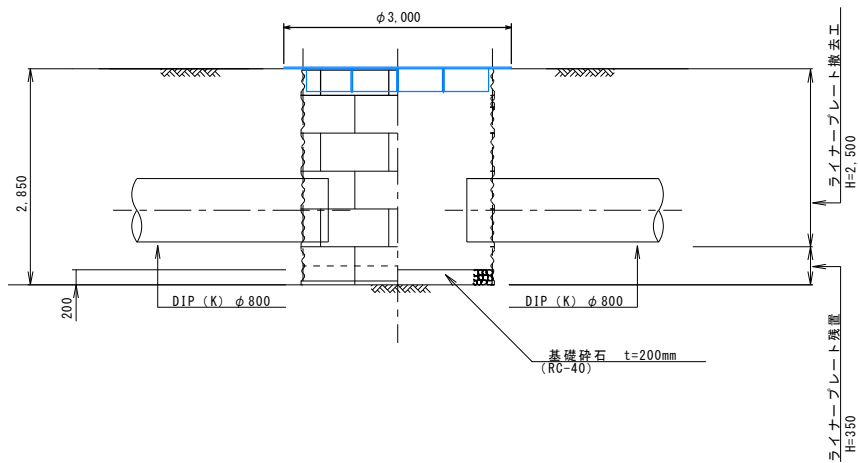
平面図



覆工板



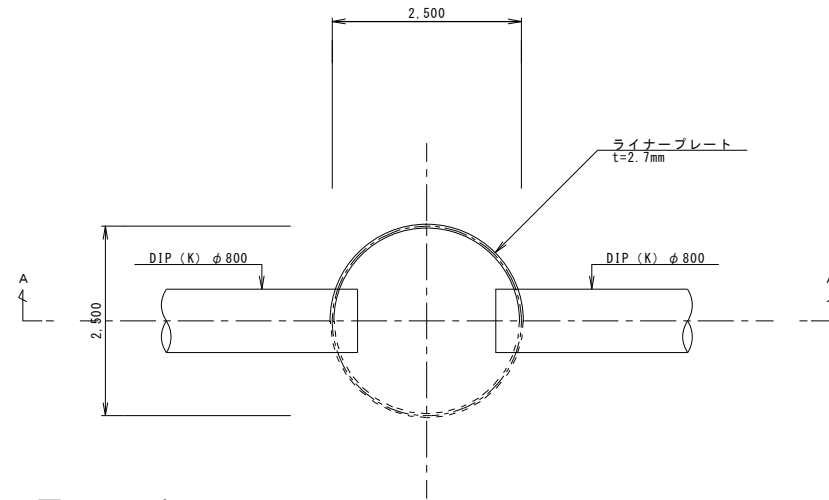
A-A' 断面図



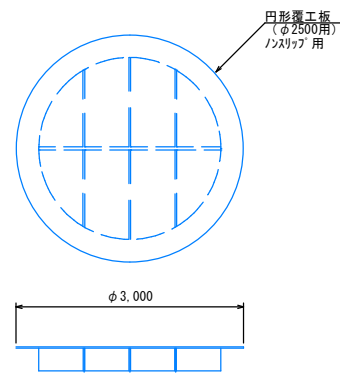
## 既存立坑H 撤去図

φ2500、H=2000

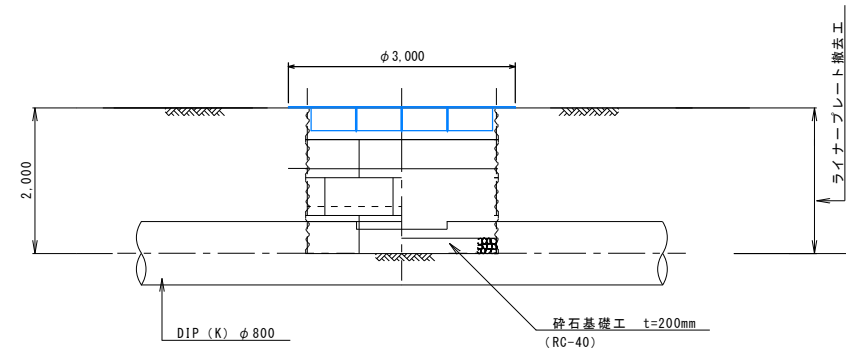
平面図



覆工板



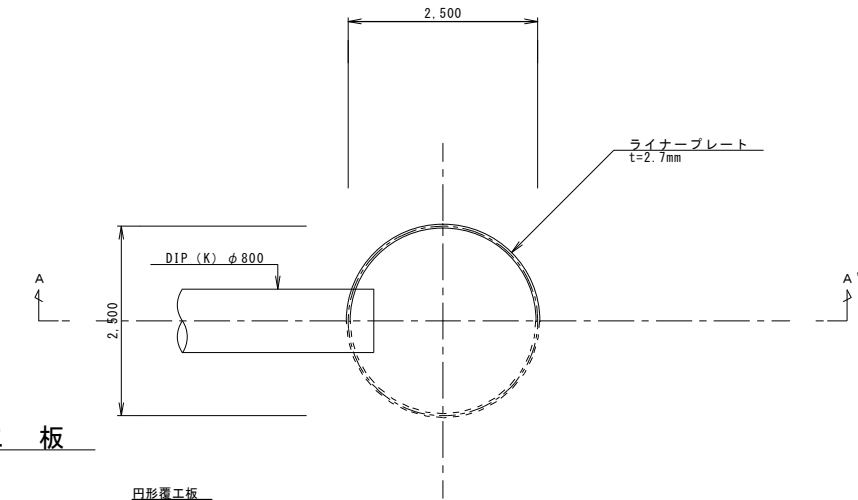
A-A' 断面図



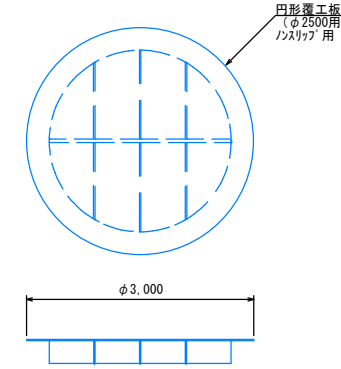
## 既存立坑I 撤去図

φ2500、H=3000

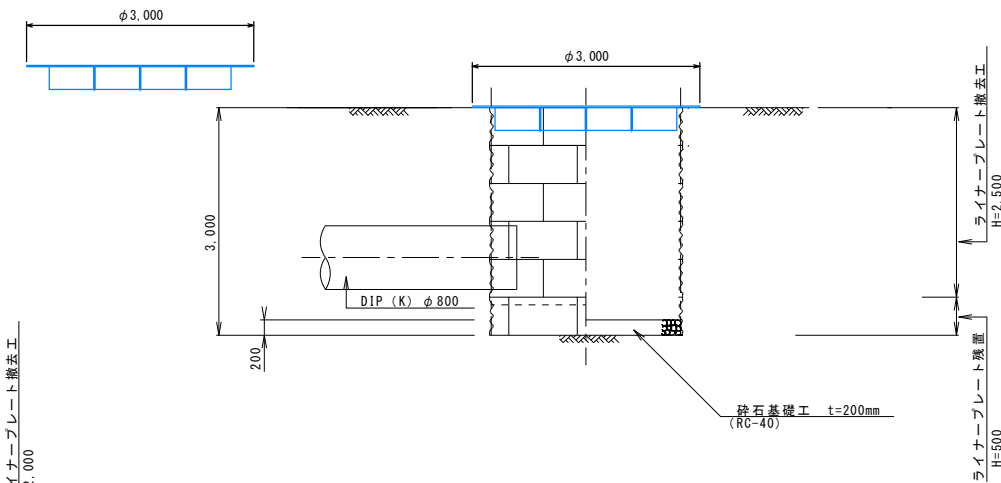
平面図



覆工板



A-A' 断面図

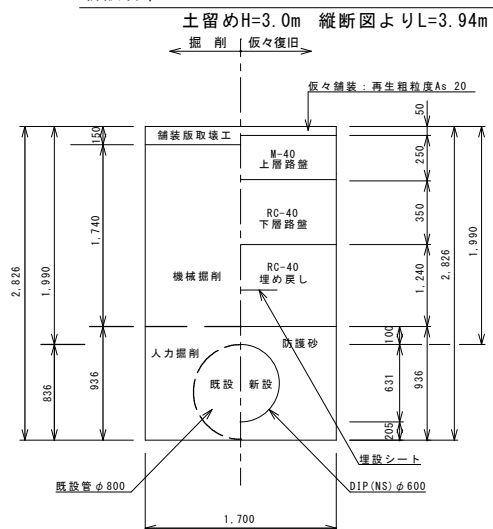


|                |              |      |         |
|----------------|--------------|------|---------|
| 工事名称           | 夏目1号配水幹線更生工事 |      |         |
| 工事箇所           | 長野市三輪六丁目 外   |      |         |
| 図面名称           | 既存立坑撤去図      |      |         |
| 縮尺             | 図示           | 図面番号 | 24 / 25 |
| 課長             | 補佐           | 補佐   |         |
| 係長             | 照査           | 設計   |         |
| 長野市上下水道局 水道整備課 |              |      |         |

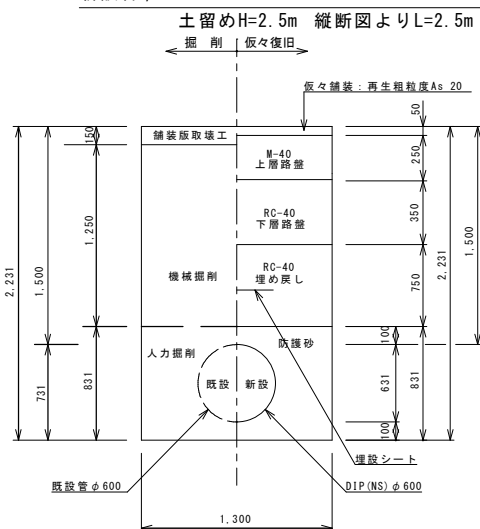


# 掘削断面図 S=free

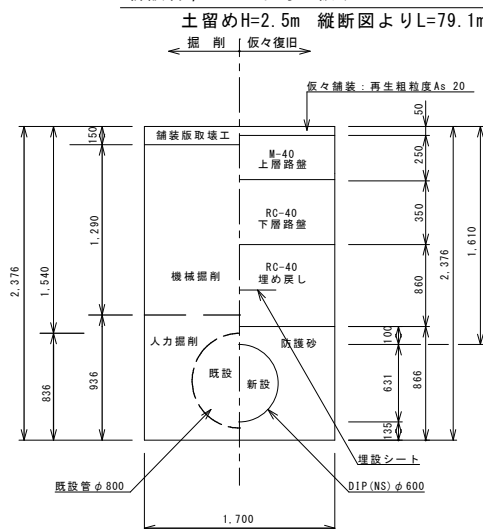
掘削断面① 掘削・仮々復旧 平均土被り1.99m  
撤去管φ800  
新設管φ600



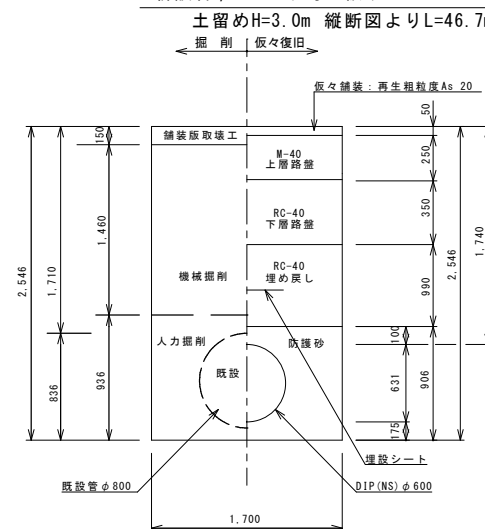
掘削断面② 掘削・仮々復旧 平均土被り1.5m  
撤去管φ600  
新設管φ600



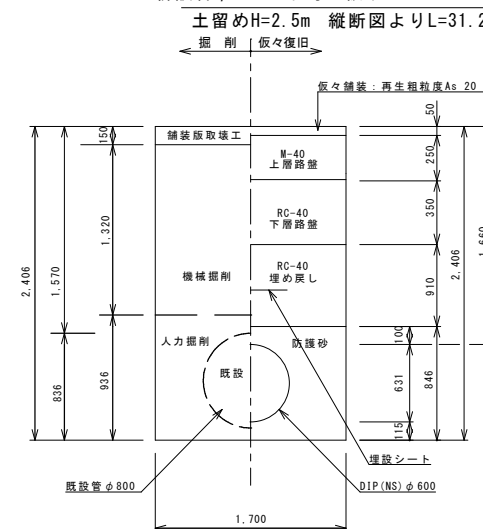
掘削断面③ 掘削・仮々復旧  
撤去管φ800 平均土被り1.54m  
新設管φ600 平均土被り1.61m



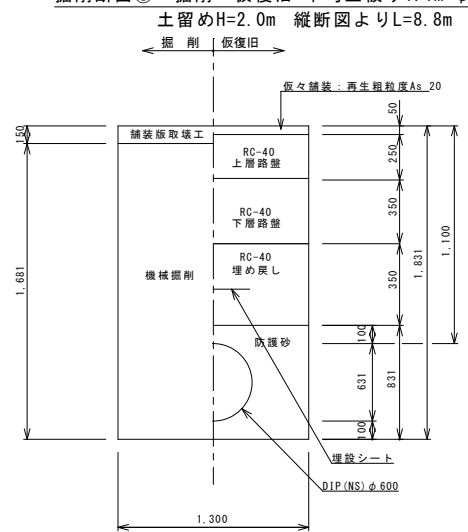
掘削断面④ 掘削・仮々復旧  
撤去管φ800 平均土被り1.71m  
新設管φ600 平均土被り1.74m



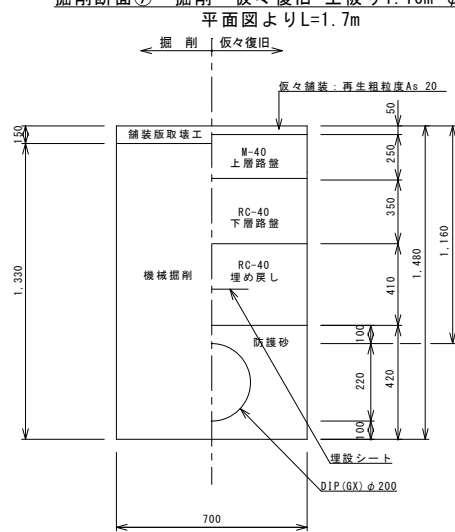
掘削断面⑤ 掘削・仮々復旧  
撤去管φ800 平均土被り1.57m  
新設管φ600 平均土被り1.66m



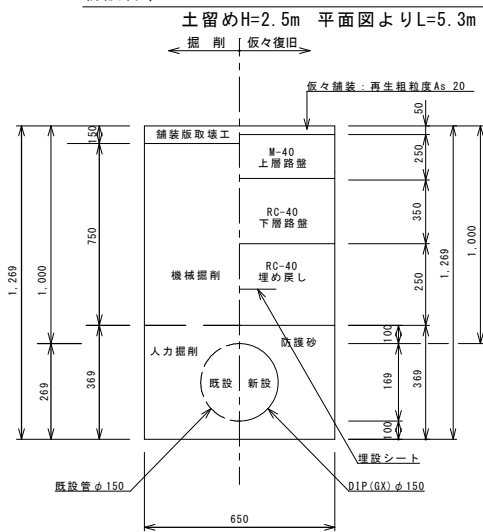
掘削断面⑥ 掘削・仮々復旧 平均土被り1.1m φ600



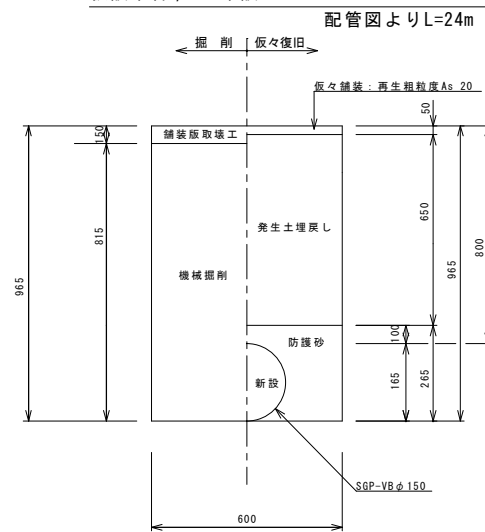
掘削断面⑦ 掘削・仮々復旧 土被り1.16m φ200



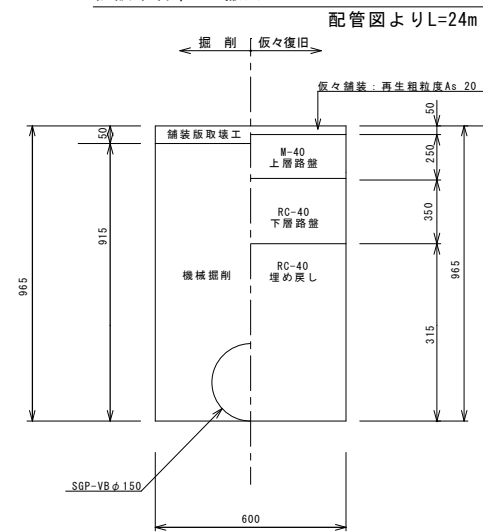
掘削断面⑧ 掘削・仮々復旧 平均土被り1.0m  
撤去管φ150  
新設管φ150



掘削断面⑨ 掘削・仮々復旧 平均土被り0.8m  
仮設本管φ150布設

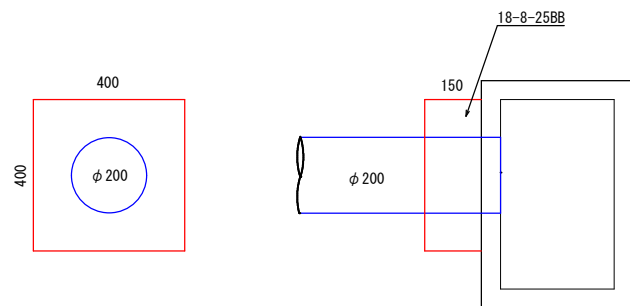


掘削断面⑩ 掘削・仮々復旧 平均土被り0.8m  
仮設本管φ150撤去



## 排泥管補強コンクリート詳細図

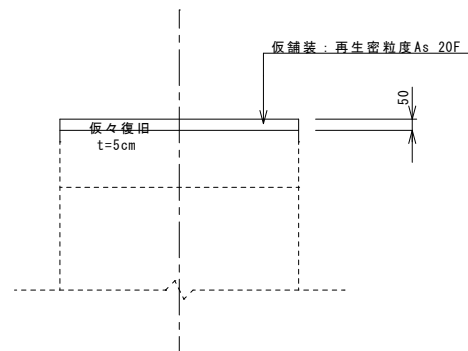
S=1:10



補強コンクリート数量表

|        |   |                |      |
|--------|---|----------------|------|
| 型枠     | $0.4 \times 0.15 \times 3 + 0.4 \times 0.4 - 0.22 \times 2 \times 3.14/4 =$ | m <sup>2</sup> | 0.30 |
| コンクリート | $(0.4 \times 0.4 - 0.17 \times 2 \times 3.14/4) \times 0.15 =$              | m <sup>3</sup> | 0.02 |

## 仮復旧



|                |              |      |         |
|----------------|--------------|------|---------|
| 工事名称           | 夏目1号配水幹線更生工事 |      |         |
| 工事箇所           | 長野市三輪六丁目 外   |      |         |
| 図面名称           | 掘削断面図        |      |         |
| 縮尺             | 図示           | 図面番号 | 25 / 25 |
| 課長             | 補佐           | 補佐   |         |
| 係長             | 照査           | 設計   |         |
| 長野市上下水道局 水道整備課 |              |      |         |