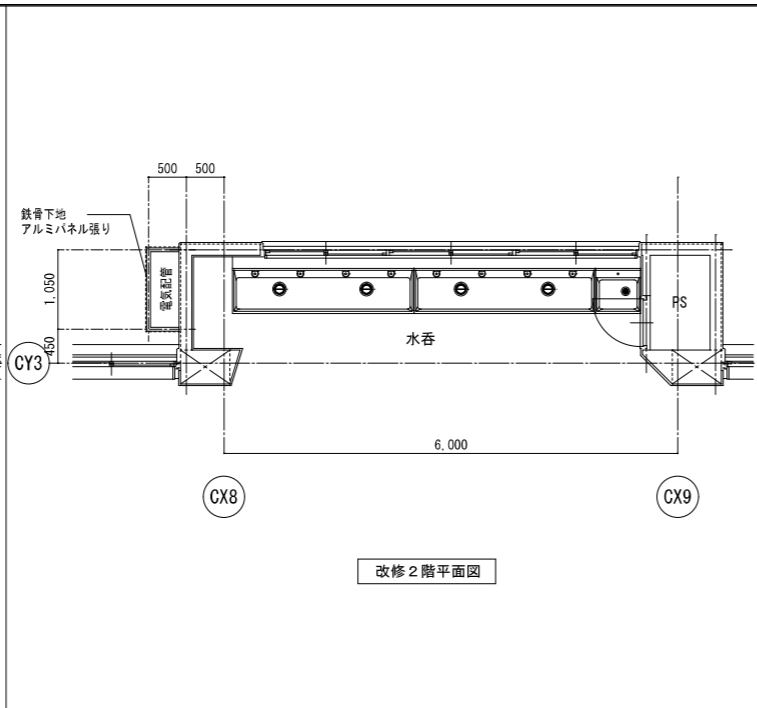
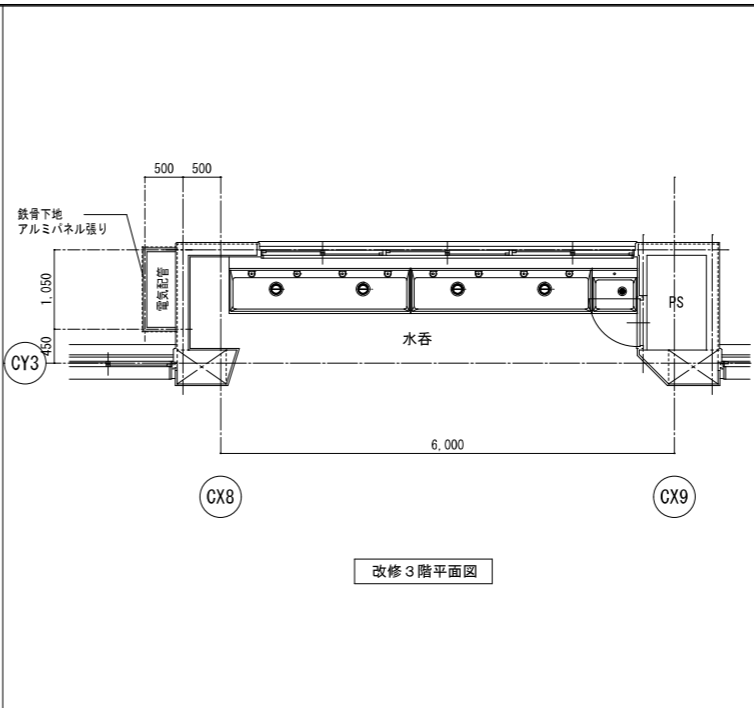


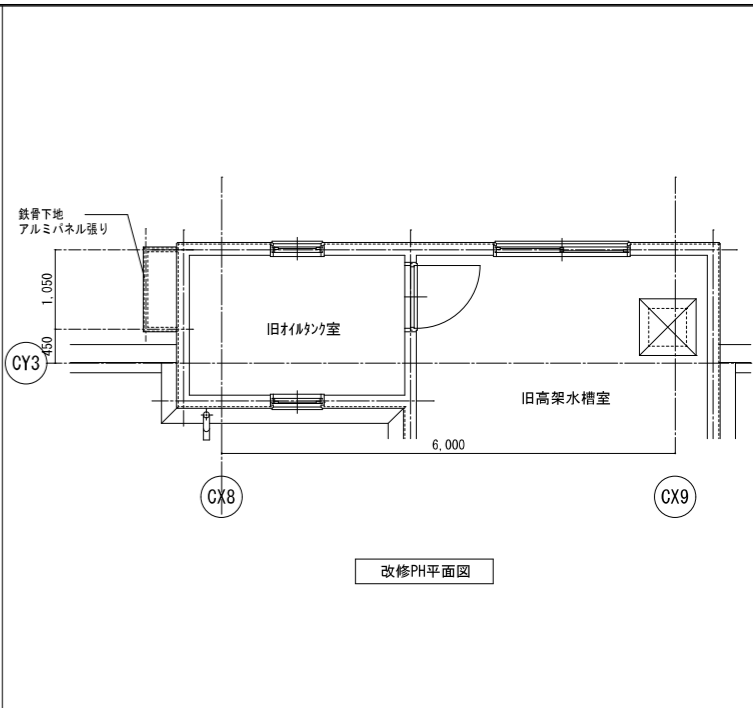
改修1階平面図



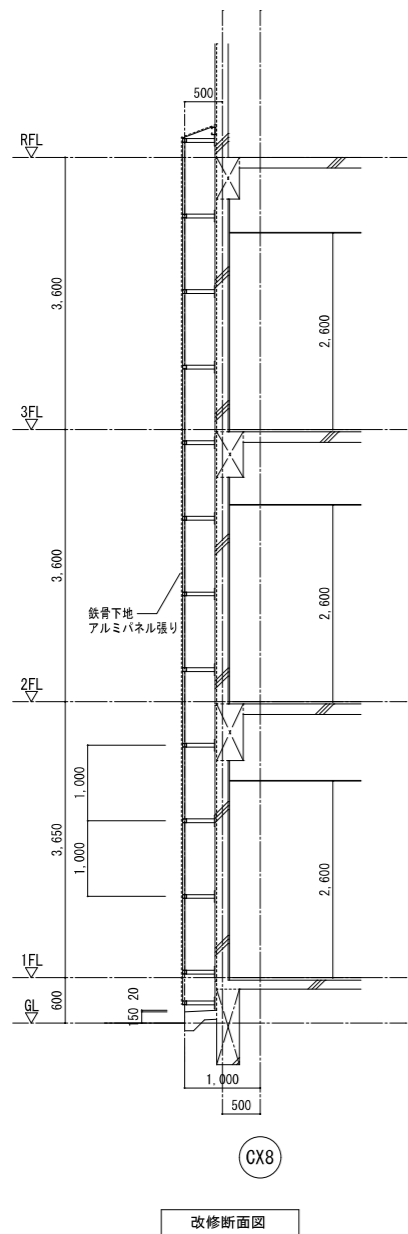
改修2階平面図



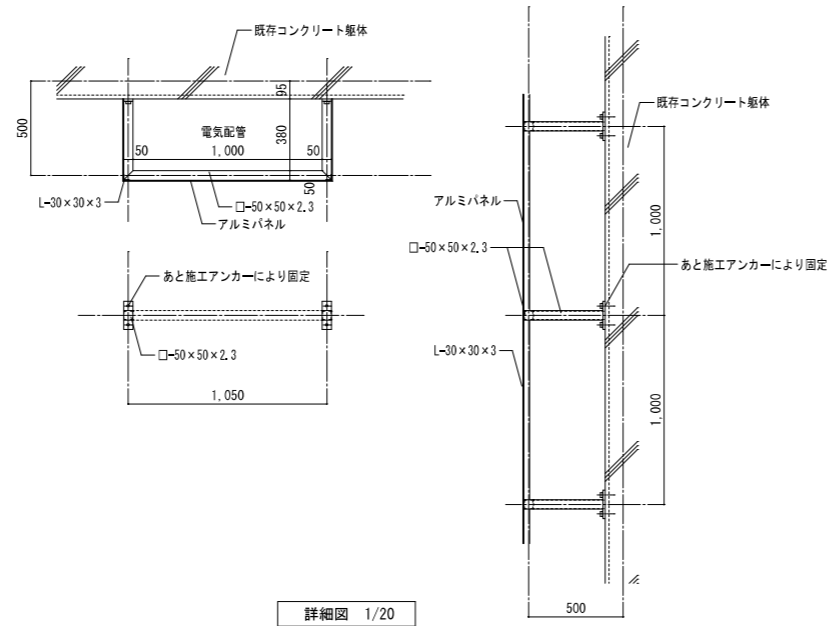
改修3階平面図



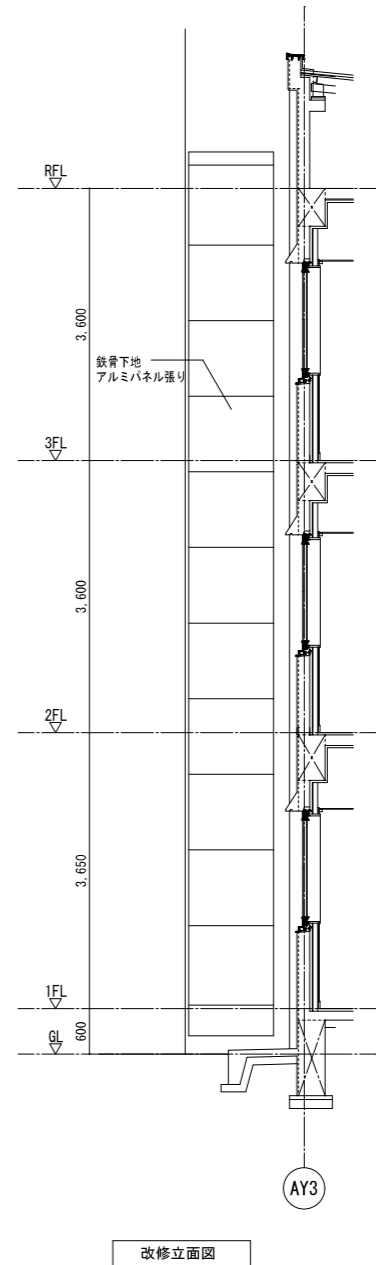
改修PH平面図



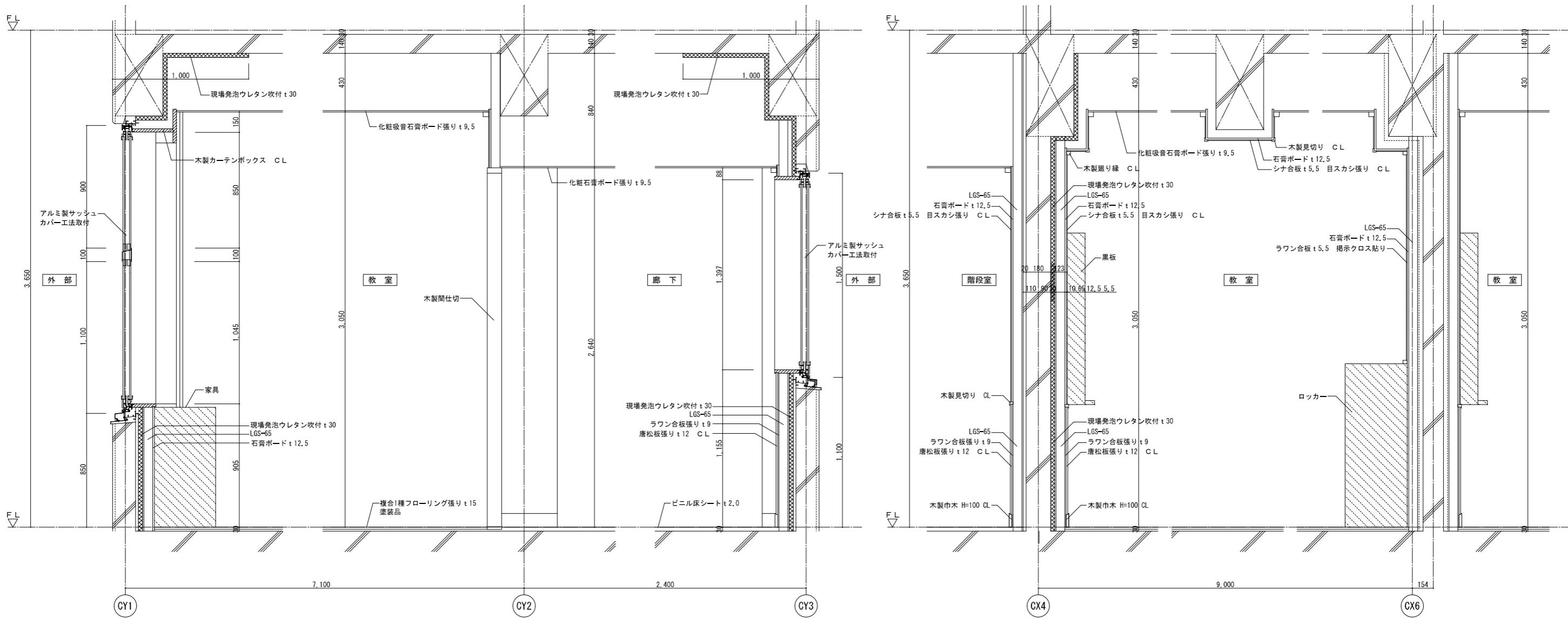
改修断面図

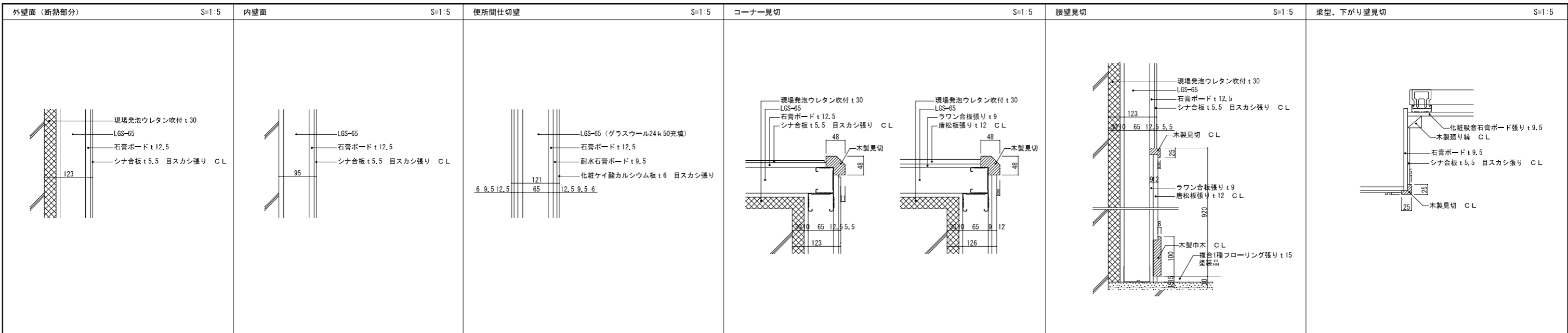


詳細図 1/20

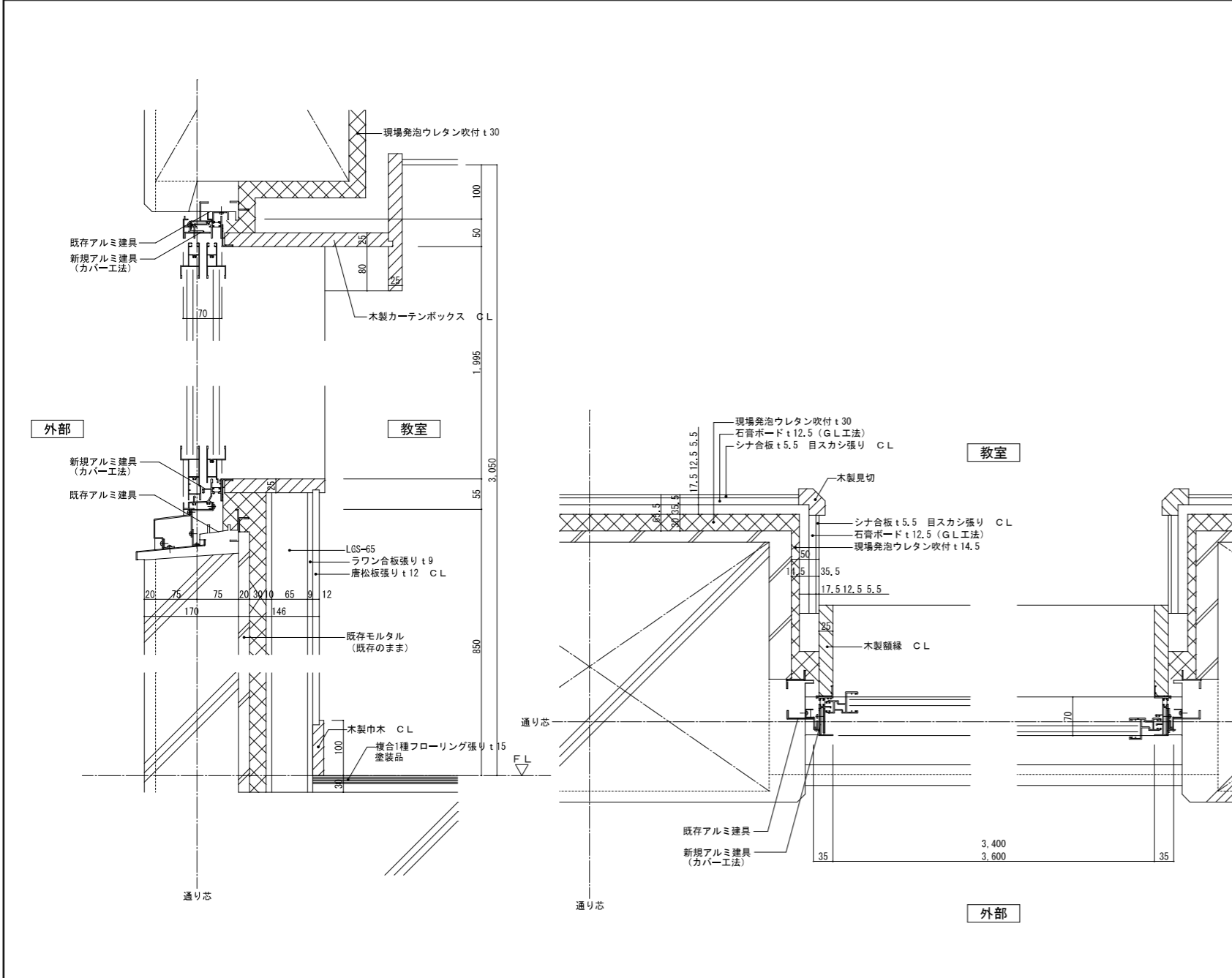


改修立面図

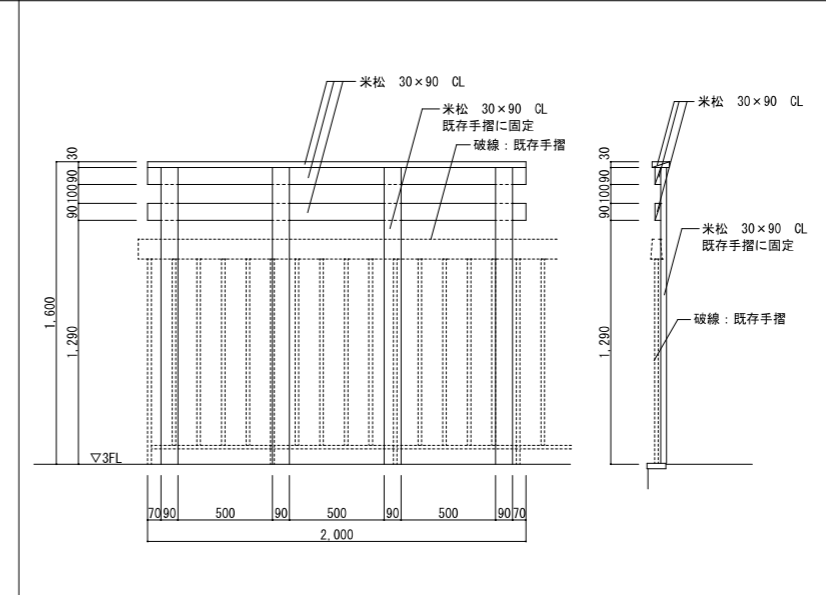




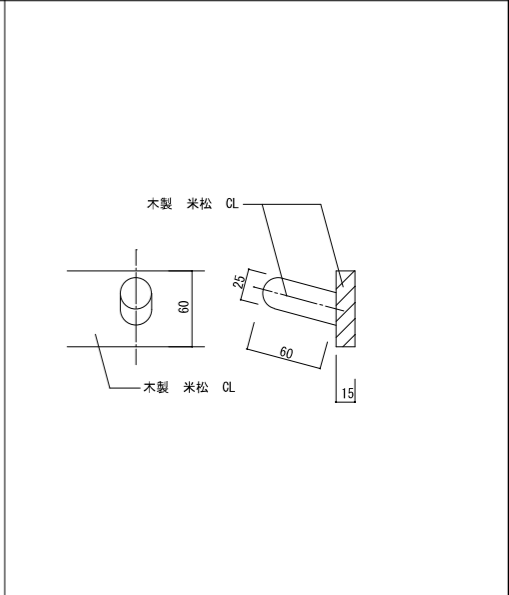
窓周り詳細図 S=1:5



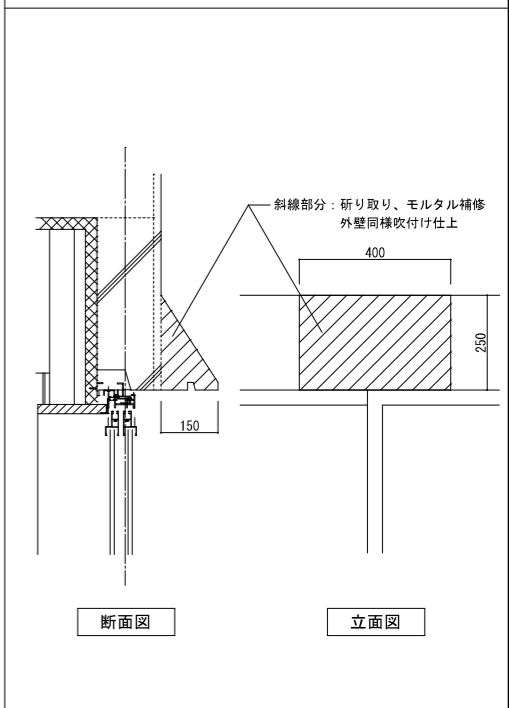
南校舎 階段安全柵 S=1:20



荷物掛けフック S=1:3



RC三角庇削り 詳細図 S=1:10



注 意 事 項	
1	躯体と昇降機承諾図に相違がある場合はエレベーター着工までに躯体を是正すること
2	(1)昇降路の壁又は囲いは隙間無きものとする (2)昇降路の壁又は囲いは難燃材料（不燃材料・準不燃材料含む）とする (3)昇降路の壁又は囲いは5cm辺り300Nの外力が作用した時に15mmを超える変形及び塑性変形が生じない構造とすること (4)コンクリート厚さは150mm以上とすること (5)コンクリート基準圧縮強度は21N/mm ² 以上とすること (6)昇降路壁は後施工アンカーが可能な構造とすること
3	昇降路内にはエレベーターに関係のない配管・配線・ダクト・その他の機器を設置しないこと
4	昇降路壁には配管・消火栓等を埋め込まないこと
5	昇降路内には建築金物（ALCクリップ等）が突出しないこと
6	昇降路内に断熱材（ウレタン・スタイロフォーム等）を施工する場合は溶接火花による火災のおそれがあるため難燃材料とすること
7	断熱材はガイドレール支持用ファスナー及び乗場出入口廻りの取付材を避けて施工すること
8	断熱材の施工時期は協議すること
9	昇降路内の温度は5℃以上40℃以下、湿度は月平均90%以下、日平均95%以下とし、氷結・結露しないこと
10	昇降路内及び乗場には風雨・塵埃・塩分・有害ガス等が入らないこと
11	昇降路内に換気設備を設置する場合は外部より点検可能な配置とし、雨水対策を実施すること
12	昇降路内の騒音・振動が居室に伝搬しない配置及び躯体構造防音・防振工事等とすること
13	エレベーターホールと風除室が近い場合はドラフトによりエレベーターの戸が開閉できなくなるおそれがあるため建物側で気密性を上げること
14	保守・点検・緊急対応のため、外部より最上階のエレベーターホールへアクセスできる通路を設けること また、個人宅や占有部、鍵が必要な場所を経由する必要があること
15	電源電圧の変動は動力用±10%以内、照明用±5%以内とし、動力用の電圧不平衡率を5%以内とすること
16	高調波障害回避のため、以下の対応を推奨します (1)弱電機器の電源線・通信線はエレベーター動力線から1m以上分離すること (2)エレベーター動力用電源トランスは弱電機器のトランスと独立して設けること (3)弱電機器とのアース線共用は避けること (4)エレベーター動力線は弱電機器近くの床下や天井に設置しないこと (5)漏電遮断器・漏電継電器を設置する場合、不要動作防止のためインバータ対応のものを使用すること
17	搬入に支障のない経路を確保すること
18	据付工事現場詰所及びエレベーター材料・据付工事用機材の保管場所を無償提供願います
19	仮設搬運機・重機（ラフタークレーン、タワークレーン等）・搬入運搬用台車を無償貸与願います
20	据付工事用電源及び試運転調整時の動力電源を無償提供願います（容量は別途打ち合わせ）
21	必要に応じてモルタルを無償提供願います
22	エレベーターを工事用として使用する場合はこの使用に伴う検査費用・復旧（オーバーホール消耗部品の交換等）費用・定期保守費用・コールバック対応費用等が生じます
23	かご内へ一度に搬入可能な積載は4輪台車で250kg（台車含む）以下とすること

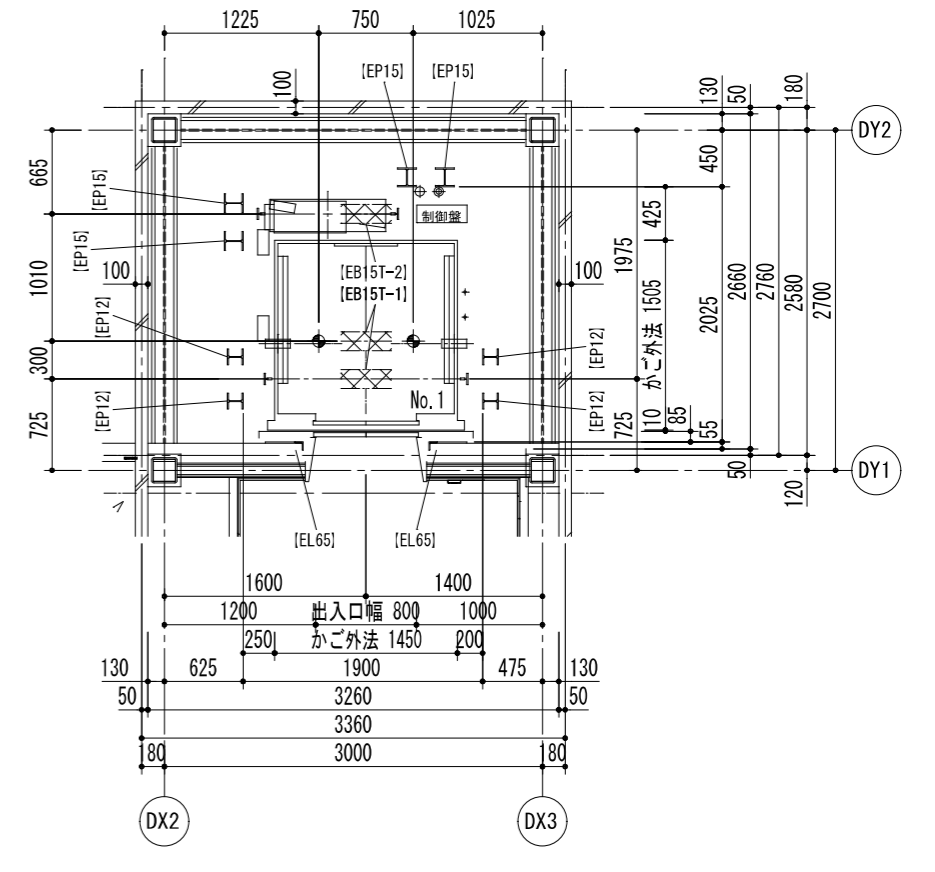
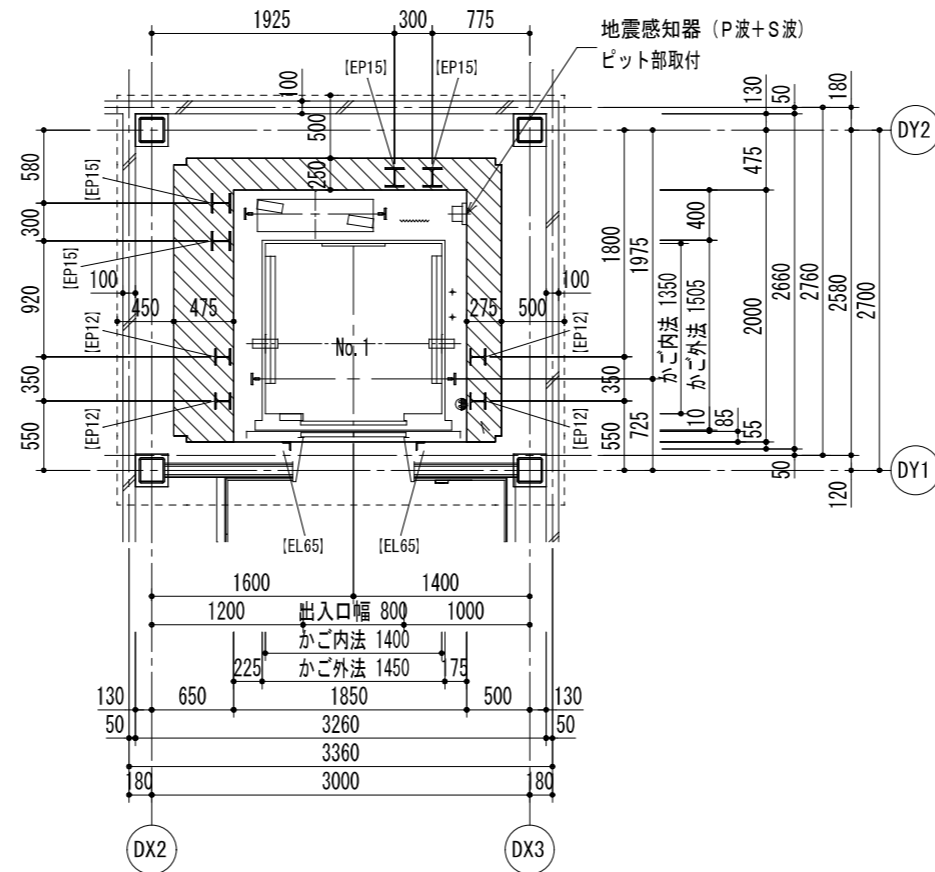
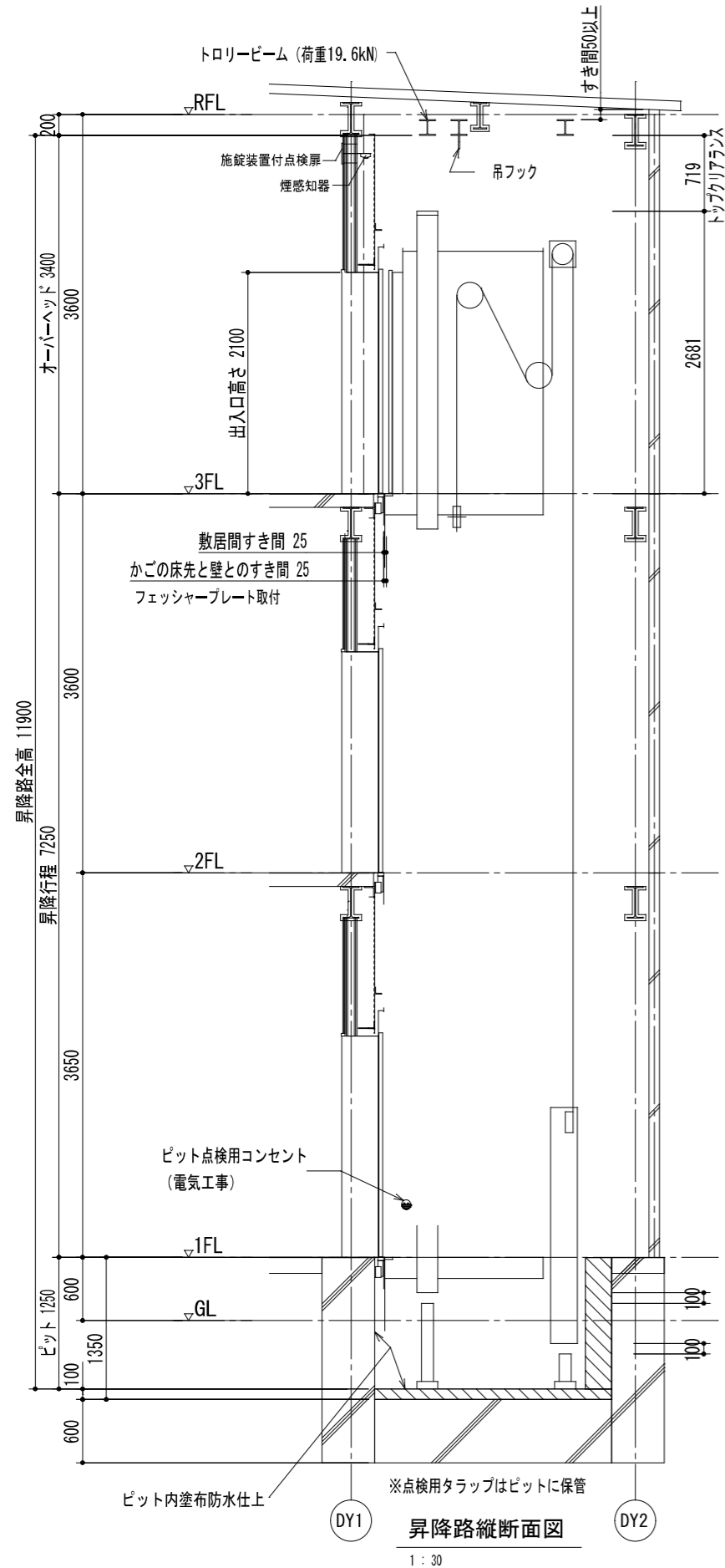
		工 事 区 分 表						
分類	No.	工 事 項 目	昇降路構造		建 築			
			RC	S	建築	電気	設備	昇降機
昇 降 路	1	昇降路の築造工事及び躯体・オーバーヘッド・ビット寸法が昇降機承諾図と異なる場合は正工事 オーバーヘッド：昇降機承諾図寸法に対し20mm以上低い場合 （ただし、必要寸法を確保のこと） ビット：昇降機承諾図寸法に対し浅い場合又は30mm以上深い場合 （防水面から確保のこと）	○	○	○			
	2	天井フック又はトロリービーム設置工事（荷重に対し安全率5を確保のこと） （オーバーヘッド高さが4000mmを超える場合、トロリービーム設置は必須のこと）	○	○	○			
	3	中間ビーム・セパレータビーム設置・インサート埋め込み工事	○	○	○			
	4	ガイドレール支持用ファスナー及び立柱設置・インサート埋め込み工事	○	○	○			
	5	溶接レスの場合のガイドレール支持用ファスナー及び立柱・三方枠取付用アングルへの穴加工	○	○	○			
	6	フェッシャプレート取付材設置工事（フェッシャプレート本体は昇降機工事）		○	○			
	7	昇降路内鉄骨材の耐火処理工事		○	○			
	8	ビット内防水工事	○	○	○			
	9	ビット下を使用する場合の建築躯体処置工事	○	○	○			
	10	併設されたエレベーターのビットに段差がある場合の間に仕切り工事	○	○	○			
	11	急行ゾーンがある場合の昇降路出入口設置工事	○	○	○			
	12	昇降路内建築工事仮設床用（水平養生）の金網、デッキプレート等の撤去工事	○	○	○			
	13	昇降機承諾図に記載のない突出物や不要物の撤去切断等工事	○	○	○			
	14	昇降路内温度が40℃を超える場合の換気設備工事又は空調設備工事	○	○			○	
乗 場	1	乗場出入口の敷居取付用欠き込み・敷居受け持ち出し工事及び敷居取付後のモルタル充填工事	○	○	○			
	2	乗場出入口壁穴あけ・乗場出入口用品取付材設置工事及びインサート埋め込み工事 （三方枠・バックアングル・ドア・敷居・押しボタン・インジケータ・モニター等）	○	○	○			
	3	乗場出入口用品取付後の壁並びに床・天井等の仕上工事	○	○	○			
	4	三方枠・インジケータ等と壁間のモルタル又はロックウール充填工事	○	○	○			
	5	三方枠・インジケータ等と壁間の塞ぎ板による隙間塞ぎ工事	○	○			○	
	6	開放廊下及び屋上等直接外気と接する乗場における雨水対策工事 （排水溝・水勾配・庇等）	○	○	○			
電 気	1	昇降路頂部の煙感知器設備の設置工事（外部より点検可能な点検口の設置を含む）	○	○			○	
	2	昇降路内配管工事に伴う区画貫通部の耐火処理工事 （昇降機工事による押しボタン・警報盤等の配線工事は除く）	○	○			○	
	3	昇降路内受電端子までの動力用電源・照明用電源・接地線の引込・立上工事及び一次側端子への接続工事	○	○	○			
	4	昇降路内受電端子までのインターホン・その他機器の配管配線工事並びに引込・立上工事 （放送・遠隔監視・防犯カメラ・故障信号・非常呼び信号・火災信号・セキュリティ連動信号・監視盤等）	○	○			○	
	5	遮煙のりばドア適用時の建屋火災信号の供給	○	○	○			
	6	ビット内点検用コンセントの設置工事（単独回路）	○	○	○			
そ の 他	1	エレベーター工事着工前までの各階出入口開口部の養生作業	○	○	○			
	2	エレベーター工事着工後の昇降路内への浸水防止工事、出入口先行着工時の止水工事	○	○	○			
	3	居室側防音及び防振工事	○	○	○			
	4	搬入用仮設開口及び搬入経路の段差解消・搬入後の復旧工事	○	○	○			
	5	エレベーターを工事用として使用する場合の各種養生手配及び設置工事	○	○	○			
	6	その他建築・電気・設備に関する工事	○	○	○		○	

(1台1回線)

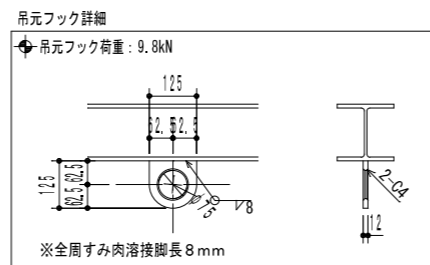
電源設備		(低圧)	
号機名	No. 1		
電源設備容量	動力	200 V	4 kVA
	照明	100 V	1.5 kVA
最大電流	21.3 A		
動力線サイズ (mm ²)	5.5	8	14
最大引込み距離 (m)	76	117	205
建屋側MCCB	30 A		
接地線最小サイズ	2 mm ²		
インターホン用配線	φ 0.9 × 10 本		
電話用配管・配線	φ 19 配管・電話線 1 P		
ビットコンセント容量	1 kVA/台		
火災管制用配管・配線	HPφ1.2×1P		
BGM放送用配管・配線	HPφ1.2×3C		

No. 1	
遮煙のりばドア (Smokeproof)	
適用階	1~3FL 認定番号 CAS-1074 (2)

エレベーター仕様				
概 略 仕 様	号機名 (台数)	No. 1 (1台)		
	用途 (形式)	乗用 (SP11-CO45) 車いす仕様		
	積載量 (定員)	750 kg (11人)		
	速度	45 m/min		
	制御方式	交流インバータ制御方式 (回生無)		
	操作方式	乗合全自動方式		
	停止ヶ所・出入口方向	(1~3FL) 3ヶ所 1方向		
	かご内法 (WxDxH)	1400 mm X 1350 mm X 2300 mm		
	出入口寸法 (WxH)	800 mm X 2100 mm		
	ドア方式	2枚戸中央開き (電動式)		
	電動機出力	AC-3.5 kW (ギヤレス)		
	電源	動力	三相3線 200 V 60 Hz	
		照明	単相 100 V 60 Hz	
	管制運転	地震時	有 (P波+S波感知器 (3段検知) リスタート機能付)	
火災時		有		
自家発時		無		
	浸水時/冠水時	有 全自動形 (ビット冠水時 (指定階))		
停電時自動着床装置	有			
耐震クラス	A14			
かご内連絡装置	24V同時通話インターホン			
基本仕様及び標準仕様	ローラーガイド (かご、おもり) 照明・換気装置自動休止機能 2D多光軸 (マルチビーム) ドアセフティ 反転時呼び一括キャンセル機能 戸開放時間自動設定 先行階取消し機能 気配リアナウンス機能 (非常時4ヶ国語対応) イオン発生装置 故障時最寄階自動着床運転 しきい開きまめス 広角ミラー付操作盤			
乗 場 仕 様	三方枠	全階	大枠・全傾斜 ステンレス製ヘアライン仕上	
	ドア		全階	鋼板製単色塗装仕上
		遮煙	全階	有
	敷居	全階	硬質アルミ製	
	乗場	ボタン	全階	抗菌凸凸印ボタン (S I A A 認証)
	インジケータ	インジケータ	全階	デジタル階床表示式
ボタン		フェースプレート	全階	板曲げ ステンレス製ヘアライン仕上 (一部樹脂製)
か ご 仕 様	天井照明	[STD-11] アルミフレーム導光板LED照明		
	換気装置	ファン		
	リターンパネル	ステンレス製ヘアライン仕上		
	出入口柱	ステンレス製ヘアライン仕上		
	ドア	化粧鋼板		
	幕板	化粧鋼板		
	側板	化粧鋼板		
	幅木	化粧鋼板		
	床	ビニタイル (t2)		
	敷居	硬質アルミ製		
操 作 盤	ボタン	全階	抗菌凸凸文字ボタン (S I A A 認証)	
	インジケータ	液晶	(カラーユニバーサルデザイン認証)	
	フェースプレート	標準 (広角ミラー付)	ステンレス製ヘアライン仕上	
特記事項				
乗場表示灯「休止」 非常呼びボタンカバー (透明樹脂製) 両側ドアセフティー BGMスピーカー 磁石式保護マット (分割形、3面、H1800mm) 床マット 荷指 (ステンレス製 t 1.5、一体形ビス止め、H300mm) 乗場点字注意銘板 車いす仕様 かが内専用 (主・副) 操作盤 かが内鏡 (ステンレス製鏡面) 専用乗場ボタン かが側面手摺 (ステンレス製ユニバーサル手摺 (φ38)、2方向) 車いす銘板 視覚障害者対策 音声案内装置 (方向、階床、戸閉、管制運転、戸開案内) 点字銘板 (乗場ボタン・かが操作盤に貼付け) 警報回路 高調波対策 4mレール トーガード延長 (0184376) V.20.02 (FC)				
積込み荷重制限	荷重条件	250kg (4輪台車を使用するものとし、台車の重量を含む)		
重量物の積込みは、一回当り荷重条件以下で積込み下さい。 ※フォークリフトの使用はできません。				



煙感知器詳細
 施設装置付点検扉
 1.5mm以上の鋼板製 (電気工事)
 リミットスイッチ付 (エレベーター工事)
 昇降路頂部に煙感知器を設置する場合は外部に引き出した状態で点検可能な構造とする。
 屋外の場合は、防水形点検扉とする。
 点検ボックスは下記エレベーター昇降路専用用品として下さい。
 ・ホーチキ (KUS-1C/W)
 ・能美防災 (FXS J001A-HU)
 ・ニッタン (N1D-T-G)
 ・パナソニック (BV95351+BV95381H)
 製品の型番は、仕様変更などで変更・廃止されている場合があります



No. 1	
ビット反力	73.50 kN
ビット衝撃荷重	かご側 61.70 kN
	C/W側 48.40 kN

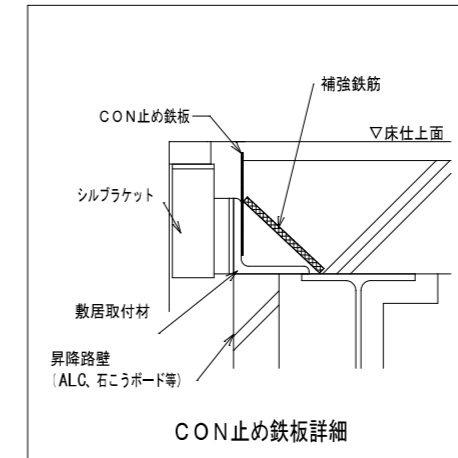
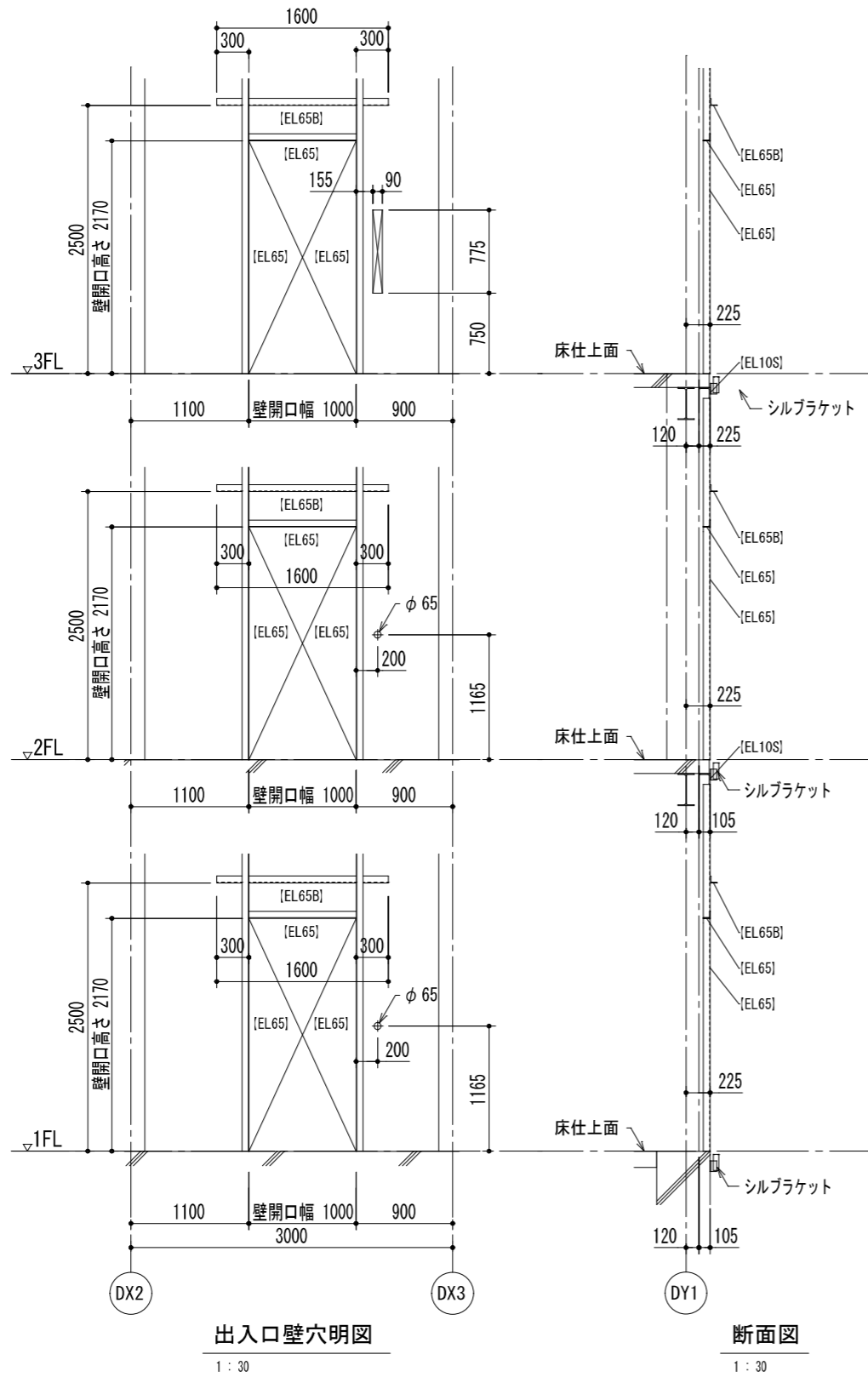
●	ビット点検用コンセント	(電気工事)
○	T. C保護金網	(エレベーター工事)

レール反力リスト (地震時作用荷重)		No. 1
かご側	Px	4.10 kN
一般階	Py	2.10 kN
かご側	Px	4.60 kN
最上階	Py	3.20 kN
おもり側	Px	6.40 kN
一般階	Py	3.20 kN
おもり側	Px	9.70 kN
最上階	Py	6.50 kN

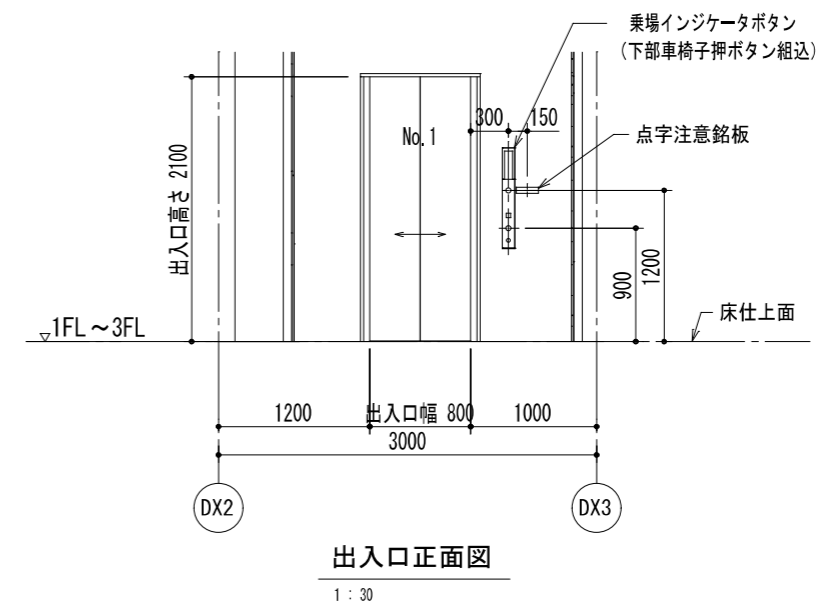
上記 荷重による柱及び梁のたわみは5mm以下となるよう選定下さい。

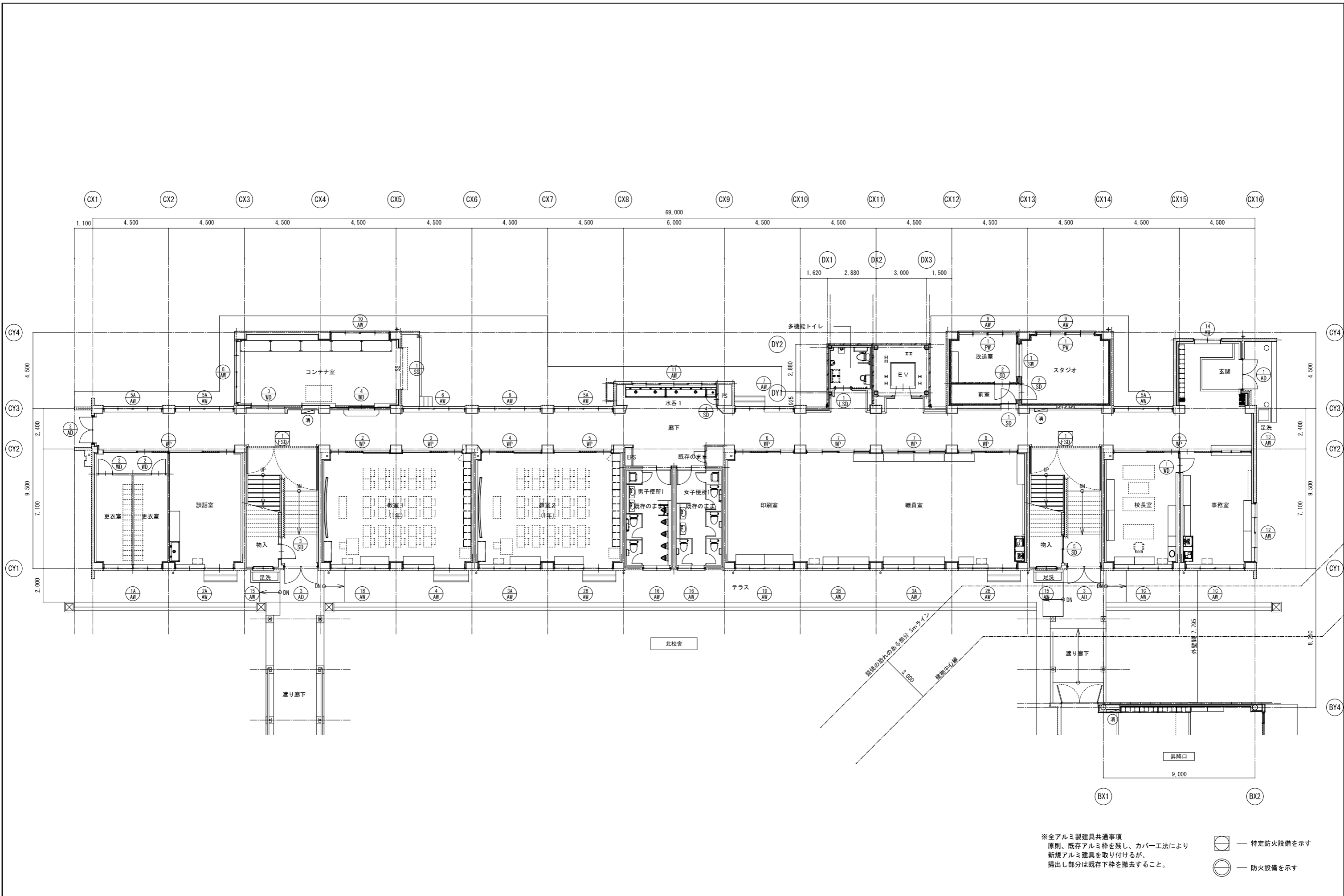
●	吊元フック ・荷重: 9.8 kN	(建築工事)
○	電源引込み (受電盤への接続) ・動力・照明・接地線 最上停止階 F L - 1350 mm 引出長さ 3 m	(電気工事)
◆	配線引込み ・インターホン配線、電話線 最上停止階 F L - 650 mm 引出長さ 3 m	(電気工事)

鉄骨部材記号表		
部材記号	部材用途	部材サイズ
EP15	レール支持柱	H-150x150x7x10
EP12	レール支持柱	H-125x125x6.5x9
EL65B	バックアングル取付材	L-65x65x6
EL65	三方枠取付材	L-65x65x6
EL10S	敷居取付材	L-100x100x10
EHST9	吊元 (荷重9.8kN用)	t12 (φ75穴付)
EB15T-2	トロリービーム (荷重9.8kN)	H-150x150x7x10
EB15T-1	トロリービーム (荷重19.6kN)	H-150x150x7x10





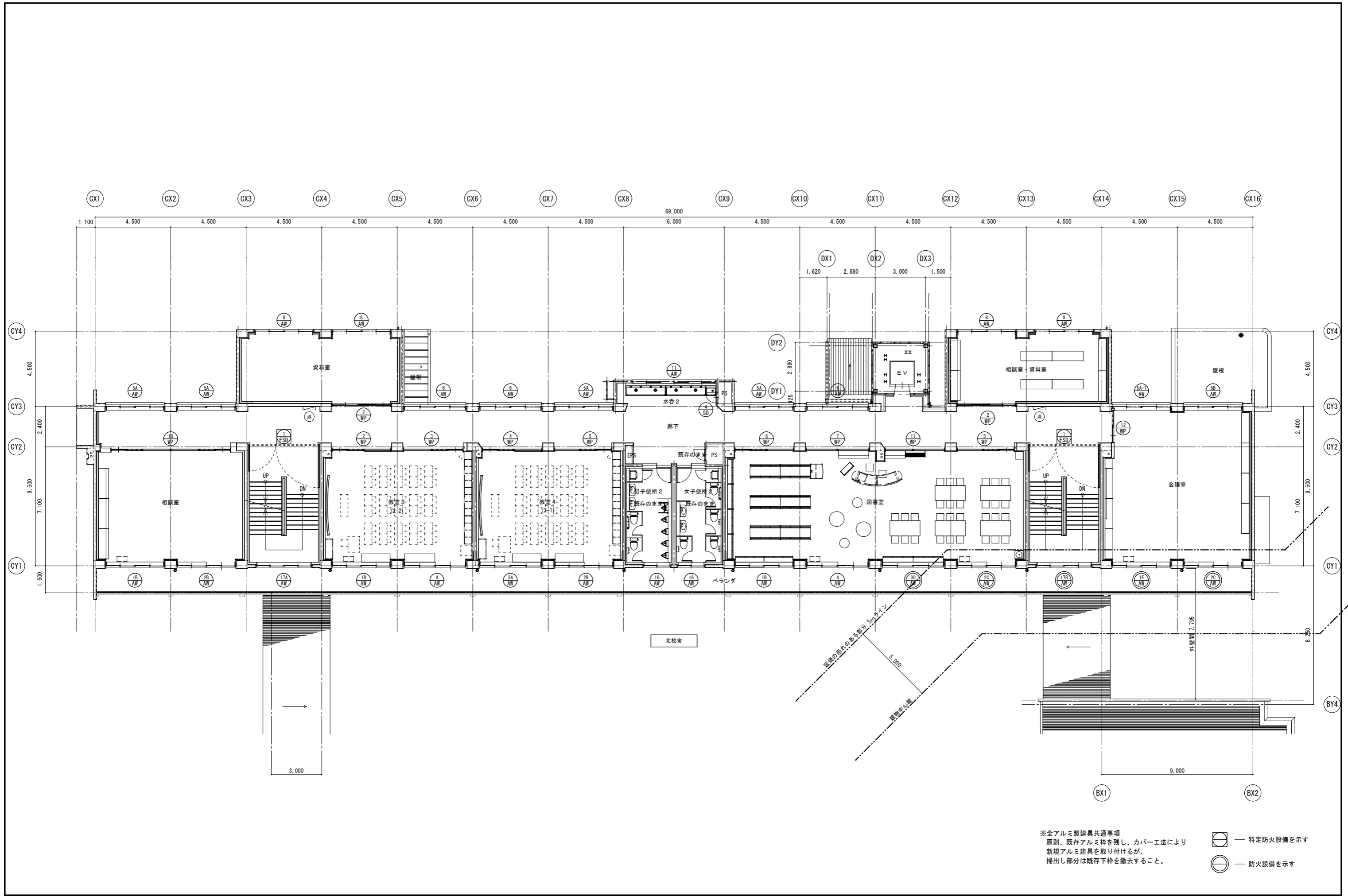
鉄骨部材記号表		
部材記号	部材用途	部材サイズ
EL65B	バックアングル取付材	L-65x65x6
EL65	三方枠取付材	L-65x65x6
EL10S	敷居取付材	L-100x100x10





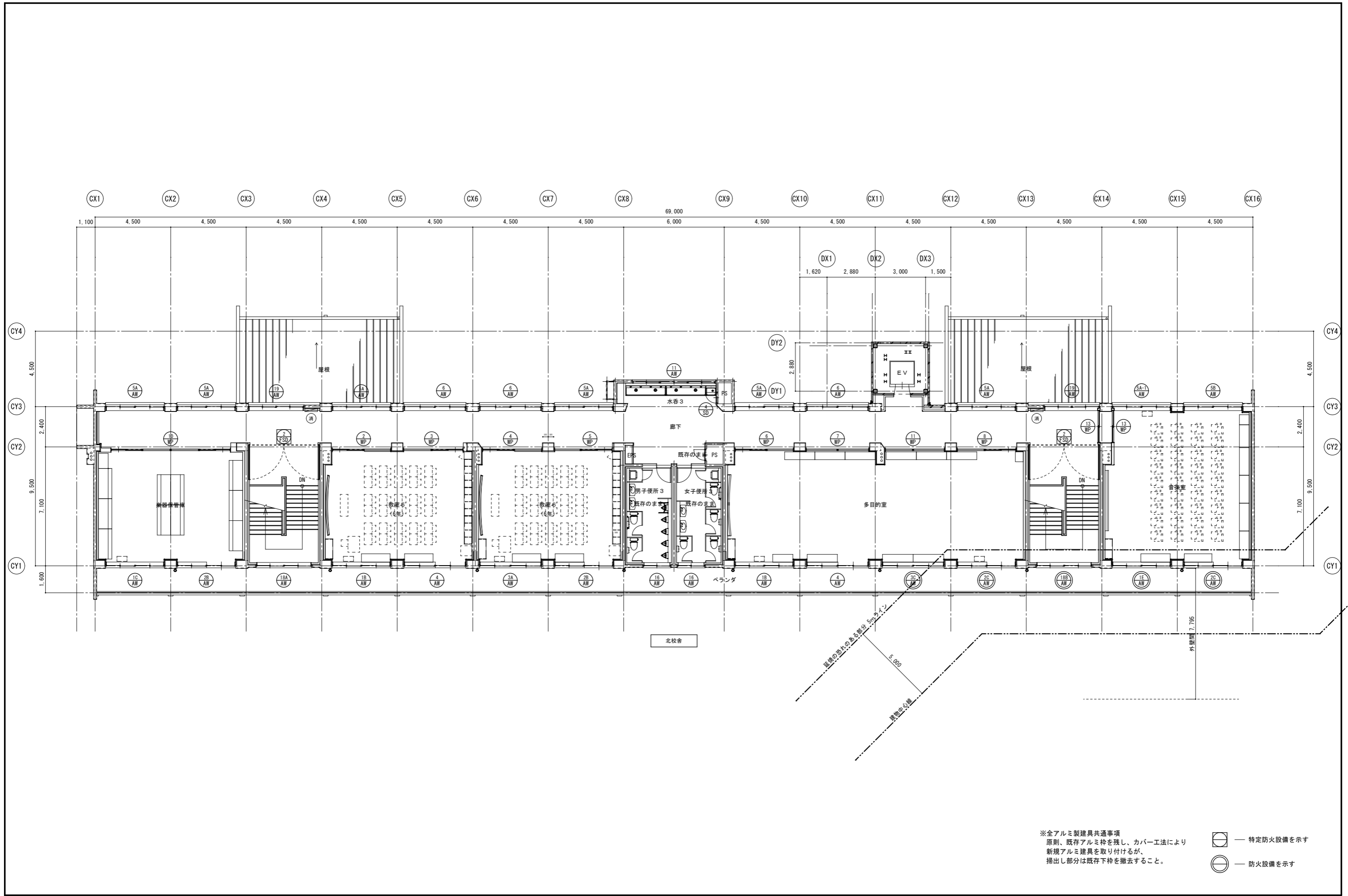
※全アルミ製建具共通事項
 原則、既存アルミ枠を残し、カバー工法により
 新規アルミ建具を取り付けるが、
 掘出し部分は既存下枠を撤去すること。

 特定防火設備を示す
 防火設備を示す



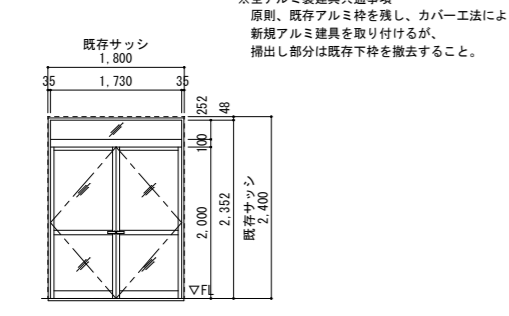
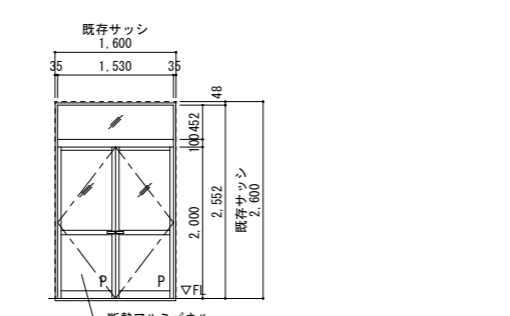
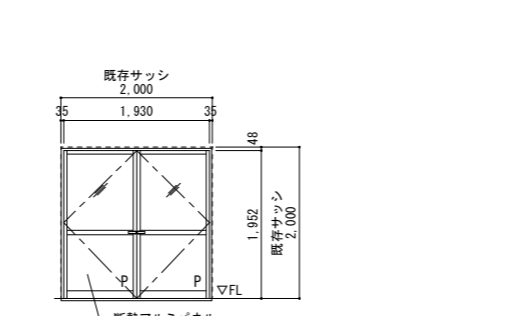
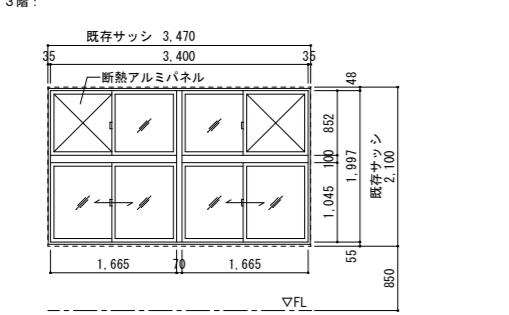
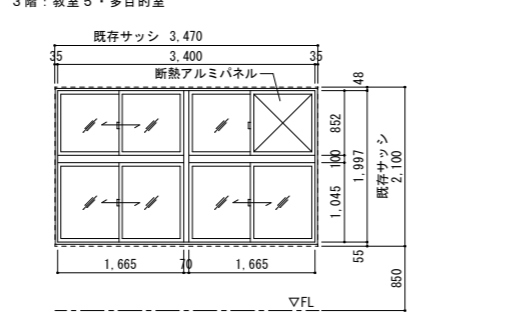
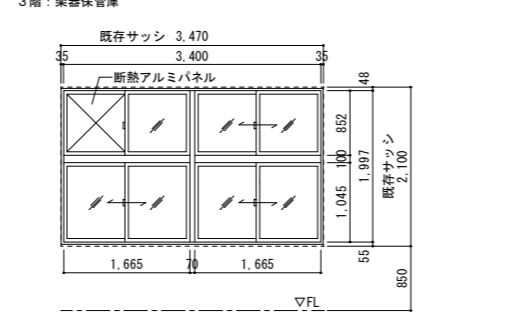
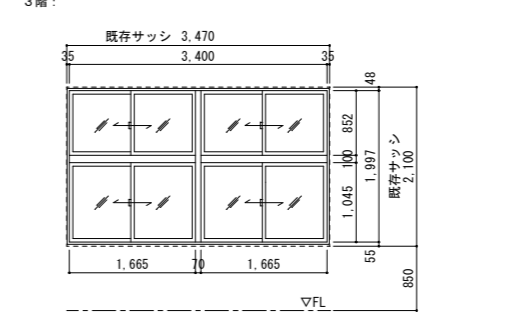
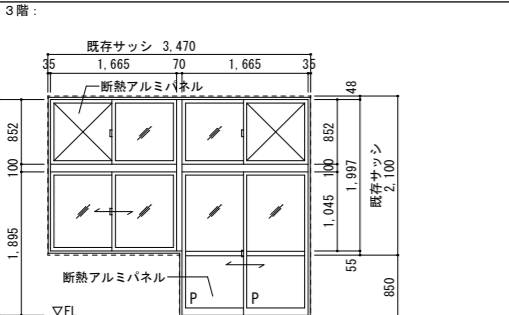
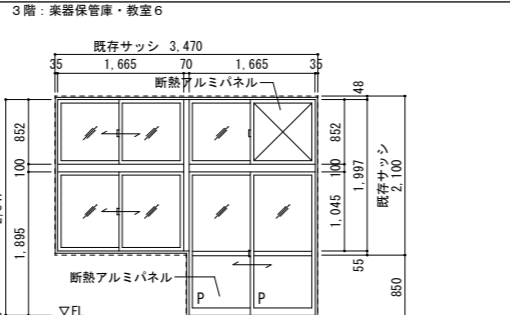
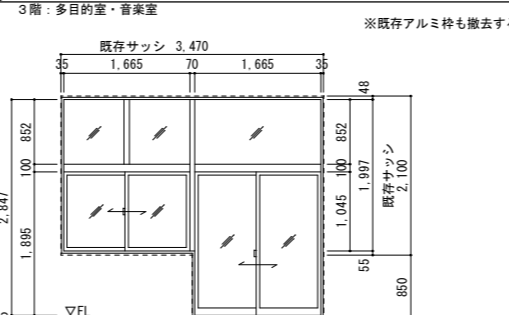
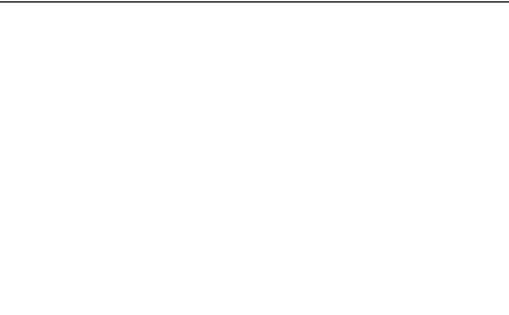
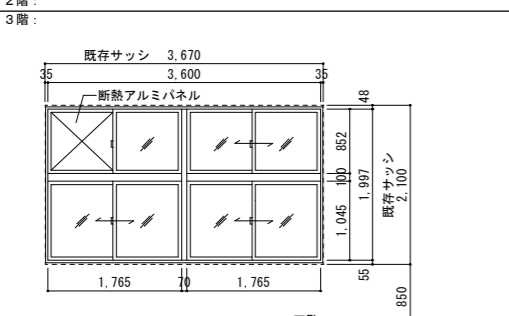
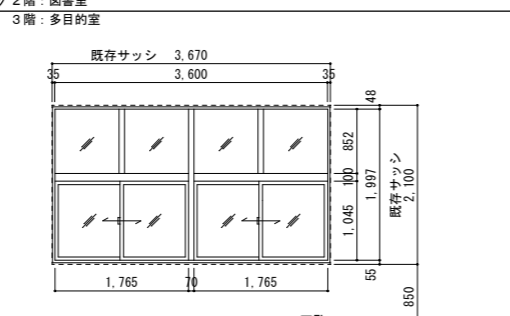
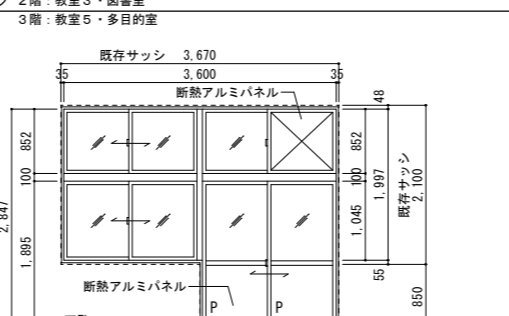
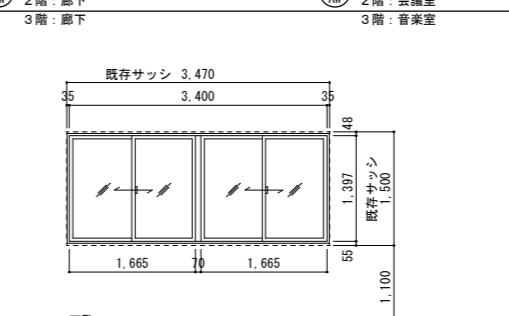
※全アルミ製建具共通事項
 原則、既存アルミ枠を残し、カバー工法により
 新規アルミ建具を取り付けるが、
 掃出し部分は既存下枠を撤去すること。

— 特定防火設備を示す
 — 防火設備を示す



※全アルミ製建具共通事項
 原則、既存アルミ枠を残し、カバー工法により
 新規アルミ建具を取り付けるが、
 掃出し部分は既存下枠を撤去すること。

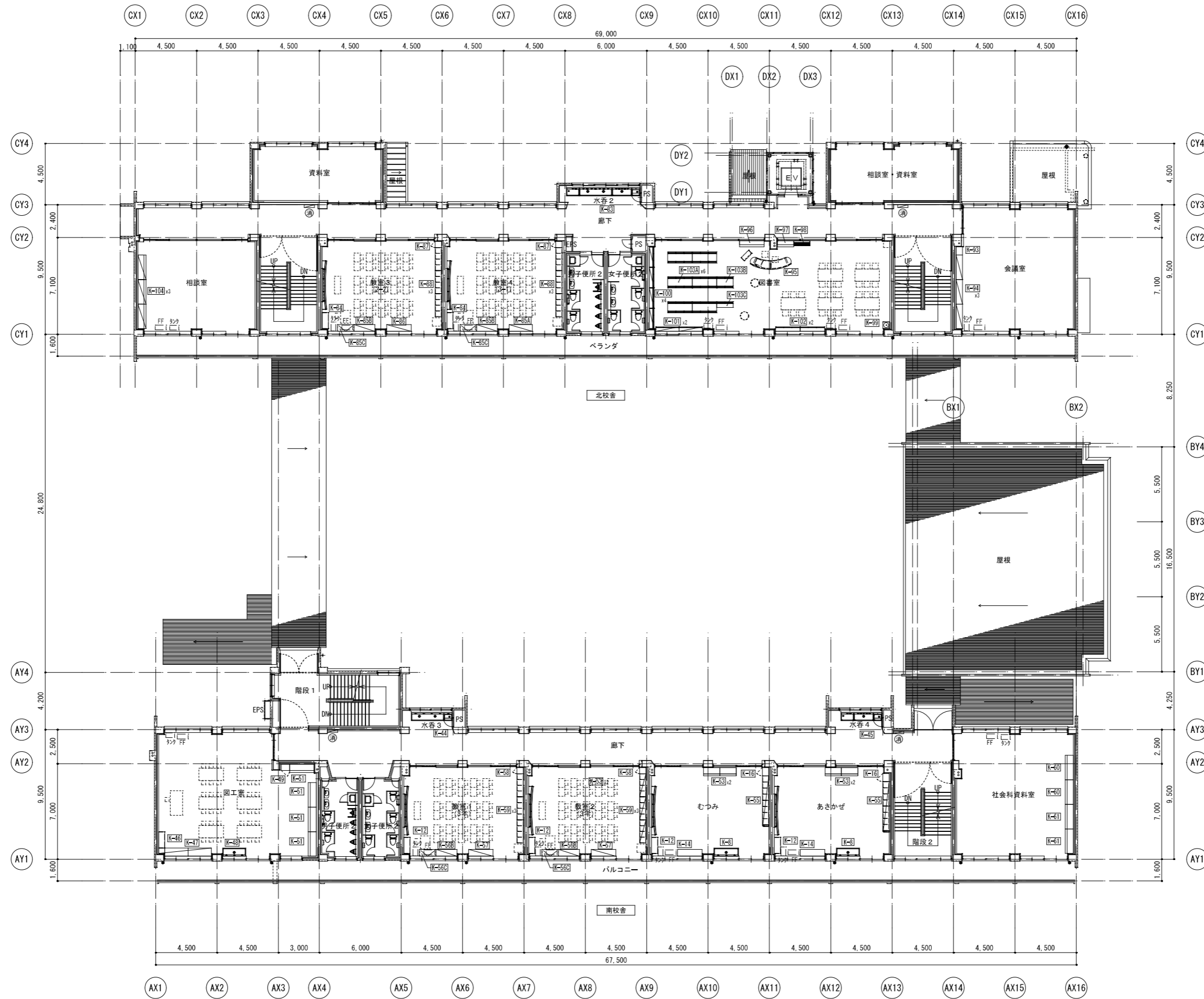
— 特定防火設備を示す
 — 防火設備を示す

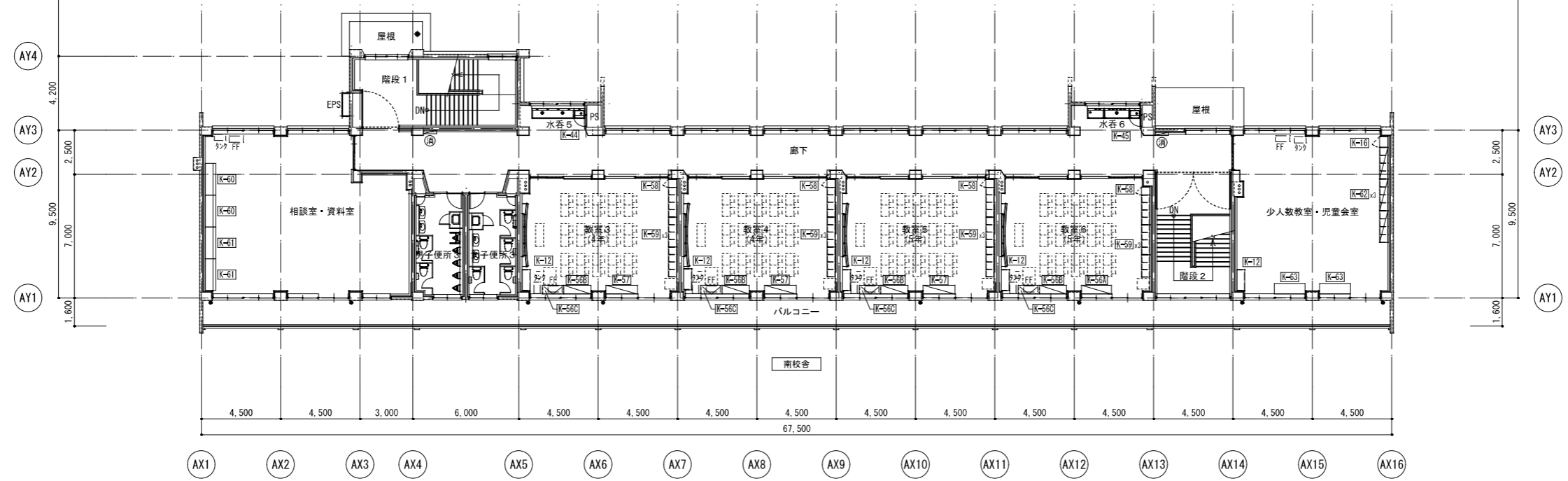
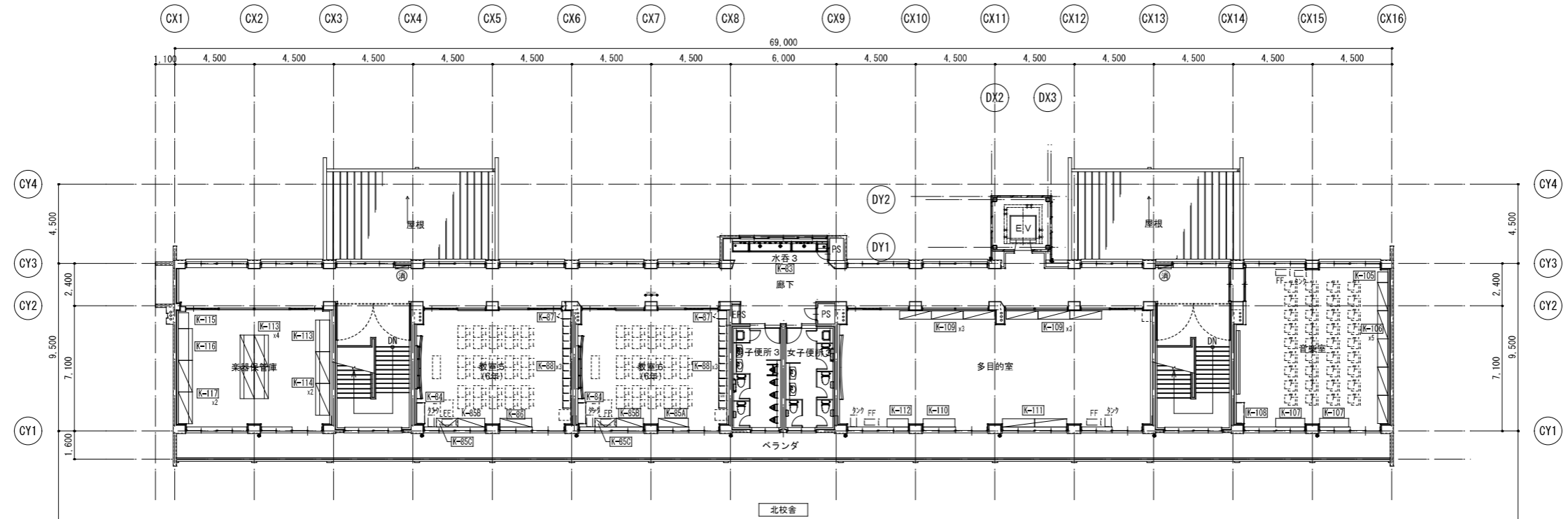
記号・数量	① AD 1階：玄関 1ヶ所	② AD 1階：廊下 1ヶ所	③ AD 1階：階段1・2 2ヶ所	
窓				
建具種類	両開きドア (7mm:FIX窓) (枠断熱サッシ カバー工法)	両開きドア (7mm:FIX窓) (枠断熱サッシ カバー工法)	両開きドア (枠断熱サッシ カバー工法)	
仕様	アルミ 陽極酸化塗装複合皮膜 高耐候性電着クリヤー塗装	アルミ 陽極酸化塗装複合皮膜 高耐候性電着クリヤー塗装	アルミ 陽極酸化塗装複合皮膜 高耐候性電着クリヤー塗装	
付属金物	SUS下枠・DC・レバーハンドル (抗菌仕様) 錠・丁番 フランス落し・付属金物一式	レバーハンドル (抗菌仕様) 錠・DC・丁番・SUS下枠 フランス落し・付属金物一式	レバーハンドル (抗菌仕様) 錠・フロアーヒンジ フランス落し・付属金物一式	
硝子・塗装	複層ガラス (STG5+A6+STG5)	複層ガラス (STG4+A6+STG4)	複層ガラス (STG4+A6+STG4)	
記号・数量	①A AW 1階：更衣室 2階： 3階： 1ヶ所	①B AW 1階：教室1 2階：相談室・教室3・図書室 3階：教室5・多目的室 6ヶ所	①C AW 1階：事務室・校長室 2階： 3階：楽器保管庫 3ヶ所	①D AW 1階：印刷室 2階： 3階： 1ヶ所
窓				
建具種類	引き違い窓 (7mm:引き違い窓) (枠断熱サッシ カバー工法)	引き違い窓 (7mm:引き違い窓) (枠断熱サッシ カバー工法)	引き違い窓 (7mm:引き違い窓) (枠断熱サッシ カバー工法)	引き違い窓 (7mm:引き違い窓) (枠断熱サッシ カバー工法)
仕様	アルミ 陽極酸化塗装複合皮膜 高耐候性電着クリヤー塗装	アルミ 陽極酸化塗装複合皮膜 高耐候性電着クリヤー塗装	アルミ 陽極酸化塗装複合皮膜 高耐候性電着クリヤー塗装	アルミ 陽極酸化塗装複合皮膜 高耐候性電着クリヤー塗装
付属金物	クレセント (抗菌仕様)・指詰め防止ゴム・既存枠カバー用アルミ板曲げ材下地 網戸 (落下防止機能付き)・付属金物一式	クレセント (抗菌仕様)・指詰め防止ゴム・既存枠カバー用アルミ板曲げ材下地 網戸 (落下防止機能付き)・付属金物一式	クレセント (抗菌仕様)・指詰め防止ゴム・既存枠カバー用アルミ板曲げ材下地 網戸 (落下防止機能付き)・付属金物一式	クレセント (抗菌仕様)・指詰め防止ゴム・既存枠カバー用アルミ板曲げ材下地 網戸 (落下防止機能付き)・付属金物一式
硝子・塗装	複層ガラス (STG4+A6+STG4) (1階更衣室: STG4+A6+FTG4)	複層ガラス (STG4+A6+STG4)	複層ガラス (STG4+A6+STG4)	複層ガラス (Low-e6+A6+網入ガラス6.8)
記号・数量	②A AW 1階：談話室 2階： 3階： 1ヶ所	②B AW 1階：教室2・職員室 2階：相談室・教室4 3階：楽器保管庫・教室6 6ヶ所	②C AW 1階： 2階：図書室・会議室 3階：多目的室・音楽室 4ヶ所	②D AW 1階：教室2・職員室 2階：教室4 3階：教室6 4ヶ所
窓				
建具種類	引き違い挿き出し窓・引き違い窓 (7mm:引き違い窓) (枠断熱サッシ カバー工法)	引き違い挿き出し窓・引き違い窓 (7mm:引き違い窓) (枠断熱サッシ カバー工法)	引き違い挿き出し窓・引き違い窓 (7mm:はめ殺し窓) (カバー工法)	引き違い窓 (7mm:引き違い窓) (枠断熱サッシ カバー工法)
仕様	アルミ 陽極酸化塗装複合皮膜 高耐候性電着クリヤー塗装	アルミ 陽極酸化塗装複合皮膜 高耐候性電着クリヤー塗装	アルミ 陽極酸化塗装複合皮膜 高耐候性電着クリヤー塗装	アルミ 陽極酸化塗装複合皮膜 高耐候性電着クリヤー塗装
付属金物	クレセント (抗菌仕様)・指詰め防止ゴム・既存枠カバー用アルミ板曲げ材下地 網戸 (落下防止機能付き)・付属金物一式	クレセント (抗菌仕様)・指詰め防止ゴム・既存枠カバー用アルミ板曲げ材下地 網戸 (落下防止機能付き)・付属金物一式	クレセント (抗菌仕様)・指詰め防止ゴム・既存枠カバー用アルミ板曲げ材下地 網戸 (落下防止機能付き)・付属金物一式	クレセント (抗菌仕様)・指詰め防止ゴム・既存枠カバー用アルミ板曲げ材下地 網戸 (落下防止機能付き)・付属金物一式
硝子・塗装	複層ガラス (STG4+A6+STG4)	複層ガラス (STG4+A6+STG4)	複層ガラス (Low-e6+A6+網入ガラス6.8)	複層ガラス (STG4+A6+STG4)
記号・数量	③B AW 1階：職員室 2階： 3階： 1ヶ所	③C AW 1階： 2階：図書室 3階：多目的室 2ヶ所	④ AW 1階：教室3・図書室 2階：教室2 3階：教室5・多目的室 5ヶ所	⑤A AW 1階：廊下 2階：廊下 3階：廊下 1ヶ所 ⑤B AW 1階：- 2階：会議室 3階：音楽室 2ヶ所
窓				
建具種類	引き違い窓 (7mm:引き違い窓) (枠断熱サッシ カバー工法)	引き違い窓 (7mm:はめ殺し窓) (カバー工法)	引き違い挿き出し窓・引き違い窓 (7mm:引き違い窓) (枠断熱サッシ カバー工法)	引き違い窓 (枠断熱サッシ カバー工法)
仕様	アルミ 陽極酸化塗装複合皮膜 高耐候性電着クリヤー塗装	アルミ 陽極酸化塗装複合皮膜 高耐候性電着クリヤー塗装	アルミ 陽極酸化塗装複合皮膜 高耐候性電着クリヤー塗装	アルミ 陽極酸化塗装複合皮膜 高耐候性電着クリヤー塗装
付属金物	クレセント (抗菌仕様)・指詰め防止ゴム・既存枠カバー用アルミ板曲げ材下地 網戸 (落下防止機能付き)・付属金物一式	クレセント (抗菌仕様)・指詰め防止ゴム・既存枠カバー用アルミ板曲げ材下地 網戸 (落下防止機能付き)・付属金物一式	クレセント (抗菌仕様)・指詰め防止ゴム・既存枠カバー用アルミ板曲げ材下地 網戸 (落下防止機能付き)・付属金物一式	クレセント (抗菌仕様)・指詰め防止ゴム・既存枠カバー用アルミ板曲げ材下地 網戸 (落下防止機能付き)・開口制限5A-1 (会議室・音楽室)・付属金物一式
硝子・塗装	複層ガラス (STG4+A6+STG4)	複層ガラス (Low-e6+A6+網入ガラス6.8)	複層ガラス (STG4+A6+STG4)	複層ガラス (STG4+A6+STG4)

記号・数量	⑧ AW 1階・2階・3階：廊下 (CV3通) 8ヶ所	⑦ AW 1階：廊下 1ヶ所	⑥ AW 1階：コンテナ室 2階：資料室・相談室 5ヶ所	⑨ AW 1階：スタジオ・放送室 2ヶ所	⑩ AW 1階：コンテナ室 1ヶ所
姿 図					
建具種類	引き違い窓 (ラマ: 引き違い窓) (枠断熱サッシ カバー工法)	引き違い掃き出し窓・引き違い窓 (ラマ: 引き違い窓) (枠断熱サッシ カバー工法)	引き違い窓 (ラマ: 引き違い窓) (枠断熱サッシ カバー工法)	引き違い窓 (ラマ: 引き違い窓) (枠断熱サッシ カバー工法)	外側し窓 (下部: アルミパネル) (枠断熱サッシ カバー工法)
仕 様	アルミ 陽極酸化塗装複合皮膜 高耐候性電着クリヤー塗装	アルミ 陽極酸化塗装複合皮膜 高耐候性電着クリヤー塗装	アルミ 陽極酸化塗装複合皮膜 高耐候性電着クリヤー塗装	アルミ 陽極酸化塗装複合皮膜 高耐候性電着クリヤー塗装	アルミ 陽極酸化塗装複合皮膜 高耐候性電着クリヤー塗装
付属金物	クレセント (抗菌仕様)・指詰め防止ゴム・既存枠カバー用アルミ板曲げ材下地 網戸 (落下防止機能付き)・付属金物一式	クレセント (抗菌仕様)・指詰め防止ゴム・既存枠カバー用アルミ板曲げ材下地 網戸 (落下防止機能付き)・付属金物一式	クレセント (抗菌仕様)・指詰め防止ゴム・既存枠カバー用アルミ板曲げ材下地 網戸 (落下防止機能付き)・開口制限・付属金物一式	クレセント (抗菌仕様)・指詰め防止ゴム・既存枠カバー用アルミ板曲げ材下地 網戸 (落下防止機能付き)・開口制限・付属金物一式	クレセント (抗菌仕様)・指詰め防止ゴム・既存枠カバー用アルミ板曲げ材下地 網戸 (落下防止機能付き)・付属金物一式
硝子・塗装	複層ガラス (STG4+A6+STG4)	複層ガラス (STG4+A6+STG4)	複層ガラス (STG4+A6+STG4)	複層ガラス (STG4+A6+STG4)	複層ガラス (STG4+A6+STG4)
記号・数量	⑪ AW 1階・2階・3階：水飲み 3ヶ所	⑫ AW 1階：事務室 1ヶ所	⑬ AW 1階：廊下 1ヶ所	⑭ AW 1階：玄関 1ヶ所	⑮ AW 1階：物入 (階段下) 2ヶ所
姿 図					
建具種類	引き違い窓 (ラマ: 引き違い窓) (枠断熱サッシ カバー工法)	引き違い窓 (ラマ: 引き違い窓) (枠断熱サッシ カバー工法)	はめ殺し窓 (枠断熱サッシ カバー工法)	引き違い窓 (ラマ: 引き違い窓) (枠断熱サッシ カバー工法)	引き違い窓 (ラマ: 引き違い窓) (枠断熱サッシ カバー工法)
仕 様	アルミ 陽極酸化塗装複合皮膜 高耐候性電着クリヤー塗装	アルミ 陽極酸化塗装複合皮膜 高耐候性電着クリヤー塗装	アルミ 陽極酸化塗装複合皮膜 高耐候性電着クリヤー塗装	アルミ 陽極酸化塗装複合皮膜 高耐候性電着クリヤー塗装	アルミ 陽極酸化塗装複合皮膜 高耐候性電着クリヤー塗装
付属金物	クレセント (抗菌仕様)・指詰め防止ゴム・既存枠カバー用アルミ板曲げ材下地 網戸 (落下防止機能付き)・付属金物一式	クレセント (抗菌仕様)・指詰め防止ゴム・既存枠カバー用アルミ板曲げ材下地 網戸 (落下防止機能付き)・付属金物一式	既存枠カバー用アルミ板曲げ材下地 付属金物一式	クレセント (抗菌仕様)・指詰め防止ゴム・既存枠カバー用アルミ板曲げ材下地 網戸 (落下防止機能付き)・付属金物一式	クレセント (抗菌仕様)・指詰め防止ゴム・既存枠カバー用アルミ板曲げ材下地 網戸 (落下防止機能付き)・付属金物一式
硝子・塗装	複層ガラス (STG4+A6+STG4)	複層ガラス (STG4+A6+STG4)	複層ガラス (STG4+A6+STG4)	複層ガラス (STG4+A6+STG4)	複層ガラス (STG4+A6+F4)
記号・数量	⑯ AW 1階・2階・3階：男子便所・女子便所 6ヶ所	⑰A AW 3階：階段1 17A: 1ヶ所 ⑰B AW 3階：階段2 17B: 1ヶ所	⑱A AW 3階：階段1 1ヶ所	⑲B AW 3階：階段2 1ヶ所	⑳ AW 3階：廊下 2ヶ所
姿 図					
建具種類	引き違い窓 (枠断熱サッシ カバー工法)	引き違い窓 (枠断熱サッシ カバー工法)	引き違い窓 (ラマ: 引き違い窓) (枠断熱サッシ カバー工法)	引き違い窓 (ラマ: はめ殺し窓) (枠断熱サッシ カバー工法)	引き違い窓 (ラマ: 引き違い窓) (枠断熱サッシ カバー工法)
仕 様	アルミ 陽極酸化塗装複合皮膜 高耐候性電着クリヤー塗装	アルミ 陽極酸化塗装複合皮膜 高耐候性電着クリヤー塗装	アルミ 陽極酸化塗装複合皮膜 高耐候性電着クリヤー塗装	アルミ 陽極酸化塗装複合皮膜 高耐候性電着クリヤー塗装	アルミ 陽極酸化塗装複合皮膜 高耐候性電着クリヤー塗装
付属金物	クレセント (抗菌仕様)・指詰め防止ゴム・既存枠カバー用アルミ板曲げ材下地 網戸 (落下防止機能付き)・付属金物一式	クレセント (抗菌仕様)・指詰め防止ゴム・既存枠カバー用アルミ板曲げ材下地 網戸 (落下防止機能付き)・付属金物一式	クレセント (抗菌仕様)・指詰め防止ゴム・既存枠カバー用アルミ板曲げ材下地 網戸 (落下防止機能付き)・付属金物一式	クレセント (抗菌仕様)・指詰め防止ゴム・既存枠カバー用アルミ板曲げ材下地 網戸 (落下防止機能付き)・付属金物一式	クレセント (抗菌仕様)・指詰め防止ゴム・既存枠カバー用アルミ板曲げ材下地 網戸 (落下防止機能付き)・付属金物一式
硝子・塗装	複層ガラス (STG4+A6+FTG4)	17A: 複層ガラス (STG4+A6+STG4) 17B: 複層ガラス (Low-e6+A6+網入ガラス6.8)	複層ガラス (STG4+A6+STG4)	複層ガラス (Low-e6+A6+網入ガラス6.8)	複層ガラス (STG4+A6+STG4)
記号・数量					
姿 図					
建具種類					
仕 様					
付属金物					
硝子・塗装					

記号・数量	① FSD 1階・2階：階段1・2 4ヶ所	② FSD 3階：階段1・2 2ヶ所			
姿 図					
建具種類	Steel製常時開放防火戸 (特定防火設備)	Steel製常時開放防火戸 (特定防火設備)			
仕 様	ボンデ鋼板 見込40	ボンデ鋼板 見込40			
付属金物	煙感運動装置・ケースハンドル 付属金物一式	煙感運動装置・ケースハンドル 付属金物一式			
硝子・塗装	SOP	SOP			
記号・数量	① SD 1階：前室 1ヶ所	② SD 1階：放送室・スタジオ 2ヶ所	③ SD 1階：物入 (階段1) 1ヶ所	④ SD 1階・2階・3階：水飲み 3ヶ所	⑤ SD 1階：物入 (階段2) 1ヶ所
姿 図					
建具種類	Steel製フラッシュ片開き戸 (SAT)	Steel製フラッシュ片開き戸 (SAT) 遮音等級TD-35相当	Steel製フラッシュ片開き戸 (SAT)	Steel製フラッシュ片開き戸 (PS点検口)	Steel製引き違い戸
仕 様	ボンデ鋼板 見込40	ボンデ鋼板 見込40	ボンデ鋼板 見込40	ボンデ鋼板 見込40	ボンデ鋼板 見込40
付属金物	シリンダー錠サムターン付・ピボットヒンジ・DC レバーハンドル・ステンレス沓摺	シリンダー錠サムターン付・ピボットヒンジ・DC レバーハンドル・ステンレス沓摺	シリンダー錠・丁番・DC レバーハンドル・ステンレス沓摺	ケースハンドル・シリンダー錠・丁番 ステンレス沓摺・付属金物一式	引手・戸車・SUSフラッターレール シリンダー錠・付属金物一式
硝子・塗装	SOP	SOP	SOP	SOP	STG4
記号・数量	① LSD 1階：多機能トイレ 1ヶ所	① SD 1階：スタジオ 1ヶ所	① SS 1階：コンテナ室 1ヶ所		
姿 図					
建具種類	軽鋼製片引きハンガー戸 (額・ガラリ付)	はめ殺し窓 遮音等級TD-35相当	はめ殺し窓 遮音等級TD-35相当	手動軽量シャッター	
仕 様	ボンデ鋼板 見込40	ボンデ鋼板	ボンデ鋼板	スチール 見込39	
付属金物	引棒 (L=450)・ホーリング内蔵横置スライドレール 指詰め防止ゴム・表示錠・非常時開錠装置・付属金物一式	付属金物一式	SOP・防音合わせガラス (6mm)	付属金物一式	
硝子・塗装	F4 焼付塗装			DP	
記号・数量	① PW 1階：スタジオ・放送室 2ヶ所				
姿 図					
建具種類	引き違い窓				
仕 様	樹脂製				
付属金物	クレセント 付属金物一式				
硝子・塗装	STG4				

記号・数量	① WP 1階：前室（更衣室）・談話室 1ヶ所	② WP 1階：教室1 2階：教室3・資料室 3階：教室5 4ヶ所	③ WP 1階：教室1 2階：教室3 3階：教室5 3ヶ所	④ WP 1階：教室2 2階：教室4 3階：教室6 3ヶ所
姿 図				
建具種類	木製学校用間仕切	木製学校用間仕切	木製学校用間仕切	木製学校用間仕切
仕 様	枠：集成材 桧突板（柱目） 扉：集成材 スプルス突板 シナ合板 t4 パネル：ベニ→7 シナ合板 t4	枠：集成材 桧突板（柱目） 扉：集成材 スプルス突板 シナ合板 t4 パネル：ベニ→7 シナ合板 t4	枠：集成材 桧突板（柱目） 扉：集成材 スプルス突板 シナ合板 t4 パネル：ベニ→7 シナ合板 t4	枠：集成材 桧突板（柱目） 扉：集成材 スプルス突板 シナ合板 t4 パネル：ベニ→7 シナ合板 t4
付 属 金 物	引手・戸車・鍵錠・クレセント・指詰め防止ゴム・YKS木下枠Uステンレール	引手・戸車・鍵錠・クレセント・指詰め防止ゴム・YKS木下枠Uステンレール	引手・戸車・鍵錠・クレセント・指詰め防止ゴム・YKS木下枠Uステンレール	引手・戸車・鍵錠・クレセント・指詰め防止ゴム・YKS木下枠Uステンレール
硝子・塗装	STG4、更衣室前室：FTG4	STG4	STG4	STG4
記号・数量	⑤ WP 1階：教室2 2階：教室4・図書室 3階：教室6 4ヶ所	⑥ WP 1階：印刷室 2階：図書室 3階：多目的室 3ヶ所	⑦ WP 1階：職員室 2階：図書室 3階：多目的室 4ヶ所	⑧ WP 1階：職員室 3階：多目的室 2ヶ所
姿 図				
建具種類	木製学校用間仕切	木製学校用間仕切	木製学校用間仕切	木製学校用間仕切
仕 様	枠：集成材 桧突板（柱目） 扉：集成材 スプルス突板 シナ合板 t4 パネル：ベニ→7 シナ合板 t4	枠：集成材 桧突板（柱目） 扉：集成材 スプルス突板 シナ合板 t4 パネル：ベニ→7 シナ合板 t4	枠：集成材 桧突板（柱目） 扉：集成材 スプルス突板 シナ合板 t4 パネル：ベニ→7 シナ合板 t4	枠：集成材 桧突板（柱目） 扉：集成材 スプルス突板 シナ合板 t4 パネル：ベニ→7 シナ合板 t4
付 属 金 物	引手・戸車・鍵錠・クレセント・指詰め防止ゴム・YKS木下枠Uステンレール	引手・戸車・鍵錠・クレセント・指詰め防止ゴム・YKS木下枠Uステンレール	引手・戸車・鍵錠・クレセント・指詰め防止ゴム・YKS木下枠Uステンレール	引手・戸車・鍵錠・クレセント・指詰め防止ゴム・YKS木下枠Uステンレール
硝子・塗装	STG4	STG4	STG4	STG4
記号・数量	⑨ WP 1階：校長室・事務室 1ヶ所	⑩ WP 2階：相談室 3階：楽器保管庫 2ヶ所	⑪ WP 2階：図書室 3階：多目的室 2ヶ所	
姿 図				
建具種類	木製学校用間仕切	木製学校用間仕切	木製学校用間仕切	
仕 様	枠：集成材 桧突板（柱目） 扉：集成材 スプルス突板 シナ合板 t4 パネル：ベニ→7 シナ合板 t4	枠：集成材 桧突板（柱目） 扉：集成材 スプルス突板 シナ合板 t4 パネル：ベニ→7 シナ合板 t4	枠：集成材 桧突板（柱目） 扉：集成材 スプルス突板 シナ合板 t4 パネル：ベニ→7 シナ合板 t4	
付 属 金 物	引手・戸車・鍵錠・クレセント・指詰め防止ゴム・YKS木下枠Uステンレール	引手・戸車・鍵錠・クレセント・指詰め防止ゴム・YKS木下枠Uステンレール	引手・戸車・鍵錠・クレセント・指詰め防止ゴム・YKS木下枠Uステンレール	
硝子・塗装	STG4	STG4	STG4	
記号・数量	⑫ WP 2階：会議室 1ヶ所	⑬ WP 3階：音楽室 2ヶ所	⑭ WP 1階：事務室 1ヶ所	⑮ WP 1階：更衣室 2ヶ所
姿 図				
建具種類	木製学校用間仕切	木製学校用間仕切	木製片開きフラッシュ戸	木製片開きフラッシュ戸（額付）
仕 様	枠：集成材 桧突板（柱目） 扉：集成材 スプルス突板 シナ合板 t4	枠：集成材 桧突板（柱目） 扉：集成材 スプルス突板 シナ合板 t4	扉：シナ突板合板5.5t 見込36 枠：スチール SOP	扉：シナ突板合板5.5t 見込36 枠：スチール SOP
付 属 金 物	引手・戸車・鍵錠・クレセント・指詰め防止ゴム・YKS木下枠Uステンレール	引手・戸車・鍵錠・クレセント・指詰め防止ゴム・YKS木下枠Uステンレール	丁番・シリンドー錠サムターン付・レバーハンドル・DC	引棒L450・戸車・指詰め防止ゴム・SUSフラッターレール
硝子・塗装	STG4	STG4	F4	STG4
記号・数量			⑯ WP 1階：コンテナ室 1ヶ所	⑰ WP 1階：コンテナ室 1ヶ所
姿 図				
建具種類			木製2枚建片引き戸フラッシュ戸（額付）	木製2枚建片引き戸フラッシュ戸（額付）
仕 様			扉：シナ突板合板5.5t 見込36	扉：シナ突板合板5.5t 見込36
付 属 金 物			引棒L450・戸車・指詰め防止ゴム・SUSフラッターレール	引棒L450・戸車・指詰め防止ゴム・SUSフラッターレール
硝子・塗装			シリンドー錠・付属金物一式	シリンドー錠・付属金物一式





<p>K-64. 扉付下足入</p> <p>北校舎 1F 玄関 2台</p> <table border="1"> <tr><th>名称</th><th>材質・仕様</th></tr> <tr><td>外装</td><td>ポリエステル樹脂板</td></tr> <tr><td>内装</td><td>ポリエステル樹脂板</td></tr> <tr><td>上足欄板</td><td>t20 ポリエステル樹脂板</td></tr> <tr><td>下足欄板</td><td>木口: 樹脂エッジ(ABS樹脂)</td></tr> <tr><td>片開扉</td><td>t5 アクリル板</td></tr> <tr><td>開扉</td><td>カラムスキャレットヒンジ T1000 クローム マグネティック(パッキン付) T1208(S&S430) マグネットキャッチ アルビナ25シングル ラウンドツマミ KB-6 φ22(真鍮)</td></tr> <tr><td>見付</td><td>樹脂エッジ(ABS樹脂)</td></tr> <tr><td>台輪</td><td>角部: セーフティカバー-27L(ABS樹脂)</td></tr> </table>	名称	材質・仕様	外装	ポリエステル樹脂板	内装	ポリエステル樹脂板	上足欄板	t20 ポリエステル樹脂板	下足欄板	木口: 樹脂エッジ(ABS樹脂)	片開扉	t5 アクリル板	開扉	カラムスキャレットヒンジ T1000 クローム マグネティック(パッキン付) T1208(S&S430) マグネットキャッチ アルビナ25シングル ラウンドツマミ KB-6 φ22(真鍮)	見付	樹脂エッジ(ABS樹脂)	台輪	角部: セーフティカバー-27L(ABS樹脂)	<p>K-65. 下足入</p>	<p>北校舎 1F 玄関 1台</p> <table border="1"> <tr><th>名称</th><th>材質・仕様</th></tr> <tr><td>天板</td><td>t20 ポリエステル樹脂板(ベタ芯)</td></tr> <tr><td>木口</td><td>樹脂エッジ(ABS樹脂)</td></tr> <tr><td>外装</td><td>ポリエステル樹脂板</td></tr> <tr><td>内装</td><td>ポリエステル樹脂板</td></tr> <tr><td>欄板</td><td>t20 ポリエステル樹脂板</td></tr> <tr><td>木口</td><td>樹脂エッジ(ABS樹脂)</td></tr> <tr><td>見付</td><td>樹脂エッジ(ABS樹脂)</td></tr> <tr><td>台輪</td><td>t20 ポリエステル樹脂板</td></tr> <tr><td>角部</td><td>セーフティカバー-27L(ABS樹脂)</td></tr> </table>	名称	材質・仕様	天板	t20 ポリエステル樹脂板(ベタ芯)	木口	樹脂エッジ(ABS樹脂)	外装	ポリエステル樹脂板	内装	ポリエステル樹脂板	欄板	t20 ポリエステル樹脂板	木口	樹脂エッジ(ABS樹脂)	見付	樹脂エッジ(ABS樹脂)	台輪	t20 ポリエステル樹脂板	角部	セーフティカバー-27L(ABS樹脂)	<p>K-66. 備品収納棚</p> <p>北校舎 1F 事務室 1台</p> <table border="1"> <tr><th>名称</th><th>材質・仕様</th></tr> <tr><td>外装</td><td>ポリエステル樹脂板</td></tr> <tr><td>内装</td><td>耐摩耗紙化粧板</td></tr> <tr><td>欄板</td><td>t20 耐摩耗紙化粧板</td></tr> <tr><td>木口</td><td>t2 セーフティエッジ(ABS樹脂)</td></tr> <tr><td>全可動面付欄柱</td><td>20ピッチ・ダボ</td></tr> <tr><td>欄板スレ防止継ぎ</td><td></td></tr> <tr><td>欄板見付</td><td>優質耐摩耗樹脂エッジ(ABS樹脂)</td></tr> <tr><td>見付</td><td>樹脂エッジ(ABS樹脂)</td></tr> <tr><td>引違戸</td><td>t20 ポリエステル樹脂板</td></tr> <tr><td>木口</td><td>樹脂エッジ(ABS樹脂)</td></tr> <tr><td>成形引手(ABS樹脂)</td><td></td></tr> <tr><td>一体成形ガイドレール(PP樹脂)</td><td></td></tr> <tr><td>成形ソフト緩衝II型(ABS樹脂)</td><td></td></tr> <tr><td>一体成形Vレール(ABS樹脂)</td><td></td></tr> <tr><td>強化ガラス 14</td><td></td></tr> <tr><td>引違戸</td><td>t20 樹脂化粧アルミラインサッシ</td></tr> <tr><td>一体成形ガイドレール(PP樹脂)</td><td></td></tr> <tr><td>成形ソフト緩衝II型(ABS樹脂)</td><td></td></tr> <tr><td>一体成形Vレール(ABS樹脂)</td><td></td></tr> <tr><td>強化ガラス 14</td><td></td></tr> <tr><td>引出</td><td>前板: t20 ポリエステル樹脂板</td></tr> <tr><td>木口</td><td>樹脂エッジ(ABS樹脂)</td></tr> <tr><td>通気孔付取手(ABS樹脂)</td><td></td></tr> <tr><td>スチール製欄板スライドレール L350</td><td></td></tr> <tr><td>通気・両面: t15 エコファインボード</td><td></td></tr> <tr><td>台輪</td><td>t20 ポリエステル樹脂板</td></tr> <tr><td>角部</td><td>セーフティカバー-27L(ABS樹脂)</td></tr> </table>	名称	材質・仕様	外装	ポリエステル樹脂板	内装	耐摩耗紙化粧板	欄板	t20 耐摩耗紙化粧板	木口	t2 セーフティエッジ(ABS樹脂)	全可動面付欄柱	20ピッチ・ダボ	欄板スレ防止継ぎ		欄板見付	優質耐摩耗樹脂エッジ(ABS樹脂)	見付	樹脂エッジ(ABS樹脂)	引違戸	t20 ポリエステル樹脂板	木口	樹脂エッジ(ABS樹脂)	成形引手(ABS樹脂)		一体成形ガイドレール(PP樹脂)		成形ソフト緩衝II型(ABS樹脂)		一体成形Vレール(ABS樹脂)		強化ガラス 14		引違戸	t20 樹脂化粧アルミラインサッシ	一体成形ガイドレール(PP樹脂)		成形ソフト緩衝II型(ABS樹脂)		一体成形Vレール(ABS樹脂)		強化ガラス 14		引出	前板: t20 ポリエステル樹脂板	木口	樹脂エッジ(ABS樹脂)	通気孔付取手(ABS樹脂)		スチール製欄板スライドレール L350		通気・両面: t15 エコファインボード		台輪	t20 ポリエステル樹脂板	角部	セーフティカバー-27L(ABS樹脂)
名称	材質・仕様																																																																																																
外装	ポリエステル樹脂板																																																																																																
内装	ポリエステル樹脂板																																																																																																
上足欄板	t20 ポリエステル樹脂板																																																																																																
下足欄板	木口: 樹脂エッジ(ABS樹脂)																																																																																																
片開扉	t5 アクリル板																																																																																																
開扉	カラムスキャレットヒンジ T1000 クローム マグネティック(パッキン付) T1208(S&S430) マグネットキャッチ アルビナ25シングル ラウンドツマミ KB-6 φ22(真鍮)																																																																																																
見付	樹脂エッジ(ABS樹脂)																																																																																																
台輪	角部: セーフティカバー-27L(ABS樹脂)																																																																																																
名称	材質・仕様																																																																																																
天板	t20 ポリエステル樹脂板(ベタ芯)																																																																																																
木口	樹脂エッジ(ABS樹脂)																																																																																																
外装	ポリエステル樹脂板																																																																																																
内装	ポリエステル樹脂板																																																																																																
欄板	t20 ポリエステル樹脂板																																																																																																
木口	樹脂エッジ(ABS樹脂)																																																																																																
見付	樹脂エッジ(ABS樹脂)																																																																																																
台輪	t20 ポリエステル樹脂板																																																																																																
角部	セーフティカバー-27L(ABS樹脂)																																																																																																
名称	材質・仕様																																																																																																
外装	ポリエステル樹脂板																																																																																																
内装	耐摩耗紙化粧板																																																																																																
欄板	t20 耐摩耗紙化粧板																																																																																																
木口	t2 セーフティエッジ(ABS樹脂)																																																																																																
全可動面付欄柱	20ピッチ・ダボ																																																																																																
欄板スレ防止継ぎ																																																																																																	
欄板見付	優質耐摩耗樹脂エッジ(ABS樹脂)																																																																																																
見付	樹脂エッジ(ABS樹脂)																																																																																																
引違戸	t20 ポリエステル樹脂板																																																																																																
木口	樹脂エッジ(ABS樹脂)																																																																																																
成形引手(ABS樹脂)																																																																																																	
一体成形ガイドレール(PP樹脂)																																																																																																	
成形ソフト緩衝II型(ABS樹脂)																																																																																																	
一体成形Vレール(ABS樹脂)																																																																																																	
強化ガラス 14																																																																																																	
引違戸	t20 樹脂化粧アルミラインサッシ																																																																																																
一体成形ガイドレール(PP樹脂)																																																																																																	
成形ソフト緩衝II型(ABS樹脂)																																																																																																	
一体成形Vレール(ABS樹脂)																																																																																																	
強化ガラス 14																																																																																																	
引出	前板: t20 ポリエステル樹脂板																																																																																																
木口	樹脂エッジ(ABS樹脂)																																																																																																
通気孔付取手(ABS樹脂)																																																																																																	
スチール製欄板スライドレール L350																																																																																																	
通気・両面: t15 エコファインボード																																																																																																	
台輪	t20 ポリエステル樹脂板																																																																																																
角部	セーフティカバー-27L(ABS樹脂)																																																																																																

K-67A. コンパクトキッチン

北校舎 1F 事務室 1台

名称	材質・仕様
ワークトップ	ステンレス製(銀河エンボス)
シンク	SS9A S(シングル工事業)
キャビネット	ケコミ: 化粧パネル
扉	底板: 点検開口有、点検蓋有
その他	低圧メラミンパネル
ライト	(ポリエステル合板)
取手	H2-96
混合水栓	KH6011T(KW製)
IHヒーター	SH-φ213A(三化製) 200V 2000W
付属品	大型ゴミ収納器付排水トラップ
排水フレキシブルホース	包丁差し
シーリングプレート	防臭キャップ
コンセント	200V 15Aヒーター用)

K-67B. コンパクトキッチン

北校舎 1F 談話室 1台

名称	材質・仕様
ワークトップ	ステンレス製(銀河エンボス)
シンク	SS9A S(シングル工事業)
キャビネット	ケコミ: 化粧パネル
扉	底板: 点検開口有、点検蓋有
その他	低圧メラミンパネル
ライト	(ポリエステル合板)
取手	H2-96
混合水栓	KH6011T(KW製)
IHヒーター	SH-B224C(三化製) 200V 4000W
付属品	大型ゴミ収納器付排水トラップ
排水フレキシブルホース	包丁差し
シーリングプレート	防臭キャップ
コンセント	200V 20Aヒーター用)

K-68. サイド台

北校舎 1F 事務室 2台

名称	材質・仕様
作業天板	t20メラミン化粧板・ホストフォーム加工
外装	ポリエステル樹脂板
内装	耐摩耗紙化粧板
欄板	t20 耐摩耗紙化粧板
木口	t2 セーフティエッジ(ABS樹脂)
全可動面付欄柱	20ピッチ・ダボ
欄板スレ防止継ぎ	
欄板見付	優質耐摩耗樹脂エッジ(ABS樹脂)
見付	樹脂エッジ(ABS樹脂)
引違戸	t20 ポリエステル樹脂板
木口	樹脂エッジ(ABS樹脂)
成形引手(ABS樹脂)	
一体成形ガイドレール(PP樹脂)	
成形ソフト緩衝II型(ABS樹脂)	
一体成形Vレール(ABS樹脂)	
t20 ポリエステル樹脂板	
台輪	角部: セーフティカバー-27L(ABS樹脂)

K-69. 窓下収納台

北校舎 1F 校長室 1台

名称	材質・仕様
作業天板	t24メラミン化粧板
木口	ナラ材(UX着色)
外装	ポリエステル樹脂板
内装	ポリエステル樹脂板
欄板	t24 ポリエステル樹脂板
木口	メラミン化粧板
全可動面付欄柱	ダボ
欄板スレ防止継ぎ	
欄板見付	メラミン化粧板
片開扉	t24 ポリエステル樹脂板
木口	メラミン化粧板
丸型ツマミ取手 φ20	
台輪	t20 ポリエステル樹脂板

K-70. 窓下収納台

北校舎 1F 校長室 2台

名称	材質・仕様
作業天板	t24メラミン化粧板
木口	ナラ材(UX着色)
外装	ポリエステル樹脂板
内装	ポリエステル樹脂板
欄板	t24 ポリエステル樹脂板
木口	メラミン化粧板
全可動面付欄柱	ダボ
欄板スレ防止継ぎ	
欄板見付	メラミン化粧板
片開扉	t24 ポリエステル樹脂板
木口	メラミン化粧板
丸型ツマミ取手 φ20	
台輪	t20 ポリエステル樹脂板

K-71. 書籍収納棚

北校舎 1F 校長室 1台

名称	材質・仕様
外装	ポリエステル樹脂板
内装	ポリエステル樹脂板
欄板	t24 ポリエステル樹脂板
木口	メラミン化粧板
全可動面付欄柱	ダボ
欄板スレ防止継ぎ	
欄板見付	メラミン化粧板
片開扉	t24 ポリエステル樹脂板
木口	メラミン化粧板
丸型ツマミ取手 φ20	
台輪	t20 ポリエステル樹脂板

K-72. ロッカー

北校舎 1F 校長室 1台

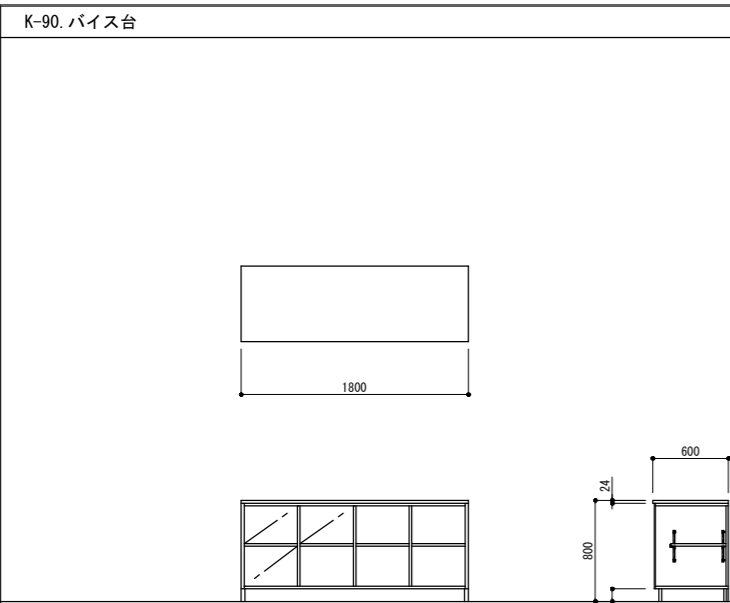
名称	材質・仕様
外装	ポリエステル樹脂板
内装	ポリエステル樹脂板
欄板	t24 ポリエステル樹脂板
木口	メラミン化粧板
全可動面付欄柱	ダボ
欄板スレ防止継ぎ	
欄板見付	メラミン化粧板
片開扉	t24 ポリエステル樹脂板
木口	メラミン化粧板
丸型ツマミ取手 φ20	
台輪	t20 ポリエステル樹脂板

K-72. ロッカー

北校舎 1F 校長室 1台

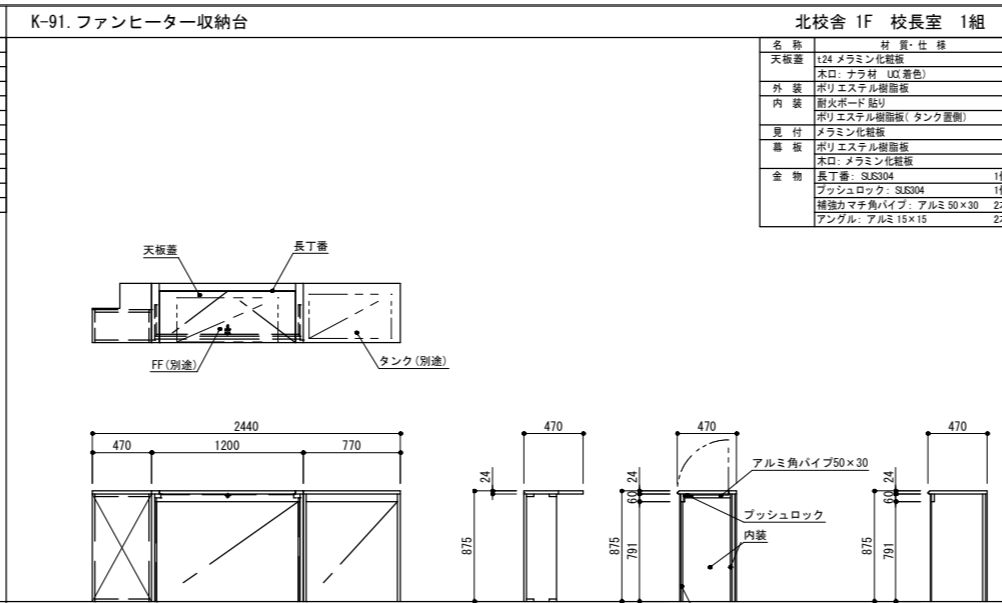
名称	材質・仕様
外装	ポリエステル樹脂板
内装	ポリエステル樹脂板
欄板	t24 ポリエステル樹脂板
木口	メラミン化粧板
全可動面付欄柱	ダボ
欄板スレ防止継ぎ	
欄板見付	メラミン化粧板
片開扉	t24 ポリエステル樹脂板
木口	メラミン化粧板
丸型ツマミ取手 φ20	
台輪	t20 ポリエステル樹脂板

<p>K-73. 収納式手洗い台</p> <p>北校舎 1F 校長室 1台</p> <table border="1"> <tr><th>名称</th><th>材質・仕様</th></tr> <tr><td>天板</td><td>t24 メラミン化粧板</td></tr> <tr><td>外装</td><td>ポリエステル樹脂板</td></tr> <tr><td>内装</td><td>ポリエステル樹脂板</td></tr> <tr><td>見付</td><td>メラミン化粧板</td></tr> <tr><td>開閉戸</td><td>t24 ポリエステル樹脂板</td></tr> <tr><td>丸型ソノマミ 取手</td><td>20φ</td></tr> <tr><td>台輪</td><td>t20 ポリエステル樹脂板</td></tr> <tr><td>ソノ他</td><td>シングルレール 混合栓 YK-234K 1個 排水トラップ L-2292 1個 ゴム栓付S-ラップ UF-45A 1個 ウォールライト(LED) AL89700L 1個 スイッチ付ACコンセント 1個</td></tr> </table>	名称	材質・仕様	天板	t24 メラミン化粧板	外装	ポリエステル樹脂板	内装	ポリエステル樹脂板	見付	メラミン化粧板	開閉戸	t24 ポリエステル樹脂板	丸型ソノマミ 取手	20φ	台輪	t20 ポリエステル樹脂板	ソノ他	シングルレール 混合栓 YK-234K 1個 排水トラップ L-2292 1個 ゴム栓付S-ラップ UF-45A 1個 ウォールライト(LED) AL89700L 1個 スイッチ付ACコンセント 1個	<p>K-74. 備品収納棚</p> <p>北校舎 1F 放送室 1台</p> <table border="1"> <tr><th>名称</th><th>材質・仕様</th></tr> <tr><td>外装</td><td>ポリエステル樹脂板</td></tr> <tr><td>内装</td><td>ポリエステル樹脂板</td></tr> <tr><td>棚板</td><td>t20 耐摩耗強化化粧板</td></tr> <tr><td>木口</td><td>t2 セーフティエッジ(AES99部)</td></tr> <tr><td>全可動扉付開閉部</td><td>20ピンチ・ダボ</td></tr> <tr><td>棚板スリ防止抑戻す</td><td></td></tr> <tr><td>側板見付</td><td>硬質耐摩耗性樹脂エッジ(AES99部)</td></tr> <tr><td>見付</td><td>樹脂エッジ(AES99部)</td></tr> <tr><td>引違戸</td><td>t20 ポリエステル樹脂板</td></tr> <tr><td>木口</td><td>樹脂エッジ(AES99部)</td></tr> <tr><td>成形引手</td><td>(AES99部)</td></tr> <tr><td>一体成形ガイドレール</td><td>(PP49部)</td></tr> <tr><td>一体成形ガイドレール</td><td>(PP49部)</td></tr> <tr><td>成形ソフト 縦枠II型</td><td>(AES99部)</td></tr> <tr><td>一体成形パネル</td><td>(AES99部)</td></tr> <tr><td>強化ガラス L4</td><td>シングルブッシュ錠</td></tr> <tr><td>台輪</td><td>t20 ポリエステル樹脂板</td></tr> <tr><td>角部</td><td>セーフティカーバーZ7L(AES99部)</td></tr> </table>	名称	材質・仕様	外装	ポリエステル樹脂板	内装	ポリエステル樹脂板	棚板	t20 耐摩耗強化化粧板	木口	t2 セーフティエッジ(AES99部)	全可動扉付開閉部	20ピンチ・ダボ	棚板スリ防止抑戻す		側板見付	硬質耐摩耗性樹脂エッジ(AES99部)	見付	樹脂エッジ(AES99部)	引違戸	t20 ポリエステル樹脂板	木口	樹脂エッジ(AES99部)	成形引手	(AES99部)	一体成形ガイドレール	(PP49部)	一体成形ガイドレール	(PP49部)	成形ソフト 縦枠II型	(AES99部)	一体成形パネル	(AES99部)	強化ガラス L4	シングルブッシュ錠	台輪	t20 ポリエステル樹脂板	角部	セーフティカーバーZ7L(AES99部)	<p>K-75. 物品棚</p> <p>北校舎 1F コンテナ室 5台</p> <table border="1"> <tr><th>名称</th><th>材質・仕様</th></tr> <tr><td>天板</td><td>t20 メラミン化粧板</td></tr> <tr><td>外装</td><td>ポリエステル樹脂板</td></tr> <tr><td>内装</td><td>ポリエステル樹脂板</td></tr> <tr><td>棚板</td><td>t20 耐摩耗強化化粧板</td></tr> <tr><td>木口</td><td>t2 セーフティエッジ(AES99部)</td></tr> <tr><td>全可動扉付開閉部</td><td>20ピンチ・ダボ</td></tr> <tr><td>棚板スリ防止抑戻す</td><td></td></tr> <tr><td>側板見付</td><td>硬質耐摩耗性樹脂エッジ(AES99部)</td></tr> <tr><td>見付</td><td>樹脂エッジ(AES99部)</td></tr> <tr><td>引違戸</td><td>t20 ポリエステル樹脂板</td></tr> <tr><td>木口</td><td>樹脂エッジ(AES99部)</td></tr> <tr><td>成形引手</td><td>(AES99部)</td></tr> <tr><td>一体成形ガイドレール</td><td>(PP49部)</td></tr> <tr><td>一体成形ガイドレール</td><td>(PP49部)</td></tr> <tr><td>成形ソフト 縦枠II型</td><td>(AES99部)</td></tr> <tr><td>一体成形パネル</td><td>(AES99部)</td></tr> <tr><td>強化ガラス L4</td><td>シングルブッシュ錠</td></tr> <tr><td>台輪</td><td>t20 ポリエステル樹脂板</td></tr> <tr><td>角部</td><td>セーフティカーバーZ7L(AES99部)</td></tr> </table>	名称	材質・仕様	天板	t20 メラミン化粧板	外装	ポリエステル樹脂板	内装	ポリエステル樹脂板	棚板	t20 耐摩耗強化化粧板	木口	t2 セーフティエッジ(AES99部)	全可動扉付開閉部	20ピンチ・ダボ	棚板スリ防止抑戻す		側板見付	硬質耐摩耗性樹脂エッジ(AES99部)	見付	樹脂エッジ(AES99部)	引違戸	t20 ポリエステル樹脂板	木口	樹脂エッジ(AES99部)	成形引手	(AES99部)	一体成形ガイドレール	(PP49部)	一体成形ガイドレール	(PP49部)	成形ソフト 縦枠II型	(AES99部)	一体成形パネル	(AES99部)	強化ガラス L4	シングルブッシュ錠	台輪	t20 ポリエステル樹脂板	角部	セーフティカーバーZ7L(AES99部)																																													
名称	材質・仕様																																																																																																																																														
天板	t24 メラミン化粧板																																																																																																																																														
外装	ポリエステル樹脂板																																																																																																																																														
内装	ポリエステル樹脂板																																																																																																																																														
見付	メラミン化粧板																																																																																																																																														
開閉戸	t24 ポリエステル樹脂板																																																																																																																																														
丸型ソノマミ 取手	20φ																																																																																																																																														
台輪	t20 ポリエステル樹脂板																																																																																																																																														
ソノ他	シングルレール 混合栓 YK-234K 1個 排水トラップ L-2292 1個 ゴム栓付S-ラップ UF-45A 1個 ウォールライト(LED) AL89700L 1個 スイッチ付ACコンセント 1個																																																																																																																																														
名称	材質・仕様																																																																																																																																														
外装	ポリエステル樹脂板																																																																																																																																														
内装	ポリエステル樹脂板																																																																																																																																														
棚板	t20 耐摩耗強化化粧板																																																																																																																																														
木口	t2 セーフティエッジ(AES99部)																																																																																																																																														
全可動扉付開閉部	20ピンチ・ダボ																																																																																																																																														
棚板スリ防止抑戻す																																																																																																																																															
側板見付	硬質耐摩耗性樹脂エッジ(AES99部)																																																																																																																																														
見付	樹脂エッジ(AES99部)																																																																																																																																														
引違戸	t20 ポリエステル樹脂板																																																																																																																																														
木口	樹脂エッジ(AES99部)																																																																																																																																														
成形引手	(AES99部)																																																																																																																																														
一体成形ガイドレール	(PP49部)																																																																																																																																														
一体成形ガイドレール	(PP49部)																																																																																																																																														
成形ソフト 縦枠II型	(AES99部)																																																																																																																																														
一体成形パネル	(AES99部)																																																																																																																																														
強化ガラス L4	シングルブッシュ錠																																																																																																																																														
台輪	t20 ポリエステル樹脂板																																																																																																																																														
角部	セーフティカーバーZ7L(AES99部)																																																																																																																																														
名称	材質・仕様																																																																																																																																														
天板	t20 メラミン化粧板																																																																																																																																														
外装	ポリエステル樹脂板																																																																																																																																														
内装	ポリエステル樹脂板																																																																																																																																														
棚板	t20 耐摩耗強化化粧板																																																																																																																																														
木口	t2 セーフティエッジ(AES99部)																																																																																																																																														
全可動扉付開閉部	20ピンチ・ダボ																																																																																																																																														
棚板スリ防止抑戻す																																																																																																																																															
側板見付	硬質耐摩耗性樹脂エッジ(AES99部)																																																																																																																																														
見付	樹脂エッジ(AES99部)																																																																																																																																														
引違戸	t20 ポリエステル樹脂板																																																																																																																																														
木口	樹脂エッジ(AES99部)																																																																																																																																														
成形引手	(AES99部)																																																																																																																																														
一体成形ガイドレール	(PP49部)																																																																																																																																														
一体成形ガイドレール	(PP49部)																																																																																																																																														
成形ソフト 縦枠II型	(AES99部)																																																																																																																																														
一体成形パネル	(AES99部)																																																																																																																																														
強化ガラス L4	シングルブッシュ錠																																																																																																																																														
台輪	t20 ポリエステル樹脂板																																																																																																																																														
角部	セーフティカーバーZ7L(AES99部)																																																																																																																																														
<p>K-76A. クラス分け収納台</p> <p>北校舎 1F 職員室 1組</p> <table border="1"> <tr><th>名称</th><th>材質・仕様</th></tr> <tr><td>作業天板</td><td>t20 メラミン化粧板 ホストフォーム加工</td></tr> <tr><td>外装</td><td>ポリエステル樹脂板</td></tr> <tr><td>内装</td><td>耐摩耗強化化粧板</td></tr> <tr><td>棚板</td><td>t20 耐摩耗強化化粧板</td></tr> <tr><td>木口</td><td>t2 セーフティエッジ(AES99部)</td></tr> <tr><td>全可動扉付開閉部</td><td>20ピンチ・ダボ</td></tr> <tr><td>棚板スリ防止抑戻す</td><td></td></tr> <tr><td>側板見付</td><td>硬質耐摩耗性樹脂エッジ(AES99部)</td></tr> <tr><td>見付</td><td>樹脂エッジ(AES99部)</td></tr> <tr><td>引違戸</td><td>t20 ポリエステル樹脂板</td></tr> <tr><td>木口</td><td>樹脂エッジ(AES99部)</td></tr> <tr><td>成形引手</td><td>(AES99部)</td></tr> <tr><td>一体成形ガイドレール</td><td>(PP49部)</td></tr> <tr><td>一体成形ガイドレール</td><td>(PP49部)</td></tr> <tr><td>成形ソフト 縦枠II型</td><td>(AES99部)</td></tr> <tr><td>一体成形パネル</td><td>(AES99部)</td></tr> <tr><td>強化ガラス L4</td><td>シングルブッシュ錠</td></tr> <tr><td>台輪</td><td>t20 ポリエステル樹脂板</td></tr> <tr><td>角部</td><td>セーフティカーバーZ7L(AES99部)</td></tr> </table>	名称	材質・仕様	作業天板	t20 メラミン化粧板 ホストフォーム加工	外装	ポリエステル樹脂板	内装	耐摩耗強化化粧板	棚板	t20 耐摩耗強化化粧板	木口	t2 セーフティエッジ(AES99部)	全可動扉付開閉部	20ピンチ・ダボ	棚板スリ防止抑戻す		側板見付	硬質耐摩耗性樹脂エッジ(AES99部)	見付	樹脂エッジ(AES99部)	引違戸	t20 ポリエステル樹脂板	木口	樹脂エッジ(AES99部)	成形引手	(AES99部)	一体成形ガイドレール	(PP49部)	一体成形ガイドレール	(PP49部)	成形ソフト 縦枠II型	(AES99部)	一体成形パネル	(AES99部)	強化ガラス L4	シングルブッシュ錠	台輪	t20 ポリエステル樹脂板	角部	セーフティカーバーZ7L(AES99部)	<p>K-76B. クラス分け収納台</p> <p>北校舎 1F 職員室 2台</p> <table border="1"> <tr><th>名称</th><th>材質・仕様</th></tr> <tr><td>作業天板</td><td>t20 メラミン化粧板 ホストフォーム加工</td></tr> <tr><td>外装</td><td>ポリエステル樹脂板</td></tr> <tr><td>内装</td><td>耐摩耗強化化粧板</td></tr> <tr><td>棚板</td><td>t20 耐摩耗強化化粧板</td></tr> <tr><td>木口</td><td>t2 セーフティエッジ(AES99部)</td></tr> <tr><td>全可動扉付開閉部</td><td>20ピンチ・ダボ</td></tr> <tr><td>棚板スリ防止抑戻す</td><td></td></tr> <tr><td>側板見付</td><td>硬質耐摩耗性樹脂エッジ(AES99部)</td></tr> <tr><td>見付</td><td>樹脂エッジ(AES99部)</td></tr> <tr><td>引違戸</td><td>t20 ポリエステル樹脂板</td></tr> <tr><td>木口</td><td>樹脂エッジ(AES99部)</td></tr> <tr><td>成形引手</td><td>(AES99部)</td></tr> <tr><td>一体成形ガイドレール</td><td>(PP49部)</td></tr> <tr><td>一体成形ガイドレール</td><td>(PP49部)</td></tr> <tr><td>成形ソフト 縦枠II型</td><td>(AES99部)</td></tr> <tr><td>一体成形パネル</td><td>(AES99部)</td></tr> <tr><td>強化ガラス L4</td><td>シングルブッシュ錠</td></tr> <tr><td>台輪</td><td>t20 ポリエステル樹脂板</td></tr> <tr><td>角部</td><td>セーフティカーバーZ7L(AES99部)</td></tr> </table>	名称	材質・仕様	作業天板	t20 メラミン化粧板 ホストフォーム加工	外装	ポリエステル樹脂板	内装	耐摩耗強化化粧板	棚板	t20 耐摩耗強化化粧板	木口	t2 セーフティエッジ(AES99部)	全可動扉付開閉部	20ピンチ・ダボ	棚板スリ防止抑戻す		側板見付	硬質耐摩耗性樹脂エッジ(AES99部)	見付	樹脂エッジ(AES99部)	引違戸	t20 ポリエステル樹脂板	木口	樹脂エッジ(AES99部)	成形引手	(AES99部)	一体成形ガイドレール	(PP49部)	一体成形ガイドレール	(PP49部)	成形ソフト 縦枠II型	(AES99部)	一体成形パネル	(AES99部)	強化ガラス L4	シングルブッシュ錠	台輪	t20 ポリエステル樹脂板	角部	セーフティカーバーZ7L(AES99部)	<p>K-77. ファンヒーター収納台</p> <p>北校舎 1F 職員室 2組</p> <table border="1"> <tr><th>名称</th><th>材質・仕様</th></tr> <tr><td>天板</td><td>t20 メラミン化粧板 ホストフォーム加工</td></tr> <tr><td>外装</td><td>ポリエステル樹脂板</td></tr> <tr><td>内装</td><td>耐摩耗強化化粧板</td></tr> <tr><td>棚板</td><td>t20 耐摩耗強化化粧板</td></tr> <tr><td>木口</td><td>t2 セーフティエッジ(AES99部)</td></tr> <tr><td>全可動扉付開閉部</td><td>20ピンチ・ダボ</td></tr> <tr><td>棚板スリ防止抑戻す</td><td></td></tr> <tr><td>側板見付</td><td>硬質耐摩耗性樹脂エッジ(AES99部)</td></tr> <tr><td>見付</td><td>樹脂エッジ(AES99部)</td></tr> <tr><td>引違戸</td><td>t20 ポリエステル樹脂板</td></tr> <tr><td>木口</td><td>樹脂エッジ(AES99部)</td></tr> <tr><td>成形引手</td><td>(AES99部)</td></tr> <tr><td>一体成形ガイドレール</td><td>(PP49部)</td></tr> <tr><td>一体成形ガイドレール</td><td>(PP49部)</td></tr> <tr><td>成形ソフト 縦枠II型</td><td>(AES99部)</td></tr> <tr><td>一体成形パネル</td><td>(AES99部)</td></tr> <tr><td>強化ガラス L4</td><td>シングルブッシュ錠</td></tr> <tr><td>台輪</td><td>t20 ポリエステル樹脂板</td></tr> <tr><td>角部</td><td>セーフティカーバーZ7L(AES99部)</td></tr> </table>	名称	材質・仕様	天板	t20 メラミン化粧板 ホストフォーム加工	外装	ポリエステル樹脂板	内装	耐摩耗強化化粧板	棚板	t20 耐摩耗強化化粧板	木口	t2 セーフティエッジ(AES99部)	全可動扉付開閉部	20ピンチ・ダボ	棚板スリ防止抑戻す		側板見付	硬質耐摩耗性樹脂エッジ(AES99部)	見付	樹脂エッジ(AES99部)	引違戸	t20 ポリエステル樹脂板	木口	樹脂エッジ(AES99部)	成形引手	(AES99部)	一体成形ガイドレール	(PP49部)	一体成形ガイドレール	(PP49部)	成形ソフト 縦枠II型	(AES99部)	一体成形パネル	(AES99部)	強化ガラス L4	シングルブッシュ錠	台輪	t20 ポリエステル樹脂板	角部	セーフティカーバーZ7L(AES99部)																					
名称	材質・仕様																																																																																																																																														
作業天板	t20 メラミン化粧板 ホストフォーム加工																																																																																																																																														
外装	ポリエステル樹脂板																																																																																																																																														
内装	耐摩耗強化化粧板																																																																																																																																														
棚板	t20 耐摩耗強化化粧板																																																																																																																																														
木口	t2 セーフティエッジ(AES99部)																																																																																																																																														
全可動扉付開閉部	20ピンチ・ダボ																																																																																																																																														
棚板スリ防止抑戻す																																																																																																																																															
側板見付	硬質耐摩耗性樹脂エッジ(AES99部)																																																																																																																																														
見付	樹脂エッジ(AES99部)																																																																																																																																														
引違戸	t20 ポリエステル樹脂板																																																																																																																																														
木口	樹脂エッジ(AES99部)																																																																																																																																														
成形引手	(AES99部)																																																																																																																																														
一体成形ガイドレール	(PP49部)																																																																																																																																														
一体成形ガイドレール	(PP49部)																																																																																																																																														
成形ソフト 縦枠II型	(AES99部)																																																																																																																																														
一体成形パネル	(AES99部)																																																																																																																																														
強化ガラス L4	シングルブッシュ錠																																																																																																																																														
台輪	t20 ポリエステル樹脂板																																																																																																																																														
角部	セーフティカーバーZ7L(AES99部)																																																																																																																																														
名称	材質・仕様																																																																																																																																														
作業天板	t20 メラミン化粧板 ホストフォーム加工																																																																																																																																														
外装	ポリエステル樹脂板																																																																																																																																														
内装	耐摩耗強化化粧板																																																																																																																																														
棚板	t20 耐摩耗強化化粧板																																																																																																																																														
木口	t2 セーフティエッジ(AES99部)																																																																																																																																														
全可動扉付開閉部	20ピンチ・ダボ																																																																																																																																														
棚板スリ防止抑戻す																																																																																																																																															
側板見付	硬質耐摩耗性樹脂エッジ(AES99部)																																																																																																																																														
見付	樹脂エッジ(AES99部)																																																																																																																																														
引違戸	t20 ポリエステル樹脂板																																																																																																																																														
木口	樹脂エッジ(AES99部)																																																																																																																																														
成形引手	(AES99部)																																																																																																																																														
一体成形ガイドレール	(PP49部)																																																																																																																																														
一体成形ガイドレール	(PP49部)																																																																																																																																														
成形ソフト 縦枠II型	(AES99部)																																																																																																																																														
一体成形パネル	(AES99部)																																																																																																																																														
強化ガラス L4	シングルブッシュ錠																																																																																																																																														
台輪	t20 ポリエステル樹脂板																																																																																																																																														
角部	セーフティカーバーZ7L(AES99部)																																																																																																																																														
名称	材質・仕様																																																																																																																																														
天板	t20 メラミン化粧板 ホストフォーム加工																																																																																																																																														
外装	ポリエステル樹脂板																																																																																																																																														
内装	耐摩耗強化化粧板																																																																																																																																														
棚板	t20 耐摩耗強化化粧板																																																																																																																																														
木口	t2 セーフティエッジ(AES99部)																																																																																																																																														
全可動扉付開閉部	20ピンチ・ダボ																																																																																																																																														
棚板スリ防止抑戻す																																																																																																																																															
側板見付	硬質耐摩耗性樹脂エッジ(AES99部)																																																																																																																																														
見付	樹脂エッジ(AES99部)																																																																																																																																														
引違戸	t20 ポリエステル樹脂板																																																																																																																																														
木口	樹脂エッジ(AES99部)																																																																																																																																														
成形引手	(AES99部)																																																																																																																																														
一体成形ガイドレール	(PP49部)																																																																																																																																														
一体成形ガイドレール	(PP49部)																																																																																																																																														
成形ソフト 縦枠II型	(AES99部)																																																																																																																																														
一体成形パネル	(AES99部)																																																																																																																																														
強化ガラス L4	シングルブッシュ錠																																																																																																																																														
台輪	t20 ポリエステル樹脂板																																																																																																																																														
角部	セーフティカーバーZ7L(AES99部)																																																																																																																																														
<p>K-78. 備品収納棚</p> <p>北校舎 1F 職員室 5台</p> <table border="1"> <tr><th>名称</th><th>材質・仕様</th></tr> <tr><td>作業天板</td><td>t20 メラミン化粧板 ホストフォーム加工</td></tr> <tr><td>外装</td><td>ポリエステル樹脂板</td></tr> <tr><td>内装</td><td>耐摩耗強化化粧板</td></tr> <tr><td>棚板</td><td>t20 耐摩耗強化化粧板</td></tr> <tr><td>木口</td><td>t2 セーフティエッジ(AES99部)</td></tr> <tr><td>全可動扉付開閉部</td><td>20ピンチ・ダボ</td></tr> <tr><td>棚板スリ防止抑戻す</td><td></td></tr> <tr><td>側板見付</td><td>硬質耐摩耗性樹脂エッジ(AES99部)</td></tr> <tr><td>見付</td><td>樹脂エッジ(AES99部)</td></tr> <tr><td>引違戸</td><td>t20 ポリエステル樹脂板</td></tr> <tr><td>木口</td><td>樹脂エッジ(AES99部)</td></tr> <tr><td>成形引手</td><td>(AES99部)</td></tr> <tr><td>一体成形ガイドレール</td><td>(PP49部)</td></tr> <tr><td>一体成形ガイドレール</td><td>(PP49部)</td></tr> <tr><td>成形ソフト 縦枠II型</td><td>(AES99部)</td></tr> <tr><td>一体成形パネル</td><td>(AES99部)</td></tr> <tr><td>強化ガラス L4</td><td>シングルブッシュ錠</td></tr> <tr><td>台輪</td><td>t20 ポリエステル樹脂板</td></tr> <tr><td>角部</td><td>セーフティカーバーZ7L(AES99部)</td></tr> </table>	名称	材質・仕様	作業天板	t20 メラミン化粧板 ホストフォーム加工	外装	ポリエステル樹脂板	内装	耐摩耗強化化粧板	棚板	t20 耐摩耗強化化粧板	木口	t2 セーフティエッジ(AES99部)	全可動扉付開閉部	20ピンチ・ダボ	棚板スリ防止抑戻す		側板見付	硬質耐摩耗性樹脂エッジ(AES99部)	見付	樹脂エッジ(AES99部)	引違戸	t20 ポリエステル樹脂板	木口	樹脂エッジ(AES99部)	成形引手	(AES99部)	一体成形ガイドレール	(PP49部)	一体成形ガイドレール	(PP49部)	成形ソフト 縦枠II型	(AES99部)	一体成形パネル	(AES99部)	強化ガラス L4	シングルブッシュ錠	台輪	t20 ポリエステル樹脂板	角部	セーフティカーバーZ7L(AES99部)	<p>K-79. 窓下クラス分け収納台</p> <p>北校舎 1F 職員室 1台</p> <table border="1"> <tr><th>名称</th><th>材質・仕様</th></tr> <tr><td>作業天板</td><td>t20 メラミン化粧板 ホストフォーム加工</td></tr> <tr><td>外装</td><td>ポリエステル樹脂板</td></tr> <tr><td>内装</td><td>耐摩耗強化化粧板</td></tr> <tr><td>棚板</td><td>t20 耐摩耗強化化粧板</td></tr> <tr><td>木口</td><td>t2 セーフティエッジ(AES99部)</td></tr> <tr><td>全可動扉付開閉部</td><td>20ピンチ・ダボ</td></tr> <tr><td>棚板スリ防止抑戻す</td><td></td></tr> <tr><td>側板見付</td><td>硬質耐摩耗性樹脂エッジ(AES99部)</td></tr> <tr><td>見付</td><td>樹脂エッジ(AES99部)</td></tr> <tr><td>開戸</td><td>t20 ポリエステル樹脂板</td></tr> <tr><td>木口</td><td>樹脂エッジ(AES99部)</td></tr> <tr><td>成形引手</td><td>(AES99部)</td></tr> <tr><td>一体成形ガイドレール</td><td>(PP49部)</td></tr> <tr><td>一体成形ガイドレール</td><td>(PP49部)</td></tr> <tr><td>成形ソフト 縦枠II型</td><td>(AES99部)</td></tr> <tr><td>一体成形パネル</td><td>(AES99部)</td></tr> <tr><td>強化ガラス L4</td><td>シングルブッシュ錠</td></tr> <tr><td>台輪</td><td>t20 ポリエステル樹脂板</td></tr> <tr><td>角部</td><td>セーフティカーバーZ7L(AES99部)</td></tr> </table>	名称	材質・仕様	作業天板	t20 メラミン化粧板 ホストフォーム加工	外装	ポリエステル樹脂板	内装	耐摩耗強化化粧板	棚板	t20 耐摩耗強化化粧板	木口	t2 セーフティエッジ(AES99部)	全可動扉付開閉部	20ピンチ・ダボ	棚板スリ防止抑戻す		側板見付	硬質耐摩耗性樹脂エッジ(AES99部)	見付	樹脂エッジ(AES99部)	開戸	t20 ポリエステル樹脂板	木口	樹脂エッジ(AES99部)	成形引手	(AES99部)	一体成形ガイドレール	(PP49部)	一体成形ガイドレール	(PP49部)	成形ソフト 縦枠II型	(AES99部)	一体成形パネル	(AES99部)	強化ガラス L4	シングルブッシュ錠	台輪	t20 ポリエステル樹脂板	角部	セーフティカーバーZ7L(AES99部)	<p>K-80. 窓下クラス分け収納台</p> <p>北校舎 1F 職員室 1組</p> <table border="1"> <tr><th>名称</th><th>材質・仕様</th></tr> <tr><td>作業天板</td><td>t20 メラミン化粧板 ホストフォーム加工</td></tr> <tr><td>外装</td><td>ポリエステル樹脂板</td></tr> <tr><td>内装</td><td>耐摩耗強化化粧板</td></tr> <tr><td>棚板</td><td>t20 耐摩耗強化化粧板</td></tr> <tr><td>木口</td><td>t2 セーフティエッジ(AES99部)</td></tr> <tr><td>全可動扉付開閉部</td><td>20ピンチ・ダボ</td></tr> <tr><td>棚板スリ防止抑戻す</td><td></td></tr> <tr><td>側板見付</td><td>硬質耐摩耗性樹脂エッジ(AES99部)</td></tr> <tr><td>見付</td><td>樹脂エッジ(AES99部)</td></tr> <tr><td>引違戸</td><td>t20 ポリエステル樹脂板</td></tr> <tr><td>木口</td><td>樹脂エッジ(AES99部)</td></tr> <tr><td>成形引手</td><td>(AES99部)</td></tr> <tr><td>一体成形ガイドレール</td><td>(PP49部)</td></tr> <tr><td>一体成形ガイドレール</td><td>(PP49部)</td></tr> <tr><td>成形ソフト 縦枠II型</td><td>(AES99部)</td></tr> <tr><td>一体成形パネル</td><td>(AES99部)</td></tr> <tr><td>強化ガラス L4</td><td>シングルブッシュ錠</td></tr> <tr><td>台輪</td><td>t20 ポリエステル樹脂板</td></tr> <tr><td>角部</td><td>セーフティカーバーZ7L(AES99部)</td></tr> </table>	名称	材質・仕様	作業天板	t20 メラミン化粧板 ホストフォーム加工	外装	ポリエステル樹脂板	内装	耐摩耗強化化粧板	棚板	t20 耐摩耗強化化粧板	木口	t2 セーフティエッジ(AES99部)	全可動扉付開閉部	20ピンチ・ダボ	棚板スリ防止抑戻す		側板見付	硬質耐摩耗性樹脂エッジ(AES99部)	見付	樹脂エッジ(AES99部)	引違戸	t20 ポリエステル樹脂板	木口	樹脂エッジ(AES99部)	成形引手	(AES99部)	一体成形ガイドレール	(PP49部)	一体成形ガイドレール	(PP49部)	成形ソフト 縦枠II型	(AES99部)	一体成形パネル	(AES99部)	強化ガラス L4	シングルブッシュ錠	台輪	t20 ポリエステル樹脂板	角部	セーフティカーバーZ7L(AES99部)	<p>K-81. コンパクトキッチン</p> <p>北校舎 1F 職員室 1台</p> <table border="1"> <tr><th>名称</th><th>材質・仕様</th></tr> <tr><td>ワークトップ</td><td>ステンレス(板) (総厚エンボス)</td></tr> <tr><td>シンク</td><td>500A S (シングル工業製)</td></tr> <tr><td>キャビネット</td><td>クォンタム 化粧扉</td></tr> <tr><td>扉</td><td>その他 樹脂メラミンシート</td></tr> <tr><td>取手</td><td>H2-96</td></tr> <tr><td>混合水栓</td><td>KM4011T(K40)</td></tr> <tr><td>1ヒーター</td><td>SH-H13A-S (三化製) 200V 2000W</td></tr> <tr><td>付属品</td><td>天板コミ 取付用付排水ラップ 排水フレキシブルホース、包丁差し シンクフタ、防炎キャップ</td></tr> <tr><td>コンセント</td><td>200V 15A ヒーター用</td></tr> </table>	名称	材質・仕様	ワークトップ	ステンレス(板) (総厚エンボス)	シンク	500A S (シングル工業製)	キャビネット	クォンタム 化粧扉	扉	その他 樹脂メラミンシート	取手	H2-96	混合水栓	KM4011T(K40)	1ヒーター	SH-H13A-S (三化製) 200V 2000W	付属品	天板コミ 取付用付排水ラップ 排水フレキシブルホース、包丁差し シンクフタ、防炎キャップ	コンセント	200V 15A ヒーター用
名称	材質・仕様																																																																																																																																														
作業天板	t20 メラミン化粧板 ホストフォーム加工																																																																																																																																														
外装	ポリエステル樹脂板																																																																																																																																														
内装	耐摩耗強化化粧板																																																																																																																																														
棚板	t20 耐摩耗強化化粧板																																																																																																																																														
木口	t2 セーフティエッジ(AES99部)																																																																																																																																														
全可動扉付開閉部	20ピンチ・ダボ																																																																																																																																														
棚板スリ防止抑戻す																																																																																																																																															
側板見付	硬質耐摩耗性樹脂エッジ(AES99部)																																																																																																																																														
見付	樹脂エッジ(AES99部)																																																																																																																																														
引違戸	t20 ポリエステル樹脂板																																																																																																																																														
木口	樹脂エッジ(AES99部)																																																																																																																																														
成形引手	(AES99部)																																																																																																																																														
一体成形ガイドレール	(PP49部)																																																																																																																																														
一体成形ガイドレール	(PP49部)																																																																																																																																														
成形ソフト 縦枠II型	(AES99部)																																																																																																																																														
一体成形パネル	(AES99部)																																																																																																																																														
強化ガラス L4	シングルブッシュ錠																																																																																																																																														
台輪	t20 ポリエステル樹脂板																																																																																																																																														
角部	セーフティカーバーZ7L(AES99部)																																																																																																																																														
名称	材質・仕様																																																																																																																																														
作業天板	t20 メラミン化粧板 ホストフォーム加工																																																																																																																																														
外装	ポリエステル樹脂板																																																																																																																																														
内装	耐摩耗強化化粧板																																																																																																																																														
棚板	t20 耐摩耗強化化粧板																																																																																																																																														
木口	t2 セーフティエッジ(AES99部)																																																																																																																																														
全可動扉付開閉部	20ピンチ・ダボ																																																																																																																																														
棚板スリ防止抑戻す																																																																																																																																															
側板見付	硬質耐摩耗性樹脂エッジ(AES99部)																																																																																																																																														
見付	樹脂エッジ(AES99部)																																																																																																																																														
開戸	t20 ポリエステル樹脂板																																																																																																																																														
木口	樹脂エッジ(AES99部)																																																																																																																																														
成形引手	(AES99部)																																																																																																																																														
一体成形ガイドレール	(PP49部)																																																																																																																																														
一体成形ガイドレール	(PP49部)																																																																																																																																														
成形ソフト 縦枠II型	(AES99部)																																																																																																																																														
一体成形パネル	(AES99部)																																																																																																																																														
強化ガラス L4	シングルブッシュ錠																																																																																																																																														
台輪	t20 ポリエステル樹脂板																																																																																																																																														
角部	セーフティカーバーZ7L(AES99部)																																																																																																																																														
名称	材質・仕様																																																																																																																																														
作業天板	t20 メラミン化粧板 ホストフォーム加工																																																																																																																																														
外装	ポリエステル樹脂板																																																																																																																																														
内装	耐摩耗強化化粧板																																																																																																																																														
棚板	t20 耐摩耗強化化粧板																																																																																																																																														
木口	t2 セーフティエッジ(AES99部)																																																																																																																																														
全可動扉付開閉部	20ピンチ・ダボ																																																																																																																																														
棚板スリ防止抑戻す																																																																																																																																															
側板見付	硬質耐摩耗性樹脂エッジ(AES99部)																																																																																																																																														
見付	樹脂エッジ(AES99部)																																																																																																																																														
引違戸	t20 ポリエステル樹脂板																																																																																																																																														
木口	樹脂エッジ(AES99部)																																																																																																																																														
成形引手	(AES99部)																																																																																																																																														
一体成形ガイドレール	(PP49部)																																																																																																																																														
一体成形ガイドレール	(PP49部)																																																																																																																																														
成形ソフト 縦枠II型	(AES99部)																																																																																																																																														
一体成形パネル	(AES99部)																																																																																																																																														
強化ガラス L4	シングルブッシュ錠																																																																																																																																														
台輪	t20 ポリエステル樹脂板																																																																																																																																														
角部	セーフティカーバーZ7L(AES99部)																																																																																																																																														
名称	材質・仕様																																																																																																																																														
ワークトップ	ステンレス(板) (総厚エンボス)																																																																																																																																														
シンク	500A S (シングル工業製)																																																																																																																																														
キャビネット	クォンタム 化粧扉																																																																																																																																														
扉	その他 樹脂メラミンシート																																																																																																																																														
取手	H2-96																																																																																																																																														
混合水栓	KM4011T(K40)																																																																																																																																														
1ヒーター	SH-H13A-S (三化製) 200V 2000W																																																																																																																																														
付属品	天板コミ 取付用付排水ラップ 排水フレキシブルホース、包丁差し シンクフタ、防炎キャップ																																																																																																																																														
コンセント	200V 15A ヒーター用																																																																																																																																														



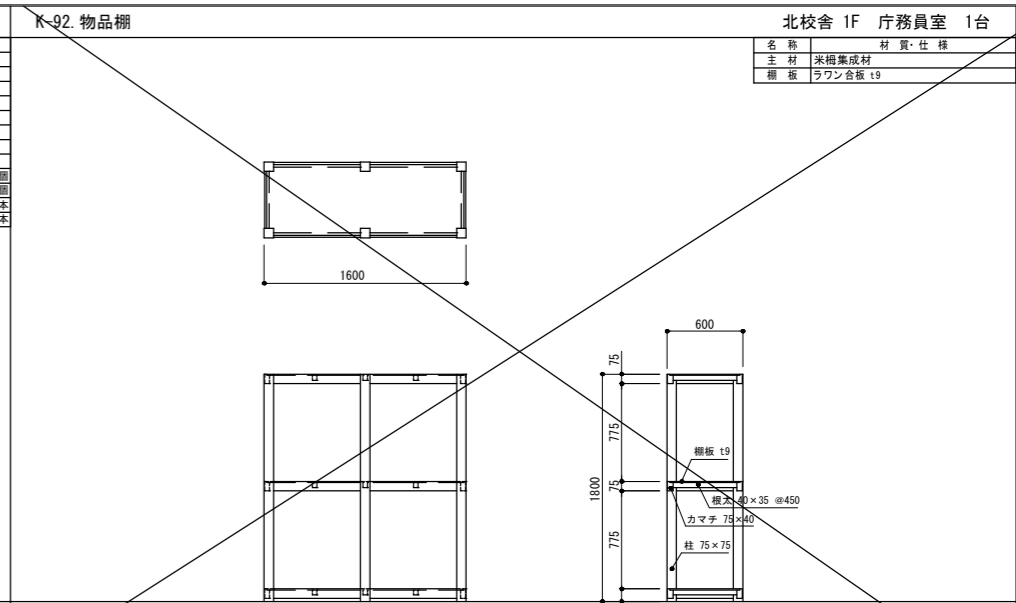
北校舎 1F 庁務員室 1台

名称	材質・仕様
作業天板	t24 タモ集成材 UC
外装	ポリエステル樹脂板
内装	耐摩耗化粧板
棚板	t20 耐摩耗化粧板
	木口: t2 セーフティエッジ (ABS樹脂)
	全可動面付棚柱(20ピッチ)・ダボ
	棚板ズレ防止継受け
側板見付	硬質耐熱性樹脂エッジ (ABS樹脂)
見付	樹脂エッジ (ABS樹脂)
台輪	t20 ポリエステル樹脂板
角部	セーフティカバー-27L (ABS樹脂)



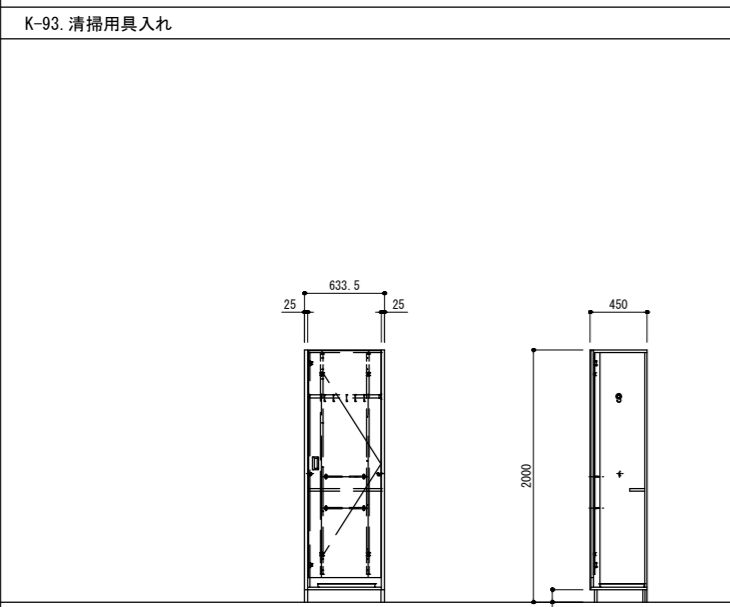
北校舎 1F 校長室 1組

名称	材質・仕様	数量
作業天板	t24メラミン化粧板	1組
外装	ポリエステル樹脂板	1組
内装	耐摩耗化粧板	1組
棚板	t20 耐摩耗化粧板	1組
	木口: t2 セーフティエッジ (ABS樹脂)	1組
	全可動面付棚柱(20ピッチ)・ダボ	1組
側板見付	硬質耐熱性樹脂エッジ (ABS樹脂)	1組
見付	樹脂エッジ (ABS樹脂)	1組
台輪	t20 ポリエステル樹脂板	1組
角部	セーフティカバー-27L (ABS樹脂)	1組



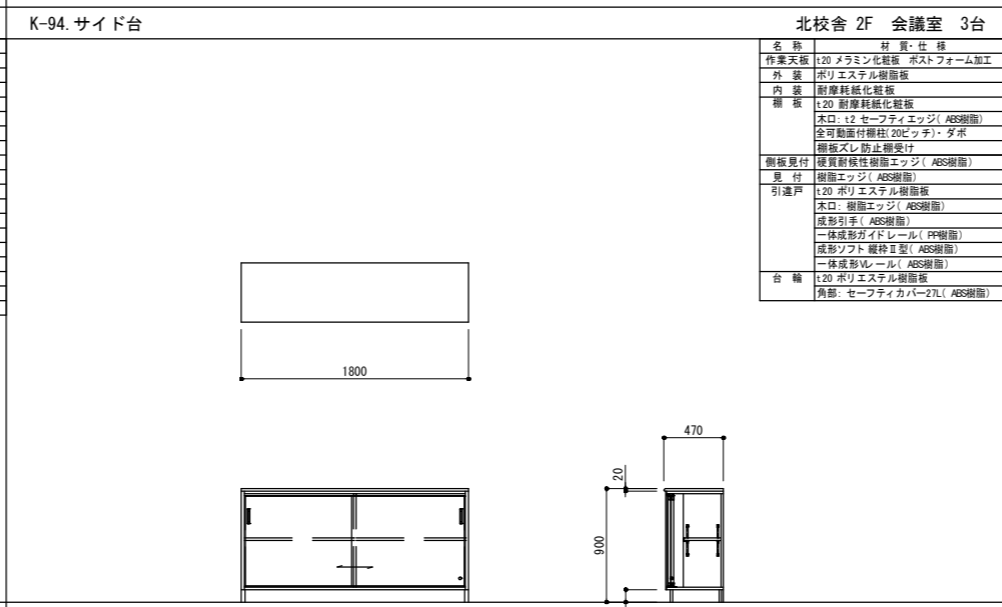
北校舎 1F 庁務員室 1台

名称	材質・仕様
天板	t30 タモ集成材 UC
外装	ポリエステル樹脂板
内装	耐摩耗化粧板
見付	メラミン化粧板
台輪	ポリエステル樹脂板
その他	配線孔キャップ (ABS樹脂) S100-S00E



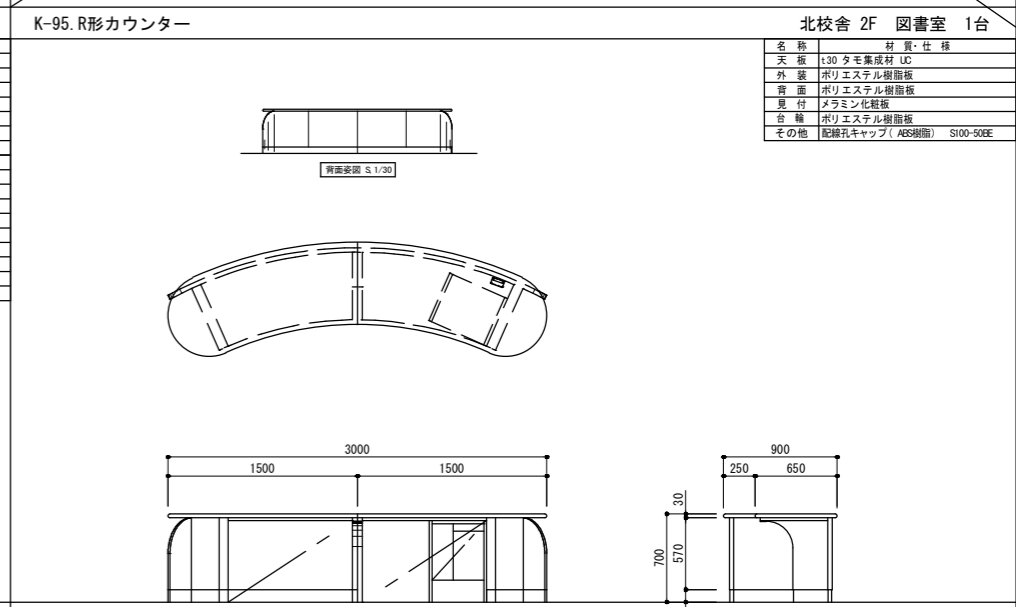
北校舎 2F 会議室 1台

名称	材質・仕様
作業天板	t20 ポリエステル樹脂板
外装	耐摩耗化粧板
内装	耐摩耗化粧板
棚板	t20 耐摩耗化粧板
	木口: 樹脂エッジ (ABS樹脂)
側板見付	硬質耐熱性樹脂エッジ (ABS樹脂)
見付	樹脂エッジ (ABS樹脂)
開戸	t20 ポリエステル樹脂板
	木口: 樹脂エッジ (ABS樹脂)
	通気孔付扉手 (ABS樹脂)
	スライド下蓋
	マグネットキャッチ
台輪	反り矯正金具 L1750
	t20 ポリエステル樹脂板
その他	角部: セーフティカバー-27L (ABS樹脂)
	ステンレス角パイプ φ25 (S015継付)
	ステンレス管支柱付フック 1P-30
	ステンレス雑巾掛け L=300
	ステンレスツユ受皿 460×360×27



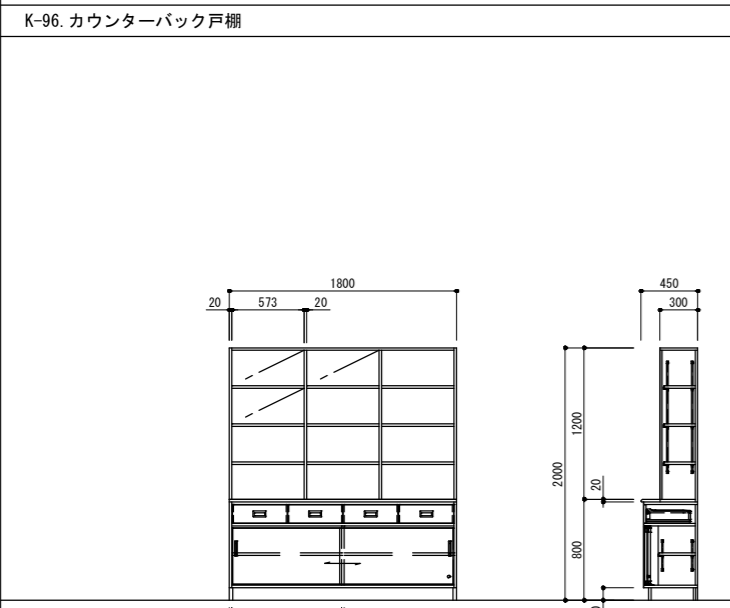
北校舎 2F 会議室 3台

名称	材質・仕様
作業天板	t20 メラミン化粧板 ポストフォーム加工
外装	ポリエステル樹脂板
内装	耐摩耗化粧板
棚板	t20 耐摩耗化粧板
	木口: t2 セーフティエッジ (ABS樹脂)
	全可動面付棚柱(20ピッチ)・ダボ
側板見付	硬質耐熱性樹脂エッジ (ABS樹脂)
見付	樹脂エッジ (ABS樹脂)
引違戸	t20 ポリエステル樹脂板
	木口: 樹脂エッジ (ABS樹脂)
	成形引手 (ABS樹脂)
	一体成形ガイドレール (PP樹脂)
	成形ソフト 緩持 II 型 (ABS樹脂)
	一体成形Vレール (ABS樹脂)
台輪	t20 ポリエステル樹脂板
角部	セーフティカバー-27L (ABS樹脂)



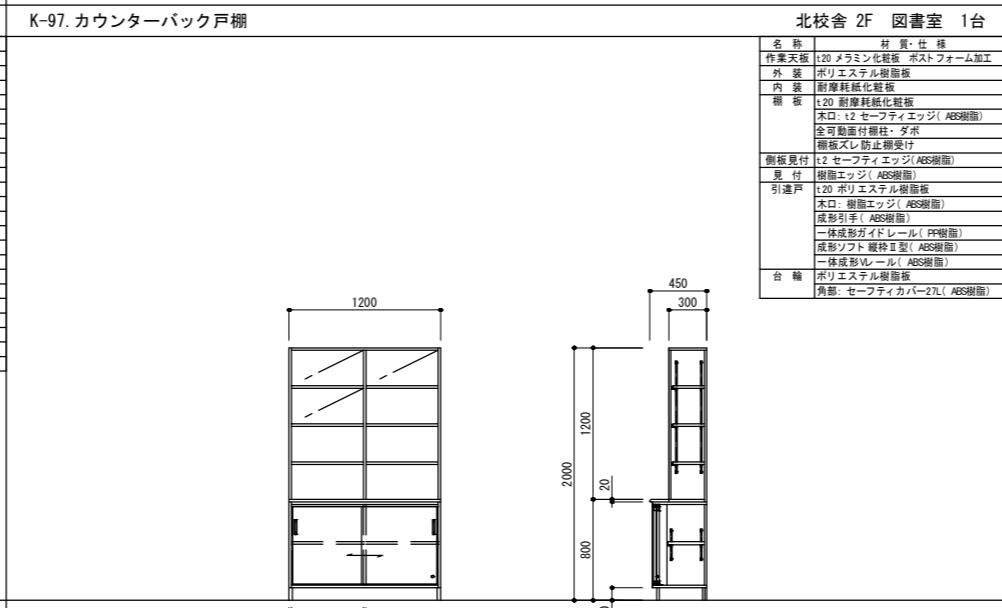
北校舎 2F 図書室 1台

名称	材質・仕様
作業天板	t30 タモ集成材 UC
外装	ポリエステル樹脂板
内装	耐摩耗化粧板
見付	メラミン化粧板
台輪	ポリエステル樹脂板
その他	配線孔キャップ (ABS樹脂) S100-S00E



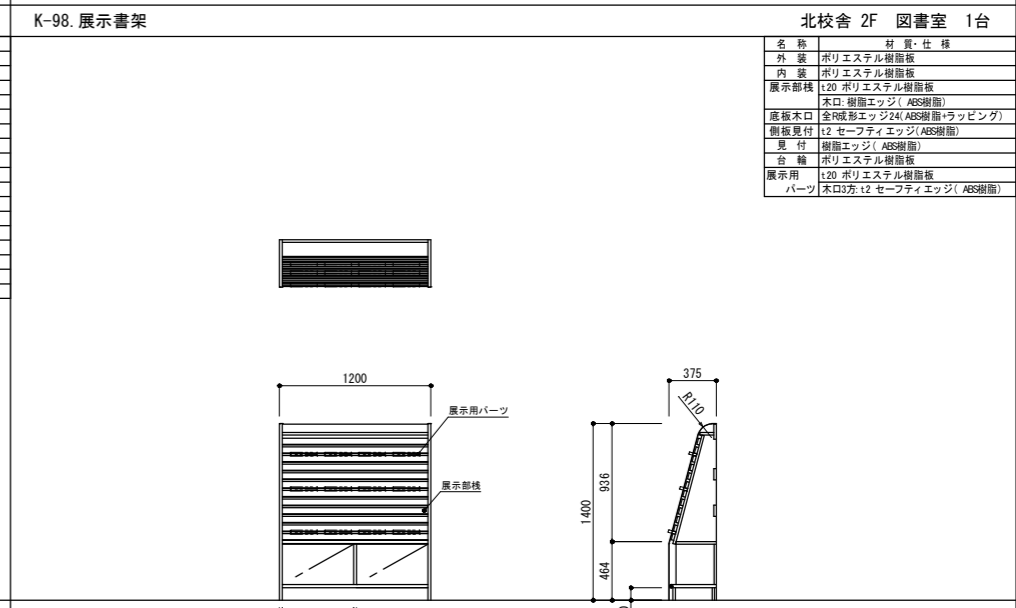
北校舎 2F 図書室 1台

名称	材質・仕様
作業天板	t20 メラミン化粧板 ポストフォーム加工
外装	ポリエステル樹脂板
内装	耐摩耗化粧板
棚板	t20 耐摩耗化粧板
	木口: t2 セーフティエッジ (ABS樹脂)
	全可動面付棚柱・ダボ
	棚板ズレ防止継受け
側板見付	t2 セーフティエッジ (ABS樹脂)
見付	樹脂エッジ (ABS樹脂)
引違戸	t20 ポリエステル樹脂板
	木口: 樹脂エッジ (ABS樹脂)
	成形引手 (ABS樹脂)
	一体成形ガイドレール (PP樹脂)
	成形ソフト 緩持 II 型 (ABS樹脂)
	一体成形Vレール (ABS樹脂)
引出	前板: t20 ポリエステル樹脂板
	木口: 樹脂エッジ (ABS樹脂)
	通気孔付扉手 (ABS樹脂)
	ステンレス製扉手スライドレール L350
	扉板・前板: t15 エコファインボード
台輪	ポリエステル樹脂板
角部	セーフティカバー-27L (ABS樹脂)



北校舎 2F 図書室 1台

名称	材質・仕様
作業天板	t20 メラミン化粧板 ポストフォーム加工
外装	ポリエステル樹脂板
内装	耐摩耗化粧板
棚板	t20 耐摩耗化粧板
	木口: t2 セーフティエッジ (ABS樹脂)
	全可動面付棚柱・ダボ
側板見付	t2 セーフティエッジ (ABS樹脂)
見付	樹脂エッジ (ABS樹脂)
引違戸	t20 ポリエステル樹脂板
	木口: 樹脂エッジ (ABS樹脂)
	成形引手 (ABS樹脂)
	一体成形ガイドレール (PP樹脂)
	成形ソフト 緩持 II 型 (ABS樹脂)
	一体成形Vレール (ABS樹脂)
台輪	ポリエステル樹脂板
角部	セーフティカバー-27L (ABS樹脂)



北校舎 2F 図書室 1台

名称	材質・仕様
作業天板	t20 ポリエステル樹脂板
外装	ポリエステル樹脂板
内装	耐摩耗化粧板
展示部板	t20 ポリエステル樹脂板
座板木口	木口: 樹脂エッジ (ABS樹脂)
	全可動面付棚柱(24ピッチ)・ラッピング
側板見付	t2 セーフティエッジ (ABS樹脂)
見付	樹脂エッジ (ABS樹脂)
台輪	ポリエステル樹脂板
展示用	t20 ポリエステル樹脂板
バーン	木口3方 t2 セーフティエッジ (ABS樹脂)

<p>K-99. 手洗い流し台</p>	<p>北校舎 2F 図書室 1台</p> <table border="1"> <tr><th>名称</th><td>材質・仕様</td></tr> <tr><td>床</td><td>人工大理石 ポリエステル系</td></tr> <tr><td>内装</td><td>ポリエステル樹脂板</td></tr> <tr><td>外装</td><td>ポリエステル樹脂板</td></tr> <tr><td>扉</td><td>ラワン合板</td></tr> <tr><td>前板</td><td>t24 ポリエステル樹脂板</td></tr> <tr><td>側板</td><td>t24 ポリエステル樹脂板</td></tr> <tr><td>底板</td><td>t12 セーフティエッジ (AES) 樹脂</td></tr> <tr><td>見付</td><td>t24 ポリエステル樹脂板</td></tr> <tr><td>台輪</td><td>ポリエステル樹脂板</td></tr> <tr><td>その他</td><td>面展示用特殊ロール (AES) 樹脂</td></tr> </table>	名称	材質・仕様	床	人工大理石 ポリエステル系	内装	ポリエステル樹脂板	外装	ポリエステル樹脂板	扉	ラワン合板	前板	t24 ポリエステル樹脂板	側板	t24 ポリエステル樹脂板	底板	t12 セーフティエッジ (AES) 樹脂	見付	t24 ポリエステル樹脂板	台輪	ポリエステル樹脂板	その他	面展示用特殊ロール (AES) 樹脂	<p>K-100. 傾斜5段書架</p>	<p>北校舎 2F 図書室 4台</p> <table border="1"> <tr><th>名称</th><td>材質・仕様</td></tr> <tr><td>床</td><td>人工大理石 ポリエステル系</td></tr> <tr><td>内装</td><td>ポリエステル樹脂板</td></tr> <tr><td>外装</td><td>ポリエステル樹脂板</td></tr> <tr><td>扉</td><td>t24 ポリエステル樹脂板 ベタ芯</td></tr> <tr><td>前板</td><td>木口 全形エッジ24 (AES) 樹脂ラッピング</td></tr> <tr><td>側板</td><td>全形エッジ24 (AES) 樹脂ラッピング</td></tr> <tr><td>底板</td><td>t12 セーフティエッジ (AES) 樹脂</td></tr> <tr><td>見付</td><td>t24 ポリエステル樹脂板</td></tr> <tr><td>台輪</td><td>ポリエステル樹脂板</td></tr> <tr><td>その他</td><td>面展示用特殊ロール (AES) 樹脂</td></tr> </table>	名称	材質・仕様	床	人工大理石 ポリエステル系	内装	ポリエステル樹脂板	外装	ポリエステル樹脂板	扉	t24 ポリエステル樹脂板 ベタ芯	前板	木口 全形エッジ24 (AES) 樹脂ラッピング	側板	全形エッジ24 (AES) 樹脂ラッピング	底板	t12 セーフティエッジ (AES) 樹脂	見付	t24 ポリエステル樹脂板	台輪	ポリエステル樹脂板	その他	面展示用特殊ロール (AES) 樹脂	<p>K-101. 傾斜2段書架</p>	<p>北校舎 2F 図書室 3台</p> <table border="1"> <tr><th>名称</th><td>材質・仕様</td></tr> <tr><td>作業天板</td><td>t20 メラミン化粧板 ポストフォーム加工</td></tr> <tr><td>外装</td><td>ポリエステル樹脂板</td></tr> <tr><td>内装</td><td>ポリエステル樹脂板</td></tr> <tr><td>扉</td><td>t24 ポリエステル樹脂板 ベタ芯</td></tr> <tr><td>前板</td><td>木口 全形エッジ24 (AES) 樹脂ラッピング</td></tr> <tr><td>側板</td><td>全形エッジ24 (AES) 樹脂ラッピング</td></tr> <tr><td>底板</td><td>t12 セーフティエッジ (AES) 樹脂</td></tr> <tr><td>見付</td><td>t24 ポリエステル樹脂板</td></tr> <tr><td>台輪</td><td>ポリエステル樹脂板</td></tr> <tr><td>その他</td><td>面展示用特殊ロール (AES) 樹脂</td></tr> </table>	名称	材質・仕様	作業天板	t20 メラミン化粧板 ポストフォーム加工	外装	ポリエステル樹脂板	内装	ポリエステル樹脂板	扉	t24 ポリエステル樹脂板 ベタ芯	前板	木口 全形エッジ24 (AES) 樹脂ラッピング	側板	全形エッジ24 (AES) 樹脂ラッピング	底板	t12 セーフティエッジ (AES) 樹脂	見付	t24 ポリエステル樹脂板	台輪	ポリエステル樹脂板	その他	面展示用特殊ロール (AES) 樹脂
名称	材質・仕様																																																																						
床	人工大理石 ポリエステル系																																																																						
内装	ポリエステル樹脂板																																																																						
外装	ポリエステル樹脂板																																																																						
扉	ラワン合板																																																																						
前板	t24 ポリエステル樹脂板																																																																						
側板	t24 ポリエステル樹脂板																																																																						
底板	t12 セーフティエッジ (AES) 樹脂																																																																						
見付	t24 ポリエステル樹脂板																																																																						
台輪	ポリエステル樹脂板																																																																						
その他	面展示用特殊ロール (AES) 樹脂																																																																						
名称	材質・仕様																																																																						
床	人工大理石 ポリエステル系																																																																						
内装	ポリエステル樹脂板																																																																						
外装	ポリエステル樹脂板																																																																						
扉	t24 ポリエステル樹脂板 ベタ芯																																																																						
前板	木口 全形エッジ24 (AES) 樹脂ラッピング																																																																						
側板	全形エッジ24 (AES) 樹脂ラッピング																																																																						
底板	t12 セーフティエッジ (AES) 樹脂																																																																						
見付	t24 ポリエステル樹脂板																																																																						
台輪	ポリエステル樹脂板																																																																						
その他	面展示用特殊ロール (AES) 樹脂																																																																						
名称	材質・仕様																																																																						
作業天板	t20 メラミン化粧板 ポストフォーム加工																																																																						
外装	ポリエステル樹脂板																																																																						
内装	ポリエステル樹脂板																																																																						
扉	t24 ポリエステル樹脂板 ベタ芯																																																																						
前板	木口 全形エッジ24 (AES) 樹脂ラッピング																																																																						
側板	全形エッジ24 (AES) 樹脂ラッピング																																																																						
底板	t12 セーフティエッジ (AES) 樹脂																																																																						
見付	t24 ポリエステル樹脂板																																																																						
台輪	ポリエステル樹脂板																																																																						
その他	面展示用特殊ロール (AES) 樹脂																																																																						

K-102. 傾斜2段書架

名称	材質・仕様
作業天板	t20 メラミン化粧板 ポストフォーム加工
外装	ポリエステル樹脂板
内装	ポリエステル樹脂板
扉	t24 ポリエステル樹脂板 ベタ芯
前板	木口 全形エッジ24 (AES) 樹脂ラッピング
側板	全形エッジ24 (AES) 樹脂ラッピング
底板	t12 セーフティエッジ (AES) 樹脂
見付	t24 ポリエステル樹脂板
台輪	ポリエステル樹脂板
その他	面展示用特殊ロール (AES) 樹脂

K-103A. 傾斜4段両面書架

名称	材質・仕様
作業天板	t20 メラミン化粧板 ポストフォーム加工
外装	ポリエステル樹脂板
内装	ポリエステル樹脂板
扉	t24 ポリエステル樹脂板 ベタ芯
前板	木口 全形エッジ24 (AES) 樹脂ラッピング
側板	全形エッジ24 (AES) 樹脂ラッピング
底板	t12 セーフティエッジ (AES) 樹脂
見付	t24 ポリエステル樹脂板
台輪	ポリエステル樹脂板
その他	面展示用特殊ロール (AES) 樹脂

K-103B. 傾斜4段両面書架

名称	材質・仕様
作業天板	t20 メラミン化粧板 ポストフォーム加工
外装	ポリエステル樹脂板
内装	ポリエステル樹脂板
扉	t24 ポリエステル樹脂板 ベタ芯
前板	木口 全形エッジ24 (AES) 樹脂ラッピング
側板	全形エッジ24 (AES) 樹脂ラッピング
底板	t12 セーフティエッジ (AES) 樹脂
見付	t24 ポリエステル樹脂板
台輪	ポリエステル樹脂板
その他	面展示用特殊ロール (AES) 樹脂

K-103C. 傾斜4段書架

名称	材質・仕様
作業天板	t20 メラミン化粧板 ポストフォーム加工
外装	ポリエステル樹脂板
内装	ポリエステル樹脂板
扉	t24 ポリエステル樹脂板 ベタ芯
前板	木口 全形エッジ24 (AES) 樹脂ラッピング
側板	全形エッジ24 (AES) 樹脂ラッピング
底板	t12 セーフティエッジ (AES) 樹脂
見付	t24 ポリエステル樹脂板
台輪	ポリエステル樹脂板
その他	面展示用特殊ロール (AES) 樹脂

K-103C. 傾斜4段書架

名称	材質・仕様
作業天板	t20 メラミン化粧板 ポストフォーム加工
外装	ポリエステル樹脂板
内装	ポリエステル樹脂板
扉	t24 ポリエステル樹脂板 ベタ芯
前板	木口 全形エッジ24 (AES) 樹脂ラッピング
側板	全形エッジ24 (AES) 樹脂ラッピング
底板	t12 セーフティエッジ (AES) 樹脂
見付	t24 ポリエステル樹脂板
台輪	ポリエステル樹脂板
その他	面展示用特殊ロール (AES) 樹脂

K-104. 備品収納棚

名称	材質・仕様
作業天板	t20 メラミン化粧板 ポストフォーム加工
外装	ポリエステル樹脂板
内装	ポリエステル樹脂板
扉	t20 耐摩耗樹脂化粧板
前板	木口 t12 セーフティエッジ (AES) 樹脂
側板	全形エッジ24 (AES) 樹脂ラッピング
底板	t12 セーフティエッジ (AES) 樹脂
見付	t24 ポリエステル樹脂板
台輪	ポリエステル樹脂板
その他	面展示用特殊ロール (AES) 樹脂

K-105. 清掃用具入れ

名称	材質・仕様
作業天板	t20 メラミン化粧板 ポストフォーム加工
外装	ポリエステル樹脂板
内装	耐摩耗樹脂化粧板
扉	t20 耐摩耗樹脂化粧板
前板	木口 t12 セーフティエッジ (AES) 樹脂
側板	全形エッジ24 (AES) 樹脂ラッピング
底板	t12 セーフティエッジ (AES) 樹脂
見付	t24 ポリエステル樹脂板
台輪	ポリエステル樹脂板
その他	面展示用特殊ロール (AES) 樹脂

K-106. 備品収納棚

名称	材質・仕様
作業天板	t20 メラミン化粧板 ポストフォーム加工
外装	ポリエステル樹脂板
内装	ポリエステル樹脂板
扉	t20 耐摩耗樹脂化粧板
前板	木口 t12 セーフティエッジ (AES) 樹脂
側板	全形エッジ24 (AES) 樹脂ラッピング
底板	t12 セーフティエッジ (AES) 樹脂
見付	t24 ポリエステル樹脂板
台輪	ポリエステル樹脂板
その他	面展示用特殊ロール (AES) 樹脂

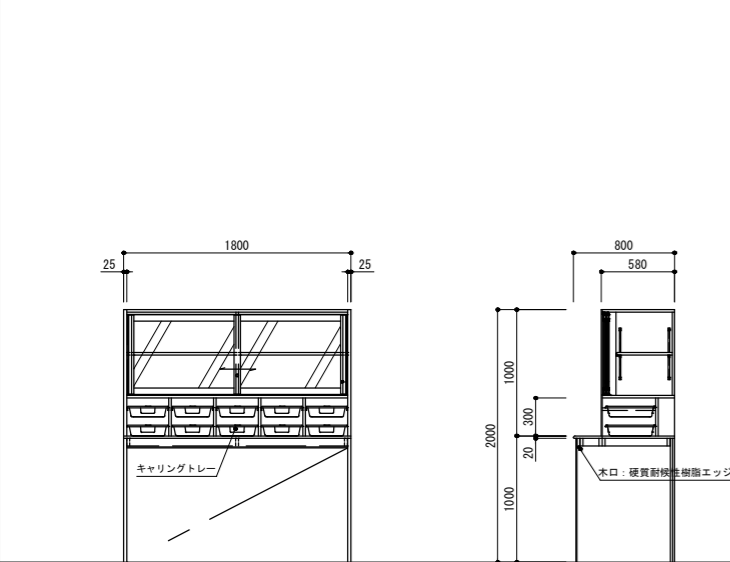
K-107. サイド台

名称	材質・仕様
作業天板	t20 メラミン化粧板 ポストフォーム加工
外装	ポリエステル樹脂板
内装	ポリエステル樹脂板
扉	t20 耐摩耗樹脂化粧板
前板	木口 t12 セーフティエッジ (AES) 樹脂
側板	全形エッジ24 (AES) 樹脂ラッピング
底板	t12 セーフティエッジ (AES) 樹脂
見付	t24 ポリエステル樹脂板
台輪	ポリエステル樹脂板
その他	面展示用特殊ロール (AES) 樹脂

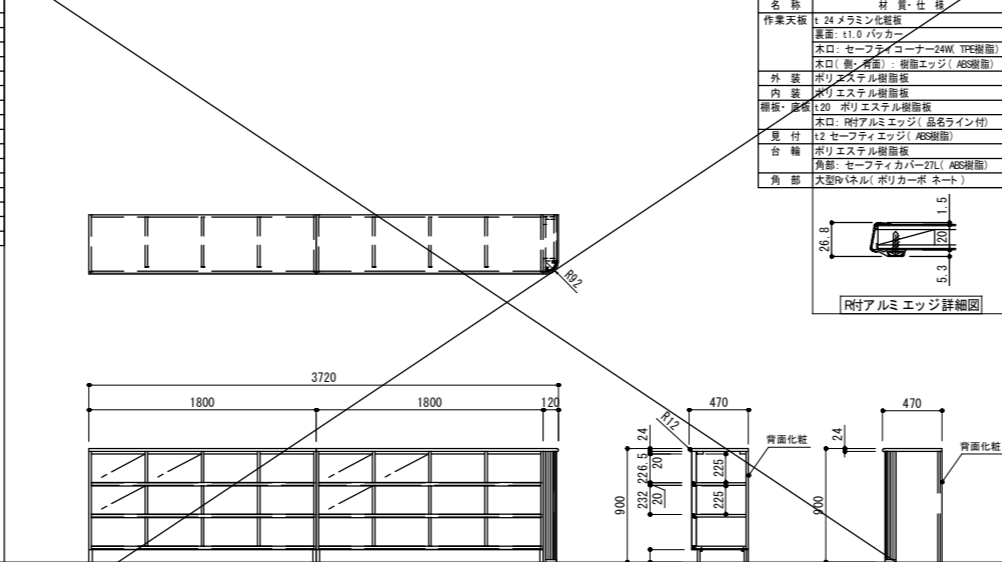
K-107. サイド台

名称	材質・仕様
作業天板	t20 メラミン化粧板 ポストフォーム加工
外装	ポリエステル樹脂板
内装	ポリエステル樹脂板
扉	t20 耐摩耗樹脂化粧板
前板	木口 t12 セーフティエッジ (AES) 樹脂
側板	全形エッジ24 (AES) 樹脂ラッピング
底板	t12 セーフティエッジ (AES) 樹脂
見付	t24 ポリエステル樹脂板
台輪	ポリエステル樹脂板
その他	面展示用特殊ロール (AES) 樹脂

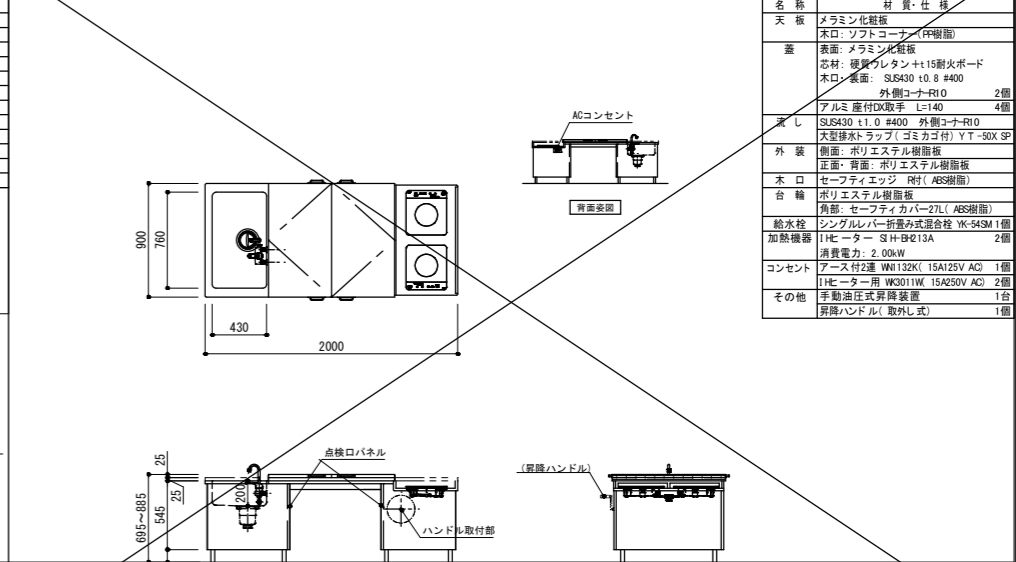
<p>K-108. 教師用収納戸棚</p>	<p>北校舎 3F 音楽室 1台</p> <table border="1"> <tr><th>名称</th><th>材質・仕様</th></tr> <tr><td>天板</td><td>120 ポリエスチル樹脂板</td></tr> <tr><td>外装</td><td>木口3方: t2 セーフティエッジ(AES98指)</td></tr> <tr><td>内装</td><td>耐摩耗性樹脂板</td></tr> <tr><td>棚板</td><td>t20 耐摩耗性樹脂板</td></tr> <tr><td></td><td>木口: t2 セーフティエッジ(AES98指)</td></tr> <tr><td></td><td>全可動耐付棚柱: 20ピッチ・ダボ</td></tr> <tr><td></td><td>棚板スレ防止脚受け</td></tr> <tr><td>倒板見付</td><td>硬質耐摩耗性樹脂エッジ(AES98指)</td></tr> <tr><td>見付</td><td>樹脂エッジ(AES98指)</td></tr> <tr><td>引違戸</td><td>t20 ポリエスチル樹脂板</td></tr> <tr><td></td><td>木口: 樹脂エッジ(AES98指)</td></tr> <tr><td></td><td>成形手すり(AES98指)</td></tr> <tr><td></td><td>一体成形ガイドレール: PF樹脂</td></tr> <tr><td></td><td>成形ノブ: 硬質樹脂(AES98指)</td></tr> <tr><td></td><td>一体成形レール(AES98指)</td></tr> <tr><td>引違ガラス戸</td><td>t20 樹脂化粧アルミラインサッシ</td></tr> <tr><td></td><td>一体成形ガイドレール: PF樹脂</td></tr> <tr><td></td><td>成形ノブ: 硬質樹脂(AES98指)</td></tr> <tr><td></td><td>一体成形レール(AES98指)</td></tr> <tr><td></td><td>強化ガラス t4</td></tr> <tr><td>台輪</td><td>t20 ポリエスチル樹脂板</td></tr> <tr><td></td><td>角部: セーフティカーバー27L(AES98指)</td></tr> <tr><td>その他</td><td>キャビネットコネクター</td></tr> </table>	名称	材質・仕様	天板	120 ポリエスチル樹脂板	外装	木口3方: t2 セーフティエッジ(AES98指)	内装	耐摩耗性樹脂板	棚板	t20 耐摩耗性樹脂板		木口: t2 セーフティエッジ(AES98指)		全可動耐付棚柱: 20ピッチ・ダボ		棚板スレ防止脚受け	倒板見付	硬質耐摩耗性樹脂エッジ(AES98指)	見付	樹脂エッジ(AES98指)	引違戸	t20 ポリエスチル樹脂板		木口: 樹脂エッジ(AES98指)		成形手すり(AES98指)		一体成形ガイドレール: PF樹脂		成形ノブ: 硬質樹脂(AES98指)		一体成形レール(AES98指)	引違ガラス戸	t20 樹脂化粧アルミラインサッシ		一体成形ガイドレール: PF樹脂		成形ノブ: 硬質樹脂(AES98指)		一体成形レール(AES98指)		強化ガラス t4	台輪	t20 ポリエスチル樹脂板		角部: セーフティカーバー27L(AES98指)	その他	キャビネットコネクター	<p>K-109. サイド台</p>	<p>北校舎 3F 多目的室 6台</p> <table border="1"> <tr><th>名称</th><th>材質・仕様</th></tr> <tr><td>作業天板</td><td>t20 メラミン化粧板 ホストフォーム加工</td></tr> <tr><td>外装</td><td>ポリエスチル樹脂板</td></tr> <tr><td>内装</td><td>耐摩耗性樹脂板</td></tr> <tr><td>棚板</td><td>t20 耐摩耗性樹脂板</td></tr> <tr><td></td><td>木口: t2 セーフティエッジ(AES98指)</td></tr> <tr><td></td><td>全可動耐付棚柱: 20ピッチ・ダボ</td></tr> <tr><td></td><td>棚板スレ防止脚受け</td></tr> <tr><td>倒板見付</td><td>硬質耐摩耗性樹脂エッジ(AES98指)</td></tr> <tr><td>見付</td><td>樹脂エッジ(AES98指)</td></tr> <tr><td>台輪</td><td>t20 ポリエスチル樹脂板</td></tr> <tr><td></td><td>角部: セーフティカーバー27L(AES98指)</td></tr> </table>	名称	材質・仕様	作業天板	t20 メラミン化粧板 ホストフォーム加工	外装	ポリエスチル樹脂板	内装	耐摩耗性樹脂板	棚板	t20 耐摩耗性樹脂板		木口: t2 セーフティエッジ(AES98指)		全可動耐付棚柱: 20ピッチ・ダボ		棚板スレ防止脚受け	倒板見付	硬質耐摩耗性樹脂エッジ(AES98指)	見付	樹脂エッジ(AES98指)	台輪	t20 ポリエスチル樹脂板		角部: セーフティカーバー27L(AES98指)	<p>K-110. サイド台</p>	<p>北校舎 3F 多目的室 1台</p> <table border="1"> <tr><th>名称</th><th>材質・仕様</th></tr> <tr><td>作業天板</td><td>t20 メラミン化粧板 ホストフォーム加工</td></tr> <tr><td>外装</td><td>ポリエスチル樹脂板</td></tr> <tr><td>内装</td><td>耐摩耗性樹脂板</td></tr> <tr><td>棚板</td><td>t20 耐摩耗性樹脂板</td></tr> <tr><td></td><td>木口: t2 セーフティエッジ(AES98指)</td></tr> <tr><td></td><td>全可動耐付棚柱: 20ピッチ・ダボ</td></tr> <tr><td></td><td>棚板スレ防止脚受け</td></tr> <tr><td>倒板見付</td><td>硬質耐摩耗性樹脂エッジ(AES98指)</td></tr> <tr><td>見付</td><td>樹脂エッジ(AES98指)</td></tr> <tr><td>台輪</td><td>t20 ポリエスチル樹脂板</td></tr> <tr><td></td><td>角部: セーフティカーバー27L(AES98指)</td></tr> </table>	名称	材質・仕様	作業天板	t20 メラミン化粧板 ホストフォーム加工	外装	ポリエスチル樹脂板	内装	耐摩耗性樹脂板	棚板	t20 耐摩耗性樹脂板		木口: t2 セーフティエッジ(AES98指)		全可動耐付棚柱: 20ピッチ・ダボ		棚板スレ防止脚受け	倒板見付	硬質耐摩耗性樹脂エッジ(AES98指)	見付	樹脂エッジ(AES98指)	台輪	t20 ポリエスチル樹脂板		角部: セーフティカーバー27L(AES98指)
名称	材質・仕様																																																																																																				
天板	120 ポリエスチル樹脂板																																																																																																				
外装	木口3方: t2 セーフティエッジ(AES98指)																																																																																																				
内装	耐摩耗性樹脂板																																																																																																				
棚板	t20 耐摩耗性樹脂板																																																																																																				
	木口: t2 セーフティエッジ(AES98指)																																																																																																				
	全可動耐付棚柱: 20ピッチ・ダボ																																																																																																				
	棚板スレ防止脚受け																																																																																																				
倒板見付	硬質耐摩耗性樹脂エッジ(AES98指)																																																																																																				
見付	樹脂エッジ(AES98指)																																																																																																				
引違戸	t20 ポリエスチル樹脂板																																																																																																				
	木口: 樹脂エッジ(AES98指)																																																																																																				
	成形手すり(AES98指)																																																																																																				
	一体成形ガイドレール: PF樹脂																																																																																																				
	成形ノブ: 硬質樹脂(AES98指)																																																																																																				
	一体成形レール(AES98指)																																																																																																				
引違ガラス戸	t20 樹脂化粧アルミラインサッシ																																																																																																				
	一体成形ガイドレール: PF樹脂																																																																																																				
	成形ノブ: 硬質樹脂(AES98指)																																																																																																				
	一体成形レール(AES98指)																																																																																																				
	強化ガラス t4																																																																																																				
台輪	t20 ポリエスチル樹脂板																																																																																																				
	角部: セーフティカーバー27L(AES98指)																																																																																																				
その他	キャビネットコネクター																																																																																																				
名称	材質・仕様																																																																																																				
作業天板	t20 メラミン化粧板 ホストフォーム加工																																																																																																				
外装	ポリエスチル樹脂板																																																																																																				
内装	耐摩耗性樹脂板																																																																																																				
棚板	t20 耐摩耗性樹脂板																																																																																																				
	木口: t2 セーフティエッジ(AES98指)																																																																																																				
	全可動耐付棚柱: 20ピッチ・ダボ																																																																																																				
	棚板スレ防止脚受け																																																																																																				
倒板見付	硬質耐摩耗性樹脂エッジ(AES98指)																																																																																																				
見付	樹脂エッジ(AES98指)																																																																																																				
台輪	t20 ポリエスチル樹脂板																																																																																																				
	角部: セーフティカーバー27L(AES98指)																																																																																																				
名称	材質・仕様																																																																																																				
作業天板	t20 メラミン化粧板 ホストフォーム加工																																																																																																				
外装	ポリエスチル樹脂板																																																																																																				
内装	耐摩耗性樹脂板																																																																																																				
棚板	t20 耐摩耗性樹脂板																																																																																																				
	木口: t2 セーフティエッジ(AES98指)																																																																																																				
	全可動耐付棚柱: 20ピッチ・ダボ																																																																																																				
	棚板スレ防止脚受け																																																																																																				
倒板見付	硬質耐摩耗性樹脂エッジ(AES98指)																																																																																																				
見付	樹脂エッジ(AES98指)																																																																																																				
台輪	t20 ポリエスチル樹脂板																																																																																																				
	角部: セーフティカーバー27L(AES98指)																																																																																																				
<p>K-111. サイド台</p>	<p>北校舎 3F 多目的室 1組</p> <table border="1"> <tr><th>名称</th><th>材質・仕様</th></tr> <tr><td>作業天板</td><td>t20 メラミン化粧板 ホストフォーム加工</td></tr> <tr><td>外装</td><td>ポリエスチル樹脂板</td></tr> <tr><td>内装</td><td>耐摩耗性樹脂板</td></tr> <tr><td>棚板</td><td>t20 耐摩耗性樹脂板</td></tr> <tr><td></td><td>木口: t2 セーフティエッジ(AES98指)</td></tr> <tr><td></td><td>全可動耐付棚柱: 20ピッチ・ダボ</td></tr> <tr><td></td><td>棚板スレ防止脚受け</td></tr> <tr><td>倒板見付</td><td>硬質耐摩耗性樹脂エッジ(AES98指)</td></tr> <tr><td>見付</td><td>樹脂エッジ(AES98指)</td></tr> <tr><td>台輪</td><td>t20 ポリエスチル樹脂板</td></tr> <tr><td></td><td>角部: セーフティカーバー27L(AES98指)</td></tr> </table>	名称	材質・仕様	作業天板	t20 メラミン化粧板 ホストフォーム加工	外装	ポリエスチル樹脂板	内装	耐摩耗性樹脂板	棚板	t20 耐摩耗性樹脂板		木口: t2 セーフティエッジ(AES98指)		全可動耐付棚柱: 20ピッチ・ダボ		棚板スレ防止脚受け	倒板見付	硬質耐摩耗性樹脂エッジ(AES98指)	見付	樹脂エッジ(AES98指)	台輪	t20 ポリエスチル樹脂板		角部: セーフティカーバー27L(AES98指)	<p>K-112. サイド台</p>	<p>北校舎 3F 多目的室 1台</p> <table border="1"> <tr><th>名称</th><th>材質・仕様</th></tr> <tr><td>作業天板</td><td>t20 メラミン化粧板 ホストフォーム加工</td></tr> <tr><td>外装</td><td>ポリエスチル樹脂板</td></tr> <tr><td>内装</td><td>耐摩耗性樹脂板</td></tr> <tr><td>棚板</td><td>t20 耐摩耗性樹脂板</td></tr> <tr><td></td><td>木口: t2 セーフティエッジ(AES98指)</td></tr> <tr><td></td><td>全可動耐付棚柱: 20ピッチ・ダボ</td></tr> <tr><td></td><td>棚板スレ防止脚受け</td></tr> <tr><td>倒板見付</td><td>硬質耐摩耗性樹脂エッジ(AES98指)</td></tr> <tr><td>見付</td><td>樹脂エッジ(AES98指)</td></tr> <tr><td>台輪</td><td>t20 ポリエスチル樹脂板</td></tr> <tr><td></td><td>角部: セーフティカーバー27L(AES98指)</td></tr> </table>	名称	材質・仕様	作業天板	t20 メラミン化粧板 ホストフォーム加工	外装	ポリエスチル樹脂板	内装	耐摩耗性樹脂板	棚板	t20 耐摩耗性樹脂板		木口: t2 セーフティエッジ(AES98指)		全可動耐付棚柱: 20ピッチ・ダボ		棚板スレ防止脚受け	倒板見付	硬質耐摩耗性樹脂エッジ(AES98指)	見付	樹脂エッジ(AES98指)	台輪	t20 ポリエスチル樹脂板		角部: セーフティカーバー27L(AES98指)	<p>K-113. 小太鼓収納棚</p>	<p>北校舎 3F 楽器保管庫 5台</p> <table border="1"> <tr><th>名称</th><th>材質・仕様</th></tr> <tr><td>作業天板</td><td>t20 メラミン化粧板 ホストフォーム加工</td></tr> <tr><td>外装</td><td>ポリエスチル樹脂板</td></tr> <tr><td>内装</td><td>耐摩耗性樹脂板</td></tr> <tr><td>棚板</td><td>t20 耐摩耗性樹脂板</td></tr> <tr><td></td><td>木口: t2 セーフティエッジ(AES98指)</td></tr> <tr><td></td><td>全可動耐付棚柱: 20ピッチ・ダボ</td></tr> <tr><td></td><td>棚板スレ防止脚受け</td></tr> <tr><td>倒板見付</td><td>硬質耐摩耗性樹脂エッジ(AES98指)</td></tr> <tr><td>見付</td><td>樹脂エッジ(AES98指)</td></tr> </table>	名称	材質・仕様	作業天板	t20 メラミン化粧板 ホストフォーム加工	外装	ポリエスチル樹脂板	内装	耐摩耗性樹脂板	棚板	t20 耐摩耗性樹脂板		木口: t2 セーフティエッジ(AES98指)		全可動耐付棚柱: 20ピッチ・ダボ		棚板スレ防止脚受け	倒板見付	硬質耐摩耗性樹脂エッジ(AES98指)	見付	樹脂エッジ(AES98指)																												
名称	材質・仕様																																																																																																				
作業天板	t20 メラミン化粧板 ホストフォーム加工																																																																																																				
外装	ポリエスチル樹脂板																																																																																																				
内装	耐摩耗性樹脂板																																																																																																				
棚板	t20 耐摩耗性樹脂板																																																																																																				
	木口: t2 セーフティエッジ(AES98指)																																																																																																				
	全可動耐付棚柱: 20ピッチ・ダボ																																																																																																				
	棚板スレ防止脚受け																																																																																																				
倒板見付	硬質耐摩耗性樹脂エッジ(AES98指)																																																																																																				
見付	樹脂エッジ(AES98指)																																																																																																				
台輪	t20 ポリエスチル樹脂板																																																																																																				
	角部: セーフティカーバー27L(AES98指)																																																																																																				
名称	材質・仕様																																																																																																				
作業天板	t20 メラミン化粧板 ホストフォーム加工																																																																																																				
外装	ポリエスチル樹脂板																																																																																																				
内装	耐摩耗性樹脂板																																																																																																				
棚板	t20 耐摩耗性樹脂板																																																																																																				
	木口: t2 セーフティエッジ(AES98指)																																																																																																				
	全可動耐付棚柱: 20ピッチ・ダボ																																																																																																				
	棚板スレ防止脚受け																																																																																																				
倒板見付	硬質耐摩耗性樹脂エッジ(AES98指)																																																																																																				
見付	樹脂エッジ(AES98指)																																																																																																				
台輪	t20 ポリエスチル樹脂板																																																																																																				
	角部: セーフティカーバー27L(AES98指)																																																																																																				
名称	材質・仕様																																																																																																				
作業天板	t20 メラミン化粧板 ホストフォーム加工																																																																																																				
外装	ポリエスチル樹脂板																																																																																																				
内装	耐摩耗性樹脂板																																																																																																				
棚板	t20 耐摩耗性樹脂板																																																																																																				
	木口: t2 セーフティエッジ(AES98指)																																																																																																				
	全可動耐付棚柱: 20ピッチ・ダボ																																																																																																				
	棚板スレ防止脚受け																																																																																																				
倒板見付	硬質耐摩耗性樹脂エッジ(AES98指)																																																																																																				
見付	樹脂エッジ(AES98指)																																																																																																				
<p>K-114. アコーディオン収納棚</p>	<p>北校舎 3F 楽器保管庫 2台</p> <table border="1"> <tr><th>名称</th><th>材質・仕様</th></tr> <tr><td>作業天板</td><td>t20 メラミン化粧板 ホストフォーム加工</td></tr> <tr><td>外装</td><td>ポリエスチル樹脂板</td></tr> <tr><td>内装</td><td>耐摩耗性樹脂板</td></tr> <tr><td>棚板</td><td>t20 耐摩耗性樹脂板</td></tr> <tr><td></td><td>木口: t2 セーフティエッジ(AES98指)</td></tr> <tr><td></td><td>全可動耐付棚柱: 20ピッチ・ダボ</td></tr> <tr><td></td><td>棚板スレ防止脚受け</td></tr> <tr><td>倒板見付</td><td>硬質耐摩耗性樹脂エッジ(AES98指)</td></tr> <tr><td>見付</td><td>樹脂エッジ(AES98指)</td></tr> <tr><td>引違ガラス戸</td><td>t20 樹脂化粧アルミラインサッシ</td></tr> <tr><td></td><td>一体成形ガイドレール: PF樹脂</td></tr> <tr><td></td><td>成形ノブ: 硬質樹脂(AES98指)</td></tr> <tr><td></td><td>一体成形レール(AES98指)</td></tr> <tr><td></td><td>強化ガラス t4</td></tr> <tr><td></td><td>シリンドラープッシュ錠</td></tr> </table>	名称	材質・仕様	作業天板	t20 メラミン化粧板 ホストフォーム加工	外装	ポリエスチル樹脂板	内装	耐摩耗性樹脂板	棚板	t20 耐摩耗性樹脂板		木口: t2 セーフティエッジ(AES98指)		全可動耐付棚柱: 20ピッチ・ダボ		棚板スレ防止脚受け	倒板見付	硬質耐摩耗性樹脂エッジ(AES98指)	見付	樹脂エッジ(AES98指)	引違ガラス戸	t20 樹脂化粧アルミラインサッシ		一体成形ガイドレール: PF樹脂		成形ノブ: 硬質樹脂(AES98指)		一体成形レール(AES98指)		強化ガラス t4		シリンドラープッシュ錠	<p>K-115. 資料収納棚</p>	<p>北校舎 3F 楽器保管庫 1台</p> <table border="1"> <tr><th>名称</th><th>材質・仕様</th></tr> <tr><td>作業天板</td><td>t20 メラミン化粧板 ホストフォーム加工</td></tr> <tr><td>外装</td><td>ポリエスチル樹脂板</td></tr> <tr><td>内装</td><td>耐摩耗性樹脂板</td></tr> <tr><td>棚板</td><td>t20 耐摩耗性樹脂板</td></tr> <tr><td></td><td>木口: t2 セーフティエッジ(AES98指)</td></tr> <tr><td></td><td>全可動耐付棚柱: 20ピッチ・ダボ</td></tr> <tr><td></td><td>棚板スレ防止脚受け</td></tr> <tr><td>倒板見付</td><td>硬質耐摩耗性樹脂エッジ(AES98指)</td></tr> <tr><td>見付</td><td>樹脂エッジ(AES98指)</td></tr> <tr><td>開戸</td><td>t20 ポリエスチル樹脂板</td></tr> <tr><td></td><td>木口: 樹脂エッジ(AES98指)</td></tr> <tr><td></td><td>高気圧付取手: AES98指</td></tr> <tr><td></td><td>スライド丁番</td></tr> <tr><td></td><td>反り矯正金具 L1350</td></tr> <tr><td>台輪</td><td>t20 ポリエスチル樹脂板</td></tr> <tr><td></td><td>角部: セーフティカーバー27L(AES98指)</td></tr> </table>	名称	材質・仕様	作業天板	t20 メラミン化粧板 ホストフォーム加工	外装	ポリエスチル樹脂板	内装	耐摩耗性樹脂板	棚板	t20 耐摩耗性樹脂板		木口: t2 セーフティエッジ(AES98指)		全可動耐付棚柱: 20ピッチ・ダボ		棚板スレ防止脚受け	倒板見付	硬質耐摩耗性樹脂エッジ(AES98指)	見付	樹脂エッジ(AES98指)	開戸	t20 ポリエスチル樹脂板		木口: 樹脂エッジ(AES98指)		高気圧付取手: AES98指		スライド丁番		反り矯正金具 L1350	台輪	t20 ポリエスチル樹脂板		角部: セーフティカーバー27L(AES98指)	<p>K-116. 太鼓収納棚</p>	<p>北校舎 3F 楽器保管庫 1台</p> <table border="1"> <tr><th>名称</th><th>材質・仕様</th></tr> <tr><td>作業天板</td><td>t20 メラミン化粧板 ホストフォーム加工</td></tr> <tr><td>外装</td><td>ポリエスチル樹脂板</td></tr> <tr><td>内装</td><td>耐摩耗性樹脂板</td></tr> <tr><td>棚板</td><td>t20 耐摩耗性樹脂板</td></tr> <tr><td></td><td>木口: t2 セーフティエッジ(AES98指)</td></tr> <tr><td></td><td>全可動耐付棚柱: 20ピッチ・ダボ</td></tr> <tr><td></td><td>棚板スレ防止脚受け</td></tr> <tr><td>倒板見付</td><td>硬質耐摩耗性樹脂エッジ(AES98指)</td></tr> <tr><td>見付</td><td>樹脂エッジ(AES98指)</td></tr> <tr><td>台輪</td><td>t20 ポリエスチル樹脂板</td></tr> <tr><td></td><td>角部: セーフティカーバー27L(AES98指)</td></tr> </table>	名称	材質・仕様	作業天板	t20 メラミン化粧板 ホストフォーム加工	外装	ポリエスチル樹脂板	内装	耐摩耗性樹脂板	棚板	t20 耐摩耗性樹脂板		木口: t2 セーフティエッジ(AES98指)		全可動耐付棚柱: 20ピッチ・ダボ		棚板スレ防止脚受け	倒板見付	硬質耐摩耗性樹脂エッジ(AES98指)	見付	樹脂エッジ(AES98指)	台輪	t20 ポリエスチル樹脂板		角部: セーフティカーバー27L(AES98指)						
名称	材質・仕様																																																																																																				
作業天板	t20 メラミン化粧板 ホストフォーム加工																																																																																																				
外装	ポリエスチル樹脂板																																																																																																				
内装	耐摩耗性樹脂板																																																																																																				
棚板	t20 耐摩耗性樹脂板																																																																																																				
	木口: t2 セーフティエッジ(AES98指)																																																																																																				
	全可動耐付棚柱: 20ピッチ・ダボ																																																																																																				
	棚板スレ防止脚受け																																																																																																				
倒板見付	硬質耐摩耗性樹脂エッジ(AES98指)																																																																																																				
見付	樹脂エッジ(AES98指)																																																																																																				
引違ガラス戸	t20 樹脂化粧アルミラインサッシ																																																																																																				
	一体成形ガイドレール: PF樹脂																																																																																																				
	成形ノブ: 硬質樹脂(AES98指)																																																																																																				
	一体成形レール(AES98指)																																																																																																				
	強化ガラス t4																																																																																																				
	シリンドラープッシュ錠																																																																																																				
名称	材質・仕様																																																																																																				
作業天板	t20 メラミン化粧板 ホストフォーム加工																																																																																																				
外装	ポリエスチル樹脂板																																																																																																				
内装	耐摩耗性樹脂板																																																																																																				
棚板	t20 耐摩耗性樹脂板																																																																																																				
	木口: t2 セーフティエッジ(AES98指)																																																																																																				
	全可動耐付棚柱: 20ピッチ・ダボ																																																																																																				
	棚板スレ防止脚受け																																																																																																				
倒板見付	硬質耐摩耗性樹脂エッジ(AES98指)																																																																																																				
見付	樹脂エッジ(AES98指)																																																																																																				
開戸	t20 ポリエスチル樹脂板																																																																																																				
	木口: 樹脂エッジ(AES98指)																																																																																																				
	高気圧付取手: AES98指																																																																																																				
	スライド丁番																																																																																																				
	反り矯正金具 L1350																																																																																																				
台輪	t20 ポリエスチル樹脂板																																																																																																				
	角部: セーフティカーバー27L(AES98指)																																																																																																				
名称	材質・仕様																																																																																																				
作業天板	t20 メラミン化粧板 ホストフォーム加工																																																																																																				
外装	ポリエスチル樹脂板																																																																																																				
内装	耐摩耗性樹脂板																																																																																																				
棚板	t20 耐摩耗性樹脂板																																																																																																				
	木口: t2 セーフティエッジ(AES98指)																																																																																																				
	全可動耐付棚柱: 20ピッチ・ダボ																																																																																																				
	棚板スレ防止脚受け																																																																																																				
倒板見付	硬質耐摩耗性樹脂エッジ(AES98指)																																																																																																				
見付	樹脂エッジ(AES98指)																																																																																																				
台輪	t20 ポリエスチル樹脂板																																																																																																				
	角部: セーフティカーバー27L(AES98指)																																																																																																				



名称	材質・仕様
作業天板	t20 メラミン化粧板 ポストフォーム加工
外装	ポリエスチル樹脂板
内装	耐摩耗化粧板
棚板	t20 耐摩耗化粧板
木口	t12 セーフティエッジ (ABS樹脂)
全可動脚付脚柱	20ピッチ・ダボ
棚板止り防止脚受け	
側板見付	硬質耐熱性樹脂エッジ (ABS樹脂)
見付	樹脂エッジ (ABS樹脂)
引違ガラス戸	t20 樹脂化粧アルミラインサッシ
	一体成形ガイドレール (FR樹脂)
	成形ソフト緩衝型 (ABS樹脂)
	一体成形レール (ABS樹脂)
	強化ガラス t4
	シリコンテープシム
その他	キャリングトレイ (P樹脂) 332×400×85



名称	材質・仕様
作業天板	t24 メラミン化粧板
裏面	t1.0 バックラ
木口	セーフティコーナー24W (TPF樹脂)
木口 (側面)	樹脂エッジ (ABS樹脂)
外装	ポリエスチル樹脂板
内装	ポリエスチル樹脂板
脚柱・脚板	t20 ポリエスチル樹脂板
木口	R付アルミエッジ (品名ライン付)
見付	t12 セーフティエッジ (ABS樹脂)
台輪	ポリエスチル樹脂板
角部	セーフティカバー27L (ABS樹脂)
	大型円形丸 (ポリカーボネート)



名称	材質・仕様
天板	メラミン化粧板
木口	ソフトコーナー (FR樹脂)
表面	メラミン化粧板
芯材	複層ウレタン+t15耐火ボード
木口 (裏面)	SUS430 t1.0 #400
外側コーナー	FR
アルミ扉付取手	L=140
SUS430 t1.0 #400	外側コーナー
大型排水トラップ (ゴミカゴ付) Y.T-SOX SP	
外装	側面: ポリエスチル樹脂板
木口	セーフティエッジ (FR)
台輪	ポリエスチル樹脂板
角部	セーフティカバー27L (ABS樹脂)
給水栓	シングルレバー節水量調整混合栓 YK-549M
加熱機器	IHヒーター SH-BQ213A
消費電力	2.00kW
コンセント	アース付2連 WNI 132K 15A125V AC
IHヒーター	用 WS301IW 15A250V AC
その他	手動油圧式昇降装置
	保護ハンドル (取付一式)