

改修前



株式会社 竹村建築設計事務所
 長野市大字北長池 96-1 TEL 026(244)2951 FAX 026(244)2981

事務所登録 長野県知事登録 (長野) 〇第82150号
 普光寺顧問 建築士
 一級建築士登録 第251360号 竹村利之

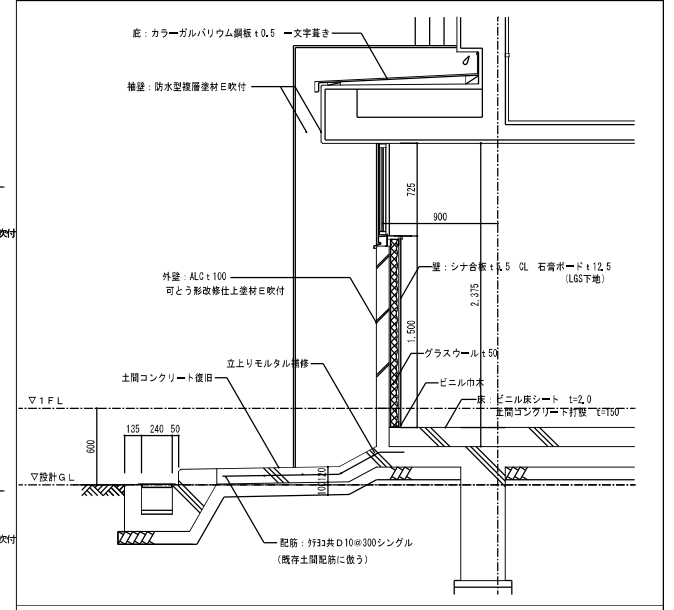
PROJECTOR
 JOB MANAGER
 DRAFTSMAN
 DATE
 R5.8.17
 発注図

JOB NAME
 国補 若槻小学校 南校舎外長寿命化改修建築工事
 SHEET NAME
 改修前 階段断面詳細図

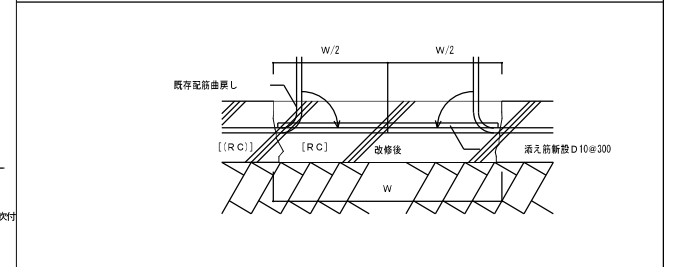
SCALE
 A1 S=1/30
 A3 S=1/60

SHEET NO.
 A-53

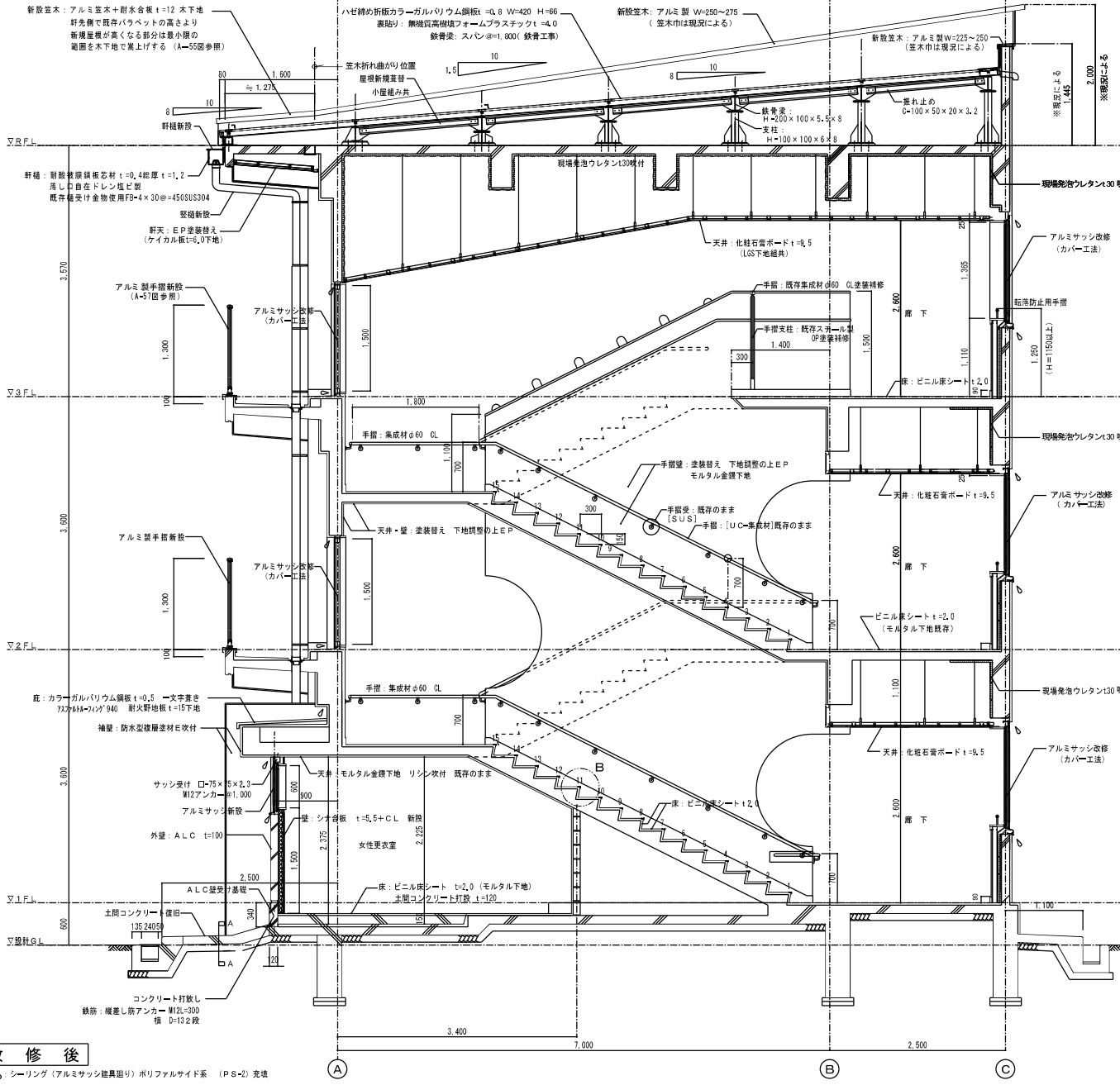
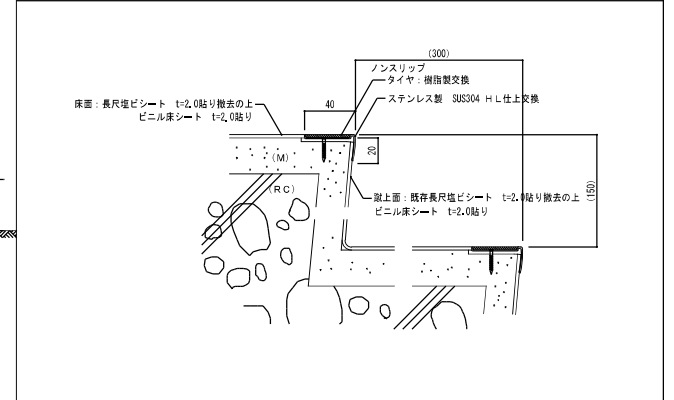
【外壁改修部詳細図】 1/20



【A-A断面図】 1/5



【B部分詳細図】 1/2



改修後

シーリング(アルミサッシ建具廻り)ポリファルサイド系 (P.S-2) 充填

株式会社 竹村建築設計事務所
長野市大字北長池 96-1 TEL 026(244)2951 FAX 026(244)2981

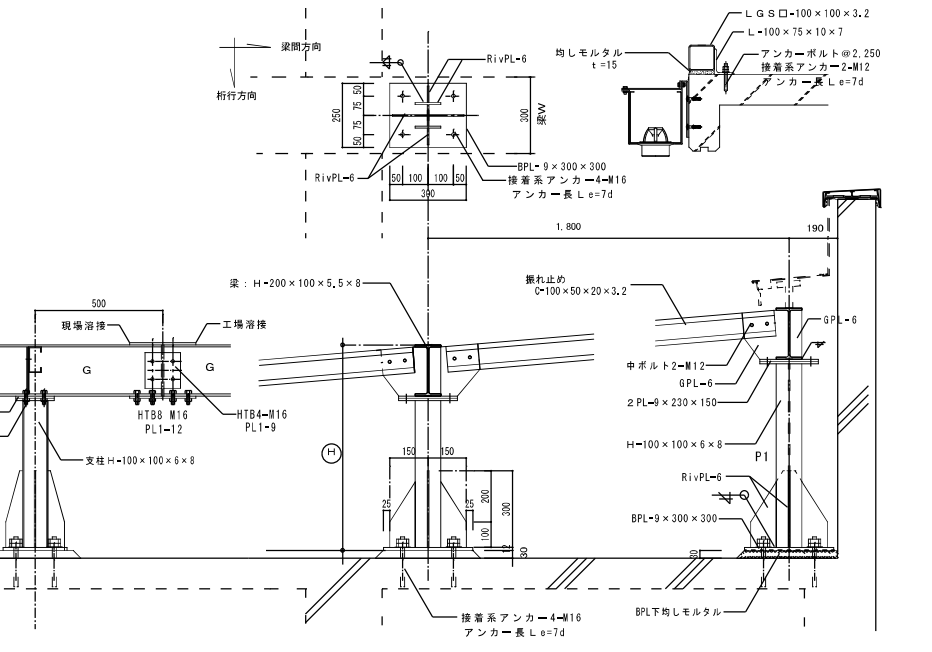
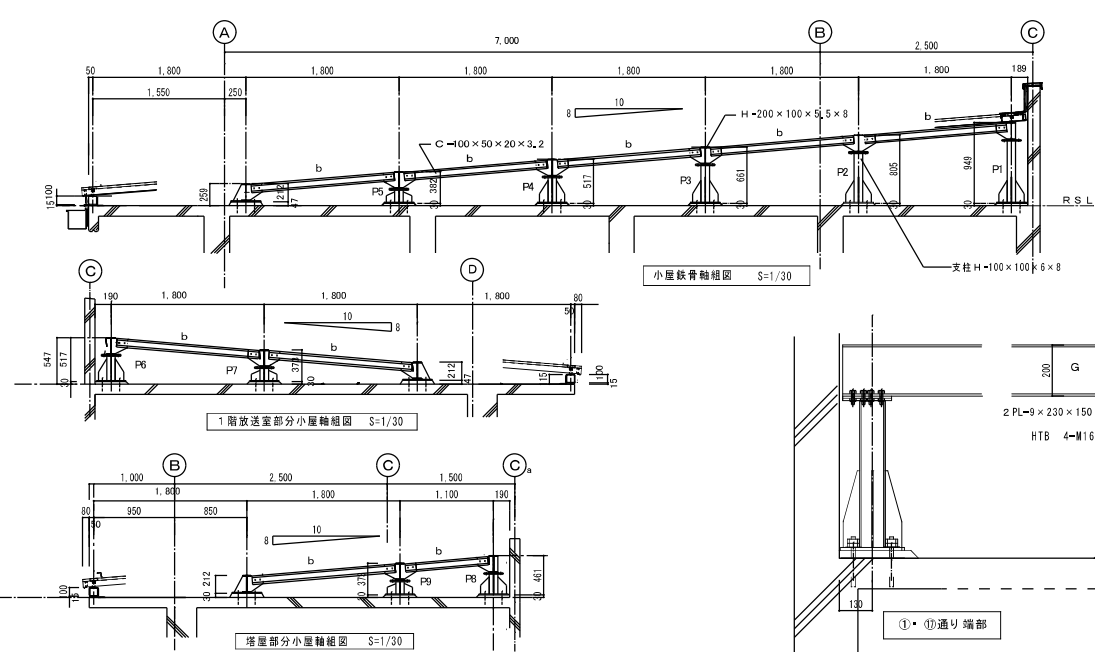
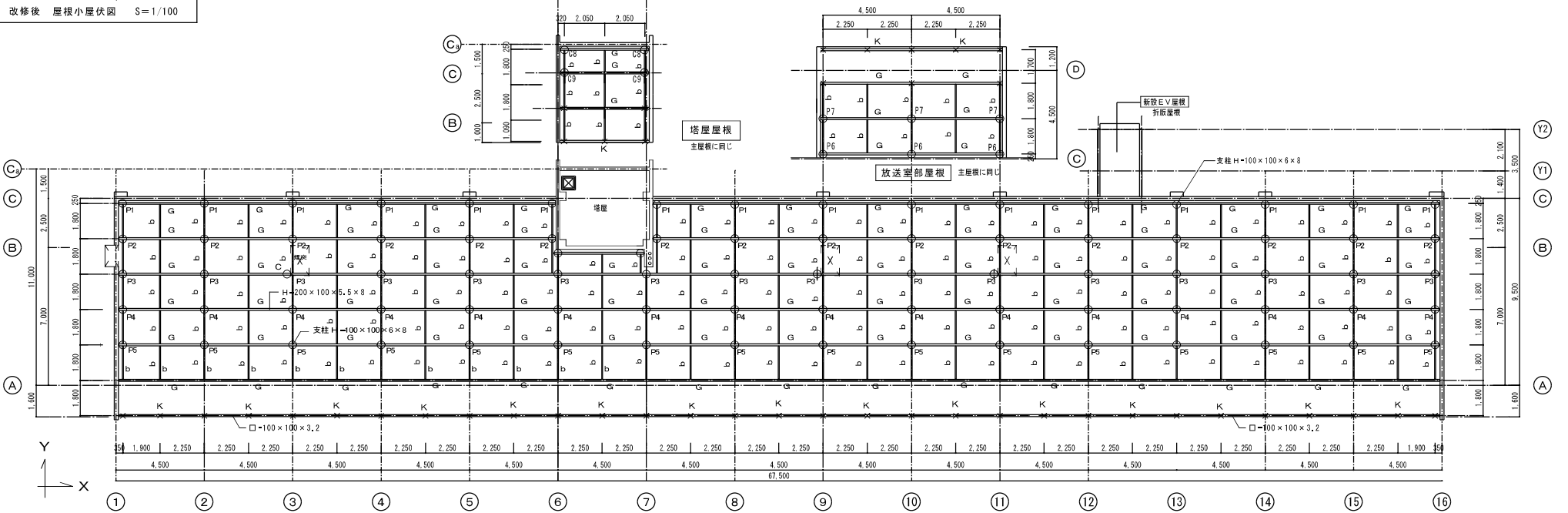
事務所登録 長野県知事登録(長野) 第02150号
番光寺顧問建築士
一級建築士登録 第251360号 竹村利之

PROJECTOR JOB MANAGER DRAFTSMAN DATE
R5.8.17
発注図

JOB NAME SHEET NAME

国補 若槻小学校 南校舎外長寿命化改修建築工事
改修後 階段断面詳細図

SCALE SHEET NO.
A1 S=1/30 A-54
A3 S=1/60



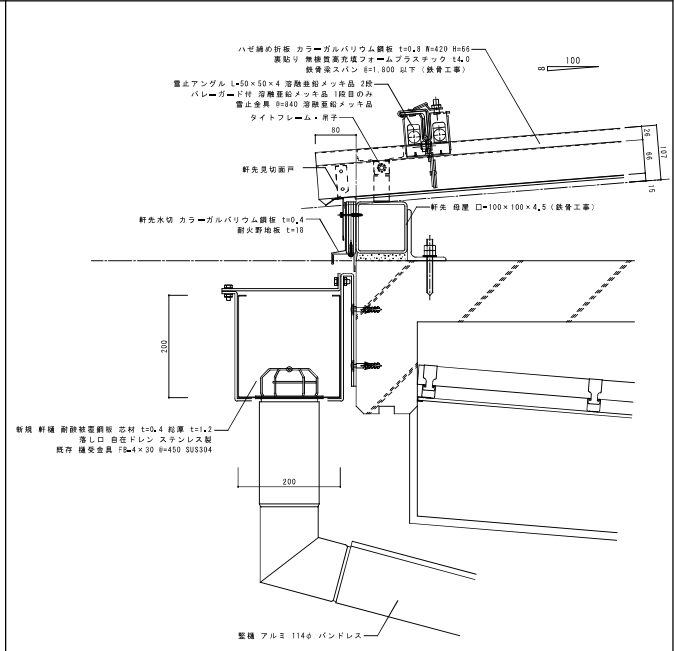
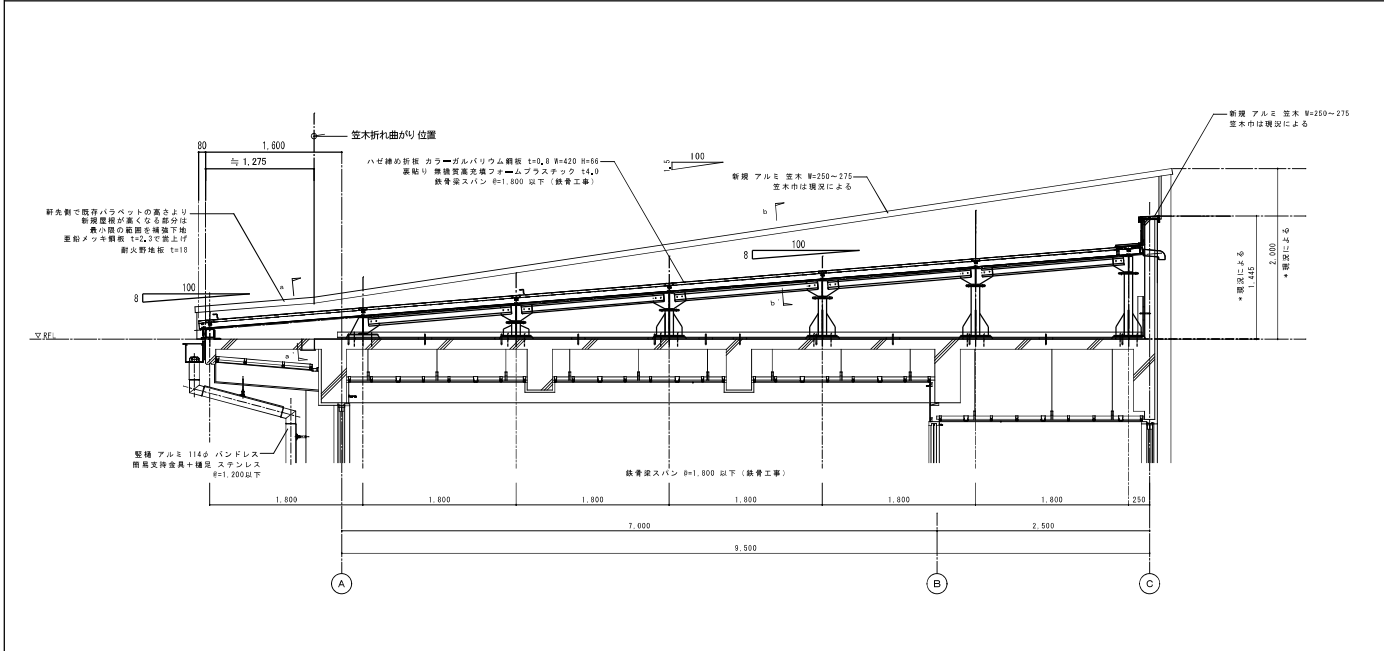
株式会社 **竹村建築設計事務所**
 長野市大字北長池 96-1 TEL 026(244)2951 FAX 026(244)2981

事務所登録 長野県知事登録 (長野) ○第82150号
 善光寺顧問建築士
 一級建築士登録 第251360号 竹村利之

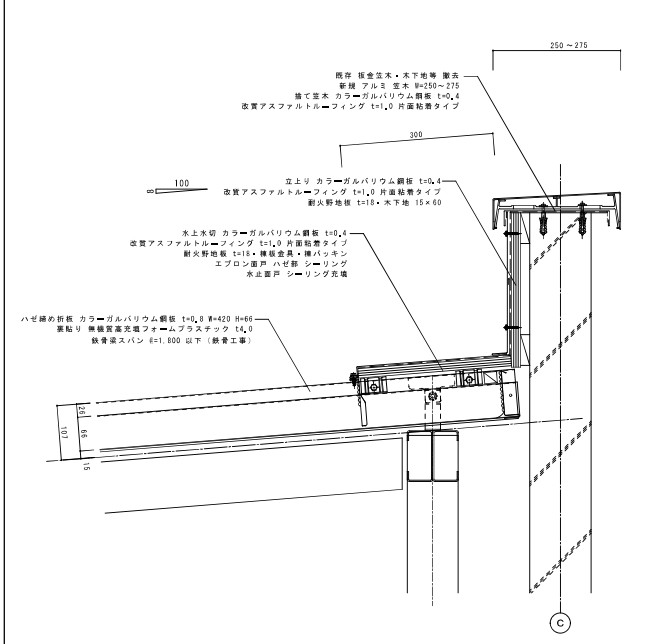
PROJECTOR	JOB MANAGER	DRAFTSMAN	DATE
			R5.8.17
発注図			

JOB NAME	国補 若槻小学校 南校舎外長寿命化改修建築工事
SHEET NAME	屋根小屋伏図・小屋鉄骨詳細図 (改修後)

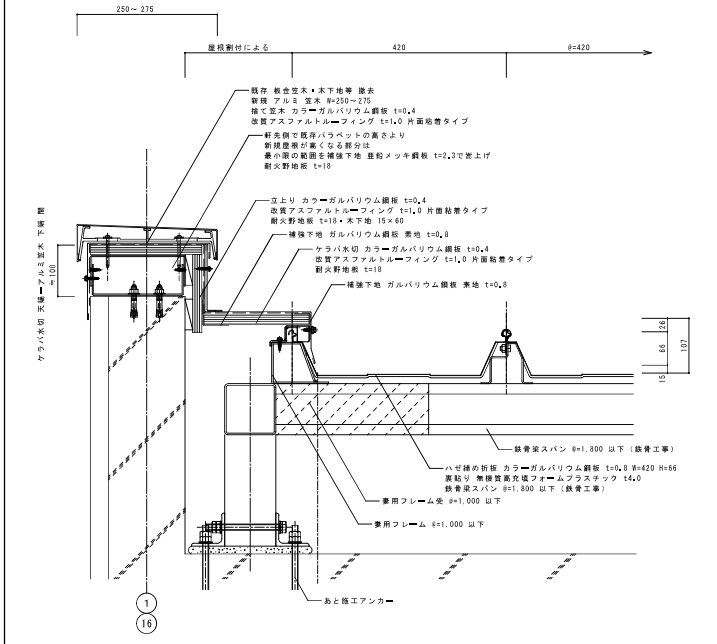
SCALE	SHEET NO.
A1 S=1/100 A3 S=1/200	A-55



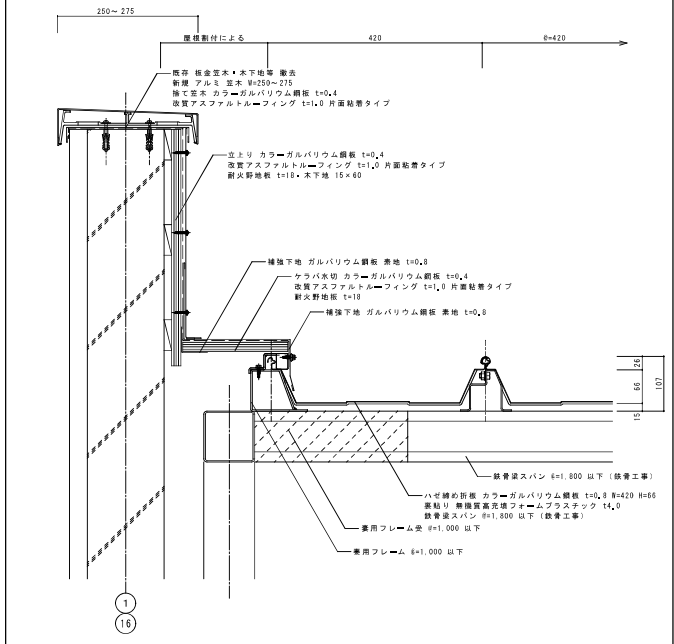
水上部分 詳細図 S=1/5

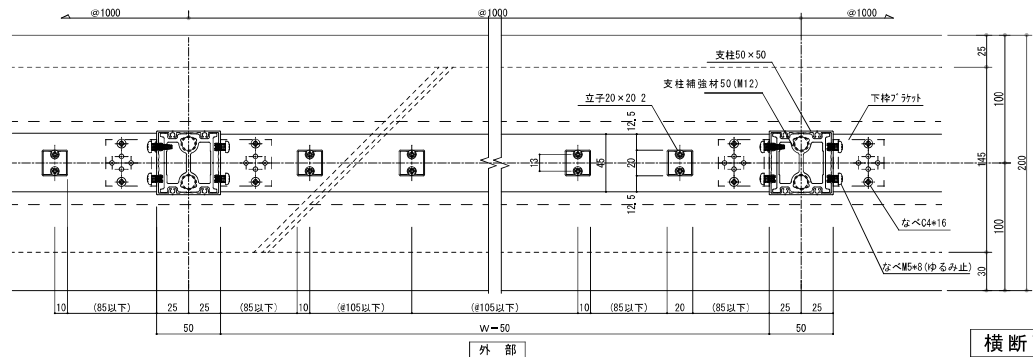
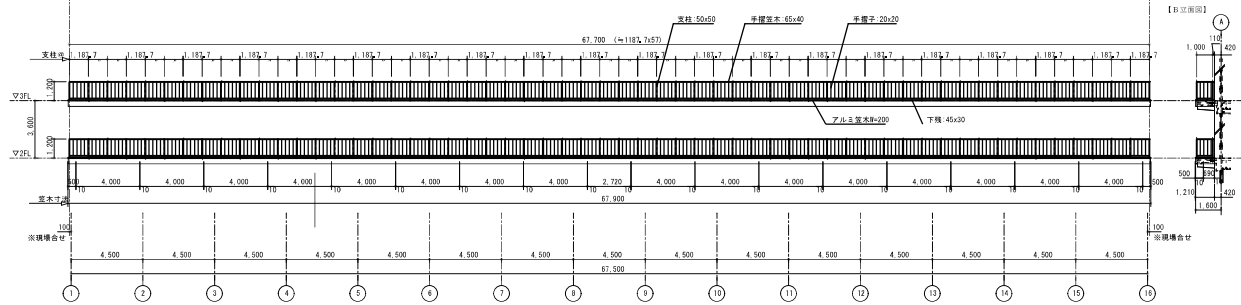
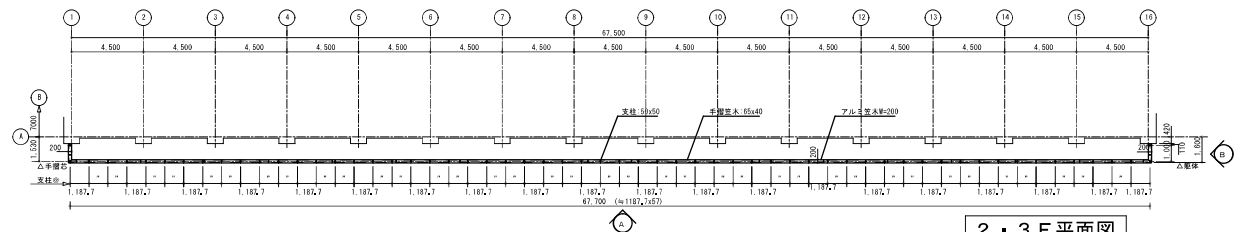
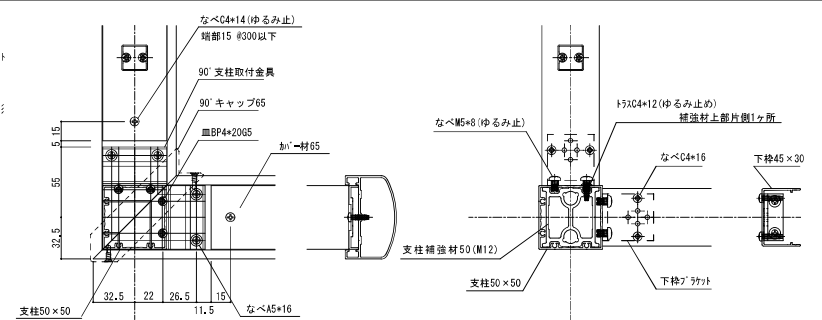
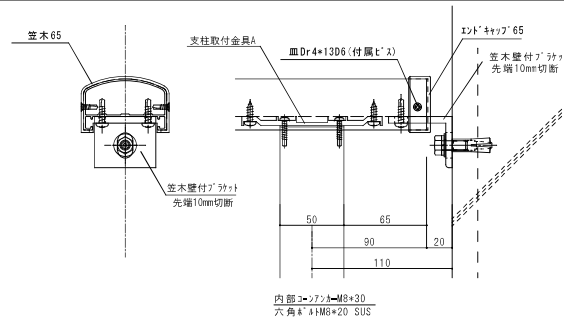
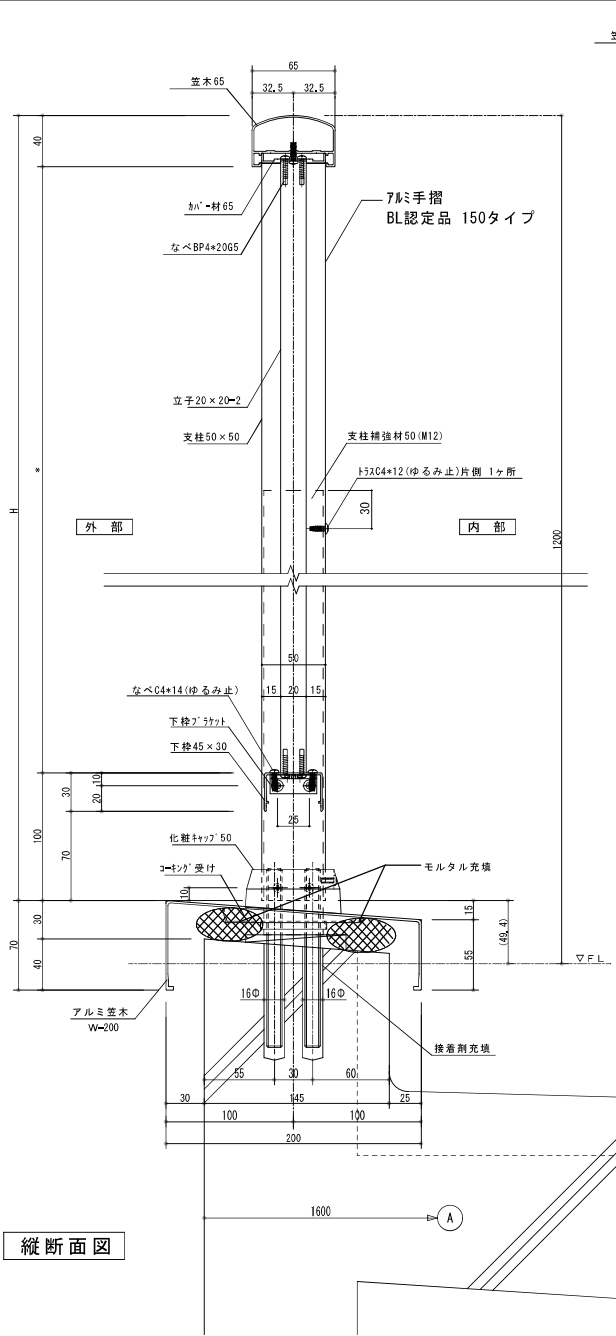


a-a' 詳細図 (ケラバ 水上側部分) S=1/5



b-b' 詳細図 (ケラバ 水上側部分) S=1/5





株式会社 竹村建築設計事務所
長野市大字北長池 96-1 TEL 026(244)2951 FAX 026(244)2981

事務所登録 長野県知事登録 (長野) ○第82150号
専光寺顧問建築士
一級建築士登録 第251360号 竹村利之

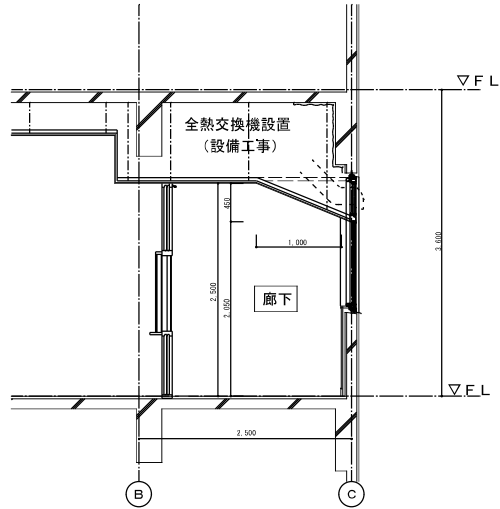
PROJECTOR JOB MANAGER DRAFTSMAN DATE
R5. 8. 17
発注図

JOB NAME SHEET NAME
国補 若槻小学校 南校舎外長寿命化改修建築工事
雑詳細図 (アルミ手摺)

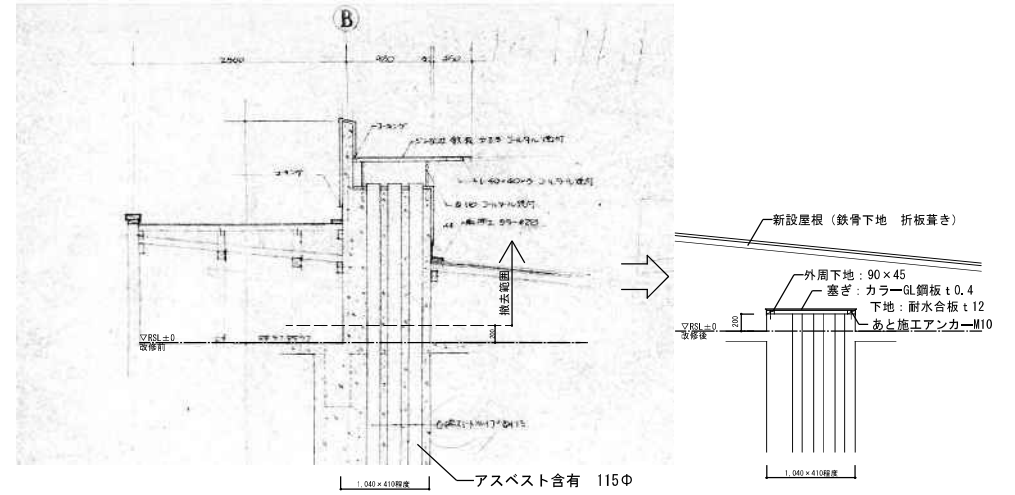
SCALE
A 1 1/200
1/160
A 3 1/400
1/320

SHEET NO.
A-57

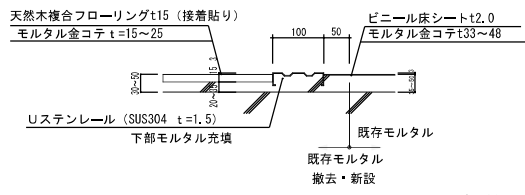
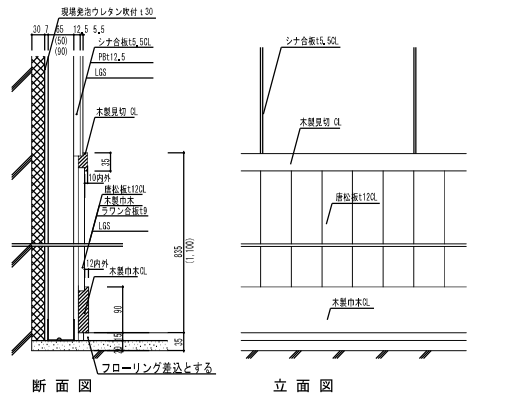
廊下傾斜天井部断面図



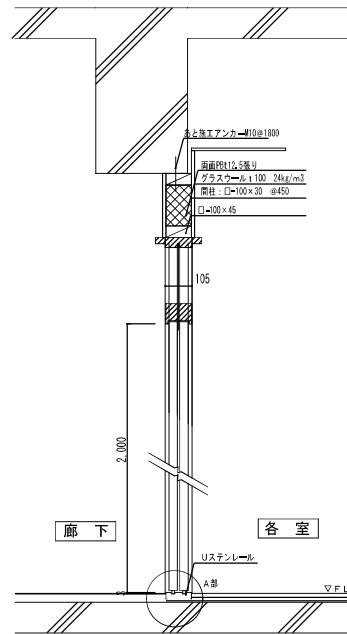
煙突撤去詳細図



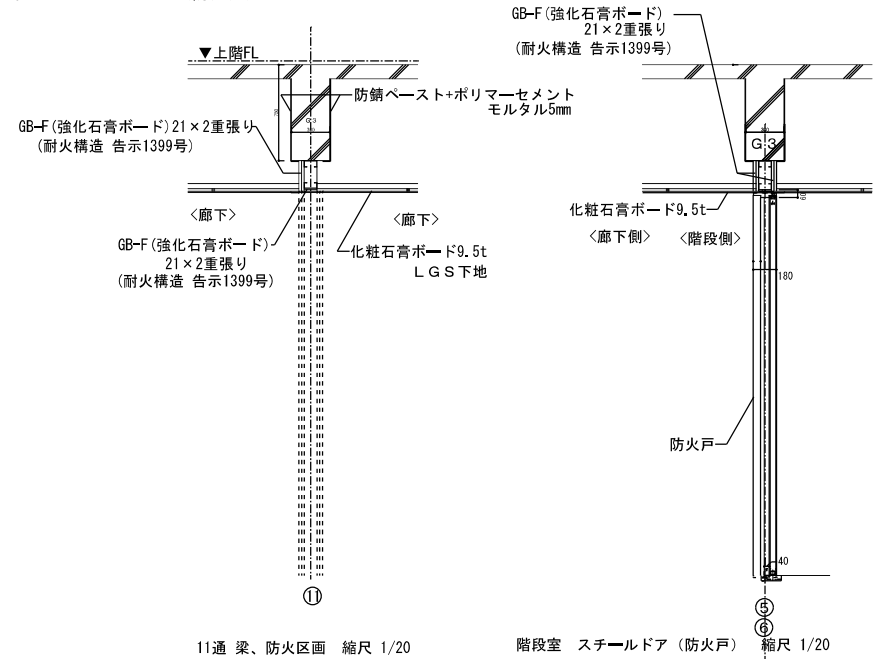
壁仕上詳細図



A部詳細図



防火上主要間仕切・スチールドア (防火戸)



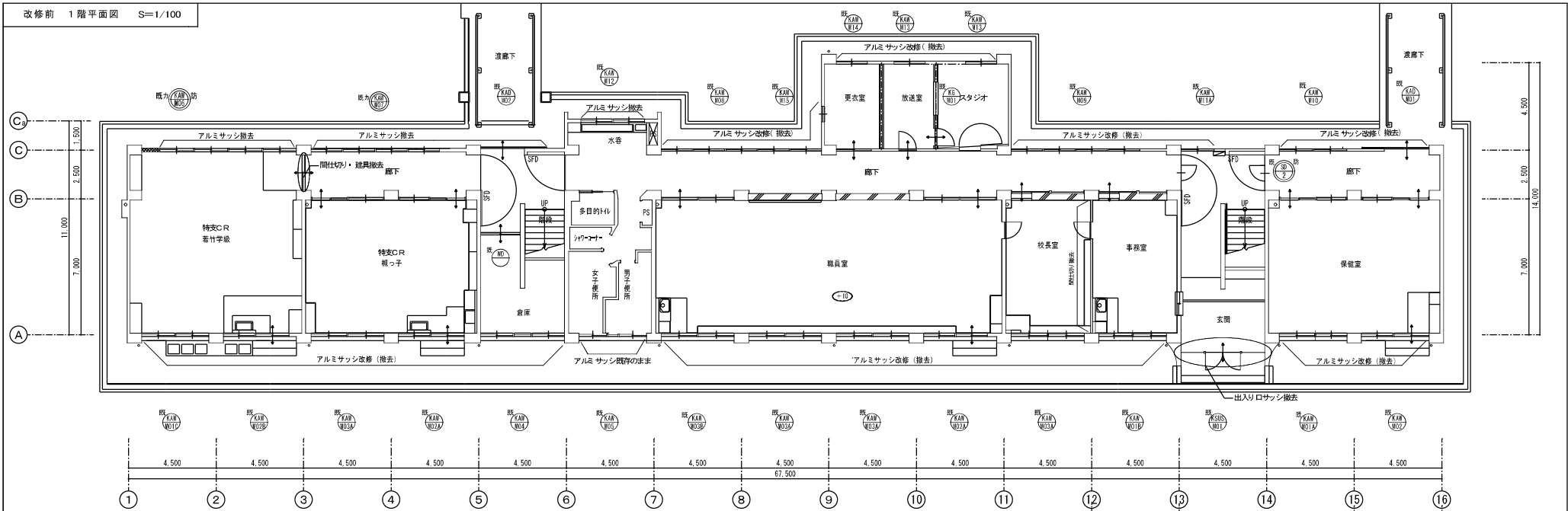
株式会社 竹村建築設計事務所
 長野市大字北長池 96-1 TEL 026(244)2951 FAX 026(244)2981

事務所登録 長野県知事登録 (長野) ○第82150号
 番光寺顧問建築士
 一級建築士登録 第251360号 竹村利之

PROJECTOR JOB MANAGER DRAFTSMAN DATE
 R5.8.17
 発注図

JOB NAME SHEET NAME
 国補 若槻小学校 南校舎外長寿命化改修建築工事
 雑詳細図 (煙突・傾斜天井・木建)

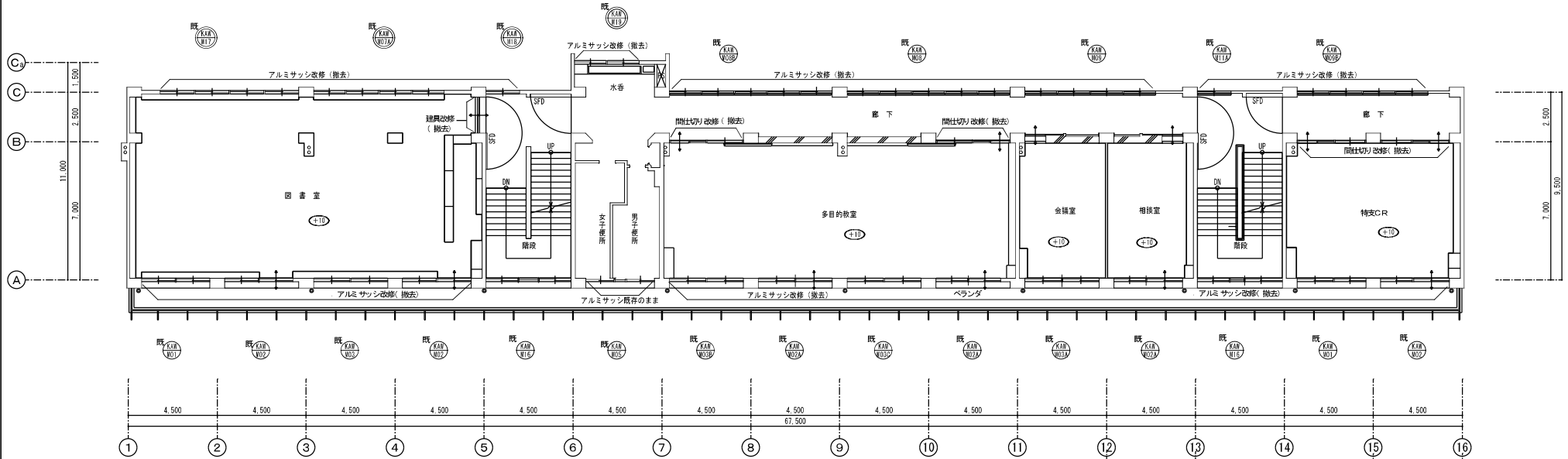
SCALE SHEET NO.
 A1 S=1/10・30・50
 A3 S=1/20・60・100
 A-58



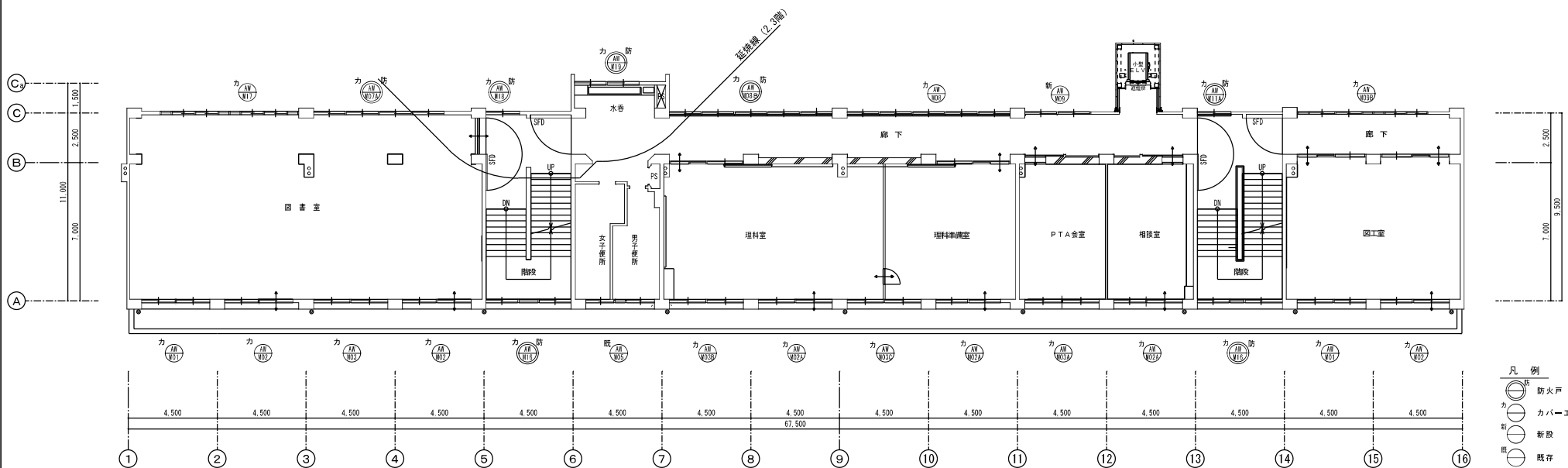
- 凡例
- 特定防火設備
 - 防火戸
 - カ カバー工法
 - 新 新設
 - 既存

 株式会社 竹村建築設計事務所 長野市大字北長池 96-1 TEL 026(244)2951 FAX 026(244)2991	事務所登録 長野県知事登録 (長野) ○第82150号 春光寺顧問建築士 一級建築士登録 第251360号 竹村利之	PROJECTOR	JOB MANAGER	DRAFTSMAN	DATE	JOB NAME	SCALE	SHEET NO.	
					R5.8.17	国補 若槻小学校 南校舎外長寿命化改修建築工事			A1 S=1/100 A3 S=1/200
						発注図	1階鋼製建具キープラン (改修前・改修後)		

改修前 2階平面図 S=1/100



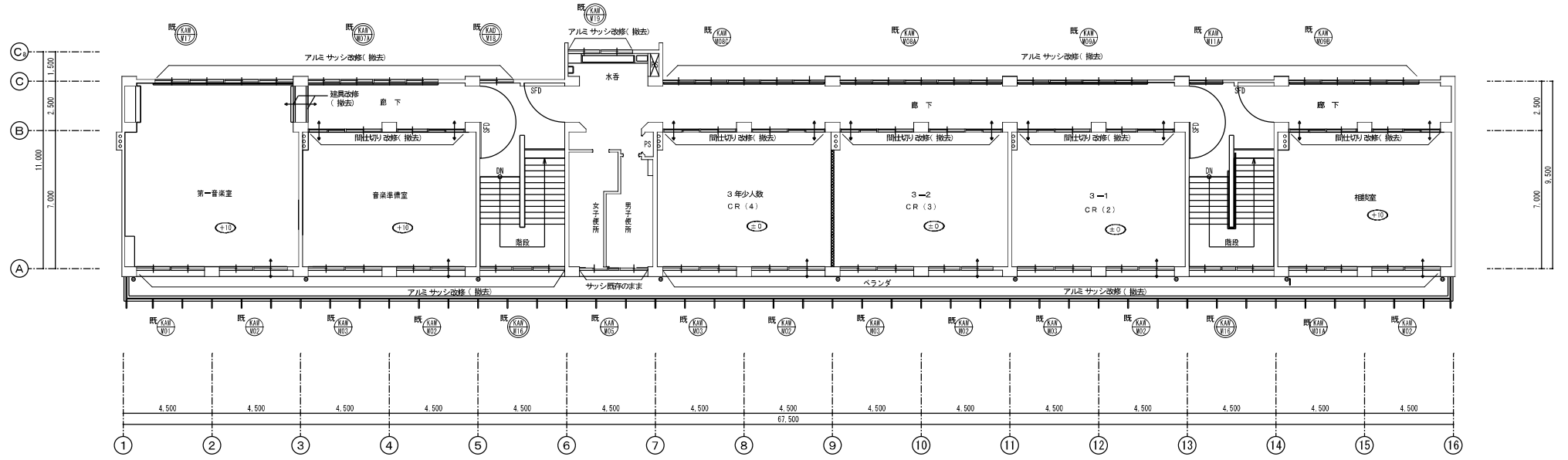
改修後 2階平面図 S=1/100



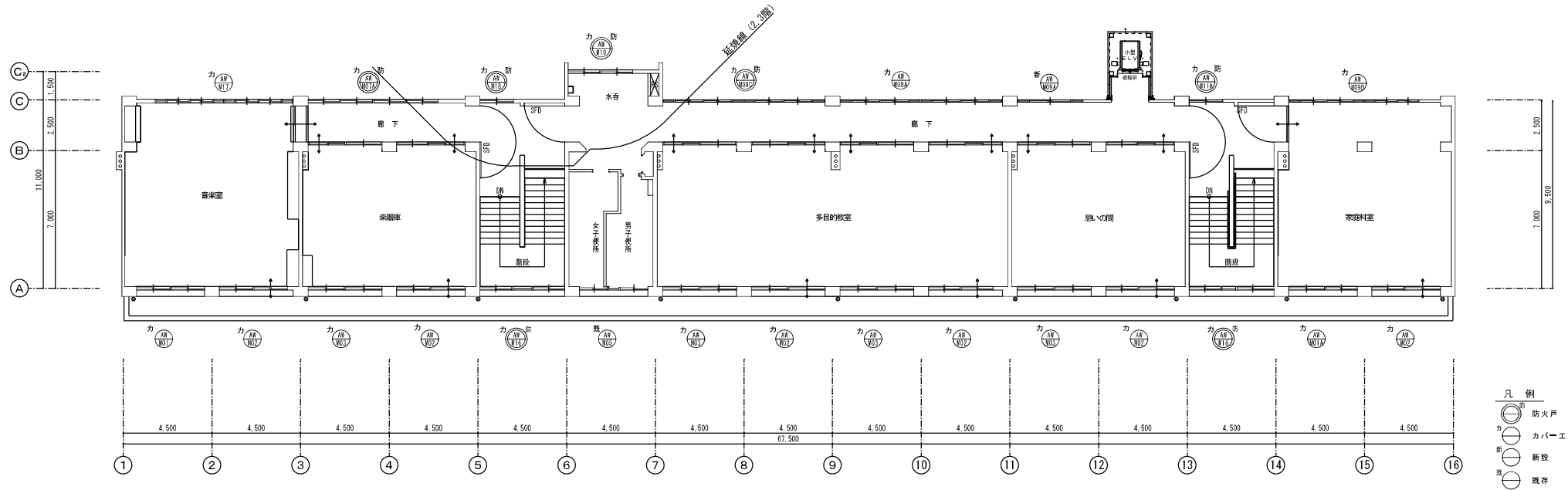
- 凡例
- 防火戸
 - カバー工法
 - 新設
 - 既存

	株式会社 竹村建築設計事務所 長野市大字北長池 96-1 TEL 026(244)2951 FAX 026(244)2991	事務所登録 長野県知事登録(長野) 〇第82150号 善光寺顧問建築士 一級建築士登録 第251360号 竹村利之	PROJECTOR	JOB MANAGER	DRAFTSMAN	DATE	JOB NAME	SCALE	SHEET NO.
						R5.8.17 発注図	国補 若槻小学校 南校舎外長寿命化改修建築工事 2階鋼製建具キープラン(改修前・改修後)	A1 S=1/100 A3 S=1/200	A-60

改修前 3階平面図 S=1/100



改修後 3階平面図 S=1/100



- 凡例
- 防火戸
 - カバ工法
 - 新設
 - 既存



株式会社 竹村建築設計事務所
 長野市大字北長池 96-1 TEL 026(244)2951 FAX 026(244)2991

事務所登録 長野県知事登録 (長野) 〇第82150号
 普光寺顧問建築士
 一級建築士登録 第251360号 竹村利之

PROJECTOR	JOB MANAGER	DRAFTSMAN	DATE
			R5.8.17
			発注図

JOB NAME	国補 若槻小学校 南校舎外長寿命化改修建築工事
SHEET NAME	3階鋼製建具キープラン (改修前・改修後)

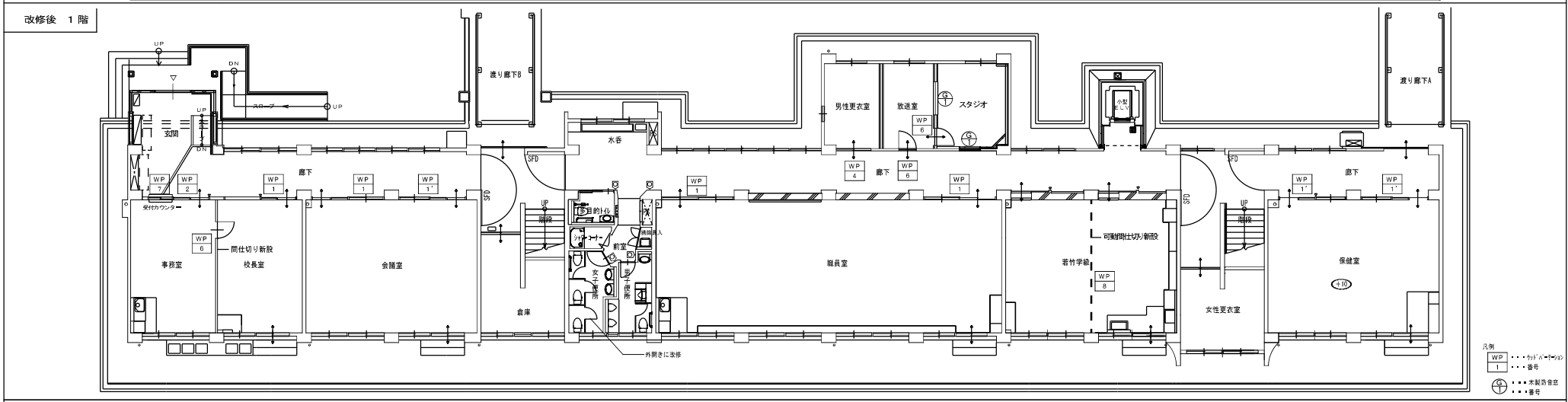
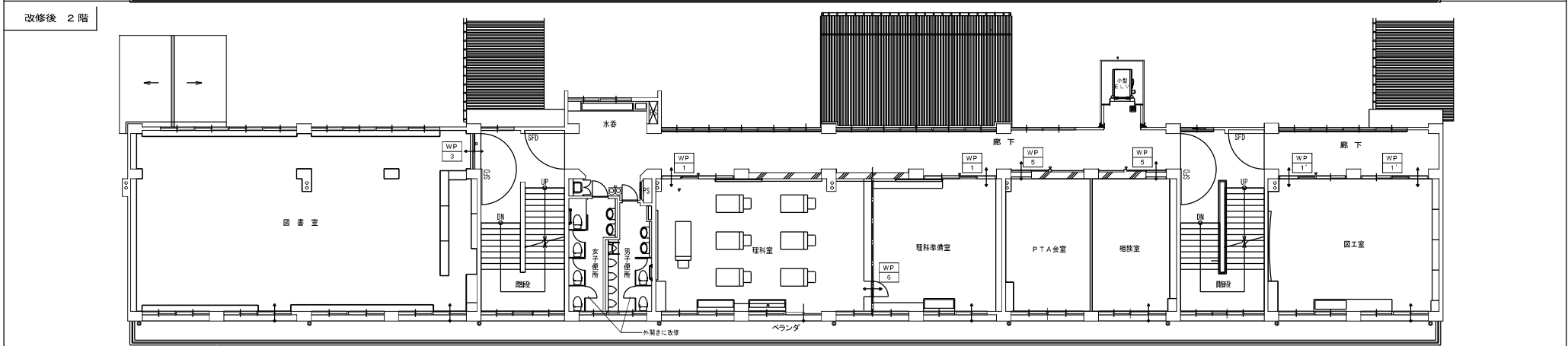
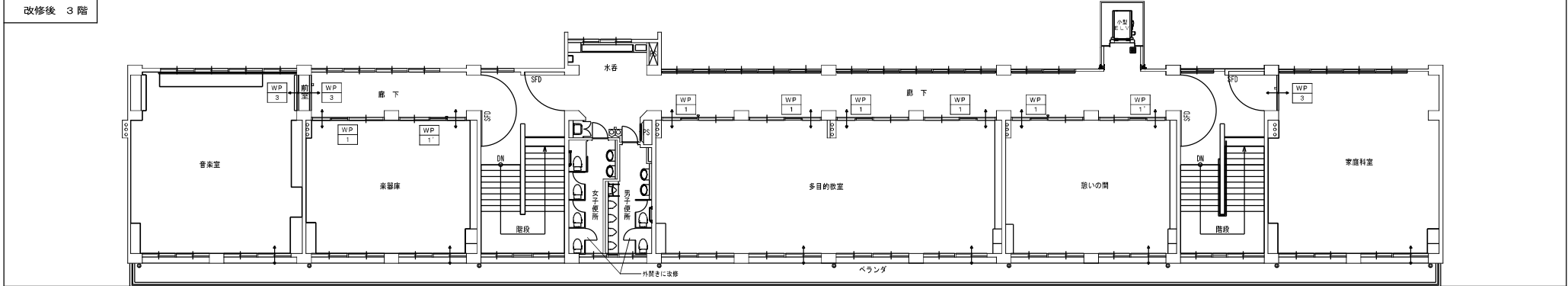
SCALE	SHEET NO.
A1 S=1/100 A3 S=1/200	A-6.1

記号 取付方	既設 1階廊下 【既存撤去】	新設 1階廊下 【改修新設】	既設 1階廊下 【既存撤去】	新設 1階廊下 【改修新設】	【共通】	
断面図					防火設備：音系1300等 ・窓図は特記なき限り外観を表す ・パネル箇所穴あけは、サッシ工事に含む ダクト穴：100~200φ、換気口：250口	
型式	アルミ片引き戸	2連引込ハンガードア	アルミ片引き戸	スチール製2連引込ハンガーフラッシュ戸（小窓付き）		
数量	1	1	1	1		
窓辺	70	100-100	70	70 高：40、幅：200		
材種・仕上	アルミ シルバー	アルミ シルバー	アルミ シルバー	スチール 黒、裏面：±0.6 SIP 枠：黒±1.6 SIP		
サッシ	PM 6.8、アルミ板	PG SGT 4.0+M6SGT 4.0	PM 6.8、アルミ板	PM 6.8、アルミ板		
金物・備考	(引手、カド、二重密封、四方継ぎアングル)	引手棒、ハンガーレール、ハンガー戸車、ガイドローラー、ガイドレール、戸当り アングル、キャッププレート、シリンドラ、付属金物1式	(引手、カド、二重密封、四方継ぎアングル)	SIS引手、錠前、SIS窓鎖、引き戸用ドアローラー、付属金物一式		
記号 取付方	既設 2階図書室、特設CR 3階第一音楽室 【既存撤去】	新設 2階図書室、図書室 3階音楽室 【改修カバー工法】	既設 1階保健室 3階相談室 【既存撤去】	新設 1階保健室 3階家庭科室 【改修カバー工法】	既設 1階事務室 【既存撤去】	新設 1階若竹学級 【新設一部改修カバー工法】
断面図						
型式	引違いランマ+2連引違いアルミサッシ	引違いランマ+2連引違いアルミサッシ (カバー工法) YKAP EX10A32 同等品	引違いランマ+2連引違いアルミサッシ	F1×ランマ+2連引違いアルミサッシ (カバー工法) YKAP EX10A32 同等品	引違いランマ+2連引違いアルミサッシ	引違いランマ+2連引違いアルミサッシ (カバー工法) YKAP EX10A32 同等品
数量	3	3	2	2	1	1
窓辺	70	70	70	70	70	70
材種・仕上	アルミ シルバー	アルミ シルバー	アルミ シルバー	アルミ シルバー	アルミ シルバー	アルミ シルバー
サッシ	飛散防止フィルム貼付 (FL 3.0)	PG SGT 4.0+M6SGT 4.0	飛散防止フィルム貼付 (FL 3.0)	PG SGT 4.0+M6SGT 4.0 P:断熱パネル t=22	飛散防止フィルム貼付 (FL 3.0)	PG SGT 4.0+M6SGT 4.0 P:断熱パネル t=22
金物・備考	付属金物1式	抗ウイルス仕様クレスト、戸車、開口制限ストッパー、 はずれ防止、SIS可動扉戸、付属金物1式	付属金物1式	抗ウイルス仕様クレスト、戸車、開口制限ストッパー、 はずれ防止、SIS可動扉戸、付属金物1式	付属金物1式	はずれ防止、SIS可動扉戸、付属金物1式
記号 取付方	既設 1階特設CR 【既存撤去】	新設 1階事務室 【改修カバー工法】	既設 1階保健室 2階図書室、特設CR 3階第一音楽室、音楽室準備室、CR (2~4)、相談室 【既存撤去】	新設 1階保健室 2階図書室、図書室 3階音楽室 音楽室、多目的教室、遊いの間 【改修カバー工法】	既設 1階机つ子、職員室 2階多目的教室、相談室 【既存撤去】	新設 1階会議室、職員室、2階理科室 理科準備室、相談室 【改修カバー工法】
断面図						
型式	引違いランマ+2連引違いアルミサッシ	F1×ランマ+2連引違いアルミサッシ (カバー工法) YKAP EX10A32 同等品	引違いランマ+2連引違いアルミサッシ	引違いランマ+2連引違いアルミサッシ (カバー工法) YKAP EX10A32 同等品	引違いランマ+2連引違いアルミサッシ	引違いランマ+2連引違いアルミサッシ (カバー工法) YKAP EX10A32 同等品
数量	1	1	10	10	5	5
窓辺	70	70	70	70	70	70
材種・仕上	アルミ シルバー	アルミ シルバー	アルミ シルバー	アルミ シルバー	アルミ シルバー	アルミ シルバー
サッシ	飛散防止フィルム貼付 (FL 3.0)	PG SGT 4.0+M6SGT 4.0 P:断熱パネル t=22	飛散防止フィルム貼付 (FL 3.0、PM 6.8、アルミ板)	PG SGT 4.0+M6SGT 4.0	飛散防止フィルム貼付 (FL 3.0、PM 6.8、アルミ板)	PG SGT 4.0+M6SGT 4.0 P:断熱パネル t=22
金物・備考	付属金物1式	抗ウイルス仕様クレスト、戸車、開口制限ストッパー、 はずれ防止、SIS可動扉戸、付属金物1式	付属金物1式	抗ウイルス仕様クレスト、戸車、開口制限ストッパー、 はずれ防止、SIS可動扉戸、付属金物1式	付属金物1式	はずれ防止、SIS可動扉戸、付属金物1式
記号 取付方	既設 1階特設CR 【既存撤去】	新設 1階校長室 【改修カバー工法】	既設 2階図書室 3階音楽室準備室、CR (2~4) 【既存撤去】	新設 2階図書室 3階音楽室、多目的教室、遊いの間 【改修カバー工法】	既設 1階机つ子、職員室、校長室 2階会議室 【既存撤去】	新設 1階会議室、職員室、若竹学級 P.T.A会室 【改修カバー工法】
断面図						
型式	引違いランマ+2連引違いアルミサッシ	F1×ランマ+2連引違いアルミサッシ (カバー工法) YKAP EX10A32 同等品	引違いランマ+2連引違いアルミサッシ	引違いランマ+2連引違いアルミサッシ (カバー工法) YKAP EX10A32 同等品	ランマ+2連引違いアルミサッシ	F1×引違いランマ+2連引違いアルミサッシ (カバー工法) YKAP EX10A32 同等品
数量	1	1	5	5	5	5
窓辺	70	70	70	70	70	70
材種・仕上	アルミ シルバー	アルミ シルバー	アルミ シルバー	アルミ シルバー	アルミ シルバー	アルミ シルバー
サッシ	飛散防止フィルム貼付 (FL 3.0、PM 6.8、アルミ板)	PG SGT 4.0+M6SGT 4.0 P:断熱パネル t=22	飛散防止フィルム貼付 (FL 3.0、PM 6.8、アルミ板)	PG SGT 4.0+M6SGT 4.0	飛散防止フィルム貼付 (FL 3.0、PM 6.8、アルミ板)	PG SGT 4.0+M6SGT 4.0 P:断熱パネル t=22
金物・備考	付属金物1式	抗ウイルス仕様クレスト、戸車、開口制限ストッパー、 はずれ防止、SIS可動扉戸、付属金物1式	付属金物1式	抗ウイルス仕様クレスト、戸車、開口制限ストッパー、 はずれ防止、SIS可動扉戸、付属金物1式	付属金物1式	はずれ防止、SIS可動扉戸、付属金物1式

記号 取付方	既(新) 1階 職員室 2階 多目的教室 【既存撤去】	既(新) 1階 職員室 2階 種教室 【改修カバー工法】	既(新) 2階 多目的教室 【既存撤去】	既(新) 2階 種教室、種料理準備室 【改修カバー工法】	既(新) 1階 倉庫 【既存撤去】	既(新) 1階 倉庫 【改修カバー工法】
型式	引違いランマ+2連引違いアルミサッシ	F1×ランマ+2連引違いアルミ樹脂サッシ (カバー工法) YKKP EX1W32 同等品	引違いランマ+2連引違いアルミサッシ	F1×ランマ+2連引違いアルミ樹脂サッシ (カバー工法) YKKP EX1W32 同等品	3連引違い+F1×アルミサッシ	3連引違い+F1×アルミ樹脂サッシ (カバー工法) YKKP EX1W32 同等品
数量	2	2	1	1	3	3
高さ	70	70	70	70	70	70
材種・仕上	アルミ シルバー	アルミ シルバー	アルミ シルバー	アルミ シルバー	アルミ シルバー	アルミ シルバー
格子	飛散防止フィルム貼り (FL 3.0mm, FRL 6.8, アルミ系)	PG SGT 4.0+AG-SGT 4.0 P:断熱バネル t22	飛散防止フィルム貼り (FL 3.0mm, FRL 6.8, アルミ系)	飛散防止フィルム貼り (FL 3.0 P:断熱バネル t22)	飛散防止フィルム貼り (F 4.0)	PG SGT 4.0+AG-SGT 4.0
金物・備考	付属金物1式	はずれ防止、SUS可動網戸、付属金物1式	付属金物1式	はずれ防止、SUS可動網戸、付属金物1式	付属金物1式	はずれ防止、SUS可動網戸、付属金物1式
記号 取付方	既(新) 1、2、3階 男子・女子便所 【既存のまま】	既(新) 1、2、3階 男子・女子便所 【既存のまま】	既(新) 1階 若竹学級 【既存撤去】	既(新) 1階 廊下 【改修カバー工法】		
型式	ランマ+3連引違い+F1×アルミサッシ	既存のまま	4連引違いアルミサッシ (カバー工法)	4連ランマ付きF1×引違いアルミ樹脂サッシ		
数量	3	既存のまま	1	1		
高さ	70	既存のまま	70	70		
材種・仕上	アルミ シルバー	既存のまま	アルミ シルバー	アルミ シルバー		
格子	飛散防止フィルム貼り (FL3.0, F 4.0mm, アルミ系)	既存のまま	FRL 6.8	PG SGT 4.0+AG-SGT 4.0 P:断熱バネル t22		
金物・備考	付属金物1式	既存のまま	引手、丸棒、戸車、他付属金物一式	引手、丸棒、戸車、開口制御ストッパー、アングル、水切り		
記号 取付方	既(新) 1階 廊下 【既存撤去】	既(新) 1階 廊下 【改修カバー工法】	既(新) 1階 廊下 2階 廊下 【既存撤去】	既(新) 1階 廊下 2階 廊下 【改修カバー工法】		
型式	4連引違いアルミサッシ (カバー工法)	6連ランマ付きF1×引違いアルミ樹脂サッシ (カバー工法) YKKP EX1W32 同等品	5連引違いアルミサッシ	5連引違いアルミ樹脂サッシ (カバー工法) YKKP EX1W32 同等品		
数量	1	2	2	2		
高さ	70	70	70	70		
材種・仕上	アルミ シルバー	アルミ シルバー	アルミ シルバー	アルミ シルバー		
格子	FRL 6.8	PG SGT 4.0+AG-SGT 4.0 P:断熱バネル t22	飛散防止フィルム貼り (FL 3.0)	PG SGT 4.0+AG-SGT 4.0		
金物・備考	引手、丸棒、戸車、水切り、他付属金物一式	はずれ防止、SUS可動網戸、付属金物1式	付属金物1式	はずれ防止、SUS可動網戸、付属金物1式		
記号 取付方	既(新) 3階 廊下 【既存撤去】	既(新) 3階 廊下 【改修カバー工法】	既(新) 1・2階 廊下 【既存撤去】	既(新) 1・2階 廊下 【改修カバー工法】		
型式	5連引違いアルミサッシ	8連ランマ付きF1×引違いアルミ樹脂サッシ (カバー工法) YKKP EX1W32 同等品	5連引違いアルミサッシ	2連引違いアルミ樹脂サッシ		
数量	1	2	2	2		
高さ	70	70	70	70		
材種・仕上	アルミ シルバー	アルミ シルバー	アルミ シルバー	アルミ シルバー		
格子	飛散防止フィルム貼り (FL 3.0)	PG SGT 4.0+AG-SGT 4.0 P:断熱バネル t22	飛散防止フィルム貼り (F 4.0)	PG SGT 4.0+AG-SGT 4.0		
金物・備考	付属金物1式	はずれ防止、SUS可動網戸、付属金物1式	付属金物1式	はずれ防止、SUS可動網戸、付属金物1式		

記号 取付方向	【既存全撤去】 3階 廊下	【既存全撤去】 3階 廊下	【改修新設】 2階 廊下 3階 廊下	【既存撤去】 2階 廊下 3階 家庭科室	【改修カーバー工法】
断面					
型式	4連引違いアルミサッシ	3連ランマ付きF1X+引違いアルミ特断サッシ	YKKAP EX10A32 同等品	4連引違いアルミサッシ	6連ランマ付きF1X+引違いアルミ特断サッシ (カーバー工法)
数量	1	1	1	2	2
高さ	70	70	70	70	70
材質・仕上	アルミ シルバー	アルミ シルバー	アルミ シルバー	アルミ シルバー	アルミ シルバー
硝子	撥水防汚フィルム貼り (F 4.0)	PG SGT 4.0H46SGT 4.0 P: 断熱バネル 7±2	アルミ シルバー	アルミ シルバー	PG SGT 4.0H46SGT 4.0 P: 断熱バネル 7±2
金物・備考	付属金物1式	抗ウイルス仕様クレーセント、戸車、開口制限ストッパー、アングル、水切り	付属金物1式	付属金物1式	抗ウイルス仕様クレーセント、戸車、開口制限ストッパー、
記号 取付方向	【既存撤去】 1階 廊下	【改修カーバー工法】 1階 廊下	【既存撤去】 1・2・3階 階段室	【改修カーバー工法】 1・2・3階 階段室 (兼)	【改修カーバー工法】 赤火設備 防火認定番号 EB-9942-7
断面					
型式	2連引違いアルミサッシ	2連引違いアルミ特断サッシ (カーバー工法)	YKKAP EX10A32 同等品	引違いアルミサッシ	引違いアルミサッシ (カーバー工法)
数量	1	1	1	1	1
高さ	70	70	70	70	70
材質・仕上	アルミ シルバー	アルミ シルバー	アルミ シルバー	アルミ シルバー	アルミ シルバー
硝子	撥水防汚フィルム貼り (F 4.0)	PG SGT 4.0H46SGT 4.0 P: 断熱バネル 7±2	抗ウイルス仕様クレーセント、戸車、開口制限ストッパー、	PG LowE 5.0H46PNC 6.8 (断熱タイプ)	PG SGT 4.0H46SGT 4.0 P: 断熱バネル 7±2
金物・備考	付属金物1式	抗ウイルス仕様クレーセント、戸車、開口制限ストッパー、	付属金物1式	付属金物1式	抗ウイルス仕様クレーセント、戸車、開口制限ストッパー、
記号 取付方向	【既存撤去】 1階 水香	【改修カーバー工法】 1階 水香	【既存撤去】 1階 放送室、スタジオ	【改修カーバー工法】 1階 放送室、スタジオ	【改修カーバー工法】 1階 男性更衣室
断面					
型式	2連引違いアルミサッシ	2連引違いアルミサッシ (カーバー工法)	YKKAP BSE31 同等品	引違いアルミ特断二重サッシ (カーバー工法)	YKKAP EX10A32 同等品
数量	1	1	1	1	1
高さ	70	70	70	70	70
材質・仕上	アルミ シルバー	アルミ シルバー	アルミ シルバー	アルミ シルバー	アルミ シルバー
硝子	撥水防汚フィルム貼り (F 4.0, アルミ板)	PG LowE 5.0H46PNC 6.8 (断熱タイプ)	撥水防汚フィルム貼り (F 4.0, アルミ板)	PG SGT 4.0H46SGT 4.0	撥水防汚フィルム貼り (F 4.0, アルミ板)
金物・備考	付属金物1式	抗ウイルス仕様クレーセント、戸車、開口制限ストッパー、	付属金物1式	抗ウイルス仕様クレーセント、戸車、開口制限ストッパー、	付属金物1式
記号 取付方向	【既存撤去】 1階 更衣室	【改修カーバー工法】 1階 男性更衣室	【既存撤去】 2・3階 階段室	【改修カーバー工法】 2・3階 階段室	【新設】 女性更衣室、倉庫
断面					
型式	2段すべり出しアルミサッシ	2段すべり出しアルミ特断サッシ (カーバー工法)	YKKAP EX10A32 同等品	3連引違い+F1X窓アルミサッシ (カーバー工法)	YKKAP BSE31 同等品
数量	1	1	1	4	2
高さ	70	70	70	70	70
材質・仕上	アルミ シルバー	アルミ シルバー	アルミ シルバー	アルミ シルバー	アルミ シルバー
硝子	撥水防汚フィルム貼り (F 4.0, アルミ板)	PG SGT 4.0H46SGT 4.0 (型)	PH 6.8	PG LowE 5.0H46PNC 6.8 (断熱タイプ)	PG SGT 4.0H46SGT 4.0 (型)
金物・備考	付属金物1式	抗ウイルス仕様カムラッチハンドル、カムラッチ錠、すべり出しアーム	付属金物1式	抗ウイルス仕様クレーセント、戸車、開口制限ストッパー、	抗ウイルス仕様クレーセント、戸車、開口制限ストッパー、

記号 取付方向	【既存カー工法撤去】 2階 図書室 3階 第一図書室 防火設備	【改修カー工法】 2階 図書室 3階 音楽室 防火設備	【改修カー工法】 2階・3階 廊下 防火設備	【改修カー工法撤去】 2階 図書室 3階 廊下 防火設備	【改修カー工法】 2階 図書室 3階 廊下 防火設備	
型式	4連引違いアルミサッシ (カー工法)	8連ランマ付きF1X引違いアルミ枠断熱サッシ (カー工法)	YKKAP EX1M32 同等品	4連引違いアルミサッシ (カー工法)	6連ランマ付きF1X引違いアルミサッシ (カー工法)	
数量	2	2	2	2	2	
見込	70	70	70	70	70	
材種・仕上	アルミ シルバー	アルミ シルバー	アルミ シルバー	アルミ シルバー	アルミ シルバー	
硝子	PM 6.8	PG SGT 4.0+H6-SGT 4.0 P: 断熱バネ止 t=22	PM 6.8	PM 6.8	PM 6.8	
金物・備考	引手、カナル、戸車、付属金物一式 サッシ取替えカー工法、防火設備、7t1枠等	引手、カナル、戸車、7t1枠切り、付属金物一式 サッシ取替えカー工法、防火設備、7t1枠等	引手、カナル、戸車、7t1枠切り、付属金物一式 サッシ取替えカー工法、防火設備、7t1枠等	引手、カナル、戸車、7t1枠切り、付属金物一式 サッシ取替えカー工法、防火設備、7t1枠等	引手、カナル、戸車、7t1枠切り、付属金物一式 サッシ取替えカー工法、防火設備、7t1枠等	
記号 取付方向	【既存カー工法撤去】 2・3階 階段室 防火設備	【改修カー工法】 2・3階 階段室 (西) 防火設備 防火設備番号 EB-2942	【改修カー工法撤去】 2階 3階 水巻 防火設備	【改修カー工法】 2階 3階 水巻 防火設備 防火設備番号 EB-2942	【改修カー工法】 1階階段室 (東) 保健室側 防火設備	【改修カー工法】 1階階段室 (東) 保健室側 防火設備
型式	引違いアルミサッシ (カー工法)	引違いアルミサッシ (カー工法)	YKKAP B6E31 同等品	2連引違いアルミサッシ (カー工法)	YKKAP B6E31 同等品	内開き半種防火戸
数量	2	2	2	2	2	1
見込	70	70	70	70	70	40
材種・仕上	アルミ シルバー	アルミ シルバー	アルミ シルバー	アルミ シルバー	アルミ シルバー	スチール
硝子	PM 6.8	防火設備 : PG LowE 5.0+H6+PG 6.8 (断熱タイプ) 抗ウイルス仕様クレセント、戸車、開口制限ストッパー、	断熱防止フィルム貼り (FL 3.0mm、アルミ枠)	防火設備 : PG LowE 5.0+H6+PG 6.8 (断熱タイプ) 断熱防止フィルム貼り (FL 3.0)	防火設備 : PG LowE 5.0+H6+PG 6.8 (断熱タイプ) 断熱防止フィルム貼り (FL 3.0)	UP
金物・備考	引手、カナル、戸車、7t1枠切り、付属金物一式 サッシ取替えカー工法、防火設備、7t1枠等	引手、カナル、戸車、7t1枠切り、付属金物一式 サッシ取替えカー工法、防火設備、7t1枠等	引手、カナル、戸車、7t1枠切り、付属金物一式 サッシ取替えカー工法、防火設備、7t1枠等	引手、カナル、戸車、7t1枠切り、付属金物一式 サッシ取替えカー工法、防火設備、7t1枠等	引手、カナル、戸車、7t1枠切り、付属金物一式 サッシ取替えカー工法、防火設備、7t1枠等	ステンレス引手、ドアチェック、横感知装運動、電磁閉鎖装置、ピボットヒンジ
記号 取付方向	【改修カー工法】 2階 廊下	【改修カー工法】 2階 廊下	【改修カー工法】 2階 廊下	【改修カー工法】 3階 廊下	【改修カー工法】 3階 廊下	【改修カー工法】 3階 廊下
型式	6連引違いアルミサッシ	5連引違いアルミサッシ (カー工法)	YKKAP EX1M31+6E31 同等品	5連引違いアルミサッシ	8連ランマ付きF1X引違いアルミサッシ (カー工法)	YKKAP EX1M31+6E31 同等品
数量	1	1	1	1	1	1
見込	70	70	70	70	70	70
材種・仕上	アルミ シルバー	アルミ シルバー	アルミ シルバー	アルミ シルバー	アルミ シルバー	アルミ シルバー
硝子	断熱防止フィルム貼り (FL 3.0)	断熱防止フィルム貼り (FL 3.0)	断熱防止フィルム貼り (FL 3.0)	断熱防止フィルム貼り (FL 3.0)	断熱防止フィルム貼り (FL 3.0)	断熱防止フィルム貼り (FL 3.0)
金物・備考	付属金物一式	付属金物一式	付属金物一式	付属金物一式	付属金物一式	付属金物一式
記号 取付方向	【既存撤去】 1階 玄関	【改修新設】 1階 女性更衣室	【新設】 1階 玄関	【新設】		
型式	引F1X両開きドア	2連引違いアルミ枠断熱サッシ	YKKAP EX1M32 同等品	引換・幅幅F1X両引分戸		
数量	1	1	1	1		
見込	巾:100 厚:50	70	70	巾:100 厚:50		
材種・仕上	SUS HL	アルミ シルバー	SUS HL	アルミ シルバー		
硝子	断熱防止フィルム貼り (断熱透明6.8mm、上部透明5mm)	PG SGT 4.0+H6-SGT 4.0 (型)	PG SGT 4.0+H6-SGT 4.0 P: 断熱バネ止 t=22	断熱防止フィルム貼り (FL 3.0)		
金物・備考	ステンレスドア、ドアチェック、ステンレスモロック	引手、カナル、戸車、開口制限ストッパー、アングル、水切り	引手、カナル、戸車、開口制限ストッパー、アングル、水切り	引手、カナル、戸車、開口制限ストッパー、アングル、水切り		



凡例

WP 1 付外・付内

..... 番号

..... 木製建具部

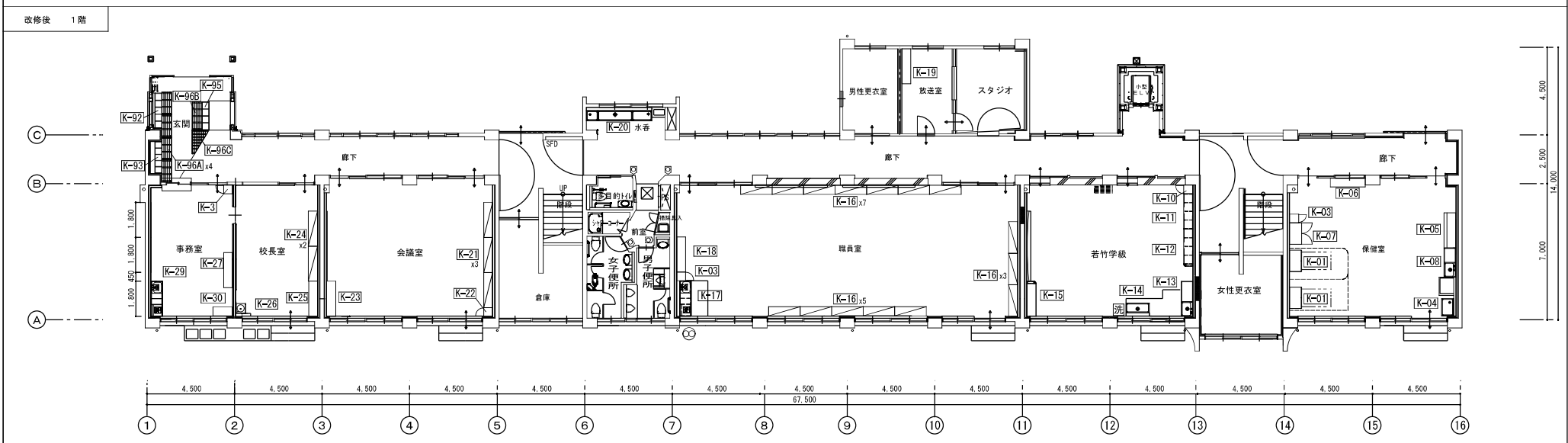
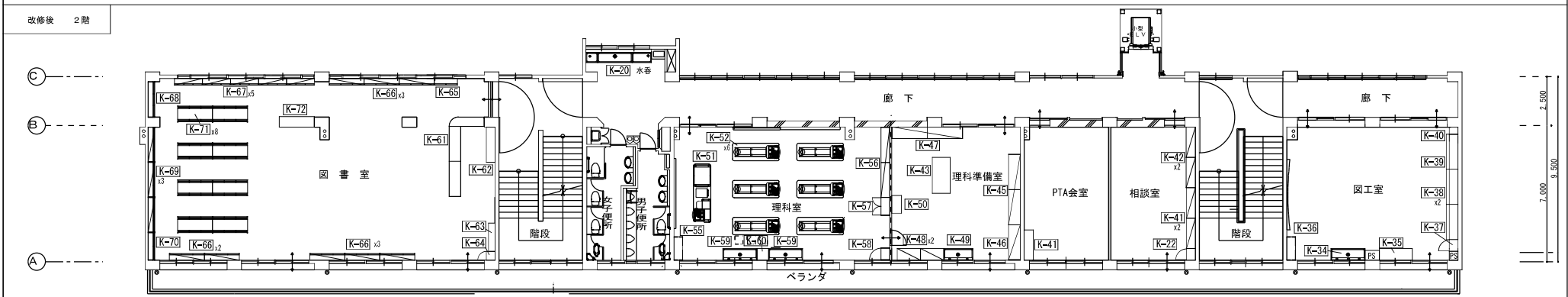
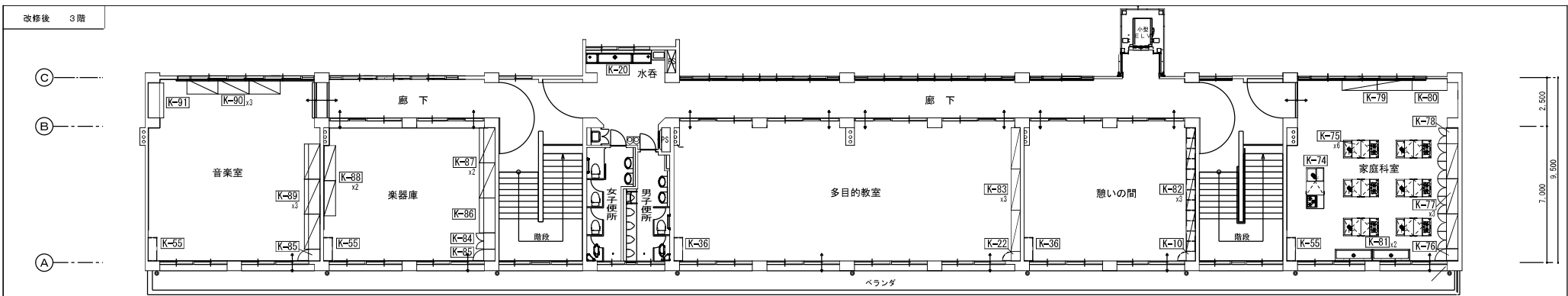
..... 番号

 <p>株式会社 竹村建築設計事務所 長野市大字北長池 96-1 TEL 026(244)2951 FAX 026(244)2981</p>	<p>事務所登録 長野県知事登録 (長野) ○第 02150号 番光寺顧問建築士 一級建築士登録 第251360号 竹村利之</p>	PROJECTOR	JOB MANAGER	DRAFTSMAN	DATE	JOB NAME	SCALE	SHEET NO.
					R5. 8. 17 発注図	国補 若槻小学校 南校舎外長寿命化改修建築工事	A1 S=1/100 A3 S=1/200	A-66
						SHEET NAME	木製建具キープラン	

記号	WP-1	WP-1'	WP-2	WP-3	WP-4	WP-5	
図面							
種類	木製学校間仕切		木製学校間仕切	木製学校間仕切	木製学校間仕切	木製学校間仕切	
場所・数量	1階) 校長室、会議室、職員室 2階) 理科室、理科準備室 3階) 多目的教室、図書室 1 2		1階) 会議室、保健室 2階) 図工室 3階) 美術室、読みの間 7	1階) 事務室 1	2階) 図書室 3階) 音楽室、家庭科室 4	1階) 男性更衣室 1 2階) 相模室、PTA会室 2	
扉厚・枠見込	33・105		同左	同左	同左	同左	
音断・枠形状	音断: 上下スチールレール 枠形状: 集成材		同左	同左	同左	同左	
材料・仕上	シナベニヤ 4mm 内部芯材: ベーバーコア 裏面掲示板: ラワンベニヤ2.5mm、掲示シ+貼		同左	仕上: シナベニヤ 4mm 内部芯材: ベーバーコア	同左	同左	
ガラス	ポリカーボネート樹脂ガラス 4mm		同左	同左	同左	同左	
金物	縁金、引手、戸車、戸当たり防止ゴム、その他標準金物一式		同左	同左	同左	同左	
備考	金物類はステンレス製		同左	同左	同左	同左	

記号	WP-6	WP-7	WP-8	G-1
図面				
種類	木製学校間仕切	受付窓 引違いガラス戸	学校可動式間仕切	木製防音窓
場所・数量	1階) 事務室、放送室、スタジオ 2階) 理科室 4	1階) 事務室 1	1階) 若竹学級 1	1階 放送室 2
扉厚・枠見込	38・105		60	190
音断・枠形状	なし (床見切りステンレス)			
材料・仕上	シナベニヤ 4mm 内部芯材: ベーバーコア	仕上: シナベニヤ 4mm 内部芯材: ベーバーコア	木目調粉体塗装珪藻土板 内部芯: ベーバーコア	木製
ガラス	ポリカーボネート樹脂ガラス 4mm	透明ガラス 5mm アルミ製巾木付		
金物	取っ手、丁番、17mmφ、昇り車、戸当り、SUS磁留り	上下アルミレール、戸車、戸当たり防止ゴム、シリンドー錠	アルミハンガーレール	FL 5.0+FL 5.0
備考	金物類はステンレス製、ベーバーコア		WBC-00同等品以上	カーテンレール、カーテン

記号	【一部改修】		【一部改修】		【一部改修】	
図面						
種類	トイレブース (笠傘型)		トイレブース (笠傘型)		トイレブース (笠傘型)	
場所・数量	1階男子便所 1		1階女子便所 1		2階男子便所、3階男子便所 2 2階女子便所、3階女子便所 2	
扉厚・枠見込	30		30		30	
パネル	パネル: パーティクルボード 表面: 高圧メラミン樹脂化粧板		パネル: パーティクルボード 表面: 高圧メラミン樹脂化粧板		パネル: パーティクルボード 表面: 高圧メラミン樹脂化粧板	
金物	中心吊グラビティヒンジ 帽子掛け スライドラッチ 非常警報付表示錠 戸当りストッパ		中心吊グラビティヒンジ 帽子掛け スライドラッチ 非常警報付表示錠 戸当りストッパ		中心吊グラビティヒンジ 帽子掛け スライドラッチ 非常警報付表示錠 戸当りストッパ	
備考	ドアロック 巾木SPALS SPALS窓木 窓木カバー 指挟み防止仕様 非常時外開きドア仕様		ドアロック 巾木SPALS SPALS窓木 窓木カバー 指挟み防止仕様 非常時外開きドア仕様		ドアロック 巾木SPALS SPALS窓木 窓木カバー 指挟み防止仕様 S K内: 60φ=47 SUS25φ フック3ヶ 非常時外開きドア仕様	



 <p>株式会社 竹村建築設計事務所 長野市大字北長池 96-1 TEL 026(244)2951 FAX 026(244)2981</p>	<p>事務所登録 長野県知事登録 (長野) ○第82150号 普光寺顧問建築士 一級建築士登録 第251360号 竹村利之</p>	PROJECTOR	JOB MANAGER	DRAFTSMAN	DATE	JOB NAME	SCALE	SHEET NO.
					R5.8.17 発注図	国補 若槻小学校 南校長舎寿命化改修建築工事 家具キープラン	S=1/100	A-68

K-1.収納式ベッド 南校舎 1F 保健室 2台 K-2.ベッド備品収納戸棚 南校舎 1F 保健室 1台 K-3.清掃用具入れ 南校舎 1F 各室 計3台

K-1.収納式ベッド

南校舎 1F 保健室 2台

布団収納庫仕様表

名称	材取仕様
外装	(R) エステル樹脂板
内装	耐摩耗化粧板
扉	(L20) 耐摩耗化粧板
構造	天板: 12mm厚メラミン(ABS樹脂) 全可動脚付脚柱・支柱
脚柱	構造スチール角鋼付
扉付	樹脂エッジ(ABS樹脂)
扉開	(L20) ボリ エステル樹脂板
扉開	天板: 樹脂エッジ(ABS樹脂)
扉開	遮光天井板(ABS樹脂)
その他	感知式センサー

収納式ベッド仕様表

名称	材取仕様
外装	(R) エステル樹脂板
内装	耐摩耗化粧板
扉	(L20) 耐摩耗化粧板
構造	天板: 12mm厚メラミン(ABS樹脂) 全可動脚付脚柱・支柱
脚柱	構造スチール角鋼付
扉付	樹脂エッジ(ABS樹脂)
扉開	(L20) ボリ エステル樹脂板
扉開	天板: 樹脂エッジ(ABS樹脂)
扉開	遮光天井板(ABS樹脂)
その他	感知式センサー

K-2.ベッド備品収納戸棚

南校舎 1F 保健室 1台

仕様表

名称	材取仕様
外装	(R) エステル樹脂板
内装	耐摩耗化粧板
扉	(L20) 耐摩耗化粧板
構造	天板: 12mm厚メラミン(ABS樹脂) 全可動脚付脚柱・支柱
脚柱	構造スチール角鋼付
扉付	樹脂エッジ(ABS樹脂)
扉開	(L20) ボリ エステル樹脂板
扉開	天板: 樹脂エッジ(ABS樹脂)
扉開	遮光天井板(ABS樹脂)
その他	感知式センサー

K-3.清掃用具入れ

南校舎 1F 各室 計3台

仕様表

名称	材取仕様
外装	(R) エステル樹脂板
内装	耐摩耗化粧板
扉	(L20) 耐摩耗化粧板
構造	天板: 12mm厚メラミン(ABS樹脂) 全可動脚付脚柱・支柱
脚柱	構造スチール角鋼付
扉付	樹脂エッジ(ABS樹脂)
扉開	(L20) ボリ エステル樹脂板
扉開	天板: 樹脂エッジ(ABS樹脂)
扉開	遮光天井板(ABS樹脂)
その他	感知式センサー

南校舎 1F 各室 計3台

名称	材取仕様
外装	(R) エステル樹脂板
内装	耐摩耗化粧板
扉	(L20) 耐摩耗化粧板
構造	天板: 12mm厚メラミン(ABS樹脂) 全可動脚付脚柱・支柱
脚柱	構造スチール角鋼付
扉付	樹脂エッジ(ABS樹脂)
扉開	(L20) ボリ エステル樹脂板
扉開	天板: 樹脂エッジ(ABS樹脂)
扉開	遮光天井板(ABS樹脂)
その他	感知式センサー

K-4.足洗い

南校舎 1F 保健室 1台

仕様表

名称	材取仕様
外装	SUS304 (L) 1.5mm厚加工・全面研磨仕上げ
内装	樹脂エッジ
扉	SUS304 (L) 1.0mm厚仕上げ
その他	

K-5.薬品器械戸棚

南校舎 1F 保健室 1台

仕様表

名称	材取仕様
外装	(R) エステル樹脂板
内装	耐摩耗化粧板
扉	(L20) 耐摩耗化粧板
構造	天板: 12mm厚メラミン(ABS樹脂) 全可動脚付脚柱・支柱
脚柱	構造スチール角鋼付
扉付	樹脂エッジ(ABS樹脂)
扉開	(L20) ボリ エステル樹脂板
扉開	天板: 樹脂エッジ(ABS樹脂)
扉開	遮光天井板(ABS樹脂)
その他	感知式センサー

K-6.備品収納棚

南校舎 1F 保健室 1台

仕様表

名称	材取仕様
外装	(R) エステル樹脂板
内装	耐摩耗化粧板
扉	(L20) 耐摩耗化粧板
構造	天板: 12mm厚メラミン(ABS樹脂) 全可動脚付脚柱・支柱
脚柱	構造スチール角鋼付
扉付	樹脂エッジ(ABS樹脂)
扉開	(L20) ボリ エステル樹脂板
扉開	天板: 樹脂エッジ(ABS樹脂)
扉開	遮光天井板(ABS樹脂)
その他	感知式センサー

南校舎 1F 保健室 1台

名称	材取仕様
外装	(R) エステル樹脂板
内装	耐摩耗化粧板
扉	(L20) 耐摩耗化粧板
構造	天板: 12mm厚メラミン(ABS樹脂) 全可動脚付脚柱・支柱
脚柱	構造スチール角鋼付
扉付	樹脂エッジ(ABS樹脂)
扉開	(L20) ボリ エステル樹脂板
扉開	天板: 樹脂エッジ(ABS樹脂)
扉開	遮光天井板(ABS樹脂)
その他	感知式センサー

K-7.大型備品収納戸棚

南校舎 1F 保健室 1台

仕様表

名称	材取仕様
外装	(R) エステル樹脂板
内装	耐摩耗化粧板
扉	(L20) 耐摩耗化粧板
構造	天板: 12mm厚メラミン(ABS樹脂) 全可動脚付脚柱・支柱
脚柱	構造スチール角鋼付
扉付	樹脂エッジ(ABS樹脂)
扉開	(L20) ボリ エステル樹脂板
扉開	天板: 樹脂エッジ(ABS樹脂)
扉開	遮光天井板(ABS樹脂)
その他	感知式センサー

K-8.流し台

南校舎 1F 保健室 1台

仕様表

名称	材取仕様
外装	SUS304 (L) 1.5mm厚加工・全面研磨仕上げ
内装	樹脂エッジ
扉	SUS304 (L) 1.0mm厚仕上げ
その他	

K-9.ロッカー

南校舎 1F 各更衣室 計15台

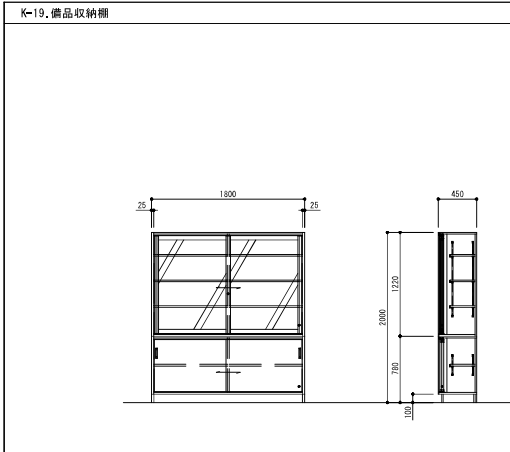
仕様表

名称	材取仕様
外装	(R) エステル樹脂板
内装	耐摩耗化粧板
扉	(L20) 耐摩耗化粧板
構造	天板: 12mm厚メラミン(ABS樹脂) 全可動脚付脚柱・支柱
脚柱	構造スチール角鋼付
扉付	樹脂エッジ(ABS樹脂)
扉開	(L20) ボリ エステル樹脂板
扉開	天板: 樹脂エッジ(ABS樹脂)
扉開	遮光天井板(ABS樹脂)
その他	感知式センサー

南校舎 1F 各更衣室 計15台

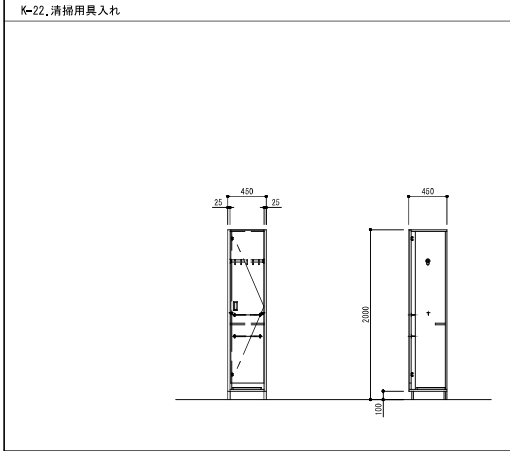
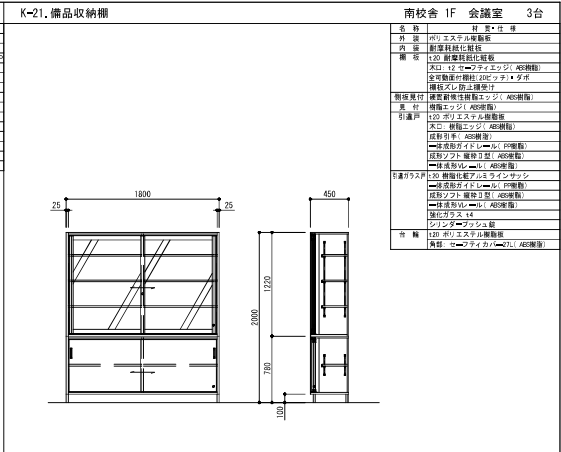
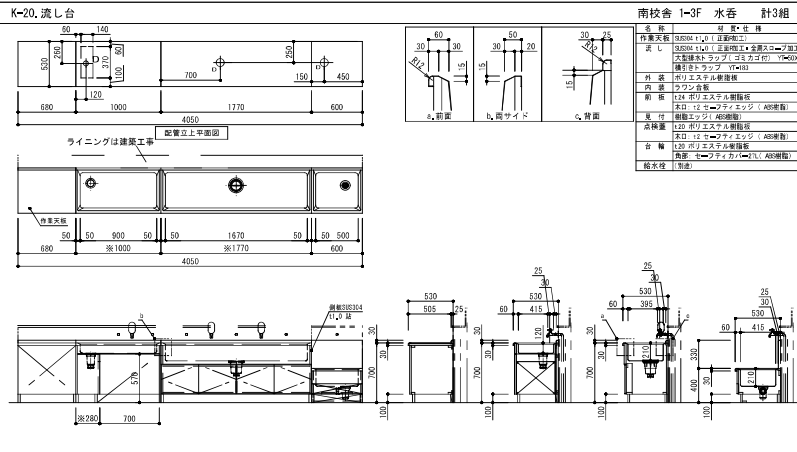
名称	材取仕様
外装	(R) エステル樹脂板
内装	耐摩耗化粧板
扉	(L20) 耐摩耗化粧板
構造	天板: 12mm厚メラミン(ABS樹脂) 全可動脚付脚柱・支柱
脚柱	構造スチール角鋼付
扉付	樹脂エッジ(ABS樹脂)
扉開	(L20) ボリ エステル樹脂板
扉開	天板: 樹脂エッジ(ABS樹脂)
扉開	遮光天井板(ABS樹脂)
その他	感知式センサー

<p>K-10, 清掃用具入れ</p> <p>南校舎 1F 3F 各室 計2台</p> <p>K-10A 南校舎 1F 若竹教室 1台 K-10B 南校舎 3F 緑の園 1台</p> <p>K-10A K-10B</p>	<p>南校舎 1F 若竹教室 1台</p> <table border="1"> <tr><th>名称</th><td>清掃用具入れ</td></tr> <tr><th>仕様</th><td>ステンレス鋼板</td></tr> <tr><th>寸法</th><td>幅 488mm 高さ 1800mm</td></tr> <tr><th>重量</th><td>約 15kg</td></tr> <tr><th>備考</th><td>清掃用具の収納に使用される。扉は開閉自在。</td></tr> </table>	名称	清掃用具入れ	仕様	ステンレス鋼板	寸法	幅 488mm 高さ 1800mm	重量	約 15kg	備考	清掃用具の収納に使用される。扉は開閉自在。	<p>K-11, 生食用背面ロッカー</p> <p>南校舎 1F 若竹教室 1台</p> <p>PRFアルミニウムエッジ詳細図</p>	<p>南校舎 1F 若竹教室 1台</p> <p>名 称 背 面 ロ ッ カ ー 仕 様 背 面 ロ ッ カ ー 寸 法 幅 470mm 高さ 800mm 重 量 約 15kg 備 考 更衣室に設置される。</p>	<p>K-12, 生食用背面ロッカー</p> <p>南校舎 1F 若竹教室 1台</p> <p>大型Rエンドパネル ポリカーボネイト</p> <p>PRFアルミニウムエッジ詳細図</p>	<p>南校舎 1F 若竹教室 1台</p> <table border="1"> <tr><th>名称</th><td>生食用背面ロッカー</td></tr> <tr><th>仕様</th><td>ステンレス鋼板</td></tr> <tr><th>寸法</th><td>幅 470mm 高さ 800mm</td></tr> <tr><th>重量</th><td>約 15kg</td></tr> <tr><th>備考</th><td>更衣室に設置される。</td></tr> </table>	名称	生食用背面ロッカー	仕様	ステンレス鋼板	寸法	幅 470mm 高さ 800mm	重量	約 15kg	備考	更衣室に設置される。										
名称	清掃用具入れ																																		
仕様	ステンレス鋼板																																		
寸法	幅 488mm 高さ 1800mm																																		
重量	約 15kg																																		
備考	清掃用具の収納に使用される。扉は開閉自在。																																		
名称	生食用背面ロッカー																																		
仕様	ステンレス鋼板																																		
寸法	幅 470mm 高さ 800mm																																		
重量	約 15kg																																		
備考	更衣室に設置される。																																		
<p>K-13, 流し台</p> <p>南校舎 1F 若竹教室 1台</p> <p>排水栓穴 配管立上平面図</p>	<p>南校舎 1F 若竹教室 1台</p> <table border="1"> <tr><th>名称</th><td>流し台</td></tr> <tr><th>仕様</th><td>ステンレス鋼板</td></tr> <tr><th>寸法</th><td>幅 650mm 高さ 50mm</td></tr> <tr><th>重量</th><td>約 5kg</td></tr> <tr><th>備考</th><td>排水栓穴の位置は図面を参照。</td></tr> </table>	名称	流し台	仕様	ステンレス鋼板	寸法	幅 650mm 高さ 50mm	重量	約 5kg	備考	排水栓穴の位置は図面を参照。	<p>K-14, 流し台</p> <p>南校舎 1F 若竹教室 1台</p> <p>ラインニングは建築工事</p> <p>排水栓穴 配管立上平面図</p>	<p>南校舎 1F 若竹教室 1台</p> <table border="1"> <tr><th>名称</th><td>流し台</td></tr> <tr><th>仕様</th><td>ステンレス鋼板</td></tr> <tr><th>寸法</th><td>幅 650mm 高さ 50mm</td></tr> <tr><th>重量</th><td>約 5kg</td></tr> <tr><th>備考</th><td>排水栓穴の位置は図面を参照。</td></tr> </table>	名称	流し台	仕様	ステンレス鋼板	寸法	幅 650mm 高さ 50mm	重量	約 5kg	備考	排水栓穴の位置は図面を参照。	<p>K-15, サイド台</p> <p>南校舎 1F 若竹教室 1台</p> <p>大型Rエンドパネル ポリカーボネイト</p>	<p>南校舎 1F 若竹教室 1台</p> <table border="1"> <tr><th>名称</th><td>サイド台</td></tr> <tr><th>仕様</th><td>ステンレス鋼板</td></tr> <tr><th>寸法</th><td>幅 470mm 高さ 800mm</td></tr> <tr><th>重量</th><td>約 15kg</td></tr> <tr><th>備考</th><td>更衣室に設置される。</td></tr> </table>	名称	サイド台	仕様	ステンレス鋼板	寸法	幅 470mm 高さ 800mm	重量	約 15kg	備考	更衣室に設置される。
名称	流し台																																		
仕様	ステンレス鋼板																																		
寸法	幅 650mm 高さ 50mm																																		
重量	約 5kg																																		
備考	排水栓穴の位置は図面を参照。																																		
名称	流し台																																		
仕様	ステンレス鋼板																																		
寸法	幅 650mm 高さ 50mm																																		
重量	約 5kg																																		
備考	排水栓穴の位置は図面を参照。																																		
名称	サイド台																																		
仕様	ステンレス鋼板																																		
寸法	幅 470mm 高さ 800mm																																		
重量	約 15kg																																		
備考	更衣室に設置される。																																		
<p>K-16, 収納台</p> <p>南校舎 1F 職員室 15台</p>	<p>南校舎 1F 職員室 15台</p> <table border="1"> <tr><th>名称</th><td>収納台</td></tr> <tr><th>仕様</th><td>ステンレス鋼板</td></tr> <tr><th>寸法</th><td>幅 1800mm 高さ 50mm</td></tr> <tr><th>重量</th><td>約 15kg</td></tr> <tr><th>備考</th><td>職員室に設置される。</td></tr> </table>	名称	収納台	仕様	ステンレス鋼板	寸法	幅 1800mm 高さ 50mm	重量	約 15kg	備考	職員室に設置される。	<p>K-17, コンパクトキッチン</p> <p>南校舎 1F 職員室 1台</p> <p>コンセント 200V 15A (10A) 専用 作業用電源 200V 15A</p> <p>配管立上平面図</p>	<p>南校舎 1F 職員室 1台</p> <table border="1"> <tr><th>名称</th><td>コンパクトキッチン</td></tr> <tr><th>仕様</th><td>ステンレス鋼板</td></tr> <tr><th>寸法</th><td>幅 1800mm 高さ 800mm</td></tr> <tr><th>重量</th><td>約 15kg</td></tr> <tr><th>備考</th><td>職員室に設置される。</td></tr> </table>	名称	コンパクトキッチン	仕様	ステンレス鋼板	寸法	幅 1800mm 高さ 800mm	重量	約 15kg	備考	職員室に設置される。	<p>K-18, 備品収納棚</p> <p>南校舎 1F 職員室 1台</p>	<p>南校舎 1F 職員室 1台</p> <table border="1"> <tr><th>名称</th><td>備品収納棚</td></tr> <tr><th>仕様</th><td>ステンレス鋼板</td></tr> <tr><th>寸法</th><td>幅 450mm 高さ 1200mm</td></tr> <tr><th>重量</th><td>約 15kg</td></tr> <tr><th>備考</th><td>職員室に設置される。</td></tr> </table>	名称	備品収納棚	仕様	ステンレス鋼板	寸法	幅 450mm 高さ 1200mm	重量	約 15kg	備考	職員室に設置される。
名称	収納台																																		
仕様	ステンレス鋼板																																		
寸法	幅 1800mm 高さ 50mm																																		
重量	約 15kg																																		
備考	職員室に設置される。																																		
名称	コンパクトキッチン																																		
仕様	ステンレス鋼板																																		
寸法	幅 1800mm 高さ 800mm																																		
重量	約 15kg																																		
備考	職員室に設置される。																																		
名称	備品収納棚																																		
仕様	ステンレス鋼板																																		
寸法	幅 450mm 高さ 1200mm																																		
重量	約 15kg																																		
備考	職員室に設置される。																																		



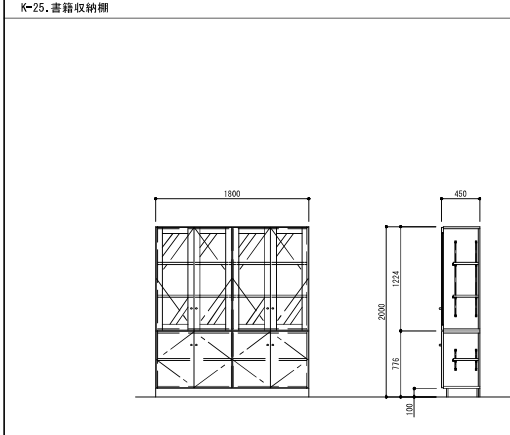
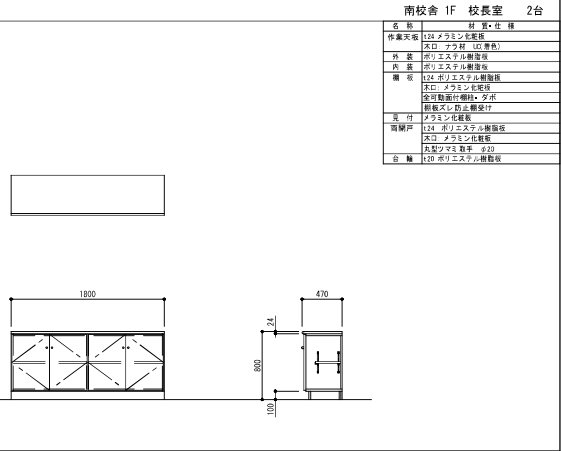
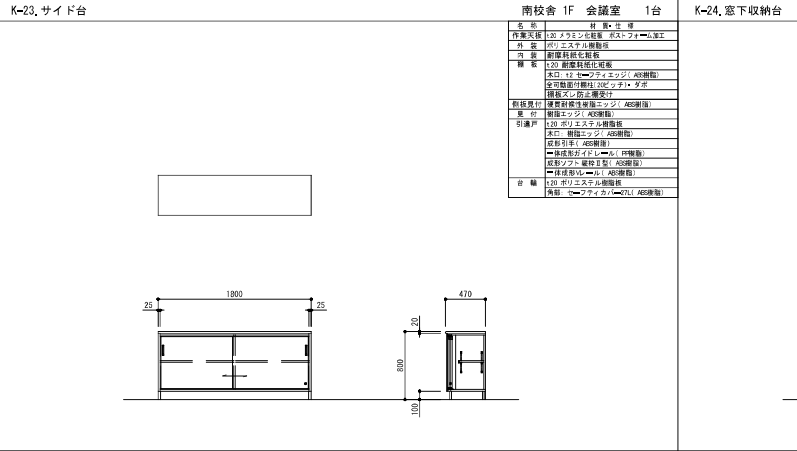
南校舎 1F 放送室 1台

名称	材質・仕様
外装	ポリエスチル樹脂板
内装	耐摩耗化粧板
扉	120 耐摩耗化粧板 (AS樹脂)
開口	120 フォenixシ (AS樹脂)
全高	2000mm (2000mm) タボ
開口高さ	1720mm
開口幅	1800mm
開口深さ	450mm
扉	120 フォenixシ (AS樹脂)
開口	120 フォenixシ (AS樹脂)
全高	2000mm (2000mm) タボ
開口高さ	1720mm
開口幅	1800mm
開口深さ	450mm
扉	120 フォenixシ (AS樹脂)
開口	120 フォenixシ (AS樹脂)
全高	2000mm (2000mm) タボ
開口高さ	1720mm
開口幅	1800mm
開口深さ	450mm



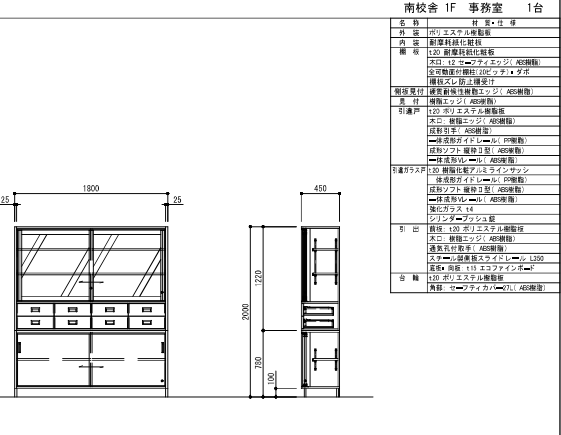
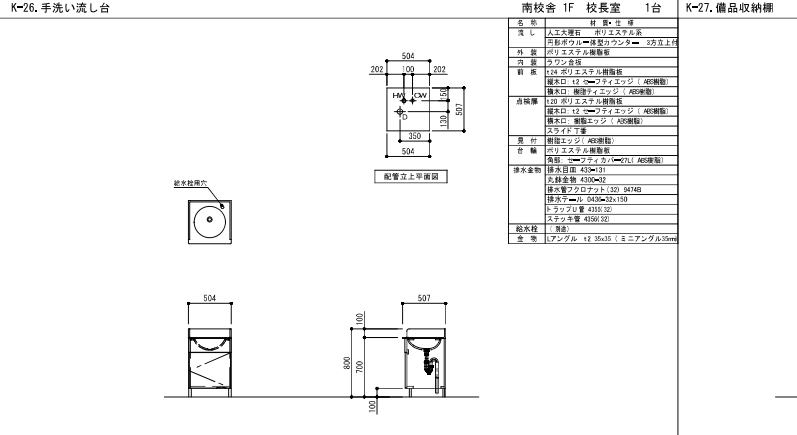
南校舎 1F 会議室 1台

名称	材質・仕様
外装	ポリエスチル樹脂板
内装	耐摩耗化粧板
扉	120 耐摩耗化粧板 (AS樹脂)
開口	120 フォenixシ (AS樹脂)
全高	2000mm (2000mm) タボ
開口高さ	1720mm
開口幅	1800mm
開口深さ	450mm
扉	120 フォenixシ (AS樹脂)
開口	120 フォenixシ (AS樹脂)
全高	2000mm (2000mm) タボ
開口高さ	1720mm
開口幅	1800mm
開口深さ	450mm



南校舎 1F 校長室 1台

名称	材質・仕様
外装	ポリエスチル樹脂板
内装	耐摩耗化粧板
扉	120 耐摩耗化粧板 (AS樹脂)
開口	120 フォenixシ (AS樹脂)
全高	2000mm (2000mm) タボ
開口高さ	1720mm
開口幅	1800mm
開口深さ	450mm
扉	120 フォenixシ (AS樹脂)
開口	120 フォenixシ (AS樹脂)
全高	2000mm (2000mm) タボ
開口高さ	1720mm
開口幅	1800mm
開口深さ	450mm



<p>K-28. 備品収納棚</p>	<p>南校舎 1F 事務室 1台</p> <p>名称: 事務室用備品収納棚 仕様: 外装: ポリエステル樹脂板 内装: 耐摩耗化粧板 扉: 1200mm幅×1800mm高 扉引手: 樹脂引手 脚: 成形樹脂脚 引出脚: 1200mm幅×1800mm高 引出脚引手: 樹脂引手 脚: 成形樹脂脚 引出脚: 1200mm幅×1800mm高 引出脚引手: 樹脂引手 脚: 成形樹脂脚</p>	<p>K-29. コンパクトキッチン</p>	<p>南校舎 1F 事務室 1台</p> <p>名称: 事務室用コンパクトキッチン 仕様: 外装: ステンレス製 内装: ステンレス製 扉: 1200mm幅×1800mm高 扉引手: 樹脂引手 脚: 成形樹脂脚 引出脚: 1200mm幅×1800mm高 引出脚引手: 樹脂引手 脚: 成形樹脂脚</p>	<p>K-30. サイド台</p>	<p>南校舎 1F 事務室 1台</p> <p>名称: 事務室用サイド台 仕様: 外装: ステンレス製 内装: ステンレス製 幅: 1000mm 高さ: 600mm 奥行: 25mm</p>
---------------------------	--	-------------------------------	--	--------------------------	---

<p>K-31. 教師用美術・図工台</p>	<p>南校舎 2F 図工室 1台</p> <p>名称: 教師用美術・図工台 仕様: 外装: ゴム製 内装: ゴム製 幅: 1800mm 高さ: 800mm 奥行: 400mm</p>	<p>K-32. 生徒用美術・図工台</p>	<p>南校舎 2F 図工室 6台</p> <p>名称: 生徒用美術・図工台 仕様: 外装: ゴム製 内装: ゴム製 幅: 1800mm 高さ: 670mm 奥行: 600mm</p>	<p>K-33A. 木製角イス (保護キャップ付)</p>	<p>南校舎 2F 図工室 1脚</p> <p>名称: 木製角イス 仕様: 外装: 木製 幅: 400mm 高さ: 200mm 奥行: 300mm</p>
-------------------------------	---	-------------------------------	---	--------------------------------------	--

<p>K-33B. 木製角イス (保護キャップ付)</p>	<p>南校舎 2F 図工室 36脚</p> <p>名称: 木製角イス 仕様: 外装: 木製 幅: 400mm 高さ: 200mm 奥行: 300mm</p>	<p>K-34. 流し台</p>	<p>南校舎 2F 図工室 1台</p> <p>名称: 流し台 仕様: 外装: ステンレス製 内装: ステンレス製 幅: 1800mm 高さ: 800mm 奥行: 50mm</p>	<p>K-35. サイド台</p>	<p>南校舎 2F 図工室 1台</p> <p>名称: サイド台 仕様: 外装: ステンレス製 内装: ステンレス製 幅: 1700mm 高さ: 600mm 奥行: 25mm</p>
--------------------------------------	---	-------------------------	--	--------------------------	---