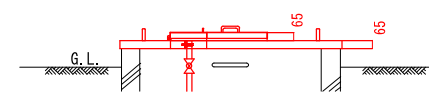
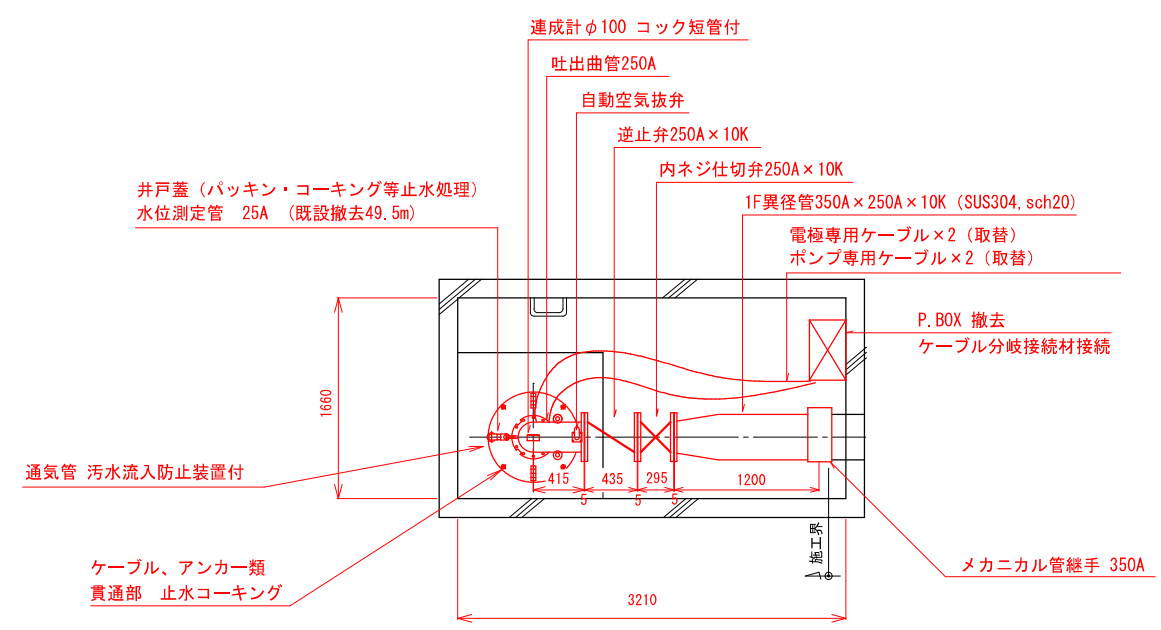


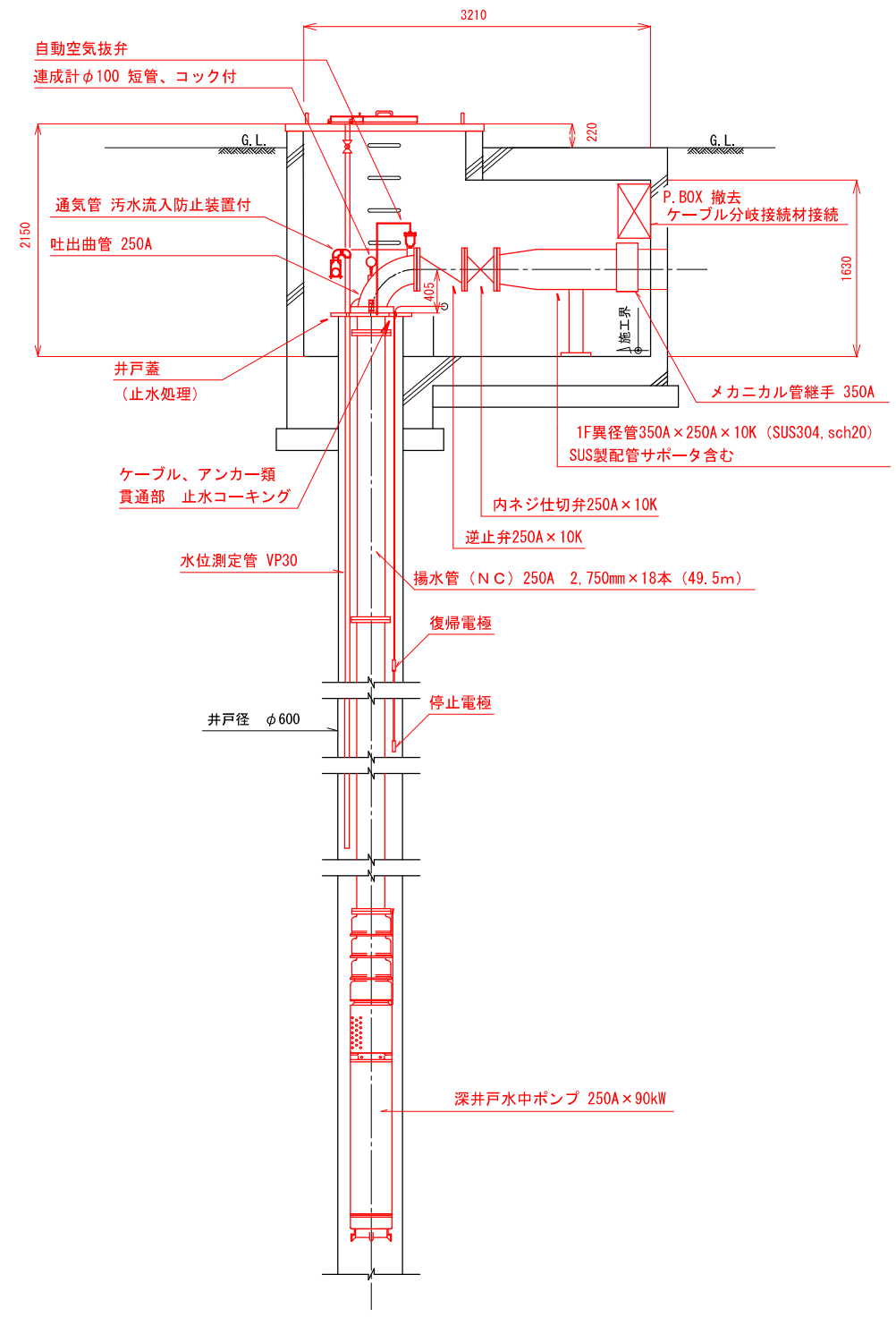
ピット蓋平面図 S=1:60



ピット蓋断面図 S=1:60



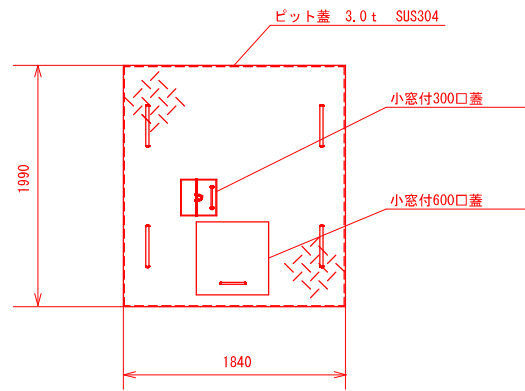
ポンプ室下部平面図 S=1:60



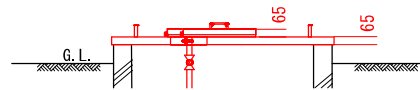
ポンプ設置断面図 S=1:60

深井戸水中ポンプ仕様	
型式	深井戸用水中モータポンプ
口径	250A
吐出量	10,800 m ³ /D (7.5 m ³ /min)
全揚程	48m
モータ	3φ 400V 60Hz 90kW
ケーブル	60sq-3C 2本
台数	1台
付属品	復帰電極、停止電極、井戸蓋 吐出曲管、連成計、自動空気抜弁 逆止弁250A、内ねじ仕切弁250A 低水位電極ケーブル×2 水位測定管

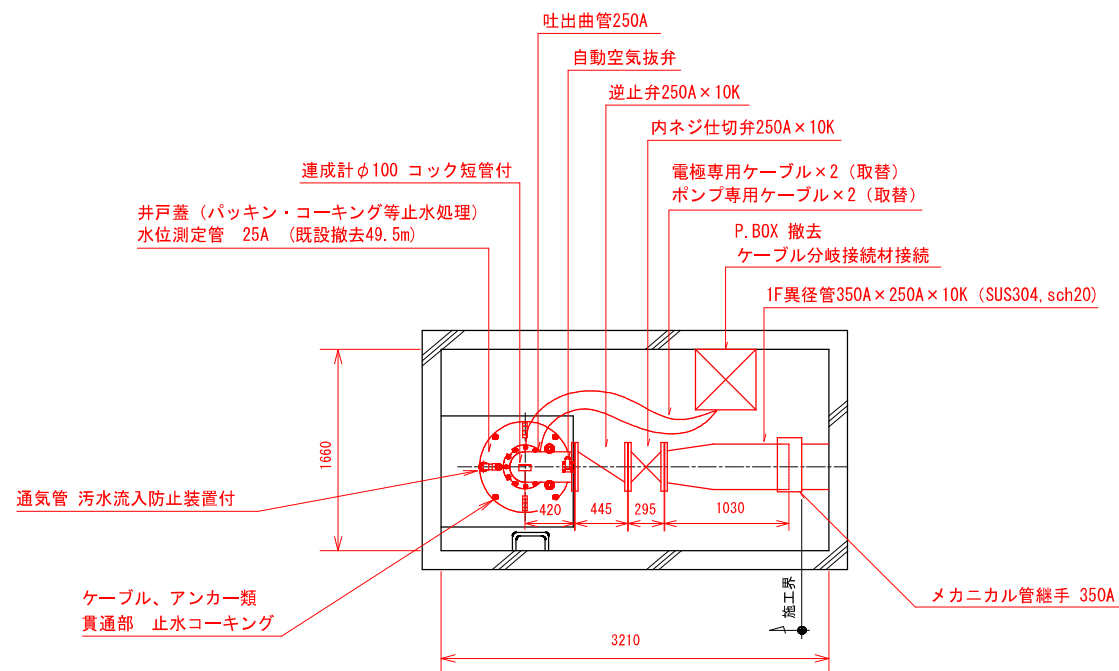
工事名	犀川浄水場9・10号井戸取水ポンプ更新工事	係長		補佐		課長	
工事場所	長野市差出南三丁目						
図面名称	9号水中ポンプ据付図	設計		照査		係	
縮尺	図示	図面番号	1				
長野市上下水道局 浄水課							



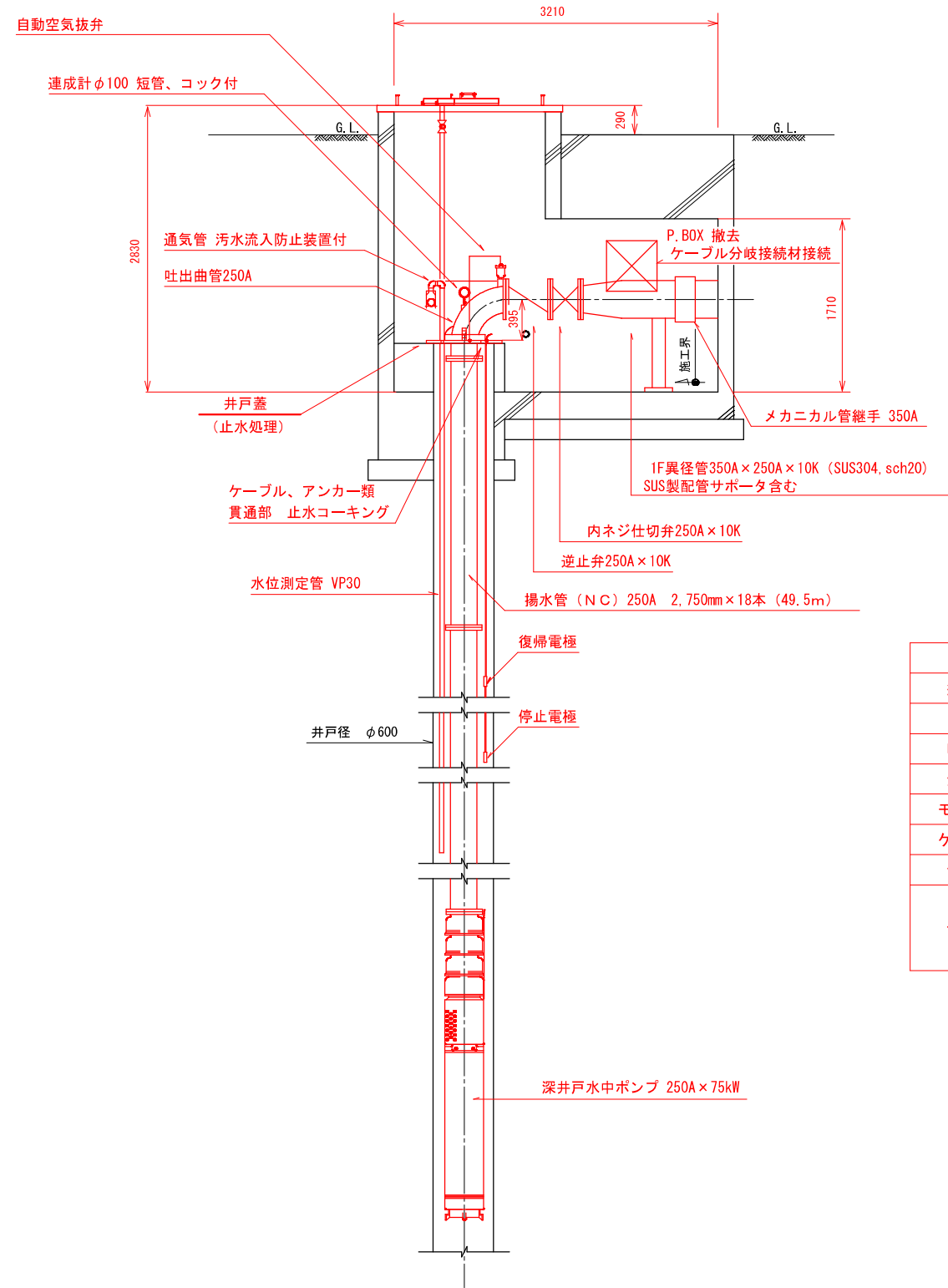
ピット蓋平面図 S=1:60



ピット蓋断面図 S=1:60



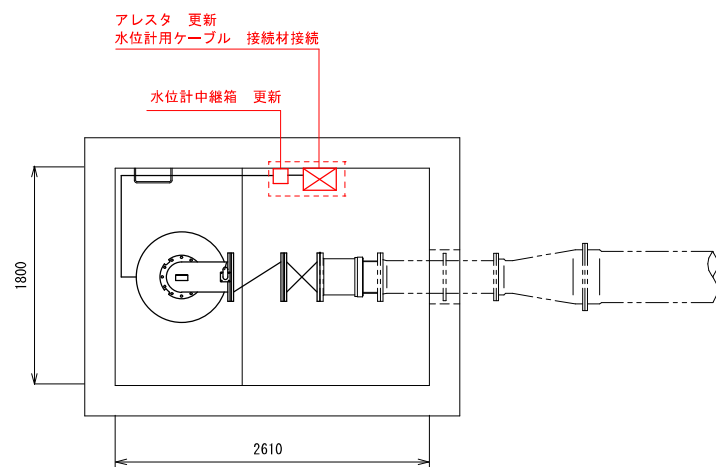
ポンプ室下部平面図 S=1:60



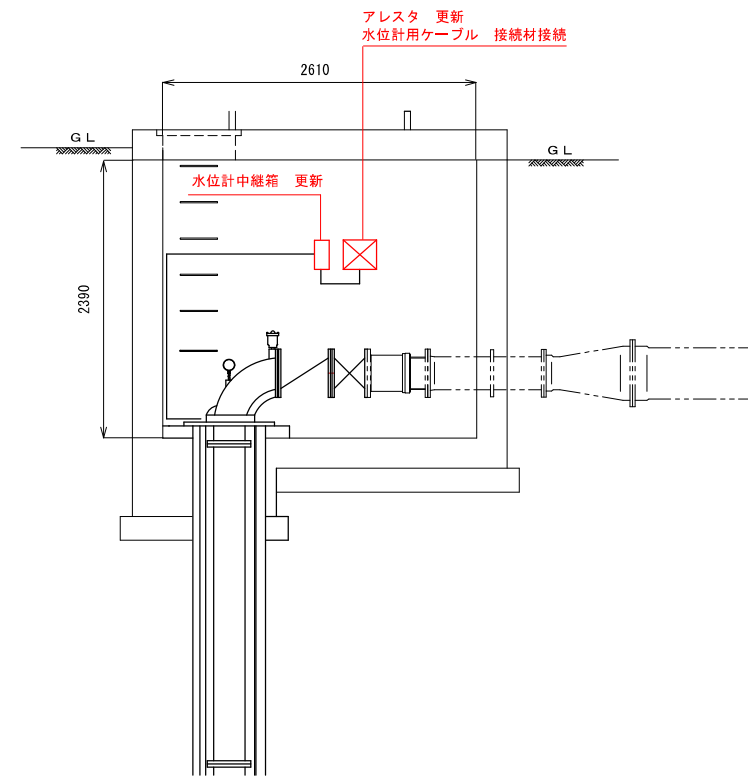
ポンプ設置断面図 S=1:60

深井戸水中ポンプ仕様	
型式	深井戸用水中モータポンプ
口径	250A
吐出量	10,800 m ³ /D (7.5 m ³ /min)
全揚程	36m
モータ	3φ 400V 60Hz 75kW
ケーブル	60sq-3C 2本
台数	1台
付属品	復帰電極、停止電極、井戸蓋 吐出曲管、連成計、自動空気抜弁 逆止弁250A、内ねじ仕切弁250A 低水位電極ケーブル×2 水位測定管

工事名	犀川浄水場9・10号井戸取水ポンプ更新工事	係長		補佐		課長	
工事場所	長野市差出南三丁目	設計		照査		係	
図面名称	10号水中ポンプ据付図	縮尺	図示	図面番号	2		
長野市上下水道局 浄水課							



ポンプ室下部平面図 S=1:60

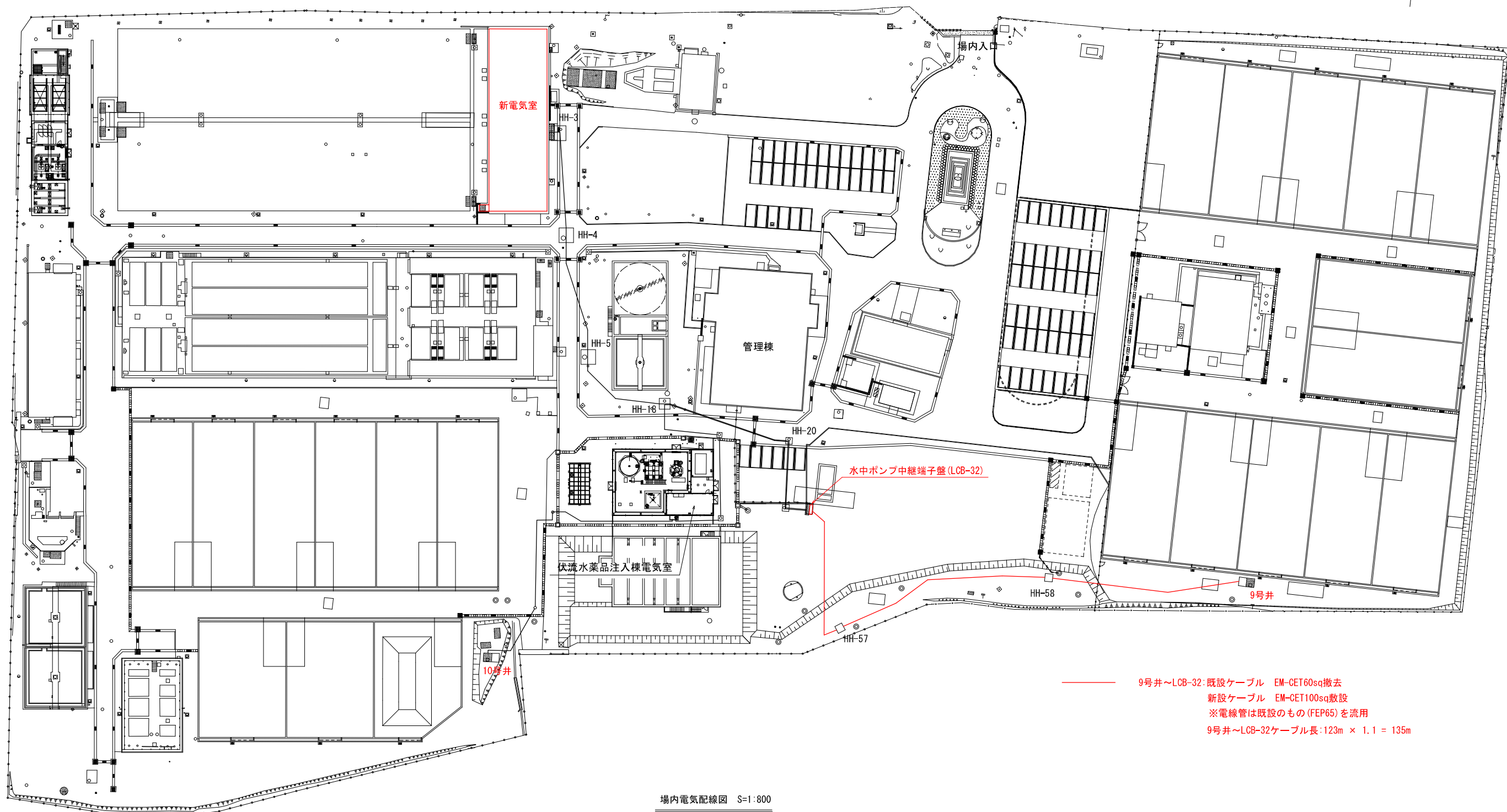
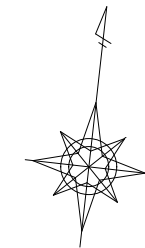


ポンプ室下部断面図 S=1:60

アレスタ仕様	
メーカー	森長電子機
型式	ALP-VTJMJ (DC24)
適用回路	DC24V, 0.5A以下信号回路
定格電流	0.5A
最大放電電流	10kA (8/20μs)
動作速度	3nsec以下

水位計中継箱仕様	
メーカー	JFEアドバンテック機
型式	JB-454S型中継箱
設置取付	屋外・壁掛形
防水構造	JIS C 0920 防まつ形
材質	樹脂 (SMC)
ケーブル外径	φ10.5~12.5mm
避雷回路	内蔵
出力部	出力信号: DC4~20mA 許容負荷抵抗: 395Ω (供給電圧24V時)
適合検出器	SL-500型

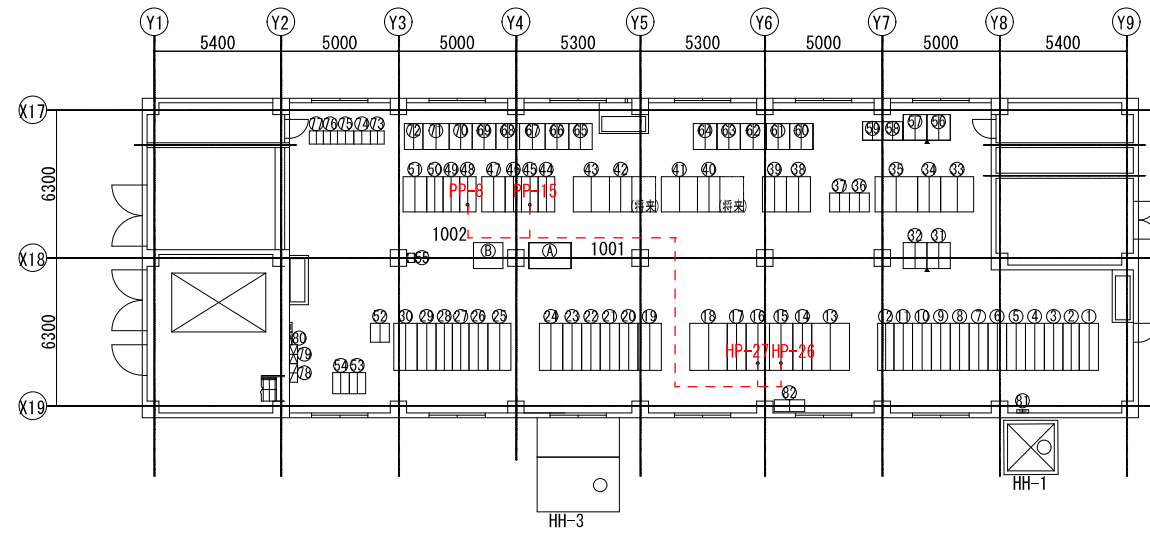
工事名	犀川浄水場9・10号井戸取水ポンプ更新工事	係長		補佐		課長	
工事場所	長野市差出南三丁目						
図面名称	7号水中ポンプ室水位計中継箱他更新図	設計		照査		係	
縮尺	図示	図面番号	3				
長野市上下水道局 浄水課							



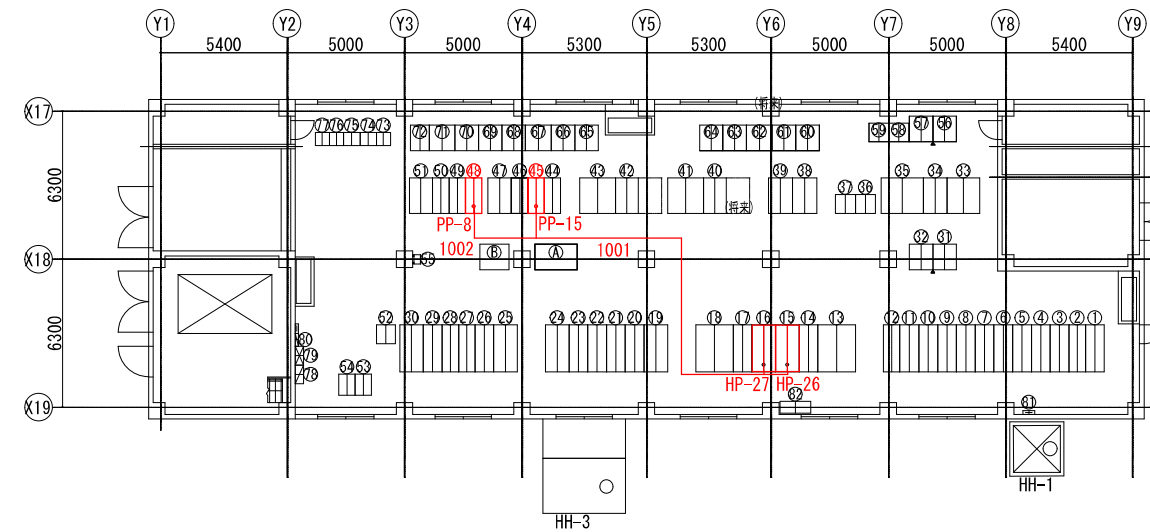
9号井~LCB-32:既設ケーブル EM-CET60sq撤去
 新設ケーブル EM-CET100sq敷設
 ※電線管は既設のもの (FEP65) を流用
 9号井~LCB-32ケーブル長:123m × 1.1 = 135m

場内電気配線図 S=1:800

工事名	犀川浄水場9・10号井戸取水ポンプ更新工事	係長		補佐		課長	
工事場所	長野市差出南三丁目						
図面名称	場内電気配線図	設計		照査		係	
縮尺 図示	図面番号 4						
長野市上下水道局 浄水課							



電気室平面図 (撤去) S=1:300



電気室平面図 (新設) S=1:300

機器名称一覧表

No.	機器名称	記号	備考	No.	機器名称	記号	備考	No.	機器名称	記号	備考	No.	機器名称	記号	備考
①	受電盤	PP-0		②③	1系照明母線連絡盤/1系照明変圧器2次盤	PP-13		②	2号水中ポンプ盤	PP-5		②	浄水設備コントロールセンタ	DC-11	
②	1系-1コンデンサ室/1系-2コンデンサ室	PP-1		④	1系照明主幹盤	PP-14		③	3号水中ポンプ盤	PP-6		③	1号水中ポンプ盤	DC-3/2	
③	1系400V変圧器1次盤/新変圧器10'1次盤	PP-2		⑤	2系照明主幹盤	PP-15		④	深層ろ過・ポンプコントロール(1)	PCS-3A		④	LC-1分電盤		
④	1系照明母線連絡盤/1系200V変圧器1次盤	PP-3		⑥	2系照明母線連絡盤/2系照明変圧器2次盤	PP-16		⑤	深層ろ過・ポンプコントロール(2)	PCS-3B		⑤	電力制御盤		
⑤	1系変圧器受電盤/1系1次盤	PP-4		⑦	2系照明変圧器	PP-17		⑥	11号水中ポンプ盤	CS-33		⑥	電力分電盤		
⑥	1系引込盤	PP-5		⑧	1系引込2次盤	PP-27		⑦	11号水中ポンプ盤	HT		⑦	接地子機		
⑦	母線連絡盤	PP-6		⑨	母線引込1次盤	PP-31		⑧	1系商用受電盤	H2		⑧	SPD装置		
⑧	2系引込盤	PP-7		⑩	インバータ機	DI-1(1)		⑨	No.17クワイフィタ盤	AF-1					
⑨	母線引込2次盤/2系1次盤	PP-8		⑪	母線盤	DI-1(2)		⑩	No.27クワイフィタ盤	AF-2					
⑩	2系母線変圧器1次盤/2系200V変圧器1次盤	PP-9		⑫	母線盤	DI-1(3)		⑪	No.3号水中ポンプ機盤	L3					
⑪	2系400V変圧器1次盤/新変圧器10'1次盤	PP-10		⑬	母線盤	DC-1(1)		⑫	No.3号水中ポンプ機盤変圧器盤	H6					
⑫	2系-1コンデンサ室/2系-2コンデンサ室	PP-11		⑭	母線盤	DC-1(2)		⑬	No.3号水中ポンプ盤	H10					
⑬	1系400V変圧器盤	PP-24		⑮	No.2号2段圧力水中ポンプ盤	PP-17		⑭	自家兼用受電盤(2号)	H8					
⑭	1系400V母線連絡盤/1系400V変圧器2次盤	PP-25		⑯	No.1号2段圧力水中ポンプ盤	PP-4		⑮	母線盤	H11					
⑮	1系400V主幹盤	PP-26		⑰	No.3号水中ポンプ盤	PP-10		⑯	No.2号水中ポンプ機盤	L2					
⑯	2系400V主幹盤	PP-27		⑱	No.1号水中ポンプ盤	PP-2		⑰	No.2号水中ポンプ機盤変圧器盤	H6					
⑰	2系400V母線連絡盤/2系400V変圧器2次盤	PP-28		⑲	No.2号水中ポンプ盤	PP-2		⑱	No.2号水中ポンプ盤	H7					
⑱	2系400V変圧器盤	PP-29		⑳	No.4号水中ポンプ盤	PP-1		㉑	2系商用受電盤	H5					
㉑	1系200V変圧器盤	PP-18		㉒	No.5号水中ポンプ盤	PP-16		㉒	No.1号2号水中ポンプ機盤	LT					
㉒	1系200V母線連絡盤/1系200V変圧器2次盤	PP-19		㉓	10号水中ポンプ盤	PP-15	機配更新	㉓	No.2号水中ポンプ機盤変圧器盤	H4					
㉓	1系200V主幹盤/2系400V変圧器	PP-20		㉔	7号水中ポンプ盤	PP-14		㉔	No.1号2号水中ポンプ機盤	H3					
㉔	2系200V主幹盤/1系400V変圧器	PP-21		㉕	4号水中ポンプ盤	PP-13		㉕	送水ポンプ計装制御盤	RY					
㉕	2系200V母線連絡盤/2系200V変圧器2次盤	PP-22		㉖	10号水中ポンプ盤	PP-3	機内更新	㉖	受電器盤	TP-1					
㉖	2系200V変圧器盤	PP-23		㉗	8号水中ポンプ盤	PP-7		㉗	浄水設備補助制御器盤(2)	RY-2-2					
㉗	1系100V変圧器盤	PP-12		㉘	5号水中ポンプ盤	PP-6		㉘	浄水設備補助制御器盤(1)	RY-1-1					

配線表 (撤去)

配線番号	記号	自 称 名 称	至 称 名 称	配 線 仕 様	端 末 材	電 線 管	備 考
1001	HP-27	2系400V主幹盤	PP-15	10号水中ポンプ盤	600V CVT	100 sq	
1002	HP-26	1系400V主幹盤	PP-8	9号水中ポンプ盤	600V CVT	100 sq	

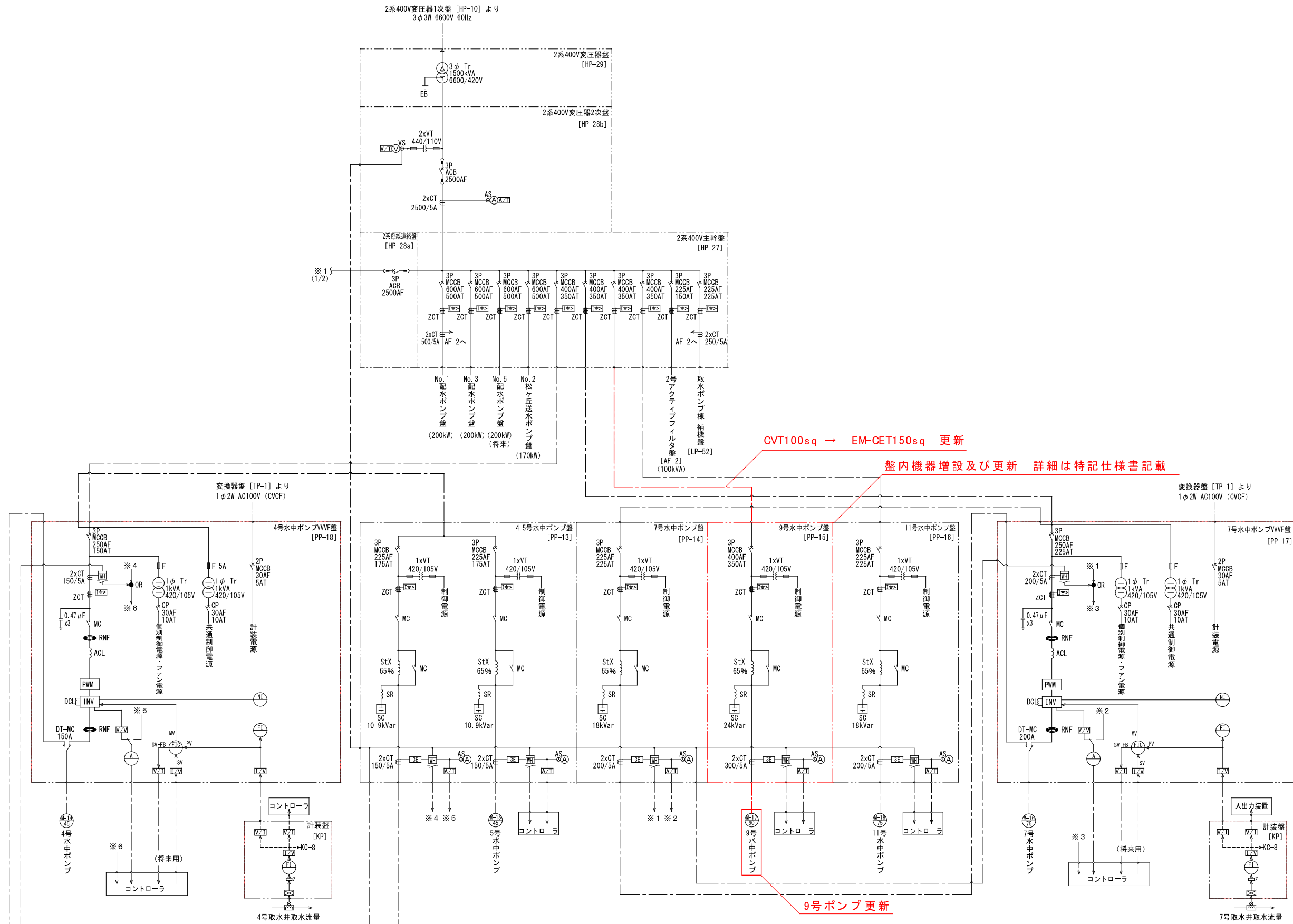
配線表 (新設)

配線番号	記号	自 称 名 称	至 称 名 称	配 線 仕 様	端 末 材	電 線 管	備 考
1001	HP-27	2系400V主幹盤	PP-15	10号水中ポンプ盤	600V EM-CET	150 sq	2
1002	HP-26	1系400V主幹盤	PP-8	9号水中ポンプ盤	600V EM-CET	150 sq	2

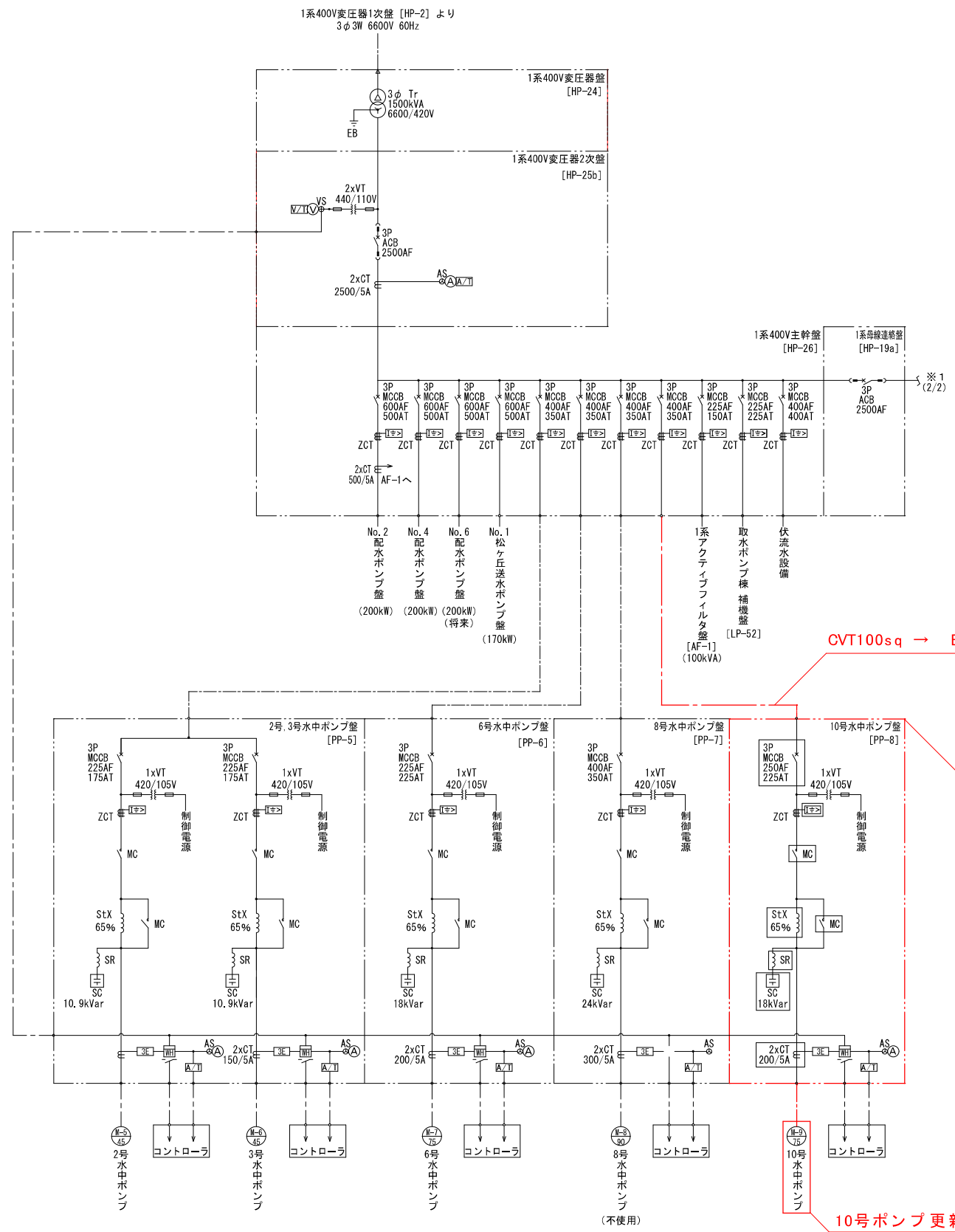
配線番号

- 1001 ケーブル長 21.8m
- 1002 ケーブル長 18.2m
- 計 40.0m × 1.1 = 44.0m

工事名	犀川浄水場9・10号井戸取水ポンプ更新工事	係長		補佐		課長	
工事場所	長野市差出南三丁目						
図面名称	新電気室内配線図	設計		照査		係	
縮尺	図示	図面番号	5				
長野市上下水道局 浄水課							



工事名	犀川浄水場9・10号井戸取水ポンプ更新工事	係長		補佐		課長	
工事場所	長野市差出南三丁目	設計		照査		係	
図面名称	水中ポンプ設備単線結線図(1/2)	縮尺	S= free	図面番号	6		



CVT100sq → EM-CET150sq 更新

盤内機器更新 詳細は特記仕様書記載

10号ポンプ更新

工事名	犀川浄水場9・10号井戸取水ポンプ更新工事	係長		補佐		課長	
工事場所	長野市差出南三丁目	設計		照査		係	
図面名称	水中ポンプ設備単線結線図(2/2)	縮尺	S= free	図面番号	7		
長野市上下水道局 浄水課							