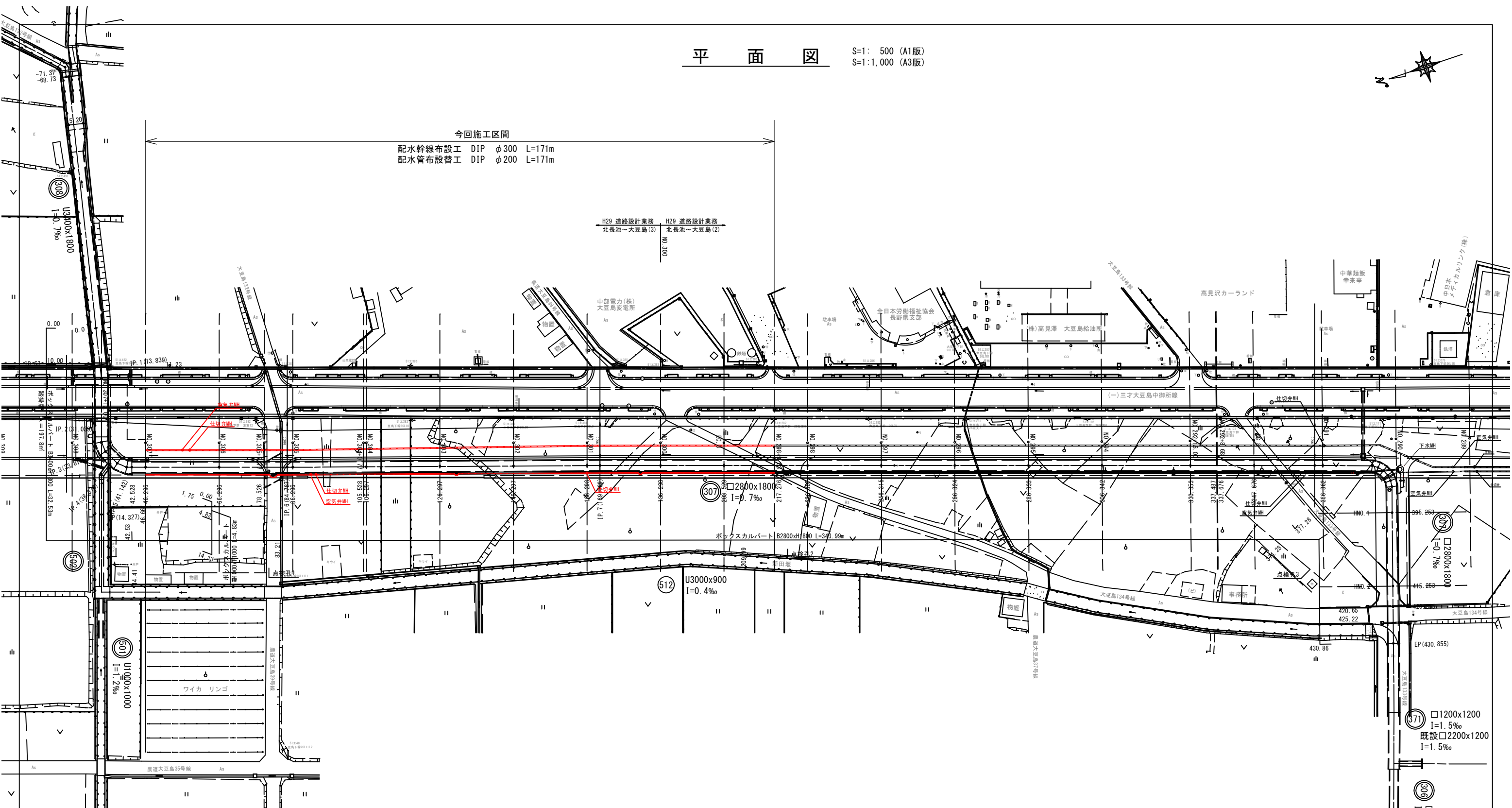


平面図

S=1: 500 (A1版)
S=1:1,000 (A3版)



今回施工区間
配水幹線布設工 DIP φ300 L=171m
配水管布設替工 DIP φ200 L=171m

H29 道路設計業務 H29 道路設計業務
北長池～大豆島(3) 北長池～大豆島(2)

雨水幹線に流入する水路の区分
取付管：雨水幹線工事
流入水路：道路改良工事

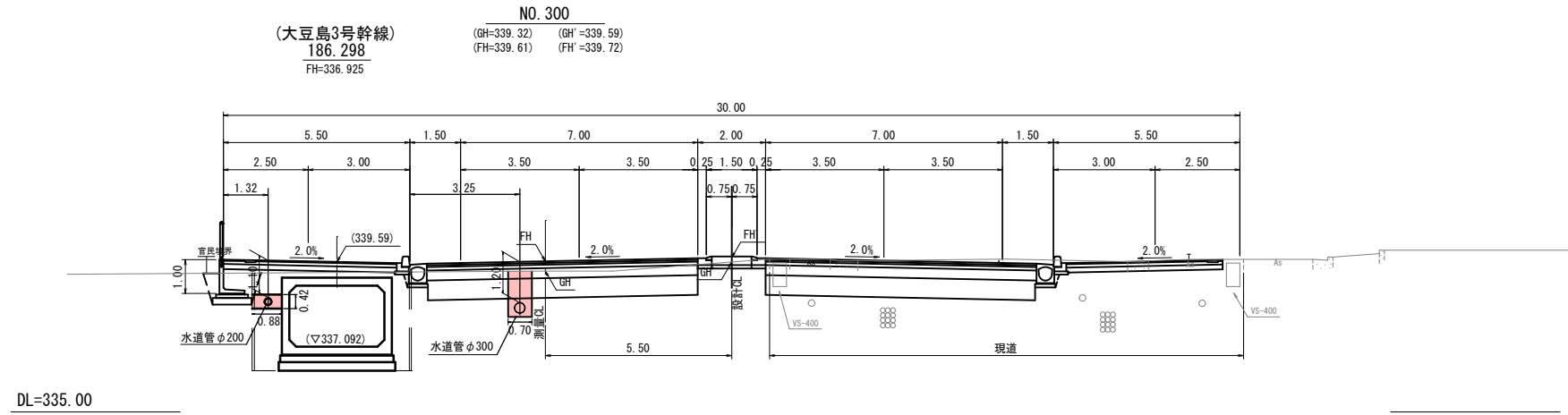
注) 県道改良と長野市雨水渠の標高基準値が相違する。
[県道改良が長野市雨水渠より0.167m高い]
標高単点の区分
・336.366 県道改良の標高基準
・339.166 長野市雨水渠の標高基準

使用した道路改良設計図
平成29年度社会資本整備総合交付金(道路)事業に伴う設計業務
(一)三才大豆島中御所線 長野市 北長池～大豆島(2)
(一)三才大豆島中御所線 長野市 北長池～大豆島(3)

工事名称	R4 新川合1号配水幹線布設大豆島3区工事		
工事箇所	長野市大字大豆島		
図面名称	平面図		
縮尺	図示	図面番号	1/4
課長	補佐	補佐	
係長	照査	設計	
長野市上下水道局 水道整備課			

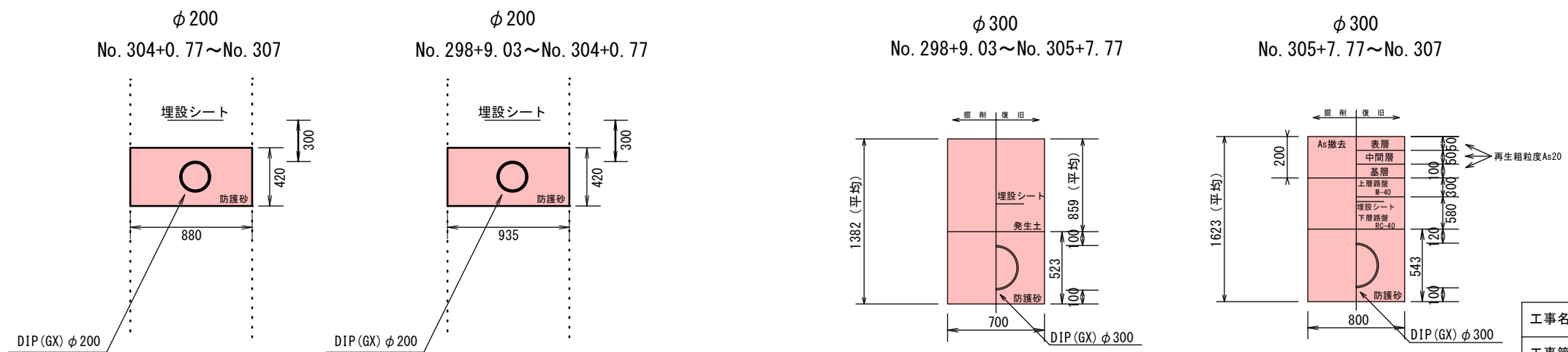
標準横断面図

縮尺 1 : 100



標準掘削断面図

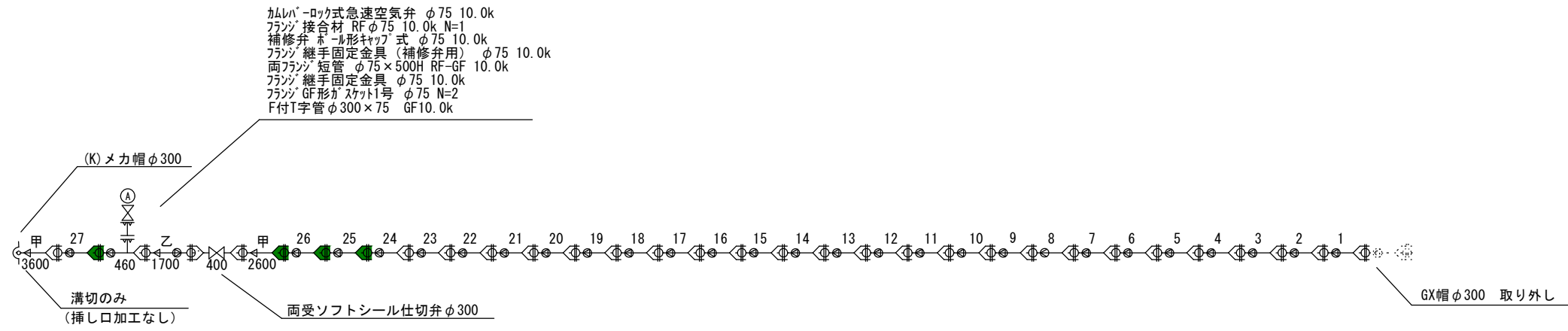
縮尺 free



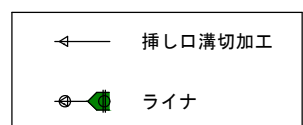
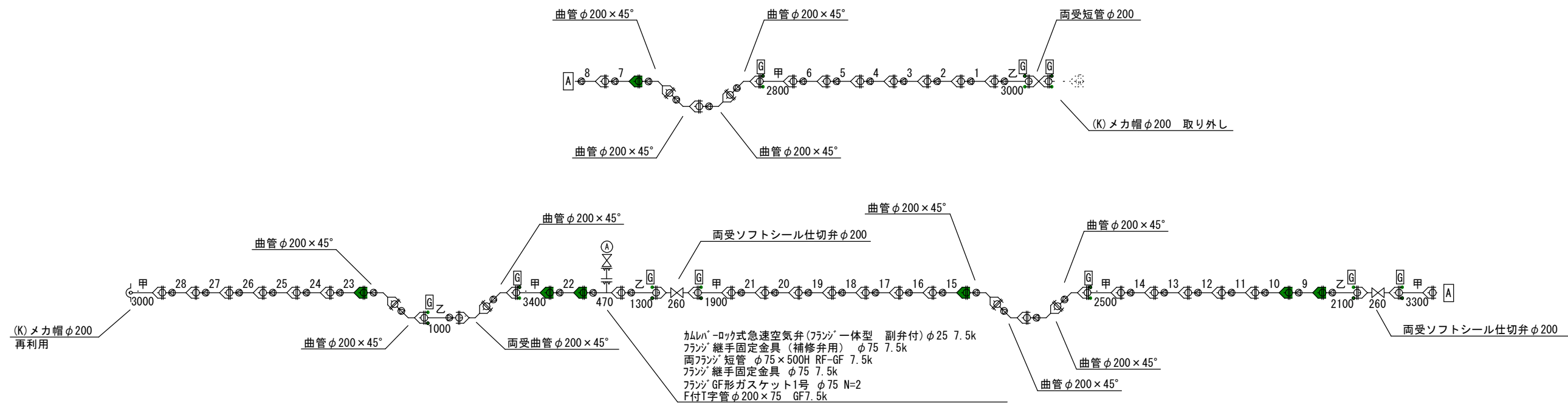
※埋設シートは管上300の位置

工事名称	R4 新川合1号配水幹線布設大豆島3工区工事		
工事箇所	長野市大字大豆島		
図面名称	標準横断面図・標準掘削断面図		
縮尺	図示	図面番号	3/4
課長	主幹	補佐	
係長	照査	設計	
長野市上下水道局 水道整備課			

配管図 (DIP(GX) φ 300 1種管) 縮尺 free



配管図 (DIP(GX) φ 200 S種管) 縮尺 free



工事名称	R4 新川合1号配水幹線布設大豆島3工区工事		
工事箇所	長野市大字大豆島		
図面名称	配管図・掘削断面図		
縮尺	図示	図面番号	4/4
課長	補佐		補佐
係長	照査		設計
長野市上下水道局 水道整備課			