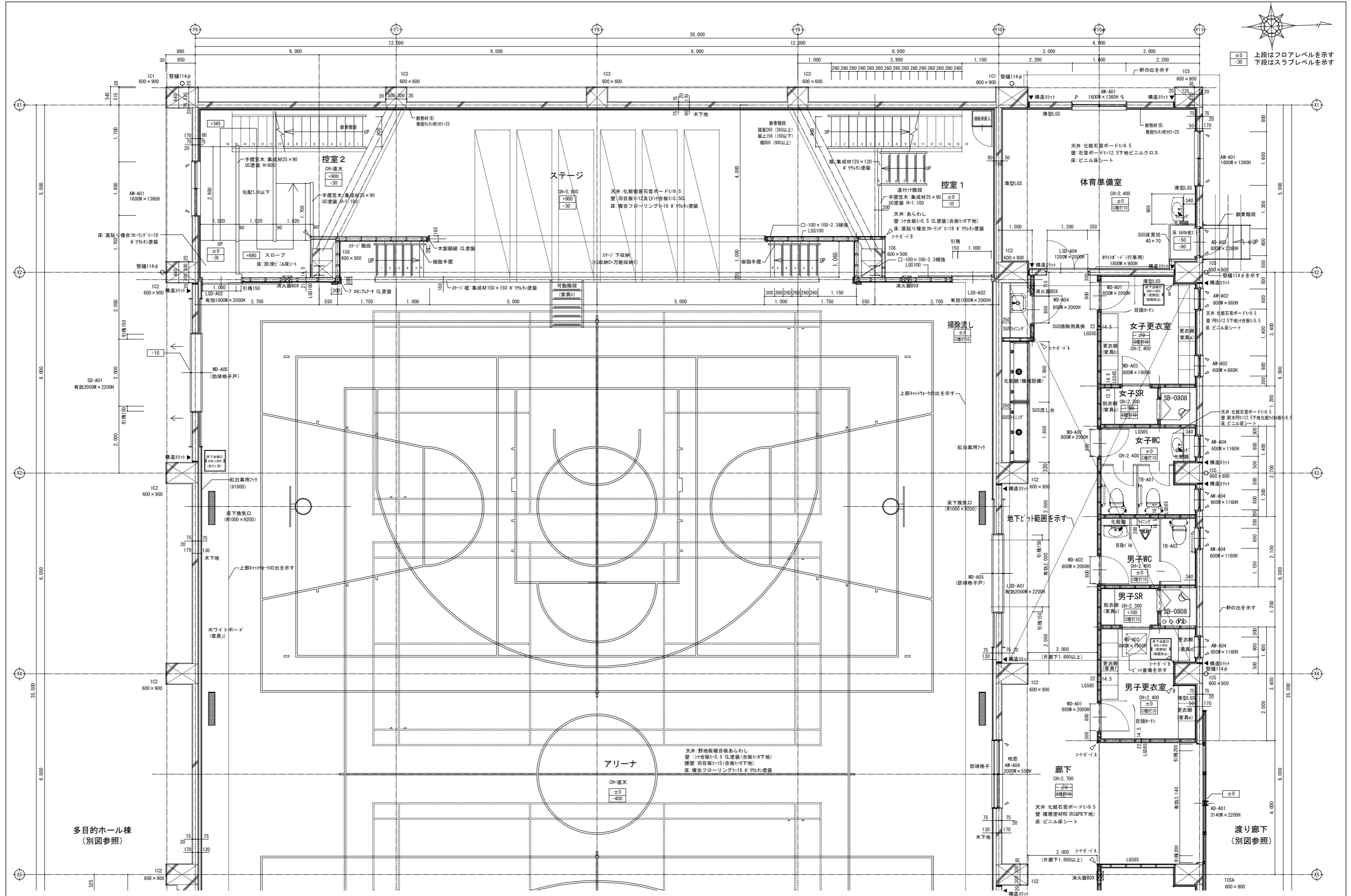


±0 上段はフロアレベルを示す
-30 下段はスラブレベルを示す



訂正

SNS 新日本設計株式会社

長野市稲葉2561番地 1級建築士事務所長野県知事登録(長野) N第43023号
1級建築士大臣登録 第256147号 中澤 日出

設計年月日

設計

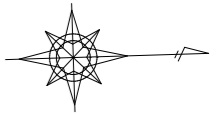
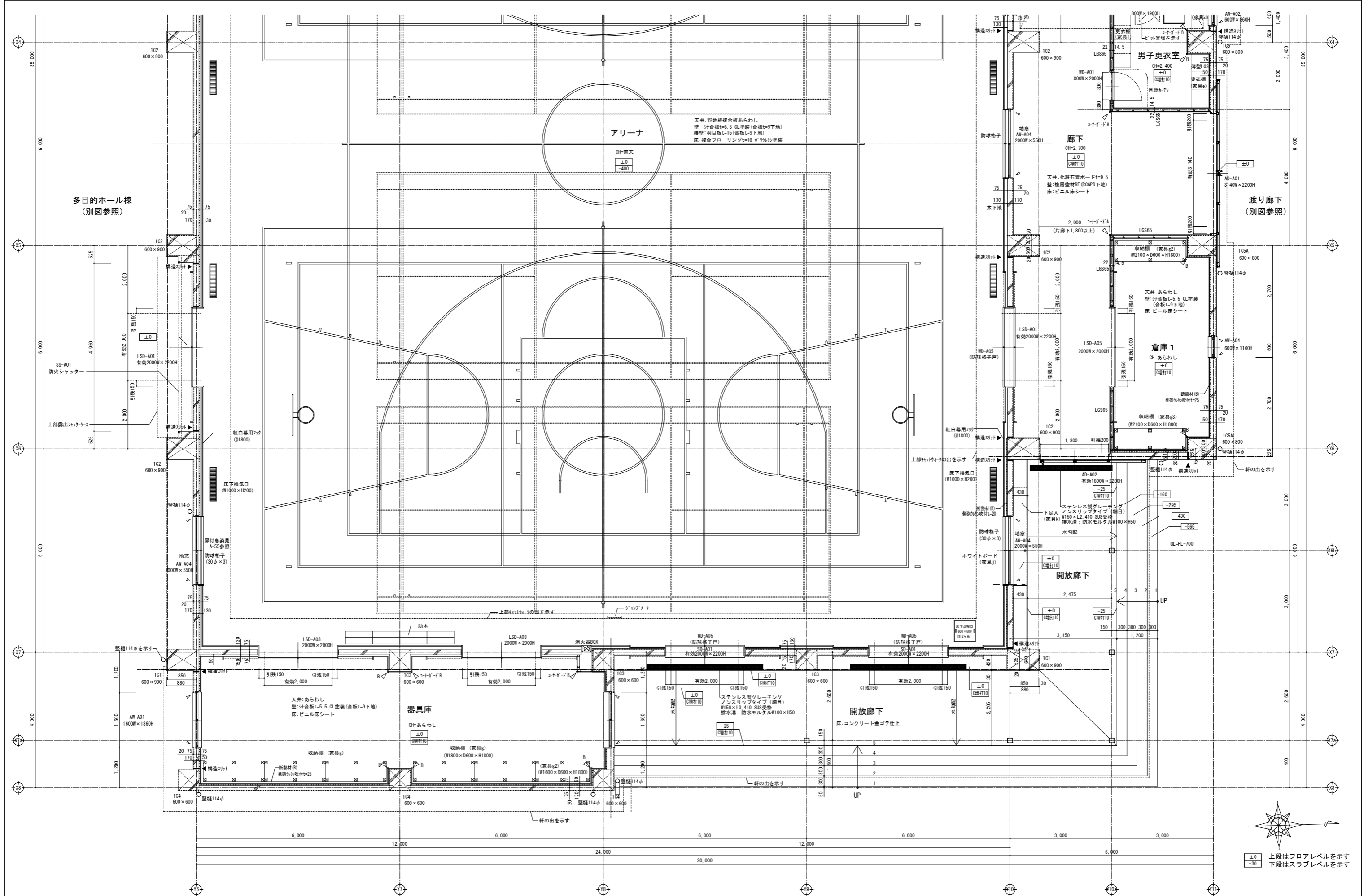
検図

工事名称 国補 朝陽小学校屋内運動場改築外建築主体工事
図面名称 屋内運動場 1階平面詳細図(1)

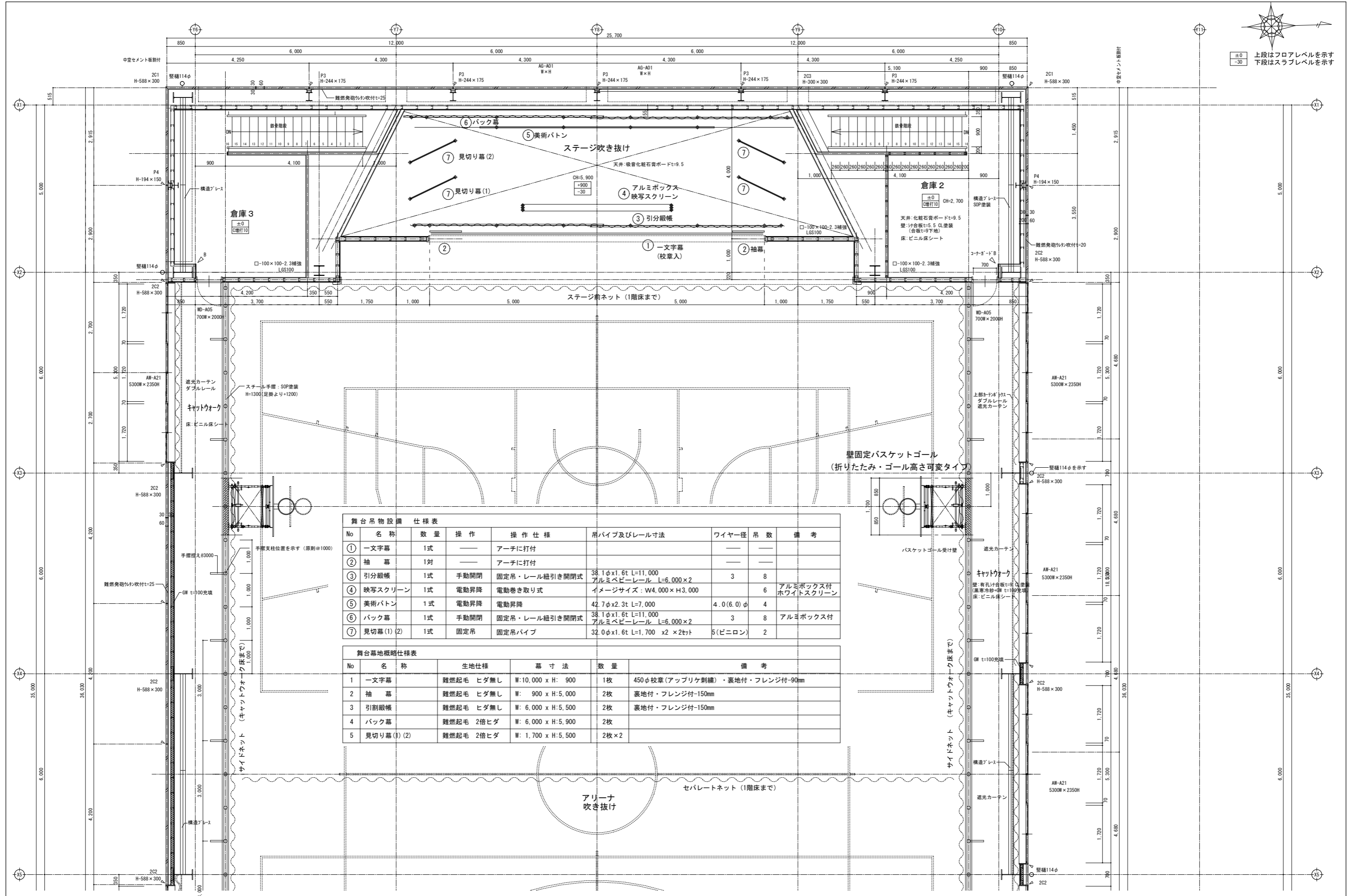
図面番号

A-26

縮尺 1:50 (A1)
1:100 (A3)

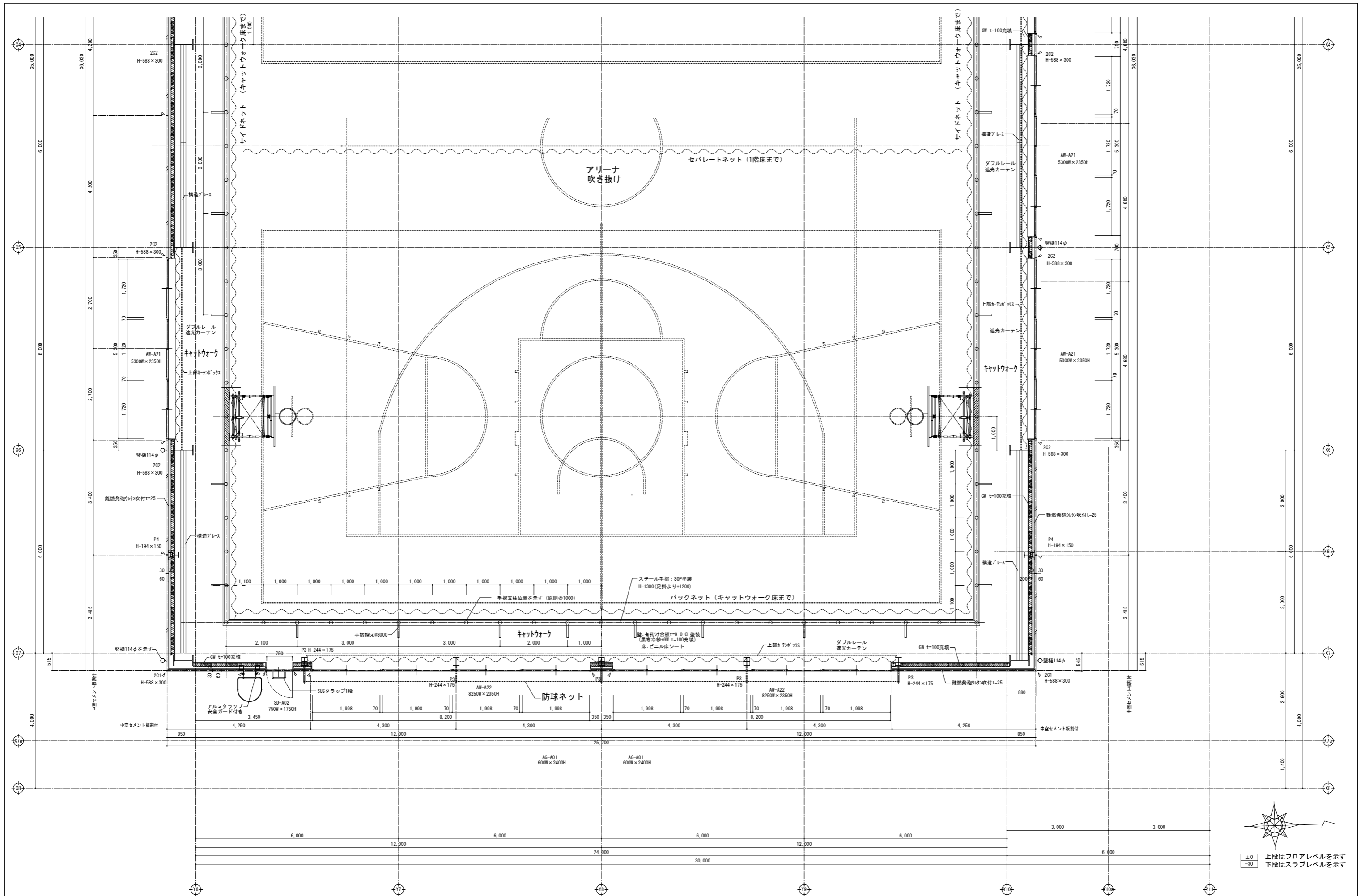


±0 上段はフロアレベルを示す
-30 下段はスラブレベルを示す



No	名称	数量	操作	操作仕様	吊パイプ及びレール寸法	ワイヤー径	吊数	備考
①	一文字幕	1式	—	アーチに打付		—	—	
②	袖幕	1対	—	アーチに打付		—	—	
③	引分縦横	1式	手動開閉	固定吊・レール紐引き開閉式	38.1φx1.6t L=11,000 アルミペビーレール L=6,000×2	3	8	
④	映写スクリーン	1式	電動昇降	電動巻き取り式	イメージサイズ: W4,000×H3,000		6	アルミボックス付 ホワイトスクリーン
⑤	美術パトン	1式	電動昇降	電動昇降	42.7φx2.3t L=7,000	4.0(6.0)φ	4	
⑥	バック幕	1式	手動開閉	固定吊・レール紐引き開閉式	38.1φx1.6t L=11,000 アルミペビーレール L=6,000×2	3	8	アルミボックス付
⑦	見切り幕(1)(2)	1式	固定吊	固定吊パイプ	32.0φx1.6t L=1,700 x2 x2φt	5(ビニロン)	2	

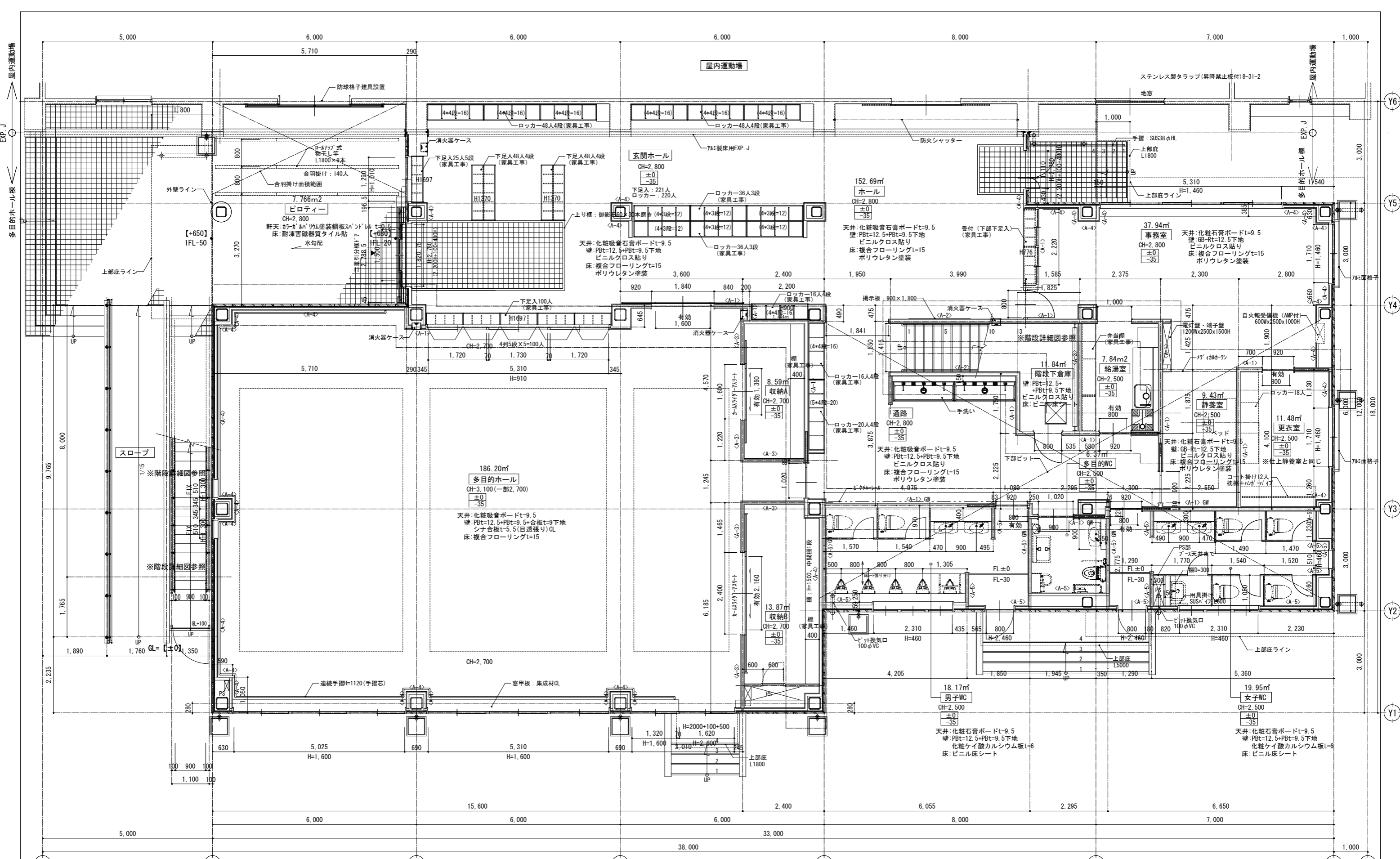
No	名称	生地仕様	幕寸法	数量	備考
1	一文字幕	難燃起毛 ヒダ無し	W:10,000 x H: 900	1枚	450φ校章(アップリケ刺繍)・裏地付・フレンジ付-90mm
2	袖幕	難燃起毛 ヒダ無し	W: 900 x H:5,000	2枚	裏地付・フレンジ付-150mm
3	引割縦横	難燃起毛 ヒダ無し	W: 6,000 x H:5,500	2枚	裏地付・フレンジ付-150mm
4	バック幕	難燃起毛 2倍ヒダ	W: 6,000 x H:5,900	2枚	
5	見切り幕(1)(2)	難燃起毛 2倍ヒダ	W: 1,700 x H:5,500	2枚×2	



訂正	

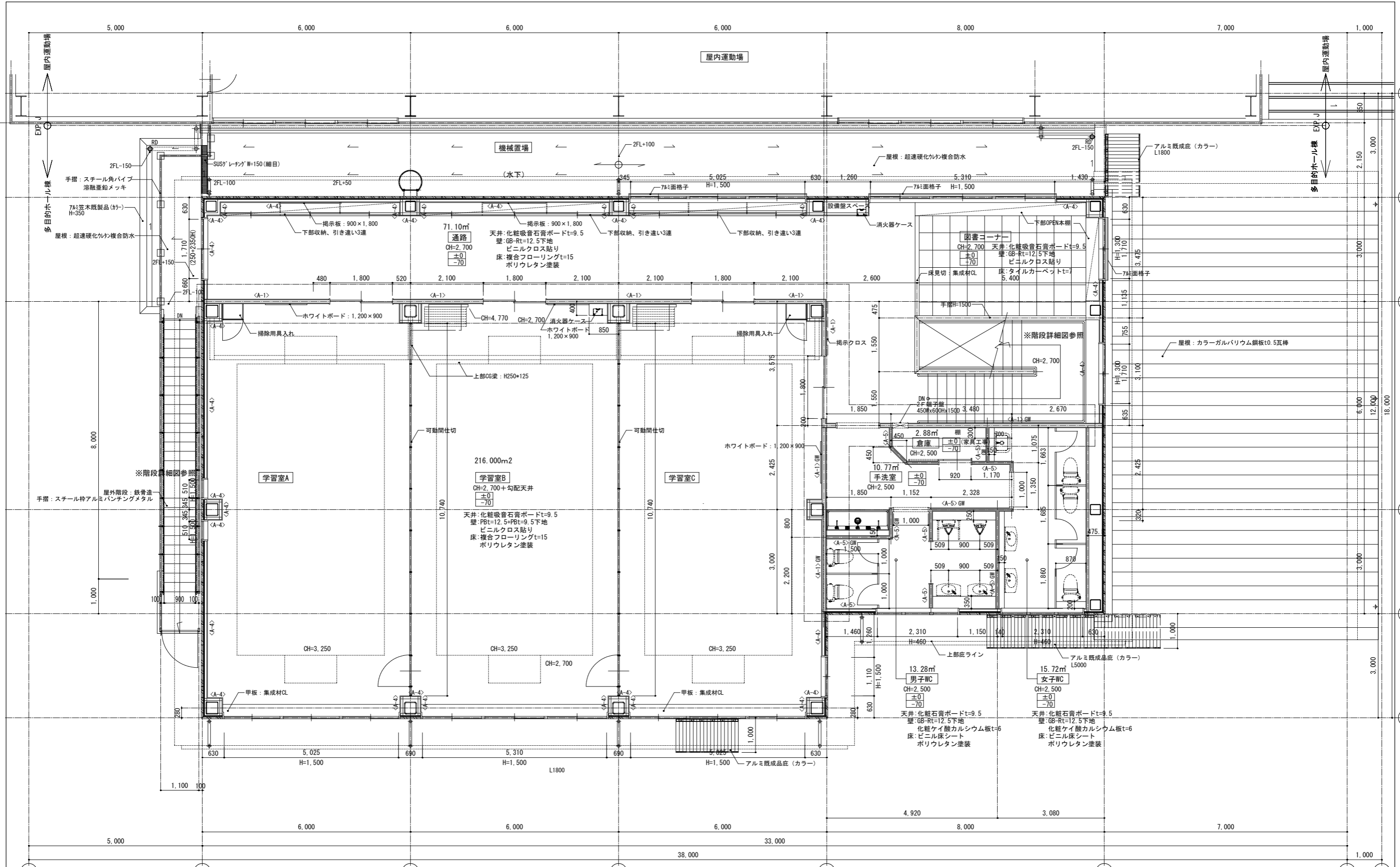
SNS 新日本設計株式会社
 長野市稲葉2561番地 1級建築士事務所長野県知事登録(長野) N第43023号
 1級建築士大臣登録 第256147号 中澤 日出

設計年月日	設計	検図	工事名称	図面番号
	製図	検印	国補 朝陽小学校屋内運動場改築外建築主体工事	A-29
			図面名称	縮尺 1:50 (A1) 1:100 (A3)
			屋内運動場 2階平面詳細図(2)	



◆壁凡例

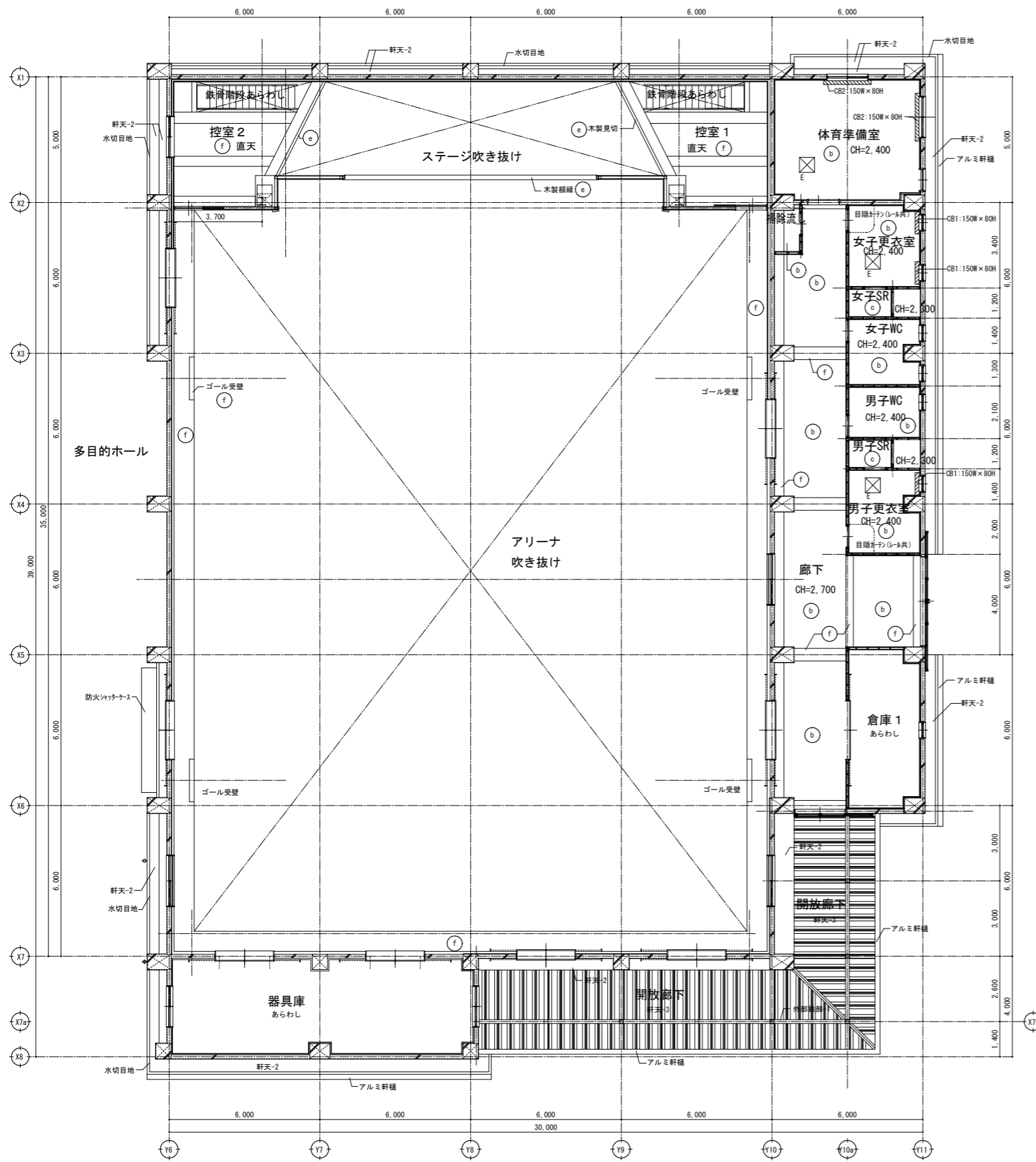
	<A-1>	114系区画壁	石膏ボードt12.5+9.5 (両面)
	<A-2>	間仕切り壁	石膏ボードt12.5+9.5 (両面)
	<A-3>	間仕切り壁	石膏ボードt12.5+9.5 (両面)
	<A-4>	間仕切り壁	石膏ボードt12.5+9.5 (片面)
	<A-5>	間仕切り壁	ケイカル板t6+石膏ボードt12.5 (両面) ※外壁側片面
	GW	ガラスウール	32kg/m³ t50



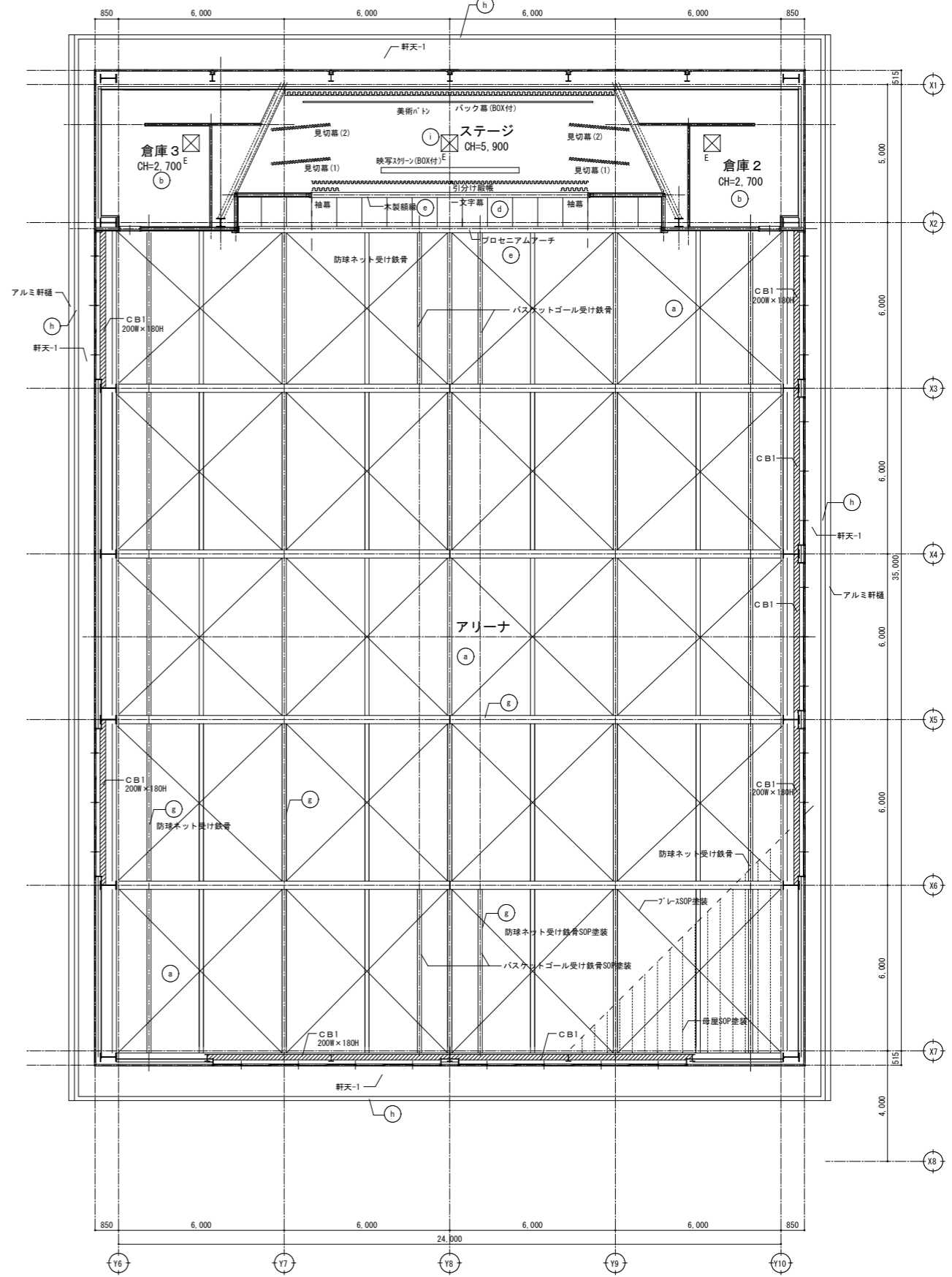
◆壁凡例

	<A-1> 114条区画壁	石膏ボードt12.5+9.5 (両面)		<A-4> 間仕切り壁	石膏ボードt12.5+9.5 (片面)
	<A-2> 間仕切り壁	石膏ボードt12.5+9.5 (両面)		<A-5> 間仕切り壁	ケイカル板t6+石膏ボードt12.5 (両面) ※外壁側片面
	<A-3> 間仕切り壁	石膏ボードt12.5+9.5 (両面)		GW	ガラスウール 32kg/m³ t50

1階天井伏図

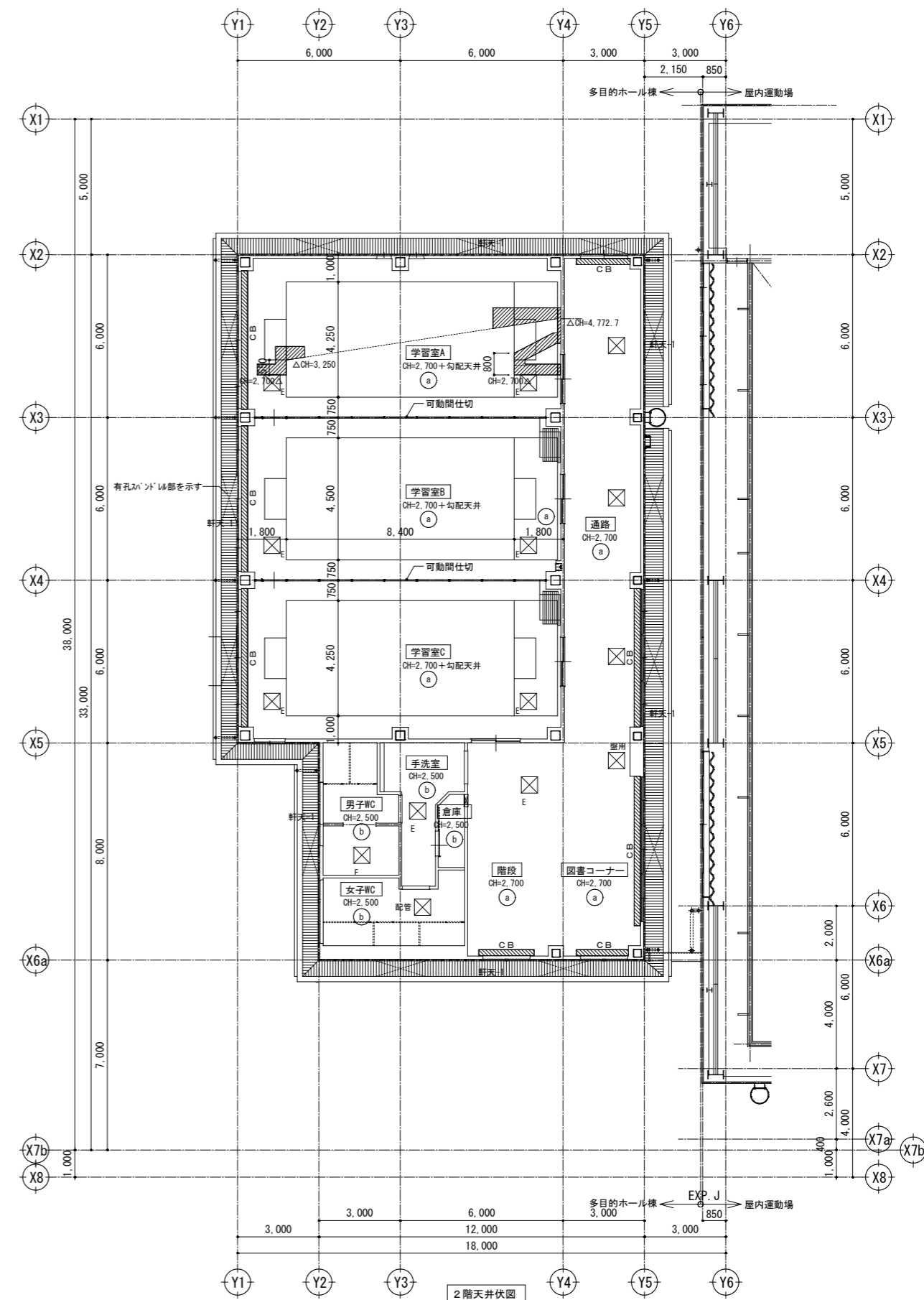
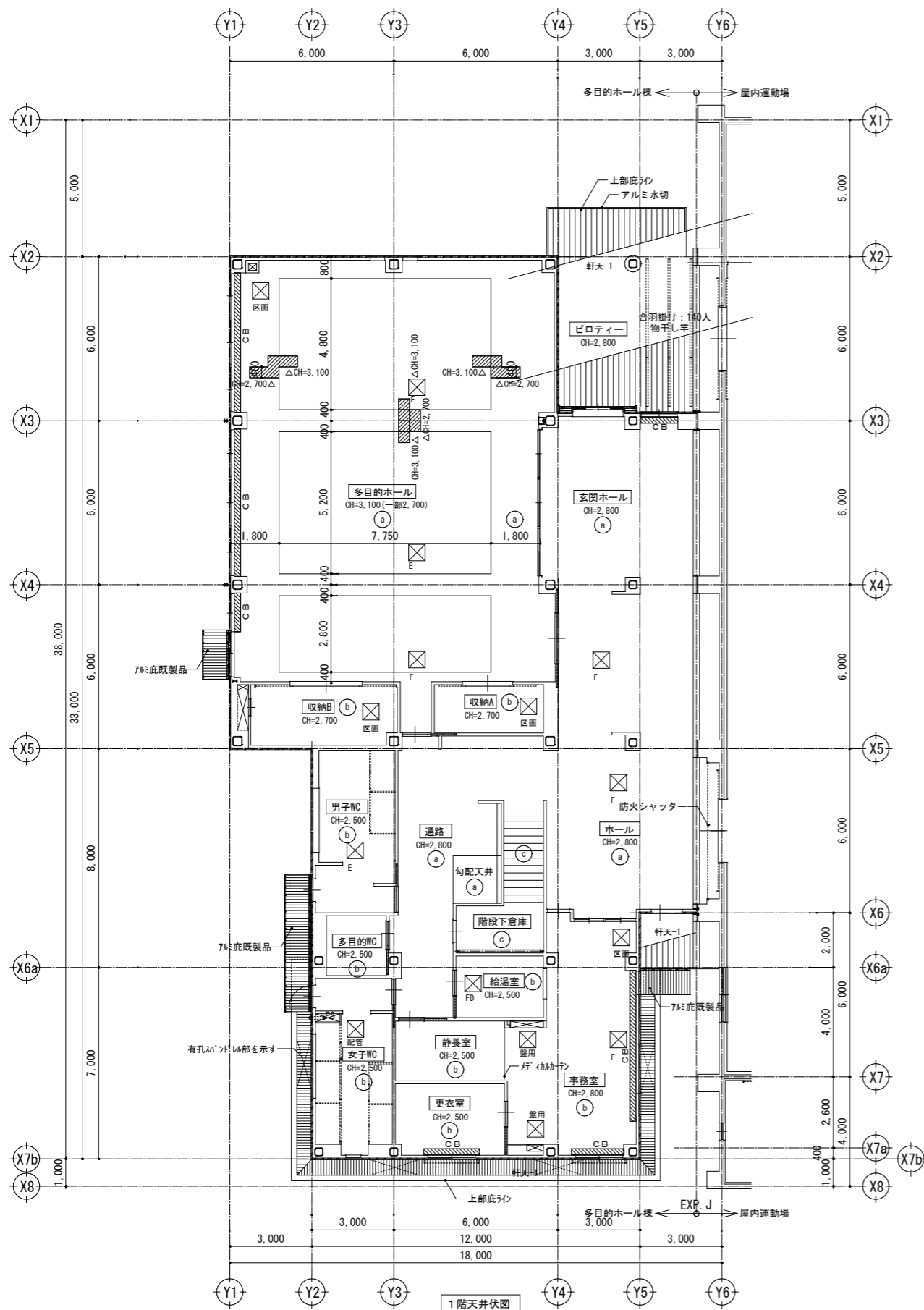


2階天井伏図



天井伏図	凡 例				
軒天-1	カラーガルバリウム鋼板スパンデル	(a)	複合野地板あらわし	(g)	鉄部：SOP塗装
軒天-2	透湿・防水型複層塗材	(b)	化粧石膏ボードt=9.5	(h)	破風・鼻隠：カラーガルバリウム鋼板
軒天-3	折板裏貼り材あらわし	(c)	ビニルクロス	(i)	化粧吸音石膏ボードt=9.5
外部鉄部1	フッ素樹脂塗装	(d)	シナ合板t=5.5 OI塗装	(j)	天井扇（機械設備）を示す
		(e)	木製見切・縦線 OI塗装	(k)	遠赤ヒーター（機械設備）を示す
		(f)	複層塗材		

特記事項	
<p>・総合図の作成 請負者が建築・設備その他関連する工事の全体概要と相互関係を把握し、施工図作成の適正化と効率化のため活用することを目標とし、監督員の承認を得ること。</p>	<p>・天井等の非構造部材落下防止ガイドライン 1- 軽量鉄骨天井下地 天井ふところ高が1.5m以上の場合、公共建築標準仕様書、及び建築工事監理指針による補強を行う。 (吊り材間材もしくは30×19×10×1.2による水平補強材φ30@1800程度斜め補強（相対するアレス1組として）φ30@3600程度) 2- 天井高6m以上は耐震天井仕様とする。（耐震ハンガー・クリップ・ブレースなど） 3- 体育器具、舞台装置吊物、高天井照明器具など フィールドセーフとして落下防止対策、落下防止ワイヤーを施すこと。</p>

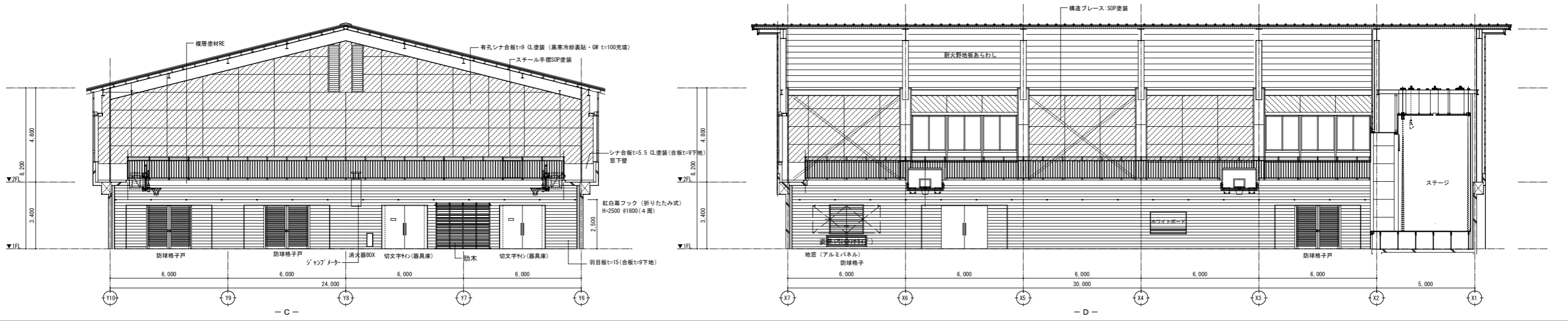
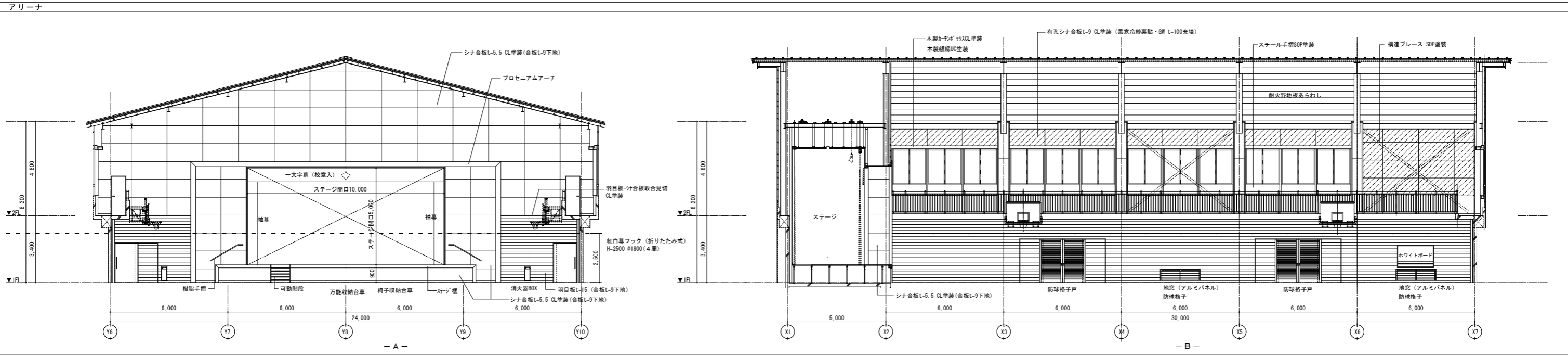


天井伏図	凡例	特記事項
軒天-1	軒天: 300×300mm 鋼板天井 t=0.5 一部有孔天井 (a) 化粧吸音石膏ボード t=9.5 (b) 化粧石膏ボード t=9.5 (c) 鉄骨表シソP	アルミ製天井点検口 (600×600) CB: カンパネ付木製 GL、レール (カーテン共)
外部鉄部	PL-6 亜鉛メッキドブ漬	

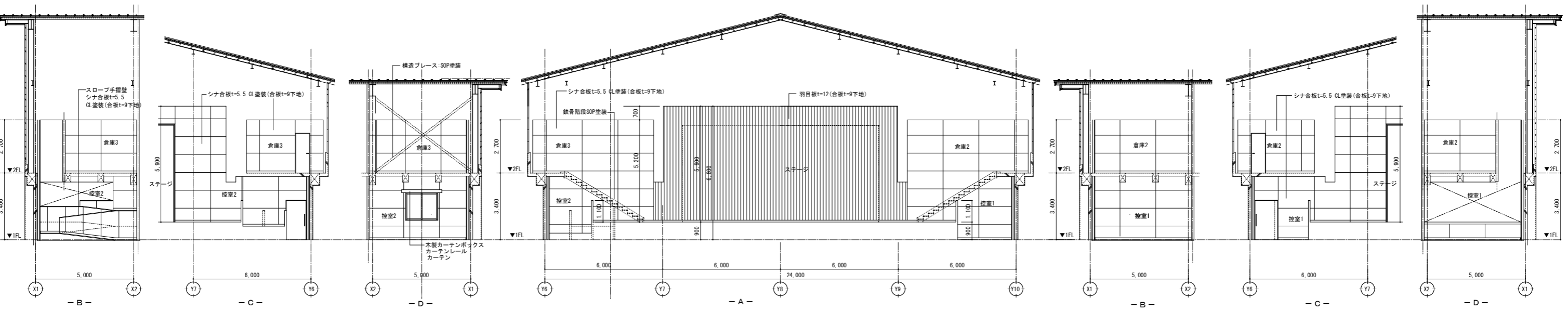
※天井設備機器開口及び補強は建築工事とする。

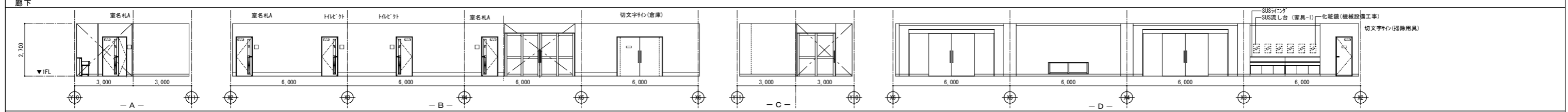
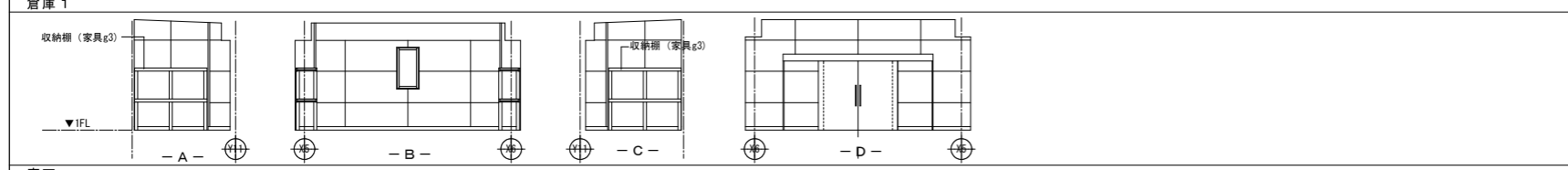
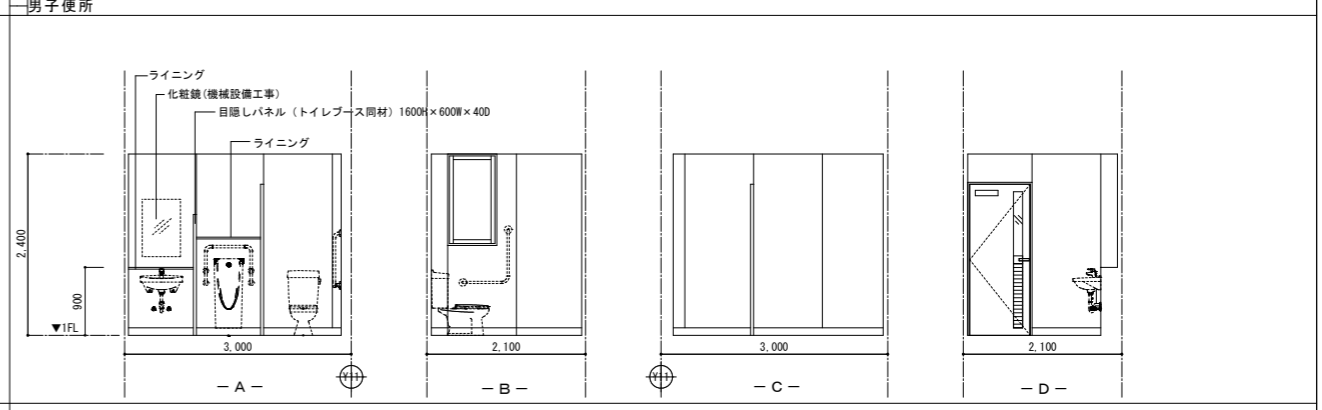
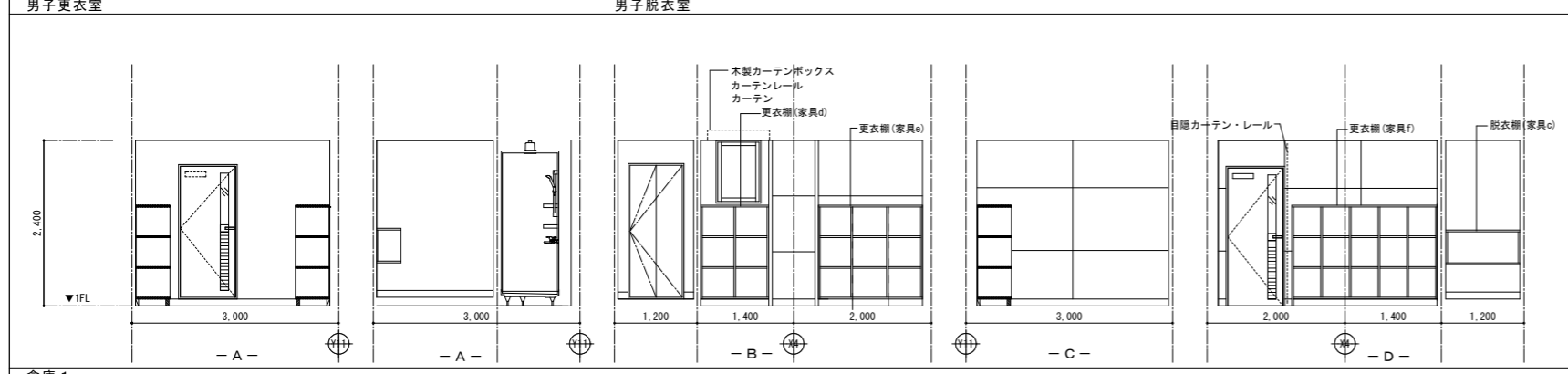
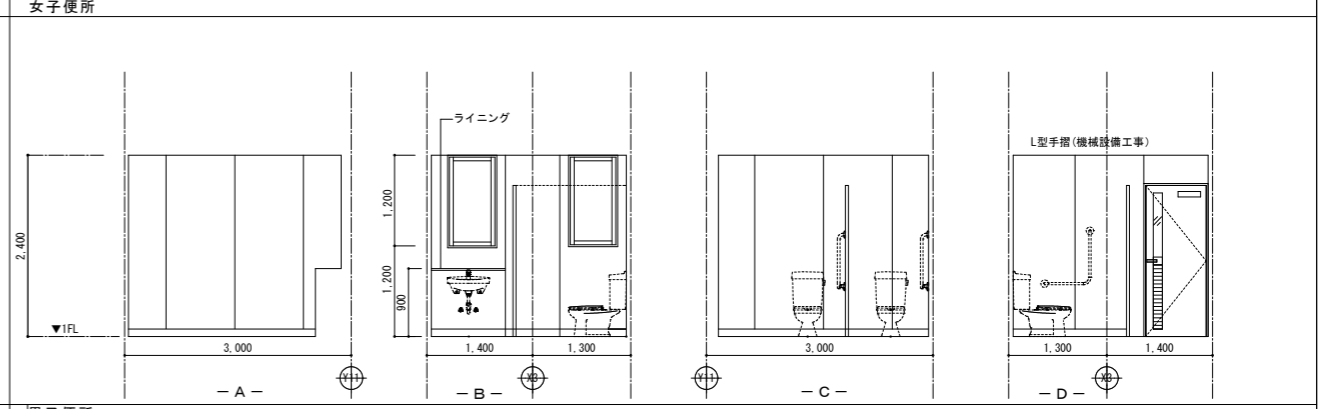
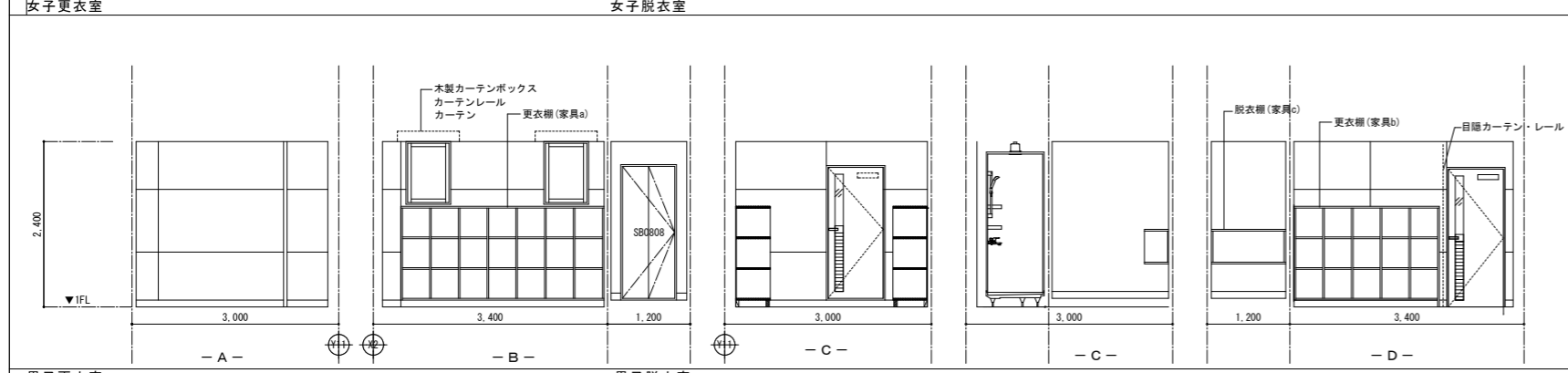
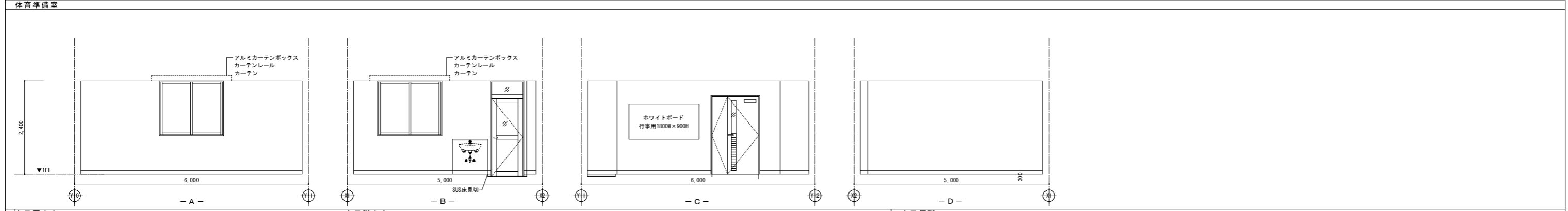
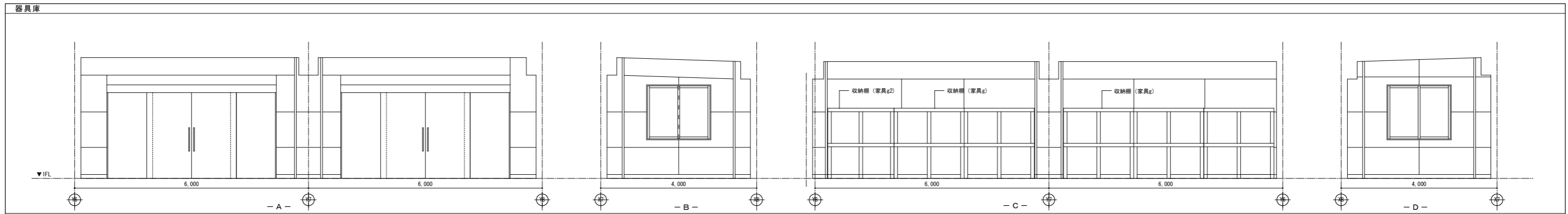
特記事項

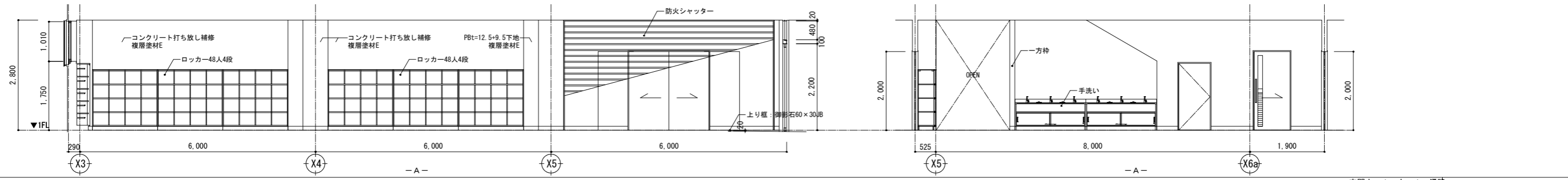
- 総合図の作成
請負者が建築・設備その他関連する工事の全体概要と相互関係を把握し、施工図作成の適正化と効率化のため活用することを目標とし、監督員の承諾を得ること。
- 天井等の非構造部材落下防止ガイドライン
1- 軽量鉄骨天井下地
天井ふところ高が1.5m以上の場合、公共建築標準仕様書、及び建築工事監理指針による補強を行う。
(用材は同材もしくは30-19×10×1.2による水平補強φ30@1800程度斜め補強(相対する7レズ1組として)φ30@3600程度)
2- 天井高6m以上は耐震天井仕様とする。(耐震ハンガー・クリップ・ブレースなど)



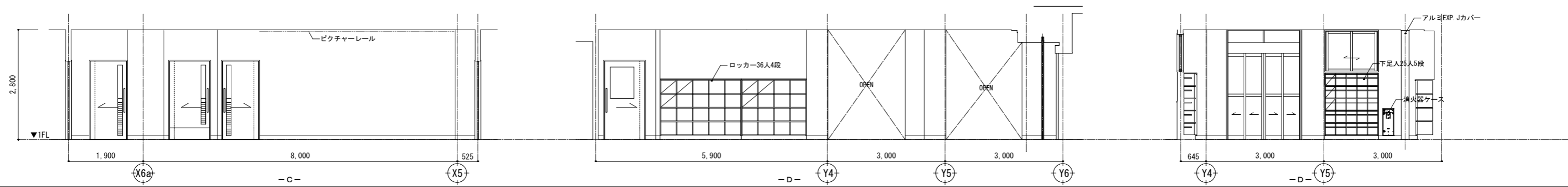
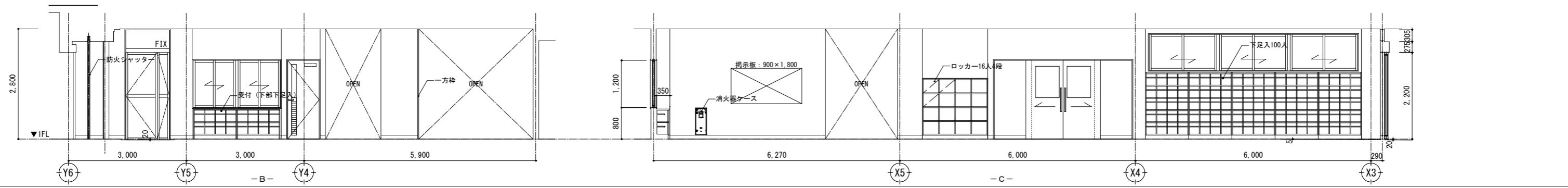
1階 ステージ 控室1・2 2階 倉庫2・倉庫3



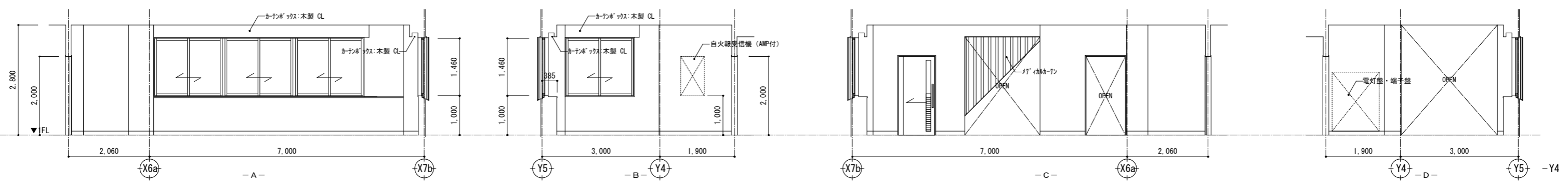




玄関ホール・ホール・通路

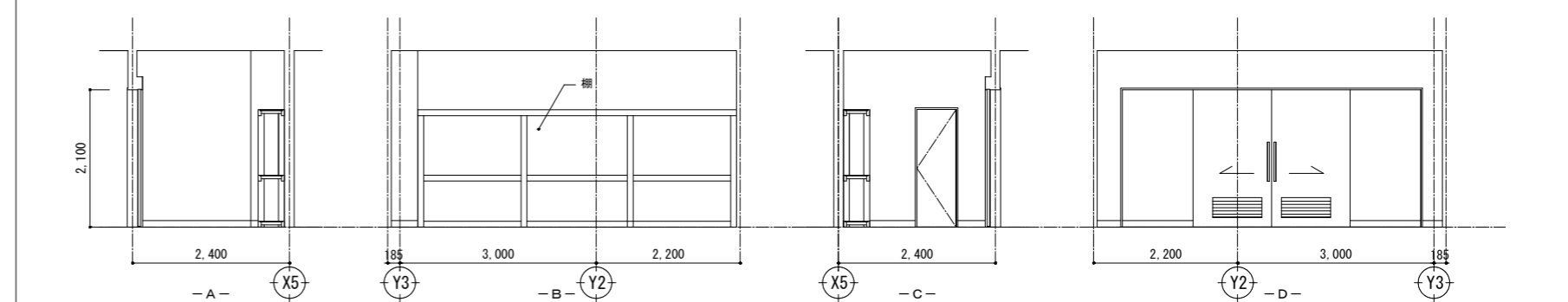
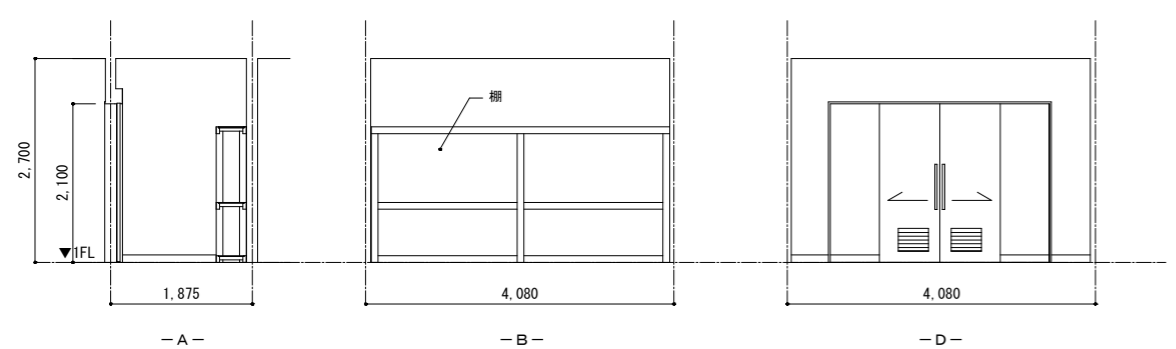


1階 事務室



1階 収納A

1階 収納B

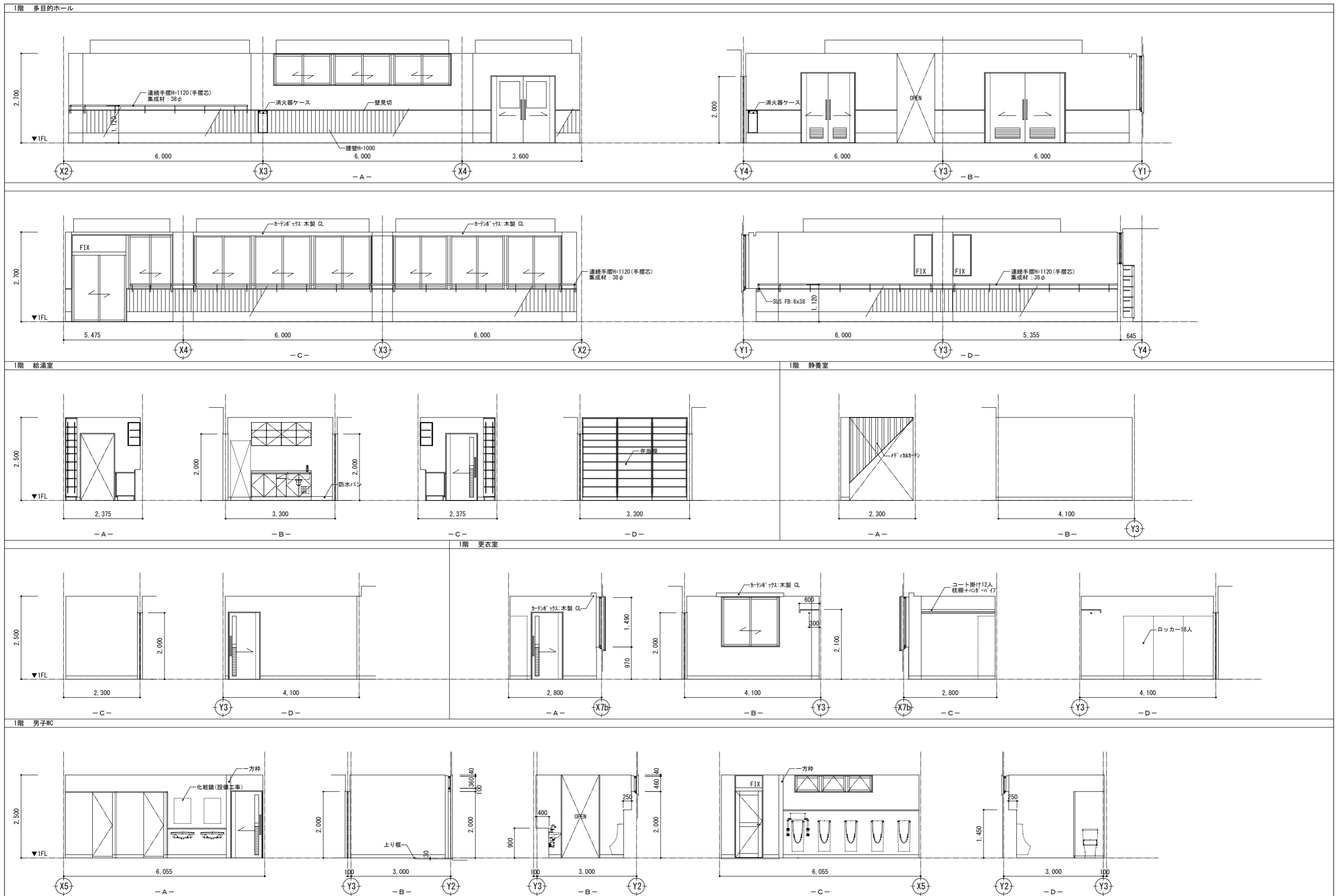


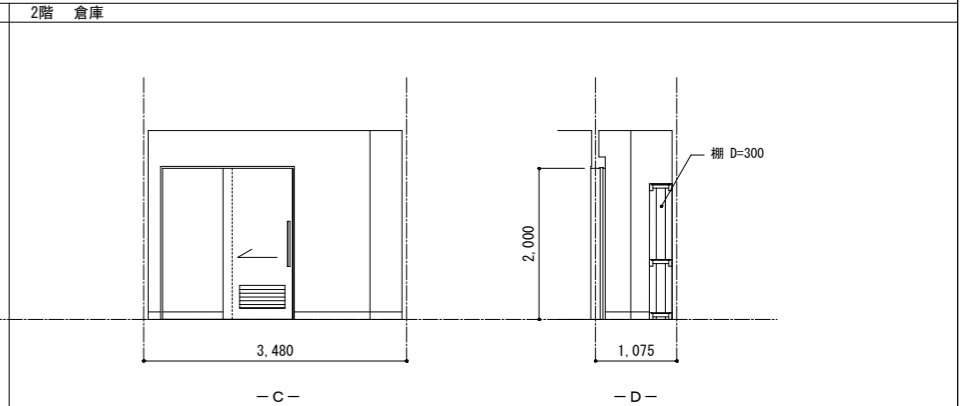
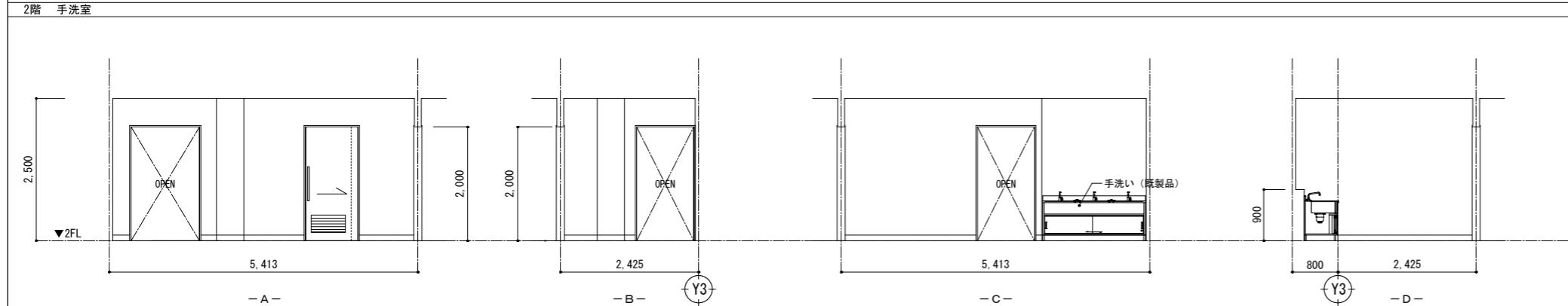
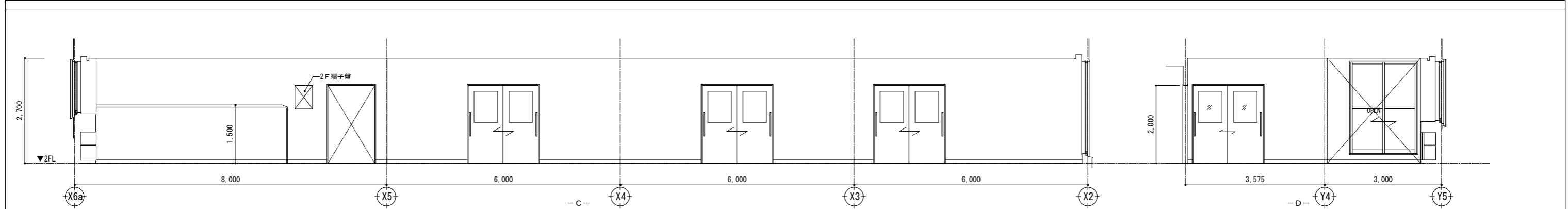
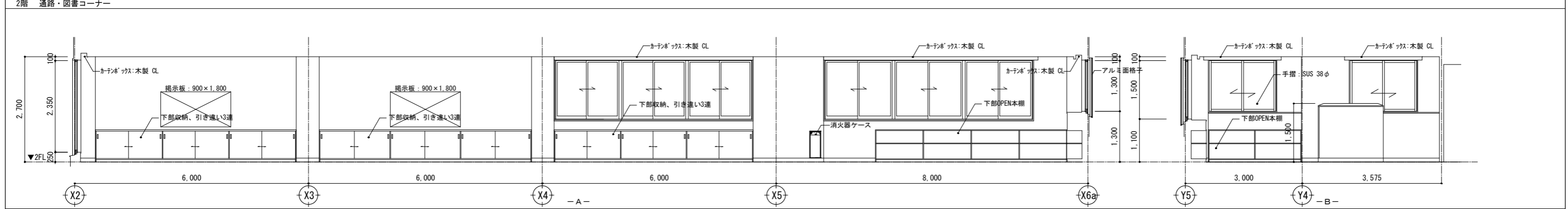
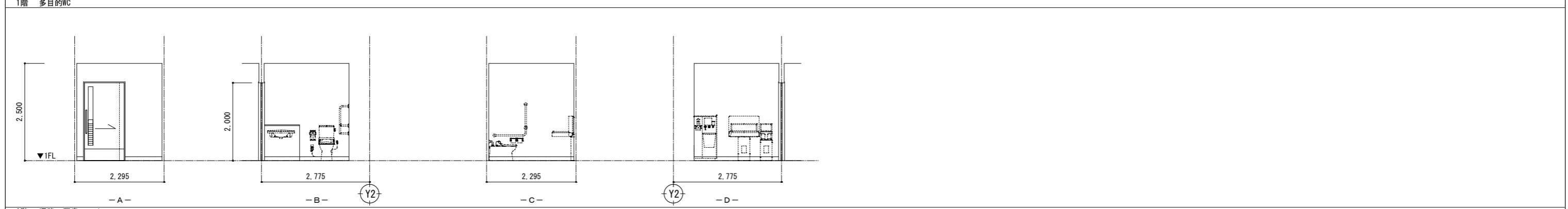
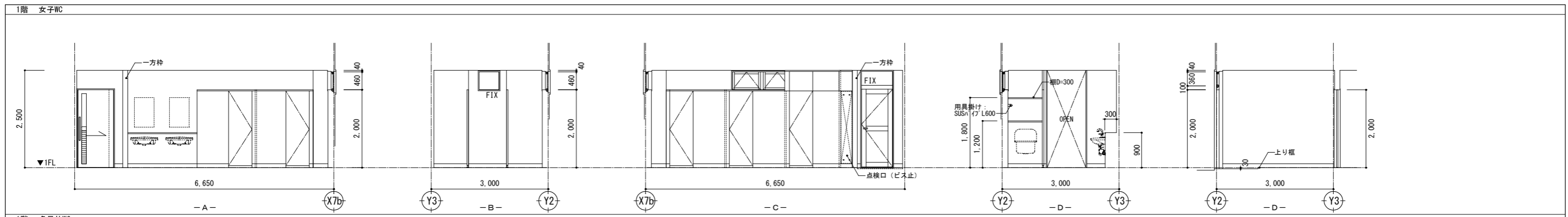
訂正

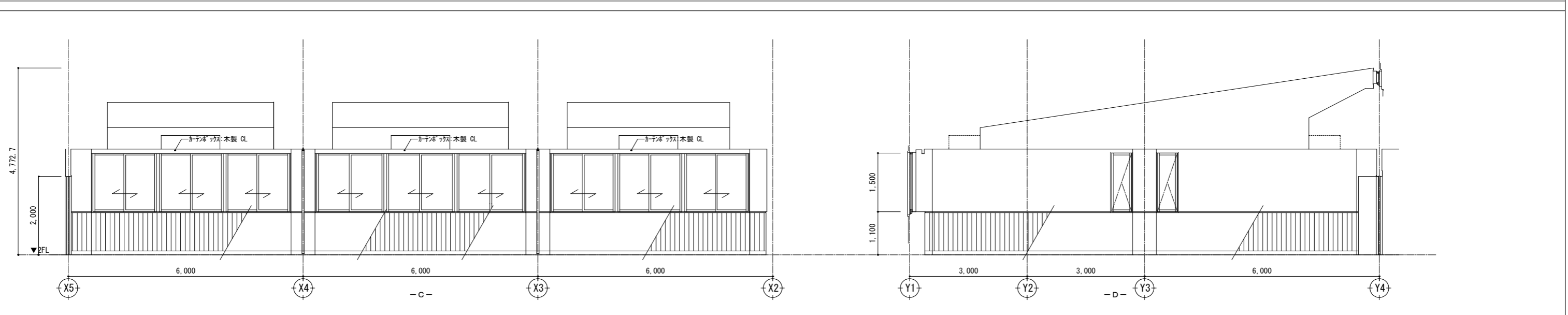
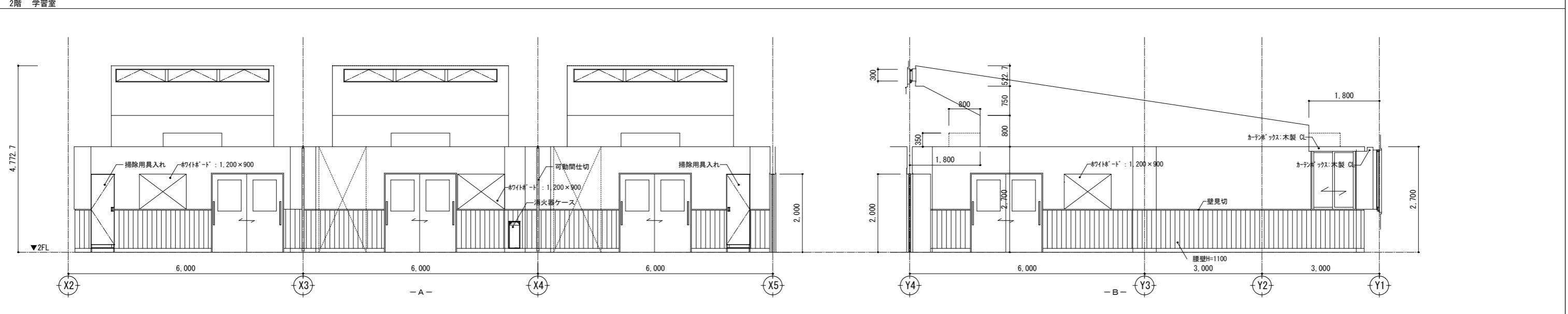
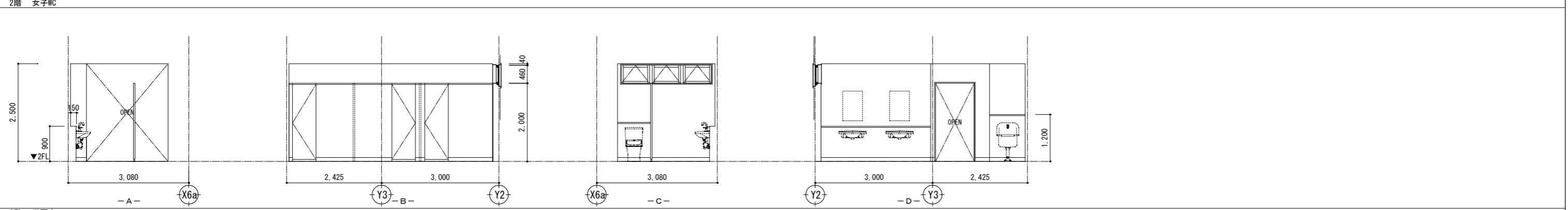
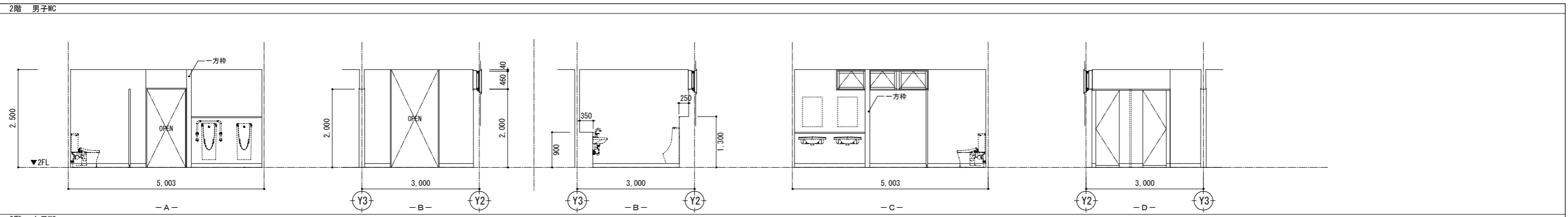
SNS 新日本設計株式会社

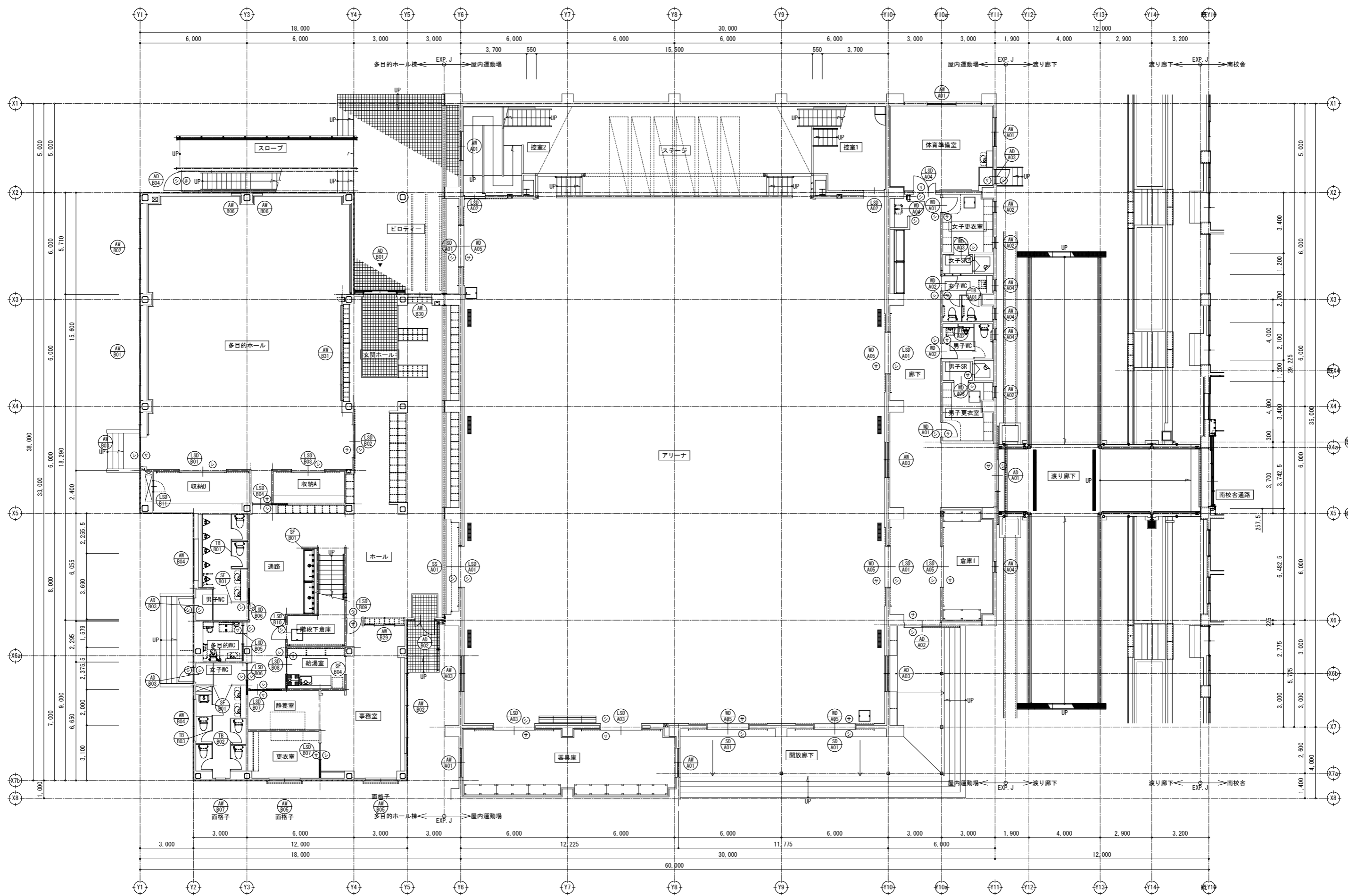
長野市稲葉2561番地 1級建築士事務所長野県知事登録(長野) N第43023号
1級建築士大臣登録 第256147号 中澤 日出

設計年月日	設計	検 図	工事名称	図面番号
	製 図	検 印	国補 朝陽小学校屋内運動場改築外建築主体工事	A-36
			多目的ホール棟 展開図 (1)	縮 尺 1: 50 (A1) 1: 100 (A3)









1階 建具キープラン S=1/100

訂正

SNS 新日本設計株式会社

長野市稲葉2561番地 1級建築士事務所長野県知事登録(長野) N第43023号
1級建築士大臣登録 第256147号 中澤 日出

設計年月日

設計

検図

工事名称

国補 朝陽小学校屋内運動場改築外建築主体工事

図面番号

A-40

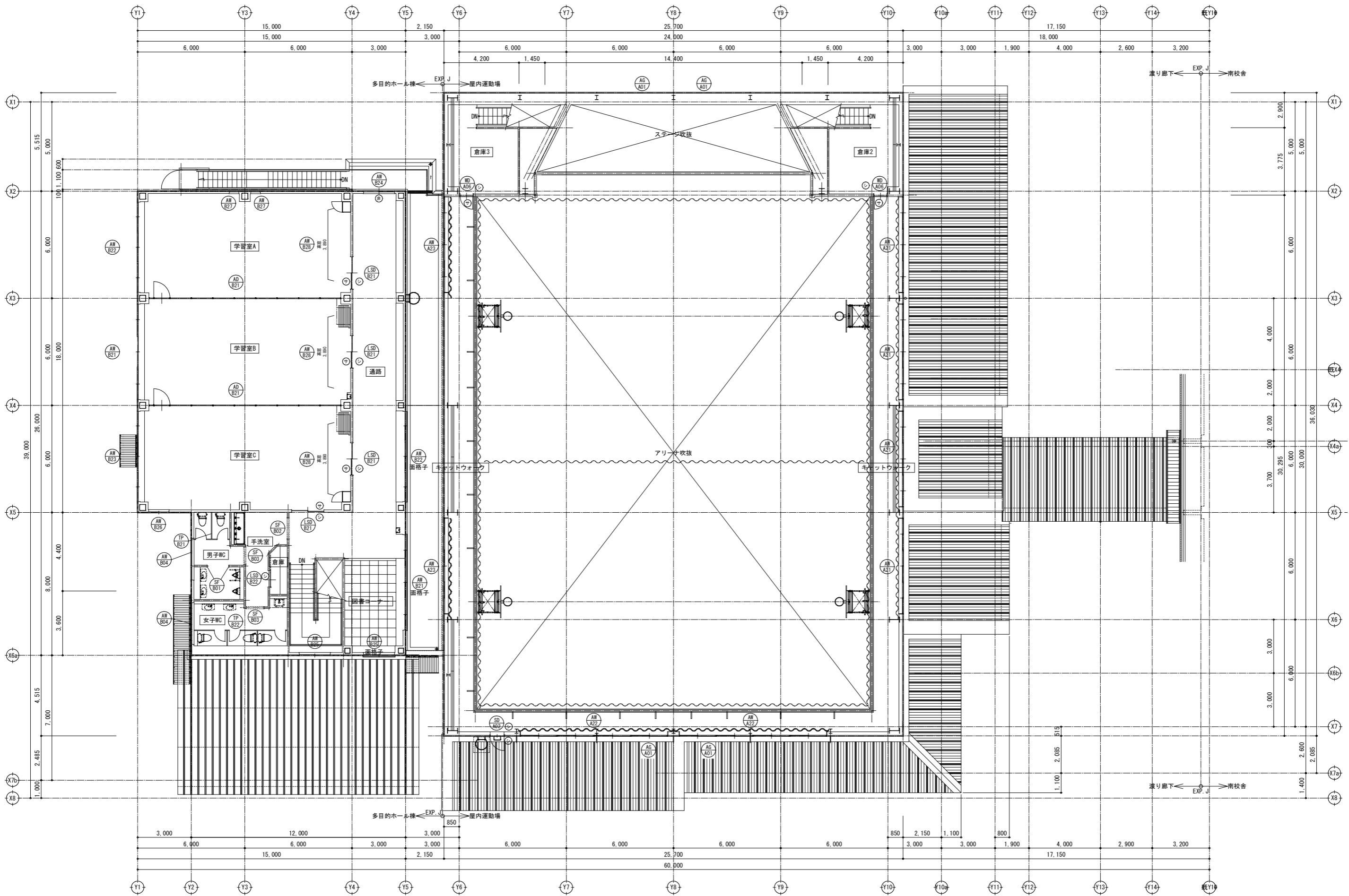
製図

検印

図面名称

1階 建具キープラン

縮尺 1:100 (A1)
1:200 (A3)



2階建具キープラン S=1/100

- シリンダー
- サムターン

訂正

SNS 新日本設計株式会社

長野市稲葉2561番地 1級建築士事務所長野県知事登録(長野) N第43023号
1級建築士大臣登録 第256147号 中澤 日出

設計年月日

設計

検図

工事名称

国補 朝陽小学校屋内運動場改築外建築主体工事

図面番号

A-41

製図

検印

図面名称

2階建具キープラン

縮尺 1:100 (A1)
1:200 (A3)

<p>符号 型式・数量 使用箇所</p> <p>AD A01 4枚引分け引込み戸（自閉式） 廊下 1</p>	<p>AD A02 2枚引込み戸（自閉式） 廊下 1</p>	<p>AD A03 ランマ付き片開き戸 体育準備室 1</p>	<p>AW A01 引き違い窓 体育準備室、控室、器具庫 5</p>	<p>AW A02 縦滑り出し窓 男女更衣室 3</p>	<p>AW A03 引き違い地窓 アリーナ 3</p>	<p>AW A04 縦滑り出し窓 男女便所、倉庫1 4</p>
<p>材質・見込 アルミ（指はさみ 緩衝ゴム付き仕様） 見込：100</p> <p>仕上 アルミ B-2種（共通）</p> <p>硝子 学校用飛散防止合わせガラス（透明）t=3+0.8+3、下部断熱75mm²※</p> <p>金物 ハンガーレール、ガイドレール、吊り戸車、ガイドローラー</p> <p>付属品 本締錠、バーハンドル、その他付属金物一式</p> <p>備考 アルミ緩衝</p>	<p>材質・見込 アルミ（指はさみ 緩衝ゴム付き仕様） 見込：100</p> <p>仕上 アルミ（共通）</p> <p>硝子 学校用飛散防止合わせガラス（透明）t=3+0.8+3、下部断熱75mm²※</p> <p>金物 ハンガーレール、ガイドレール、吊り戸車、ガイドローラー</p> <p>付属品 本締錠、バーハンドル、その他付属金物一式</p> <p>備考 アルミ緩衝</p>	<p>材質・見込 アルミ 見込：70</p> <p>仕上 アルミ（共通）</p> <p>硝子 ST4+A12+ST4（型）、下部断熱75mm²※</p> <p>金物 T番、レバーハンドル錠、ドアクローザー、SUS下枠、戸当</p> <p>付属品 シリンダー本締錠、サムターン、その他付属金物一式</p> <p>備考 アルミ緩衝</p>	<p>材質・見込 アルミ（指はさみ 緩衝ゴム付き仕様） 見込：70</p> <p>仕上 アルミ（共通）</p> <p>硝子 ST4+A12+ST4（型）、両側：型ガラス仕様 FMC6.8+A12+ST4（型）、Y6.X7-8両側（器具庫1ヶ所のみ）</p> <p>金物 戸車、クレセント</p> <p>付属品 その他付属金物一式</p> <p>備考 アルミ緩衝、外網戸</p>	<p>材質・見込 アルミ 見込：70</p> <p>仕上 アルミ（共通）</p> <p>硝子 ST4+A12+ST4（型ガラス）</p> <p>金物 閉閉ハンドル、セーフティストッパー、縦滑り出しアーム</p> <p>付属品 その他付属金物一式</p> <p>備考 アルミ緩衝（男女便所）、木製緩衝（その他）、内網戸</p>	<p>材質・見込 アルミ（指はさみ 緩衝ゴム付き仕様） 見込：70</p> <p>仕上 アルミ（共通）</p> <p>硝子 アルミ断熱パネル</p> <p>金物 戸車、クレセント</p> <p>付属品 閉閉ハンドル、セーフティストッパー、縦滑り出しアーム</p> <p>備考 その他付属金物一式</p>	<p>材質・見込 アルミ 見込：70</p> <p>仕上 アルミ（共通）</p> <p>硝子 ST4+A12+ST4（型ガラス）</p> <p>金物 閉閉ハンドル、セーフティストッパー、縦滑り出しアーム</p> <p>付属品 その他付属金物一式</p> <p>備考 アルミ緩衝（防球格子30φ×3）、外網戸</p>
<p>符号 型式・数量 使用箇所</p> <p>AW A21 ランマ付き3連引き違い窓 2階 キャットウォーク 4</p>	<p>AW A22 ランマ付き4連引き違い窓 2階 キャットウォーク 2</p>	<p>AW A23 ランマ付き3連引き違い窓 2階 キャットウォーク 2</p>	<p>AW A01 ガラリ 外壁表面 4</p>	<p>SD A01 両引き分けハンガー戸 アリーナ 3</p>	<p>SD A02 片開き戸 キャットウォーク 1</p>	<p>SS A01 特防 防火シャッター〔特定防火設備〕 煙感連動 多目的ホール側 1</p>
<p>有効採光面積：(0.41+1.74) × 1.72=3.69×3=11.07m² ※採光補正係数：北面3 11.07×3=33.21m² 有効換気面積：1.74×1.72/2=1.49×3=4.47m²</p>	<p>有効採光面積：(0.41+1.74) × 1.99=4.27×4=17.08m² ※採光補正係数：3 17.08×3=51.24m² 有効換気面積：1.74×1.99/2=1.73×4=6.92m²</p>	<p>有効採光面積：(0.41+1.74) × 1.99=4.27×4=17.08m² ※採光補正係数：3 17.08×3=51.24m² 有効換気面積：1.74×1.99/2=1.73×4=6.92m²</p>	<p>有効採光面積：1.36×1.6=2.17m² ※採光補正係数：3 2.17×3=6.51m² 有効換気面積：1.36×1.6/2=1.08m² 有効排煙面積：076×1.6/2=0.60m²</p>	<p>有効換気面積：2.0×2.2=4.40m²</p>	<p>有効換気面積：2.0×2.2=4.40m²</p>	<p>有効換気面積：2.0×2.2=4.40m²</p>
<p>材質・見込 アルミ（指はさみ 緩衝ゴム付き仕様） 見込：70</p> <p>仕上 アルミ B-2種（共通）</p> <p>硝子 学校用飛散防止合わせガラス（透明）t=3+0.8+3</p> <p>金物 戸車、クレセント</p> <p>付属品 その他付属金物一式</p> <p>備考 木製緩衝、外網戸</p>	<p>材質・見込 アルミ（指はさみ 緩衝ゴム付き仕様） 見込：70</p> <p>仕上 アルミ（共通）</p> <p>硝子 学校用飛散防止合わせガラス（透明）t=3+0.8+3</p> <p>金物 戸車、クレセント</p> <p>付属品 その他付属金物一式</p> <p>備考 木製緩衝、外網戸</p>	<p>材質・見込 アルミ（指はさみ 緩衝ゴム付き仕様） 見込：70</p> <p>仕上 アルミ（共通）</p> <p>硝子 学校用飛散防止合わせガラス（透明）t=3+0.8+3</p> <p>金物 戸車、クレセント</p> <p>付属品 その他付属金物一式</p> <p>備考 木製緩衝、外網戸</p>	<p>材質・見込 アルミ（面一取まり枠） 見込：70</p> <p>仕上 アルミ（B-2種 ブラック）</p> <p>硝子 -</p> <p>金物 水切、SUS防虫網</p> <p>付属品 その他付属金物一式</p> <p>備考 木製緩衝</p>	<p>材質・見込 鋼・鉄：フッ素樹脂塗装</p> <p>仕上 -</p> <p>硝子 -</p> <p>金物 -</p> <p>付属品 -</p> <p>備考 -</p>	<p>材質・見込 鋼・鉄：フッ素樹脂塗装</p> <p>仕上 -</p> <p>硝子 -</p> <p>金物 -</p> <p>付属品 -</p> <p>備考 -</p>	<p>材質・見込 スチール スラットt=1.6</p> <p>仕上 カラー鋼板</p> <p>硝子 -</p> <p>金物 SUSマグサ、SUSレール、SUS金座、安全防止装置、シャッターボックス、付属金物一式</p> <p>付属品 -</p> <p>備考 -</p>
<p>符号 型式・数量 使用箇所</p> <p>LSD A01 引き分けハンガー戸 アリーナ 3</p>	<p>LSD A02 片引き戸 控室1・2 2</p>	<p>LSD A03 引き分けハンガー戸 器具庫 2</p>	<p>LSD A04 親子開き戸 体育準備室 1</p>	<p>LSD A05 引き分けハンガー戸 倉庫1 1</p>	<p>TB A01 トイレブース 女子WC 1</p>	<p>TB A02 トイレブース 男子WC 1</p>
<p>材質・見込 扉：スチールt=0.6 枠：スチールt=1.6 扉見込：40 枠見込：360</p> <p>仕上 扉・枠：焼付塗装</p> <p>硝子 -</p> <p>金物 ハンガーレール、ガイドレール、吊り戸車、ガイドローラー</p> <p>付属品 シリンダー本締錠、サムターン、バーハンドル、その他付属金物一式</p> <p>備考 -</p>	<p>材質・見込 扉：スチールt=0.6 枠：スチールt=1.6 扉見込：40 枠見込：180</p> <p>仕上 扉・枠：焼付塗装</p> <p>硝子 -</p> <p>金物 SUSフラッターレール、戸車、ガイドレール</p> <p>付属品 シリンダー本締錠、サムターン、バーハンドル、その他付属金物一式</p> <p>備考 -</p>	<p>材質・見込 扉：スチールt=0.6 枠：スチールt=1.6 扉見込：40 枠見込：360</p> <p>仕上 扉・枠：焼付塗装</p> <p>硝子 -</p> <p>金物 ハンガーレール、ガイドレール、吊り戸車、ガイドローラー</p> <p>付属品 シリンダー本締錠、サムターン、バーハンドル、その他付属金物一式</p> <p>備考 -</p>	<p>材質・見込 扉：スチールt=0.6 枠：スチールt=1.6 扉見込：40 枠見込：180</p> <p>仕上 扉・枠：焼付塗装</p> <p>硝子 小窓：アクリル板t=3</p> <p>金物 SUS丁番、ドアクローザー、フランス落とし、小窓：ガラリ（押込み）、戸当</p> <p>付属品 シリンダー本締錠、サムターン、レバーハンドル、その他付属金物一式</p> <p>備考 -</p>	<p>材質・見込 扉：スチールt=0.6 枠：スチールt=1.6 扉見込：40 枠見込：180</p> <p>仕上 扉・枠：焼付塗装</p> <p>硝子 -</p> <p>金物 ハンガーレール、ガイドレール、吊り戸車、ガイドローラー</p> <p>付属品 シリンダー本締錠、サムターン、バーハンドル、その他付属金物一式</p> <p>備考 -</p>	<p>材質・見込 メラミン化粧合板 扉見込 40</p> <p>仕上 -</p> <p>硝子 -</p> <p>金物 センターヒンジ、表示付きスライドボルト、戸当帽子掛</p> <p>付属品 SUS巾木、その他付属金物一式</p> <p>備考 扉車仕様、非常時外開き仕様、アルミカラーRエッジ</p>	<p>材質・見込 メラミン化粧合板 扉見込 40</p> <p>仕上 -</p> <p>硝子 -</p> <p>金物 センターヒンジ、表示付きスライドボルト、戸当帽子掛</p> <p>付属品 SUS巾木、その他付属金物一式</p> <p>備考 扉車仕様、非常時外開き仕様、アルミカラーRエッジ</p>
<p>符号 型式・数量 使用箇所</p> <p>WD A01 片開き戸 男子・女子更衣室 2</p>	<p>WD A02 片開き戸 男子・女子WC 2</p>	<p>WD A03 片開き戸 男子・女子更衣室 2</p>	<p>WD A04 片開き戸 掃除流し 1</p>	<p>WD A05 両引き分け防球格子戸 アリーナ 5</p>	<p>WD A06 片開き戸 2階 キャットウォーク 2</p>	
<p>材質・見込 扉：メラミン化粧合板 枠：スチールt=1.6 扉見込：40 枠見込：130</p> <p>仕上 枠：SOP塗装</p> <p>硝子 小窓：アクリル板t=3</p> <p>金物 SUS丁番、ドアクローザー、小窓：ガラリ、戸当</p> <p>付属品 シリンダー本締錠、サムターン、レバーハンドル、その他付属金物一式</p> <p>備考 -</p>	<p>材質・見込 扉：メラミン化粧合板 枠：スチールt=1.6 扉見込：40 枠見込：130</p> <p>仕上 枠：SOP塗装</p> <p>硝子 小窓：アクリル板t=3</p> <p>金物 SUS丁番、ドアクローザー、小窓：ガラリ、戸当</p> <p>付属品 シリンダー本締錠、サムターン、レバーハンドル、その他付属金物一式</p> <p>備考 -</p>	<p>材質・見込 扉：メラミン化粧合板 枠：スチールt=1.6 扉見込：40 枠見込：130</p> <p>仕上 枠：SOP塗装</p> <p>硝子 小窓：アクリル板t=3</p> <p>金物 SUS丁番、ドアクローザー、小窓：ガラリ、戸当</p> <p>付属品 シリンダー本締錠、サムターン、レバーハンドル、その他付属金物一式</p> <p>備考 -</p>	<p>材質・見込 扉：メラミン化粧合板 枠：スチールt=1.6 扉見込：40 枠見込：130</p> <p>仕上 枠：SOP塗装</p> <p>硝子 -</p> <p>金物 SUS丁番、ドアクローザー、アンダーカット、戸当</p> <p>付属品 シリンダー本締錠、サムターン、レバーハンドル、その他付属金物一式</p> <p>備考 -</p>	<p>材質・見込 扉：天然木集成材 格子：アルミ 扉見込：56</p> <p>仕上 木部：ウレタン塗装、アルミ部：電解二次着色</p> <p>硝子 -</p> <p>金物 大型磁込み引手、SUS下枠レール、上部ガイドレール</p> <p>付属品 その他付属金物一式</p> <p>備考 木製緩衝</p>	<p>材質・見込 扉：シナ合板 枠：スチールt=1.6 扉見込：40 枠見込：150</p> <p>仕上 枠：DL塗装 枠：SOP塗装</p> <p>硝子 -</p> <p>金物 SUS丁番、ドアクローザー、戸当</p> <p>付属品 シリンダー本締錠、サムターン、レバーハンドル、その他付属金物一式</p> <p>備考 -</p>	

<p>符号 型式・数量 使用箇所</p> <p>AD B01 二重引分自動扉 1階 玄関ホール 1</p>		<p>AD B02 ランマ付き親子開き戸 1階 ホール 1</p>		<p>AD B03 ランマ付き開き戸 1階 WC入口 2</p>		<p>AD B04 片開き門扉 1階 屋外階段 1</p>		<p>AD B21 アルミスライディングウォール 2階 学習室 2</p>	
<p>材質・見込 アルミ（指はさみ 緩衝ゴム付き仕様） 見込：225</p> <p>仕上 アルミ（共通）</p> <p>硝子 複層ガラス（ST4+A12+ST4）</p> <p>金物 自動扉エンジン</p> <p>付属品 本締錠/サムターン、その他付属金物一式</p> <p>備考</p>	<p>材質・見込 アルミ 見込：70</p> <p>仕上 アルミ（共通）</p> <p>硝子 複層ガラス（ST4+A12+ST4）</p> <p>金物 丁番、レバーハンドル錠、ドアクロージャー、SUS下枠、戸当</p> <p>付属品 本締錠/サムターン、その他付属金物一式</p> <p>備考</p>	<p>材質・見込 アルミ 見込：70</p> <p>仕上 アルミ（共通）</p> <p>硝子 複層ガラス（ST4+A12+ST4）</p> <p>金物 丁番、レバーハンドル錠、ドアクロージャー、SUS下枠、戸当</p> <p>付属品 本締錠、その他付属金物一式</p> <p>備考</p>	<p>材質・見込 アルミ 見込：70</p> <p>仕上 アルミ（共通）</p> <p>硝子 アルミバンチングメタル t=1.5</p> <p>金物 丁番、レバーハンドル錠、非常錠、ドアクロージャー、SUS下枠、戸当</p> <p>付属品 その他付属金物一式</p> <p>備考</p>	<p>材質・見込 アルミ 見込：60</p> <p>仕上 シナベニヤ t=5.5 QL</p> <p>硝子 -</p> <p>金物 ハンガーレール、ランナー、丸落し</p> <p>付属品 ケースハンドル、丁番、その他付属金物一式</p> <p>備考</p>					
<p>符号 型式・数量 使用箇所</p> <p>AW B01 引き違い窓 1階 多目的ホール 1</p>		<p>AW B02 引き違い窓 1階 多目的ホール・事務室 2</p>		<p>AW B03 ランマ付き引き違い戸+引き違い窓 1階 多目的ホール 1</p>		<p>AW B05 引き違い窓 1階 事務室・更衣室 2</p>		<p>AW B06 はめ殺し窓 1階 多目的ホール 2</p>	
<p>材質・見込 アルミ（指はさみ 緩衝ゴム付き仕様） 見込：70</p> <p>仕上 アルミ（共通）</p> <p>硝子 複層ガラス（ST4+A12+ST4）</p> <p>金物 戸車、クレセント</p> <p>付属品 その他付属金物一式</p> <p>備考 アルミ緩衝、外網戸</p>	<p>材質・見込 アルミ（指はさみ 緩衝ゴム付き仕様） 見込：70</p> <p>仕上 アルミ（共通）</p> <p>硝子 複層ガラス（ST4+A12+ST4）</p> <p>金物 戸車、クレセント</p> <p>付属品 その他付属金物一式</p> <p>備考 アルミ緩衝、外網戸</p>	<p>材質・見込 アルミ（指はさみ 緩衝ゴム付き仕様） 見込：70</p> <p>仕上 アルミ（共通）</p> <p>硝子 複層ガラス（ST4+A12+ST4）</p> <p>金物 戸車、クレセント</p> <p>付属品 その他付属金物一式</p> <p>備考 アルミ緩衝、外網戸</p>	<p>材質・見込 アルミ 見込：70</p> <p>仕上 アルミ（共通）</p> <p>硝子 複層ガラス（ST4+A12+ST4）</p> <p>金物 開閉ハンドル、セーフティストッパー</p> <p>付属品 開閉オペレーター、その他付属金物一式</p> <p>備考 アルミ緩衝（男女便所）、木製緩衝（その他）、内網戸</p>	<p>材質・見込 アルミ（指はさみ 緩衝ゴム付き仕様） 見込：70</p> <p>仕上 アルミ（共通）</p> <p>硝子 複層ガラス（ST4+A12+ST4）</p> <p>金物 戸車、クレセント</p> <p>付属品 その他付属金物一式</p> <p>備考 アルミ緩衝、外網戸、アルミ面格子</p>	<p>材質・見込 アルミ 見込：70</p> <p>仕上 アルミ（共通）</p> <p>硝子 複層ガラス（ST4+A12+ST4）</p> <p>金物 -</p> <p>付属品 水抜き穴</p> <p>備考</p>	<p>材質・見込 アルミ 見込：70</p> <p>仕上 アルミ（共通）</p> <p>硝子 複層ガラス（ST4+A12+ST4）</p> <p>金物 -</p> <p>付属品 水抜き穴</p> <p>備考</p>			
<p>符号 型式・数量 使用箇所</p> <p>AW B21 引き違い窓 2階 学習室B・通路 2</p>		<p>AW B22 引き違い窓 2階 学習室C・通路 2</p>		<p>AW B23 引き違い窓 2階 学習室A 1</p>		<p>AW B25 引き違い窓 2階 図書コーナー・階段 2</p>		<p>AW B26 引き違い窓 2階 学習室D 1</p>	
<p>材質・見込 アルミ（指はさみ 緩衝ゴム付き仕様） 見込：70</p> <p>仕上 アルミ（共通）</p> <p>硝子 複層ガラス（ST4+A12+ST4）</p> <p>金物 戸車、クレセント</p> <p>付属品 その他付属金物一式</p> <p>備考 アルミ緩衝、外網戸、アルミ面格子</p>	<p>材質・見込 アルミ（指はさみ 緩衝ゴム付き仕様） 見込：70</p> <p>仕上 アルミ（共通）</p> <p>硝子 複層ガラス（ST4+A12+ST4）</p> <p>金物 戸車、クレセント</p> <p>付属品 その他付属金物一式</p> <p>備考 アルミ緩衝、外網戸、内網戸、アルミ面格子</p>	<p>材質・見込 アルミ（指はさみ 緩衝ゴム付き仕様） 見込：70</p> <p>仕上 アルミ（共通）</p> <p>硝子 複層ガラス（ST4+A12+ST4）</p> <p>金物 戸車、クレセント</p> <p>付属品 その他付属金物一式</p> <p>備考 アルミ緩衝、外網戸</p>	<p>材質・見込 アルミ 見込：70</p> <p>仕上 アルミ（共通）</p> <p>硝子 複層ガラス（ST4+A12+ST4）</p> <p>金物 戸車、クレセント</p> <p>付属品 その他付属金物一式</p> <p>備考 アルミ緩衝、外網戸、クレセント</p>	<p>材質・見込 アルミ（指はさみ 緩衝ゴム付き仕様） 見込：70</p> <p>仕上 アルミ（共通）</p> <p>硝子 複層ガラス（ST4+A12+ST4）</p> <p>金物 戸車、クレセント</p> <p>付属品 その他付属金物一式</p> <p>備考 アルミ緩衝、外網戸</p>	<p>材質・見込 アルミ（指はさみ 緩衝ゴム付き仕様） 見込：70</p> <p>仕上 アルミ（共通）</p> <p>硝子 複層ガラス（ST4+A12+ST4）</p> <p>金物 戸車、クレセント</p> <p>付属品 その他付属金物一式</p> <p>備考 アルミ緩衝、外網戸</p>	<p>材質・見込 アルミ 見込：70</p> <p>仕上 アルミ（共通）</p> <p>硝子 複層ガラス（ST4+A12+ST4）</p> <p>金物 レバーハンドル</p> <p>付属品 その他付属金物一式</p> <p>備考 アルミ緩衝、内網戸</p>			
<p>符号 型式・数量 使用箇所</p> <p>AW B28 突出し窓 2階 学習室 3</p>		<p>AW B29 引き違い窓 1階 事務室 1</p>		<p>AW B30 引き違い窓 1階 玄関ホール 1</p>		<p>AW B31 引き違い窓 1階 多目的ホール 1</p>			
<p>材質・見込 アルミ 見込：70</p> <p>仕上 アルミ（共通）</p> <p>硝子 複層ガラス（ST4+A12+ST4）</p> <p>金物 換気オペレーター</p> <p>付属品 その他付属金物一式</p> <p>備考</p>	<p>材質・見込 アルミ（指はさみ 緩衝ゴム付き仕様） 見込：70</p> <p>仕上 アルミ木調焼付塗装</p> <p>硝子 複層ガラス（ST4+A12+ST4）</p> <p>金物 戸車、クレセント</p> <p>付属品 その他付属金物一式</p> <p>備考 アルミ緩衝</p>	<p>材質・見込 アルミ（指はさみ 緩衝ゴム付き仕様） 見込：70</p> <p>仕上 アルミ（共通）</p> <p>硝子 複層ガラス（ST4+A12+ST4）</p> <p>金物 戸車、クレセント</p> <p>付属品 その他付属金物一式</p> <p>備考 アルミ緩衝、外網戸</p>	<p>材質・見込 アルミ 見込：70</p> <p>仕上 アルミ（共通）</p> <p>硝子 複層ガラス（ST4+A12+ST4）</p> <p>金物 戸車、クレセント</p> <p>付属品 その他付属金物一式</p> <p>備考 アルミ緩衝</p>						

<p>型式・数量 使用箇所</p> <p>LSD B01</p> <p>両引き分けハンガー戸 1階 多目的ホール収納</p> <p>1</p>	<p>型式・数量 使用箇所</p> <p>LSD B02</p> <p>両引き分けハンガー戸 1階 多目的ホール</p> <p>1</p>	<p>型式・数量 使用箇所</p> <p>LSD B03</p> <p>両引き分けハンガー戸 1階 多目的ホール収納</p> <p>1</p>	<p>型式・数量 使用箇所</p> <p>LSD B04</p> <p>片引き戸 1階 多目的ホール</p> <p>1</p>	<p>型式・数量 使用箇所</p> <p>LSD B05</p> <p>片引き戸 1階 多目的WC</p> <p>1</p>	<p>型式・数量 使用箇所</p> <p>LSD B06</p> <p>片引き戸 WC</p> <p>2</p>	<p>型式・数量 使用箇所</p> <p>LSD B07</p> <p>片引き戸 1階 更衣室・静養室</p> <p>2</p>
<p>材質・見込</p> <p>扉: スチールt=1.6 枠: スチールt=1.6 扉見込: 40 枠見込: 180</p>	<p>材質・見込</p> <p>扉: スチールt=0.5 枠: スチールt=1.6 扉見込: 30 枠見込: 155</p>	<p>材質・見込</p> <p>扉: スチールt=1.6 枠: スチールt=1.6 扉見込: 40 枠見込: 180</p>	<p>材質・見込</p> <p>扉: スチールt=0.5 枠: スチールt=1.6 扉見込: 30 枠見込: 155</p>	<p>材質・見込</p> <p>扉: スチールt=0.5 枠: スチールt=1.6 扉見込: 30 枠見込: 155</p>	<p>材質・見込</p> <p>扉: スチールt=0.5 枠: スチールt=1.6 扉見込: 30 枠見込: 155</p>	<p>材質・見込</p> <p>扉: スチールt=0.5 枠: スチールt=1.6 扉見込: 30 枠見込: 155</p>
<p>仕上</p> <p>扉・枠: 焼付塗装</p>	<p>仕上</p> <p>扉・枠: 焼付塗装</p>	<p>仕上</p> <p>扉・枠: 焼付塗装</p>	<p>仕上</p> <p>扉・枠: 焼付塗装</p>	<p>仕上</p> <p>扉・枠: 焼付塗装</p>	<p>仕上</p> <p>扉・枠: 焼付塗装</p>	<p>仕上</p> <p>扉・枠: 焼付塗装</p>
<p>硝子</p> <p>-</p>	<p>硝子</p> <p>学校用飛散防止合せガラス (トーマイ) t=3+特殊フィルム0.8+3</p>	<p>硝子</p> <p>-</p>	<p>硝子</p> <p>学校用飛散防止合せガラス (トーマイ) t=3+特殊フィルム0.8+3</p>	<p>硝子</p> <p>学校用飛散防止合せガラス (トーマイ) t=3+特殊フィルム0.8+3</p>	<p>硝子</p> <p>学校用飛散防止合せガラス (トーマイ) t=3+特殊フィルム0.8+3</p>	<p>硝子</p> <p>学校用飛散防止合せガラス (トーマイ) t=3+特殊フィルム0.8+3</p>
<p>金物</p> <p>ハンガーレール、ガイドレール、吊り戸車、ガイドローラー、ガラリ</p>	<p>金物</p> <p>ハンガーレール、ガイドレール、吊り戸車、ガイドローラー、小窓</p>	<p>金物</p> <p>ハンガーレール、ガイドレール、吊り戸車、ガイドローラー、ガラリ</p>	<p>金物</p> <p>SUSフラッターレール、戸車、ガイドレール、小窓</p>	<p>金物</p> <p>SUSフラッターレール、戸車、ガイドレール、小窓・ガラリ</p>	<p>金物</p> <p>SUSフラッターレール、戸車、ガイドレール、小窓・ガラリ</p>	<p>金物</p> <p>SUSフラッターレール、戸車、ガイドレール、小窓・ガラリ</p>
<p>付属品</p> <p>鍵錠、引手L=450、その他付属金物一式</p>	<p>付属品</p> <p>鍵錠、サムターン、引手L=450、その他付属金物一式</p>	<p>付属品</p> <p>鍵錠、引手L=450、その他付属金物一式</p>	<p>付属品</p> <p>鍵錠、サムターン、引手L=450、その他付属金物一式</p>	<p>付属品</p> <p>鍵錠、引手L=450、その他付属金物一式</p>	<p>付属品</p> <p>鍵錠、引手L=450、その他付属金物一式</p>	<p>付属品</p> <p>鍵錠、サムターン、引手L=450、その他付属金物一式</p>
<p>備考</p>	<p>備考</p>	<p>備考</p>	<p>備考</p>	<p>備考</p>	<p>備考</p>	<p>備考</p>
<p>型式・数量 使用箇所</p> <p>LSD B08</p> <p>片引き戸 1階 給湯室</p> <p>1</p>	<p>型式・数量 使用箇所</p> <p>LSD B09</p> <p>片開き戸 1階 事務室</p> <p>1</p>	<p>型式・数量 使用箇所</p> <p>LSD B10</p> <p>片開きフラッシュ戸 1階 階段下倉庫</p> <p>1</p>	<p>型式・数量 使用箇所</p> <p>LSD B11</p> <p>片開きアングル戸 1階 収納B PS</p> <p>1</p>	<p>型式・数量 使用箇所</p> <p>LSD B21</p> <p>引き違い戸 2階 学習室C</p> <p>4</p>	<p>型式・数量 使用箇所</p> <p>LSD B22</p> <p>片引き戸 2階 倉庫</p> <p>1</p>	<p>型式・数量 使用箇所</p> <p>○</p>
<p>材質・見込</p> <p>扉: スチールt=0.5 枠: スチールt=1.6 扉見込: 30 枠見込: 155</p>	<p>材質・見込</p> <p>扉: スチールt=0.6 枠: スチールt=1.6 扉見込: 40 枠見込: 155</p>	<p>材質・見込</p> <p>扉: スチールt=0.6 枠: スチールt=1.6 扉見込: 40 枠見込: 155</p>	<p>材質・見込</p> <p>扉: スチールt=0.6 枠: スチールt=1.6 扉見込: 30 枠見込: 80</p>	<p>材質・見込</p> <p>扉: スチールt=0.5 枠: スチールt=1.6 扉見込: 40 枠見込: 155</p>	<p>材質・見込</p> <p>扉: スチールt=0.5 枠: スチールt=1.6 扉見込: 40 枠見込: 155</p>	<p>材質・見込</p> <p>-</p>
<p>仕上</p> <p>扉・枠: 焼付塗装</p>	<p>仕上</p> <p>扉・枠: 焼付塗装</p>	<p>仕上</p> <p>扉・枠: 焼付塗装</p>	<p>仕上</p> <p>扉・枠: 焼付塗装</p>	<p>仕上</p> <p>扉・枠: 焼付塗装</p>	<p>仕上</p> <p>扉・枠: 焼付塗装</p>	<p>仕上</p> <p>-</p>
<p>硝子</p> <p>亚克力板t=3</p>	<p>硝子</p> <p>亚克力板t=3</p>	<p>硝子</p> <p>亚克力板t=3</p>	<p>硝子</p> <p>亚克力板t=3</p>	<p>硝子</p> <p>学校用飛散防止合せガラス (トーマイ) t=3+特殊フィルム0.8+3</p>	<p>硝子</p> <p>-</p>	<p>硝子</p> <p>-</p>
<p>金物</p> <p>SUSフラッターレール、戸車、ガイドレール、小窓・ガラリ</p>	<p>金物</p> <p>SUS丁番、ドアクローザー、小窓・ガラリ、戸当</p>	<p>金物</p> <p>SUS丁番、ドアクローザー、戸当</p>	<p>金物</p> <p>SUST番</p>	<p>金物</p> <p>ハンガーレール、ガイドレール、吊り戸車、ガイドローラー</p>	<p>金物</p> <p>SUSフラッターレール、戸車、ガイドレール、ガラリ</p>	<p>金物</p> <p>SUSフラッターレール、戸車、ガイドレール、ガラリ</p>
<p>付属品</p> <p>鍵錠、サムターン、引手L=450、その他付属金物一式</p>	<p>付属品</p> <p>レバーハンドル錠、シリンドラー/サムターン、その他付属金物一式</p>	<p>付属品</p> <p>レバーハンドル錠、シリンドラー錠、その他付属金物一式</p>	<p>付属品</p> <p>点検口錠、開き止めストッパー、その他付属金物一式</p>	<p>付属品</p> <p>本鍵錠、サムターン、引手L=450、その他付属金物一式</p>	<p>付属品</p> <p>本鍵錠、サムターン、引手L=450、その他付属金物一式</p>	<p>付属品</p> <p>-</p>
<p>備考</p>	<p>備考</p>	<p>備考</p>	<p>備考</p>	<p>備考</p>	<p>備考</p>	<p>備考</p>
<p>型式・数量 使用箇所</p> <p>TB B01</p> <p>トイレブース 1階 男子WC</p> <p>1</p>	<p>型式・数量 使用箇所</p> <p>TB B02</p> <p>トイレブース 1階 女子WC</p> <p>1</p>	<p>型式・数量 使用箇所</p> <p>TB B03</p> <p>トイレブース 1階 女子WC</p> <p>1</p>	<p>型式・数量 使用箇所</p> <p>TB B21</p> <p>トイレブース 2階 男子WC</p> <p>1</p>	<p>型式・数量 使用箇所</p> <p>TB B22</p> <p>トイレブース 2階 女子WC</p> <p>1</p>	<p>型式・数量 使用箇所</p> <p>○</p>	<p>型式・数量 使用箇所</p> <p>○</p>
<p>材質・見込</p> <p>メラミン化粧板 扉見込 40</p>	<p>材質・見込</p> <p>メラミン化粧板 扉見込 40</p>	<p>材質・見込</p> <p>メラミン化粧板 扉見込 40</p>	<p>材質・見込</p> <p>メラミン化粧板 扉見込 40</p>	<p>材質・見込</p> <p>メラミン化粧板 扉見込 40</p>	<p>材質・見込</p> <p>-</p>	<p>材質・見込</p> <p>-</p>
<p>仕上</p> <p>-</p>	<p>仕上</p> <p>-</p>	<p>仕上</p> <p>-</p>	<p>仕上</p> <p>-</p>	<p>仕上</p> <p>-</p>	<p>仕上</p> <p>-</p>	<p>仕上</p> <p>-</p>
<p>硝子</p> <p>-</p>	<p>硝子</p> <p>-</p>	<p>硝子</p> <p>-</p>	<p>硝子</p> <p>-</p>	<p>硝子</p> <p>-</p>	<p>硝子</p> <p>-</p>	<p>硝子</p> <p>-</p>
<p>金物</p> <p>センターヒンジ、表示付きスライドボルト、戸当帽子掛</p>	<p>金物</p> <p>センターヒンジ、表示付きスライドボルト、戸当帽子掛</p>	<p>金物</p> <p>センターヒンジ、表示付きスライドボルト、戸当帽子掛</p>	<p>金物</p> <p>センターヒンジ、表示付きスライドボルト、戸当帽子掛</p>	<p>金物</p> <p>センターヒンジ、表示付きスライドボルト、戸当帽子掛</p>	<p>金物</p> <p>-</p>	<p>金物</p> <p>-</p>
<p>付属品</p> <p>SUS市木、その他付属金物一式</p>	<p>付属品</p> <p>SUS市木、その他付属金物一式</p>	<p>付属品</p> <p>SUS市木、その他付属金物一式</p>	<p>付属品</p> <p>SUS市木、その他付属金物一式</p>	<p>付属品</p> <p>SUS市木、その他付属金物一式</p>	<p>付属品</p> <p>-</p>	<p>付属品</p> <p>-</p>
<p>備考</p> <p>アルミカラーRエッジ(焼付塗装)、堅牢仕様、非常時外開き仕様</p>	<p>備考</p> <p>アルミカラーRエッジ(焼付塗装)、堅牢仕様、非常時外開き仕様</p>	<p>備考</p> <p>アルミカラーRエッジ(焼付塗装)、堅牢仕様、非常時外開き仕様</p>	<p>備考</p> <p>アルミカラーRエッジ(焼付塗装)、堅牢仕様、非常時外開き仕様</p>	<p>備考</p> <p>アルミカラーRエッジ(焼付塗装)、堅牢仕様、非常時外開き仕様</p>	<p>備考</p> <p>-</p>	<p>備考</p> <p>-</p>
<p>型式・数量 使用箇所</p> <p>SF B01</p> <p>一方枠 1階 2階 男子WC女子WC、2階 手洗い</p> <p>7</p>	<p>型式・数量 使用箇所</p> <p>SF B02</p> <p>三方枠 2階 手洗室</p> <p>1</p>	<p>型式・数量 使用箇所</p> <p>SF B03</p> <p>三方枠 2階 男子WC女子WC</p> <p>2</p>	<p>型式・数量 使用箇所</p> <p>SF B04</p> <p>三方枠 1階 給湯室</p> <p>1</p>	<p>型式・数量 使用箇所</p> <p>○</p>	<p>型式・数量 使用箇所</p> <p>○</p>	<p>型式・数量 使用箇所</p> <p>○</p>
<p>材質・見込</p> <p>枠: スチールt=1.6</p>	<p>材質・見込</p> <p>枠: スチールt=1.6</p>	<p>材質・見込</p> <p>枠: スチールt=1.6</p>	<p>材質・見込</p> <p>枠: スチールt=1.6</p>	<p>材質・見込</p> <p>-</p>	<p>材質・見込</p> <p>-</p>	<p>材質・見込</p> <p>-</p>
<p>仕上</p> <p>枠: 焼付塗装</p>	<p>仕上</p> <p>枠: 焼付塗装</p>	<p>仕上</p> <p>枠: 焼付塗装</p>	<p>仕上</p> <p>枠: 焼付塗装</p>	<p>仕上</p> <p>-</p>	<p>仕上</p> <p>-</p>	<p>仕上</p> <p>-</p>
<p>硝子</p> <p>-</p>	<p>硝子</p> <p>-</p>	<p>硝子</p> <p>-</p>	<p>硝子</p> <p>-</p>	<p>硝子</p> <p>-</p>	<p>硝子</p> <p>-</p>	<p>硝子</p> <p>-</p>
<p>金物</p> <p>-</p>	<p>金物</p> <p>-</p>	<p>金物</p> <p>-</p>	<p>金物</p> <p>-</p>	<p>金物</p> <p>-</p>	<p>金物</p> <p>-</p>	<p>金物</p> <p>-</p>
<p>付属品</p> <p>-</p>	<p>付属品</p> <p>-</p>	<p>付属品</p> <p>-</p>	<p>付属品</p> <p>-</p>	<p>付属品</p> <p>-</p>	<p>付属品</p> <p>-</p>	<p>付属品</p> <p>-</p>
<p>備考</p> <p>-</p>	<p>備考</p> <p>アルミ縦線</p>	<p>備考</p> <p>アルミ縦線、外網戸</p>	<p>備考</p> <p>アルミ縦線</p>	<p>備考</p> <p>-</p>	<p>備考</p> <p>-</p>	<p>備考</p> <p>-</p>

訂正

SNS 新日本設計株式会社

長野市稲葉2561番地 1級建築士事務所長野県知事登録 (長野) N第43023号
1級建築士大臣登録 第256147号 中澤 日出

設計年月日

設計

検図

工事名称
国補 朝陽小学校屋内運動場改築外建築主体工事

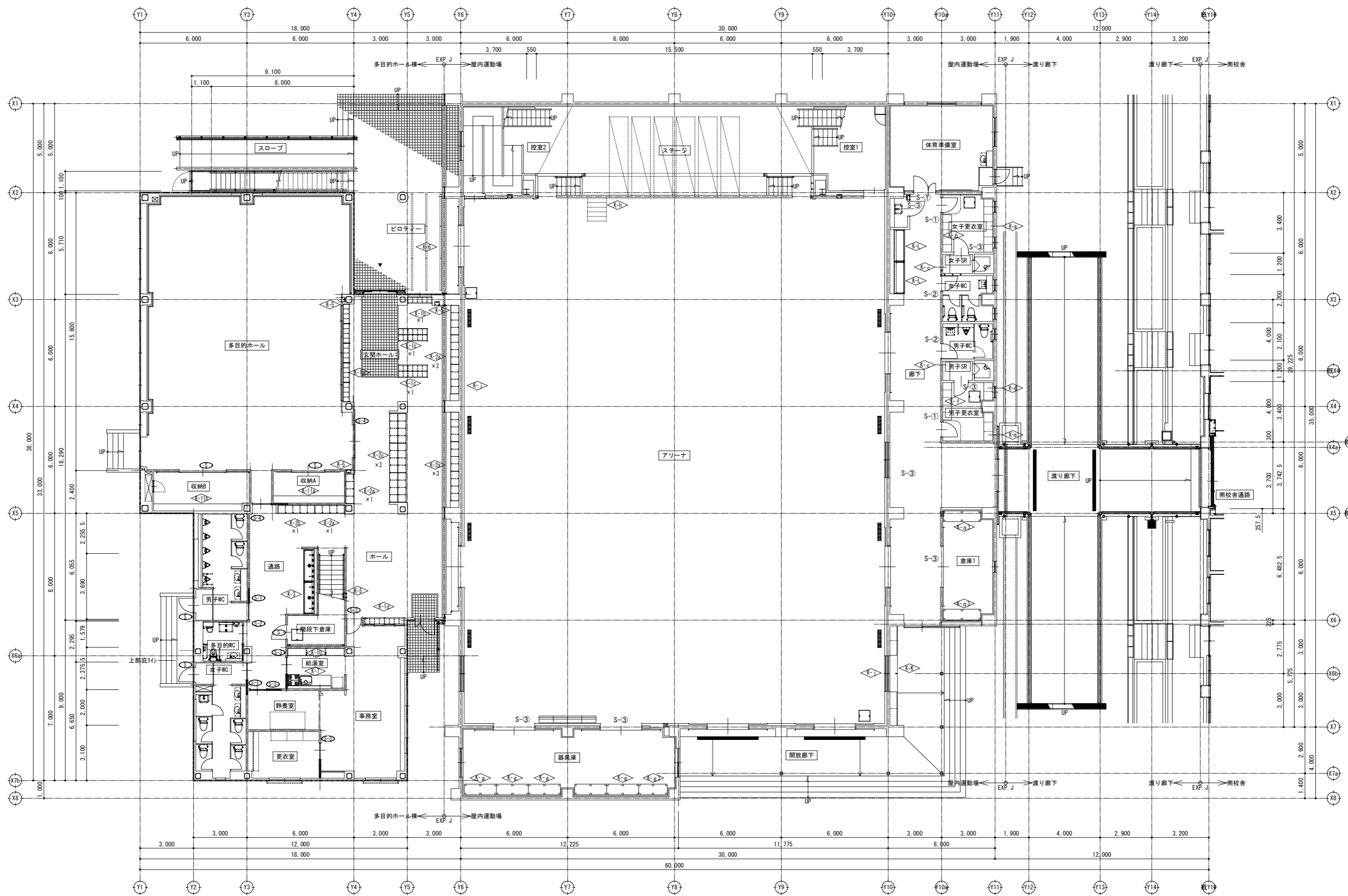
図面番号

製図

検印

図面名称
多目的ホール棟 建具表 (2)

縮尺 1:50 (A1)
1:100 (A3)



1階 家具・サインキープラン S=1/100

訂正

SNS 新日本設計株式会社

長野市稲葉2561番地 1級建築士事務所長野県知事登録(長野) N第43023号
1級建築士大臣登録 第256147号 中澤 日出

設計年月日

設計

検図

工事名称

国補 朝陽小学校屋内運動場改築外建築主体工事

図面番号

A-45

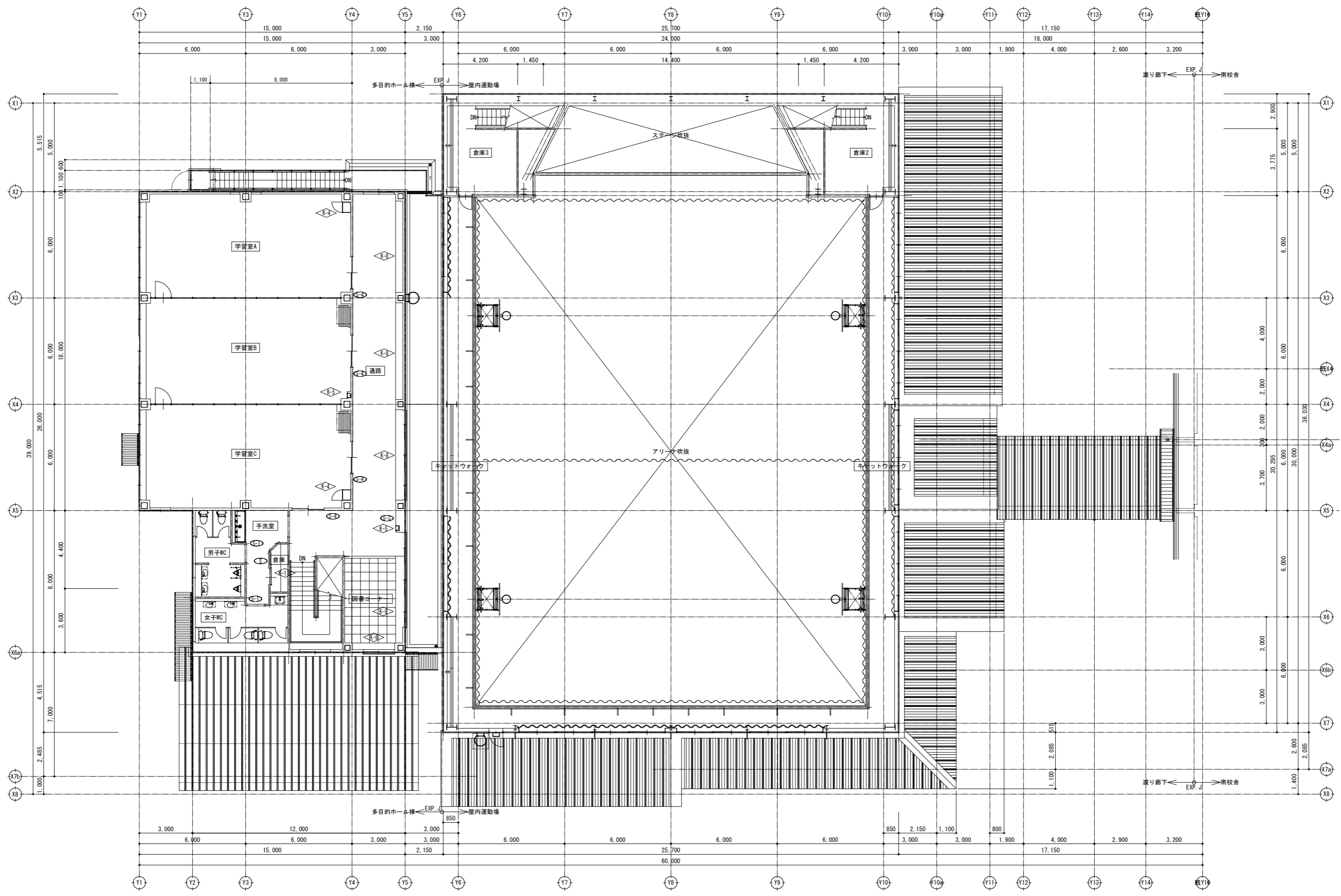
製図

検印

図面名称

1階 家具・サインキープラン

縮尺 1:100 (A1)
1:200 (A3)



2階 家具・サインキープラン S=1/100

訂正

SNS 新日本設計株式会社

長野市稲葉2561番地 1級建築士事務所長野県知事登録(長野) N第43023号
1級建築士大臣登録 第256147号 中澤 日出

設計年月日

設計

検図

工事名称

国補 朝陽小学校屋内運動場改築外建築主体工事

図面番号

A-46

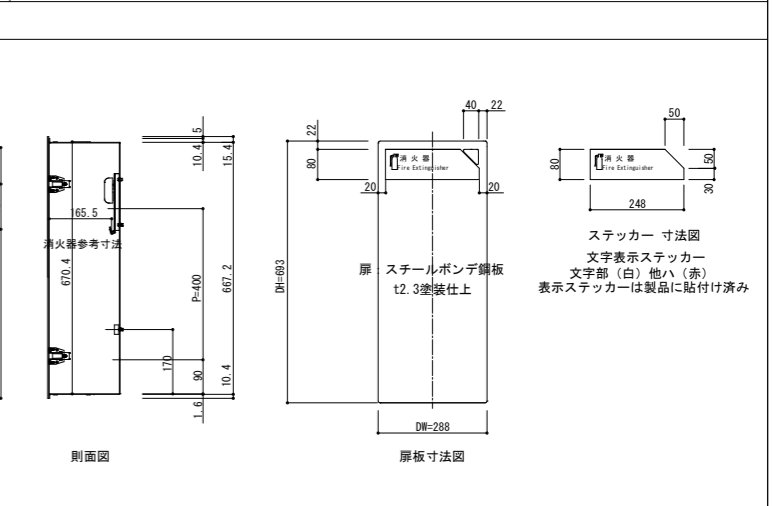
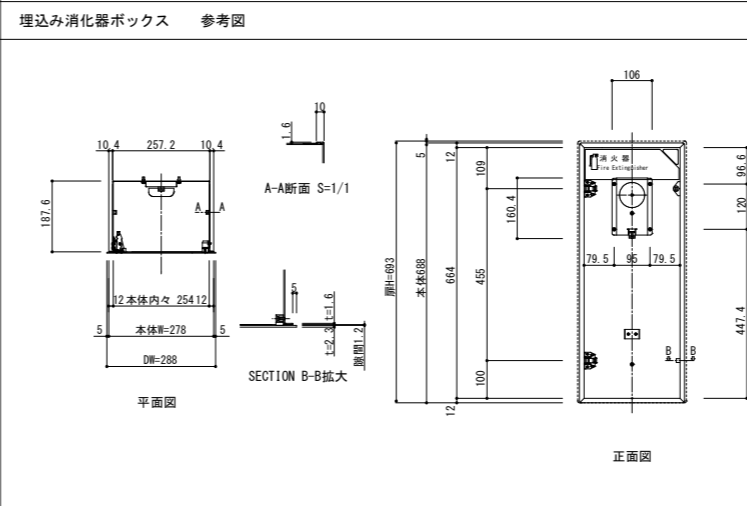
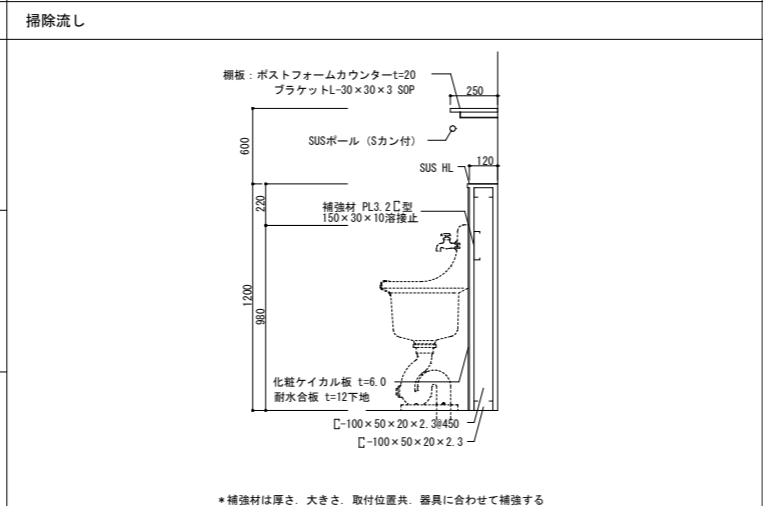
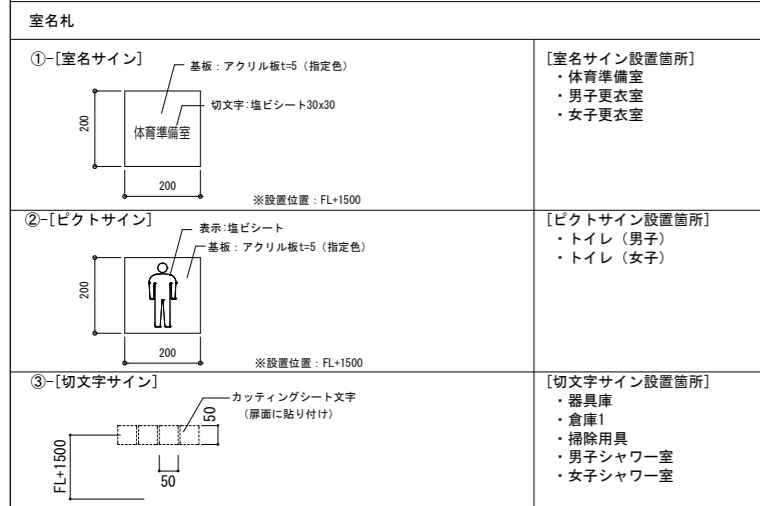
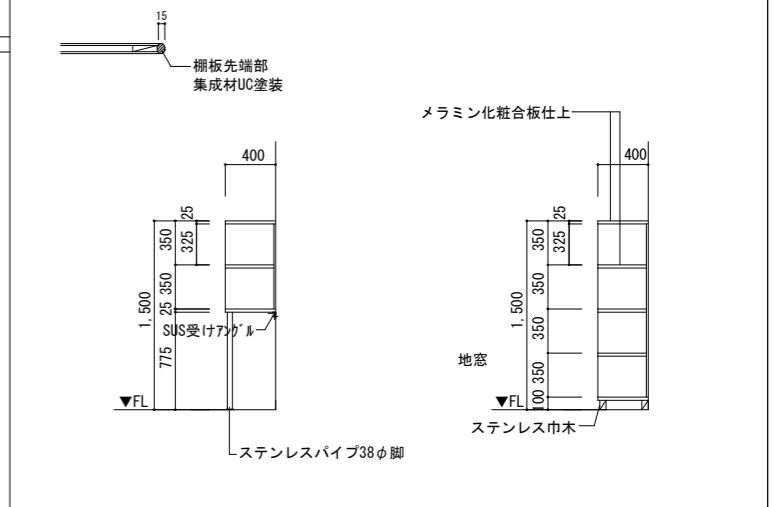
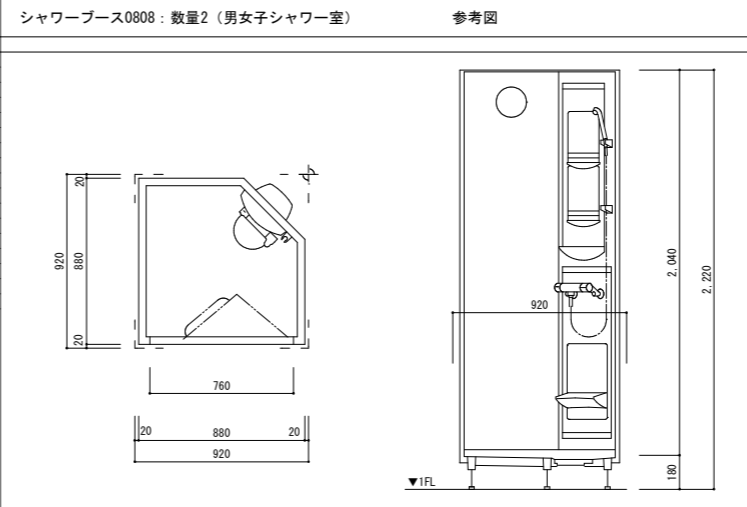
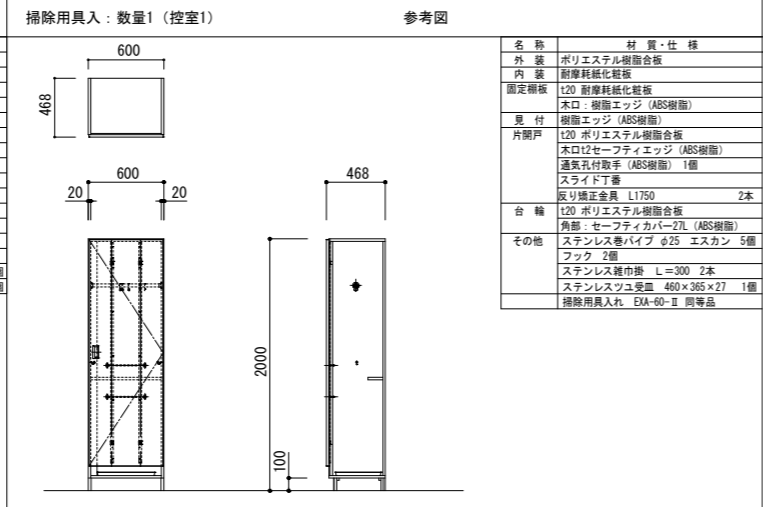
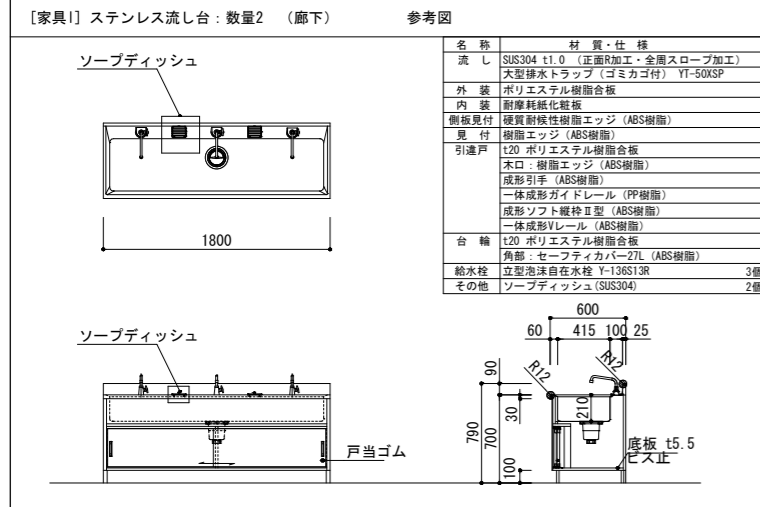
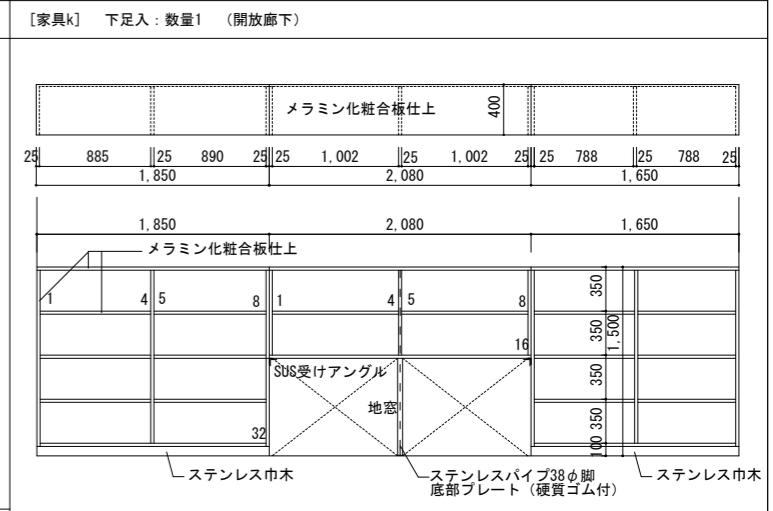
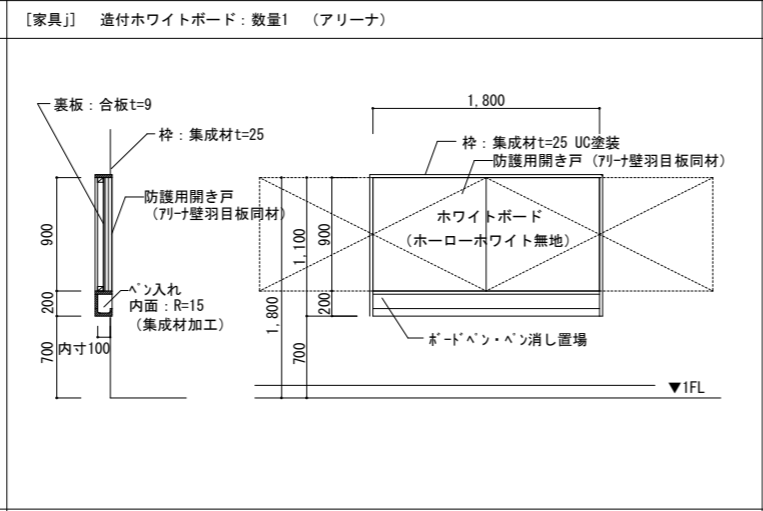
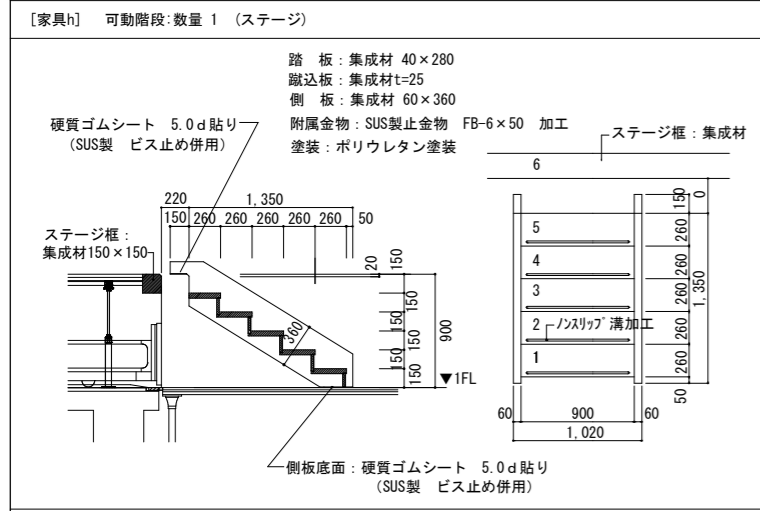
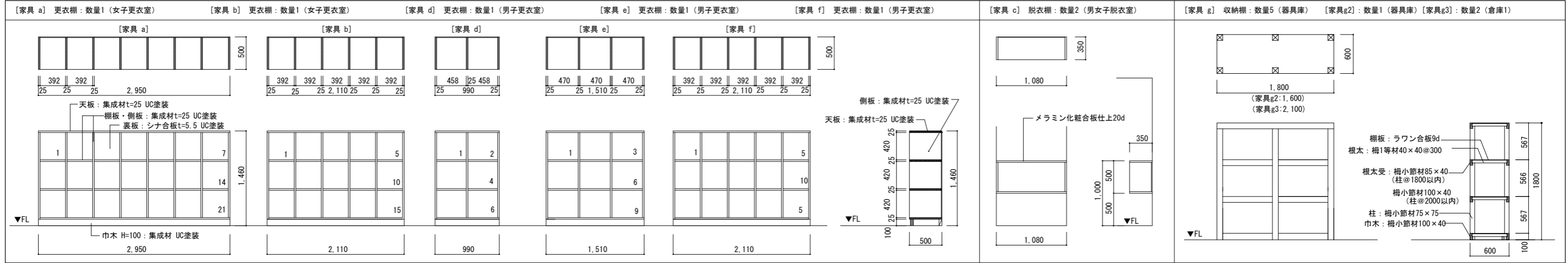
製図

検印

図面名称

2階 家具・サインキープラン

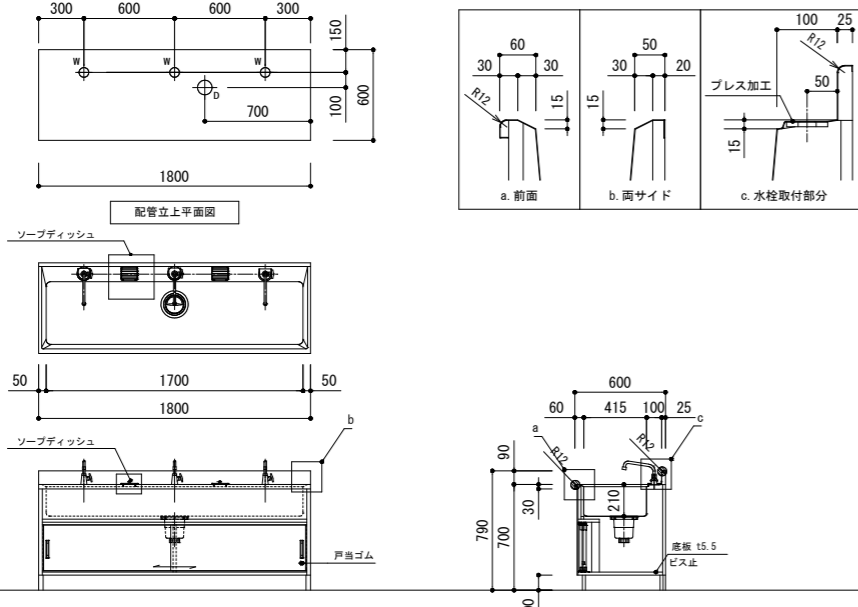
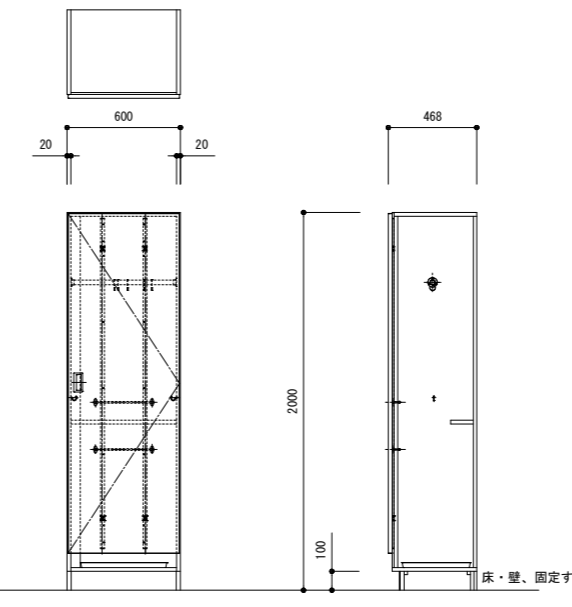
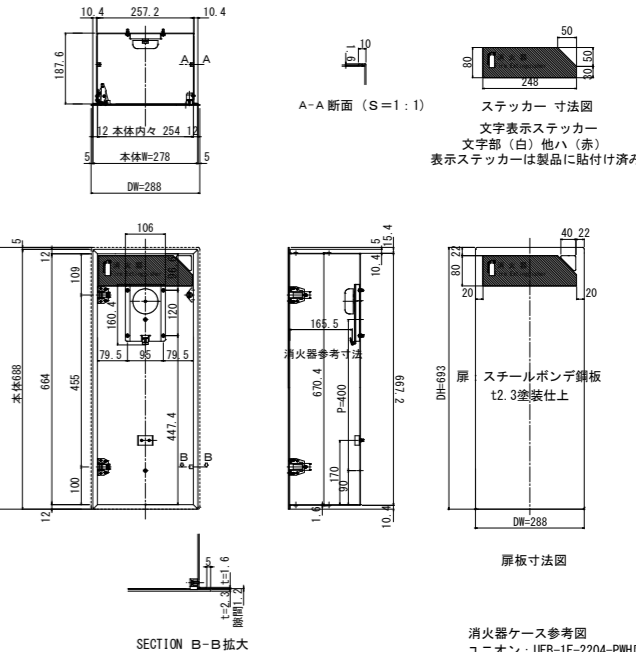
縮尺 1:100 (A1)
1:200 (A3)

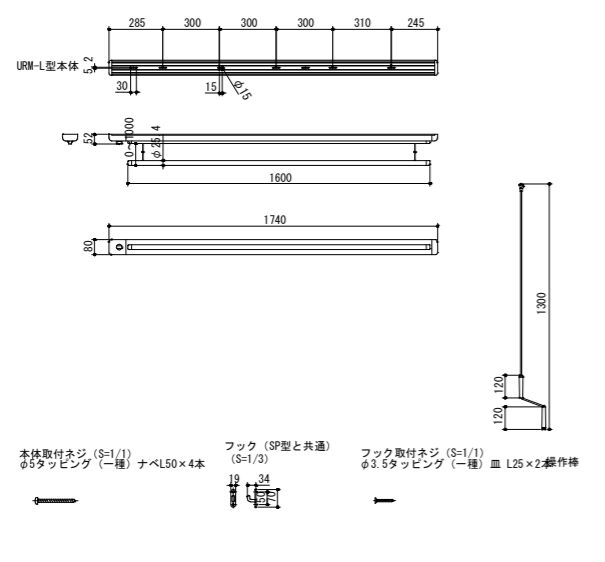
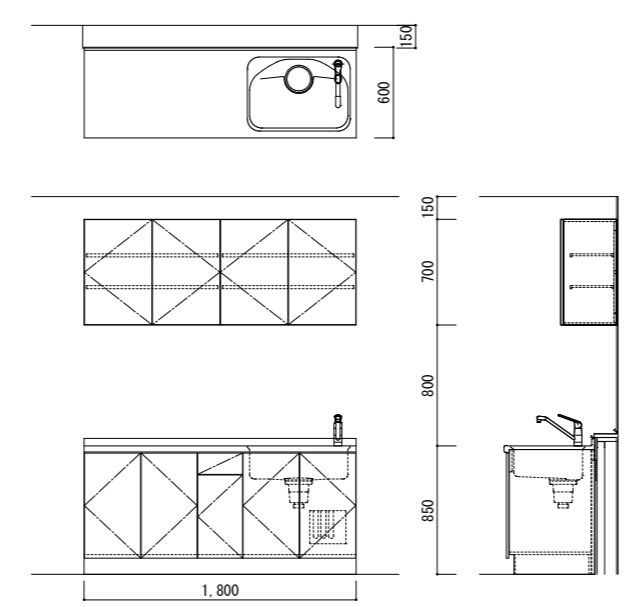


形式・数量 使用場所	下足入れ 1階玄関ホール・ホール			12ヶ所	
型 状	<p>形式: K-1a 玄関ホール: 5ヶ所</p>	<p>形式: K-1b 玄関ホール: 1ヶ所</p>	<p>形式: K-1c 玄関ホール: 2ヶ所</p>	<p>形式: K-1d ホール事務室: 1ヶ所</p>	
	<p>外装・内装: 天板: ポリ化粧合板t=20、側板・方立板・背板: ポリ化粧合板フラッシュt=20</p>				
	<p>上足棚板: ポリ化粧合板フラッシュt=20</p>				
	<p>下足棚板: 木口:t2 セーフティエッジ (ABS樹脂) メラミン化粧合板フラッシュt=20</p>				
	<p>見 付: 木口: R付アルミエッジ (品名ライン付) (側板) t2 セーフティエッジ (ABS樹脂)</p>				
<p>台 輪: (底板) R付アルミエッジ (品名ライン付)</p>					
備 考					

形式・数量 使用場所	ロッカー 1階玄関ホール・ホール			15ヶ所	
型 状	<p>形式: K-2a 玄関ホール: 8ヶ所</p>	<p>形式: K-2b 玄関ホール: 1ヶ所</p>	<p>形式: K-2c 玄関ホール: 6ヶ所</p>		
	<p>天 板: メラミンポストフォームt=20、側板・方立板・背板: ポリ化粧合板フラッシュt=20</p>				
	<p>外装・内装: ポリ化粧合板フラッシュt=20</p>				
	<p>棚板・底板: 木口:t2 セーフティエッジ (ABS樹脂) ポリ化粧合板フラッシュt=20</p>				
	<p>見 付: 木口: R付アルミエッジ (品名ライン付) (側板) t2 セーフティエッジ (ABS樹脂)</p>				
<p>台 輪: (底板) R付アルミエッジ (品名ライン付)</p>					
備 考					

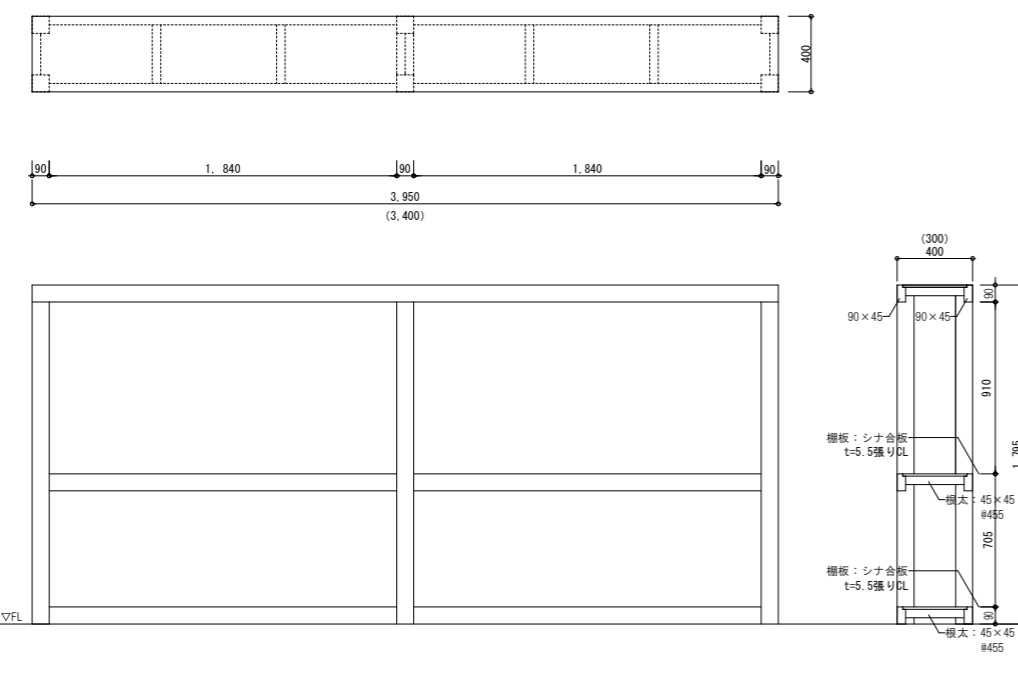
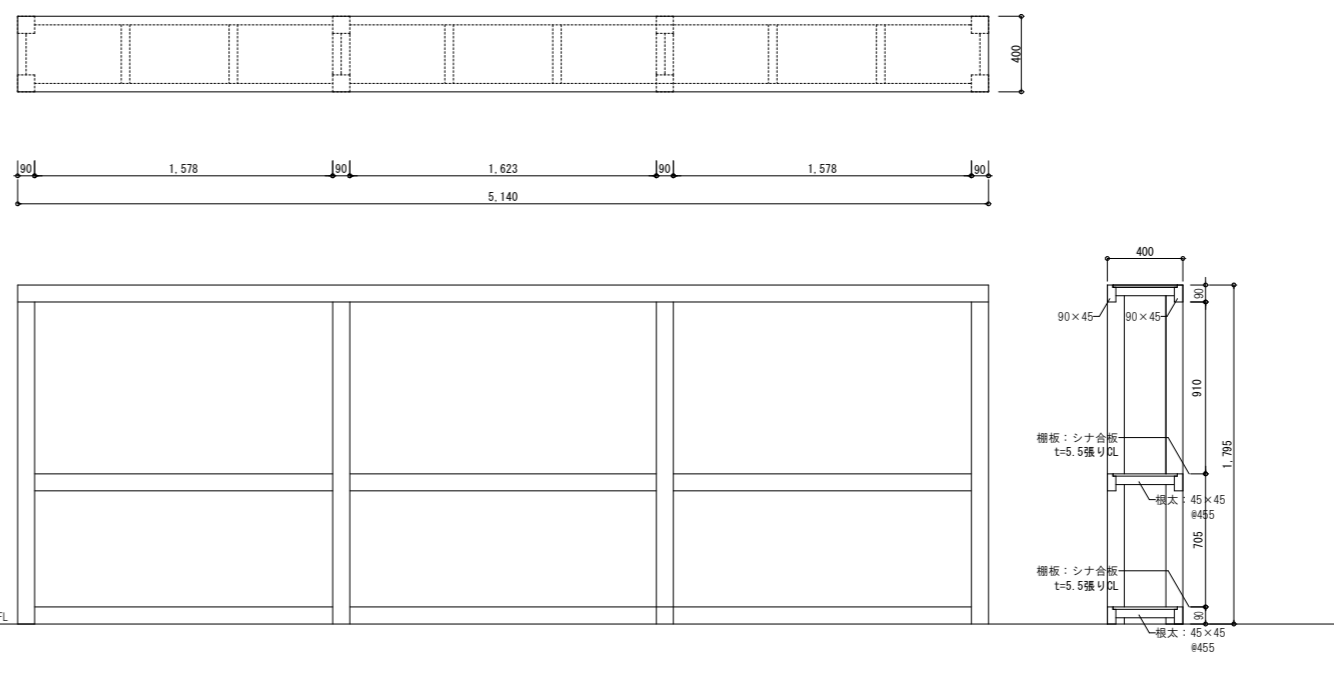
訂 正									
		<p>設計年月日</p>		<p>設 計</p>	<p>検 図</p>	<p>工事名称</p> <p>国補 朝陽小学校屋内運動場改築外建築主体工事</p>	<p>図面番号</p> <p>A-48</p>		
<p>長野市稲葉2561番地 1級建築士事務所長野県知事登録 (長野) N第43023号 1級建築士大臣登録 第256147号 中澤 日出</p>		<p>製 図</p>	<p>検 印</p>	<p>図面名称</p> <p>多目的ホール棟 家具・サイン詳細図 (1)</p>	<p>縮 尺</p> <p>1:20 (A1) 1:40 (A3)</p>				

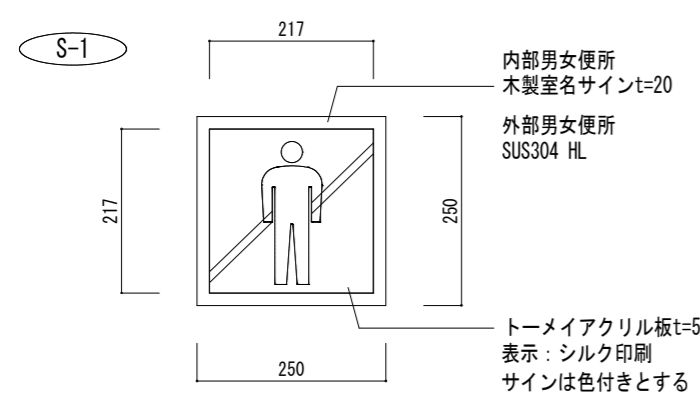
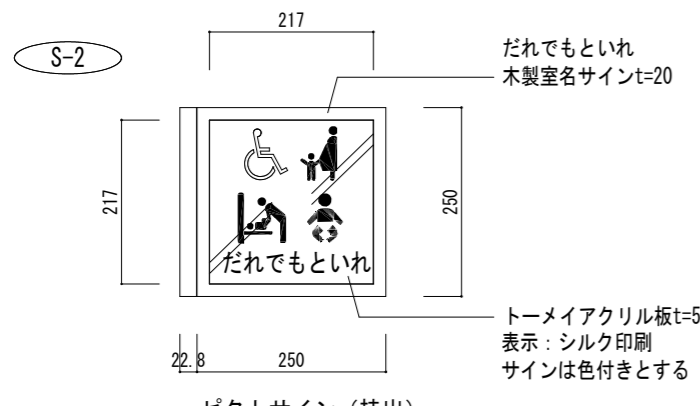
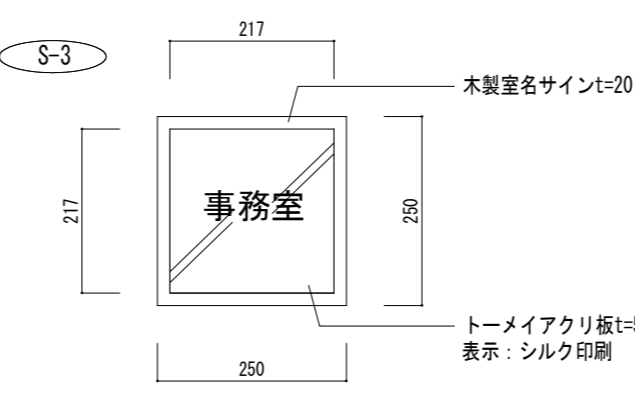
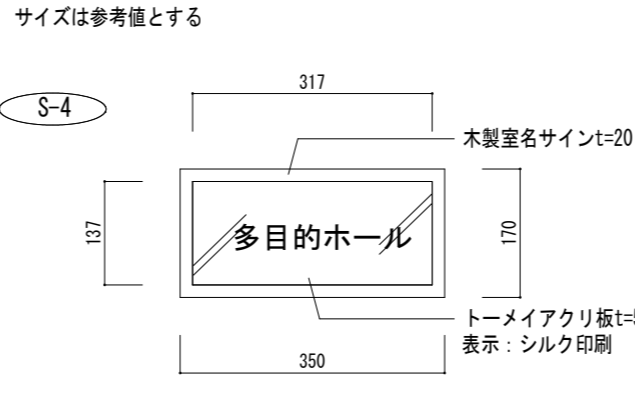
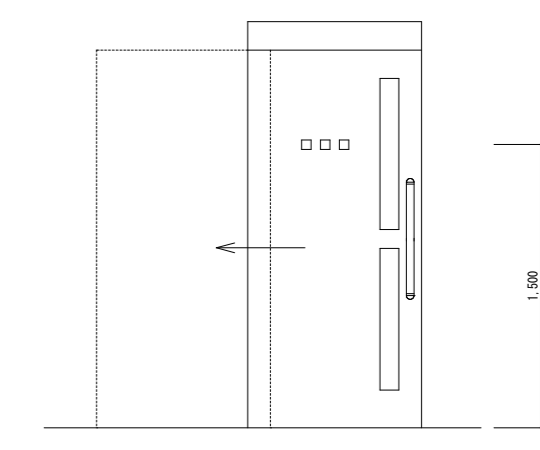
<p>形式・数量 使用場所</p> <p>手洗い 1階通路・2階手洗い場</p> <p>3ヶ所</p>	 <table border="1" data-bbox="1157 189 1513 525"> <thead> <tr> <th>名称</th> <th>材質・仕様</th> </tr> </thead> <tbody> <tr> <td>流し</td> <td>SUS304 t1.0 (正面R加工・全周スロープ加工)</td> </tr> <tr> <td>外装</td> <td>ポリエステル樹脂合板</td> </tr> <tr> <td>内装</td> <td>耐摩耗紙化粧板</td> </tr> <tr> <td>側板見付</td> <td>硬質耐熱性樹脂エッジ (ABS樹脂)</td> </tr> <tr> <td>見付</td> <td>樹脂エッジ (ABS樹脂)</td> </tr> <tr> <td>引違戸</td> <td>t20 ポリエステル樹脂合板 木口：樹脂エッジ (ABS樹脂) 成形引手 (ABS樹脂) 一体成形ガイドレール (PP樹脂) 成形ソフト縦枠II型 (ABS樹脂) 一体成形Vレール (ABS樹脂)</td> </tr> <tr> <td>台輪</td> <td>t20 ポリエステル樹脂合板</td> </tr> <tr> <td>給水栓</td> <td>立型泡沫自在水栓 Y-136S13R 3個</td> </tr> <tr> <td>その他</td> <td>ソーブディッシュ (SUS304) 2個</td> </tr> </tbody> </table> <p>参考図 S=1/25</p>	名称	材質・仕様	流し	SUS304 t1.0 (正面R加工・全周スロープ加工)	外装	ポリエステル樹脂合板	内装	耐摩耗紙化粧板	側板見付	硬質耐熱性樹脂エッジ (ABS樹脂)	見付	樹脂エッジ (ABS樹脂)	引違戸	t20 ポリエステル樹脂合板 木口：樹脂エッジ (ABS樹脂) 成形引手 (ABS樹脂) 一体成形ガイドレール (PP樹脂) 成形ソフト縦枠II型 (ABS樹脂) 一体成形Vレール (ABS樹脂)	台輪	t20 ポリエステル樹脂合板	給水栓	立型泡沫自在水栓 Y-136S13R 3個	その他	ソーブディッシュ (SUS304) 2個	<p>掃除用具入れ 2階学習室</p> <p>2ヶ所</p>  <p>参考図 S=1/20</p>	<p>消火器ケース 1階玄関ホール・多目的ホール、2階学習室・ホール</p> <p>6ヶ所</p>  <p>参考図 S=1/10</p>
名称	材質・仕様																						
流し	SUS304 t1.0 (正面R加工・全周スロープ加工)																						
外装	ポリエステル樹脂合板																						
内装	耐摩耗紙化粧板																						
側板見付	硬質耐熱性樹脂エッジ (ABS樹脂)																						
見付	樹脂エッジ (ABS樹脂)																						
引違戸	t20 ポリエステル樹脂合板 木口：樹脂エッジ (ABS樹脂) 成形引手 (ABS樹脂) 一体成形ガイドレール (PP樹脂) 成形ソフト縦枠II型 (ABS樹脂) 一体成形Vレール (ABS樹脂)																						
台輪	t20 ポリエステル樹脂合板																						
給水栓	立型泡沫自在水栓 Y-136S13R 3個																						
その他	ソーブディッシュ (SUS304) 2個																						
仕様	図示	<table border="1"> <tr> <td>外装・内装</td> <td>ポリエステル樹脂合板・耐摩耗紙化粧板</td> </tr> <tr> <td>固定棚板</td> <td>耐摩耗紙化粧板 t20、小口：樹脂エッジ (ABS樹脂)</td> </tr> <tr> <td>片開き戸</td> <td>ポリエステル樹脂合板 t20、木口：t2 セーフティエッジ (ABS樹脂)、通気口付取手 (ABS樹脂) 1個、スライド丁番、反り矯正金具 L1750 2本</td> </tr> <tr> <td>見付</td> <td>樹脂エッジ (ABS樹脂)</td> </tr> <tr> <td>台輪</td> <td>ポリエステル樹脂合板 t20、角部：セーフティカバー 27L (ABS樹脂)</td> </tr> </table>	外装・内装	ポリエステル樹脂合板・耐摩耗紙化粧板	固定棚板	耐摩耗紙化粧板 t20、小口：樹脂エッジ (ABS樹脂)	片開き戸	ポリエステル樹脂合板 t20、木口：t2 セーフティエッジ (ABS樹脂)、通気口付取手 (ABS樹脂) 1個、スライド丁番、反り矯正金具 L1750 2本	見付	樹脂エッジ (ABS樹脂)	台輪	ポリエステル樹脂合板 t20、角部：セーフティカバー 27L (ABS樹脂)											
外装・内装	ポリエステル樹脂合板・耐摩耗紙化粧板																						
固定棚板	耐摩耗紙化粧板 t20、小口：樹脂エッジ (ABS樹脂)																						
片開き戸	ポリエステル樹脂合板 t20、木口：t2 セーフティエッジ (ABS樹脂)、通気口付取手 (ABS樹脂) 1個、スライド丁番、反り矯正金具 L1750 2本																						
見付	樹脂エッジ (ABS樹脂)																						
台輪	ポリエステル樹脂合板 t20、角部：セーフティカバー 27L (ABS樹脂)																						
備考		<table border="1"> <tr> <td>備考</td> <td>ステンレス巻パイプφ25 エスカン 5個、フック 2個、ステンレス雑巾掛 L=300 2本、ステンレスツウ受皿 460×365×27 1個</td> </tr> </table>	備考	ステンレス巻パイプφ25 エスカン 5個、フック 2個、ステンレス雑巾掛 L=300 2本、ステンレスツウ受皿 460×365×27 1個																			
備考	ステンレス巻パイプφ25 エスカン 5個、フック 2個、ステンレス雑巾掛 L=300 2本、ステンレスツウ受皿 460×365×27 1個																						

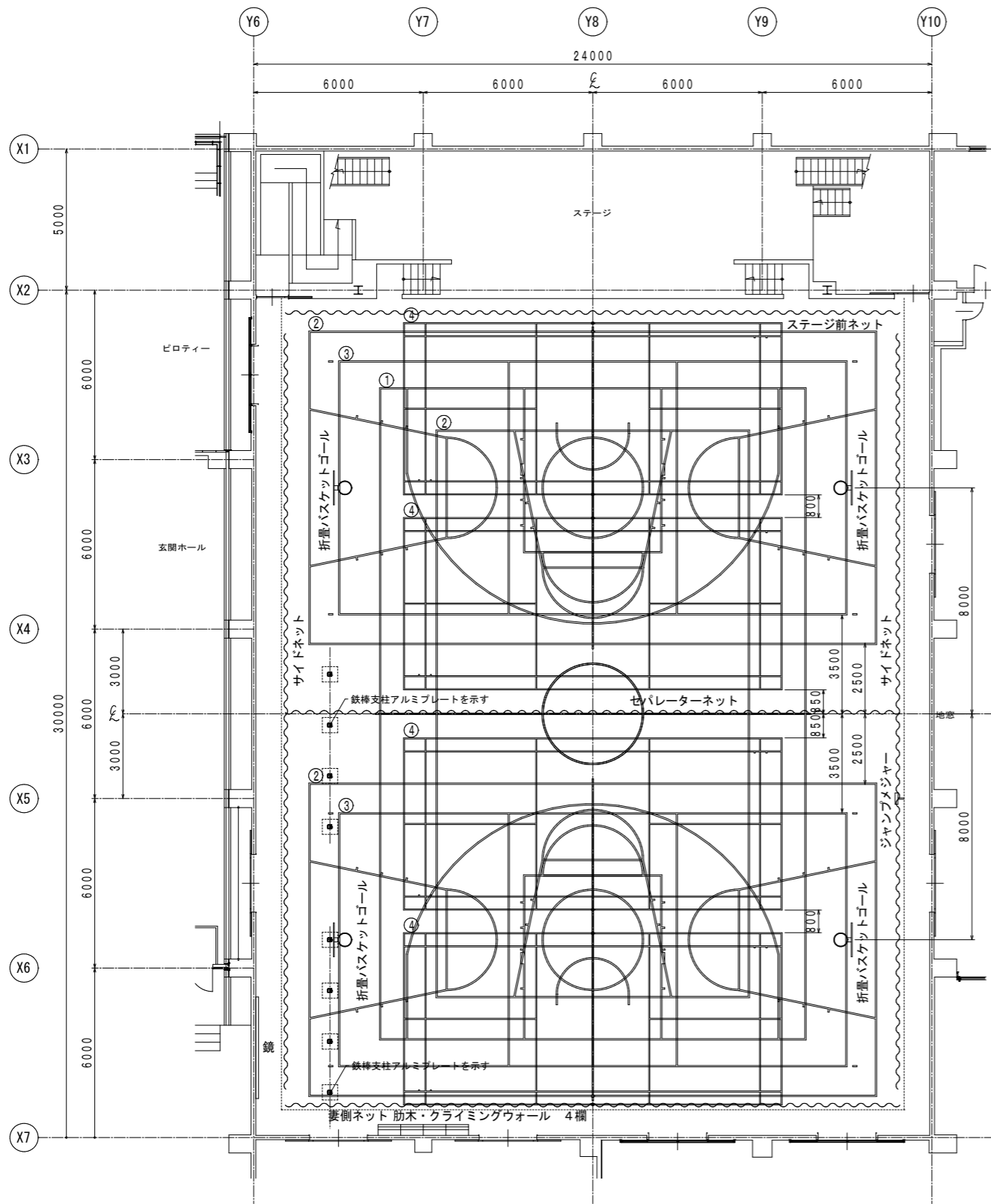
<p>形式・数量 使用場所</p> <p>合羽掛け (ロールアップ式物干し竿) 1階ピロティ</p> <p>9ヶ所</p>  <p>参考図 S=1/20</p>	<p>キッチン 給湯室</p> <p>1ヶ所</p> <p>流し台 1800L×600D×800H 天板：ステンレスHL、扉・側板・棚板：ポリ合板 吊戸棚 1800L×370D×700H 扉・側板・棚板：ポリ合板</p>  <p>参考図 S=1/25</p>	
仕様		
備考		

<p>形式・数量 使用場所</p>	<p>収納棚 2階通路窓台下部 3ヶ所</p>	<p>本棚 2階図書コーナー 2ヶ所</p>
型状	S=1/20	S=1/20
仕様	柱・框・根太：杉材素地、棚板：シナ合板t=5.5 GL	上板・側板・棚板・方立板・背板：シナ合板フラッシュt=20 GL
備考	鍵付	○は家具詳細-1による。

<p>形式・数量 使用場所</p>	<p>弁当棚 1階給湯室 3ヶ所</p>	
型状	S=1/20	
仕様	天板：堅木集成材t=30 UC、側板・棚板・方立板・背板：MPフラッシュt=20 棚柱：15×1040 SUS304 HL	
備考	○は家具詳細-1による。	

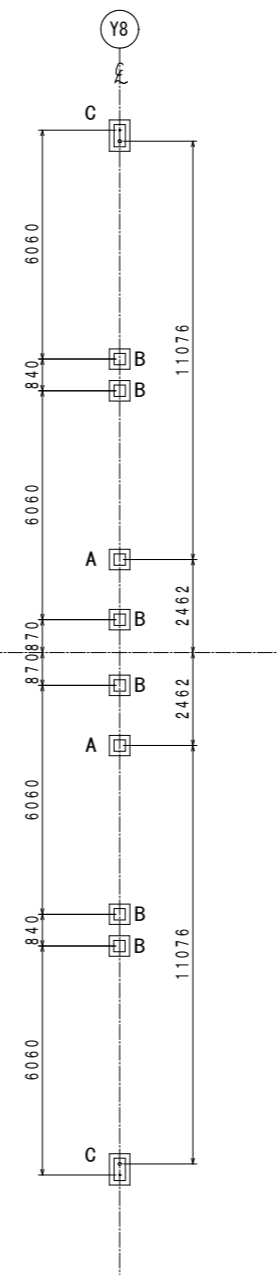
<p>形式・数量 使用場所</p>	<p>収納棚 1階多目的ホール収納A、2階倉庫 各1ヶ所</p>  <p>S=1/20</p>	<p>収納棚 1階多目的ホール収納B 1ヶ所</p>  <p>S=1/20</p>	
仕様	柱・框・横太: 杉材素地、棚板: シナ合板t=5.5 DL	仕様	柱・框・横太: 杉材素地、棚板: シナ合板t=5.5 DL
備考		備考	

<p>ピクトサイン・室名サイン (長野市公共サインガイドラインに準ずる)</p>   <p>サイズは参考値とする</p> <p>S=1/10</p>	<p>ピクトサイン</p> <p>男子便所 (屋内)・・・2カ所 男子便所 (屋外)・・・1カ所 女子便所 (屋内)・・・2カ所 女子便所 (屋外)・・・1カ所 だれでもといれ・・・1カ所</p>	<p>室名サイン (面付)</p>  <p>サイズは参考値とする</p>  <p>サイズは参考値とする</p> <p>室名サイン (面付)</p> <p>S=1/10</p>	<p>室名サイン</p> <p>事務室・・・1カ所 給湯室・・・1カ所 静養室・・・1カ所 更衣室・・・1カ所 図書コーナー・・・1カ所</p> <p>室名サイン</p> <p>多目的ホール・・・2カ所 学習室・・・4カ所</p>	<p>切り文字サイン</p> <p>多目的ホール収納・・・2カ所 階段下倉庫・・・1カ所 倉庫・・・1カ所</p>  <p>S=1/20</p>
--	--	---	---	---



コート配置図 S=1/100

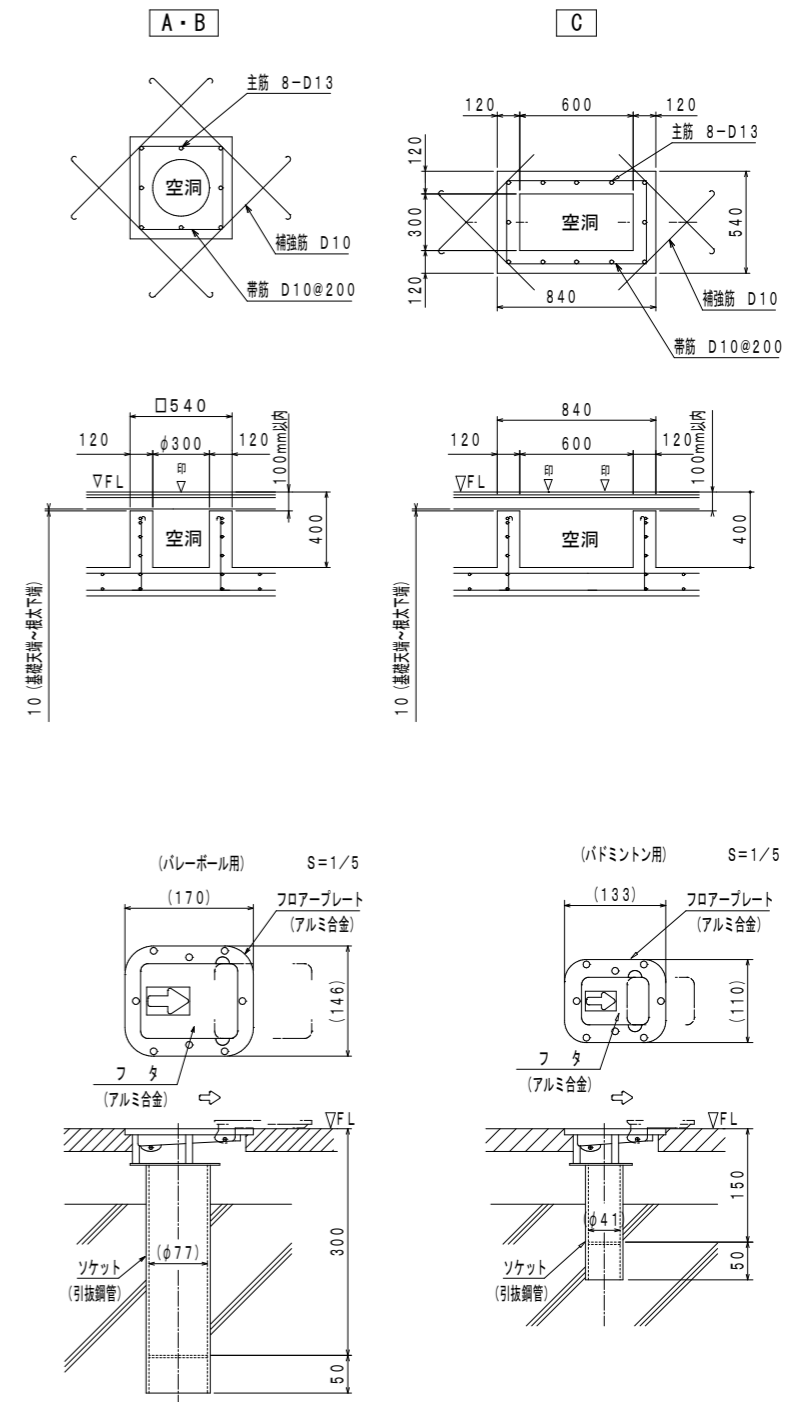
コートライン内訳表				
記号	種別	寸法	面数	備考
1	バスケットボールコート	23,000×15,000	1面	実線ライン幅50mm
2	ミニバスケットボールコート	20,000×11,000	3面	実線ライン幅50mm
3	バレーボールコート (6人制)	18,000×9,000	2面	実線ライン幅50mm
4	バドミントンコート	13,400×6,100	4面	実線ライン幅50mm



基礎配置図 S=1/100

基礎内訳表		金具内訳表	
A	バレーボール用基礎	2個	バレーボール用
B	バドミントン用基礎	6個	バドミントン用基礎
C	兼用(ダブル)基礎	2個	
合計	10個	合計	12個

基礎詳細 S=1/20
※体育器具工事外



参考図

訂正

SNS 新日本設計株式会社

長野市稲葉2561番地 1級建築士事務所長野県知事登録(長野) N第43023号
1級建築士大臣登録 第256147号 中澤 日出

設計年月日

設計

検図

工事名称

国補 朝陽小学校屋内運動場改築外建築主体工事

図面番号

A-52

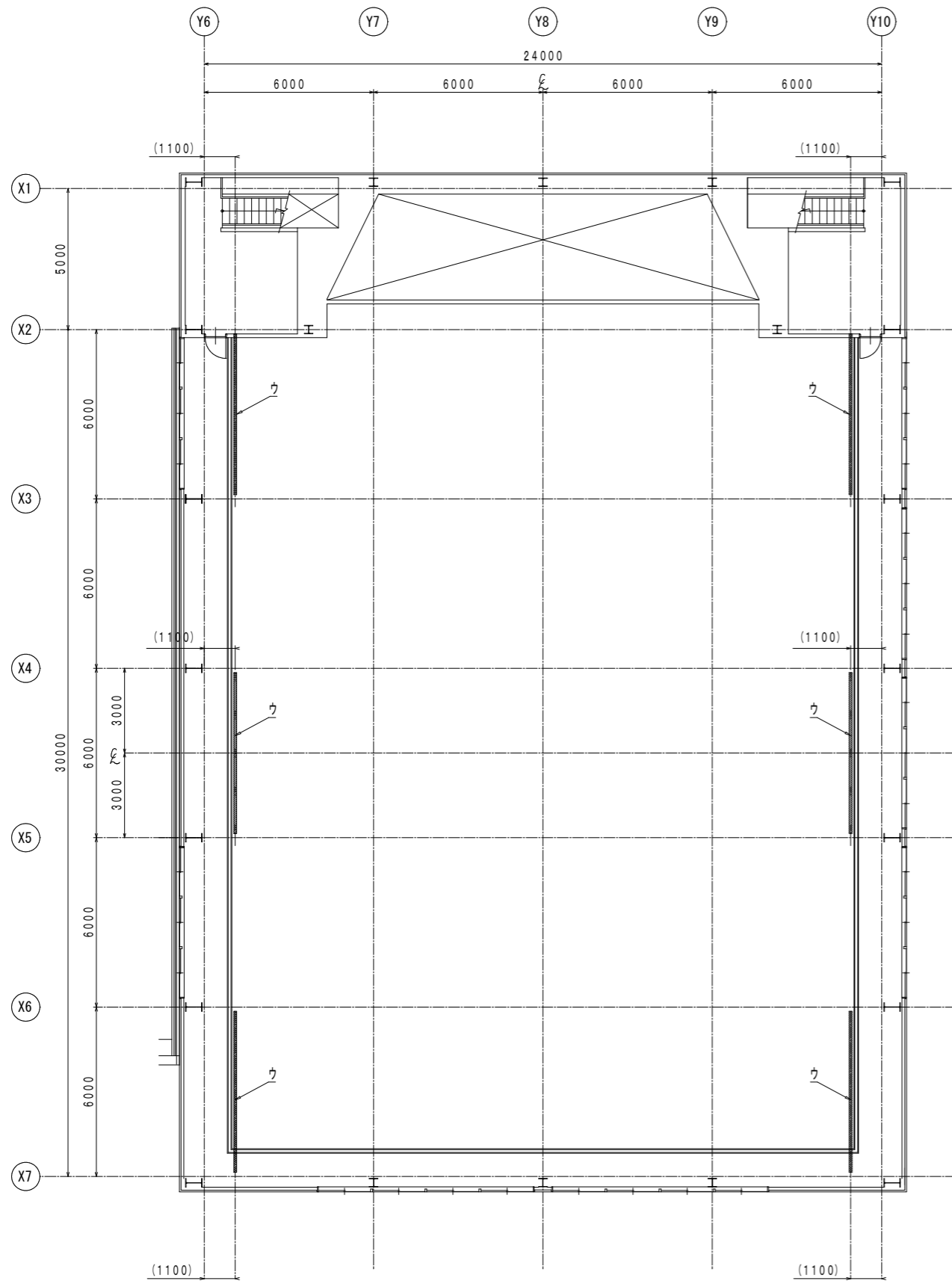
製図

検印

図面名称

体育器具図 (1)

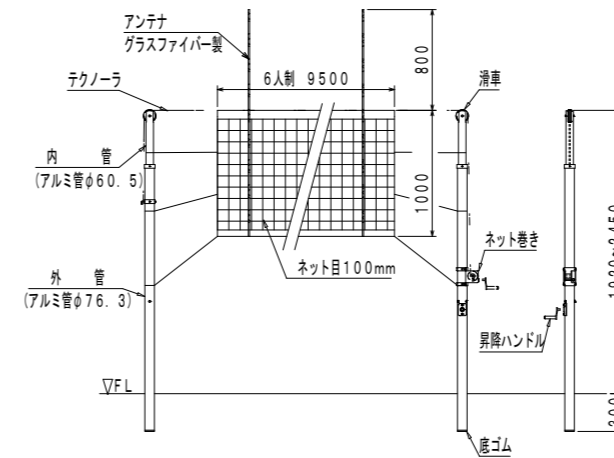
縮尺 1:100, 20.5 (A1)
1:200, 40.10 (A3)



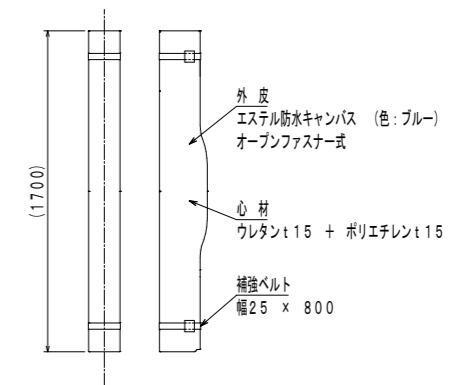
補強材・電気伏図 S=1/100

- ・ウは体育器具工事外
- ア 吊下バスケットゴール用補強材 H-250×125×6×9 4本 (鉄骨工事に含む)
- ウ 防球ネット用補強材 H-200×100×5.5×8 8本 (鉄骨工事に含む)
- ア 吊下バスケットゴール用アウトレットボックス 2か所 (電気工事に含む)
- 電気配線・配管も電気工事に含む
- ・体育器具との干渉を防ぐ為、斜線範囲内には照明等の取付は避けること

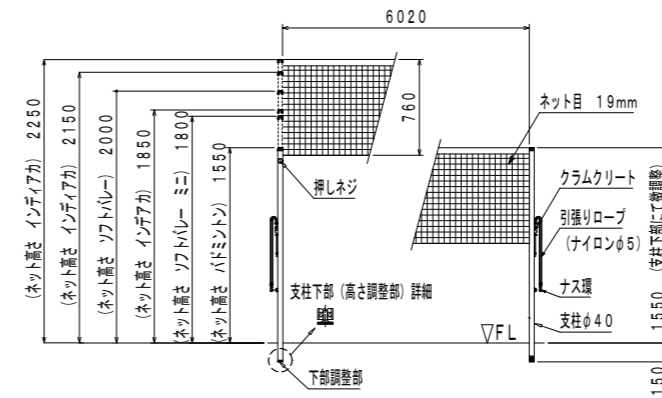
バレーボール用支柱 アルミ製 ベベルギヤー式 S=1/30
 6人制バレーボール用ネット 検定A A級 ポリエチレン 60本 黒
 バレーボール用アンテナワンタッチ式



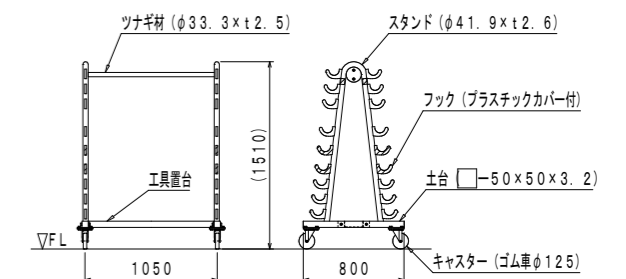
支柱カバー S=1/20



兼用支柱 (差込式) S=1/30
 日本バドミントン協会検定品
 バドミントン用ネット
 検定 ナイロン 235T/24本 ワインカラー



ポールバー整理台 S=1/30
 移動車付 工具台付 18本掛



参考図

訂正

SNS 新日本設計株式会社

長野市稲葉2561番地 1級建築士事務所長野県知事登録 (長野) N第43023号
 1級建築士大臣登録 第256147号 中澤 日出

設計年月日

設計

検図

工事名称

国補 朝陽小学校屋内運動場改築外建築主体工事

図面番号

A-53

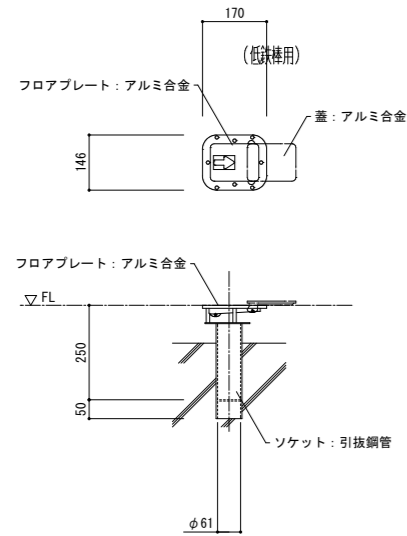
製図

検印

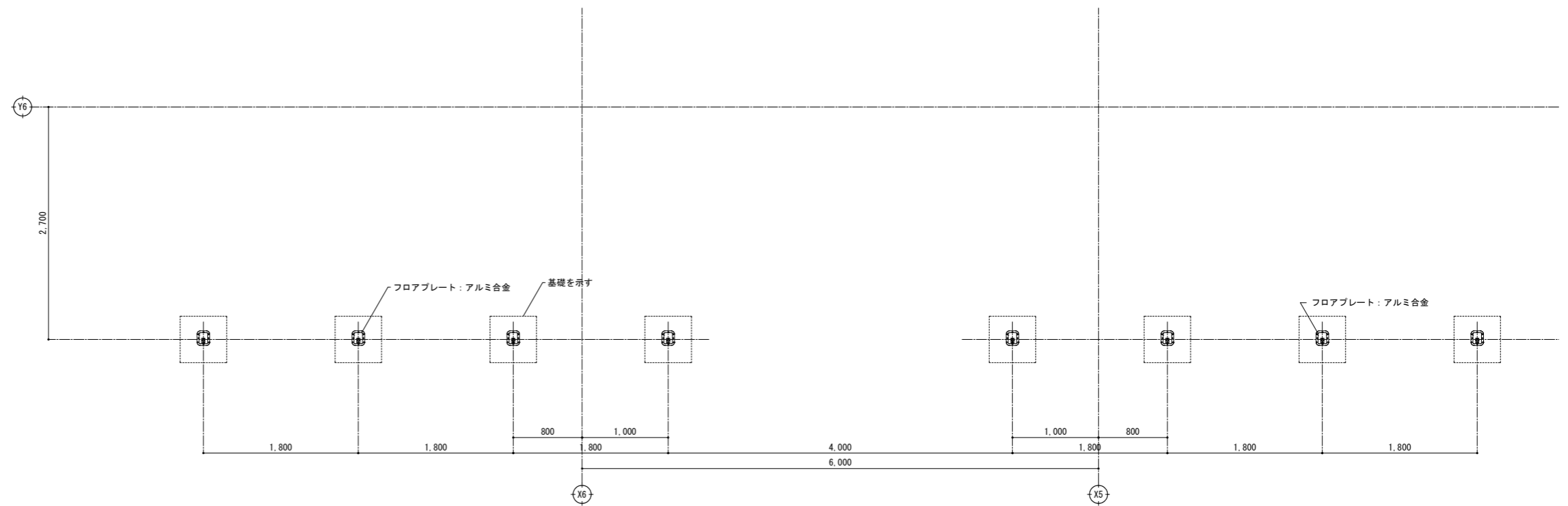
図面名称

体育器具図 (2)

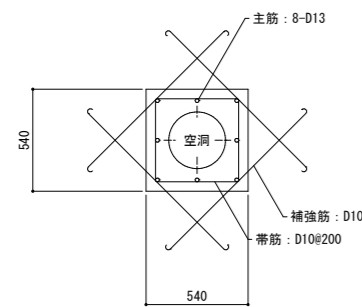
縮尺 1:100, 30, 20 (A1)
 1:200, 60, 20 (A3)



床金具詳細図 S=1/10

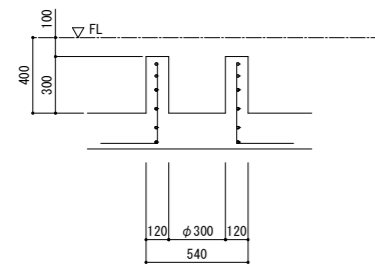


基礎・床金具平面図 S=1/30

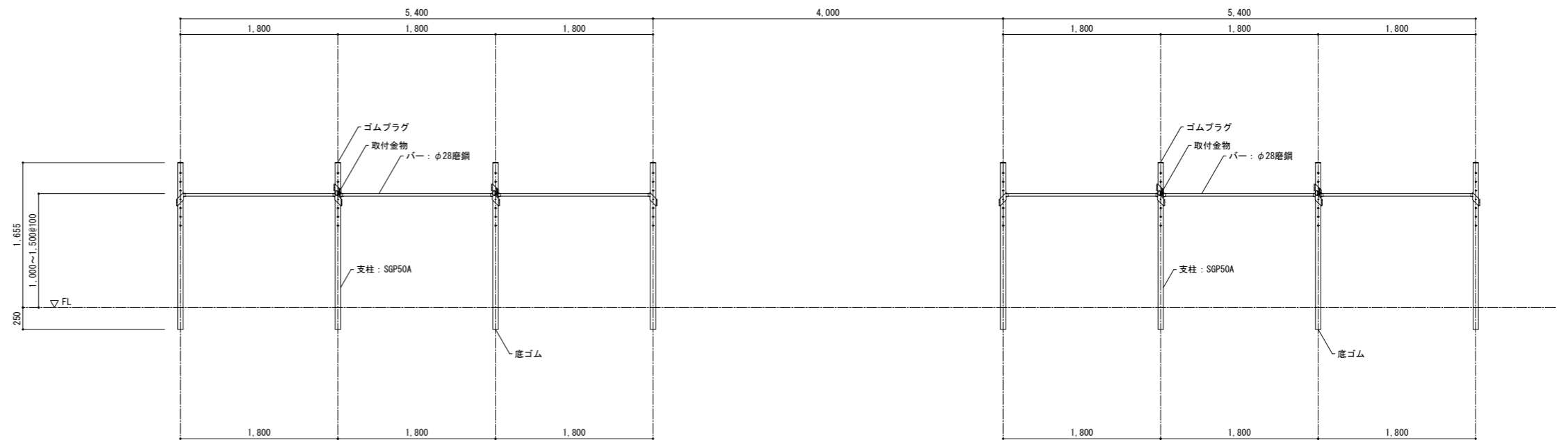


基礎は体育器具工事外とする
基礎は図A-52の基礎A・Bと同様

基礎平面図 S=1/20



基礎断面図 S=1/20



鉄棒立面図 S=1/30

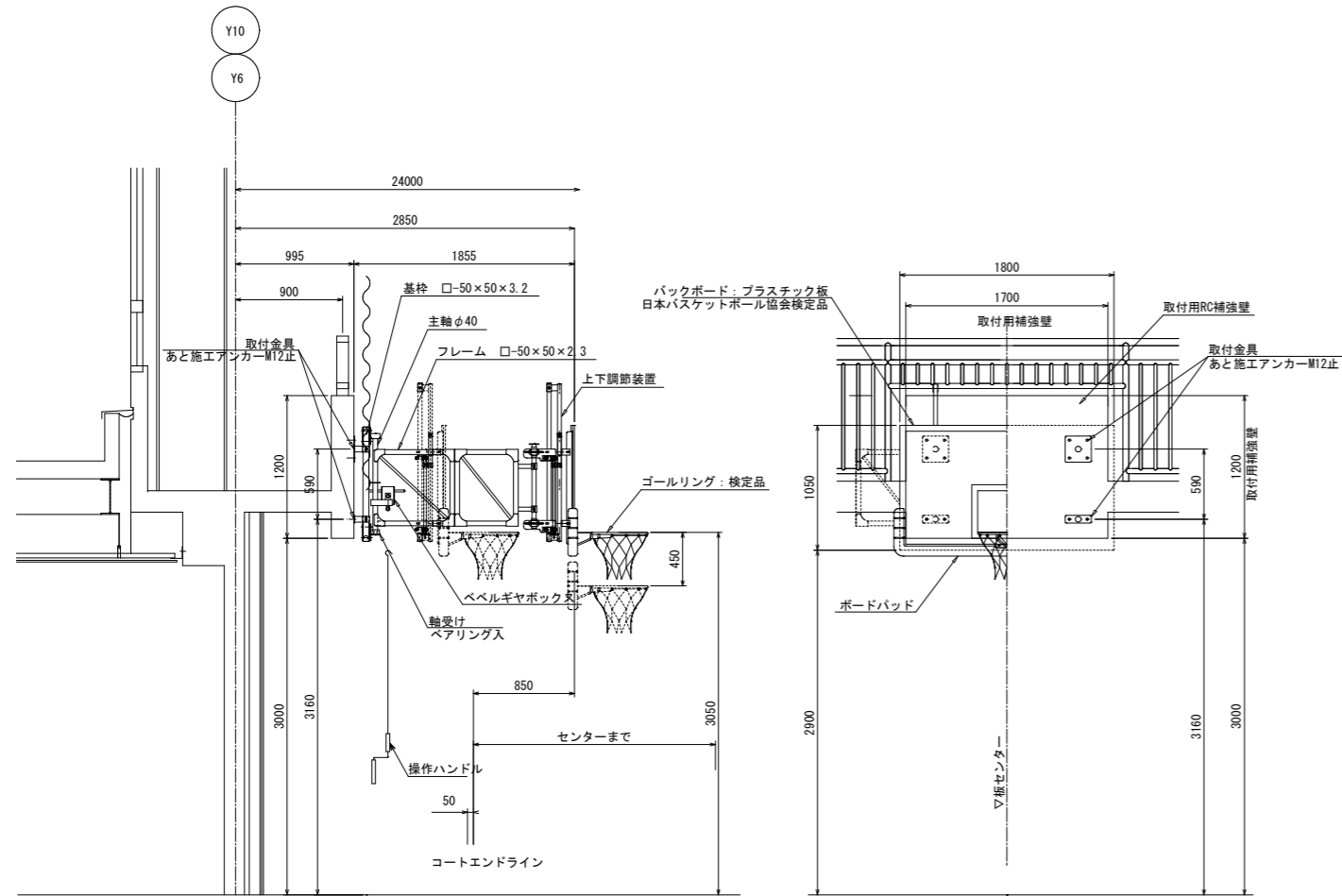
参考図

訂正	

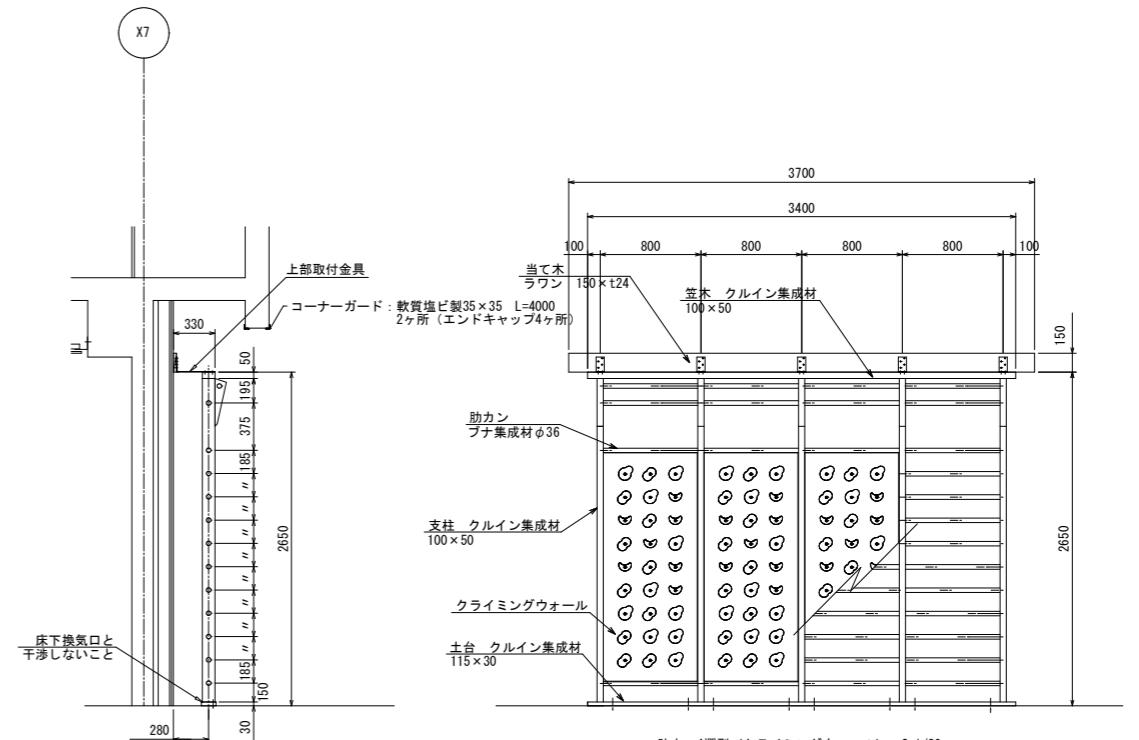
SNS 新日本設計株式会社

長野市稲葉2561番地 1級建築士事務所長野県知事登録(長野) N第43023号
1級建築士大臣登録 第256147号 中澤 日出

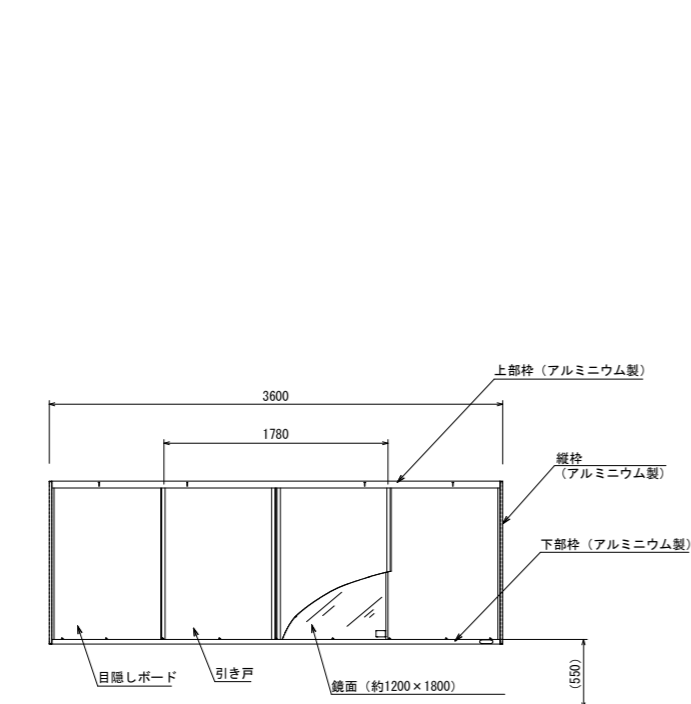
設計年月日	設計	検図	工事名称	図面番号
	製図	検印	国補 朝陽小学校屋内運動場改築外建築主体工事	A-54
			図面名称	縮尺 1:30, 20, 10 (A1) 1:60, 40, 20 (A3)
			体育器具図 (3)	



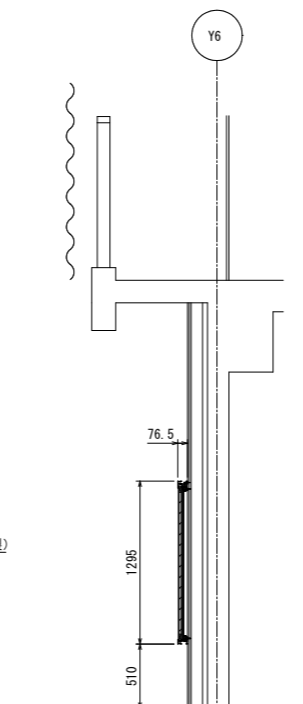
折畳バスケットゴール 床ハンドル操作式 S=1/30
(日本バスケットボール協会装置検定品)



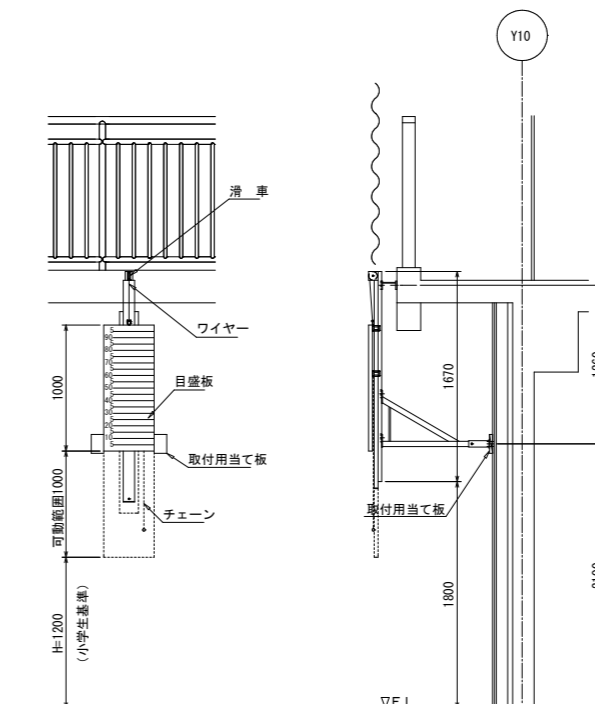
助木 4欄型(クライミングウォール) S=1/30



鏡 壁面取付式 アルミ枠 S=1/20



※壁材によっては取付方法変更の可能性あり
※取付け位置は協議により決定する



サージャントジャンプメジャー S=1/30

※取付け位置は協議により決定する

参考図

訂正

SNS 新日本設計株式会社

長野市稲葉2561番地 1級建築士事務所長野県知事登録(長野) N第43023号
1級建築士大臣登録 第256147号 中澤 日出

設計年月日

設計

検図

工事名称

国補 朝陽小学校屋内運動場改築外建築主体工事

図面番号

A-55

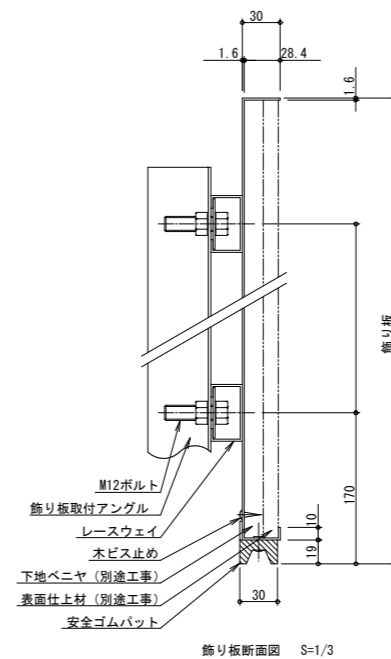
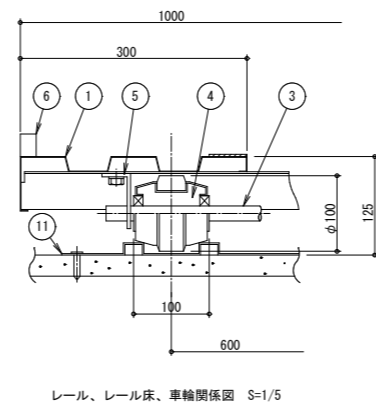
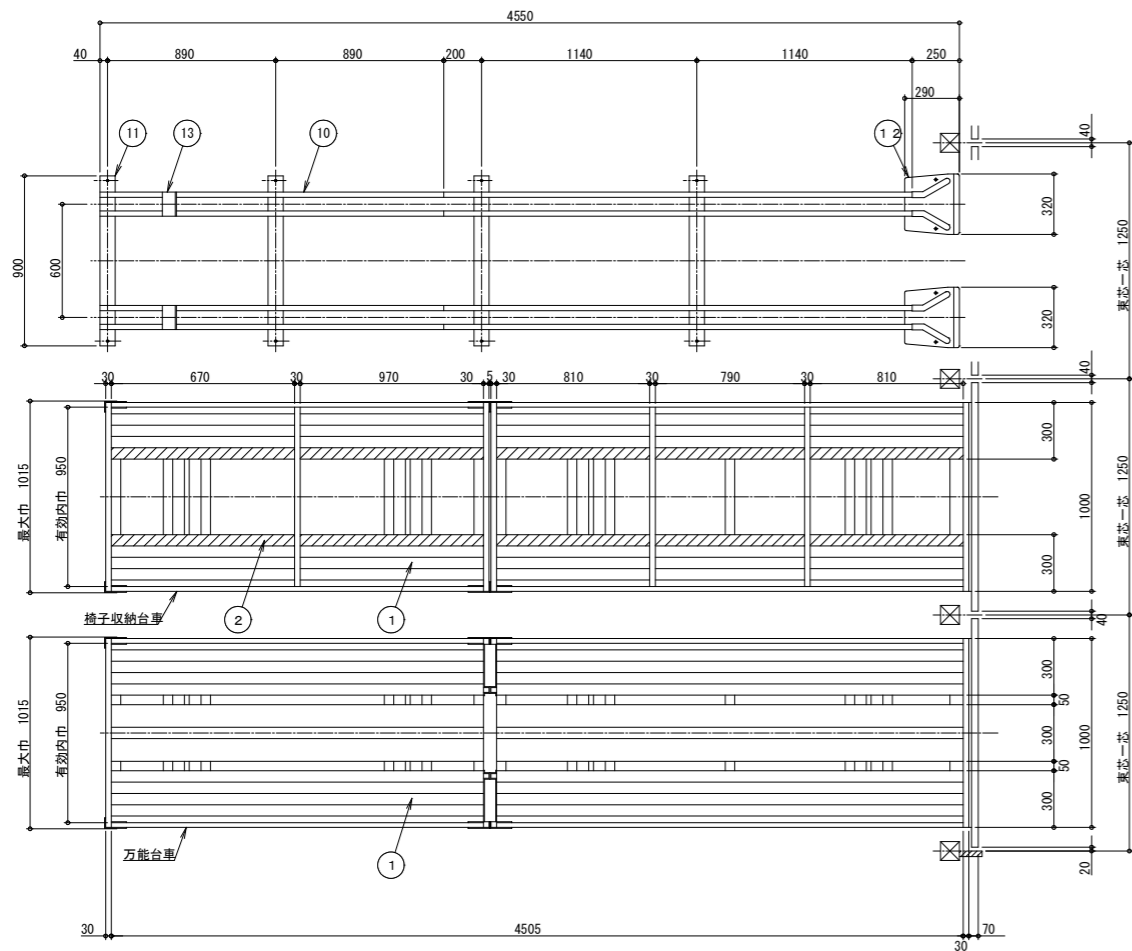
製図

検印

図面名称

体育器具図(4)

縮尺 1:30 (A1)
1:60 (A3)



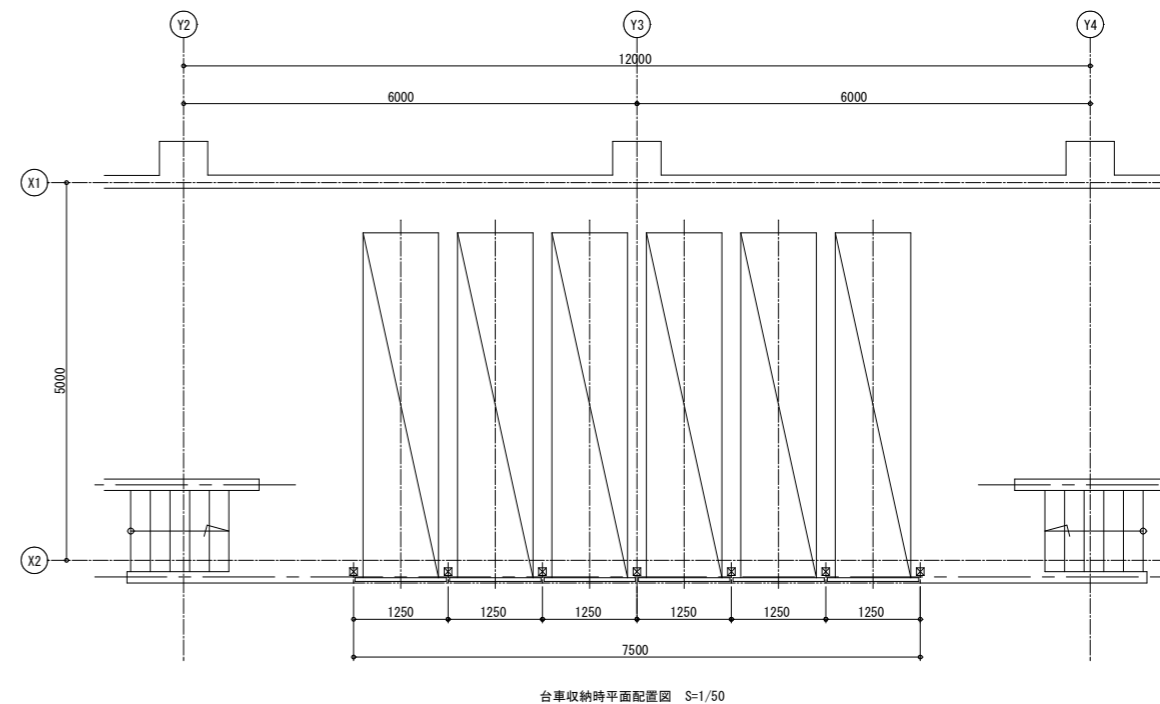
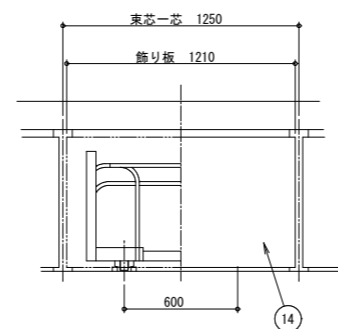
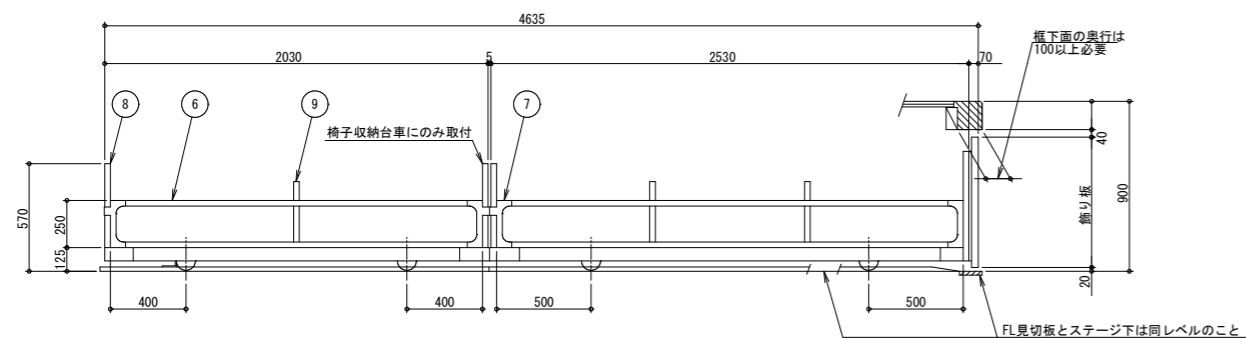
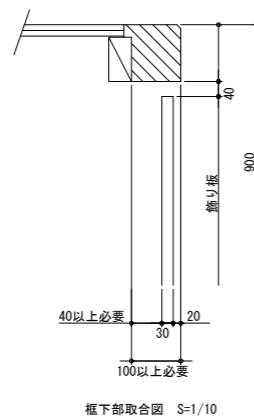
主 構 成 部 品			
NO	品 名	材 料 ・ 加 工	表面処理
1	床 板	亜鉛メッキ鋼板t0.9を曲げ加工	亜鉛メッキ
2	椅子滑り止 め	ポリエチレン樹脂発泡材	
3	車 軸	機械構造用炭素鋼管φ20×t2.5	亜鉛メッキ
4	車 輪	冷延鋼板t2.0をプレス加工した後、その外周に合成ゴムを焼付けした一体型車輪 (軸受部はベアリング嵌合)	
5	軸 受	熱延鋼板t4.5を曲げ加工	黒色焼付塗装
6	サイド枠	亜鉛メッキ鋼板をフォーミング加工 30×20×t0.8	白色焼付塗装
7	ジョイントコネクター	熱延鋼板t2.0を曲げ加工	黒色焼付塗装
8	ハンドル	亜鉛メッキ鋼板をフォーミング加工 30×20×t0.8	白色焼付塗装
9	椅子倒れ止 め	亜鉛メッキ鋼板をフォーミング加工 30×20×t0.8	白色焼付塗装
10	レール	亜鉛メッキ鋼板t1.6をフォーミング加工	亜鉛メッキ
11	枕 板	亜鉛メッキ鋼板t1.6をプレス加工	亜鉛メッキ
12	車輪ガイド	亜鉛メッキ鋼板t1.6をプレス加工	黒色焼付塗装
13	ストッパー	一般構造用圧延鋼板t0.6を曲げ加工	黒色焼付塗装
14	飾り板	熱延鋼板製顔縁の中に木製パネルをはめこんだもの 但し木製パネルの材料及び取付は別途工事	黒色焼付塗装

備 考

- 製作数 5列 5輛 椅子収納台車
- 製作数 1列 1輛 万能台車
- レールの製作及び取付工事はこの設備に含まれます
- 飾り板の製作及び取付調整はこの設備に含まれます 但し木製パネルの材料及び取付は別途工事
- レール下地 (モルタル) はこの設備より除外とします
- 椅子収納脚数 90脚/列 (5列分=450脚) 但し椅子の厚みは約50mmとして計算

別途工事

- レール設置部床仕上げ工事
- 飾り板表面材及び下地ベニヤ貼付工事



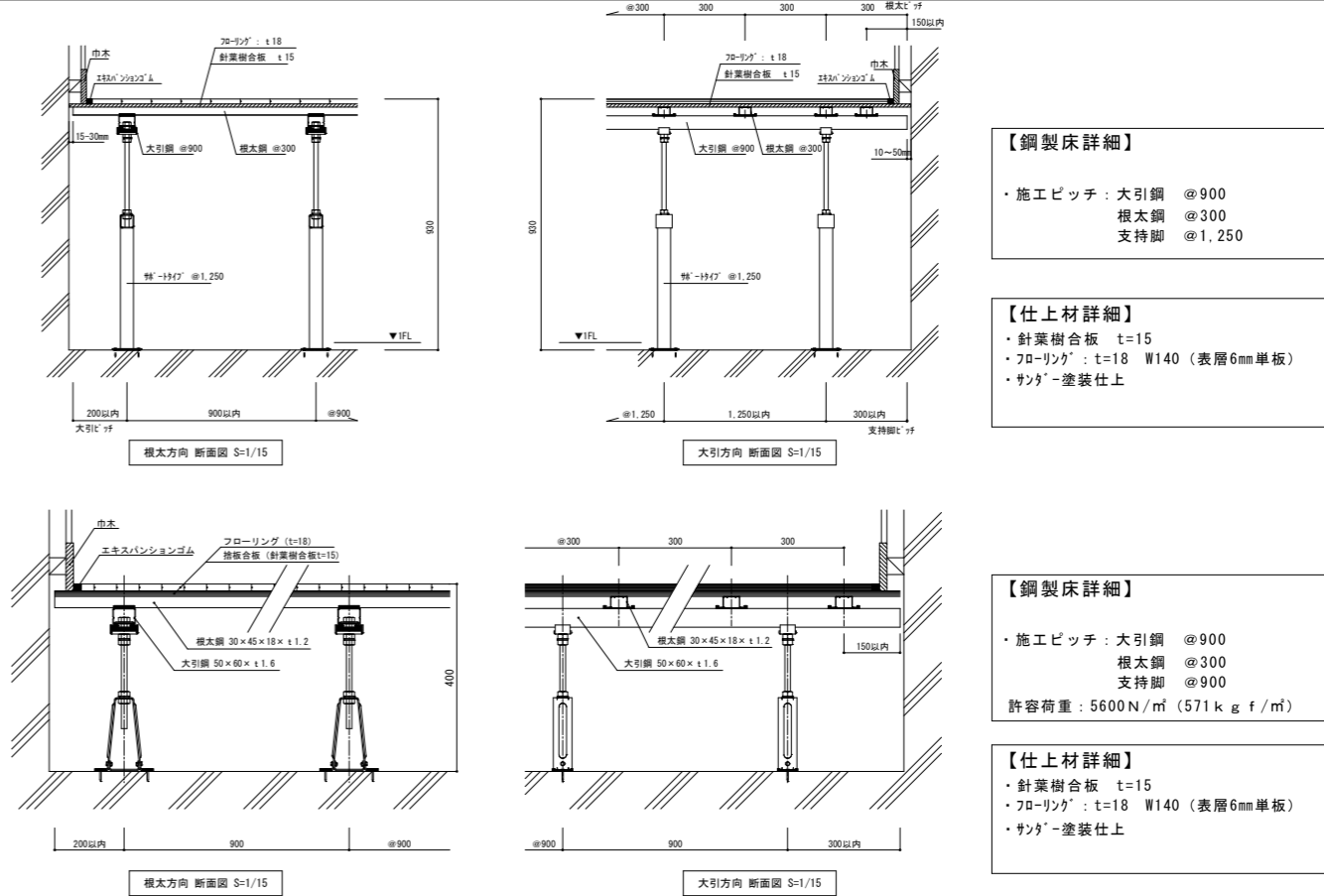
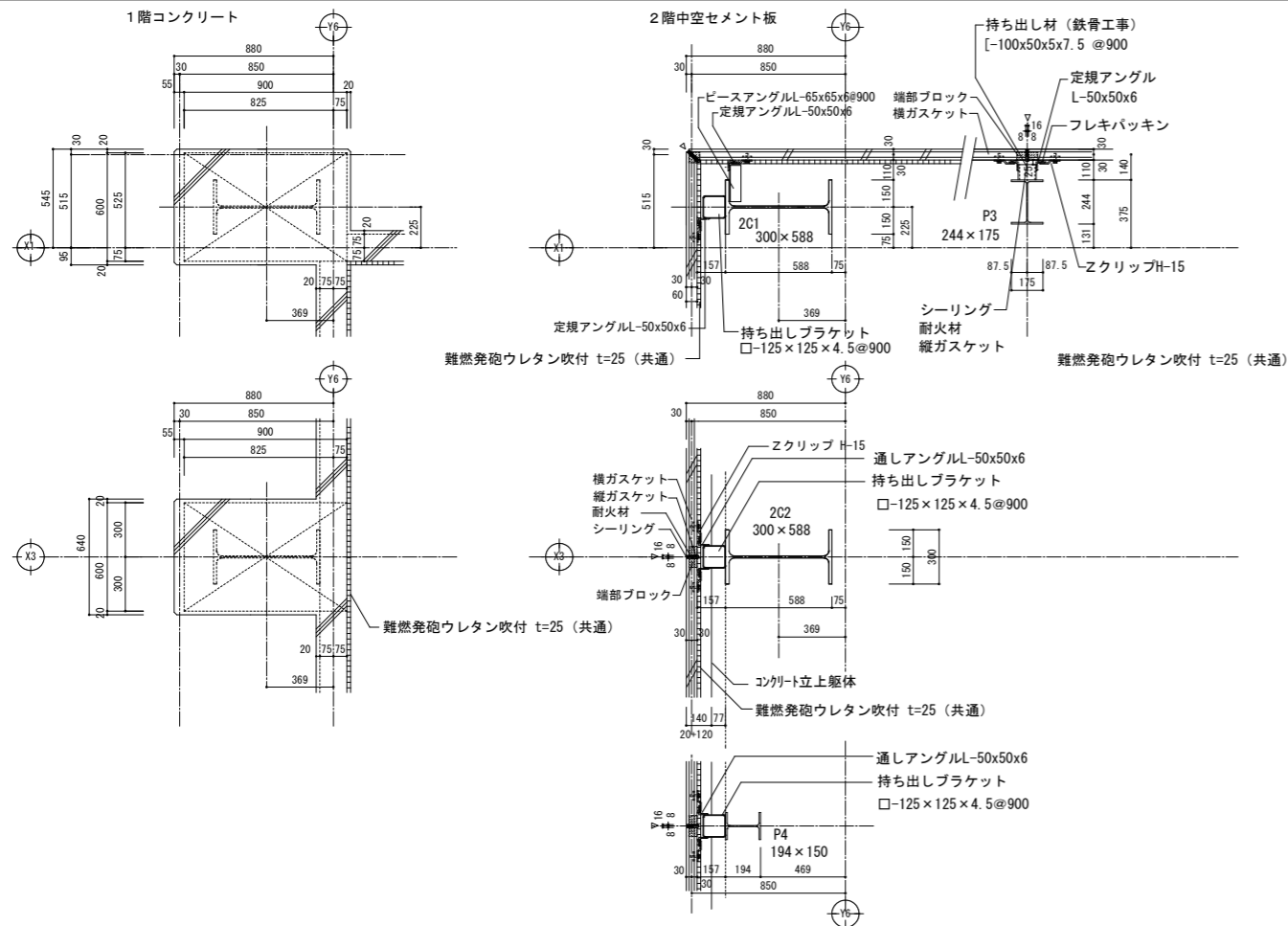
参考図

訂 正	

SNS 新日本設計株式会社

長野市稲葉2561番地 1級建築士事務所長野県知事登録 (長野) N第43023号
1級建築士大臣登録 第256147号 中澤 日出

設計年月日	設 計	検 図	工事名称	図面番号
	製 図	検 印	国補 朝陽小学校屋内運動場改築外建築主体工事	A-56
			図面名称	縮 尺 1:20 (A1) 1:40 (A3)
			台車詳細図	



【鋼製床詳細】

- 施工ピッチ: 大引鋼 @900
- 根太鋼 @300
- 支持脚 @1,250

【仕上材詳細】

- 針葉樹合板 t=15
- フローリング: t=18 W140 (表層6mm単板)
- サンタ-塗装仕上

【鋼製床詳細】

- 施工ピッチ: 大引鋼 @900
- 根太鋼 @300
- 支持脚 @900
- 許容荷重: 5600N/m² (571kgf/m²)

【仕上材詳細】

- 針葉樹合板 t=15
- フローリング: t=18 W140 (表層6mm単板)
- サンタ-塗装仕上

