

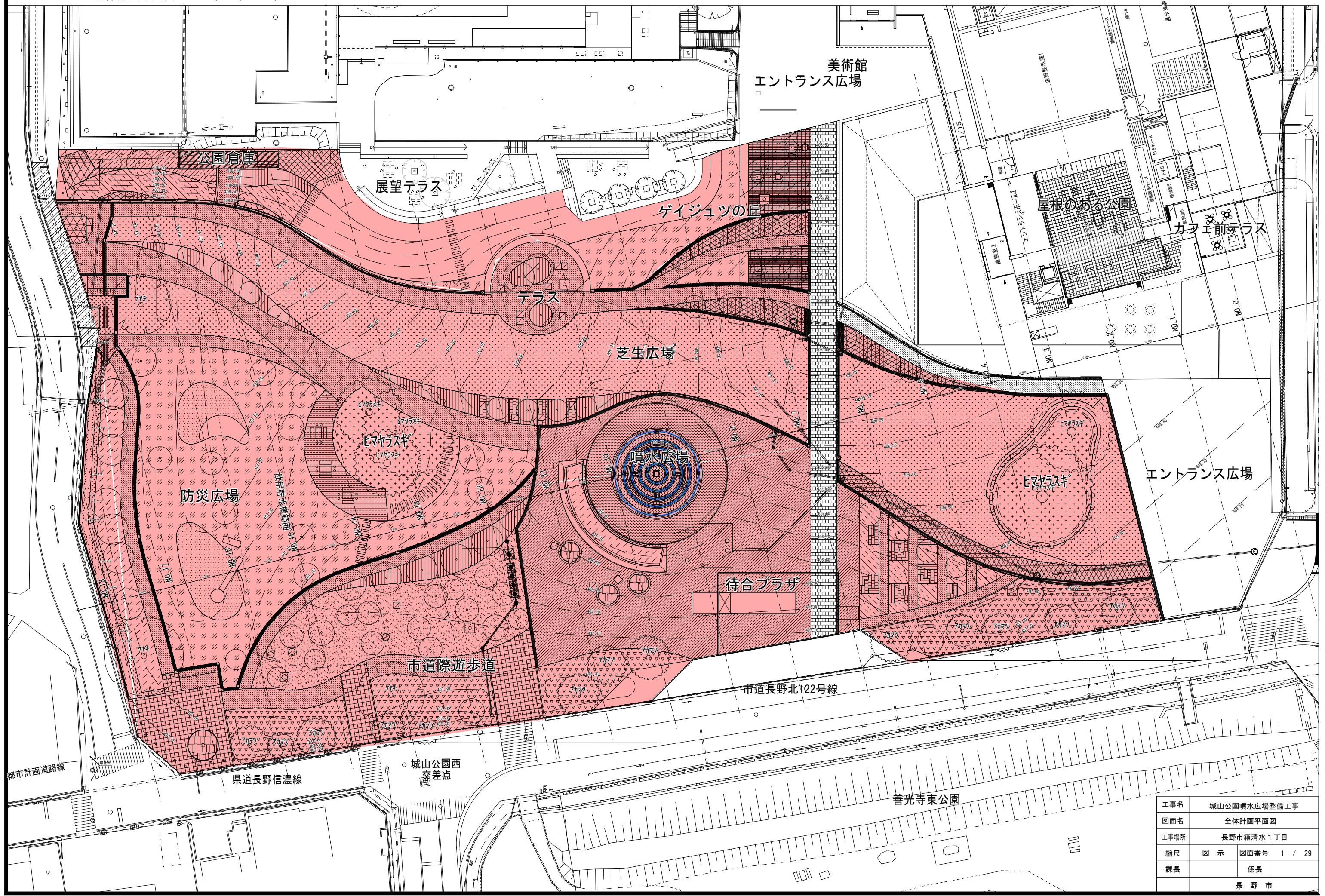
国補 城山公園噴水広場工事

設計図

図面目録

図面番号	図面名	縮尺	摘要
1	全体計画平面図	1: 250 (A) 1: 500 (A3)	計画範囲表示
2	縦断面図	H 1/300 V 1/100 (A) H 1/600 V 1/200 (A3)	
3	横断面図-1	1: 200 (A) 1: 400 (A3)	
4	横断面図-2	1: 200 (A) 1: 400 (A3)	
5	横断面図-3	1: 200 (A) 1: 400 (A3)	
6	横断面図-4	1: 200 (A) 1: 400 (A3)	
7	横断面図-5	1: 200 (A) 1: 400 (A3)	
8	施設計画平面図	1: 250 (A) 1: 500 (A3)	計画範囲表示(フェンス)
9	詳細図-擁壁	図示	
10	舗装計画平面図	1: 400 (A) 1: 800 (A3)	公園全体表示
11	詳細図-舗装	1: 20 (A) 1: 40 (A3)	舗装・縁石類
12	縁石計画平面図-2	1: 250 (A) 1: 500 (A3)	計画範囲表示
13	雨水排水計画平面図-1	1: 400 (A) 1: 800 (A3)	公園全体表示
14	雨水排水計画平面図-2	1: 250 (A) 1: 500 (A3)	計画範囲表示
15	植栽計画平面図/高木-2	1: 500 (A) 1: 250 (A3)	計画範囲表示
16	植栽計画平面図/低木地被-2	1: 500 (A) 1: 250 (A3)	計画範囲表示
17	植栽計画平面図/客土・根上かり防止工	1: 500 (A) 1: 250 (A3)	計画範囲表示
18	空隙貯留計画平面図	1: 500 (A) 1: 250 (A3)	参考図) 空隙貯留範囲・容量
19	詳細図-空隙貯留	1: 20 (A) 1: 40 (A3)	張り芝・客土・耐圧基礎
20	詳細図-排水側溝	1: 20 (A) 1: 40 (A3)	
21	詳細図-管渠・樹	1: 20 (A) 1: 40 (A3)	管渠・集水樹類
22	詳細図-人孔	1: 20 (A) 1: 40 (A3)	放水施設
23	支柱・客土詳細図	NO SCALE	植栽
24	噴水ピット詳細図	1: 50 (A) 1: 100 (A3)	水景工
25	機械室・貯水槽詳細図-1	1: 25 (A) 1: 50 (A3)	水景工: 設備
26	機械室・貯水槽詳細図-2	1: 25 (A) 1: 50 (A3)	水景工: 設備
27	機械室・貯水槽詳細図-3	1: 25 (A) 1: 50 (A3)	水景工: 設備
28	機械室・貯水槽躯体詳細図	1: 25 (A) 1: 50 (A3)	水景工: 設備
29	解体・仮設図(1・2)	1: 250 (A3)	

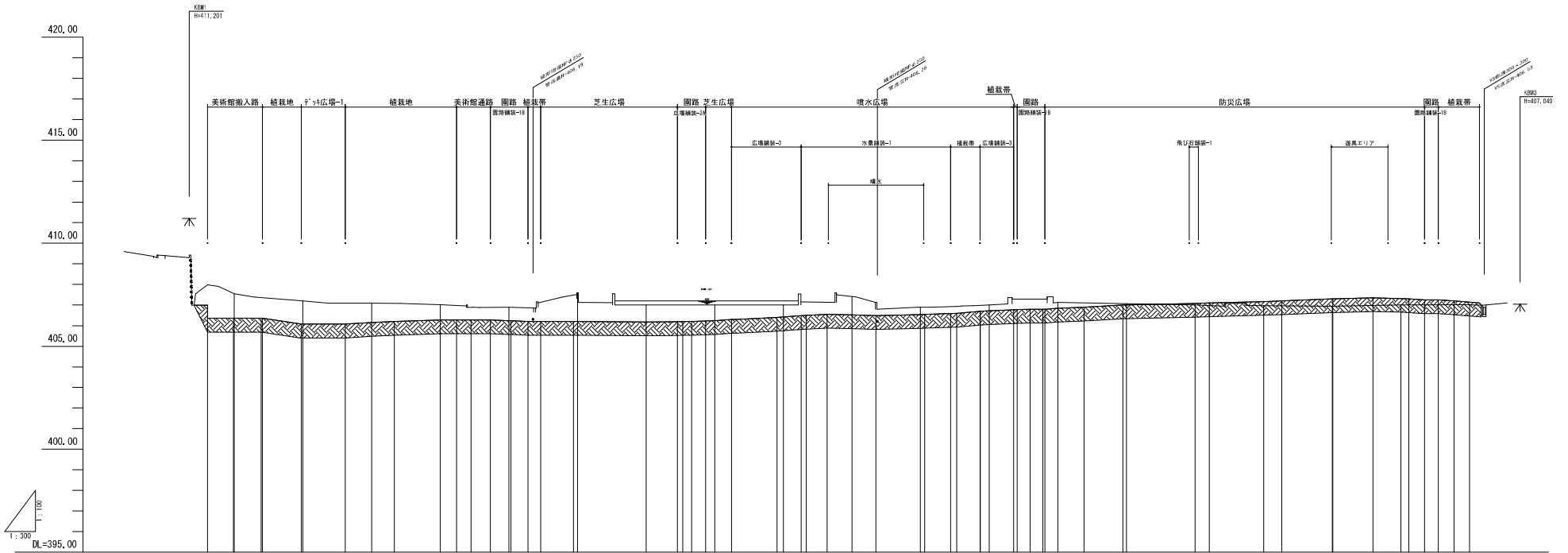
発注者 長野市



工事名	城山公園噴水広場整備工事		
図面名	全体計画平面図		
工事場所	長野市箱清水1丁目		
縮尺	図示	図面番号	1 / 29
課長	係長		
	長野市		

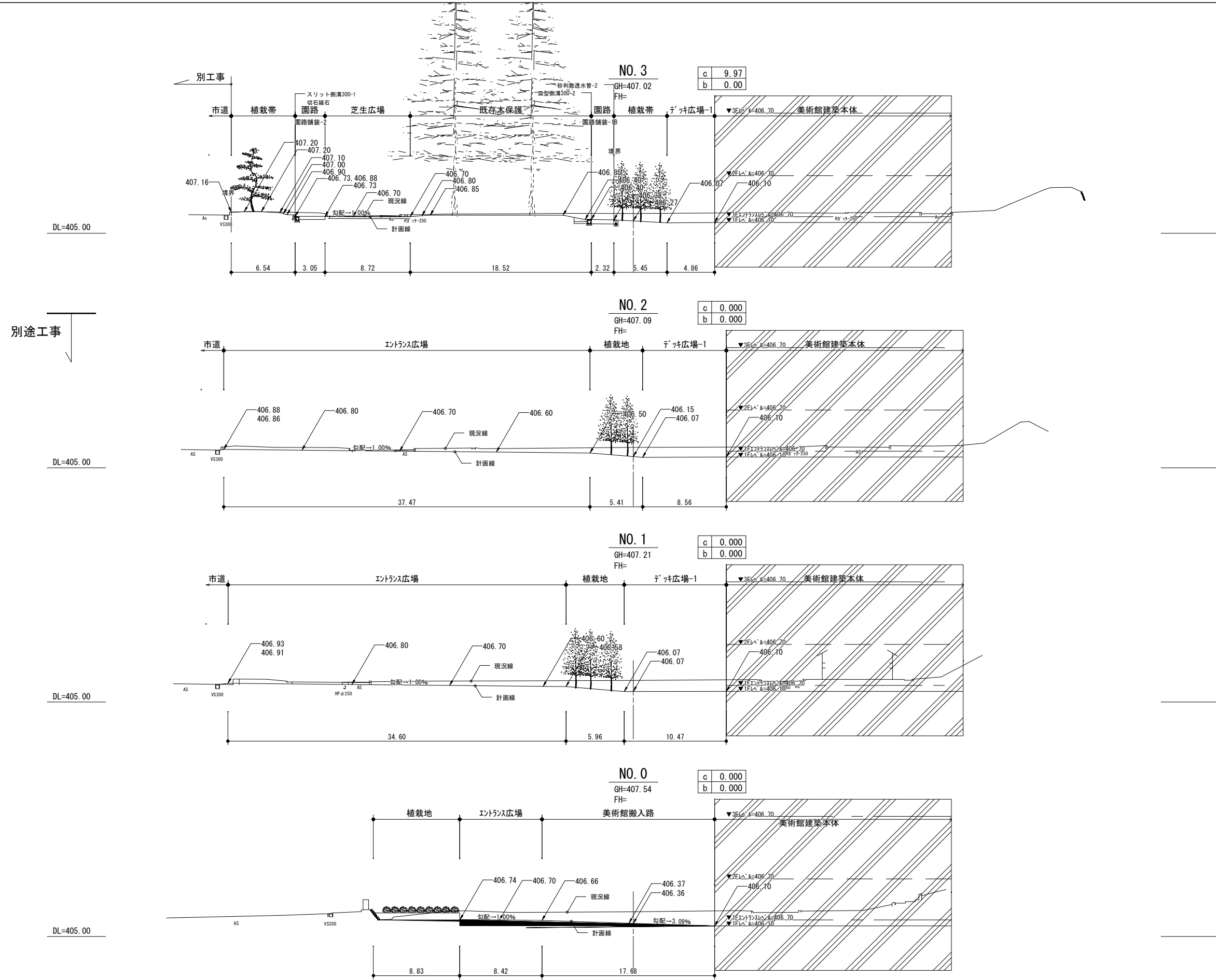
縦断面

A1 : H・1/300 V・1/100 A3 : H・1/600 V・1/200

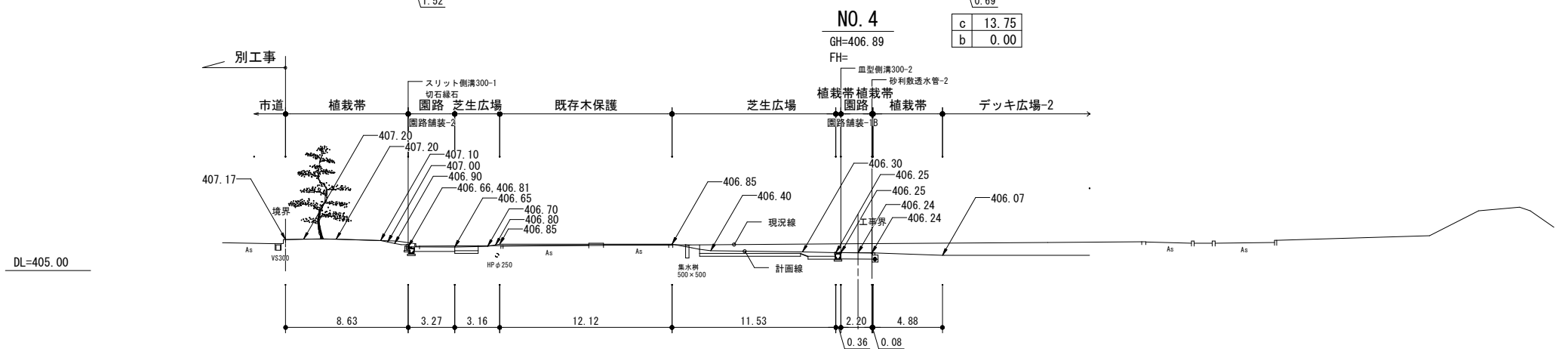
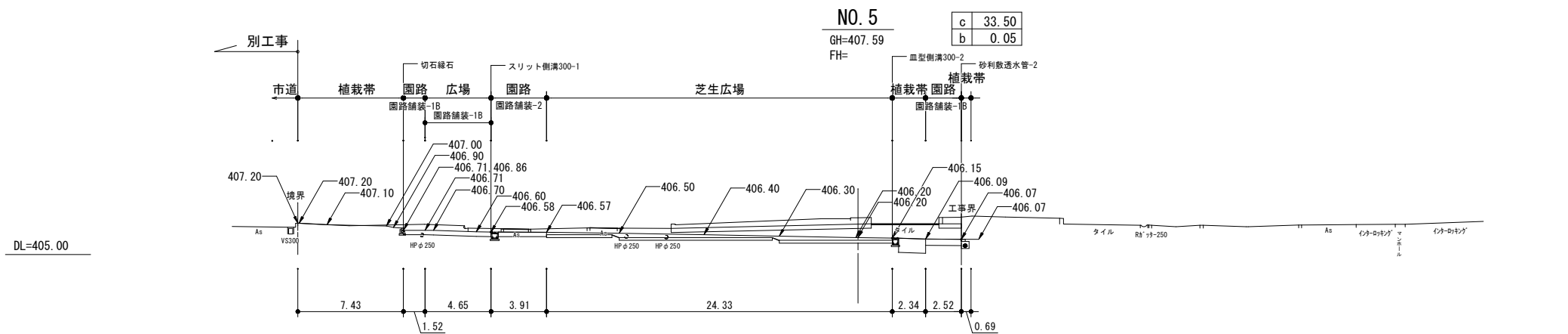
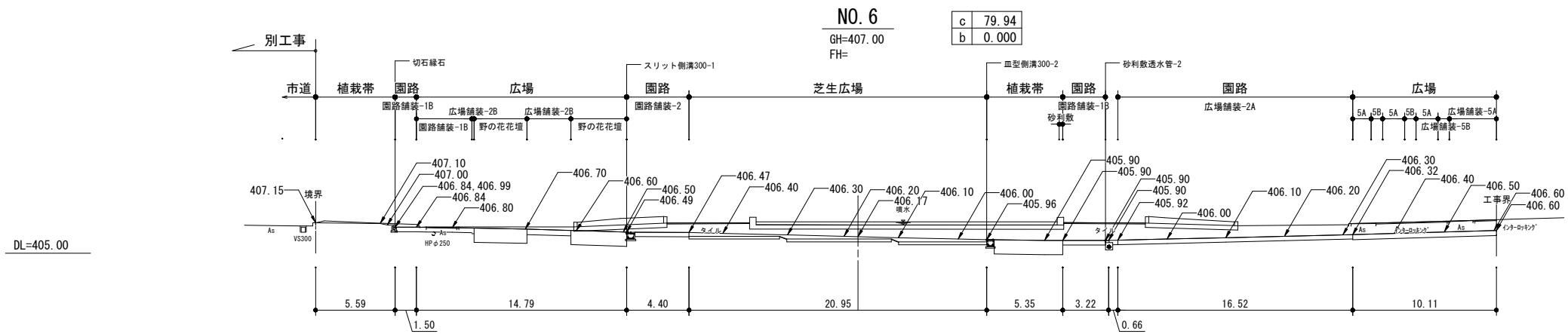
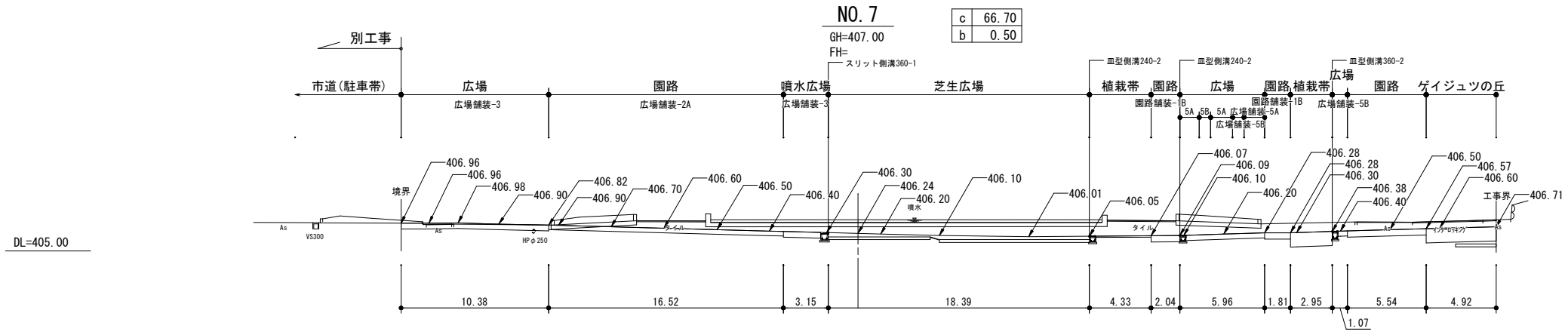


勾配	盛土高	切土高	計画高	地盤高	追加距離	単距離	測点
							MP 0
		1.62	406.36	407.98	-3.90	0.79	MP 1
		1.88	406.36	407.56	0.11	0.30	MP 2
		1.69	406.36	407.36	3.70	0.69	MP 3
		1.14	406.07	407.21	0.78	0.24	MP 4
		1.02	406.07	407.09	16.18	6.18	MP 5
		0.94	406.15	407.09	20.00	3.82	MP 6
		0.88	406.20	407.08	23.32	3.32	MP 7
		0.75	406.27	407.02	30.00	6.68	MP 8
		0.70	406.28	406.98	32.40	2.40	MP 9
		0.61	406.28	406.99	34.50	2.10	MP 10
		0.60	406.29	406.89	37.32	2.82	MP 11
		0.65	406.24	406.89	40.00	0.69	MP 12
		0.66	406.21	406.87	42.77	2.46	MP 13
		0.93	406.21	407.14	44.65	1.88	MP 14
		1.38	406.20	407.58	48.44	0.78	MP 15
		0.83	406.17	407.00	60.00	10.00	MP 16
		0.80	406.20	407.00	66.69	6.69	MP 17
		0.79	406.21	407.00	68.69	2.06	MP 18
		0.78	406.22	407.00	70.00	1.31	MP 19
		0.76	406.24	407.00	72.43	2.43	MP 20
		0.70	406.30	407.00	78.00	0.69	MP 21
		0.67	406.42	407.00	82.93	0.74	MP 22
		0.65	406.50	407.15	86.41	3.04	MP 23
		0.58	406.55	407.13	90.00	3.59	MP 24
		0.90	406.52	407.42	93.52	3.52	MP 25
		0.64	406.49	407.13	100.00	0.69	MP 26
		0.35	406.54	406.99	106.41	0.67	MP 27
		0.33	406.50	406.99	108.24	0.39	MP 28
		0.28	406.70	406.99	110.00	0.28	MP 29
		0.29	406.72	407.01	111.00	1.27	MP 30
		0.51	406.71	407.28	113.88	0.58	MP 31
		0.49	406.80	407.28	115.88	1.88	MP 32
		0.49	406.80	407.28	118.19	0.29	MP 33
		0.29	406.84	407.13	120.00	1.87	MP 34
		0.21	406.90	407.11	123.82	3.82	MP 35
		0.68	407.01	407.69	126.50	0.68	MP 36
		0.07	407.08	407.01	140.00	10.00	MP 37
		0.12	407.10	406.96	142.00	2.00	MP 38
		0.20	407.17	406.97	150.00	7.94	MP 39
		0.24	407.20	406.96	152.64	2.64	MP 40
		0.36	407.30	406.94	160.00	7.96	MP 41
		0.37	407.35	406.98	165.93	5.84	MP 42
		0.30	407.36	407.06	170.00	4.00	MP 43
		0.24	407.25	407.25	173.45	3.45	MP 44
		0.24	407.25	407.01	175.49	2.00	MP 45
		0.18	407.20	407.02	177.76	2.31	MP 46
		0.12	407.14	407.02	180.00	2.24	MP 47
		0.10	407.10	407.00	181.45	1.45	MP 48

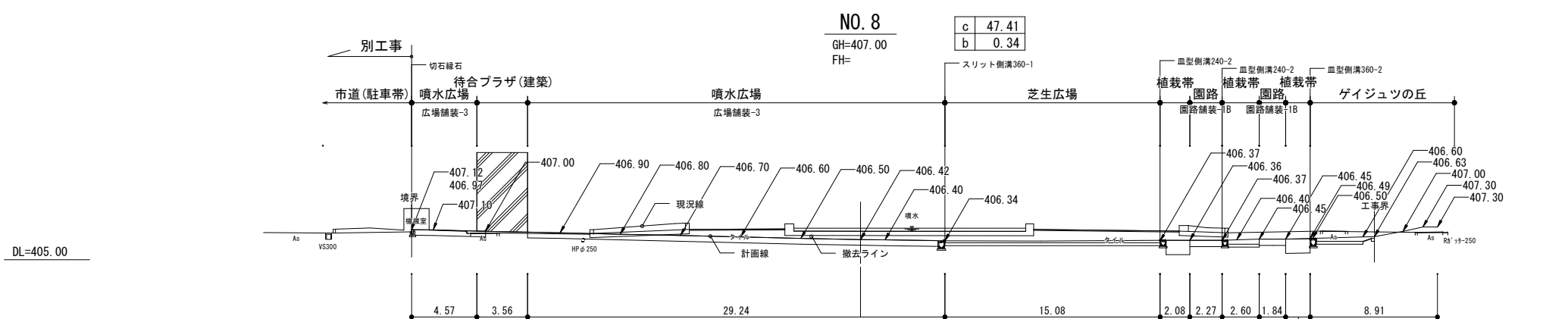
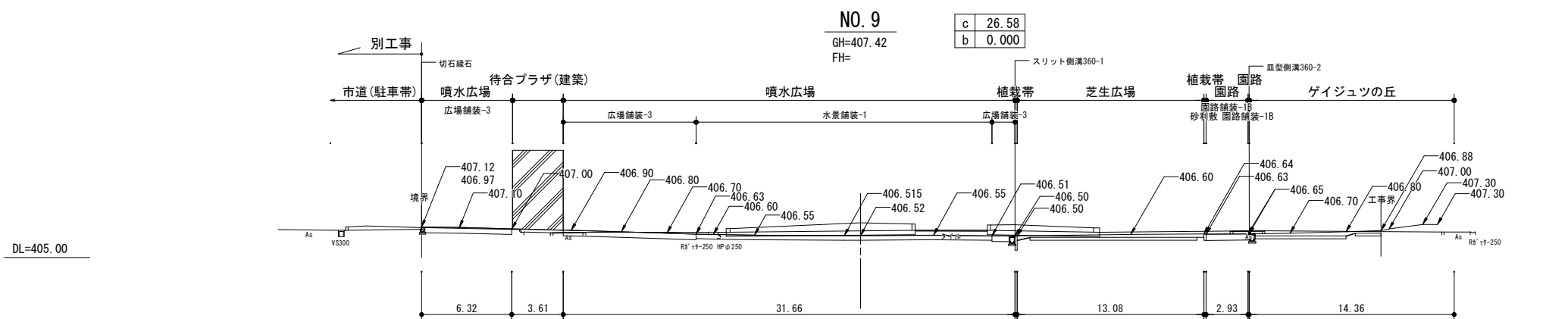
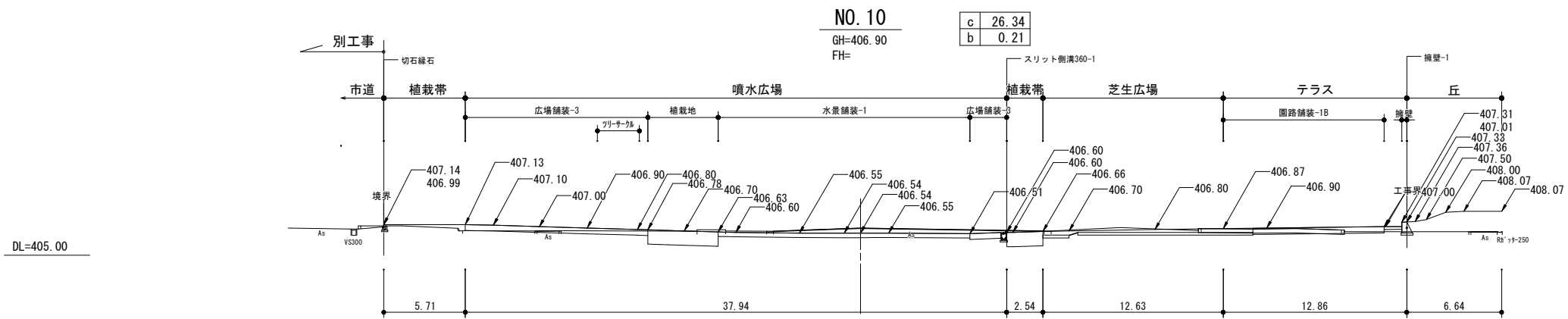
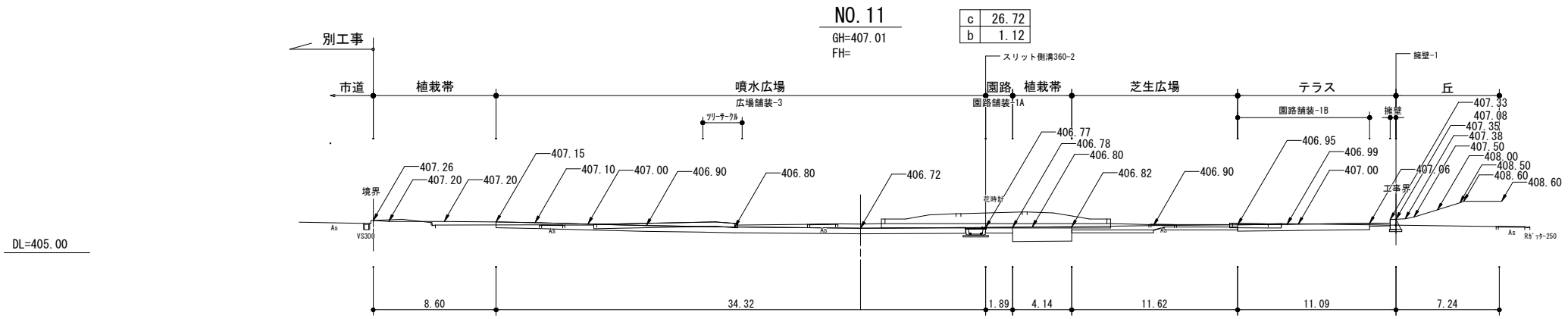
工事名	城山公園噴水広場整備工事
図面名	縦断面
工事場所	長野市箱清水一丁目
縮尺	図示 図面番号 2 / 29
課長	係長
長野市	



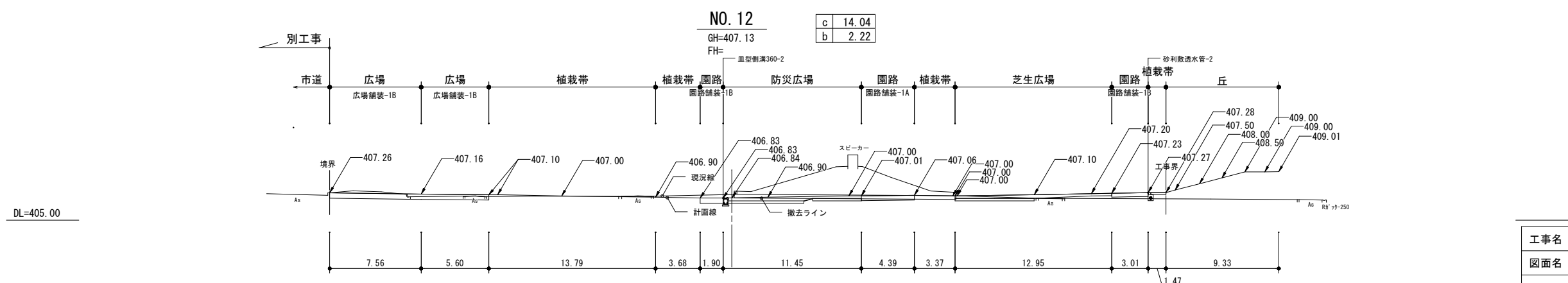
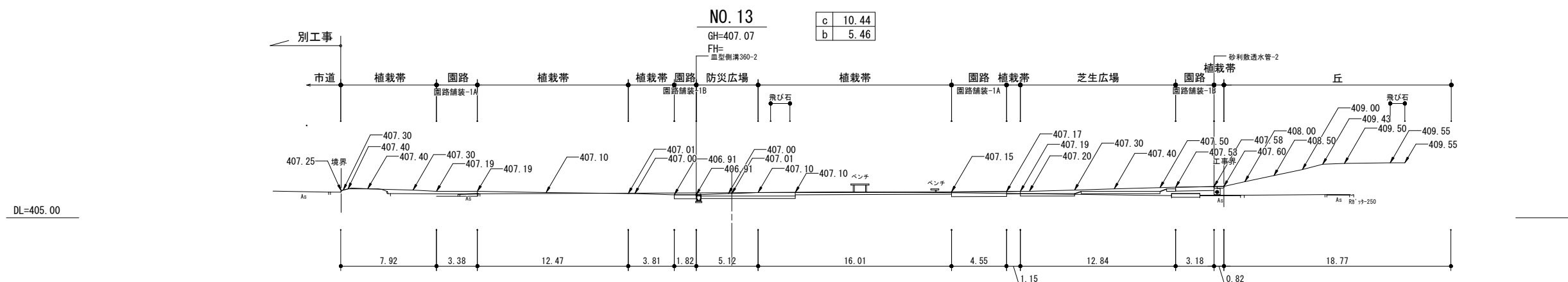
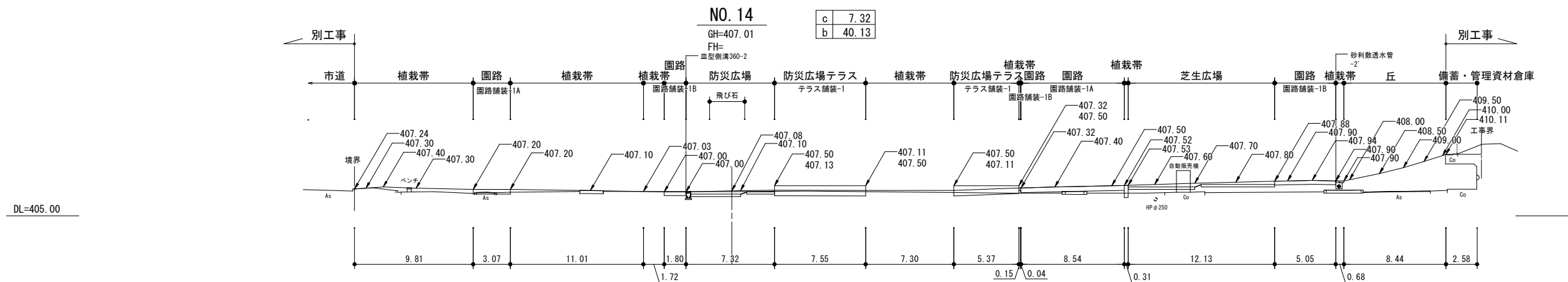
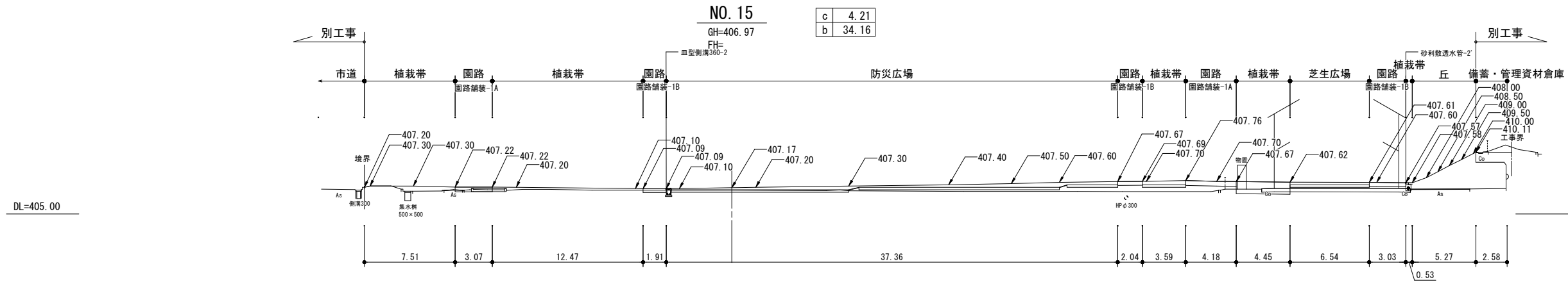
工事名	城山公園噴水広場整備工事		
図面名	横断図-1		
工事場所	長野市箱清水一丁目		
縮尺	図示	図面番号	3 / 29
課長		係長	
長野市			



工事名	城山公園噴水広場整備工事		
図面名	横断面-2		
工事場所	長野市箱清水一丁目		
縮尺	図示	図面番号	4 / 29
課長	係長		
長野市			

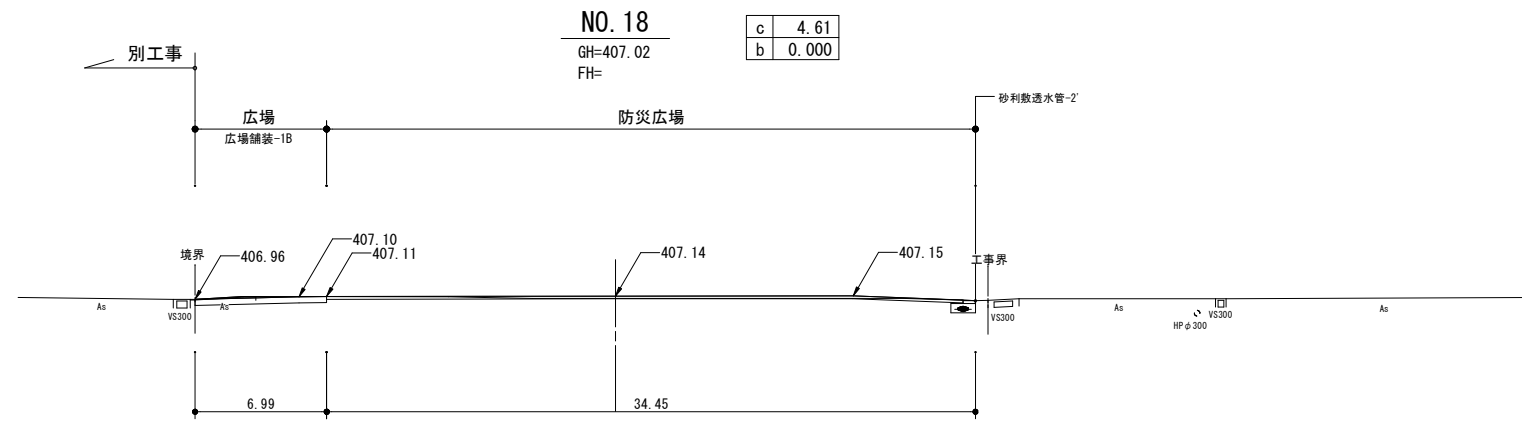


工事名	城山公園噴水広場整備工事		
図面名	横断面-3		
工事場所	長野市箱清水一丁目		
縮尺	図示	図面番号	5 / 29
課長		係長	
長野市			



工事名	城山公園噴水広場整備工事		
図面名	横断面-4		
工事場所	長野市箱清水一丁目		
縮尺	図示	図面番号	6 / 29
課長	係長		
長野市			

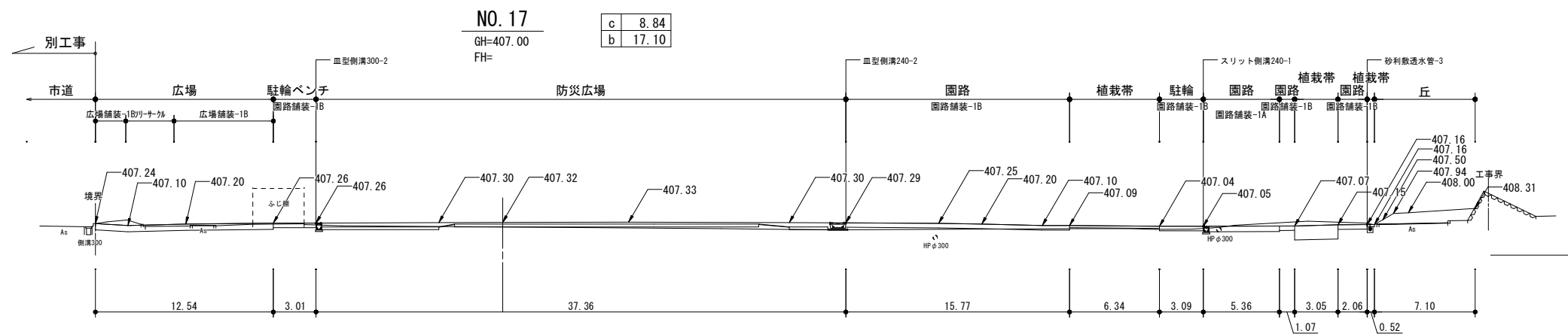
DL=405.00



c	4.61
b	0.000

NO. 18
GH=407.02
FH=

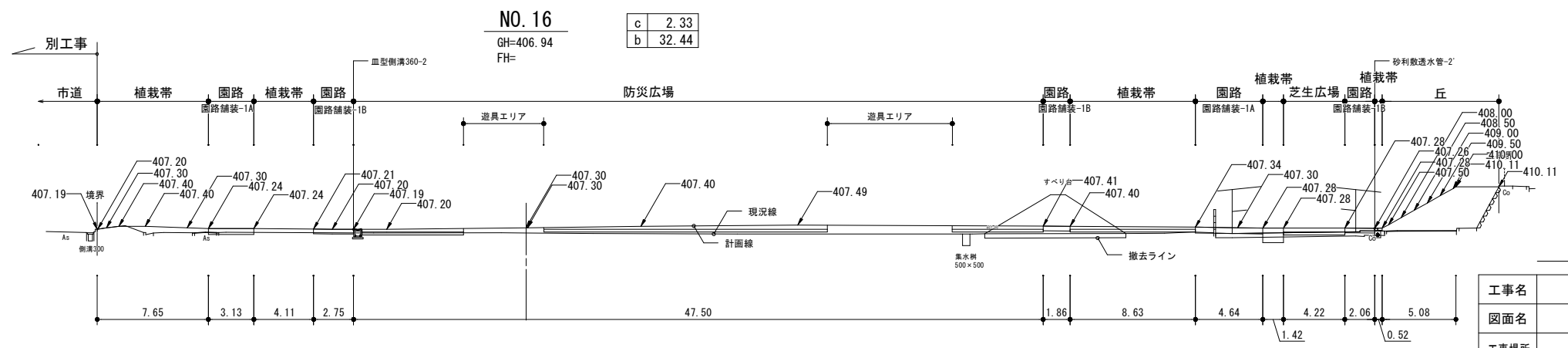
DL=405.00



c	8.84
b	17.10

NO. 17
GH=407.00
FH=

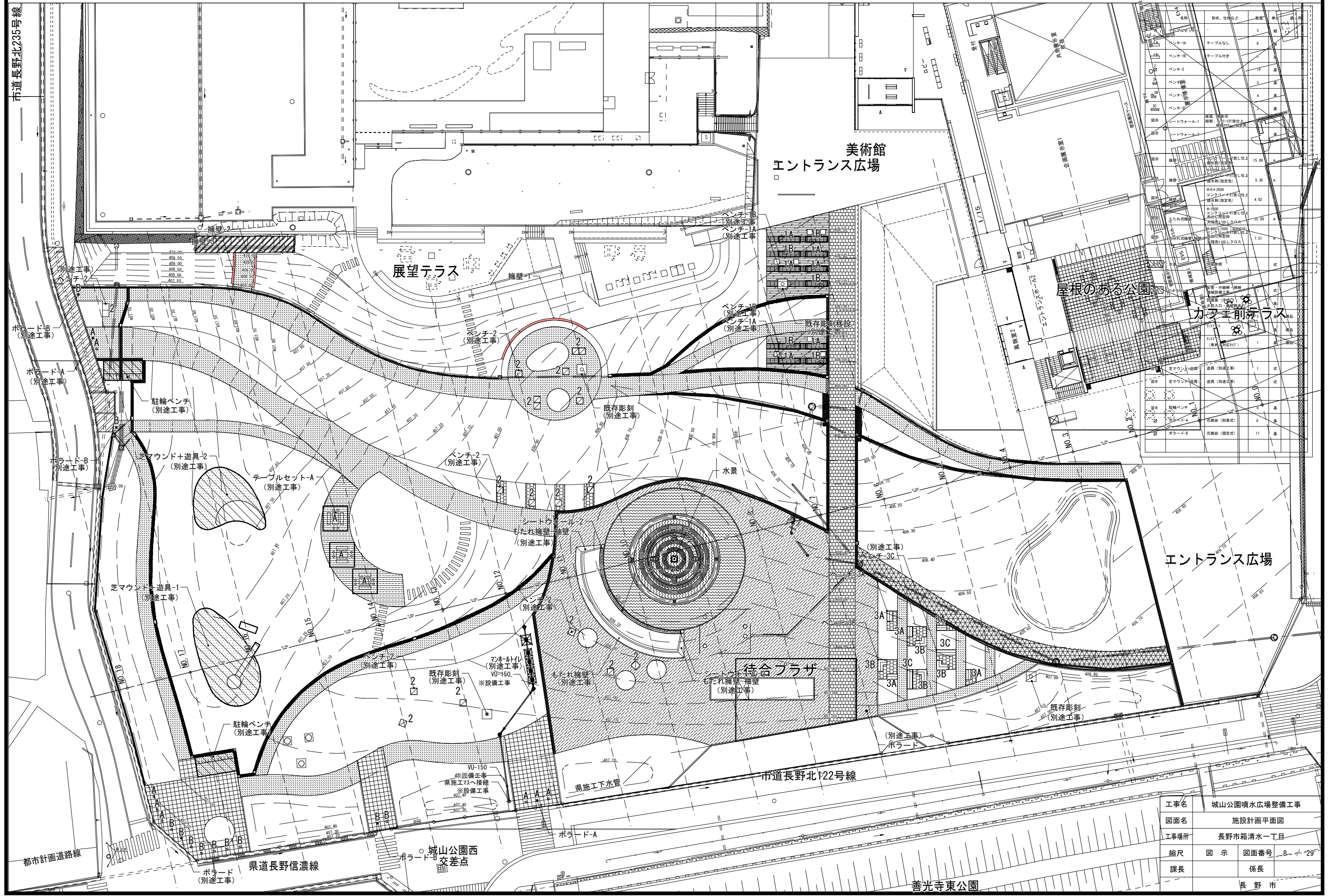
DL=405.00



c	2.33
b	32.44

NO. 16
GH=406.94
FH=

工事名	城山公園噴水広場整備工事		
図面名	横断面-5		
工事場所	長野市箱清水一丁目		
縮尺	図示	図面番号	7 / 29
課長		係長	
長野市			

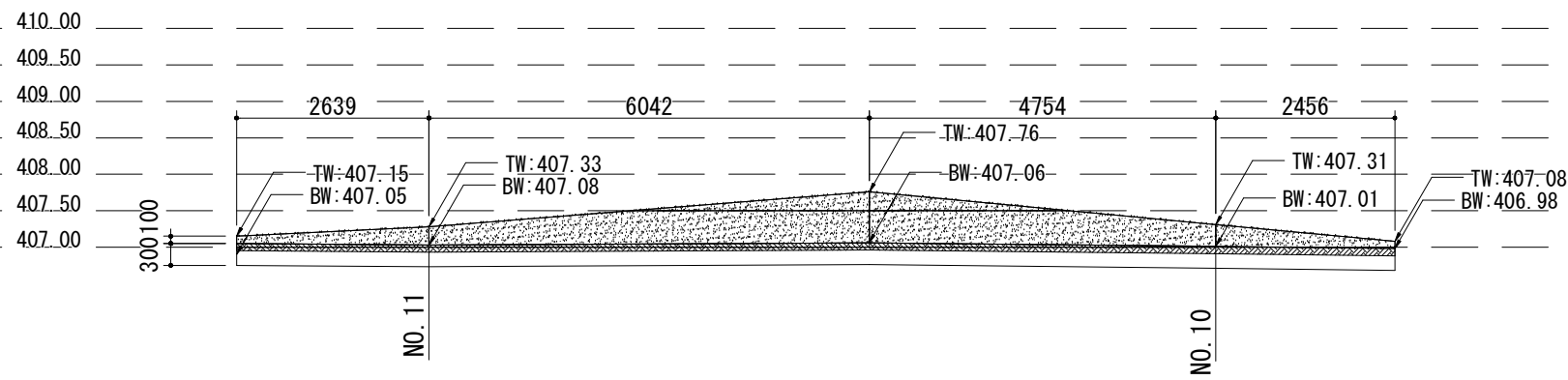


名称	形状、仕上がり	数量	単位	備考
ベンチ-1A	テーブルなし	6	基	
ベンチ-1B	テーブル付き	5	基	
ベンチ-2		18	基	
ベンチ-3		5	基	
ベンチ-4		4	基	
ベンチ-5		2	基	
ベンチ-6		2	基	
ベンチ-7		2	基	
ベンチ-8		2	基	
ベンチ-9		2	基	
ベンチ-10		2	基	
ベンチ-11		2	基	
ベンチ-12		2	基	
ベンチ-13		2	基	
ベンチ-14		2	基	
ベンチ-15		2	基	
ベンチ-16		2	基	
ベンチ-17		2	基	
ベンチ-18		2	基	
ベンチ-19		2	基	
ベンチ-20		2	基	
ベンチ-21		2	基	
ベンチ-22		2	基	
ベンチ-23		2	基	
ベンチ-24		2	基	
ベンチ-25		2	基	
ベンチ-26		2	基	
ベンチ-27		2	基	
ベンチ-28		2	基	
ベンチ-29		2	基	
ベンチ-30		2	基	
ベンチ-31		2	基	
ベンチ-32		2	基	
ベンチ-33		2	基	
ベンチ-34		2	基	
ベンチ-35		2	基	
ベンチ-36		2	基	
ベンチ-37		2	基	
ベンチ-38		2	基	
ベンチ-39		2	基	
ベンチ-40		2	基	
ベンチ-41		2	基	
ベンチ-42		2	基	
ベンチ-43		2	基	
ベンチ-44		2	基	
ベンチ-45		2	基	
ベンチ-46		2	基	
ベンチ-47		2	基	
ベンチ-48		2	基	
ベンチ-49		2	基	
ベンチ-50		2	基	
ベンチ-51		2	基	
ベンチ-52		2	基	
ベンチ-53		2	基	
ベンチ-54		2	基	
ベンチ-55		2	基	
ベンチ-56		2	基	
ベンチ-57		2	基	
ベンチ-58		2	基	
ベンチ-59		2	基	
ベンチ-60		2	基	
ベンチ-61		2	基	
ベンチ-62		2	基	
ベンチ-63		2	基	
ベンチ-64		2	基	
ベンチ-65		2	基	
ベンチ-66		2	基	
ベンチ-67		2	基	
ベンチ-68		2	基	
ベンチ-69		2	基	
ベンチ-70		2	基	
ベンチ-71		2	基	
ベンチ-72		2	基	
ベンチ-73		2	基	
ベンチ-74		2	基	
ベンチ-75		2	基	
ベンチ-76		2	基	
ベンチ-77		2	基	
ベンチ-78		2	基	
ベンチ-79		2	基	
ベンチ-80		2	基	
ベンチ-81		2	基	
ベンチ-82		2	基	
ベンチ-83		2	基	
ベンチ-84		2	基	
ベンチ-85		2	基	
ベンチ-86		2	基	
ベンチ-87		2	基	
ベンチ-88		2	基	
ベンチ-89		2	基	
ベンチ-90		2	基	
ベンチ-91		2	基	
ベンチ-92		2	基	
ベンチ-93		2	基	
ベンチ-94		2	基	
ベンチ-95		2	基	
ベンチ-96		2	基	
ベンチ-97		2	基	
ベンチ-98		2	基	
ベンチ-99		2	基	
ベンチ-100		2	基	

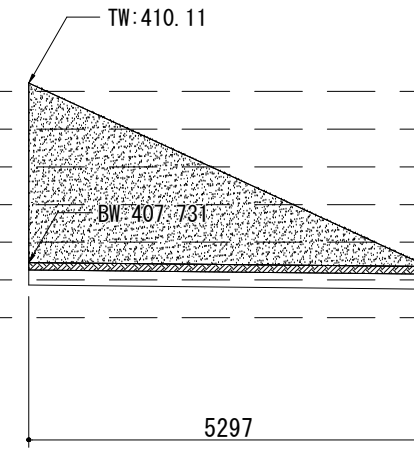
工事名	城山公園噴水広場整備工事		
図面名	施設計画平面図		
工事場所	長野市箱清水一丁目		
縮尺	図示	図面番号	8-4-29
課長	係長		
			長野市

詳細図-擁壁

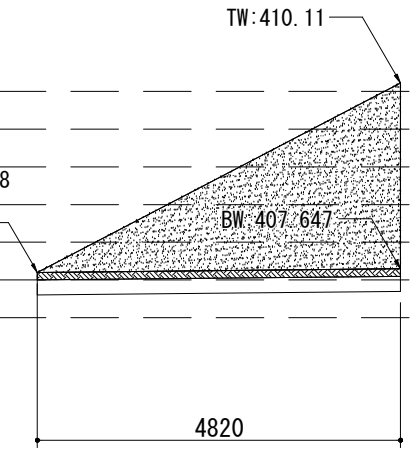
擁壁-1展開図 A1:1/50, A3:1/100



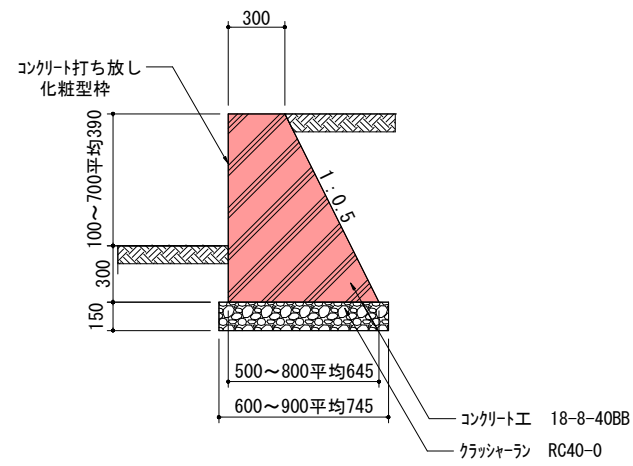
擁壁-2展開図 A1:1/50, A3:1/100



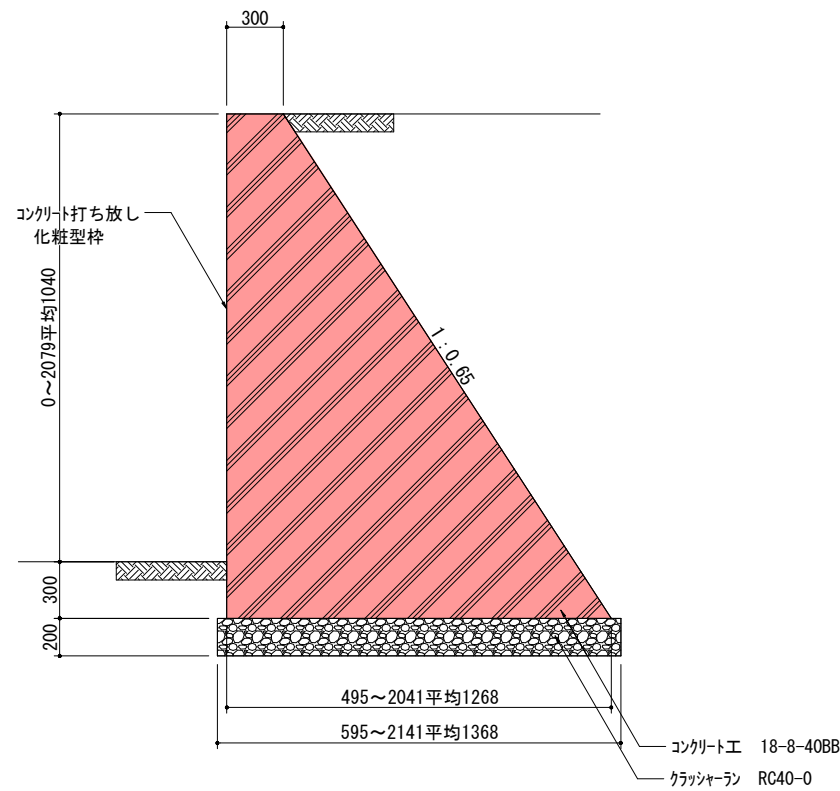
擁壁-3展開図 A1:1/50, A3:1/100



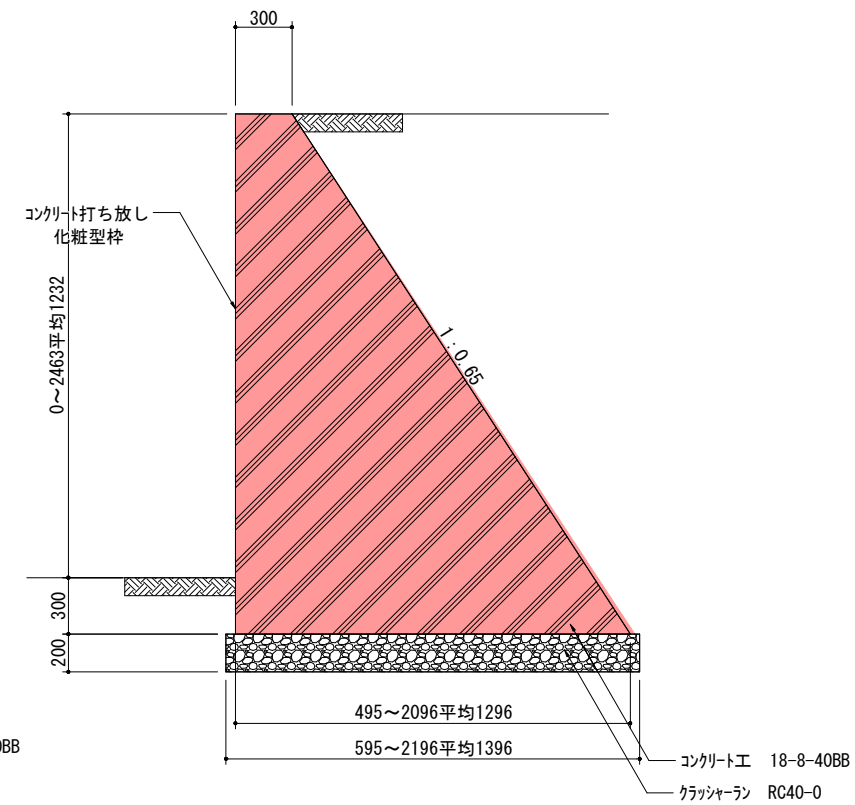
擁壁-1断面図 A1:1/20, A3:1/40



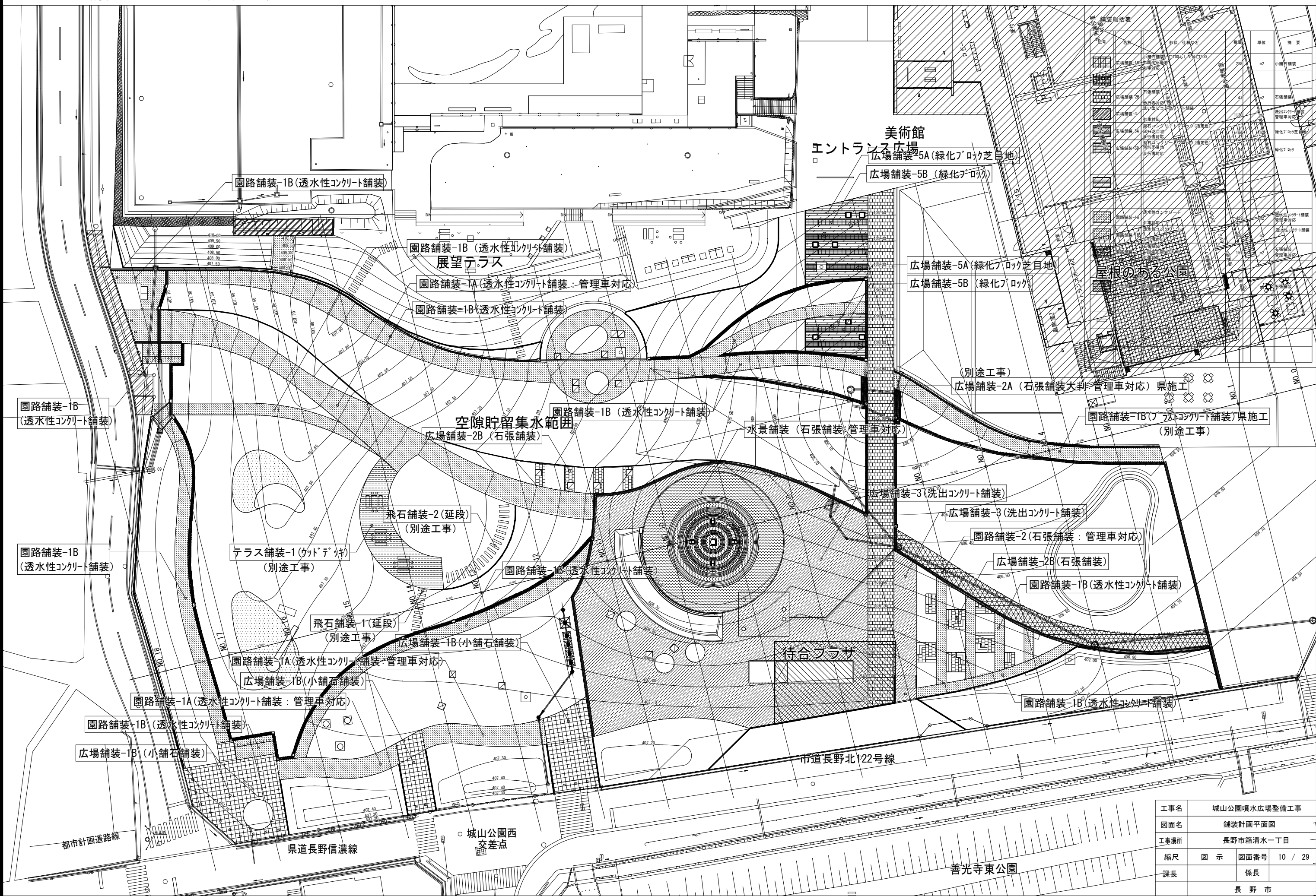
擁壁-2断面図 A1:1/20, A3:1/40



擁壁-3断面図 A1:1/20, A3:1/40



工事名	城山公園噴水広場整備工事		
図面名	詳細図-擁壁		
工事場所	長野市箱清水一丁目		
縮尺	1:10 (A1) 1:20 (A3)	図面番号	9 / 29
課長		係長	
長野市			



名称	形状	仕様	単位	積算
広場舗装-1B	小舗石舗装	1000x1000x200	m2	小舗石舗装
広場舗装-2A	石張舗装	管理車対応	m2	石張舗装
広場舗装-3	洗出コンクリート舗装	管理車対応	m2	洗出コンクリート舗装
広場舗装-5A	緑化ブロック芝目地	管理車対応	m2	緑化ブロック
広場舗装-5B	緑化ブロック	管理車対応	m2	緑化ブロック

工事名	城山公園噴水広場整備工事		
図面名	舗装計画平面図		
工事場所	長野市箱清水一丁目		
縮尺	図示	図面番号	10 / 29
課長	係長		
	長野市		

詳細図-舗装

A1 : 1/20 , A3 : 1/40

<p>広場舗装-1B (小舗石舗装)</p> <p>S=1:20 (A0)</p>	<p>広場舗装-2A (石張舗装: 大判)</p> <p>S=1:20 (A0)</p>	<p>広場舗装-2B (石張舗装: 大判)</p> <p>S=1:20 (A0)</p>	<p>広場舗装-3 (洗い出しコンクリート舗装)</p> <p>S=1:20 (A0)</p>	<p>広場舗装-5A (緑化ﾌﾞﾛｯｸ芝目地)</p> <p>S=1:20 (A0)</p>	<p>広場舗装-5B (緑化ﾌﾞﾛｯｸ)</p> <p>S=1:20 (A0)</p>
<p>園路舗装-1A (透水性コンクリート舗装)</p> <p>S=1:20 (A0)</p>	<p>園路舗装-1B (透水性コンクリート舗装)</p> <p>S=1:20 (A0)</p>	<p>園路舗装-2 (石張舗装: 大判)</p> <p>S=1:20 (A0)</p>	<p>水景舗装 (石張舗装) 詳細別紙</p> <p>S=1:20 (A0)</p>	<p>断面図</p>	<p>参考図 洗い出しコンクリート舗装-1</p> <p>S=1:20 (A0)</p>
<p>参考図 脱色アスファルト舗装</p> <p>S=1:20 (A0)</p>	<p>参考図 透水性洗い出しコンクリート舗装</p> <p>S=1:20 (A0)</p>	<p>参考図 透水性洗い出しコンクリート舗装</p> <p>S=1:20 (A0)</p>	<p>飛び石舗装-1</p> <p>S=1:20 (A0)</p>	<p>飛び石舗装-2</p> <p>S=1:20 (A0)</p>	<p>切石縁石</p> <p>S=1:20 (A0)</p>

エッジ-1

S=1:20 (A0)

エッジ-2

no. scale

90度曲がり部分は、同材のコーナー部品を使用のこと。

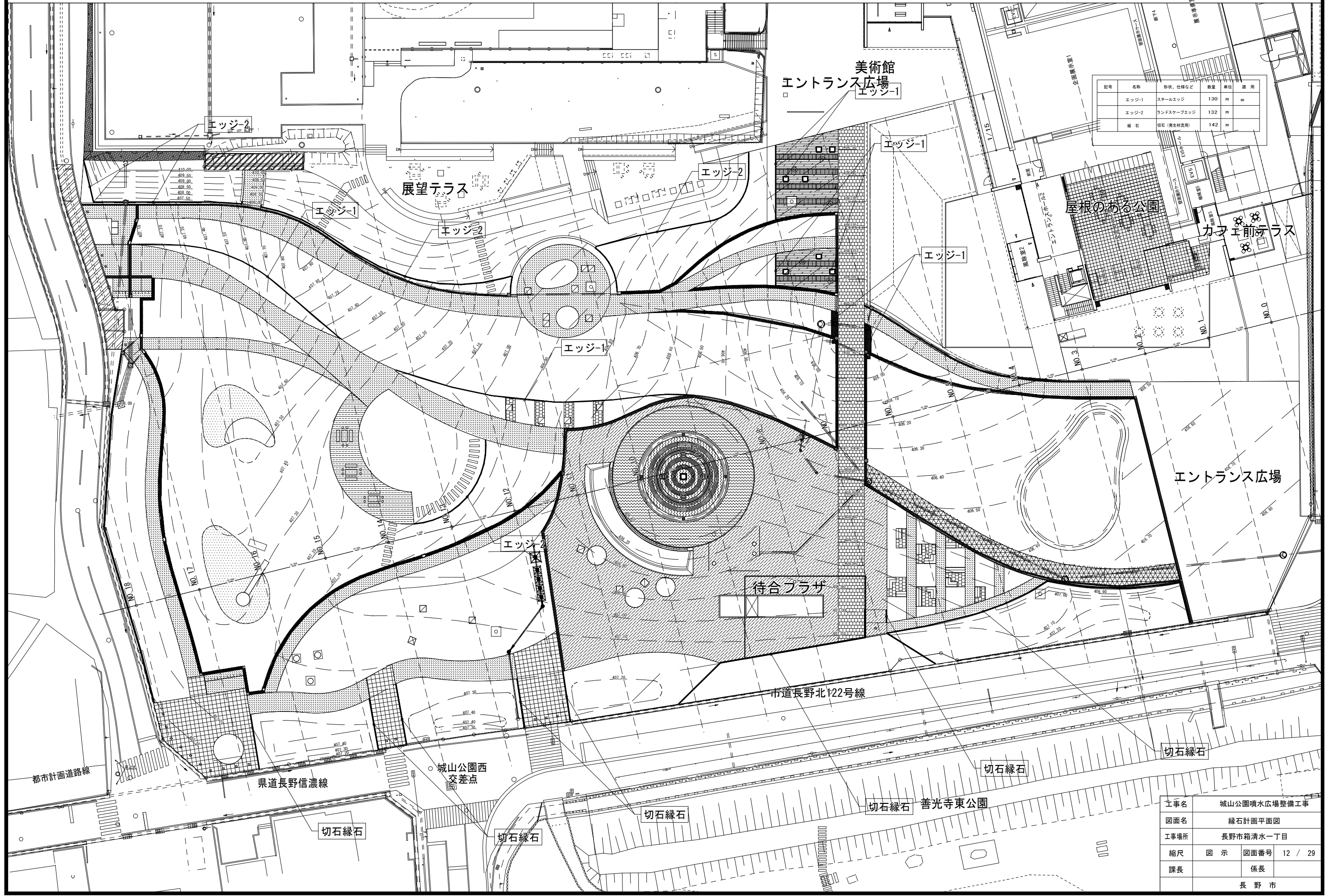
図面番号	内容	日付	担当者
1	図面作成	2023.11.1	〇〇
2	図面確認	2023.11.1	〇〇
3	図面修正	2023.11.1	〇〇
4	図面完成	2023.11.1	〇〇

水景縁石

S=1:20 (A0)

御影石ｸﾞﾚｰ
切石200x100x600加工
表面ﾋﾞﾝﾂ仕上げ
捨コンｸﾘｰﾄ t=40BB
基礎砕石RC40-0 t100

工事名	城山公園噴水広場整備工事		
図面名	詳細図-舗装		
工事場所	長野市箱清水一丁目		
縮尺	1:20 (A1) 1:40 (A3)	図面番号	11 / 29
課長	係長		
長野市			

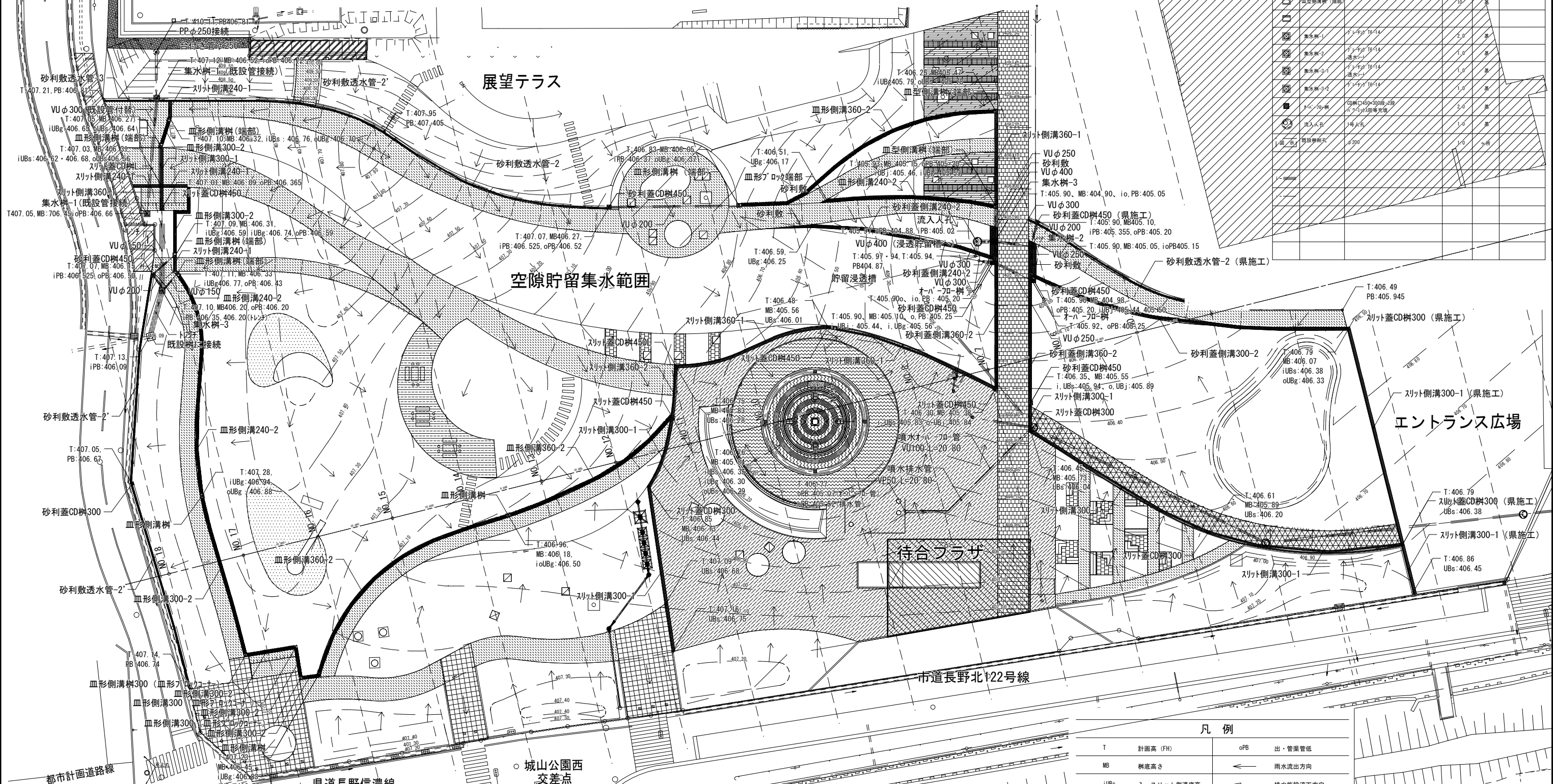


記号	名称	形状、仕様など	数量	単位	適用
エッジ-1	スチールエッジ		130	m	m
エッジ-2	ランドスケープエッジ		132	m	
縁石	切石(養生材流用)		142	m	

工事名	城山公園噴水広場整備工事		
図面名	縁石計画平面図		
工事場所	長野市箱清水一丁目		
縮尺	図示	図面番号	12 / 29
課長	係長		
長野市			

雨水排水計画平面図-2 A1 : 1/250, A3 : 1/500

記号	名称	形状、仕様など	数量	単位	摘要	記号	名称	形状、仕様など	数量	単位	摘要	記号	名称	形状、仕様など	数量	単位	摘要	記号	名称	形状、仕様など	数量	単位	摘要	
スリット側溝240-1	U字側溝300A、K'カク'U側溝蓋 鉄格子レシーフ	11	m			砂利蓄側溝360-2	透水性U字側溝300C、砂利のせき STL溶融蓋板H=400、SF-A12'1/2'間隔付'	33	m			砂利敷	砂利敷 1100	8.9	m2				1-1	砂利敷	砂利敷	1.0	m	他、掘削土2.0m
スリット側溝300-1	U字側溝300B、K'カク'U側溝蓋 鉄格子レシーフ	90	m			血形側溝240-2	透水性U字側溝300A、血形7'ウレ 蓋石、SF-A12'1/2'片付'	51	m			砂利敷透水管-2	有効管径150、単粒度砕石φ200-500 透水1-1巻、SF-A12'1/2'	116	m				1-1	VU200	VU管φ200	21	m	
スリット側溝360-1	U字側溝300C、K'カク'U側溝蓋 鉄格子レシーフ	58	m			血形側溝300-2	透水性U字側溝300B、血形7'ウレ 蓋石、SF-A12'1/2'片付'	48	m			砂利敷透水管-3	有効管径150、単粒度砕石φ400-400 透水1-1巻、SF-A12'1/2'	6	m				1-1	VU250	VU管φ250	13	m	
スリット側溝360-2	透水性U字側溝300C前、K'カク'U側溝蓋 鉄格子レシーフ	6	m			血形側溝360-2	透水性U字側溝300C、血形7'ウレ 蓋石、SF-A12'1/2'片付'	94	m			血型7'ウレ側溝	血型7'ウレ側溝	2	ヶ所				1-1	VU300	VU管φ300	22	m	
砂利蓄側溝240-2	透水性U字側溝300A、砂利のせき STL溶融蓋板H=400、SF-A12'1/2'間隔付'	24	m			血型7'ウレ側溝	血型7'ウレ側溝	5	ヶ所			砂利敷透水管-1	有効管径200、単粒度砕石φ600-600 透水1-1巻	16	m				1-1	VU400	VU管φ400	3	m	
砂利蓄側溝300-2	透水性U字側溝300B、砂利のせき STL溶融蓋板H=400、SF-A12'1/2'間隔付'	42	m																					

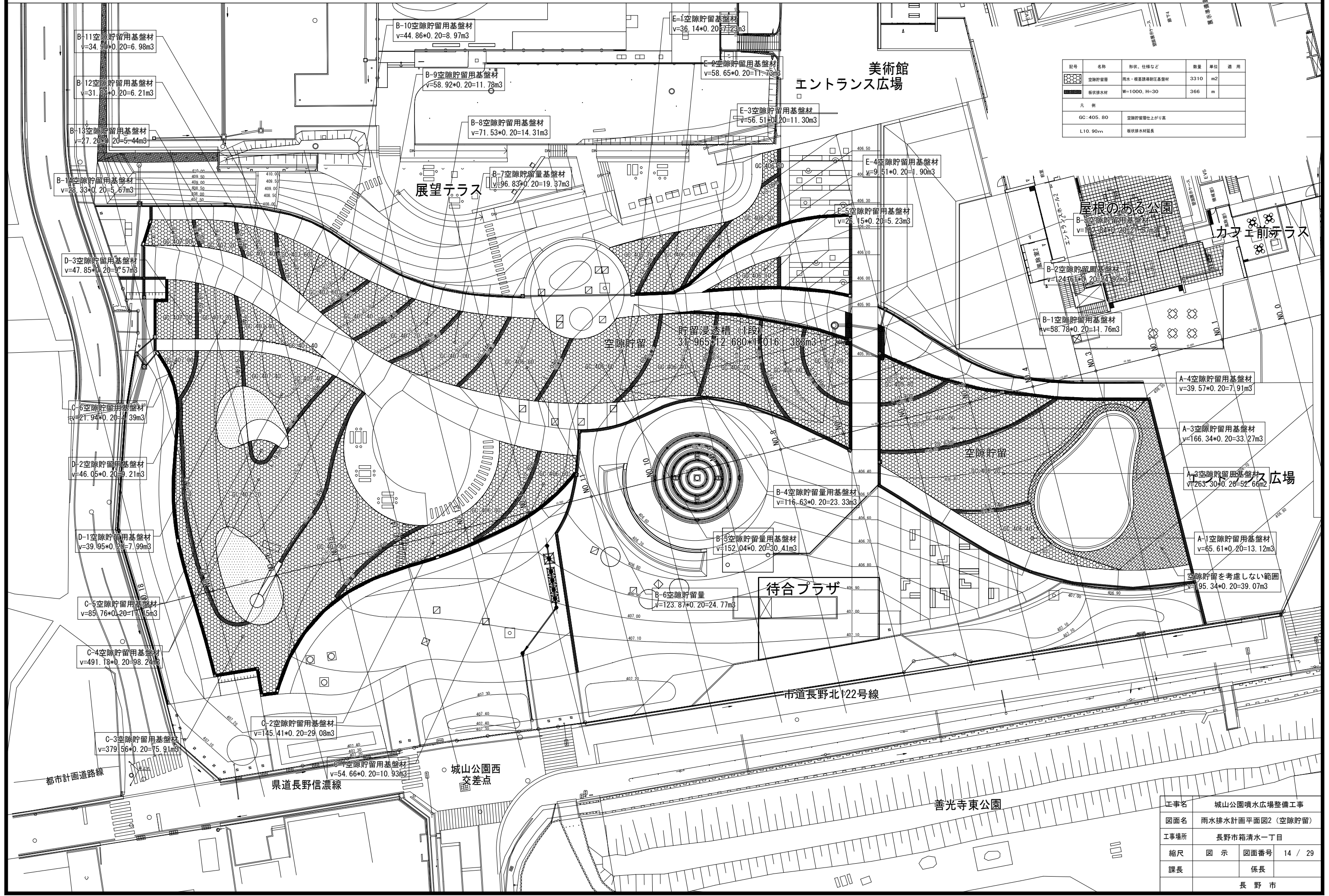


凡例

T	計画高 (FH)	oPB	出・管渠管底
MB	樹底高さ	←	雨水流出方向
iUBs	入・スリット側溝底高	←	排水施設流下方向
oUBs	出・スリット側溝底高		
iUBg	入・血型側溝底高		
oUBg	出・血型側溝底高		
iUBj	入・砂利蓄側溝底高		
oUBj	出・砂利蓄側溝底高		
iPB	入・管渠管底		

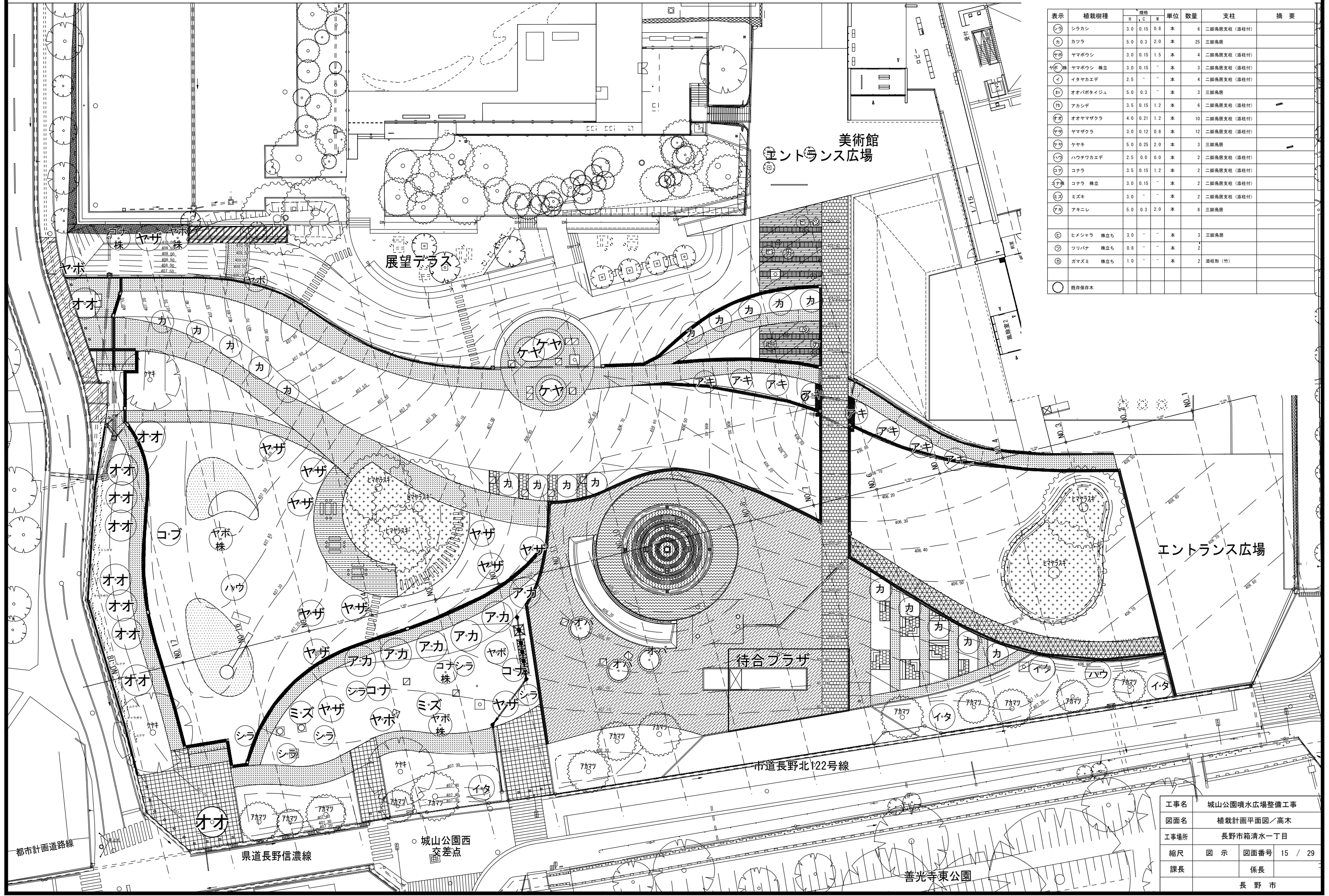
工事名	城山公園再整備工事
図面名	雨水排水計画平面図1
工事場所	長野市箱清水一丁目
縮尺	図示 図面番号 13 / 29
課長	保長
	長野市

雨水排水計画平面図2 (空隙貯留) A1 : 1/250, A3 : 1/500



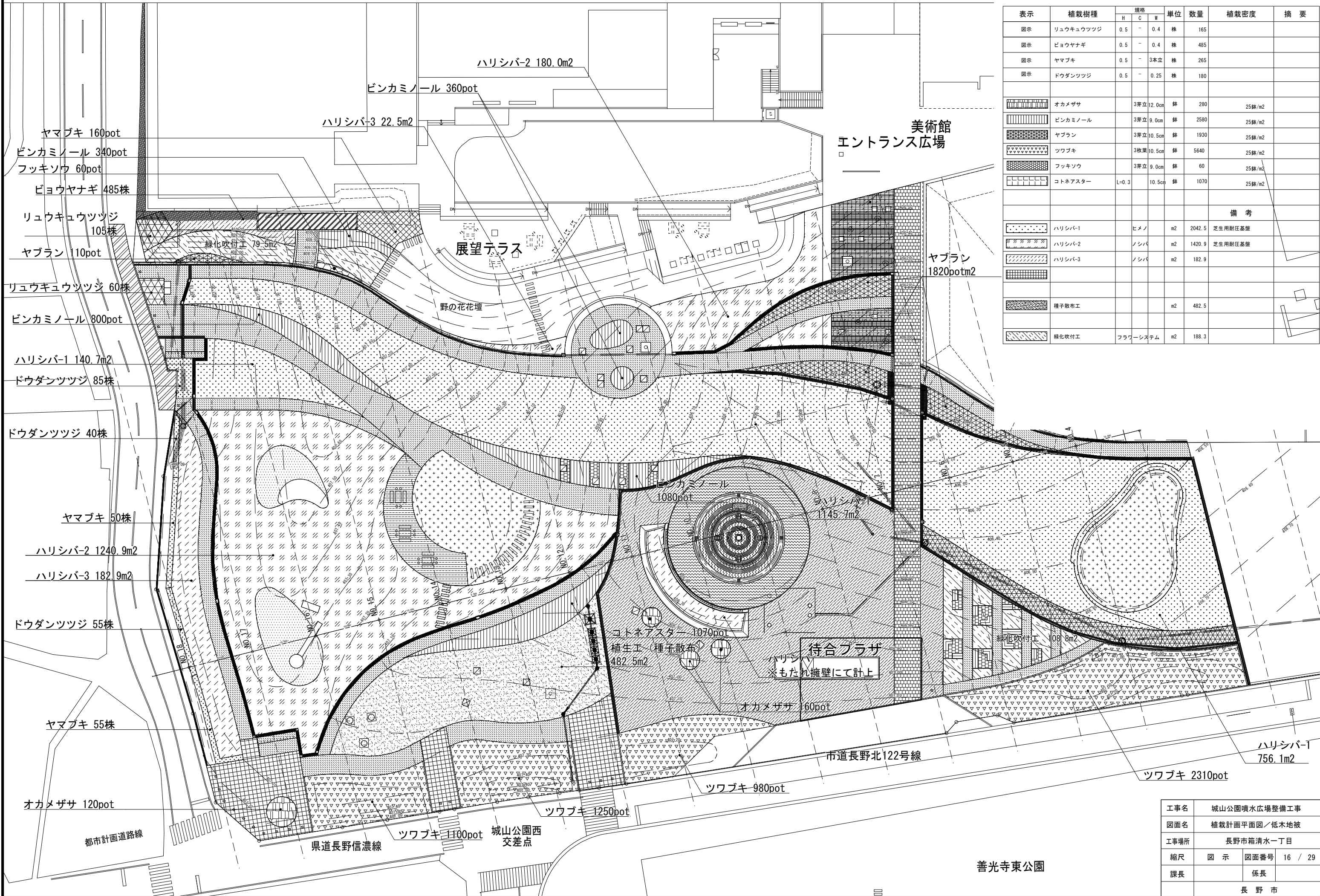
記号	名称	形状、仕様など	数量	単位	適用
	空隙貯留	雨水・根茎鉄線耐圧基盤材	3310	m ²	
	排水溝	W=1000, H=30	366	m	
凡例					
GC: 405.80	空隙貯留層仕上げ高				
L10.90m	排水溝材延長				

工事名	城山公園噴水広場整備工事		
図面名	雨水排水計画平面図2 (空隙貯留)		
工事場所	長野市箱清水一丁目		
縮尺	図示	図面番号	14 / 29
課長	係長		
長野市			



表示	植栽樹種	規格			単位	数量	支柱	摘要
		H	φ	W				
シラ	シラカシ	3.0	0.15	0.8	本	6	二脚鳥居支柱 (添柱付)	
カ	カツラ	5.0	0.3	2.0	本	25	三脚鳥居	
ヤマ	ヤマボウシ	3.0	0.15	1.5	本	4	二脚鳥居支柱 (添柱付)	
ヤマ	ヤマボウシ 株立	3.0	0.15	-	本	3	二脚鳥居支柱 (添柱付)	
イ	イタヤカエデ	2.5	-	-	本	4	二脚鳥居支柱 (添柱付)	
オハ	オオハボタイシュ	5.0	0.3	-	本	3	三脚鳥居	
アカ	アカシデ	3.5	0.15	1.2	本	6	二脚鳥居支柱 (添柱付)	
オオ	オオヤマザクラ	4.0	0.21	1.2	本	10	二脚鳥居支柱 (添柱付)	
ヤマ	ヤマザクラ	3.0	0.12	0.8	本	12	二脚鳥居支柱 (添柱付)	
ケヤ	ケヤキ	5.0	0.25	2.0	本	3	三脚鳥居	
ハウ	ハウチワカエデ	2.5	0.0	0.0	本	2	二脚鳥居支柱 (添柱付)	
コナ	コナラ	3.5	0.15	1.2	本	2	二脚鳥居支柱 (添柱付)	
コナ	コナラ 株立	3.0	0.15	-	本	2	二脚鳥居支柱 (添柱付)	
ミズ	ミズキ	3.0	-	-	本	2	二脚鳥居支柱 (添柱付)	
アキ	アキニレ	5.0	0.3	2.0	本	8	三脚鳥居	
ヒメ	ヒメシャラ 株立ち	3.0	-	-	本	3	三脚鳥居	
ツリ	ツリバナ 株立ち	0.8	-	-	本	2		
ガマ	ガマズミ 株立ち	1.0	-	-	本	2	添柱形 (竹)	
○	既存保存木							

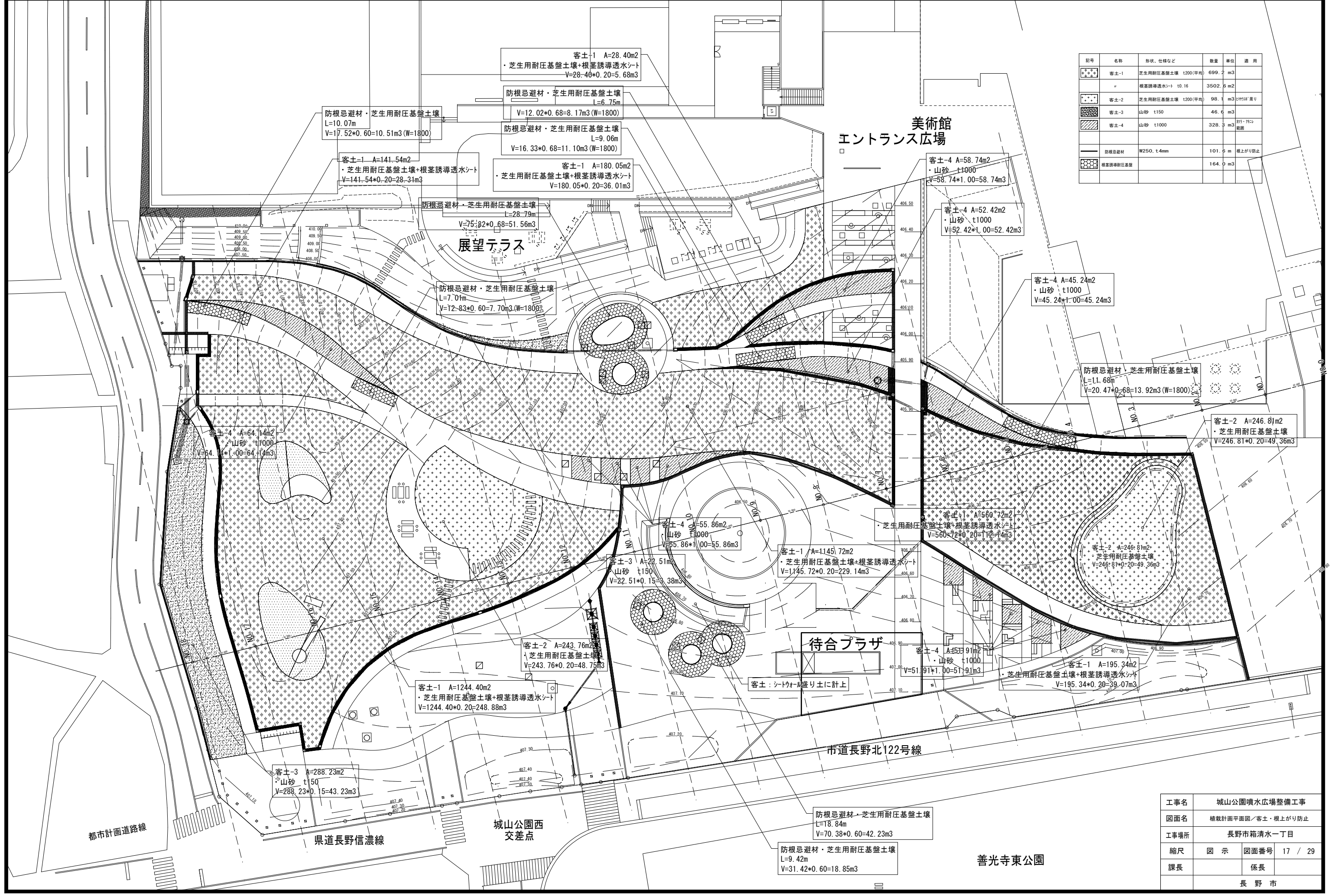
工事名	城山公園噴水広場整備工事
図面名	植栽計画平面図／高木
工事場所	長野市箱清水一丁目
縮尺	図示 図面番号 15 / 29
課長	係長
	長野市



表示	植栽樹種	規格			単位	数量	植栽密度	摘要
		H	C	W				
図示	リュウキュウツツジ	0.5	-	0.4	株	165		
図示	ビョウヤナギ	0.5	-	0.4	株	485		
図示	ヤマブキ	0.5	-	3本立	株	265		
図示	ドウダンツツジ	0.5	-	0.25	株	180		
[Pattern]	オカメザサ	3芽立	12.0cm		鉢	280	25鉢/m ²	
[Pattern]	ピンカミノール	3芽立	9.0cm		鉢	2580	25鉢/m ²	
[Pattern]	ヤブラン	3芽立	10.5cm		鉢	1930	25鉢/m ²	
[Pattern]	ツブキ	3枚葉	10.5cm		鉢	5640	25鉢/m ²	
[Pattern]	フッキソウ	3芽立	9.0cm		鉢	60	25鉢/m ²	
[Pattern]	コトネアスター	L=0.3	10.5cm		鉢	1070	25鉢/m ²	
備考								
[Pattern]	ハリシバ-1	ヒメノ			m ²	2042.5		芝生用耐圧基盤
[Pattern]	ハリシバ-2	ノシバ			m ²	1420.9		芝生用耐圧基盤
[Pattern]	ハリシバ-3	ノシバ			m ²	182.9		
[Pattern]	種子散布工				m ²	482.5		
[Pattern]	緑化吹付工	フラウ-システム			m ²	188.3		

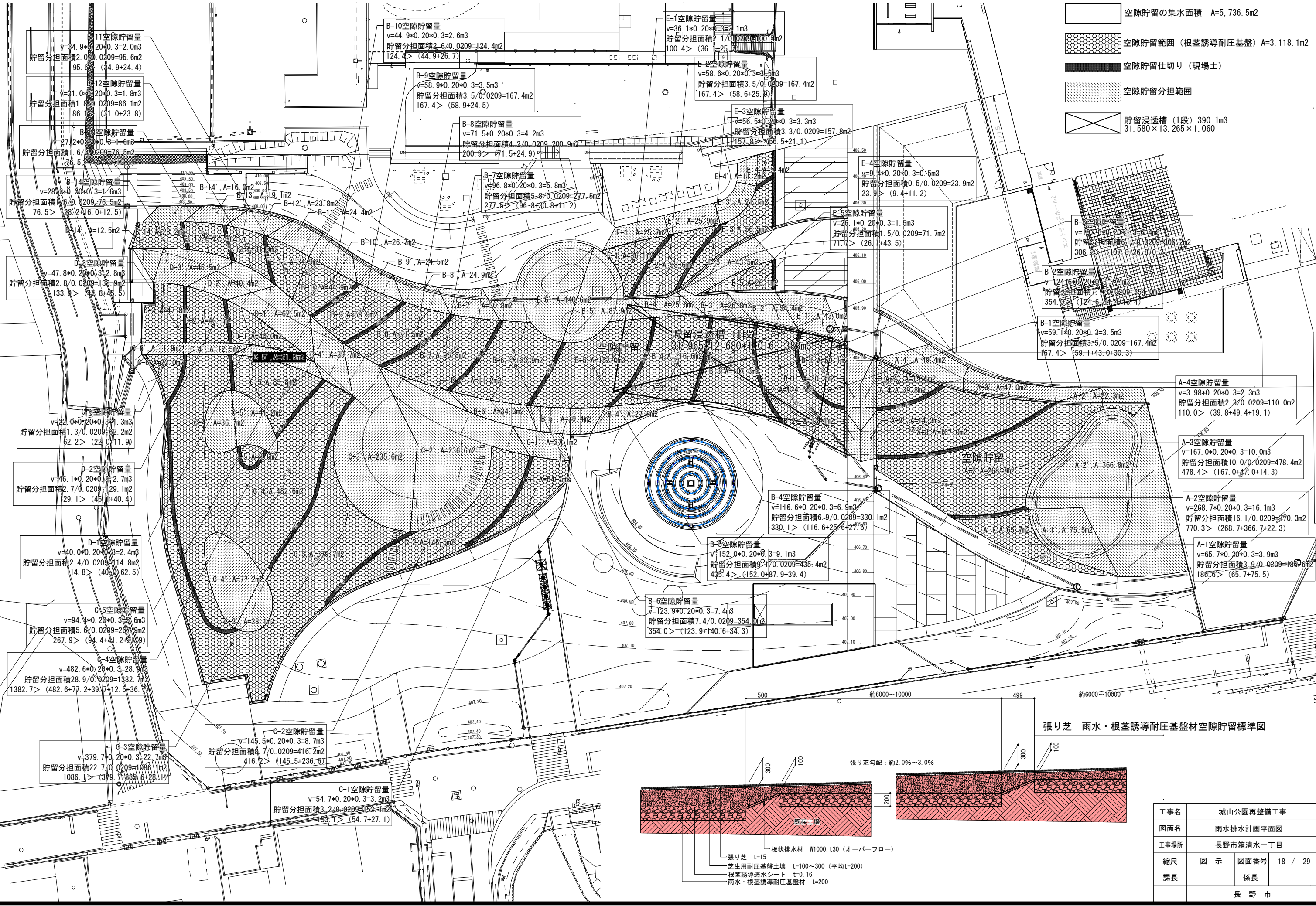
工事名	城山公園噴水広場整備工事
図面名	植栽計画平面図／低木地被
工事場所	長野市箱清水一丁目
縮尺	図示 図面番号 16 / 29
課長	係長
	長野市

善光寺東公園

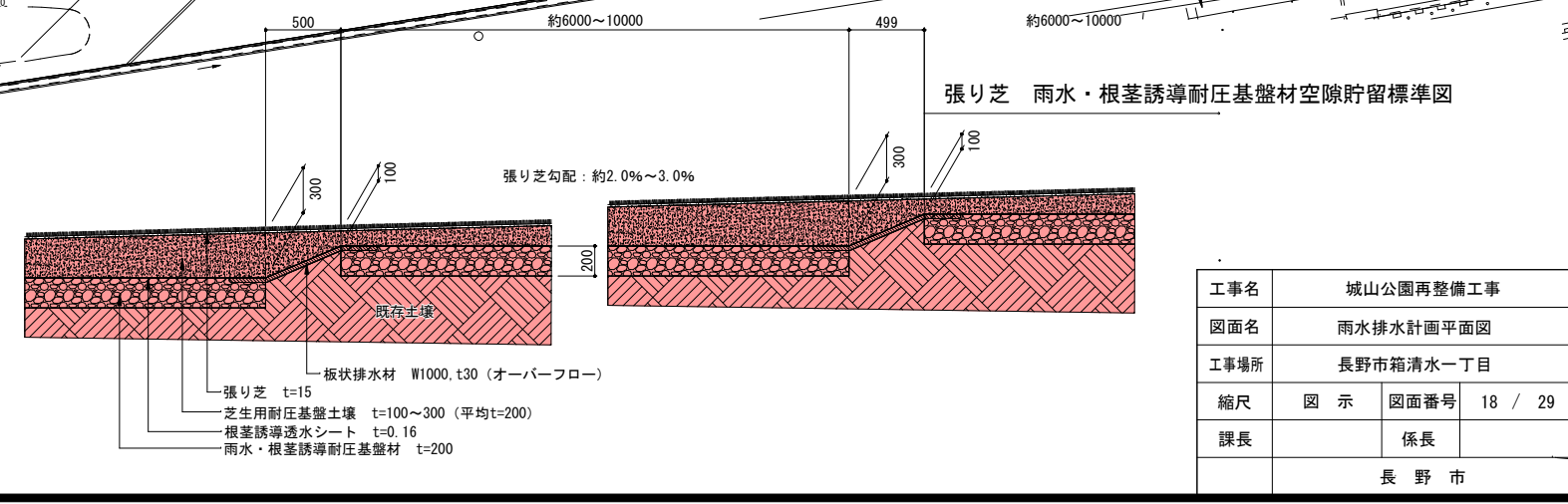


記号	名称	形状、仕様など	数量	単位	通用
[Symbol]	客土-1	芝生用耐圧基盤土壌 t200(平均)	699.2	m ³	
[Symbol]	"	根茎誘導透水シート	3502.6	m ²	
[Symbol]	客土-2	芝生用耐圧基盤土壌 t200(平均)	98.1	m ³	177坪(周り)
[Symbol]	客土-3	山砂 t150	46.6	m ³	
[Symbol]	客土-4	山砂 t1000	328.9	m ³	坪・7坪(周り)
[Symbol]	防根忌避材	W250, t4mm	101.9	m	根上がり防止
[Symbol]	根茎誘導耐圧基盤		164.0	m ³	

工事名	城山公園噴水広場整備工事		
図面名	植栽計画平面図／客土・根上がり防止		
工事場所	長野市箱清水一丁目		
縮尺	図示	図面番号	17 / 29
課長	係長		
	長野市		



- 空貯留の集水面積 A=5,736.5m²
- 空貯留範囲(根茎誘導耐圧基盤) A=3,118.1m²
- 空貯留仕切り(現場土)
- 空貯留分担範囲
- 貯留浸透槽(1段) 390.1m³
31.580×13.265×1.060

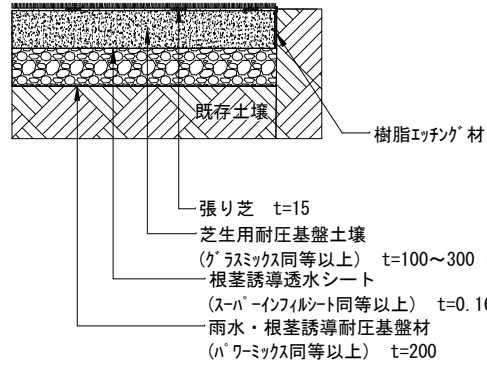


工事名	城山公園再整備工事		
図面名	雨水排水計画平面図		
工事場所	長野市箱清水一丁目		
縮尺	図示	図面番号	18 / 29
課長	係長		
長野市			

詳細図-空隙貯留

空隙貯留・張り芝

S=1:20 (A0)



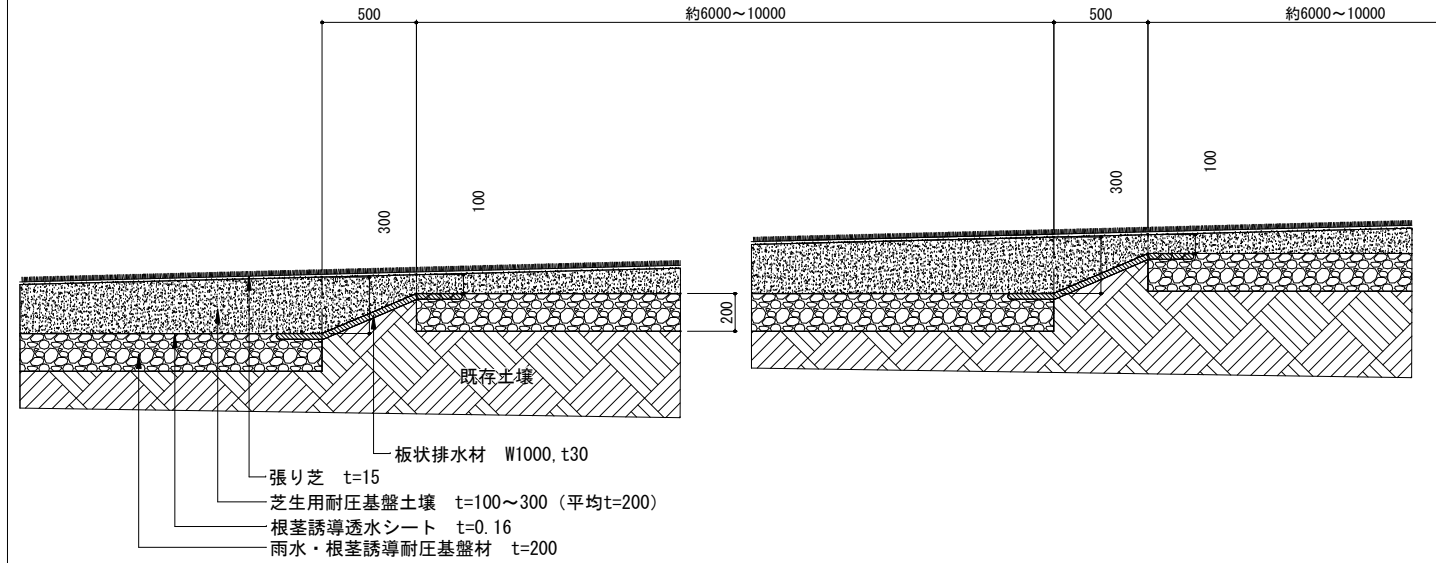
参考

特記仕様	内容
目砂	洗い砂 (山砂を洗い5mm以下に揃えた細目砂) を厚み2~3mm敷き均しブラシで張り込む。
特殊目砂	ケイ酸溶出目砂・グラミネラル (東邦レオ) 同等以上80%以上散布しブラシで張り込む。
肥料	元肥として緩効性液肥・グラミハワー (東邦レオ) 同等以上80%以上散布しブラシで張り込む。
仕上げレベル	芝生厚み15mmとして見切りの仕上げレベル10mmで施工すること。
灌水	乾燥しない程度に適宜おこなう。
芝刈り	芝刈り: 4mmに伸ばしたら、20~25mmの刈り高で刈り込む。
芝生用耐圧基盤土壌	グラスミックス (東邦レオ) 同等品以上
芝生の生育基盤材	・粒状の生育基盤材を転圧して締固め、骨材間の空隙に生育助材が圧縮充填される状態で施工すること。 ・芝草学会において本基盤による芝生の生育が良好であることが研究された報告書添えて承認を得ること。 ・東京都新技術登録番号取得商品を使用すること。
NETIS (新技術情報提供システム)	登録番号取得実績商品を使用すること。
雨水・根茎誘導耐圧基盤材	パワーミックス (東邦レオ) 同等品以上
雨水貯留浸透技術協会技術評価認定書	添えて承認を得ること (空隙率30%以上、90%以上)
骨材ふるいわけ試験表	(最大粒径30mmの値) (以下) を提出のこと。
根系の生育試験	において対象区との比較したデータで効果的であることが証明されていること。

※基盤土壌、芝張り工事はメーカーの施工要領書遵守すること。

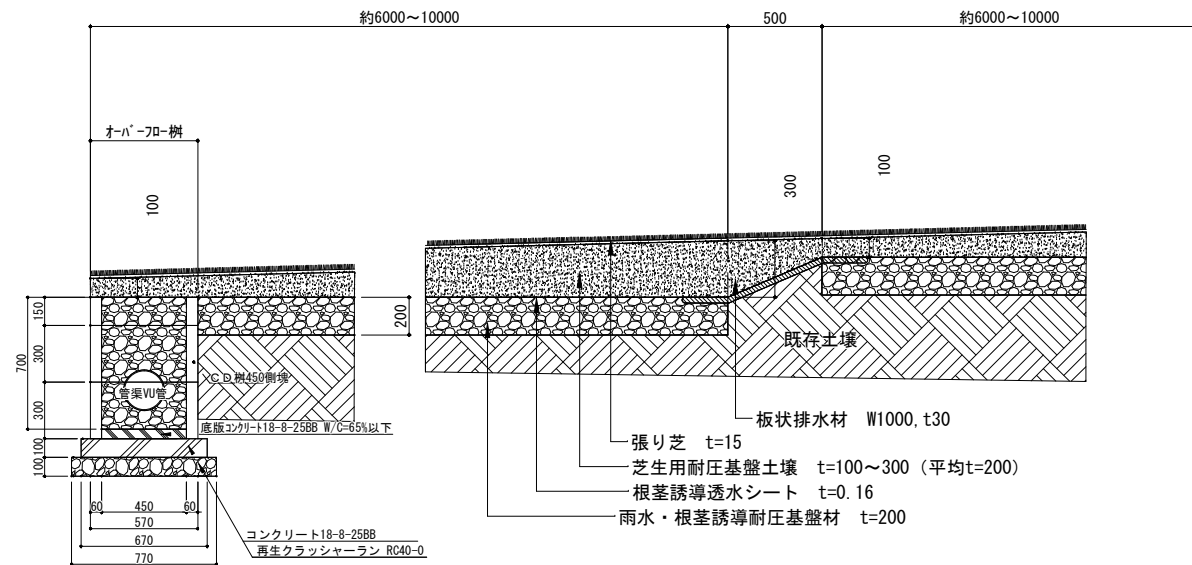
空隙貯留・張り芝標準断面図

S=1:20 (A0)



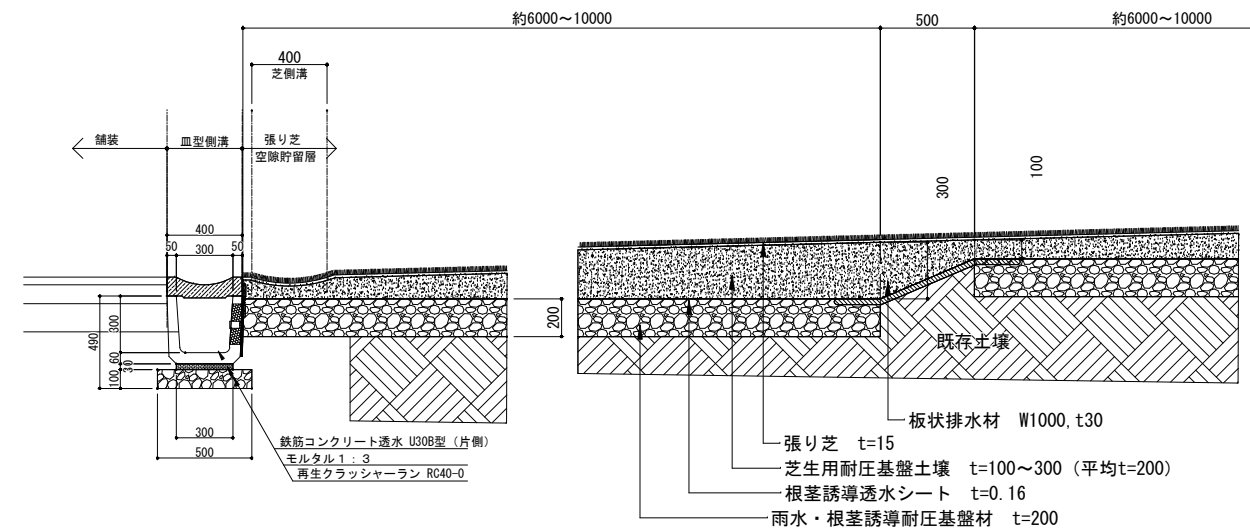
空隙貯留・張り芝標準断面図 (流末オハ-フ-)

S=1:20 (A0)



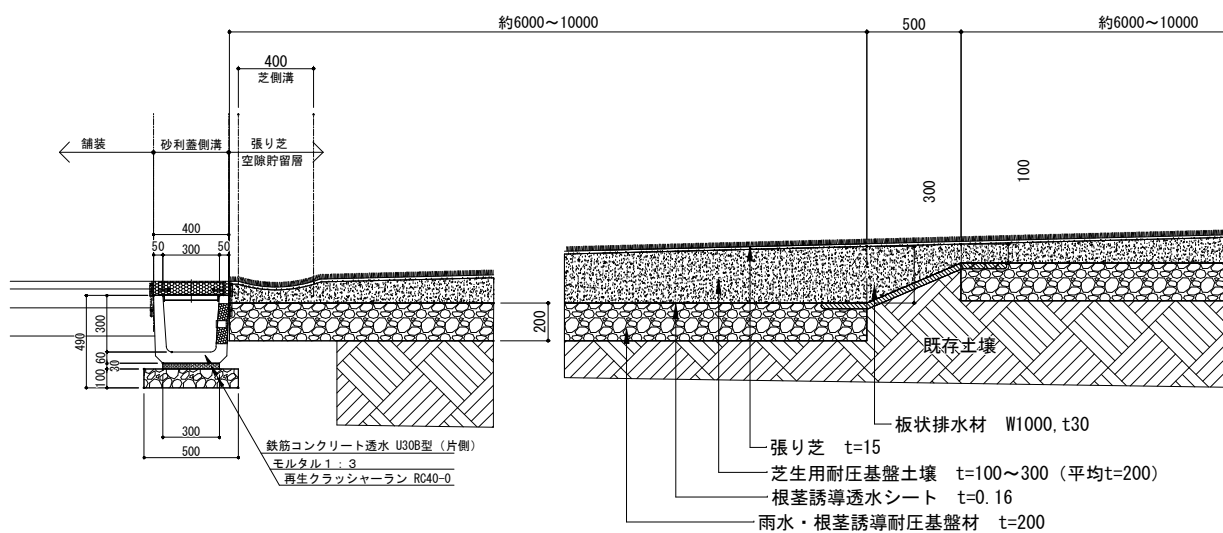
空隙貯留・張り芝標準断面図 (皿型側溝側面オハ-フ-)

S=1:20 (A0)



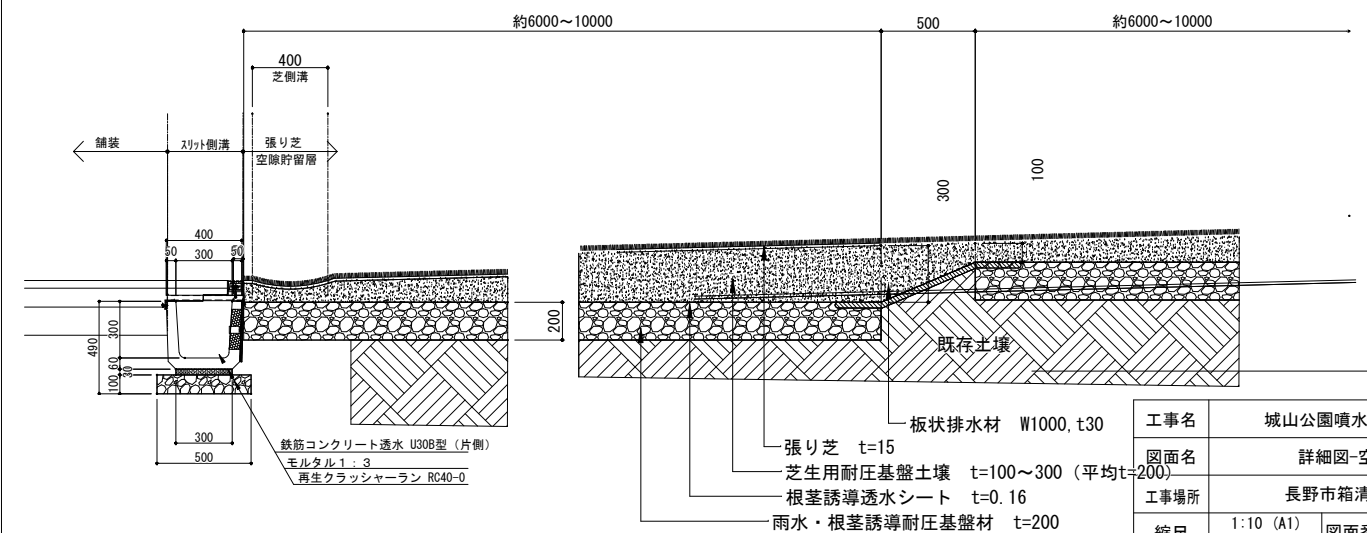
空隙貯留・張り芝標準断面図 (砂利蓋側溝側面オハ-フ-)

S=1:20 (A0)



空隙貯留・張り芝標準断面図 (スリット側溝側面オハ-フ-)

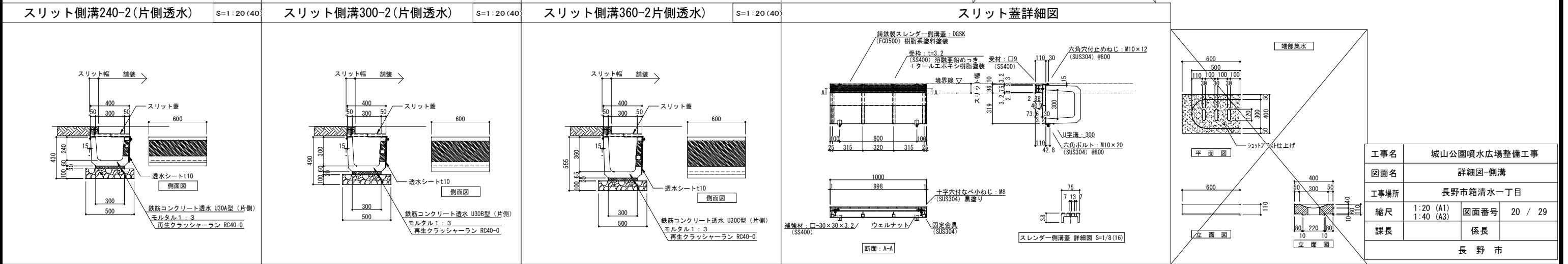
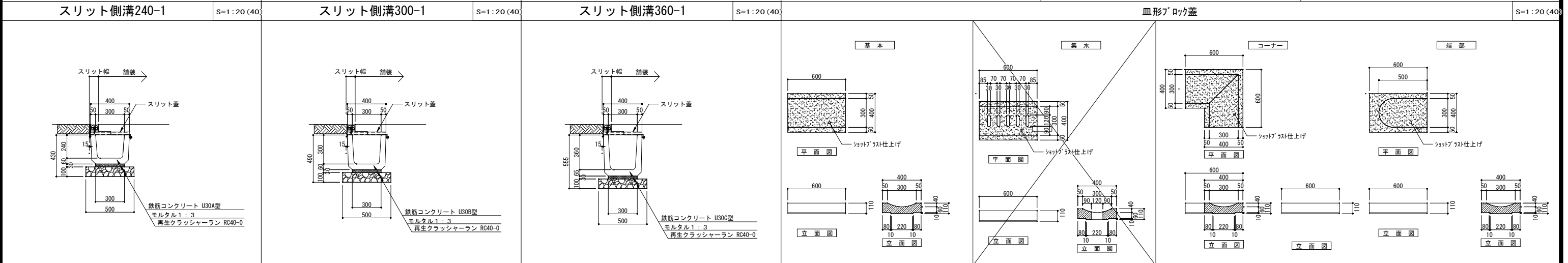
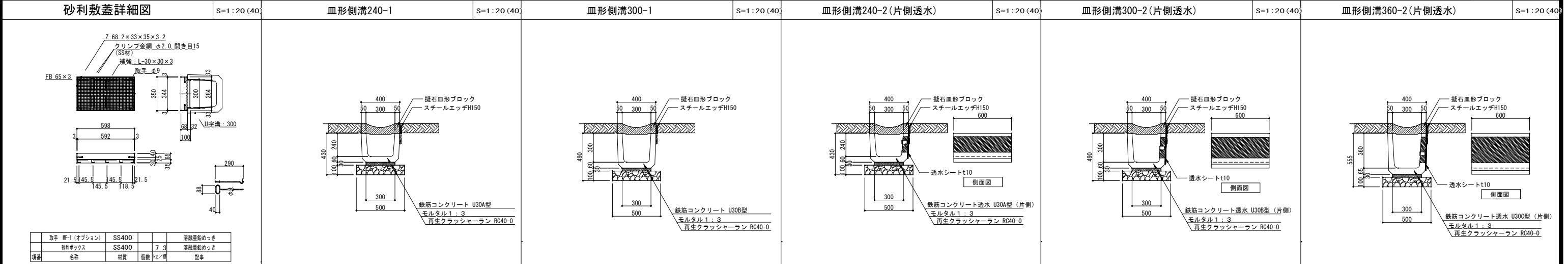
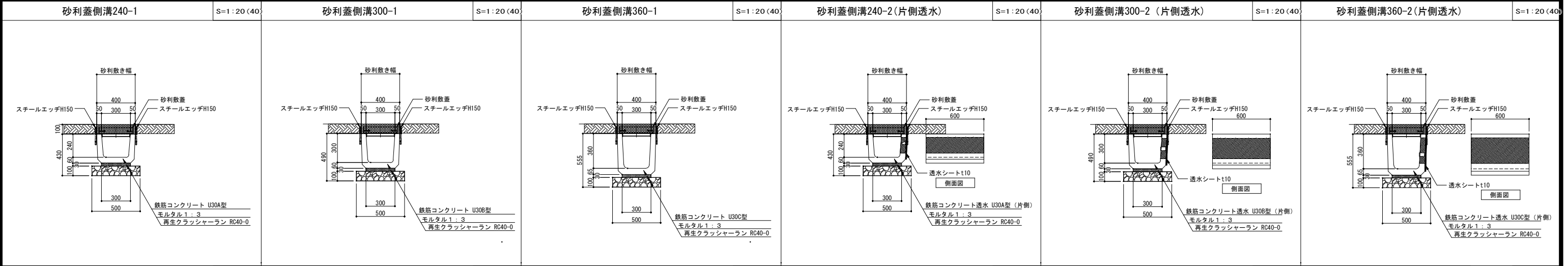
S=1:20 (A0)



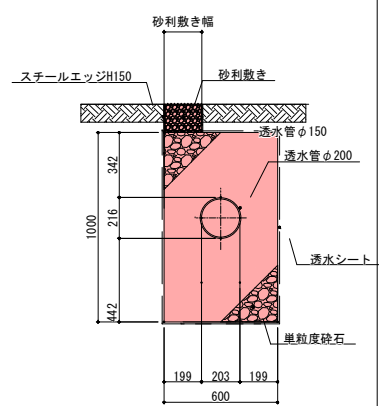
工事名	城山公園噴水広場整備工事		
図面名	詳細図-空隙貯留		
工事場所	長野市箱清水一丁目		
縮尺	1:10 (A1)	図面番号	19 / 29
課長		係長	
長野市			

詳細図-側溝

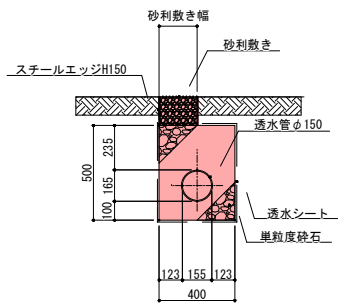
A1 : 1/20 , A3 : 1/40



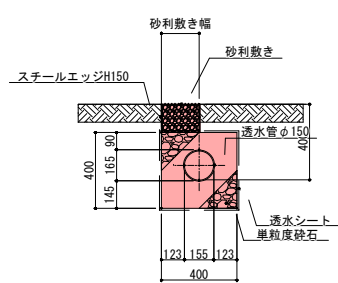
砂利敷透水管-1 S=1:20(40)



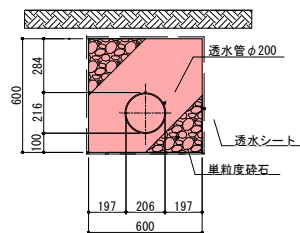
砂利敷透水管-2 S=1:20(40)



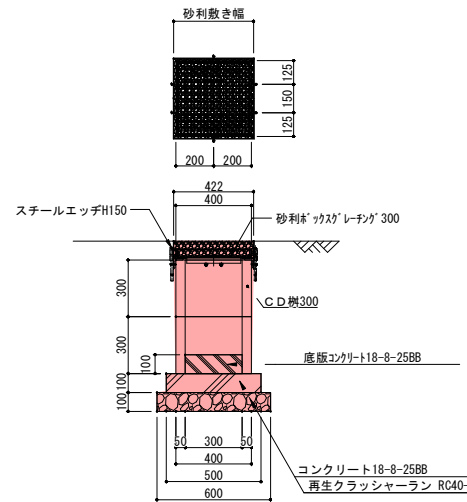
砂利敷透水管-3 S=1:20(40)



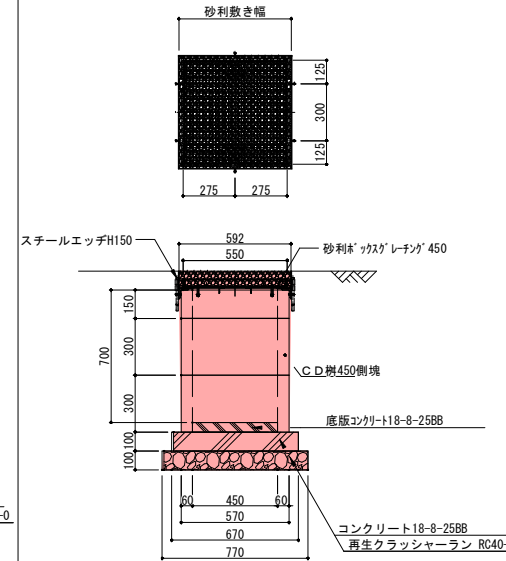
トレンチ S=1:20(40)



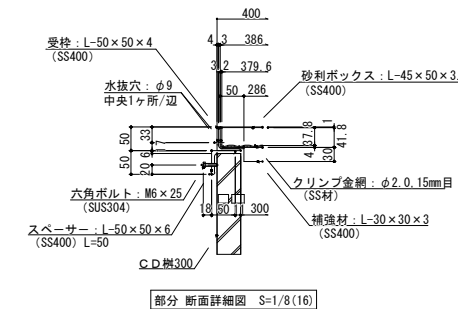
砂利蓋CD樹300 S=1:20(40)



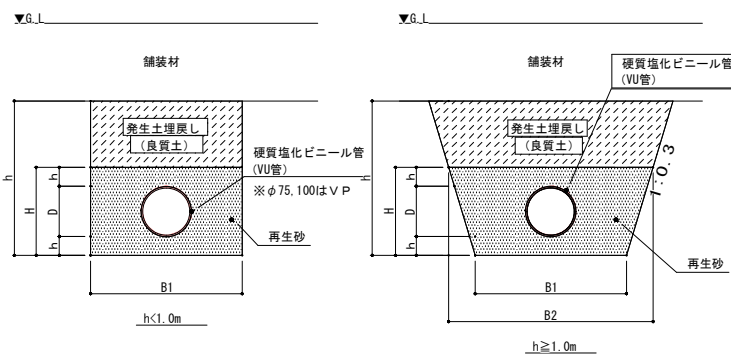
砂利蓋CD樹450 S=1:20(40)



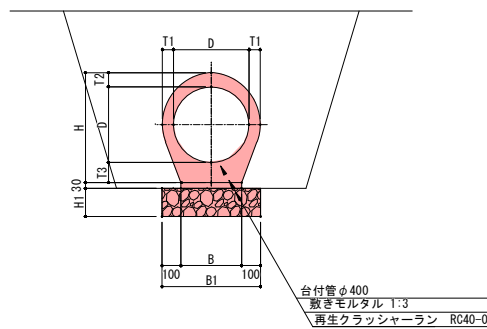
砂利ホックタグレーチング 図示



排水管標準断面図



台付き管



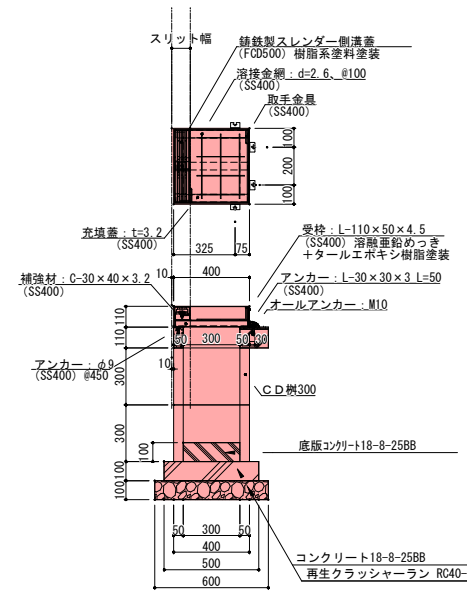
製品寸法表 (単位:mm)

適用	名称	内径			管厚	管高	台巾	有効長	参考重量 (kg)	基礎厚	基礎巾
		D	T1	T2							
	D150	150	33	48	60	258	120	1000	66	150	320
	D200	200	42	63	75	338	160	1000	113	150	360
	D250	250	45	70	84	404	200	2000	288	150	400
	D300	300	50	69	95	464	240	2000	390	150	440
	D350	350	54	72	100	522	280	2000	476	150	480
	D400	400	58	74	107	581	320	2500	720	150	520

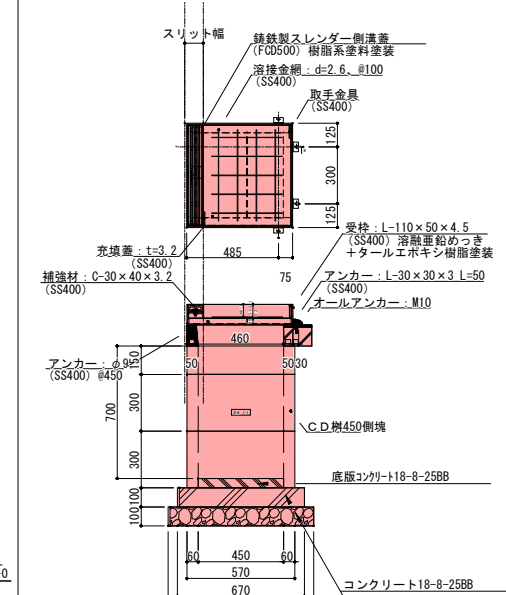
埋管砂基礎寸法表 (参考)

呼び径	管厚 t (mm)	外径 D (mm)	h (mm)	H (mm)	掘削幅 B1 (mm)	掘削幅 B2 (mm)
100	6.6	114	100	314	750	938
150	5.1	165	100	365	800	1,019
200	6.5	216	100	416	850	1,100
250	7.8	267	100	467	900	1,180
300	9.2	318	100	518	950	1,260
350	10.5	370	100	578	1,000	1,347
400	11.8	420	100	620	1,050	1,422

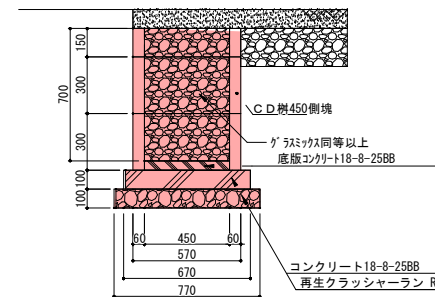
スリット蓋CD樹300 S=1:20(40)



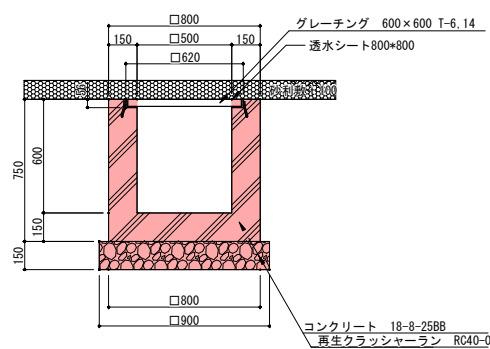
スリット蓋CD樹450 S=1:20(40)



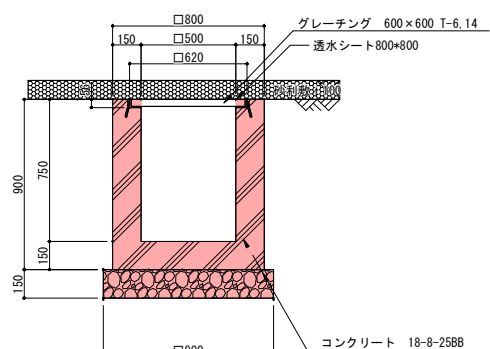
オーバーフロー樹 S=1:20(40)



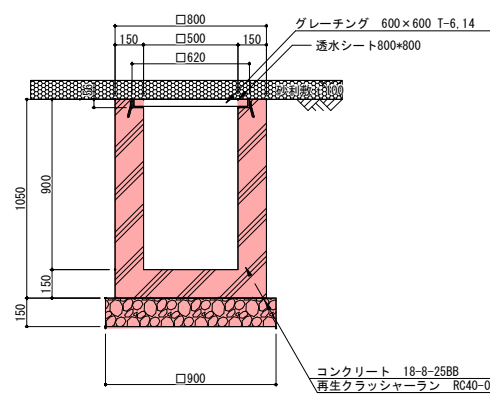
集水樹-1 S=1:20(40)



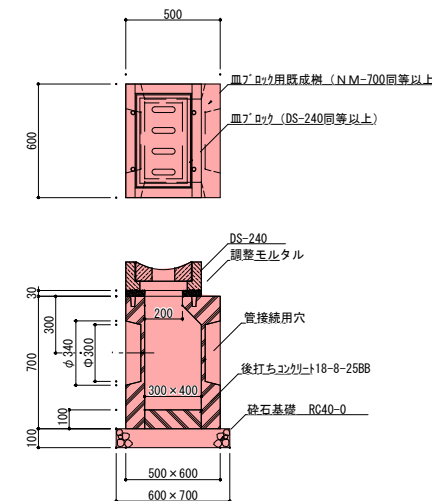
集水樹-2 S=1:20(40)



集水樹-3 S=1:20(40)

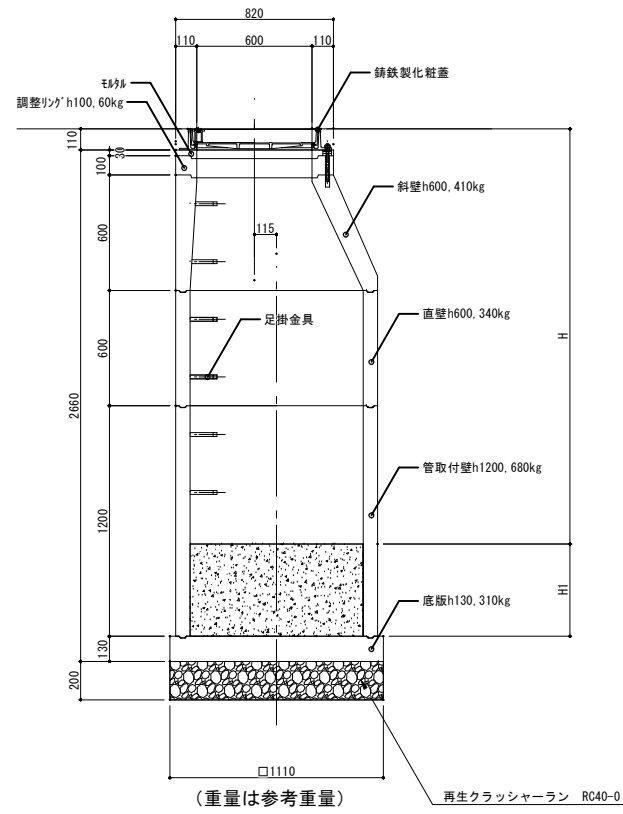


皿形側溝樹 S=1:20(40)

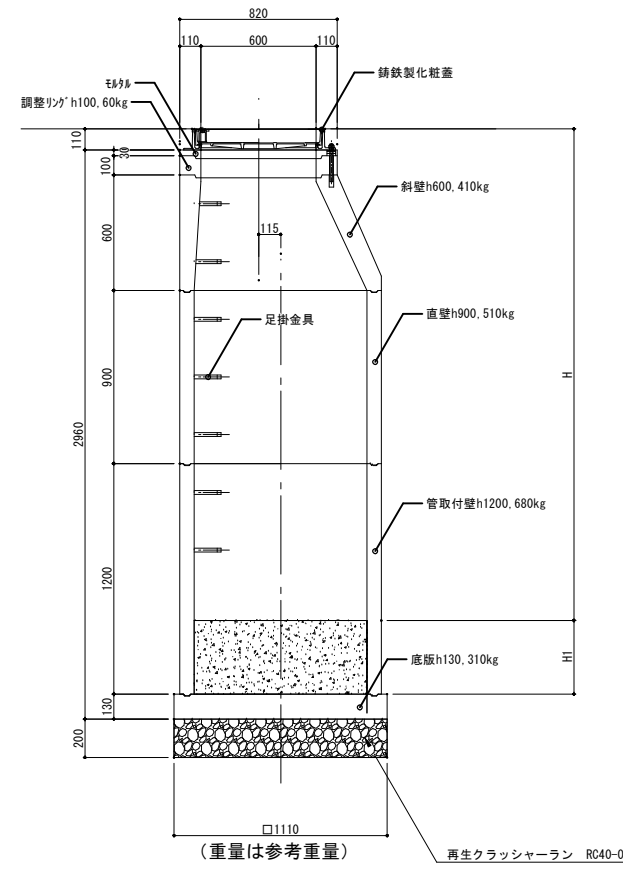


工事名	城山公園噴水広場整備工事		
図面名	詳細図-管渠・樹		
工事場所	長野市箱清水一丁目		
縮尺	1:20 (A1) 1:40 (A3)	図面番号	21 / 29
課長	係長		
長野市			

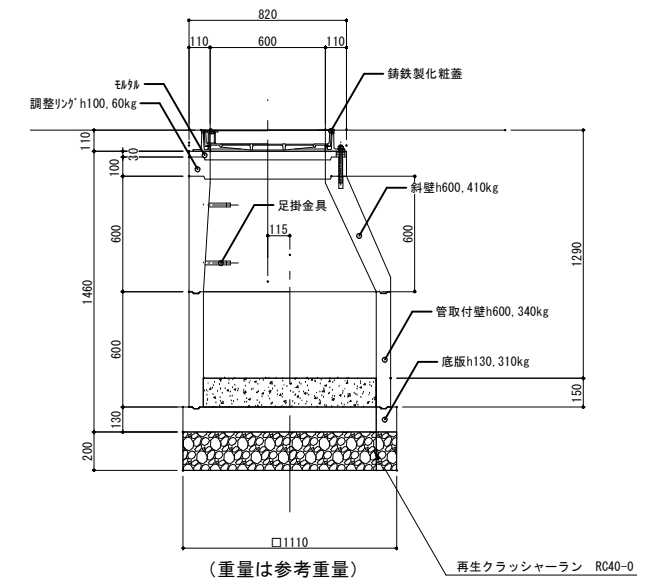
1号人孔-1 参考図



1号人孔-2 参考図



流入人孔 参考図



参考図

工事名	城山公園噴水広場整備工事		
図面名	詳細図-人孔		
工事場所	長野市箱清水一丁目		
縮尺	1:20 (A1) 1:40 (A3)	図面番号	22 / 29
課長		係長	
長野市			

支柱詳細図 NO SCALE

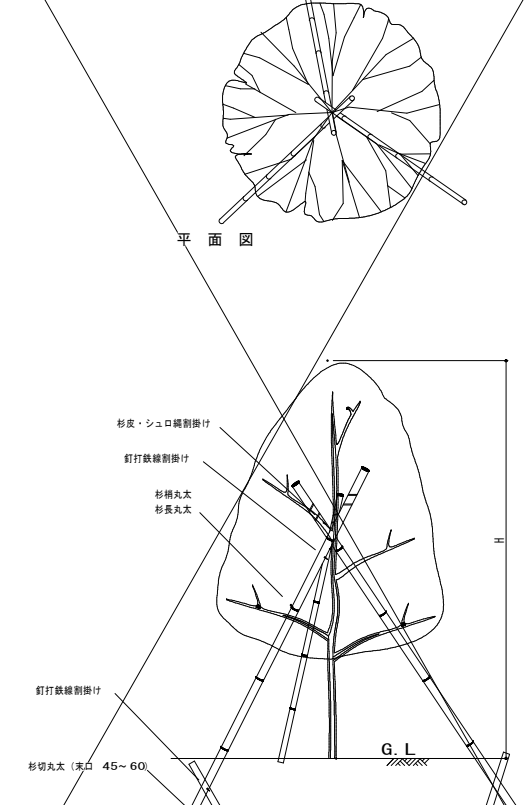
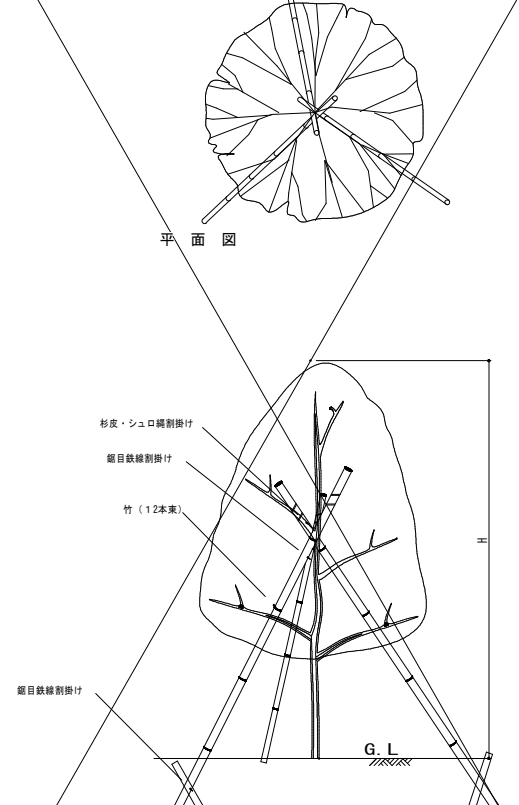
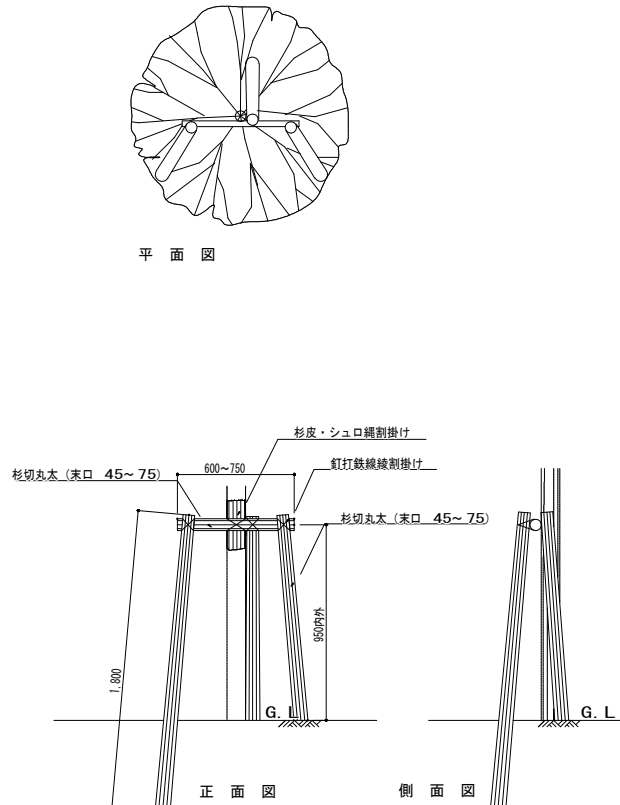
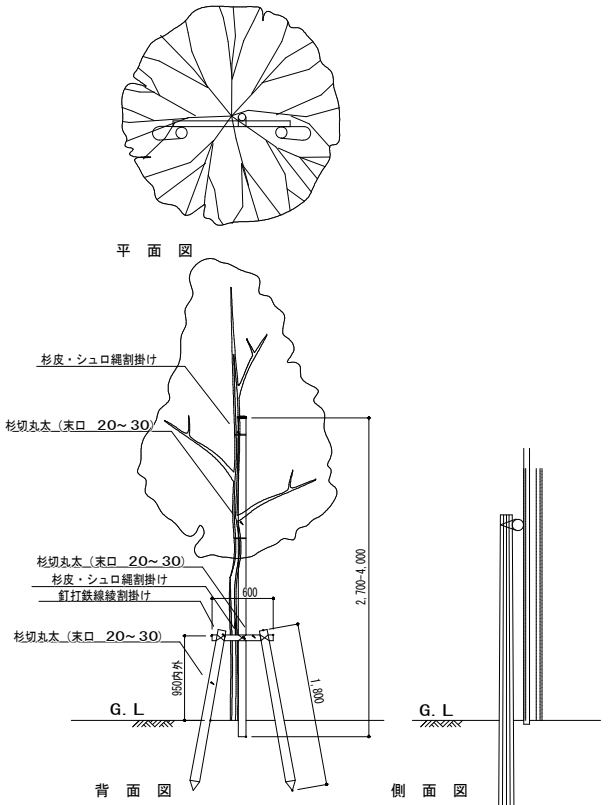
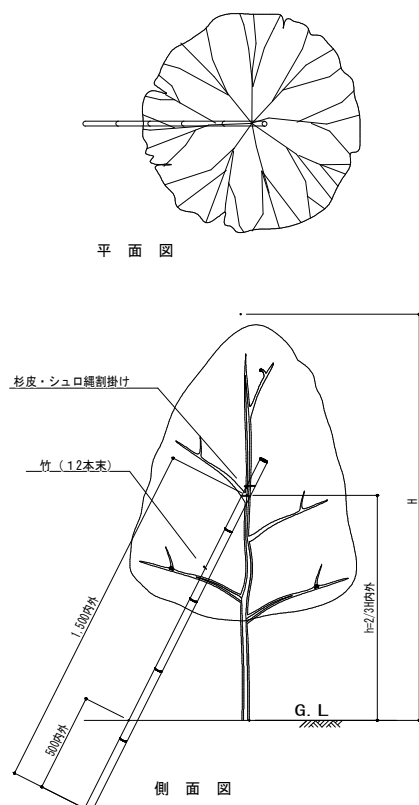
一本支柱-1 樹高 1.5m~2.5m NO SCALE

二脚鳥居支柱 (添柱付) 幹周 9~29cm NO SCALE

三脚鳥居支柱 幹周 30~59cm NO SCALE

竹ハツ掛支柱 NO SCALE

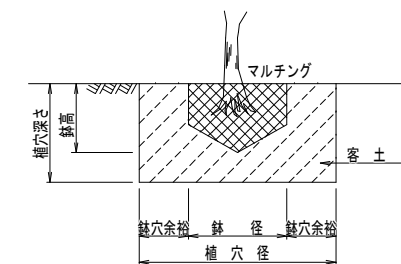
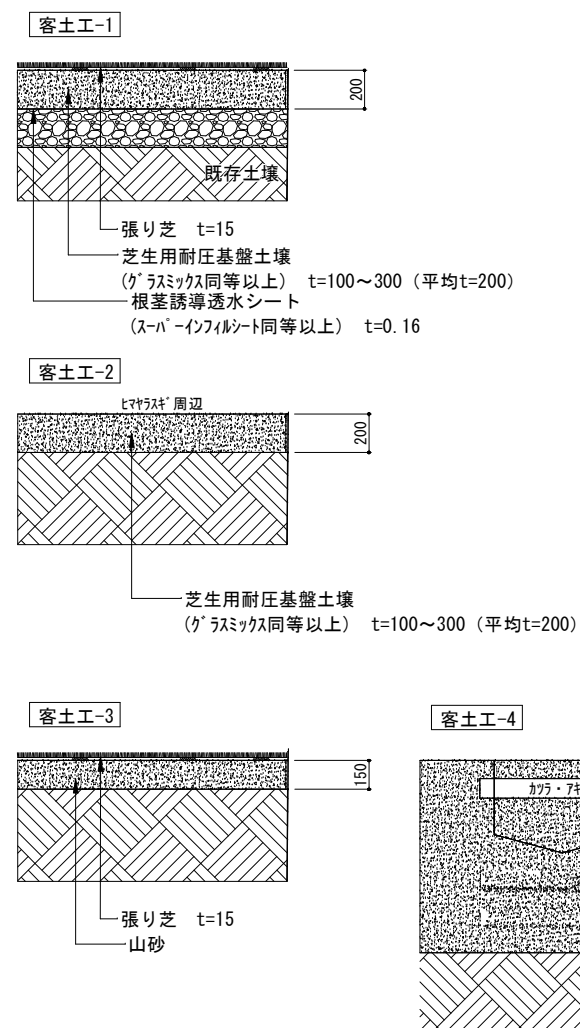
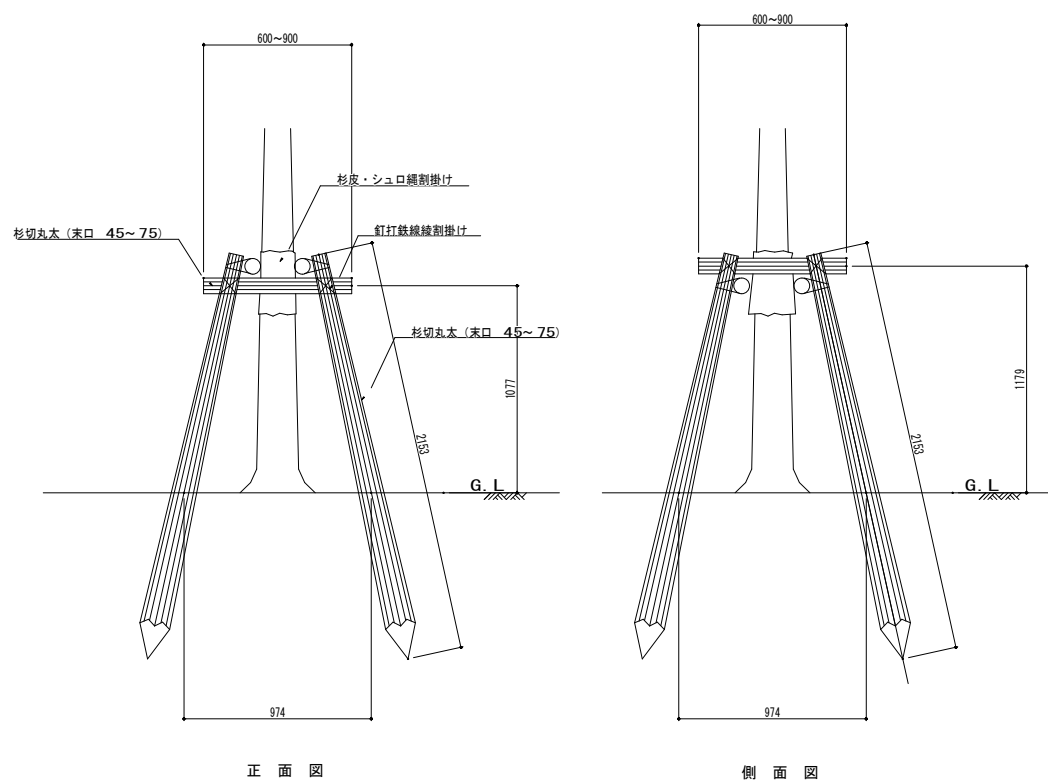
丸太ハツ掛支柱 NO SCALE



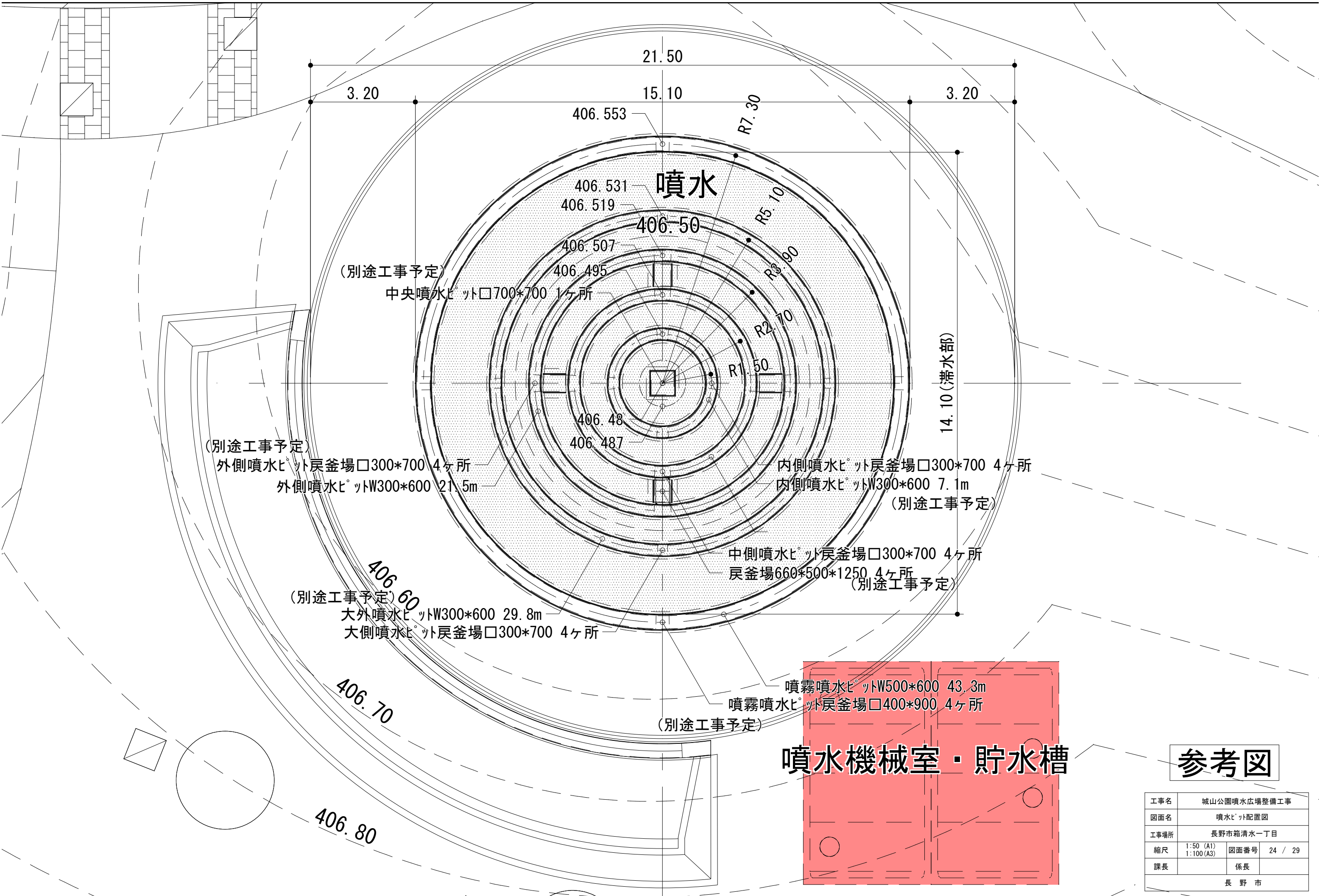
二脚鳥居組合せ支柱 幹周 30~59cm NO SCALE

客土工 A1 : 1/20A3 : 1/40

植穴改良 NO SCALE

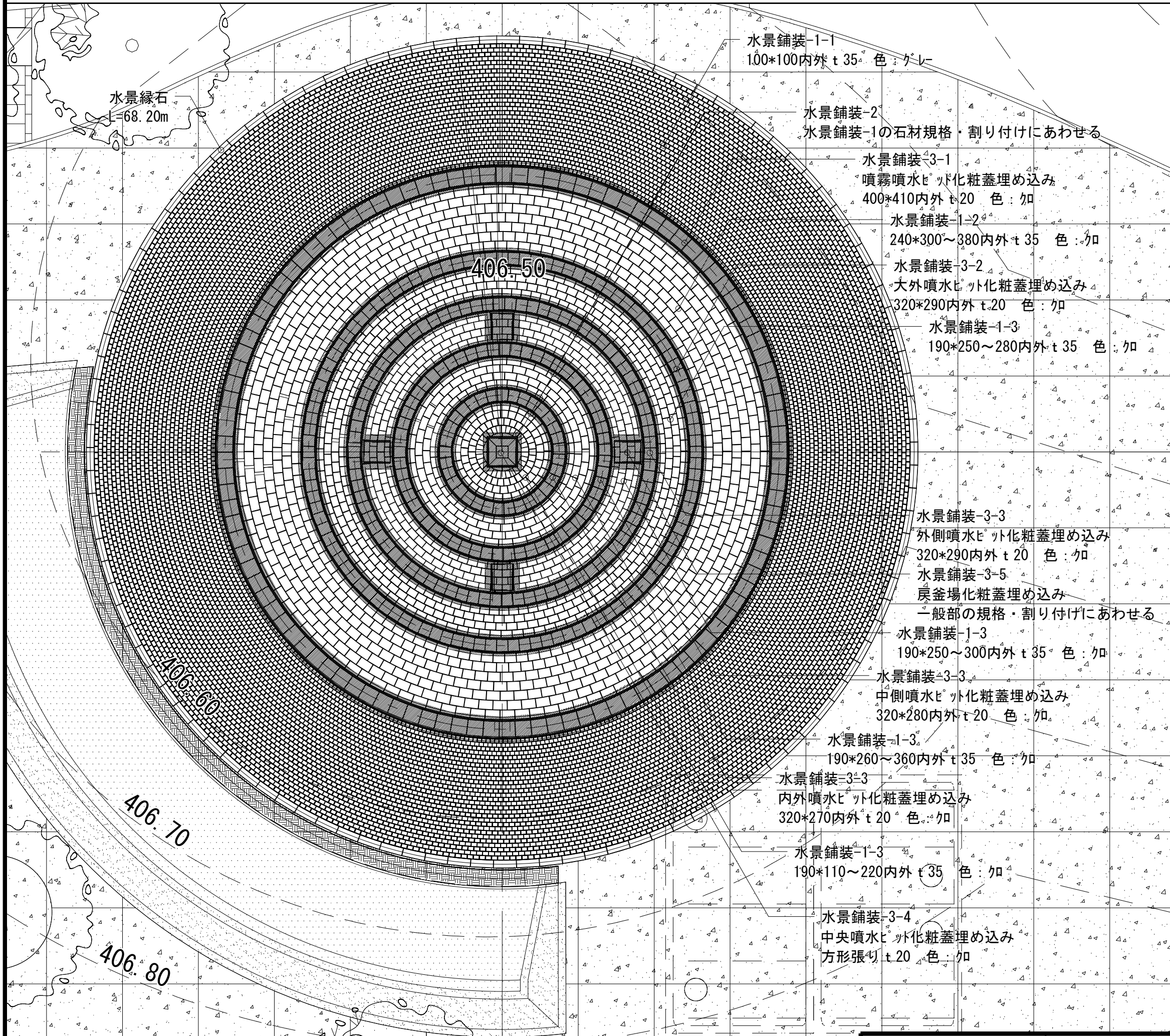


工事名	城山公園噴水広場整備工事		
図面名	詳細図-支柱		
工事場所	長野市箱清水一丁目		
縮尺	図示	図面番号	23 / 29
課長		係長	
長野市			

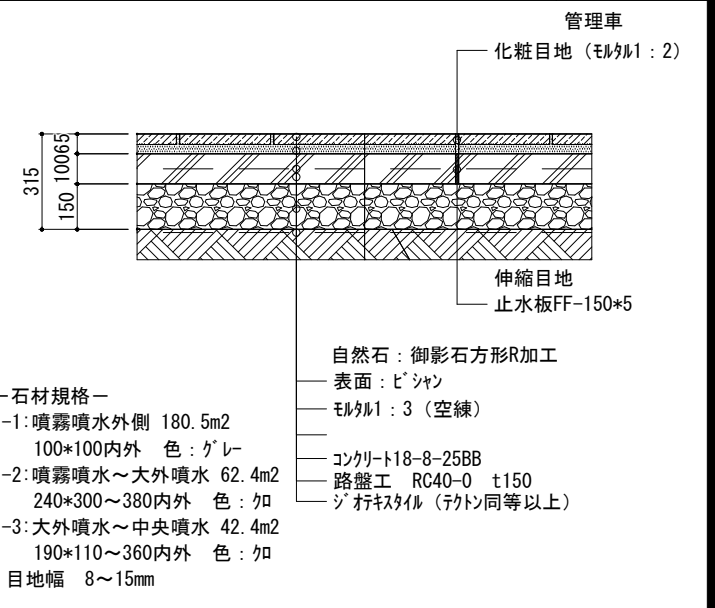


参考図

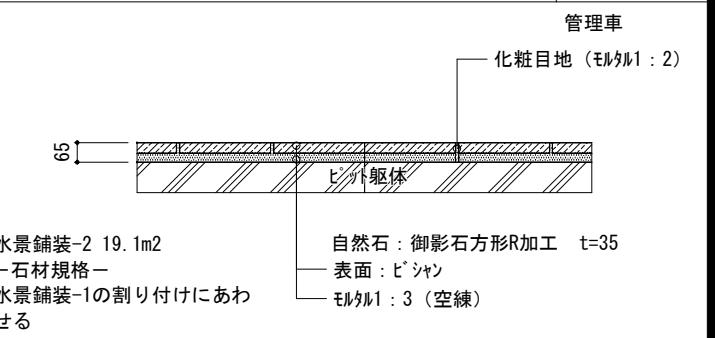
工事名	城山公園噴水広場整備工事		
図面名	噴水ビュ配置図		
工事場所	長野市箱清水一丁目		
縮尺	1:50 (A1) 1:100 (A3)	図面番号	24 / 29
課長	係長		
長野市			



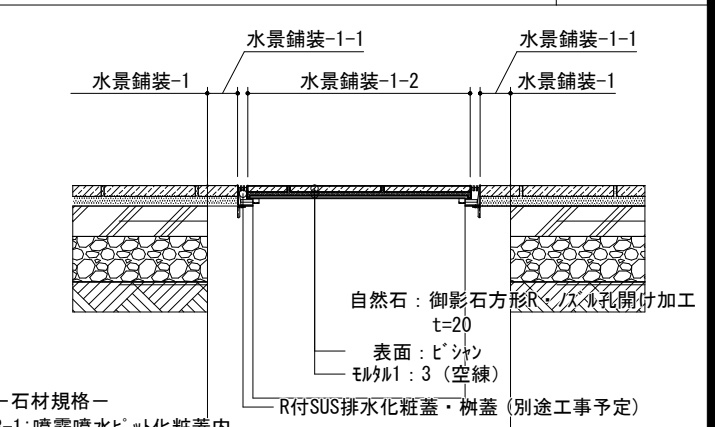
水景舗装-1 (一般部) S=1:20(40)



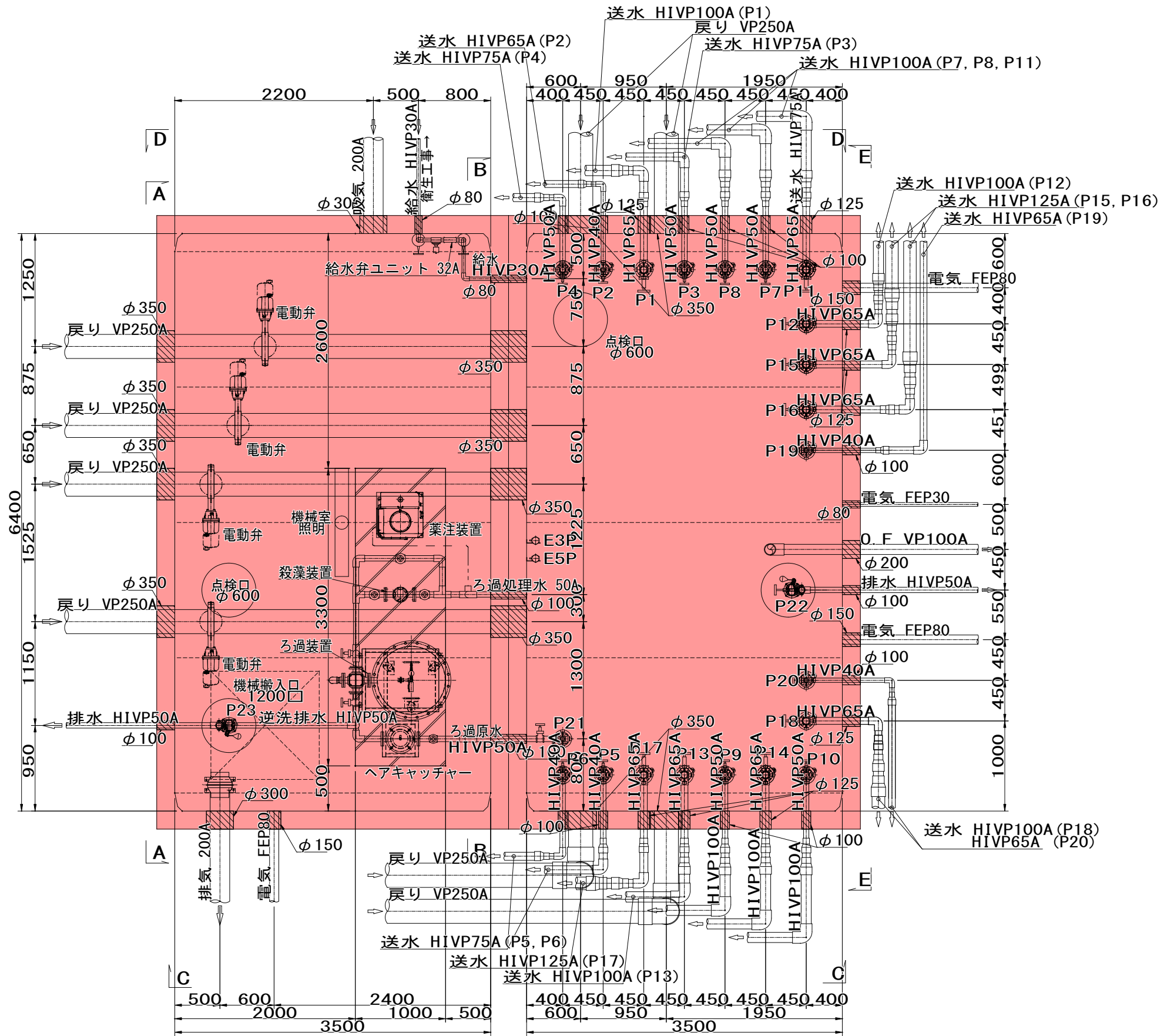
水景舗装-2 (ヒット躯体部) S=1:20(40)



水景舗装-3 (ヒット化粧蓋部) S=1:20(40)



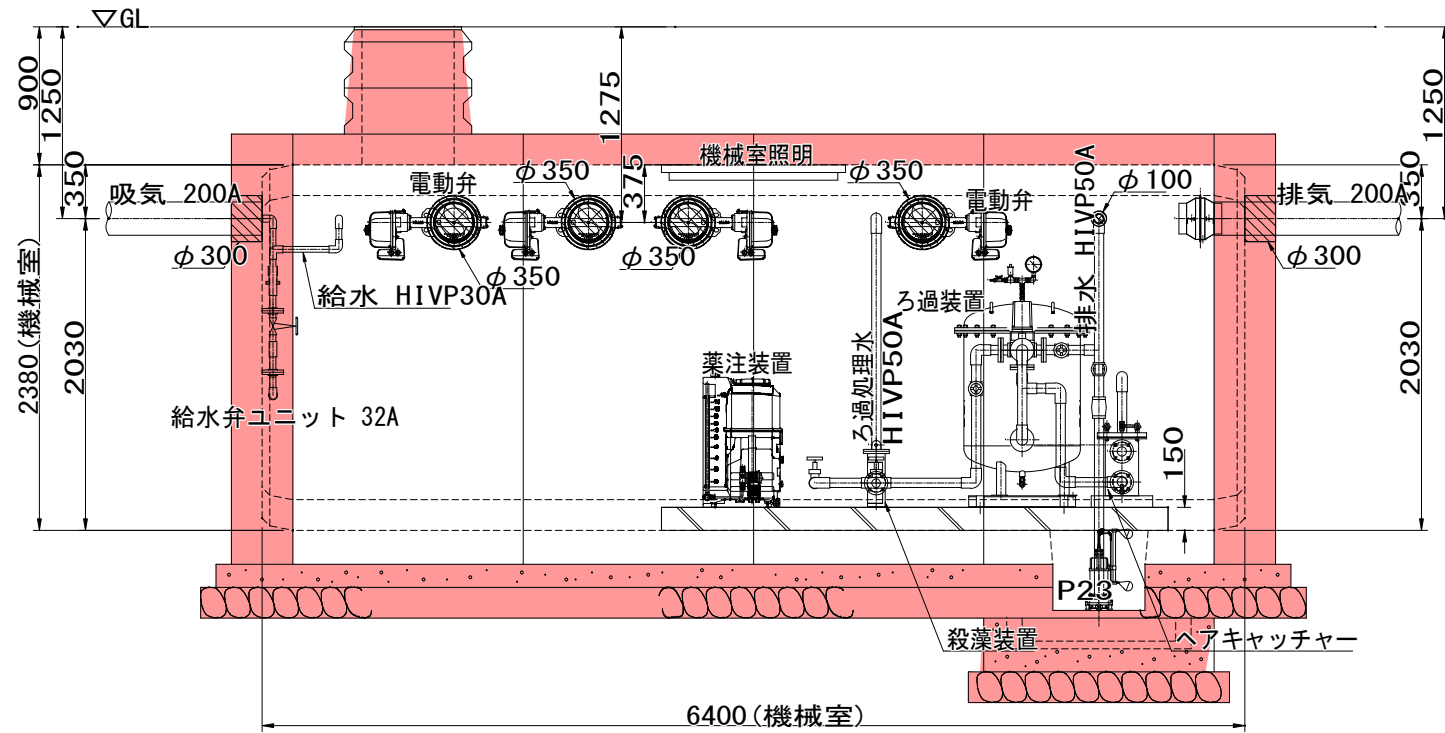
工事名	城山公園噴水広場整備工事		
図面名	水景舗装詳細図		
工事場所	長野市箱清水一丁目		
縮尺	図示	図面番号	24-2/29
課長	係長		
長野市			



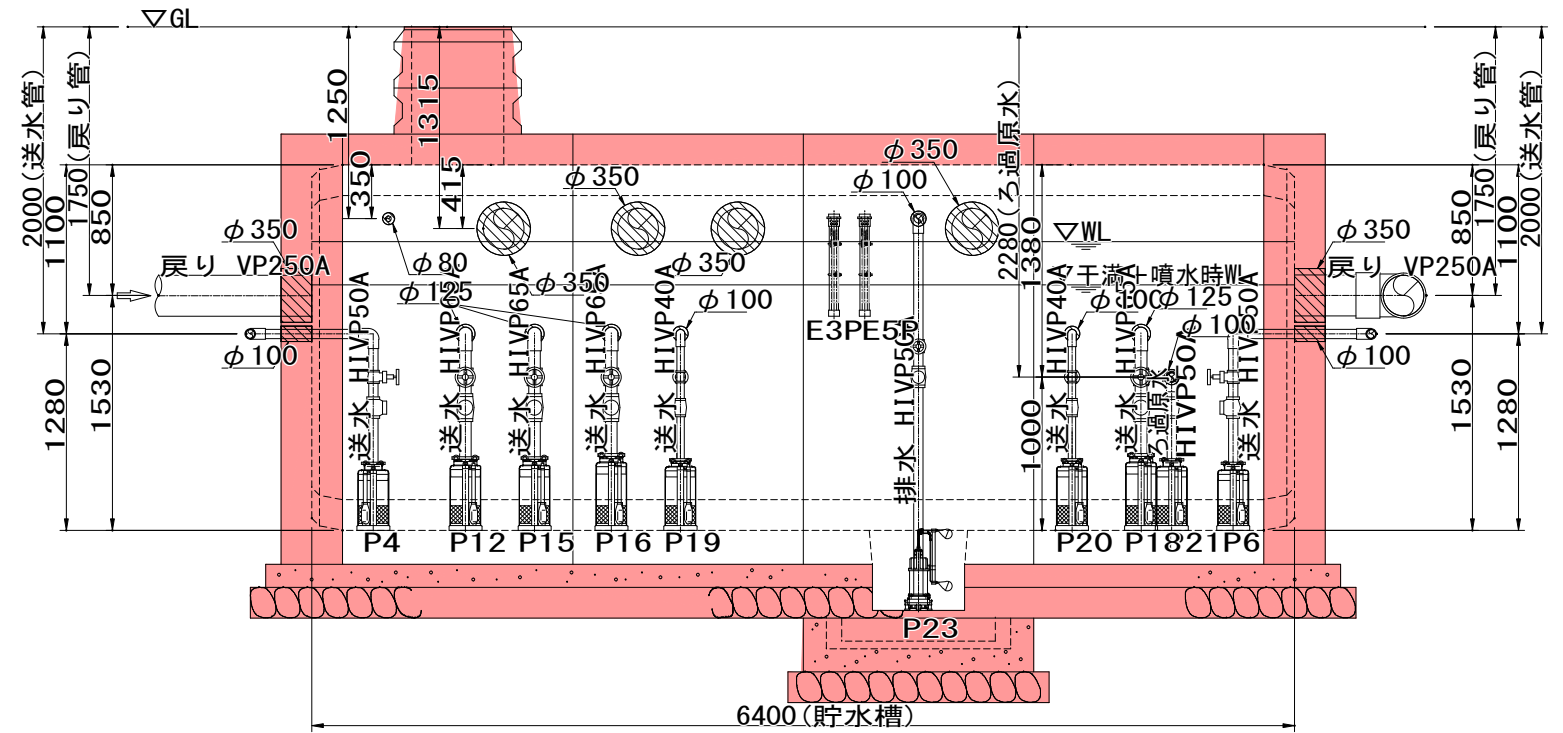
機械室

貯水槽

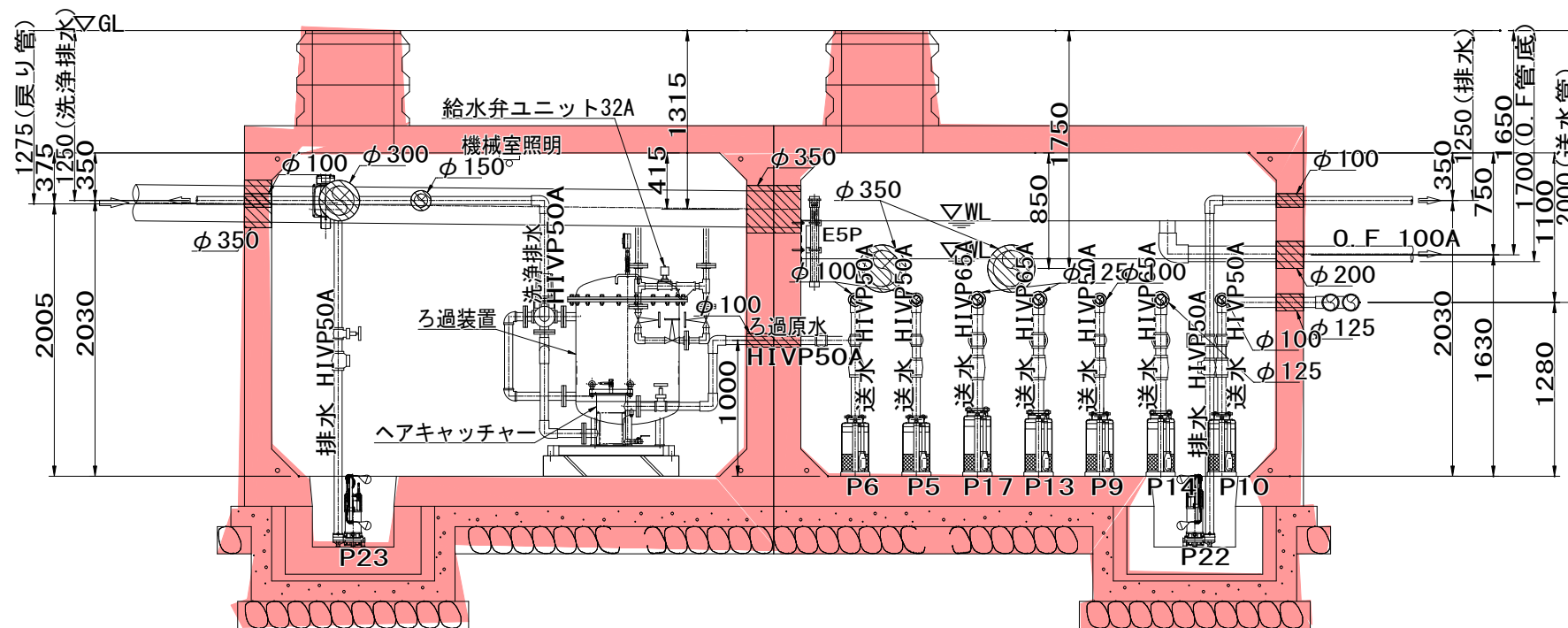
工事名	城山公園噴水広場整備工事		
図面名	機械室・貯水槽詳細図-1		
工事場所	長野市箱清水一丁目		
縮尺	1:25 (A1) 1:50 (A3)	図面番号	25 / 29
課長	係長		
長野市			



機械室立面図 (A-A)

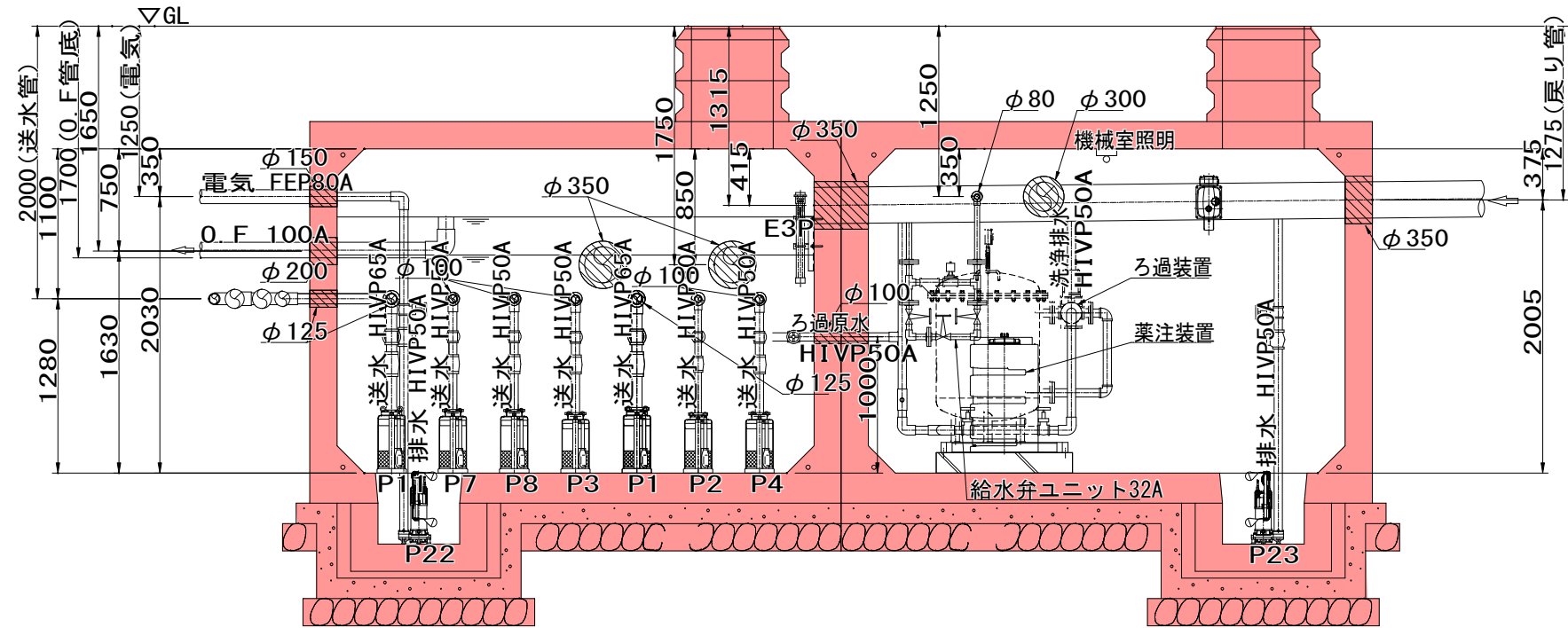


貯水槽立面図 (B-B)

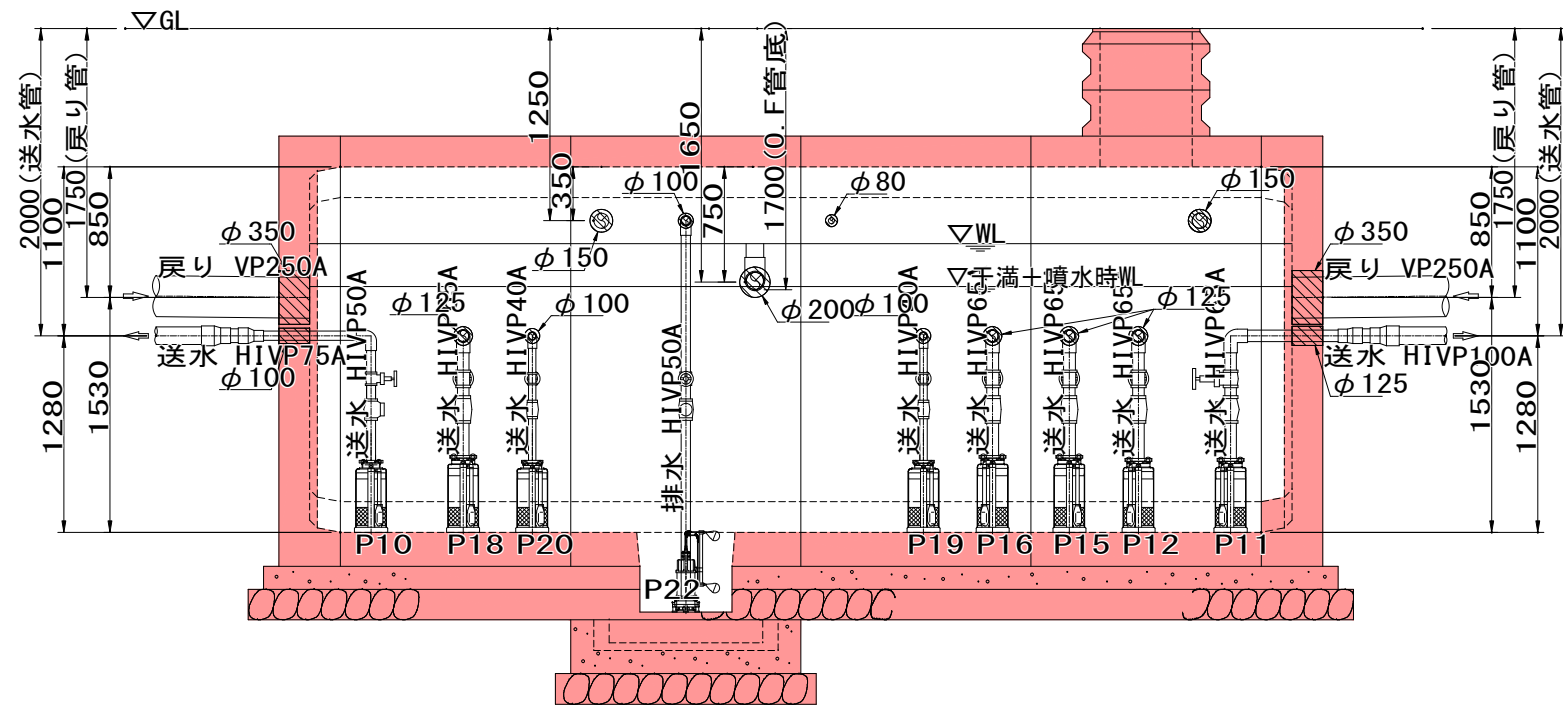


機械室・貯水槽立面図 (C-C)

工事名	城山公園噴水広場整備工事		
図面名	機械室・貯水槽詳細図-2		
工事場所	長野市箱清水一丁目		
縮尺	1:25 (A1)	図面番号	26 / 29
	1:50 (A3)		
課長	係長		
長野市			



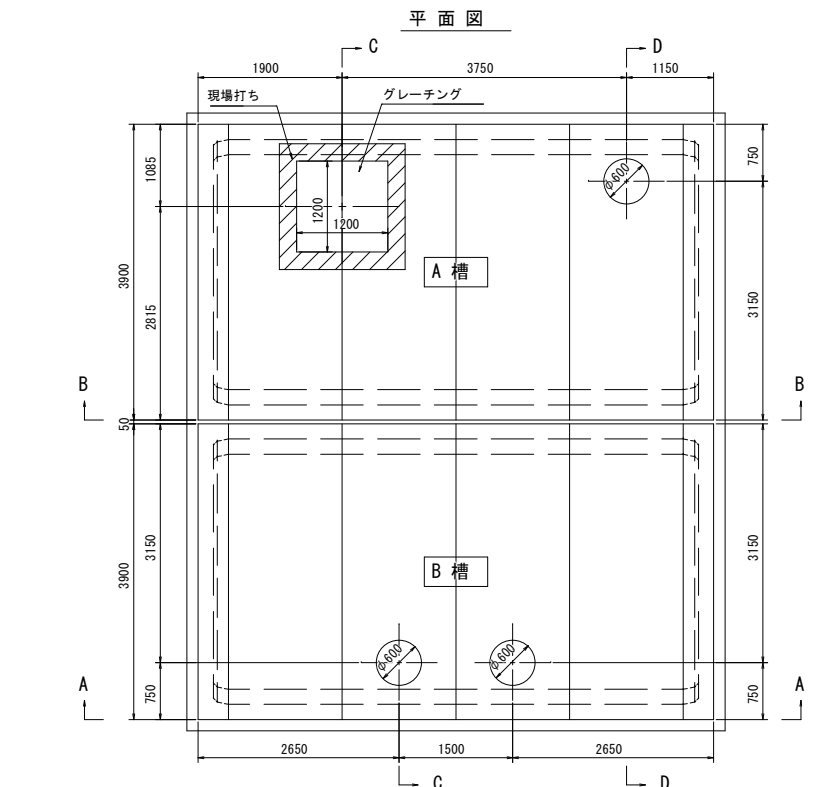
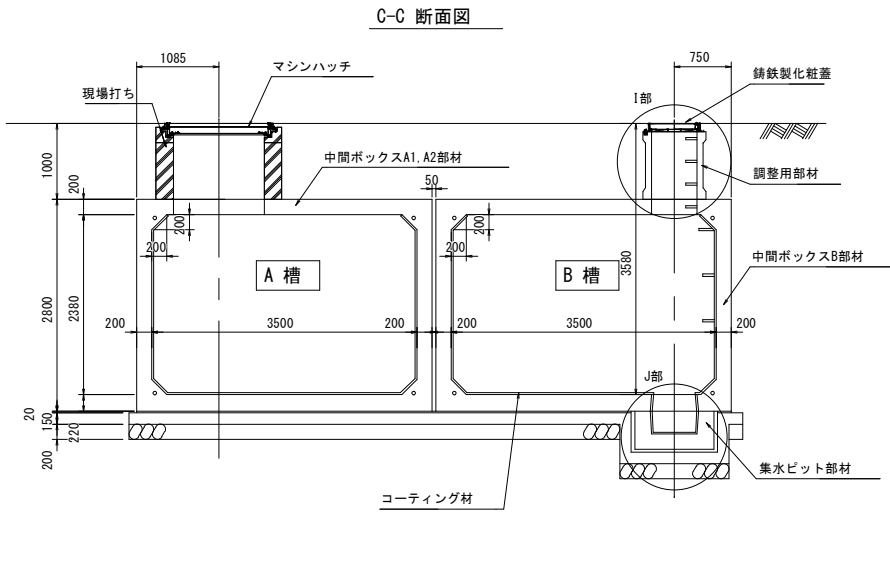
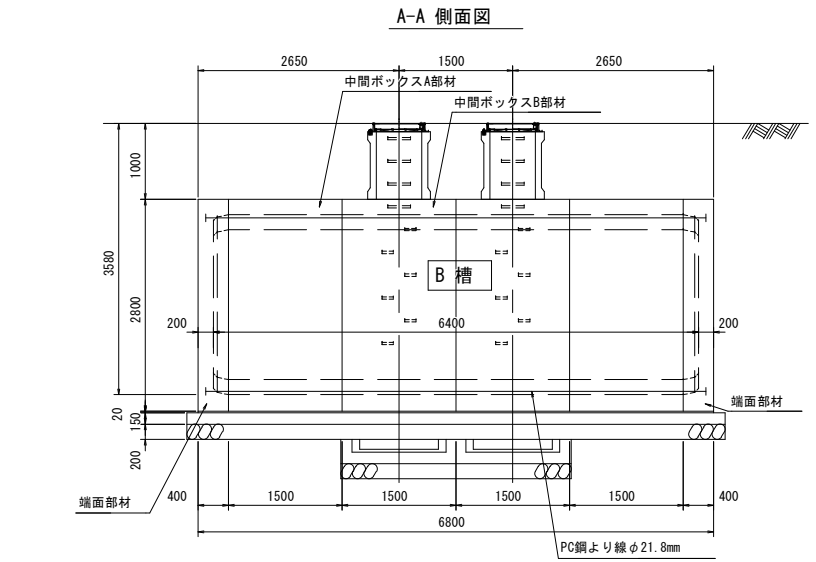
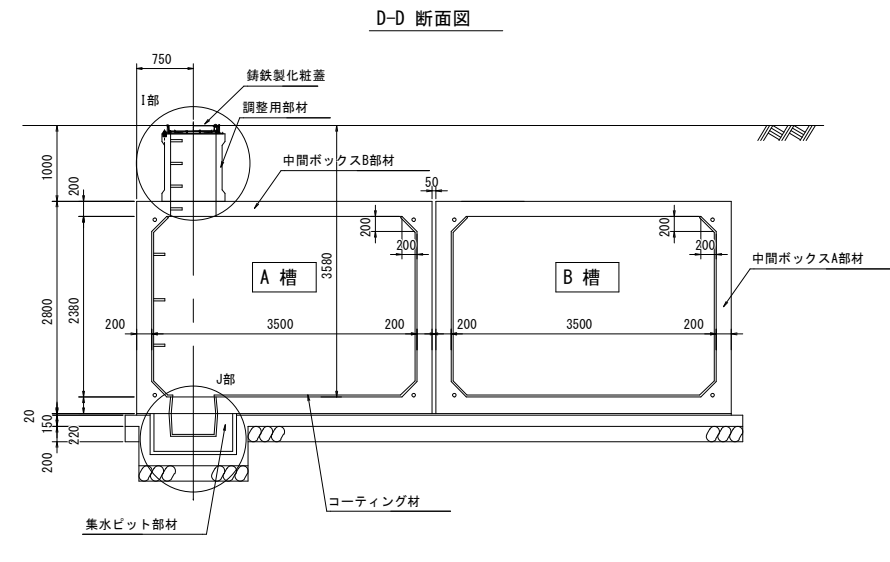
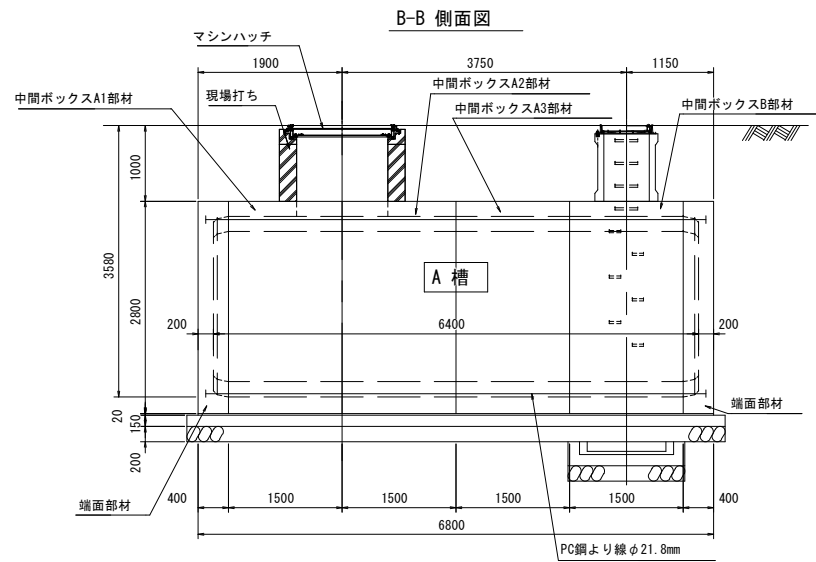
機械室・貯水槽立面図 (D-D)



貯水槽立面図 (E-E)

工事名	城山公園噴水広場整備工事		
図面名	機械室・貯水槽詳細図-3		
工事場所	長野市箱清水一丁目		
縮尺	1:25 (A1) 1:50 (A3)	図面番号	27 / 29
課長		係長	
長野市			

組立図



A槽：機械室 止水仕様(防水工)材料表 (参考)

種別	算式	数量
コーティング材	$(3.10 \times 2 \times 1.98 + 4 \times \sqrt{0.20} \times (6.00 \times 2 \times 0.20) + (3.50 \times 2 \times 38.40 \times 20^2/2) \times 2 + 0.6 \times \pi \times 0.52 \times 1 + (3.10 \times 2 \times 1.98 + 4 \times \sqrt{0.20} \times 5 \times (0.0454 - 0.015) + 0.6 \times \pi \times 1 \times (0.0454 - 0.015))$	71.2 m ²
コーキング材 1	$(2 \times 3.10 \times 2 \times 1.98 + 4 \times 2 \times \sqrt{0.20} \times 5 \times 0.64 \times \pi \times 1$	58.5 m
中間ボックス、端面部材	$(2 \times 3.30 \times 2 \times 2.10 \times 2 \times \pi \times 0.20) \times 5$	60.3 m
集水ビット部材	$(4 \times 0.84 \times 0.2) \times 1$	3.6 m
調整用部材	$(2 \times \pi \times 0.34 \times 0.2) \times 2 \times 1$	4.7 m
コーキング材 1	$0.04/2 \times (\pi \times 0.07^2/4 + \pi \times 0.06^2/4 + \sqrt{\pi \times 0.07^2/4 \times \pi \times 0.06^2/4}) \times 4$	0.001 m ³
パッキン材	—	4 ケ

B槽：ポンプ室 止水仕様(防水工)材料表 (参考)

種別	算式	数量
コーティング材	$(3.10 \times 2 \times 1.98 + 4 \times \sqrt{0.20} \times (6.00 \times 2 \times 0.20) + (3.50 \times 2 \times 38.40 \times 20^2/2) \times 2 + 0.6 \times \pi \times 0.52 \times 2 + (3.10 \times 2 \times 1.98 + 4 \times \sqrt{0.20} \times 5 \times (0.0454 - 0.015) + 0.6 \times \pi \times 2 \times (0.0454 - 0.015))$	72.2 m ²
コーキング材 1	$(2 \times 3.10 \times 2 \times 1.98 + 4 \times 2 \times \sqrt{0.20} \times 5 \times 0.64 \times \pi \times 2$	60.5 m
中間ボックス、端面部材	$(2 \times 3.30 \times 2 \times 2.10 \times 2 \times \pi \times 0.20) \times 5$	60.3 m
集水ビット部材	$(4 \times 0.84 \times 0.2) \times 2$	7.1 m
調整用部材	$(2 \times \pi \times 0.34 \times 0.2) \times 2 \times 2$	9.3 m
コーキング材 1	$0.04/2 \times (\pi \times 0.07^2/4 + \pi \times 0.06^2/4 + \sqrt{\pi \times 0.07^2/4 \times \pi \times 0.06^2/4}) \times 8$	0.001 m ³
パッキン材	—	8 ケ

A槽：機械室 貯水槽明細書 (参考)

容量	52.69 m ³		
設計荷重	T-20		
土被り厚	1.000 m		
形状	横置ボックスカルバート型		
材料	規格または算式	数量	備考
中間ボックスA1部材	3.9m x 2.8m x 1.5m	1 個	開口付, 差筋付
中間ボックスA2部材	3.9m x 2.8m x 1.5m	1 個	開口付, 差筋付
中間ボックスA3部材	3.9m x 2.8m x 1.5m	1 個	
中間ボックスB部材	3.9m x 2.8m x 1.5m	1 個	
端面部材	3.9m x 2.8m x 0.4m	2 個	
集水ビット部材	PH500(1.04m x 1.04m x 0.50m)	1 個	
調整用部材	φ0.83m, RH900	1 個	
PC鋼より線	φ21.8mm, L=7.4m	4 本	SWPR19
定着具	アンカープレート, グリップ	8 組	端面部材用
グラウト	$0.12/2 \times \pi \times (0.06^2 \times 0.06 \times 0.07^2) \times 8 + 0.02 \times \pi \times 0.08^2 \times 8 + 6.520 \times \pi / 4 \times 0.035^2 \times 4$	0.045 m ³	σ _{ck} =30 N/mm ²
緊結ボルト	M16, L=1.000m(ナット, 座金付)	3 組	
鑄鉄製化粧蓋	φ600	1 組	
六角ボルト	M20, L=220mm(ワッシャー付)	4 組	
GキャップE	-	8 組	

※内面防水は、コーティング仕様とする。

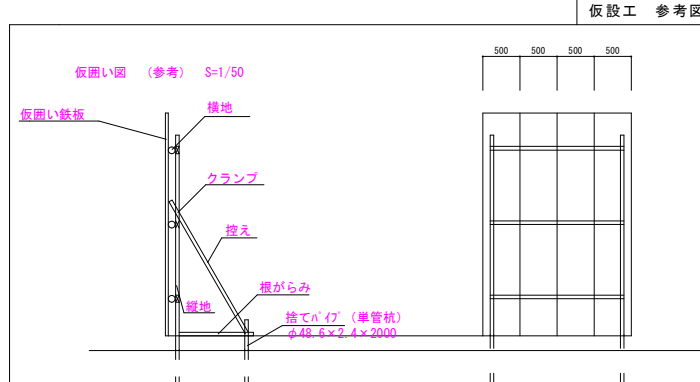
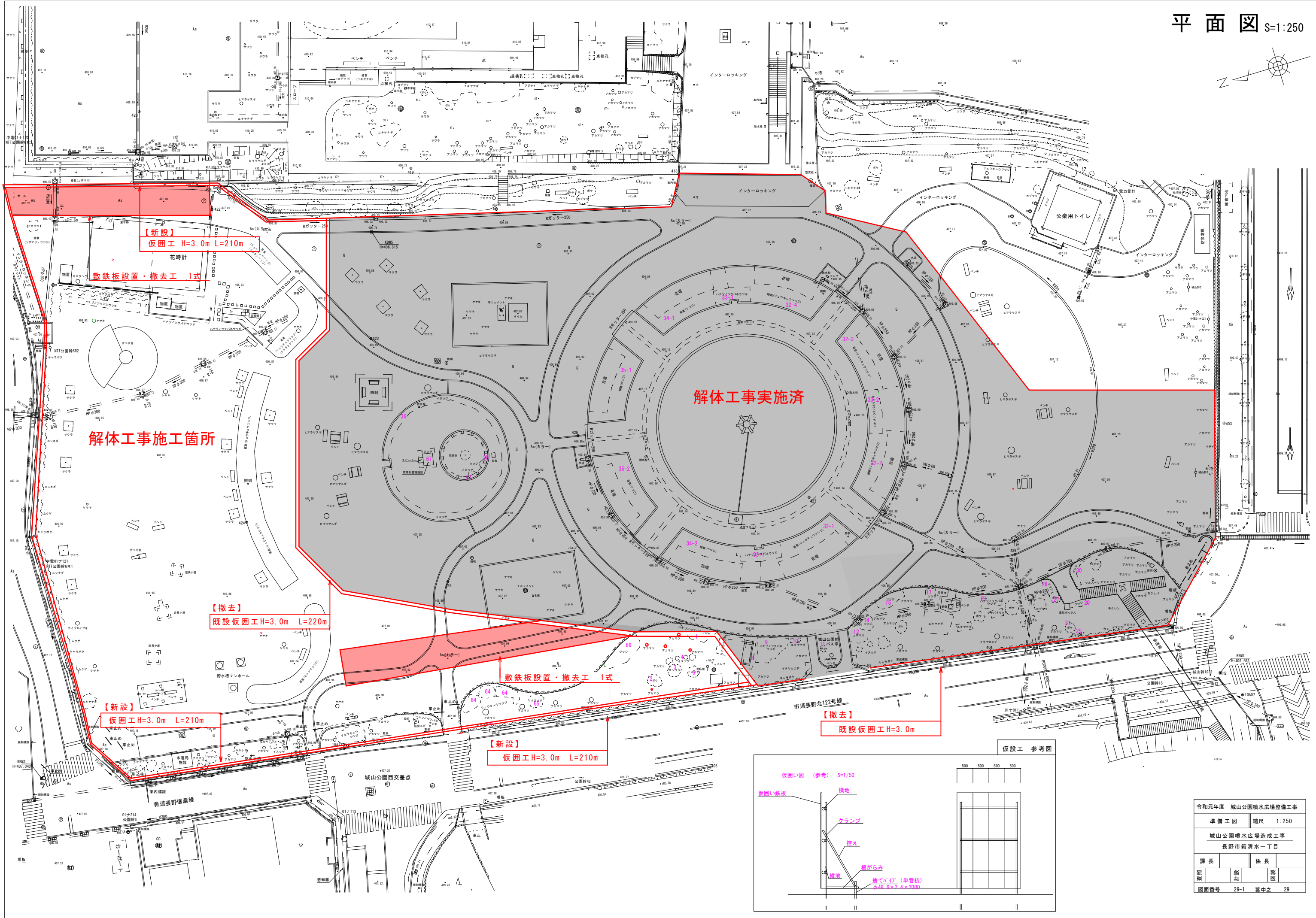
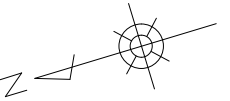
B槽：ポンプ室 貯水槽明細書 (参考)

容量	52.69 m ³		
設計荷重	T-20		
土被り厚	1.000 m		
形状	横置ボックスカルバート型		
材料	規格または算式	数量	備考
中間ボックスA部材	3.9m x 2.8m x 1.5m	2 個	
中間ボックスB部材	3.9m x 2.8m x 1.5m	2 個	
端面部材	3.9m x 2.8m x 0.4m	2 個	
集水ビット部材	PH500(1.04m x 1.04m x 0.50m)	2 個	
調整用部材	φ0.83m, RH900	2 個	
PC鋼より線	φ21.8mm, L=7.4m	4 本	SWPR19
定着具	アンカープレート, グリップ	8 組	端面部材用
グラウト	$0.12/2 \times \pi \times (0.06^2 \times 0.06 \times 0.07^2) \times 8 + 0.02 \times \pi \times 0.08^2 \times 8 + 6.520 \times \pi / 4 \times 0.035^2 \times 4$	0.045 m ³	σ _{ck} =30 N/mm ²
緊結ボルト	M16, L=1.000m(ナット, 座金付)	6 組	
鑄鉄製化粧蓋	φ600	2 組	
六角ボルト	M20, L=220mm(ワッシャー付)	8 組	
GキャップE	-	8 組	

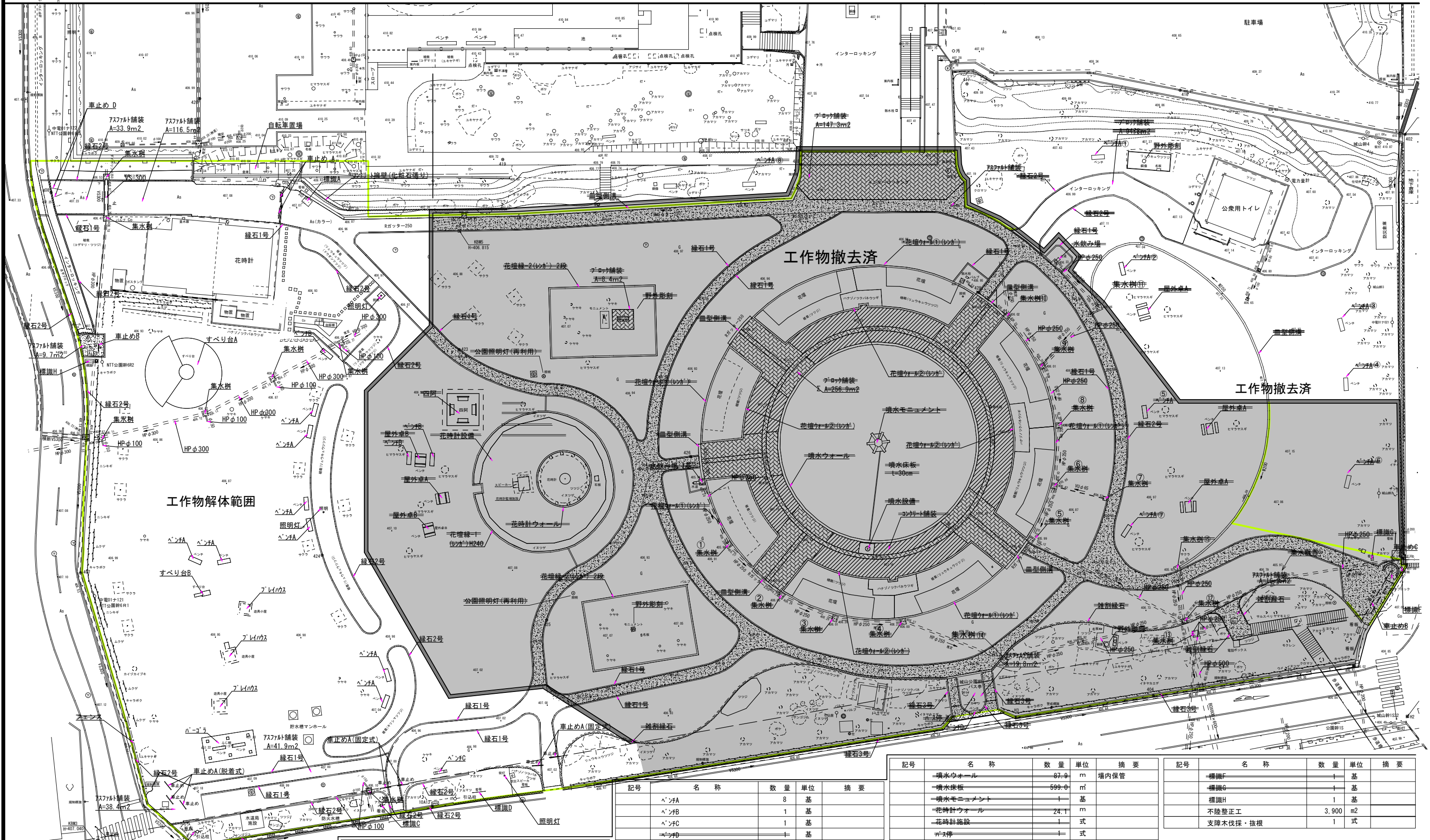
※内面防水は、コーティング仕様とする。

参考図

工事名	城山公園噴水広場整備工事		
図面名	機械室・貯水槽躯体詳細図		
工事場所	長野市箱清水一丁目		
縮尺	1:50 (A1) 1:100 (A3)	図面番号	28 / 29
課長	係長		
長野市			



令和元年度 城山公園噴水広場整備工事	
準備工図	縮尺 1:250
城山公園噴水広場造成工事	
長野市箱清水一丁目	
課長	係長
監査	設計
図面番号 29-1	業中之 29



数量一覧

記号	名称	数量	単位	摘要
	緑石1号	218	m	
	緑石2号	411	m	
	緑石3号	124.0	m	
	雑割緑石	124.4	m	
	花壇縁	169.4	m	花壇縁-1:64.8m 花壇縁-2:98.6m
	花壇ウォール①	192.5	m	
	花壇ウォール②	95.9	m	

記号	名称	数量	単位	摘要
	7x7x7舗装	368	m ²	
	チロガ舗装	412.6	m ²	
	コンクリート舗装	310.3	m ²	
	血型樹溝	80.5	m	
	VS-300	5	m	
	HPφ100	43	m	
	HPφ250	206.6	m	
	HPφ300	39	m	
	HPφ500	9.4	m	
	集水樹	6	基	

記号	名称	数量	単位	摘要
	ベンチA	8	基	
	ベンチB	1	基	
	ベンチC	1	基	
	ベンチD	1	基	
	四阿	1	基	
	ハコラ	1	基	
	屋外車A	3	基	
	屋外車B	2	基	
	すべり台A	1	基	(プリン山)
	すべり台B	1	基	
	プレイハウス	3	基	
	車止めA	9	基	
	車止めB	1	基	
	車止めC	1	基	
	車止めD	2	基	

記号	名称	数量	単位	摘要
	噴水ウォール	87.9	m	場内保管
	噴水床板	599.0	m ²	
	噴水モニュメント	1	基	
	花時計ウォール	24.1	m	
	花時計施設	1	式	
	ポスター	1	式	
	フェンス	11.4	m	
	フェンス基礎	7	基	
	照明灯	3	基	
	水飲み場	2	基	
	自転車置場	1	式	
	コンクリート擁壁	11	m	
	標識A	1	基	
	標識B	1	基	
	標識C	1	基	
	標識D	1	基	
	標識E	1	基	

記号	名称	数量	単位	摘要
	標識F	1	基	
	標識G	1	基	
	標識H	1	基	
	不陸整正工	3,900	m ²	
	支障木伐採・抜根	1	式	