

I. 工事概要

- 1. 工事場所
長野市大字大豆島
- 2. 工事範囲
水処理棟 (B1F)、重力濃縮棟 (B1F)

3. 工事内容
 本工事は、令和元年東日本台風の影響により水没（以下、「被災」という。）した水処理設備及び汚泥処理設備（以下、「設備」という。）を構成する機器の整備を行うもの。
 工事に当たっては、関係者と十分に打ち合わせを行い、施設運営に支障の無い施工計画を立て、施工時に配慮すると共に、安全管理に万全を期すること。
 本工事は、設備機能の復旧を目的とし、被災により整備等が必要になる箇所のみを対象に、コスト上有利と判断された方針に基づいた内容としている。必要がある場合は、設備機能の復旧の達成のための対応を事前に実施し、内容を考慮し、各種計画をすること。
 本工事では、対象機器の修繕又は更新を行う。修繕とは、単位機器を構成する、機器及び部品（以下、「機器等」という。）の交換によりその機能を復旧することをいい、更新とは、単位機器一式を交換することをいう。また、交換とは、修繕又は更新対象機器について、既存品を撤去し、新規品を設置することをいい、機器等の仕様、付属品等は、既設同等とする。
 本工事において、作業対象に係るボルト、ナット、座金、キー及びシム並びに潤滑剤は、必要がある場合、交換とする。
 本工事に伴い発生した既設機器部品は、汚泥等付着の場合は除去の上、当該施設指定場所にて引き取りとする。その他梱包材等の廃棄物は、適正に処分すること。

- 4. 工事対象
 - ・水処理設備
 - 最初沈殿池設備
 - 汚泥引抜弁 10台
 - 生汚泥ポンプ 4台
 - 生汚泥破砕機 1台
 - 反応タンク設備
 - 風量調節弁 4台
 - 最終沈殿池設備
 - 汚泥引抜弁 12台
 - 返送汚泥ポンプ 12台
 - 返送汚泥ポンプ吐出弁 7台
 - 余剰汚泥ポンプ 7台
 - 余剰汚泥ポンプ吐出弁 7台
 - ・汚泥処理設備
 - 重力濃縮設備
 - 汚泥引抜弁 2台

II. 工事仕様

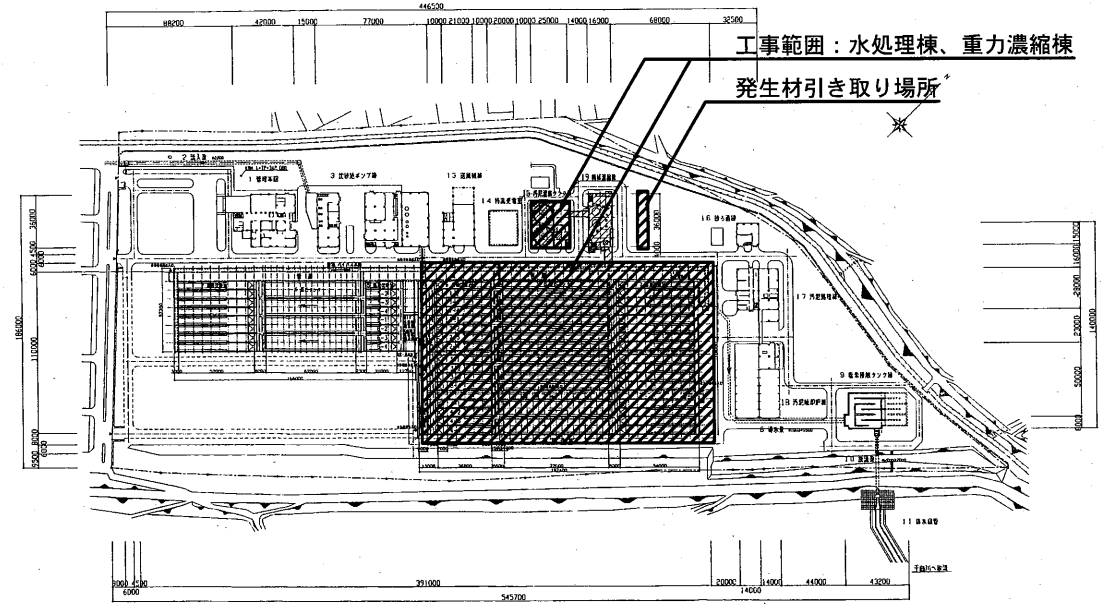
- 1. 総則
 本工事は、図面及び本特記仕様書によるほか長野市建設工事共通仕様書に準拠すること。
 工事施工に当たっては、関係法令を遵守し、必要な諸官庁への届出を行うこと。
- 2. 一般共通事項
 - ・本工事における必要な諸手続等は原則として受注者において行うこと。
 - ・設計図面内の不一致、明記なき箇所等は、監督員と事前協議の上、施工すること。
 - ・現場代理人は、誠実に業務を遂行するとともに、監督員の指示に従い必要な措置を講ずること。
 - ・諸材料については必要に応じ見本品等を提出し、監督員の承諾を受け使用のこと。機器等は、当該機器メーカー保証対象となる製品とすること。（既設機器メーカーが事業譲渡せず廃棄している場合を除く。）
 - ・工事施工に先立ち、施工図を作成し、監督員の承諾を受けること。
 - ・工事着手前に実施工程表及び各種の協力業者名簿を提出し、監督員の承諾を得ること。
 - ・施工に当たっては、写真及び書面により、その詳細な記録を残し、材質、数量、施工手順、施工状況、管理値（寸法・数値）等を確認できるものとする。
 - ・受注者は、工事に使用する材料等の品質証明資料を整備すること。
 - ・受注者は、工事目的物及び工事材料等を火災保険等に付さなければならない。保険の加入時期は、原則として工事着手の時とし、終期は、工事完成後14日とする。
 - ・対象機器ごとに、工事銘板を取り付けること。
 - ・対象機器ごとに、単体試運転調整を実施し、正常動作の確認及び記録の提出を行うこと。
 - ・工事完了後は速やかに工事現場内外の清掃、片付け、補修等を実施し、監督員の下検査合格後、竣工検査を受けること。
- 3. 特記事項
 - (1) 環境に関する配慮について
 長野市は環境方針の中で、「長野市は、世界と未来に誇りうる環境調和都市の実現をめざしています。大きな恵みを与えてくれる自然を将来の世代に引き継ぐとともに、持続可能な社会を作り上げていくことが私たちの責務と認識し、市民・事業者とのパートナーシップのもとに環境に配慮した事務事業に取り組みます。」としている。
 工事に当たっては、このことを十分理解し、設計書及び共通仕様書に指示されていることのほか環境に配慮した材料の仕様、廃棄物の発生抑制、アイドリングストップや省エネ重機の使用による省エネルギーの推進、低公害工事機材の使用、工事従事者への教育など、施工に当たって細心の注意を払うことにより、工事の環境への影響を極力少なくするよう配慮すること。
 なお、具体的な計画を施工計画書に記載して実践するものとする。
 - (2) 工事に係る注意事項
 - ・受注者は常に工事の安全に留意し現場管理を行い、作業員等の災害の防止を図らなければならない。
 - ・監督員との連絡を密にし、工事を進めること。
 - ・本工事は、令和3年度への工期延長を予定しており、変更工期は、契約後の協議により決定する。



案内図 S=NON

● 一般共通事項	● 提出書類	下記書類を監督員に提出し、現場代理人は、控えを保管すること。
	1. 契約後	<ul style="list-style-type: none"> (1) 施工計画書（契約後、10日以内に提出） 1部 <ul style="list-style-type: none"> ・ 工事概要 ・ 工程表 ・ 現場代理人及び主任技術者等届（経歴・資格証添付） ・ 緊急連絡体制 ・ 工事実績情報登録 ・ その他必要な書類 (2) 打合せ記録、協議書 1部 (3) 施工体制台帳 1部 (4) 火災保険等契約書 1部 (5) 承認関係書類 1部 (6) その他必要な書類 1部
	2. 竣工時	<ul style="list-style-type: none"> (1) 竣工届 1部 (2) 工事目的物引渡書 1部 (3) 竣工図書（A4版ファイルにて提出：正、副）※ 2部 <ul style="list-style-type: none"> ・ 工事報告書 ・ 施工計画書 ・ 工事記録 ・ 各種届出書 ・ 廃棄物管理票の写し ・ 試験成績報告書、試験写真、校正証明 ・ 機器納入仕様書、検査成績書 ・ 使用数量比較表、支給品及び現場発生品精算書 ・ 社内検査報告書 ・ 施工図、竣工図 ・ 取扱説明書 ・ 竣工写真 ・ 工事写真（着工前後、施工状況、数量、材料、品質、出来形、発生材、安全等） ・ その他必要な書類 (4) その他必要な書類 <p>※ 竣工図書電子版の提出様式については、協議の上、決定</p>

● 設計図書等の優先順位
 設計図書（金抜設計書、特記仕様書を含む）間にくい違いがあった場合、入札見積に関する設計図書間の優先順位は、次のとおりとする。
 (1) 質問・回答書
 (2) 特記仕様書
 (3) 金抜設計書
 (4) 数量計算書
 (5) 図面



配置図 S=NON

担当	係	係長	補佐	主幹	課長
国庫災 東部浄化センター水処理設備外復旧機械設備工事				令和2年度	
特記仕様書、案内図、配置図				NON	M-1
長野市上下水道局下水道施設課				Scale	No.

最終沈殿池

No	機器名	対応	既設機器情報			
			仕様等	型式	製造番号等	製造メーカー
11	1-1号終沈汚泥引抜弁	修繕	400φ400V0.75kW 駆動機 減速機	WHZ-R-M LTKD-01 BRL-3	06-5714 JU0612007601-4	古川工業㈱ 西部電機㈱ 西部電機㈱
11	1-2号終沈汚泥引抜弁	修繕	400φ400V0.75kW 駆動機 減速機	WHZ-R-M LTKD-01 BRL-3	06-5714 JU0612007601-1	古川工業㈱ 西部電機㈱ 西部電機㈱
11	1-3号終沈汚泥引抜弁	修繕	400φ400V0.75kW 駆動機 減速機	WHZ-R-M LTKD-01 BRL-3	06-5714 JU0612007601-3	古川工業㈱ 西部電機㈱ 西部電機㈱
11	1-4号終沈汚泥引抜弁	修繕	400φ400V0.75kW 駆動機 減速機	WHZ-R-M LTKD-01 BRL-3	06-5714 JU0612007601-2	古川工業㈱ 西部電機㈱ 西部電機㈱
12	2-1a号終沈汚泥引抜弁	修繕	400φ400V0.75kW 駆動機 減速機	LTKD-01 WG-30E	071HTB184301-1 07AZ0878-02.1/2	西部電機㈱ 前澤工業㈱ 前澤工業㈱
12	2-2a号終沈汚泥引抜弁	修繕	400φ400V0.75kW 駆動機 減速機	LTKD-01 WG-30E	071HTB184301-2 07AZ0878-02.2/2	西部電機㈱ 前澤工業㈱ 前澤工業㈱
13	2-3a号終沈汚泥引抜弁	修繕	400φ400V0.75kW 駆動機 減速機	BS-EM-400-1、TK-003-M+LTKD-01 LTKD-01	33-G701-070-1 081HDB221601-1 33-G701 070-1	㈱クボタ 西部電機㈱ ㈱クボタ
13	2-4a号終沈汚泥引抜弁	修繕	400φ400V0.75kW 駆動機 減速機	BS-EM-400-1、TK-003-M+LTKD-01 LTKD-01	33-G701-070-2 081HDB221601-2 33-G701 070-2	㈱クボタ 西部電機㈱ ㈱クボタ
14	4-1号終沈汚泥引抜弁	修繕	400φ400V0.75kW 駆動機 減速機	LTKD-01 MBC-P02-E	0010TB7138-1 00AZ0892A.2.1/2	前澤工業㈱ 西部電機㈱ 前澤工業㈱
14	4-2号終沈汚泥引抜弁	修繕	400φ400V0.75kW 駆動機 減速機	LTKD-01 MBC-P02-E	0010TB7138-2 00AZ0892A.2.2/2	前澤工業㈱ 西部電機㈱ 前澤工業㈱
15	4-3号終沈汚泥引抜弁	修繕	400φ400V0.75kW 駆動機 減速機	LTKD-01 WG-30E	10AZ0803-02 111HTB003401-1 10AZ0803-02.1/2	前澤工業㈱ 西部電機㈱ 前澤工業㈱
15	4-4号終沈汚泥引抜弁	修繕	400φ400V0.75kW 駆動機 減速機	LTKD-01 WG-30E	10AZ0803-02 111HTB003401-2 10AZ0803-02.2/2	前澤工業㈱ 西部電機㈱ 前澤工業㈱
16	1-1号返送汚泥ポンプ	修繕	200φ5.6m3/min8m400V 15kW	2001FMZGR	J03E009933.1/3	㈱荏原製作所
16	1-2号返送汚泥ポンプ	修繕	200φ5.6m3/min8m400V 15kW	2001FMZGR	J03E009933.2/3	㈱荏原製作所
16	1-3号返送汚泥ポンプ	修繕	200φ5.6m3/min8m400V 15kW	2001FMZGR	J03E009933.3/3	㈱荏原製作所
17	2-1a号返送汚泥ポンプ	修繕	200φ5.6m3/min8m400V 15kW	2001FMZGR	R070581601.1/3	㈱荏原製作所
17	2-2a号返送汚泥ポンプ	修繕	200φ5.6m3/min8m400V 15kW	2001FMZGR	R070581601.2/3	㈱荏原製作所
17	2-3a号返送汚泥ポンプ	修繕	200φ5.6m3/min8m400V 15kW	2001FMZGR	R070581601.3/3	㈱荏原製作所
18	2-1号返送汚泥ポンプ	修繕	200φ5.6m3/min8m200V18.5kW	200ULKGR	QL650855.1/2	㈱荏原製作所
18	2-2号返送汚泥ポンプ	修繕	200φ5.6m3/min8m200V18.5kW	200ULKGR	QL650855.2/2	㈱荏原製作所
19	4-1号返送汚泥ポンプ	修繕	200φ5.6m3/min8m400V 15kW	2001FMZGR	R000928002.1/2	㈱荏原製作所
19	4-2号返送汚泥ポンプ	修繕	200φ5.6m3/min8m400V 15kW	2001FMZGR	R000928002.2/2	㈱荏原製作所
20	4-3号返送汚泥ポンプ	修繕	200φ4m3/min4m400V 7.5kW	2001FMZGR	R100517501.2/2	㈱荏原製作所
20	4-4号返送汚泥ポンプ	修繕	200φ4m3/min4m400V 7.5kW	2001FMZGR	R100517501.1/2	㈱荏原製作所
21	2-1a号返送汚泥ポンプ吐出弁	修繕	200φ400V0.2kW 駆動機	MSF-O-E LTKD-01	07BZ0939-02 071HTB168201-3	前澤工業㈱ 西部電機㈱
21	2-2a号返送汚泥ポンプ吐出弁	修繕	200φ400V0.2kW 駆動機	MSF-O-E LTKD-01	07BZ0939-02 071HTB168201-2	前澤工業㈱ 西部電機㈱
21	2-3a号返送汚泥ポンプ吐出弁	修繕	200φ400V0.2kW 駆動機	MSF-O-E LTKD-01	07BZ0939-02 071HTB168201-1	前澤工業㈱ 西部電機㈱
22	2-1号返送汚泥ポンプ吐出弁	修繕	200φ200V0.2kW 駆動機	MSV-O-E LTKB-01A	902WT0127 K712983-2	前澤工業㈱ 西部電機㈱
22	2-2号返送汚泥ポンプ吐出弁	修繕	200φ200V0.2kW 駆動機	MSV-O-E LTKB-01A	902WT0127 K712985-2	前澤工業㈱ 西部電機㈱
23	4-3号返送汚泥ポンプ吐出弁	修繕	200φ400V0.2kW 駆動機	MSF-O-E LTKD-01	10BZ0894-01 111HTB016701-1	前澤工業㈱ 西部電機㈱
23	4-4号返送汚泥ポンプ吐出弁	修繕	200φ400V0.2kW 駆動機	MSF-O-E LTKD-01	10BZ0894-01 111HTB016701-2	前澤工業㈱ 西部電機㈱
24	1-1号余剰汚泥ポンプ	修繕	150φ2m3/min9.5m400V7.5kW	1501FMZGR	J03E009934.1/3	㈱荏原製作所
24	1-2号余剰汚泥ポンプ	修繕	150φ2m3/min9.5m400V7.5kW	1501FMZGR	J03E009934.2/3	㈱荏原製作所
24	1-3号余剰汚泥ポンプ	修繕	150φ2m3/min9.5m400V7.5kW	1501FMZGR	J03E009934.3/3	㈱荏原製作所
25	2-1号余剰汚泥ポンプ	修繕	150φ2m3/min9.5m200V 11kW	150ULKGR	QL650856.1/2	㈱荏原製作所
25	2-2号余剰汚泥ポンプ	修繕	150φ2m3/min9.5m200V 11kW	150ULKGR	QL650856.2/2	㈱荏原製作所
26	4-1号余剰汚泥ポンプ	修繕	150φ2m3/min9.5m400V7.5kW	1501FMZGR	R000928003	㈱荏原製作所
27	4-2号余剰汚泥ポンプ	修繕	150φ2m3/min9.5m400V7.5kW	1501FMZGR	R100517502	㈱荏原製作所
28	1-1号余剰汚泥ポンプ吐出弁	修繕	150φ400V0.2kW 駆動機	MSV-O-E LTKD-01	03BZ0874-02 JU0312104501-1	前澤工業㈱ 西部電機㈱
28	1-2号余剰汚泥ポンプ吐出弁	修繕	150φ400V0.2kW 駆動機	MSV-O-E LTKD-01	03BZ0874-02 JU0312104501-2	前澤工業㈱ 西部電機㈱
28	1-3号余剰汚泥ポンプ吐出弁	修繕	150φ400V0.2kW 駆動機	MSV-O-E LTKD-01	03BZ0874-02 JU0312104501-3	前澤工業㈱ 西部電機㈱
29	2-1号余剰汚泥ポンプ吐出弁	修繕	150φ200V0.2kW 駆動機	MSV-O-E LTKB-01A	902WT0127 K712987-1	前澤工業㈱ 西部電機㈱
29	2-2号余剰汚泥ポンプ吐出弁	修繕	150φ200V0.2kW 駆動機	MSV-O-E LTKB-01A	902WT0127 K712986-1	前澤工業㈱ 西部電機㈱
30	4-1号余剰汚泥ポンプ吐出弁	修繕	150φ400V0.2kW 駆動機	MSV-O-E LTKD-01	03BZ0874-02 JU031205901-1	前澤工業㈱ 西部電機㈱
31	4-2号余剰汚泥ポンプ吐出弁	修繕	150φ400V0.2kW 駆動機	MSV-O-E LTKD-01	10BZ0894-02 111HTB016801-1	前澤工業㈱ 西部電機㈱

最初沈殿池

No	機器名	対応	既設機器情報			
			仕様等	型式	製造番号等	製造メーカー
1	1-1号初沈汚泥引抜弁	修繕	200φ400V0.2kW 駆動機 減速機	WHZ-R-M LTKD-01 BRL-1	06-5770 JU0612068401-4	古川工業㈱ 西部電機㈱ 西部電機㈱
1	1-2号初沈汚泥引抜弁	修繕	200φ400V0.2kW 駆動機 減速機	WHZ-R-M LTKD-01 BRL-1	06-5770 JU0612068401-3	古川工業㈱ 西部電機㈱ 西部電機㈱
1	1-3号初沈汚泥引抜弁	修繕	200φ400V0.2kW 駆動機 減速機	WHZ-R-M LTKD-01 BRL-1	06-5770 JU0612068401-1	古川工業㈱ 西部電機㈱ 西部電機㈱
1	1-4号初沈汚泥引抜弁	修繕	200φ400V0.2kW 駆動機 減速機	WHZ-R-M LTKD-01 BRL-1	06-5770 JU0612068401-2	古川工業㈱ 西部電機㈱ 西部電機㈱
2	2-1a号初沈汚泥引抜弁	修繕	200φ400V0.2kW 駆動機 減速機	MQV-2001-E LTRH-01	- 071HTB168101-2	前澤工業㈱ 西部電機㈱
2	2-2a号初沈汚泥引抜弁	修繕	200φ400V0.2kW 駆動機 減速機	MBC-P006-E MQV-2001-E	07BZ0939-01.1/2 071HTB168101-1	前澤工業㈱ 西部電機㈱
3	2-3a号初沈汚泥引抜弁	修繕	200φ400V0.2kW 駆動機 減速機	BS-EMA-200-1、TK-000-M+LTRH-01 LTRH-01	33-G701-020-1 081HDB221501-1	㈱クボタ 西部電機㈱
3	2-4a号初沈汚泥引抜弁	修繕	200φ400V0.2kW 駆動機 減速機	BS-EMA-200-1、TK-000-M+LTRH-01 LTRH-01	33-G701-020-2 081HDB221501-1	㈱クボタ 西部電機㈱
4	4-1号初沈汚泥引抜弁	修繕	200φ400V0.2kW 駆動機 減速機	MQV-50-ESKD LTKD-01	- 0010TB6702-1	前澤工業㈱ 西部電機㈱
4	4-2号初沈汚泥引抜弁	修繕	200φ400V0.2kW 駆動機 減速機	MBC-P01-E MQV-50-ESKD	- 0010TB6702-2	前澤工業㈱ 西部電機㈱
5	1-1号生汚泥ポンプ	修繕	150φ2.4m3/min8m400V11kW	150ULKGR	R060588401.1/2	㈱荏原製作所
5	1-2号生汚泥ポンプ	修繕	150φ2.4m3/min8m400V11kW	150ULKGR	R060588401.2/2	㈱荏原製作所
6	2-1号生汚泥ポンプ	修繕	150φ2.4m3/min8m400V11kW	150ULKGR	QL650854.1/2	㈱荏原製作所
6	2-2号生汚泥ポンプ	修繕	150φ2.4m3/min8m400V11kW	150ULKGR	QL650854.2/2	㈱荏原製作所
7	破砕機	修繕	200φ2.4m3/min200V3.7kW	30004 12JWA200D	17979	巴工業㈱

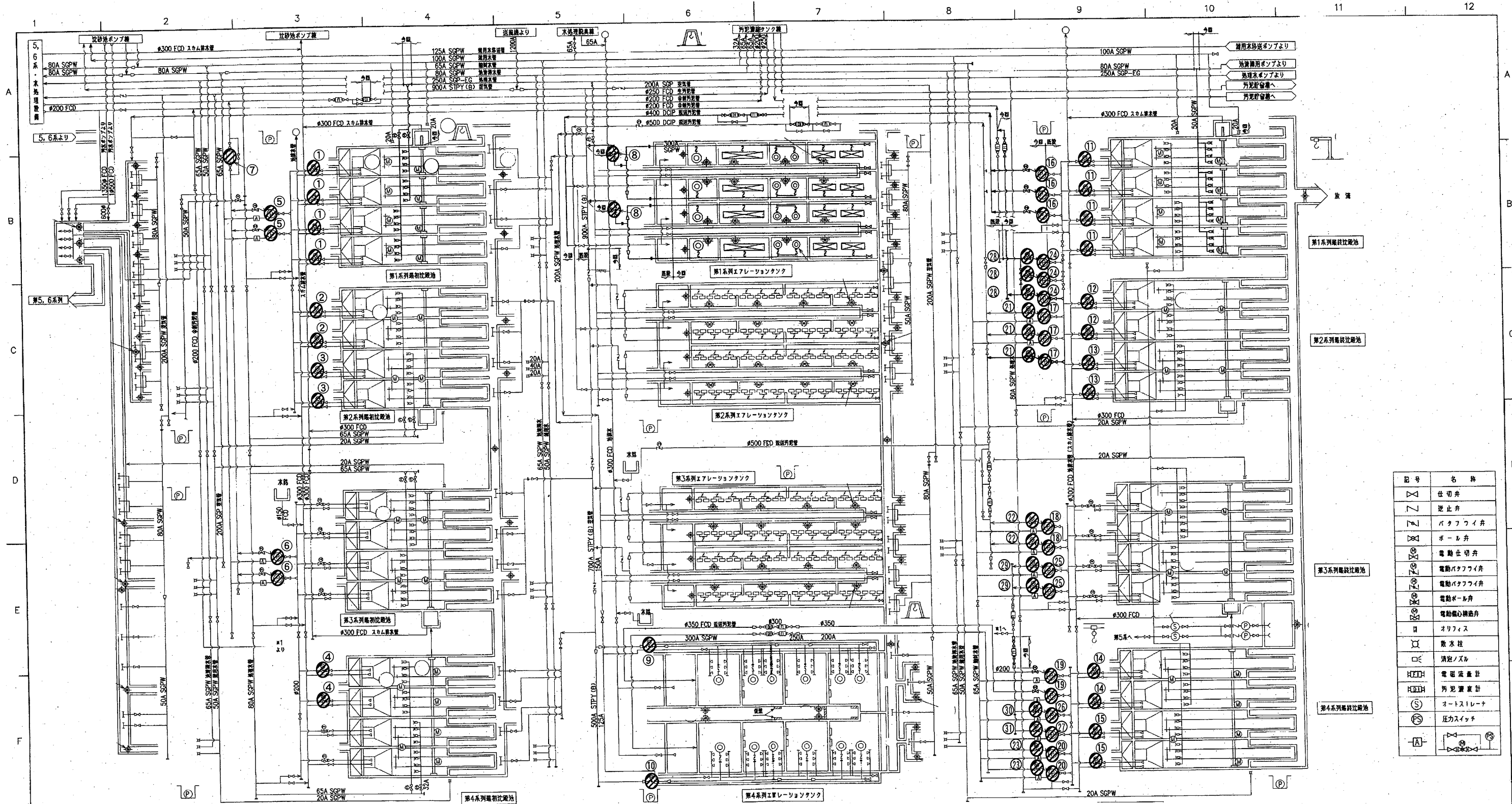
反応タンク

No	機器名	対応	既設機器情報			
			仕様等	型式	製造番号等	製造メーカー
8	1-1号風量調節弁	修繕	200φ400V0.2kW 電油操作器	HOP1-S34212-J	J03E099 90061-01-1	岡谷精工工業㈱ 岡谷精工工業㈱
8	1-2号風量調節弁	修繕	200φ400V0.2kW 電油操作器	HOP1-S34212-J	J03E099 90061-01-2	岡谷精工工業㈱ 岡谷精工工業㈱
9	4-1号風量調節弁	修繕	200φ400V0.4kW 電油操作器	AJ11-2F01N1E242Y0/Y	00AZ0892.1 1P10001.1	前澤工業㈱ ㈱ニレコ
10	4-2号風量調節弁	修繕	200φ400V0.4kW 電油操作器	HOP1-S34113-111	10AZ0803-01 J0D970-01	前澤工業㈱ 岡谷精工工業㈱

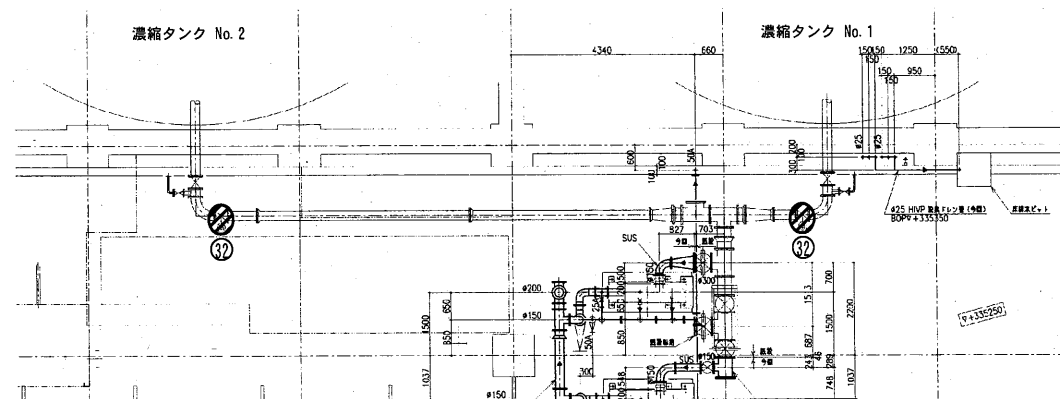
重力濃縮

No	機器名	対応	既設機器情報			
			仕様等	型式	製造番号等	製造メーカー
32	1号濃縮汚泥引抜弁	修繕	200φ200V0.2kW 駆動機	SUR-200、DML-01 LTKD-01	33-3333-040 0513420-2	久保田鉄工㈱ 西部電機㈱
32	2号濃縮汚泥引抜弁	修繕	200φ200V0.2kW 駆動機	SUR-200、DML-01 LTKD-01	33-3333-040 0513420-1	久保田鉄工㈱ 西部電機㈱

担当	係	係長	補佐	主幹	課長
国庫災 東部浄化センター水処理設備外復旧機械設備工事				令和2年度	
機器表				NON	M-2
長野市上下水道局下水道施設課				Scale	No.



配置図 水処理棟 S=NON



平面図 重力濃縮棟 S=NON

記号	名称
⊗	仕切弁
∟	逆止弁
∩	バタフライ弁
⊗	ボール弁
⊗	電動仕切弁
⊗	電動バタフライ弁
⊗	電動バタフライ弁
⊗	電動ボール弁
⊗	電動偏心構造弁
⊗	オリフィス
⊗	放水栓
⊗	消火ノズル
⊗	電磁流量計
⊗	汚泥量測定計
⊗	オートスレータ
⊗	圧カスイッチ
⊗	

号機順
水処理棟…1系側から1号機 重力濃縮棟…タンクNoと同じ

担当	係	係長	補佐	主幹	課長
国庫債 東部浄化センター水処理設備外復旧機械設備工事					令和2年度
配置図、平面図					NON M-3
長野市上下水道局下水道施設課					Scale No.

最初沈殿池

No	機器名	対応	既設機器情報			
			仕様等	型式	製造番号等	製造メーカー
1	1-1号初沈污泥引抜弁	修繕	200φ400V0.2kW 駆動機 減速機	WHZ-R-M	06-5770	古川工業株式会社
				LTKD-01	JU0612068401-4	
1	1-2号初沈污泥引抜弁	修繕	200φ400V0.2kW 駆動機 減速機	WHZ-R-M	06-5770	古川工業株式会社
				LTKD-01	JU0612068401-3	
1	1-3号初沈污泥引抜弁	修繕	200φ400V0.2kW 駆動機 減速機	WHZ-R-M	06-5770	古川工業株式会社
				LTKD-01	JU0612068401-1	
1	1-4号初沈污泥引抜弁	修繕	200φ400V0.2kW 駆動機 減速機	WHZ-R-M	06-5770	古川工業株式会社
				LTKD-01	JU0612068401-2	

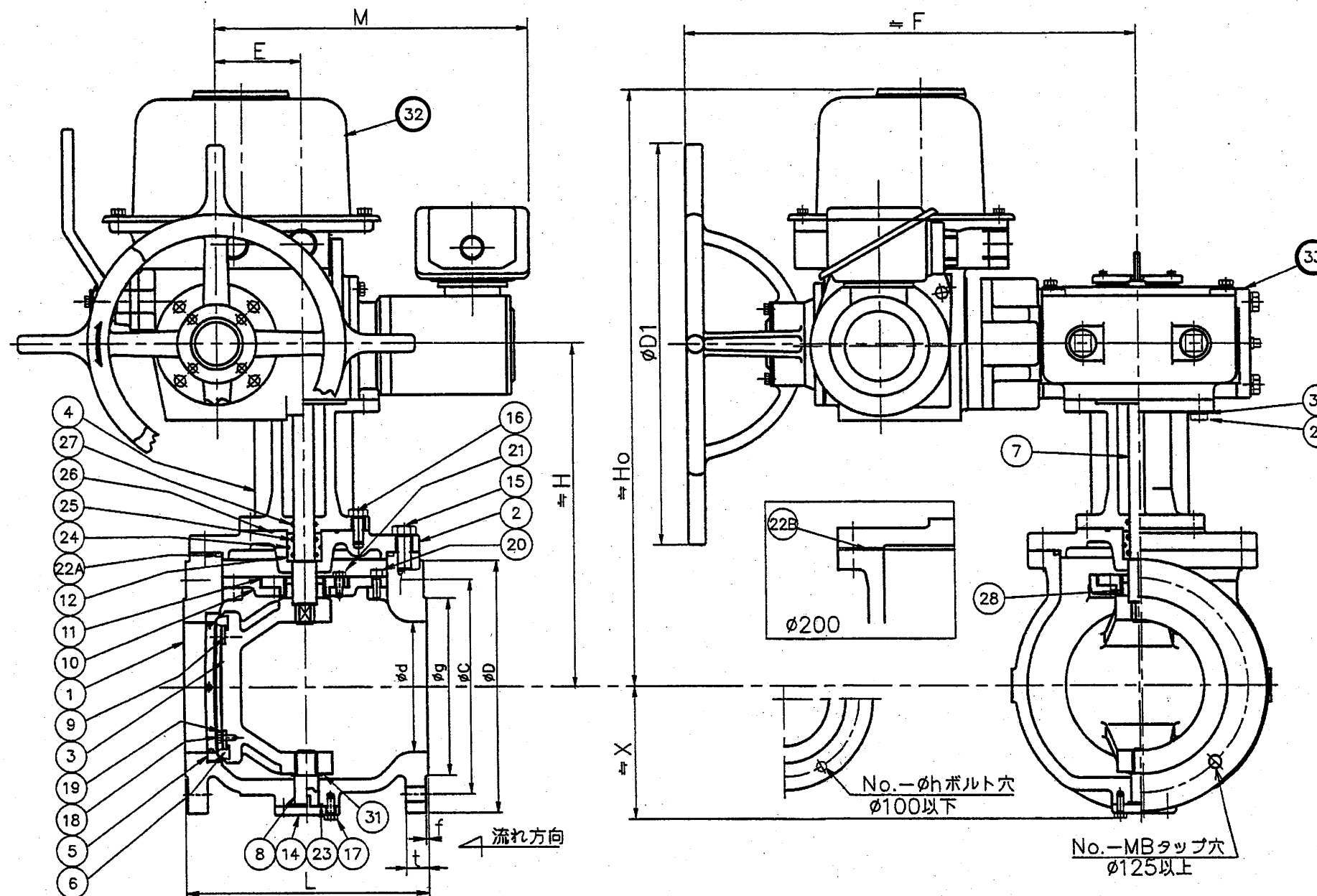
対象機器表

符号	名称	材料	個数	備考
33	二次減速機		1	
32	電動駆動機		1s	西部電機
31	プッシュ	PTFE+Pb+S10	1	
30	ばね座金	SWRH57	4	
29	六角穴付ボルト	SCM435	4	
28	ガイド	SUS 403	1	
27	Oリング	NBR	1	
26	Oリング	NBR	1	
25	Oリング	NBR	2	
24	Oリング	NBR	1	
23	Oリング	NBR	1	
22B	ガスケット	V/#6500	1	ノンアスベスト 200A
22A	Oリング	NBR	1	150A以下
21	六角ボルト	SUS 304	4	
20	六角穴付ボルト	SUS 304	4	
19	ばね座金	SUS 304	—	
18	六角ボルト	SUS 304	—	
17	六角ボルト	SS 400	—	
16	六角ボルト	SS 400	—	
15	ふたボルト	SS 400	—	
14	底ふた	FCD450-10	1	
12	Oリングケース	C3604	1	
11	ガイドリング	FCD450-10	1	
10	弁体ガイド	FCD450-10	1	
9	弁座押え板	SUS 304	1	
8	弁棒(下)	SUS 403	1	
7	弁棒(上)	SUS 403	1	
6	弁体付弁座	NBR	1	
5	弁箱付弁座	SUS 304	1	
4	スタンド	FC 200	1	
3	弁体	FCD450-10	1	
2	ふた	FC 200	1	
1	弁箱	FC 200	1	

部品表

- ・駆動機 交換 一式
- ・減速機 交換 一式

担当	係	係長	補佐	主幹	課長
国庫災 東部浄化センター水処理設備外復旧機械設備工事					令和2年度
機器図 初沈污泥引抜弁 (1-1~1-4号)				NON	M-4
長野市上下水道局下水道施設課					Scale No.



呼び径	フランジ											電動操作機				質量 (Kgf)	個数			
	d	L	D	ボルト穴			R.F	H	Ho	X	D1	M	E	F	型式					
				C	No.	h												(MB)	g	f
75	75	240	211	168	4	19	M16	125	3	24	295	585	105	460	363	73	492	LTKD-01.0.2kW	110	
100	100	250	238	195	4	19	M16	152	3	25	310	600	120	460	363	73	492	LTKD-01.0.2kW	125	
125	125	260	263	220	6	—	M16	177	3	25	370	665	155	460	363	73	492	LTKD-01.0.2kW	140	
150	150	280	290	247	6	—	M16	204	3	26	370	665	155	460	363	73	492	LTKD-01.0.2kW	150	
200	200	300	342	299	8	—	M16	256	3	27	415	710	190	460	363	73	492	LTKD-01.0.2kW	190	4

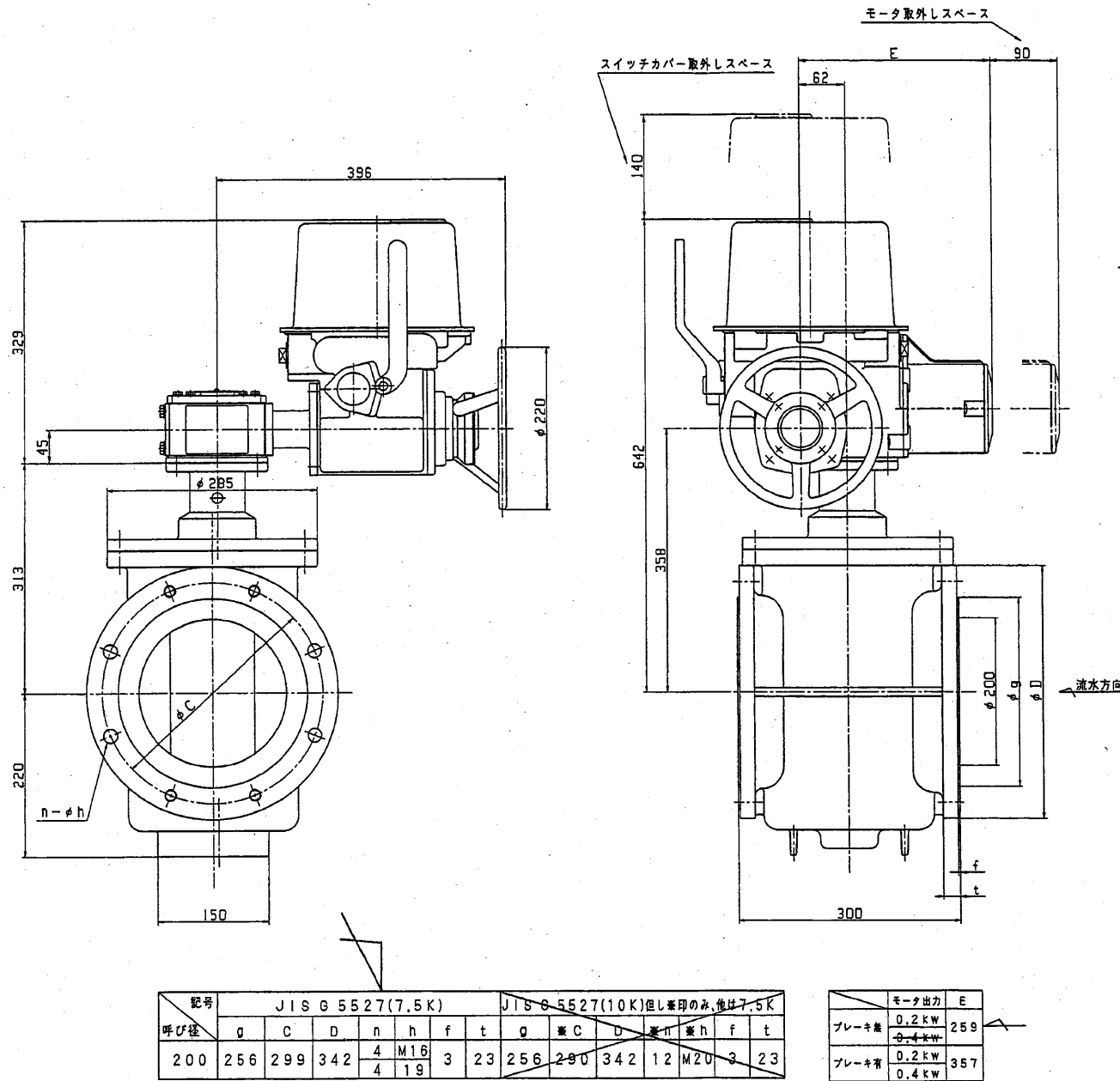
機器図 全体 (参考) S=NON

- ・修繕内容: 対象機器等の交換
- ・表記は、1台に対する数量を表す。

最初沈殿池

No	機器名	対応	既設機器情報			
			仕様等	型式	製造番号等	製造メーカー
2	2-1 a号初沈汚泥引抜弁	修繕	200φ400V0.2kW	MQV-2001-E	-	前澤工業㈱
			駆動機	LTRH-01	071HTB168101-2	西部電機㈱
2	2-2 a号初沈汚泥引抜弁	修繕	200φ400V0.2kW	MBC-P006-E	07BZ0939-01.2/2	前澤工業㈱
			駆動機	LTRH-01	071HTB168101-1	西部電機㈱
			減速機	MBC-P006-E	07BZ0939-01.1/2	前澤工業㈱

対象機器表



記号	JIS G 5527 (7.5K)								JIS G 5527 (10K) 但し要印のみ、他は7.5K							
	g	C	D	n	h	f	t	g	C	D	n	h	f	t		
呼び径	200	256	299	342	4	M16	3	23	256	290	342	12	M20	3	23	
					4	19										

モータ出力 E	ブレーキ有	ブレーキ有
0.2kW	259	
0.4kW		357

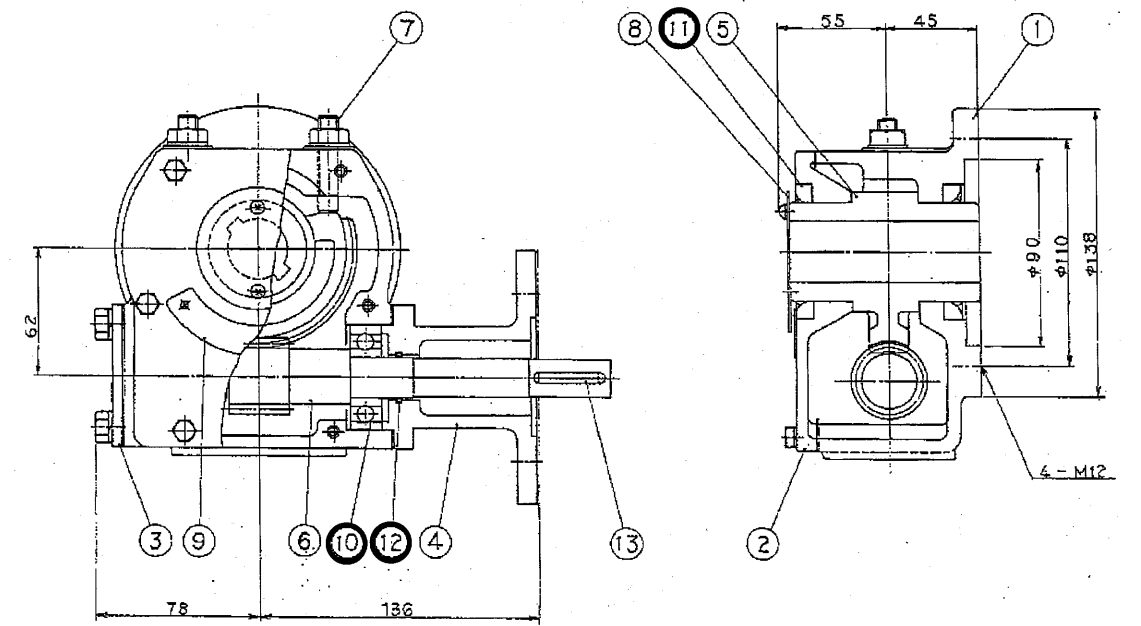
機器図 全体 S=NON

- ・ 駆動機 交換 一式
- ・ 減速機 分解整備 一式
- ・ ベアリング、潤滑材及びシール材は、交換とする。

- ・ 修繕内容：対象機器等の交換
- ・ 表記は、1台に対する数量を表す。

13	キ	-	548C	1
12	0	リング	4572	1
11	0	オイルシール	4572	2
10	0	ラジアルベアリング	4572	2
9	目	板	SUS304	1
8	指	示板	SUS304	1
7	調整	ホルトナット	SUS304	2
6	大	ウォーム	S45C	1
5	大	ウォーム	FC250-10	1
4	操	作機	FC250-10	1
3	ベア	リング	FC250	1
2	大	歯車	FC250	1
1	大	歯車	FC250	1
部番	部品名称	材質	数量	指 標

減速機部品表



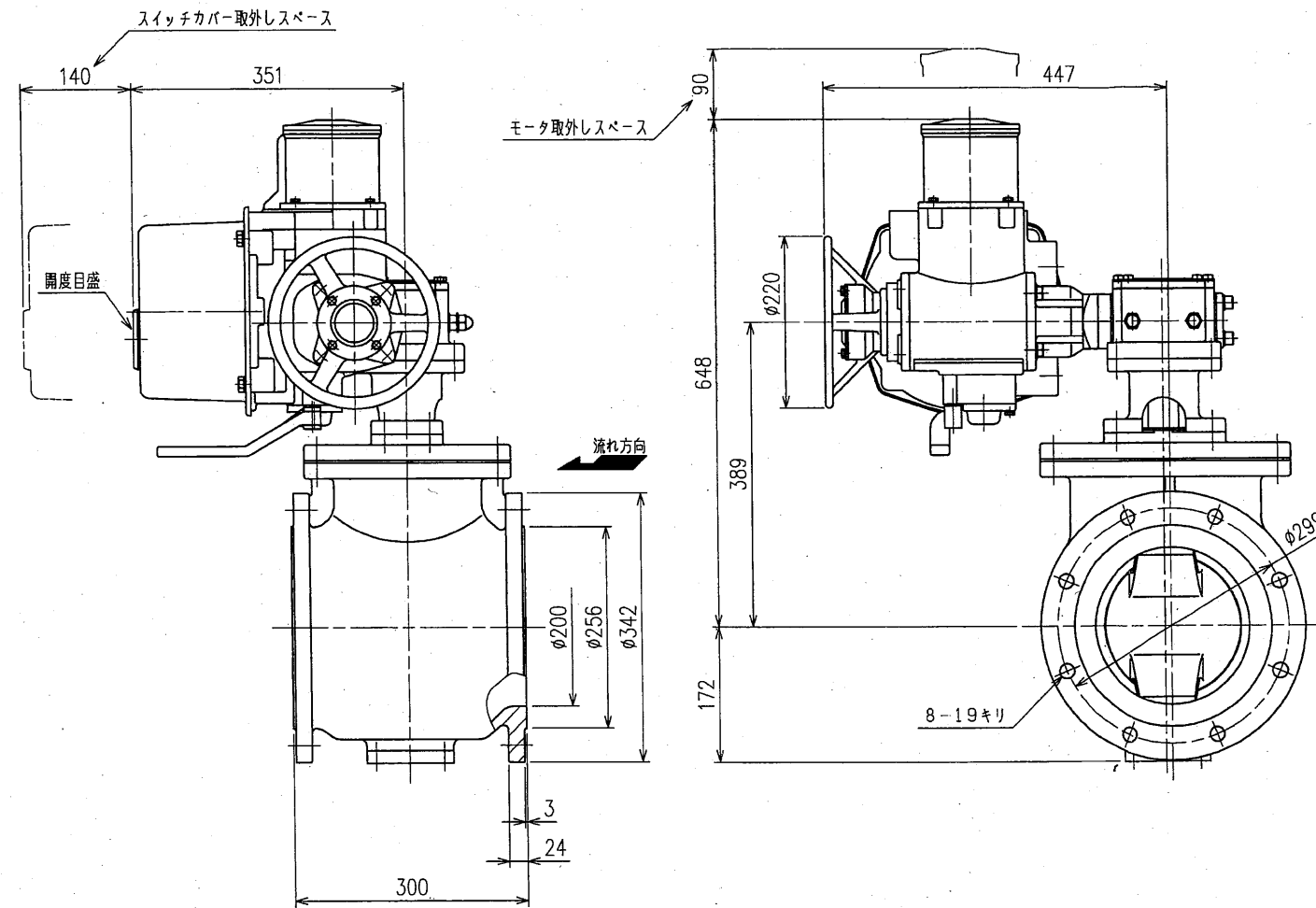
減速機図 S=NON

担当	係	係長	補佐	主幹	課長
国庫災 東部浄化センター水処理設備外復旧機械設備工事					令和2年度
機器図 初沈汚泥引抜弁 (2-1a, 2-2a号)				NON	M-5
長野市上下水道局下水道施設課				Scale	No.

最初沈殿池

No	機器名	対応	既設機器情報			
			仕様等	型式	製造番号等	製造メーカー
3	2-3a号初沈汚泥引抜弁	修繕	200φ400V0.2kW	BS-EMA-200-1、TK-000-M+LTRH-01	33-G701-020-1	櫛クボタ
			駆動機	LTRH-01	081HDB221501-1	西部電機㈱
3	2-4a号初沈汚泥引抜弁	修繕	200φ400V0.2kW	BS-EMA-200-1、TK-000-M+LTRH-01	33-G701-020-2	櫛クボタ
			駆動機	LTRH-01	銘板読取不可	西部電機㈱
			減速機	-	33-G701-020-2	櫛クボタ

対象機器表



機器図 全体 S=NON

- ・ 駆動機 交換 一式
- ・ 減速機 交換 一式 (スタンド、パッキン箱、グラウンド含む)

担当	係	係長	補佐	主幹	課長
国庫災 東部浄化センター水処理設備外復旧機械設備工事				令和2年度	
機器図 初沈汚泥引抜弁 (2-3a, 2-4a号)				NON	M-6
長野市上下水道局下水道施設課				Scale	No.

- ・ 修繕内容：対象機器等の交換
- ・ 表記は、1台に対する数量を表す。

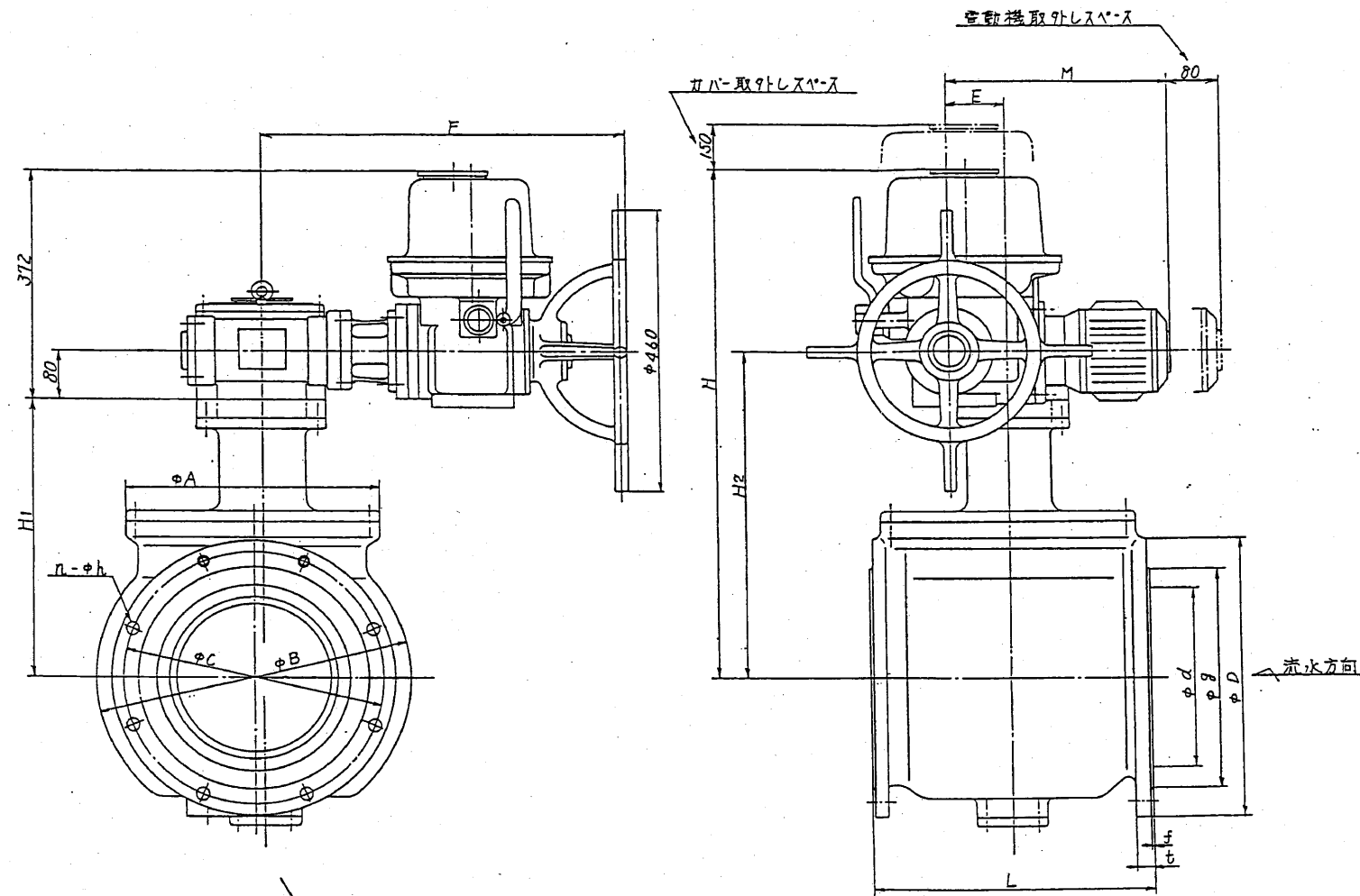
最初沈殿池

No	機器名	対応	既設機器情報			
			仕様等	型式	製造番号等	製造メーカー
4	4-1号初沈汚泥引抜弁	修繕	200φ400V0.2kW	MQV-50-ESKD	0010TB6702-1	前澤工業㈱
				LTKD-01		西部電機㈱
4	4-2号初沈汚泥引抜弁	修繕	200φ400V0.2kW	MBC-P01-E	-	前澤工業㈱
				LTKD-01		西部電機㈱

対象機器表

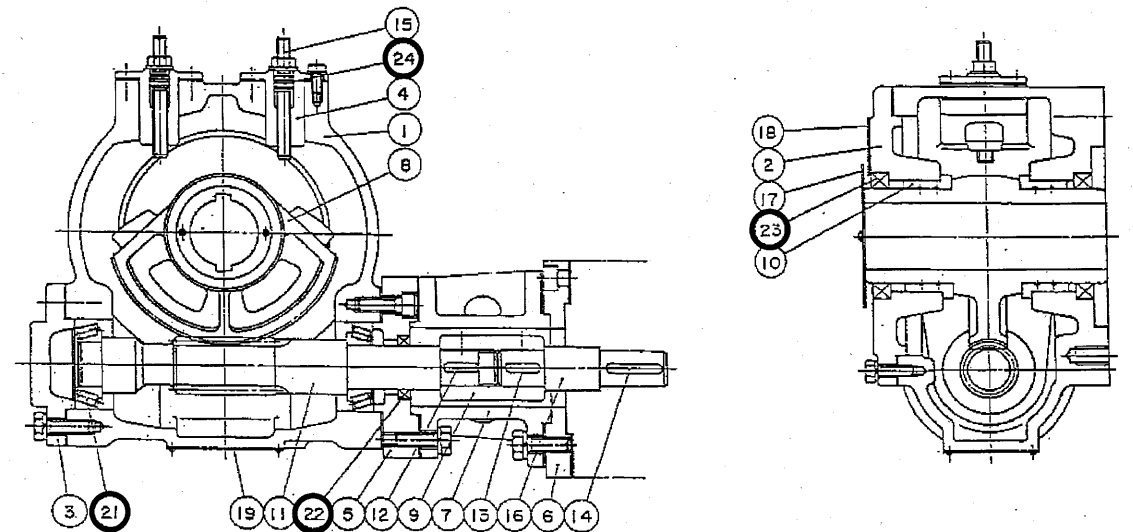
24	オリシゲ	45x22	2	
23	オイルシール		2	
22	オイルシール		1	
21	セラフローベアリング		2	
19	板	SUS304	1	
18	目隠し板		1	
17	指示板		1	
16	管動軸		1	
15	調整ボルトナット	SUS304	2	
14	ワ	S45C	1	
13	ワ		1	
12	ワ		1	
11	大ウォーム軸	S45C	1	
10	アシ	CAC406	2	
9	ジョイント	FC45-10	1	
8	大ウォーム歯車	FC700-2	1	
7	操作板接合台	FC200	1	
6	電動スペース		1	
5	一次スペース		1	
4	調整ボルトナット		2	
3	ベアリング軸		1	
2	大歯車歯車		1	
1	大歯車箱	FC200	1	

減速機部品表



記号	JIS G 5527 (7.5K)										JIS G 5527 (10K) 但し*印のみ 400V7.5K										減速機形式	操作機形式	数量				
	d	g	C	D	n	h	f	t	g	*C	D	*n	*h	f	t	L	A	B	H1	H2				H	E	F	M
75	75	125	168	211	4	19	3	22	125	150	211	8	M16	3	22	240	170	-	205	285	577	92	577	363	MBC-P01-E	LTKD-01(0.2kW)	
100	100	152	195	238	4	19	3	22	152	175	238	8	M16	3	22	250	195	-	230	310	602	92	577	363	MBC-P01-E	LTKD-01(0.2kW)	
150	150	204	247	290	6	19	3	23	204	240	290	8	M20	3	23	280	240	-	285	365	657	92	577	363	MBC-P01-E	LTKD-01(0.2kW)	
200	200	256	299	342	2	19	3	24	256	290	342	12	M20	3	24	300	285	340	330	410	702	92	577	363	MBC-P01-E	LTKD-01(0.2kW)	
250	250	308	340	410	2	19	3	25	308	355	410	12	M22	3	25	380	365	419	385	465	757	92	577	363	MBC-P01-E	LTKD-01(0.2kW)	

機器図 全体(参考) S=NON



減速機図 S=NON

- ・駆動機 交換 一式
- ・減速機 分解整備 一式
- ベアリング、潤滑材及びシール材は、交換とする。

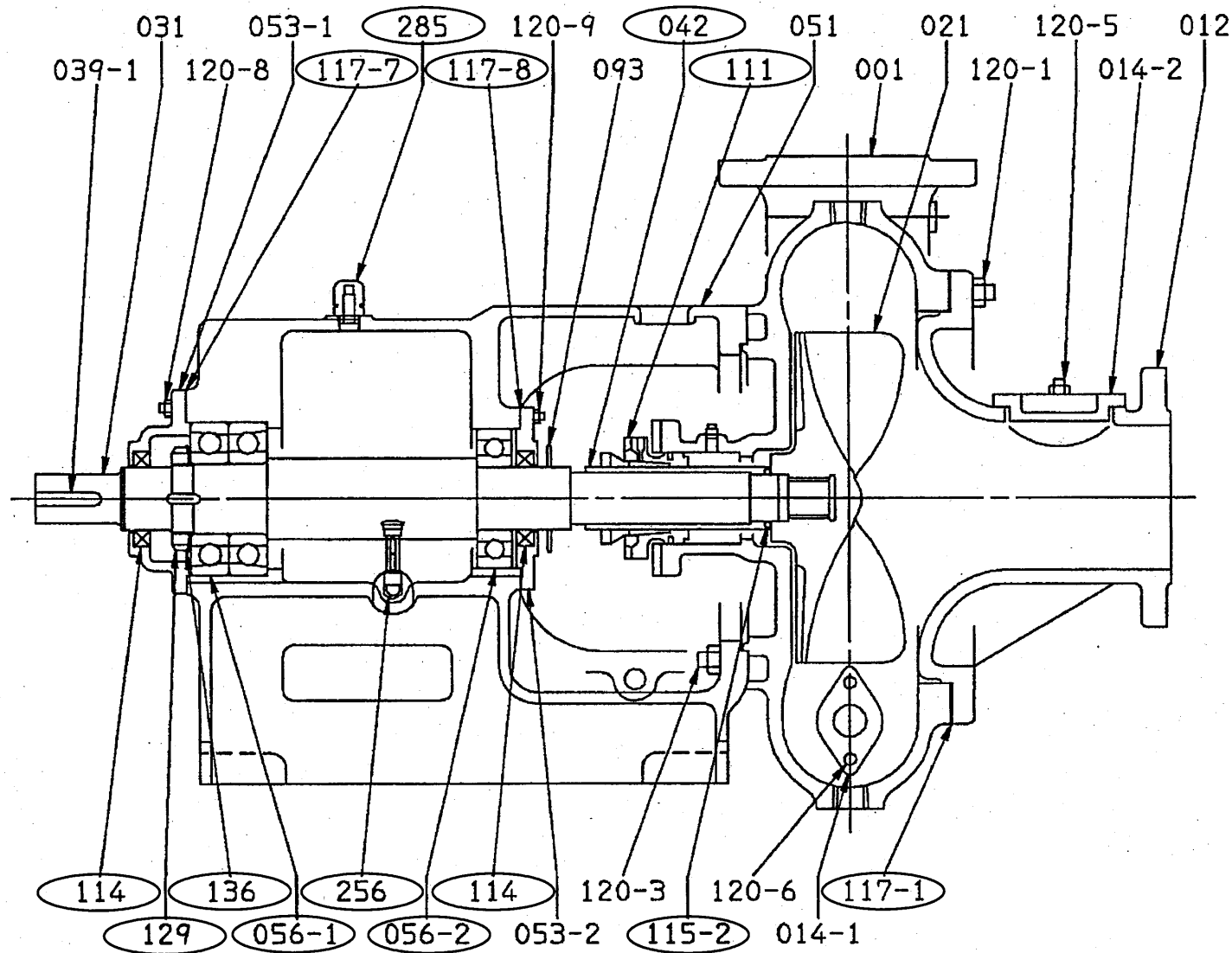
- ・修繕内容：対象機器等の交換
- ・表記は、1台に対する数量を表す。

担当	係	係長	補佐	主幹	課長
国庫災 東部浄化センター水処理設備外復旧機械設備工事					令和2年度
機器図 初沈汚泥引抜弁(4-1, 4-2号)				NON	M-7
長野市上下水道局下水道施設課					Scale No.

最初沈殿池

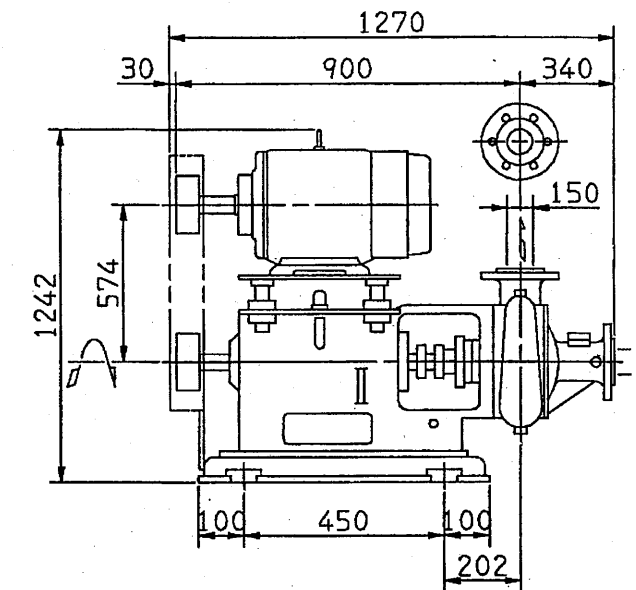
No	機器名	対応	既設機器情報			
			仕様等	型式	製造番号等	製造メーカー
5	1-1号生汚泥ポンプ	修繕	150φ2.4m3/min8400V11kW	150ULKGR	R060588401.1/2	株式会社原製作所
5	1-2号生汚泥ポンプ	修繕	150φ2.4m3/min8400V11kW	150ULKGR	R060588401.2/2	株式会社原製作所

対象機器表



機器図 詳細 S=NON

- ・Vベルト 交換 1組
- ・圧力計 交換 1個 (隔膜式)
- ・プーリー 交換 1組 (駆動側、従動側)



機器図 全体 S=NON

111	メカニカルシール			1	285	空気抜き	ポリカーボネイト		1
093	水切りリング	SUS316		1	256	油面計	CAC202/アクリル		1
056-2	玉軸受		6316	1	136	軸受用座金	SS400		1
056-1	玉軸受		7318BDB	1組	129	軸受ナット	SS400		1
053-2	軸受カバー	FC200		1	120-9	ボルト	SS400		4
053-1	軸受カバー	FC200		1	120-8	ボルト	SS400		4
051	軸受ケーシング	FC200		1	120-6	ボルト	SUS403		2
042	メカシール用スリーブ	SUS304		1	120-5	ボルト	SUS403		2
039-1	キー	S50C		1	120-3	ボルト	SS400		4
031	主軸	S35C		1	120-1	ボルト	SUS403		1組
021	インペラ	HCrFC		1	117-8	ガスケット	オイルシート	170X225X0.3	1
014-2	ハンドホールカバー	HCrFC		1	117-7	ガスケット	オイルシート	190X245X0.3	1
014-1	ハンドホールカバー	HCrFC		1	117-1	ガスケット	ノンアスベスト	440X360X0.8	1
012	吸込カバー	HCrFC		1	115-2	リング	NBR	S60	1
001	ケーシング	HCrFC		1	114	オイルシール	SPHC/NBR	SB8010513	2
番号	部品名	材料	備考	個数	番号	部品名	材料	備考	個数

部品表

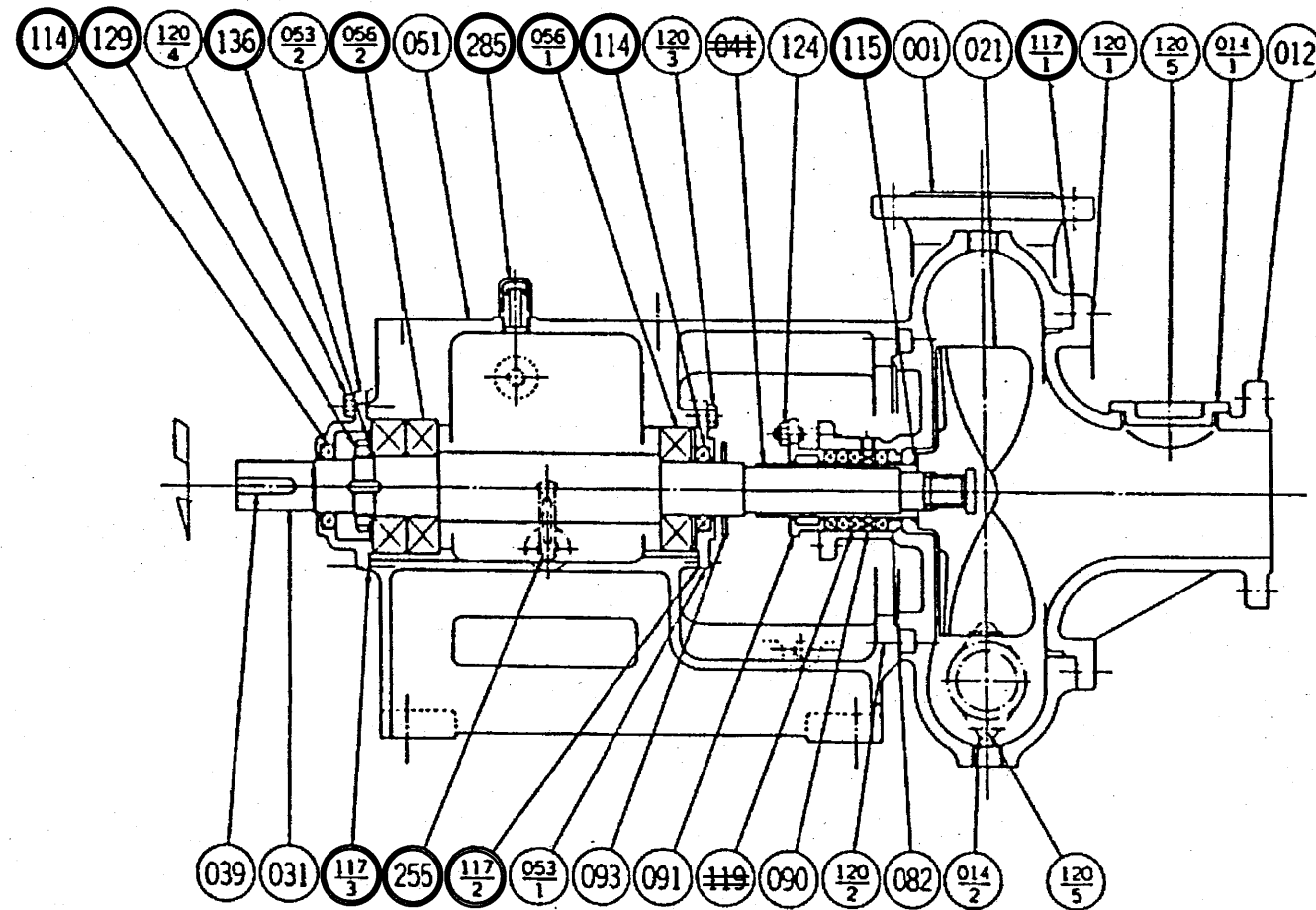
- ・修繕内容：対象機器等の交換
- ・表記は、1台に対する数量を表す。

担当	係	係長	補佐	主幹	課長
国庫災 東部浄化センター水処理設備外復旧機械設備工事					令和2年度
機器図 生汚泥ポンプ (1-1, 1-2号)				NON	M-8
長野市上下水道局下水道施設課					Scale No.

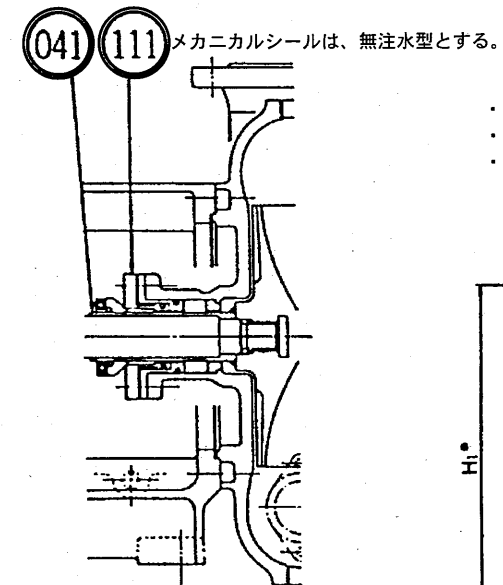
最初沈殿池

No	機器名	対応	既設機器情報			
			仕様等	型式	製造番号等	製造メーカー
6	2-1号生汚泥ポンプ	修繕	150φ2.4m3/min8m400V11kW	150ULKGR	QL650854.1/2	榑荏原製作所
6	2-2号生汚泥ポンプ	修繕	150φ2.4m3/min8m400V11kW	150ULKGR	QL650854.2/2	榑荏原製作所

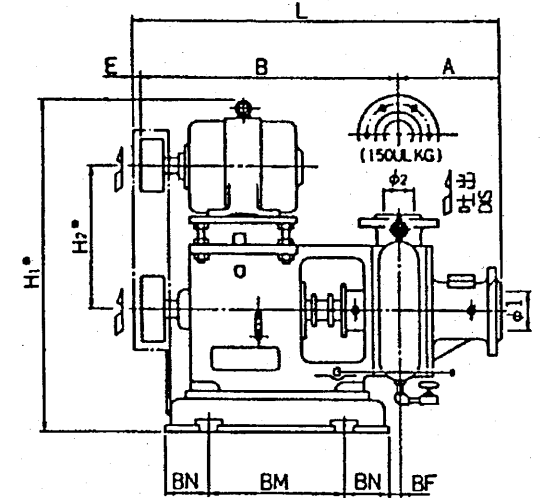
対象機器表



メカニカルシール型
MECHANICAL SEAL TYPE



- ・Vベルト 交換 1組
- ・圧力計 交換 1個 (隔膜式)
- ・プーリー 交換 1組 (駆動側、従動側)



機器図 詳細 S=NON

機器図 全体 S=NON

番号 PART No	部品名 PART NAME	材料 MATERIAL	個数 No. FOR 1 UNIT
111	メカニカルシール; MECHANICAL SEAL		1
041	軸スリーブ; SHAFT SLEEVE	SUS304; 304 STAINLESS	1

番号 PART No	部品名 PART NAME	材料 MATERIAL	個数 No. FOR 1 UNIT	
285	空気抜き	AIR BREATHER	ポリカーボネイト POLYCARBONATE	1
255	油面計	OIL LEVEL GAGE	BS BRASS	1
136	軸受用座金	BEARING WASHER	SS41 CARBON STEEL	1
129	軸受ナット	BEARING NUT	SS41 CARBON STEEL	1
124	パッキン押えボルト	GLAND BOLT	C3604 BD BRASS	2
120-5	ボルト	BOLT	SUS403 403 STAINLESS	4
120-4	ボルト	BOLT	SS41 CARBON STEEL	4
120-3	ボルト	BOLT	SS41 CARBON STEEL	4
120-2	ボルト	BOLT	SS41 CARBON STEEL	4
120-1	ボルト	BOLT	SUS403 403 STAINLESS	1 SET
119	グランドパッキン	GLAND PACKING	V#134 ASBESTOS	4
117-3	シートガスケット	SHEET GASKET	オイルシートV#681 OIL SHEET	1
117-2	シートガスケット	SHEET GASKET	オイルシートV#681 OIL SHEET	1
117-1	シートガスケット	SHEET GASKET	V#1501 ASBESTOS	1
115	Oリング	O RING	NBR NBR	1
114	オイルシール	OIL SEAL	SPHC/NBR STEEL/NBR	2
093	水切り	FLINGER	SUS316 316 STAINLESS	1
091	パッキン押え	GLAND	BC6 BRONZE	1
090	ランタンリング	LANTERN RING	BC6 BRONZE	1
082	スロートブッシュ	THROAT BUSHING	FCD40 DUCTILE CAST IRON	1
056-2	玉軸受	BALL BEARING		1SET
056-1	玉軸受	BALL BEARING		1
053-2	軸受カバー	BEARING COVER	FC20 CAST IRON	1
053-1	軸受カバー	BEARING COVER	FC20 CAST IRON	1
051	軸受ケーシング	BEARING HOUSING	FC20 CAST IRON	1
041	軸スリーブ	SHAFT SLEEVE	SUS420J1 420 STAINLESS	1
039	キー	KEY	S50C CARBON STEEL	1
031	主軸	SHAFT	S35C CARBON STEEL	1
021	インペラ	IMPELLER	HC/FC HIGH CHROME CAST IRON	1
014-2	点検穴カバー	HAND HOLE COVER	FC20 CAST IRON	1
014-1	点検穴カバー	HAND HOLE COVER	HC/FC HIGH CHROME CAST IRON	1
012	吸込カバー	SUCTION COVER	HC/FC HIGH CHROME CAST IRON	1
001	ケーシング	CASING	FC20 CAST IRON	1

部品表

- ・修繕内容: 対象機器等の交換
- ・表記は、1台に対する数量を表す。

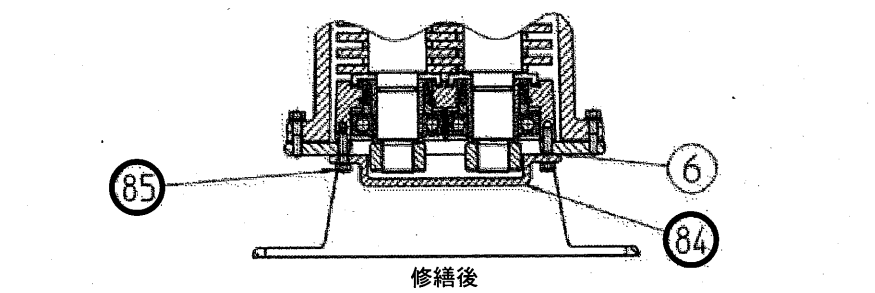
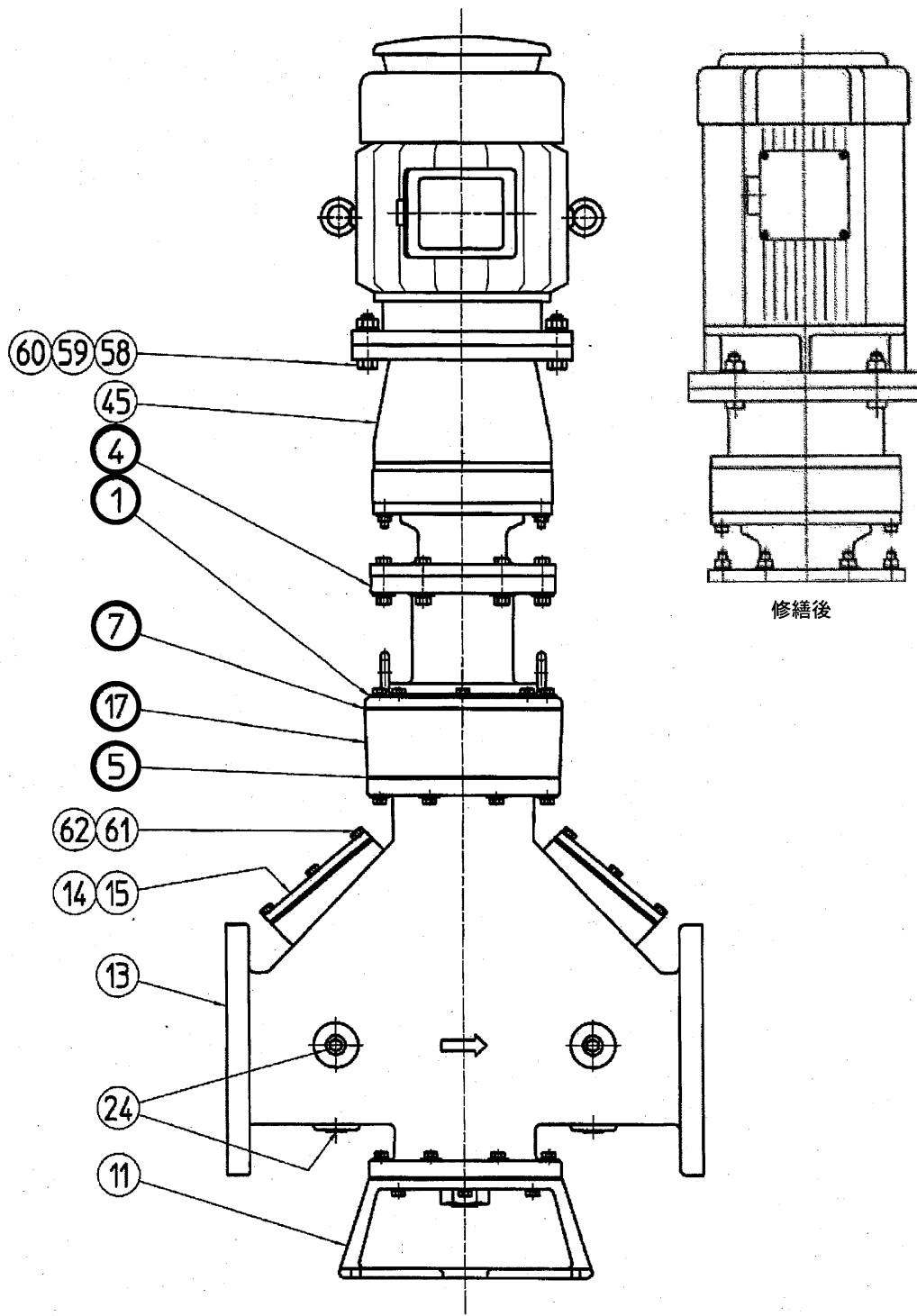
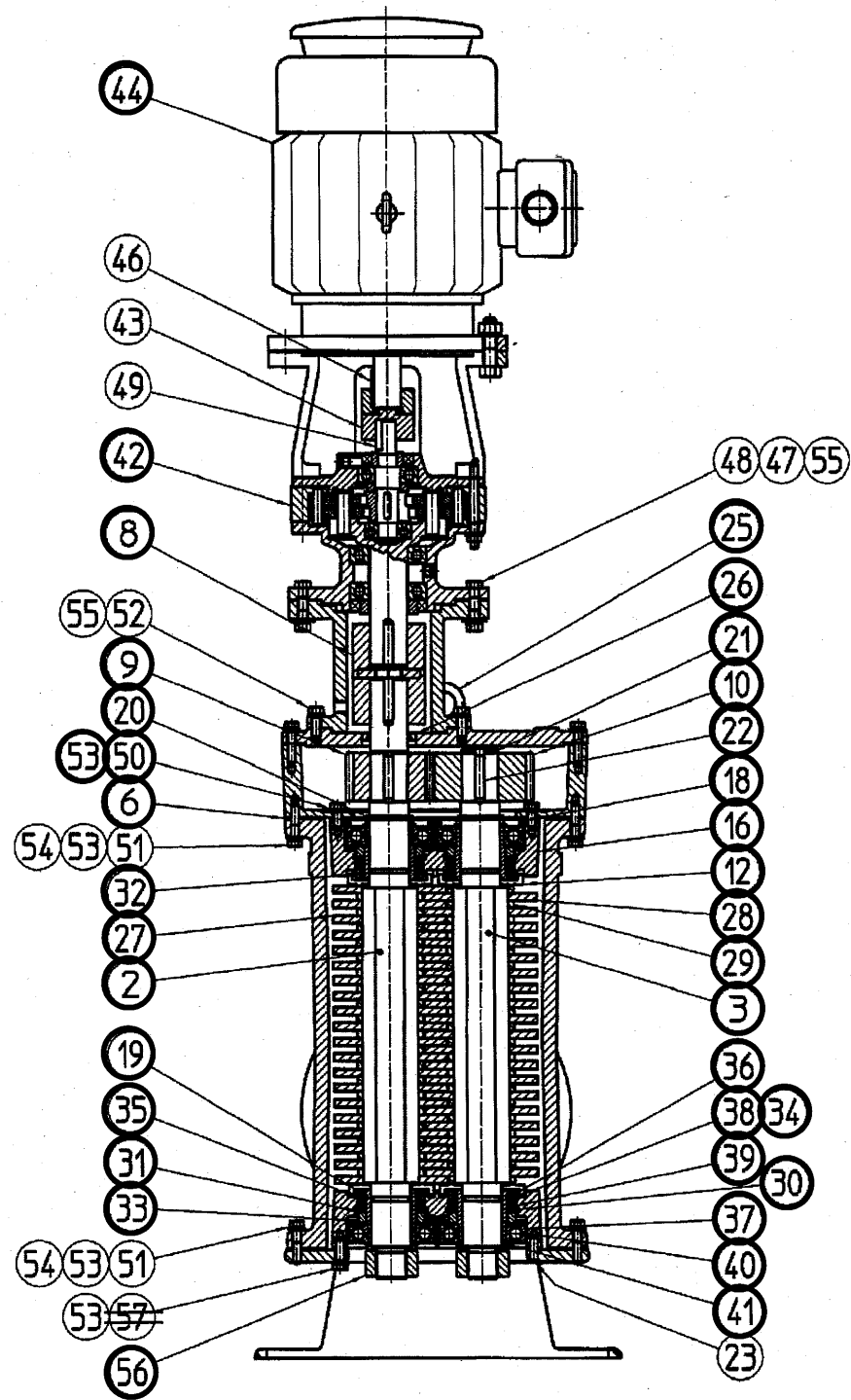
担当	係	係長	補佐	主幹	課長
国庫災 東部浄化センター水処理設備外復旧機械設備工事					令和2年度
機器図 生汚泥ポンプ (2-1, 2-2号)				NON	M-9
長野市上下水道局下水道施設課					Scale No.

最初沈殿池

No	機器名	対応	既設機器情報			
			仕様等	型式	製造番号等	製造メーカー
7	破砕機	修繕	200φ2.4m3/min200V3.7kW	30004 12JWA200D	17979	巴工業㈱

対象機器表

NO.	部品名称	個数
84	カバープレート	1
85	六角ボルト 5/16x1-1/2	6



品番	個数	部品名	材質
62	12	ロックワッシャー 5/16	SUS304
61	12	六角ボルト 5/16-18x1	SUS304
60	4	ロックワッシャー 1/2	SUS304
59	4	六角ナット 1/2-13	SUS304
58	4	六角ボルト 1/2-13x2	SUS304
57	6	六角ボルト 5/16-18x1	SUS304
56	2	六角ナット 1-1/4-12UFN	スチール
55	10	ロックワッシャー 3/8	SUS304
54	30	平ワッシャー 5/16	SUS304
53	42	ロックワッシャー 5/16	SUS304
52	4	六角ボルト 3/8-16x1	SUS304
51	30	六角ボルト 5/16-18x1-1/2	SUS304
50	6	六角ボルト 5/16-18x3/4	SUS304
49	4	キー 3/4 SQx1-4/32	S45C
48	6	六角ボルト 3/8-16x1-3/4	SUS304
47	6	六角ナット 3/8-16	SUS304
46	1	キー 8x7x52 (mm)	S45C
45	2	カップリング カート	SUS304
44	1	電動機	~
43	1	キー	~
42	1	減速機 VC-3115	~
41	4	リテーニング リング 5100-196	スチール
40	4	ベアリング	SUJ2
39	4	スタテック レース	タングステンカーバイト
38	4	ダイナミック レース	タングステンカーバイト
37	4	ベアリング カートリッジ	SUS304
36	4	ボール カートリッジ	SUS304
35	4	Oリング 229	フナ N
34	4	Oリング 141	フナ N
33	4	ウエーブ スプリング ボールカートリッジ	スチール
32	4	ウエーブ スプリング ダイナミックレース	ステンレス
31	4	ウエーブ スプリング スタテックレース	ステンレス
30	4	Oリング 232	フナ N
29	39	スペーサー	SCM430相当△
28	19	11歯 カッター	SCM430相当△
27	20	11歯 カッター	SCM430相当△
26	1	オイルシール	ゴム
25	2	アイボルト 3/8-16-1/2	FCM400
24	6	パイプ プラグ 3/4NPT	スチール
23	4	ダウエル ピン φ5/16x1	SS400
22	4	キー 3/8 SQx1-3/4	S45C
21	2	リテーニングリング 5100-150	スチール
20	2	リテーニングリング 5100-156	スチール
19	4	Oリング 220	フナ N
18	2	ベアリング スペーサー	S45C
17	1	ギヤ ハウジング	FC300
16	2	エンド ハウジング	FC300
15	2	点検口カバー	FC300
14	2	ガスケット	ゴム, コルク
13	1	メイン ハウジング	FC300
12	4	スタック ワッシャー	スチール
11	1	架台	FC300
10	1	平歯車 34T	SCM435
9	1	ピニオン歯車 27T	SCM435
8	2	カップリング	SCM430
7	1	ガスケット	ゴム, コルク
6	3	ガスケット	ゴム, コルク
5	2	ガスケット	ゴム, コルク
4	1	スプール	アルミニウム
3	1	駆動シャフト	SCM440H相当△
2	1	駆動シャフト	SCM440H相当△
1	1	トップ カバー	FC300

- ・制御盤 交換 1式
- ・破砕部カートリッジアッセンブリ 交換 1式
- ・部品表の ○ は、破砕部カートリッジアッセンブリ構成機器等を示す。
- ・圧力計 交換 1個

部品表

担当	係	係長	補佐	主幹	課長
国庫災 東部浄化センター水処理設備外復旧機械設備工事					令和2年度
機器図 破砕機				NON	M-10
長野市上下水道局下水道施設課				Scale	No.

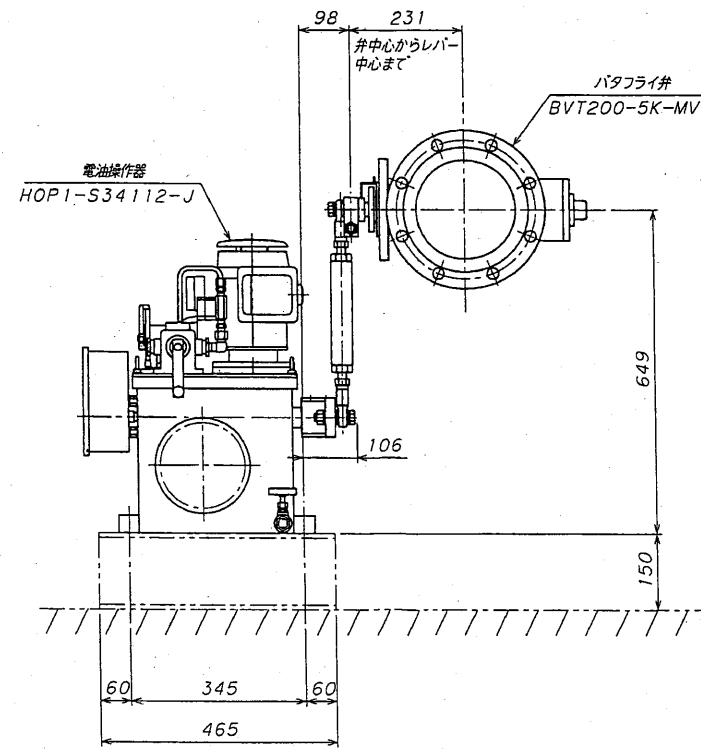
機器図 全体 S=NON

・修繕内容：対象機器等の交換
・表記は、1台に対する数量を表す。

反応タンク

No	機器名	対応	既設機器情報			
			仕様等	型式	製造番号等	製造メーカー
8	1-1号風量調節弁	修繕	200φ400V0.2kW	-	J03E099	岡谷精立工業株
			電油操作器	HOP1-S34212-J	90061-01-1	岡谷精立工業株
8	1-2号風量調節弁	修繕	200φ400V0.2kW	-	J03E099	岡谷精立工業株
			電油操作器	HOP1-S34212-J	90061-01-2	岡谷精立工業株

対象機器表



機器図 全体 S-NON

- ・電油操作機 交換 1基 (計器等付属品含む)
- ・連結リンク 交換 1組

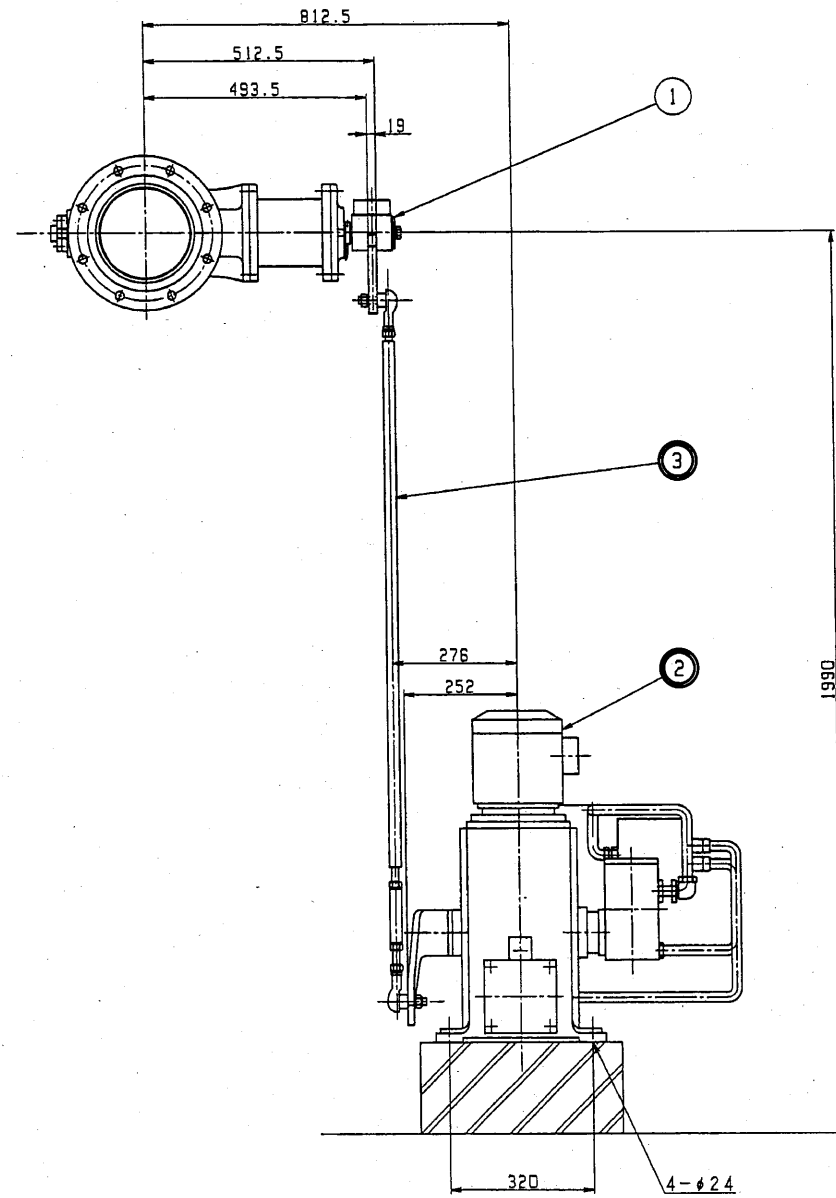
- ・修繕内容：対象機器等の交換
- ・表記は、1台に対する数量を表す。

担当	係	係長	補佐	主幹	課長
国庫災 東部浄化センター水処理設備外復旧機械設備工事				令和2年度	
機器図 風量調節弁 (1-1、1-2号)			NON	M-11	
長野市上下水道局下水道施設課			Scale	No.	

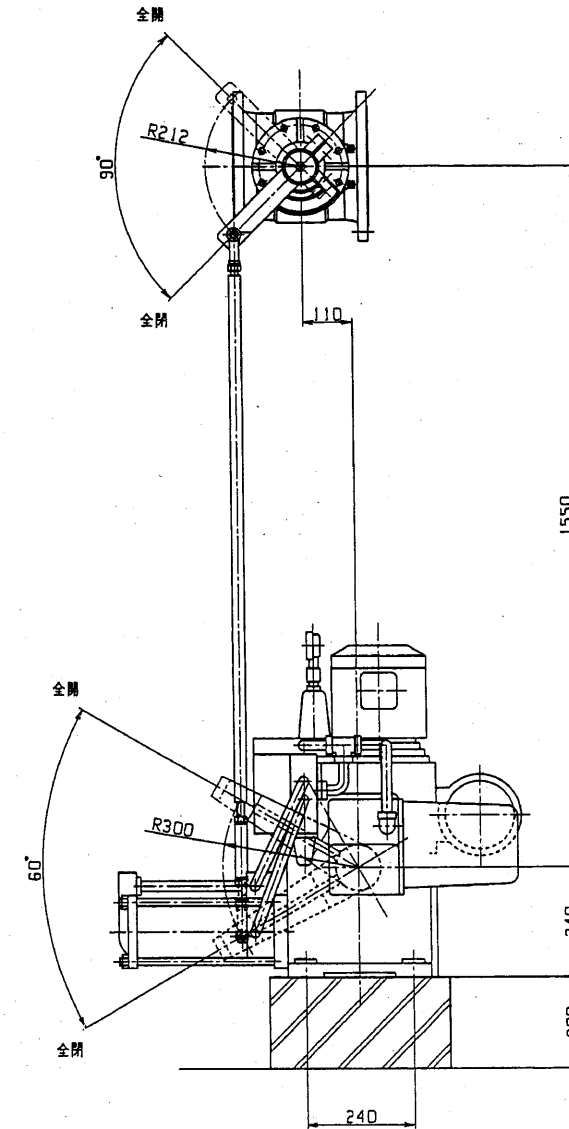
反応タンク

No	機器名	対応	既設機器情報		
			仕様等	型式	製造番号等
9	4-1号風量調節弁	修繕	200φ400V0.4kW	AJ11-2F01N1E242Y0/Y	00AZ0892.1
			電油操作器		1P10001.1

対象機器表



機器図 全体 S=NON



③	連結棒	SGP	1式	
②	電油操作機		1	AJ 11
1	バタフライ弁		1	
部番	部品名称	材質	数量	備 考

部品表

- ・電油操作機 交換 1基 (計器等付属品含む)
- ・連結リンク 交換 1組

- ・修繕内容：対象機器等の交換
- ・表記は、1台に対する数量を表す。

担当	係	係長	補佐	主幹	課長
国庫災 東部浄化センター水処理設備外復旧機械設備工事				令和2年度	
機器図 風量調節弁 (4-1号)			NON	M-12	
長野市上下水道局下水道施設課			Scale	No.	

最終沈殿池

No	機器名	対応	既設機器情報			
			仕様等	型式	製造番号等	製造メーカー
11	1-1号終沈汚泥引抜弁	修繕	400φ400V0.75kW	WHZ-R-M	06-5714	古川工業㈱
			駆動機 減速機	LTKD-01 BRL-3	JU0612007601-4	西部電機㈱
11	1-2号終沈汚泥引抜弁	修繕	400φ400V0.75kW	WHZ-R-M	06-5714	古川工業㈱
			駆動機 減速機	LTKD-01 BRL-3	JU0612007601-1	西部電機㈱
11	1-3号終沈汚泥引抜弁	修繕	400φ400V0.75kW	WHZ-R-M	06-5714	古川工業㈱
			駆動機 減速機	LTKD-01 BRL-3	JU0612007601-3	西部電機㈱
11	1-4号終沈汚泥引抜弁	修繕	400φ400V0.75kW	WHZ-R-M	06-5714	古川工業㈱
			駆動機 減速機	LTKD-01 BRL-3	JU0612007601-2	西部電機㈱

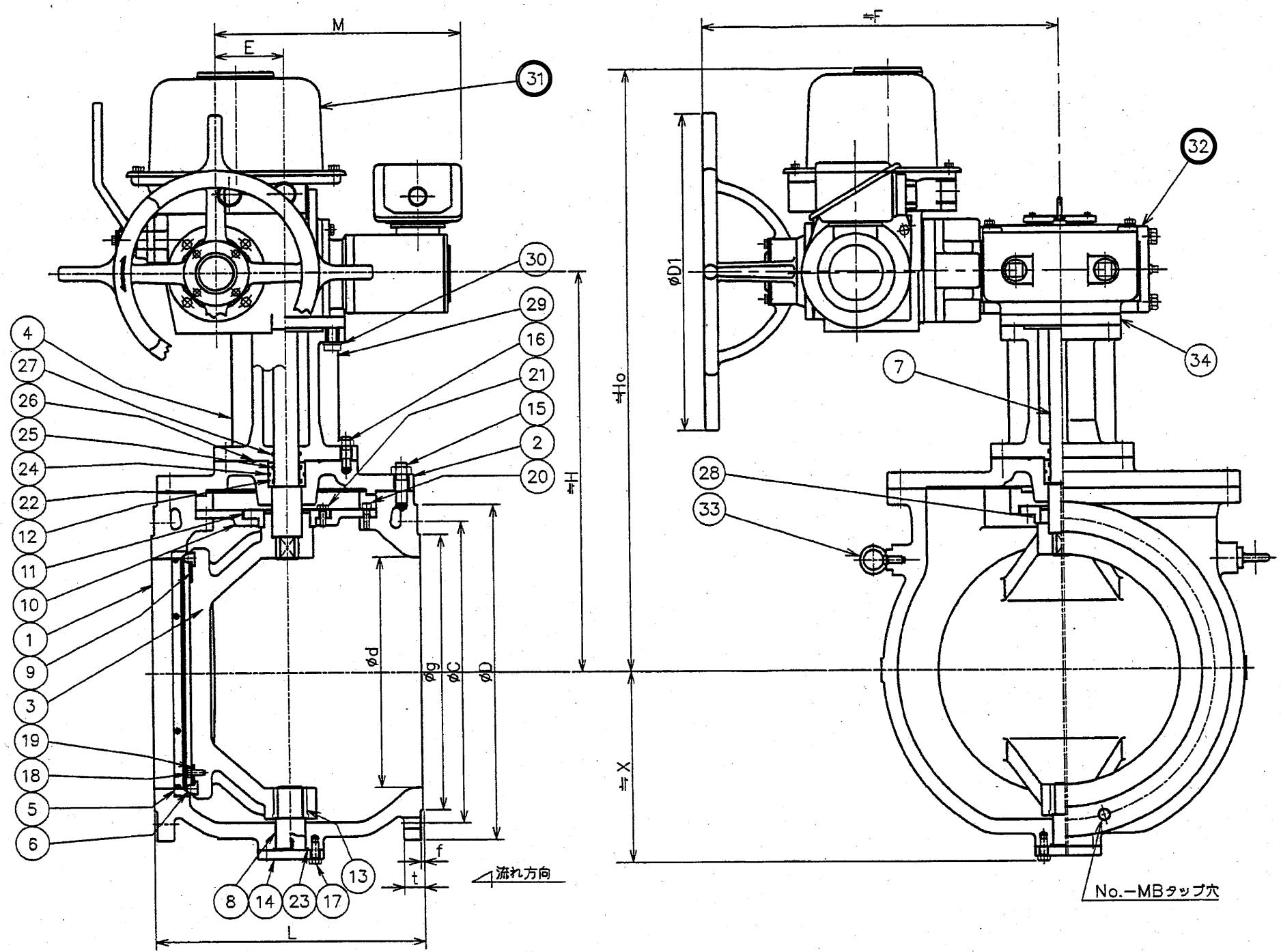
対象機器表

34	アダプター	FC 200	1	φ400以上
33	吊ボルト	S 25C		
32	二次減速機		1	
31	電動駆動機		1s	西部電機
30	ばね座金	SUS 304	-	
29	六角穴付ボルト	SUS 304	-	
28	ガイド	SUS 403	1	
27	Oリング	NBR	1	
26	Oリング	NBR	1	
25	Oリング	NBR	2	
24	Oリング	NBR	1	
23	Oリング	NBR	1	
22	ガスケット	V/#6500	1	ノンアスベスト
21	六角ボルト	SUS 304	4	
20	六角穴付ボルト	SUS 304	4	
19	ばね座金	SUS 304	-	
18	六角ボルト	SUS 304	-	
17	六角ボルト	SS 400	-	
16	植込ボルト・ナット	SS 400	8s	
15	植込ボルト・ナット	SS 400	16s	
14	底ふた	FCD450-10	1	
13	ブッシュ	SUS 304	1	
12	Oリングケース	C3604	1	
11	ガイドリング	FCD450-10	1	
10	弁体ガイド	FCD450-10	1	
9	弁座押え板	SUS 304	1	
8	弁 棒(下)	SUS 403	1	
7	弁 棒(上)	SUS 403	1	
6	弁体付弁座	NBR	1	
5	弁箱付弁座	SUS 304	1	
4	スタンド	FC 200	1	
3	弁 体	FCD450-10	1	
2	ふ た	FC 200	1	
1	弁 箱	FC 200	1	

符号	名 称	材 料	個 数	備 考
部 品 明 細 表				
整理番号	06-5714	形式	WHZ-R-M	

部品表

担当	係	係長	補佐	主幹	課長
国庫災 東部浄化センター水処理設備外復旧機械設備工事					令和2年度
機器図 終沈汚泥引抜弁 (1-1~1-4号)				NON	M-14
長野市上下水道局下水道施設課				Scale	No.



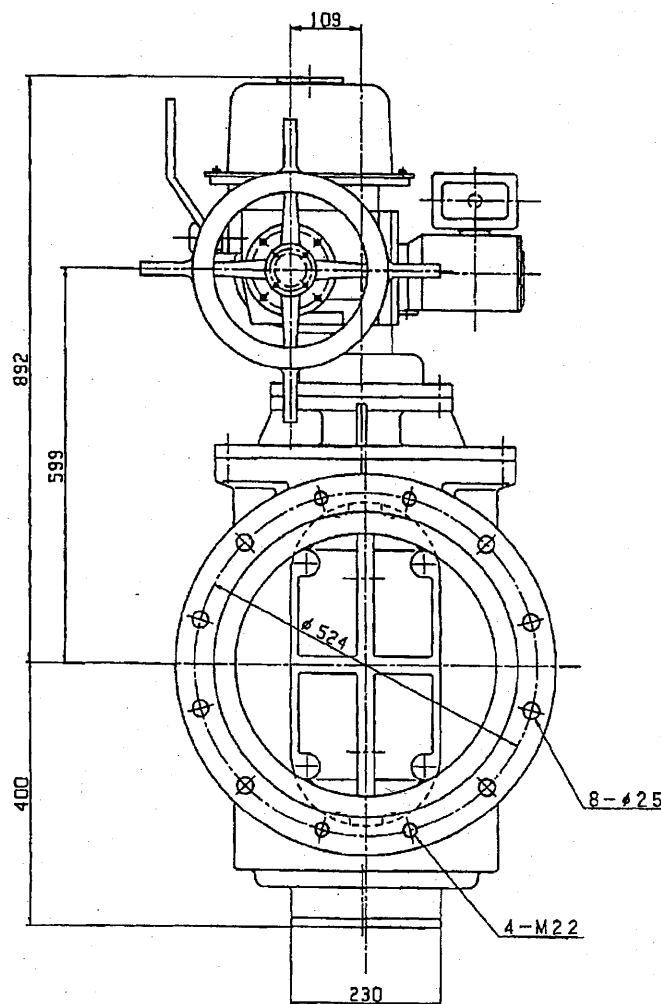
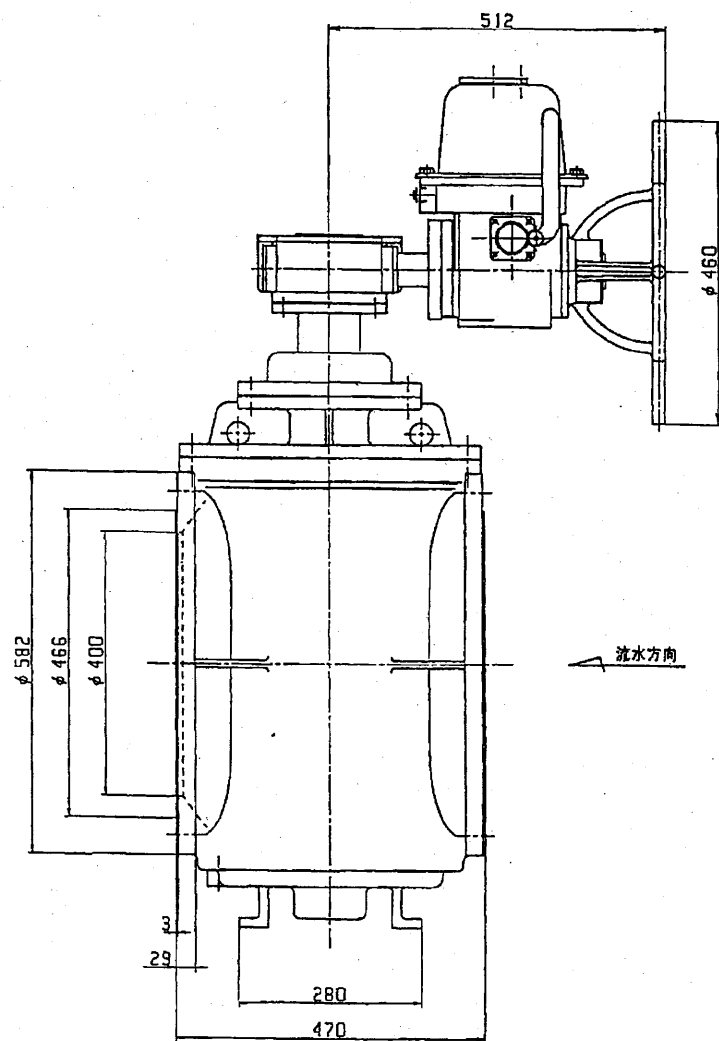
機器図 全体(参考) S=NON

・修繕内容：対象機器等の交換
 ・表記は、1台に対する数量を表す。

最終沈殿池

No	機器名	対応	既設機器情報			
			仕様等	型式	製造番号等	製造メーカー
12	2-1 a号終沈汚泥引抜弁	修繕	400φ400V0.75kW	-	-	前澤工業㈱
			駆動機	LTKD-01	071HTB184301-1	西部電機㈱
12	2-2 a号終沈汚泥引抜弁	修繕	400φ400V0.75kW	-	-	前澤工業㈱
			駆動機	LTKD-01	071HTB184301-2	西部電機㈱
			減速機	WG-30E	07AZ0878-02.1/2	前澤工業㈱

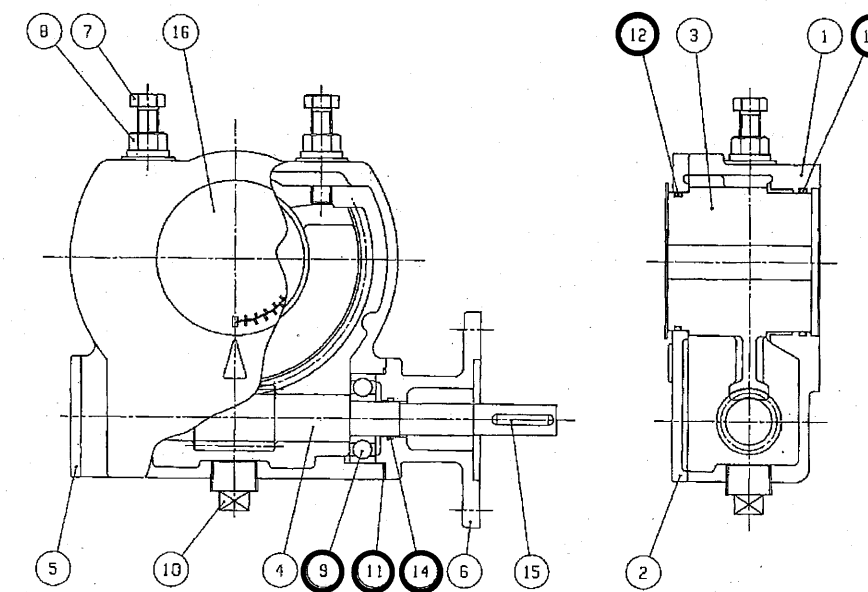
対象機器表



機器図 全体 (参考) S=NON

部番	部品名称	材質	数量	摘要
16	鉛板兼用目盛板	SUS304	1	
15	キー	S48C	1	
14	Oリング	NBR	1	
13	Oリング	NBR	1	
12	Oリング	NBR	1	
11	Oリング	NBR	2	
10	プラグ	FCM270	1	
9	ベアリング		2	
8	ナット	SUS304	2	
7	ストッパーボルト	SUS304	2	
6	マウンティングアダプタ	FCM450-10	1	
5	エンドカバー	FC250	1	
4	ウォームシャフト	SCM435H	1	
3	ウォームギア&ドライブスリーブ	FCM700-2	1	
2	ハウジングカバー	FC250	1	
1	ハウジング	FC250	1	

減速機部品表



減速機図 S=NON

- ・ 駆動機 交換 一式
- ・ 減速機 分解整備 一式
- ベアリング、潤滑材及びシール材は、交換とする。

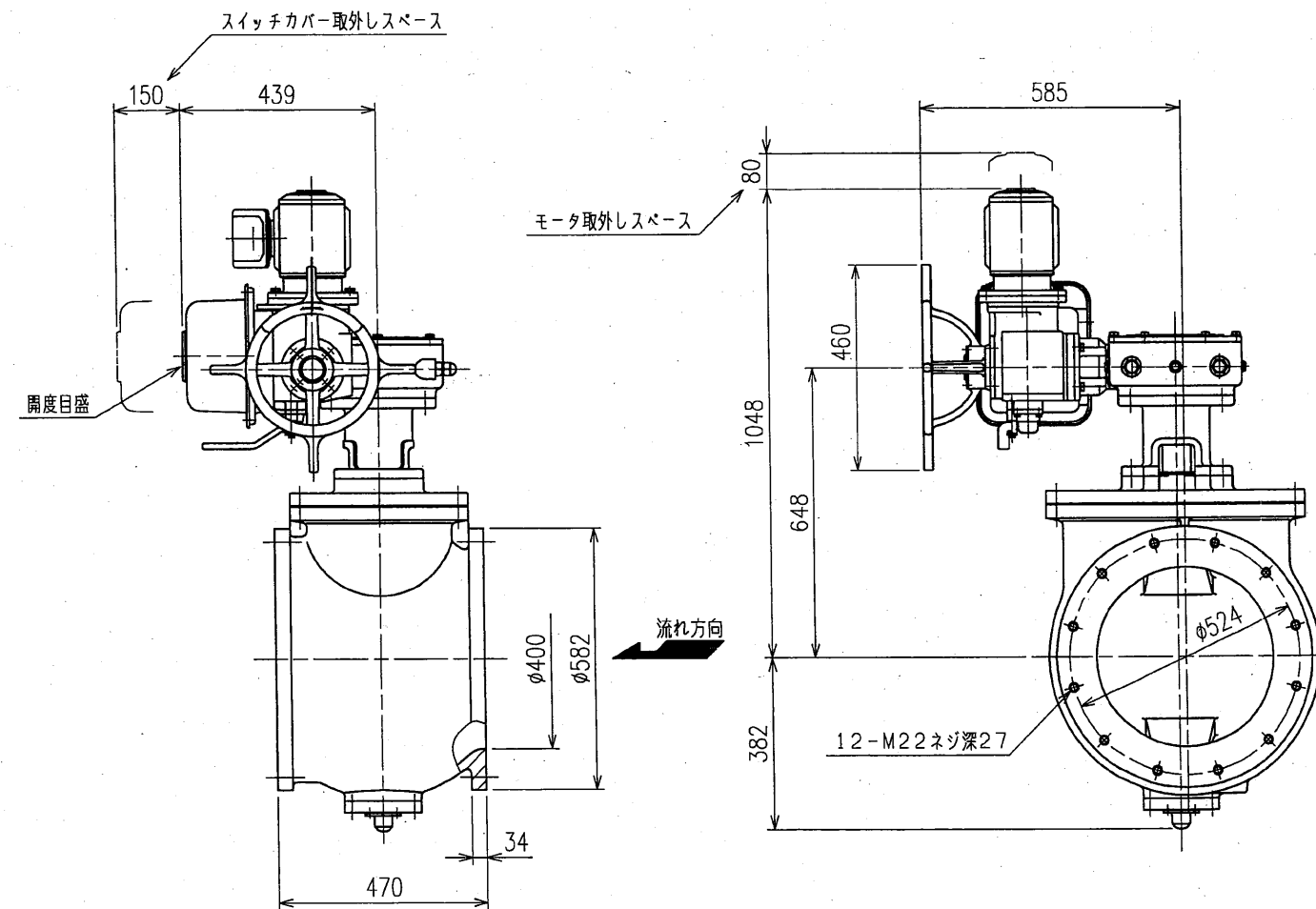
- ・ 修繕内容：対象機器等の交換
- ・ 表記は、1台に対する数量を表す。

担当	係	係長	補佐	主幹	課長
国庫災	東部浄化センター水処理設備外復旧機械設備工事				令和2年度
機器図	終沈汚泥引抜弁 (2-1a、2-2a号)	NON			M-15
長野市上下水道局下水道施設課				Scale	No.

最終沈殿池

No	機器名	対応	既設機器情報			
			仕様等	型式	製造番号等	製造メーカー
13	2-3 a 号終沈汚泥引抜弁	修繕	400φ400V0.75kW	BS-EM-400-1、TK-003-M+LTKD-01	33-G701-070-1	株式会社 西部電機
				駆動機 減速機	LTKD-01	081HDB221601-1
13	2-4 a 号終沈汚泥引抜弁	修繕	400φ400V0.75kW	BS-EM-400-1、TK-003-M+LTKD-01	33-G701-070-2	株式会社 西部電機
				駆動機 減速機	LTKD-01	081HDB221601-2

対象機器表



機器図 全体 S=NON

- ・駆動機 交換 一式
- ・減速機 交換 一式 (スタンド、パッキン箱、グラウンド含む)

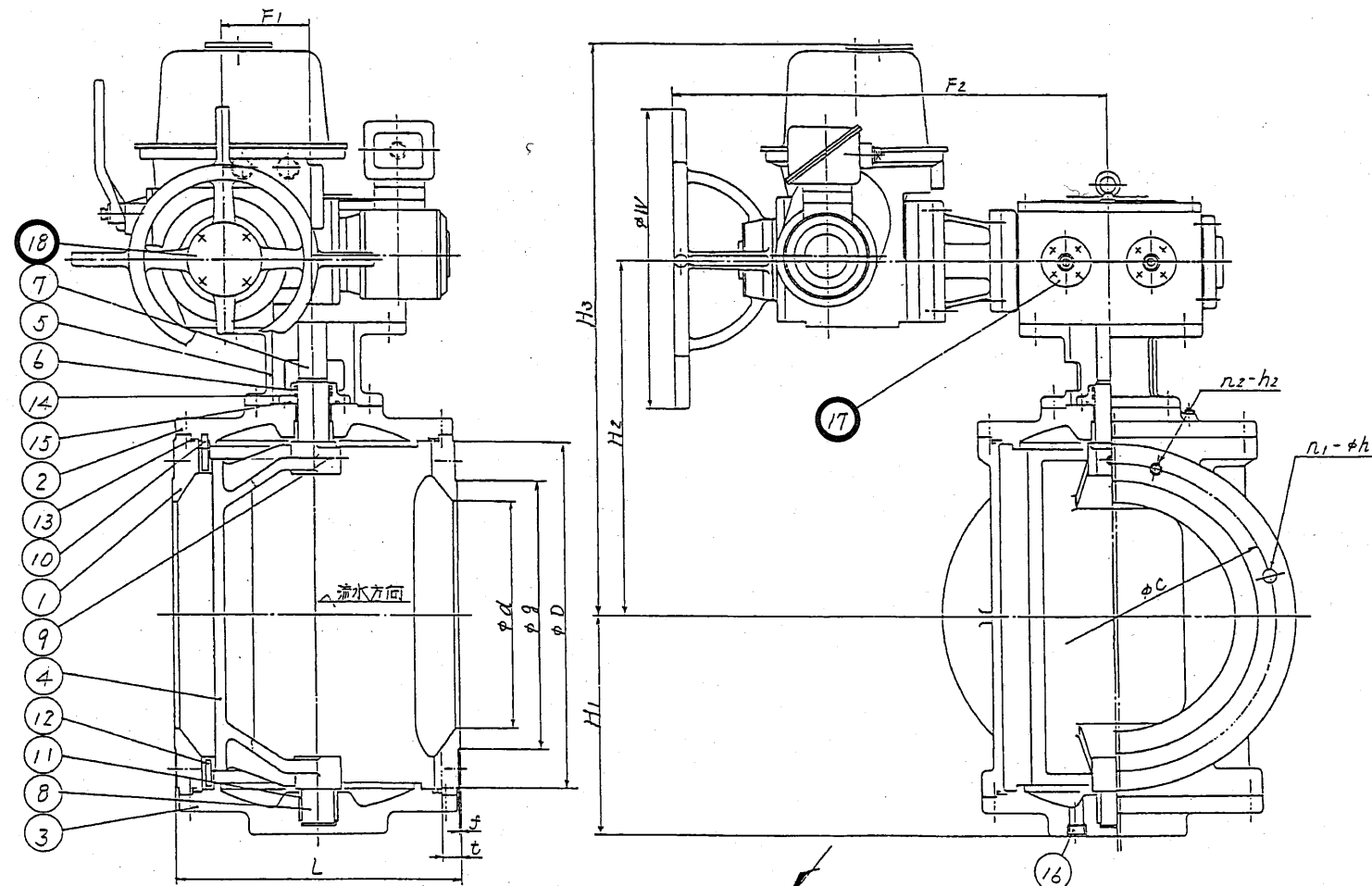
担当	係	係長	補佐	主幹	課長
国庫災 東部浄化センター水処理設備外復旧機械設備工事					令和2年度
機器図 終沈汚泥引抜弁 (2-3a、2-4a号)			NON	M-16	
長野市上下水道局下水道施設課			Scale	No.	

- ・修繕内容：対象機器等の交換
- ・表記は、1台に対する数量を表す。

最終沈殿池

No	機器名	対応	既設機器情報		
			仕様等	型式	製造番号等
14	4-1号終沈汚泥引抜弁	修繕	400φ400V0.75kW	-	00AZ0892A.2
			駆動機	LTKD-01	0010TB7138-1
14	4-2号終沈汚泥引抜弁	修繕	400φ400V0.75kW	-	00AZ0892A.2.1/2
			駆動機	LTKD-01	0010TB7138-2
			減速機	MBC-P02-E	00AZ0892A.2.2/2

対象機器表



18	駆動機	1	
17	減速機	1	
16	六角穴付フラット	1	△ SUS304
15	Oリング	2	
14	Oリング	2	
13	Oリング	2	
12	ゴム弁	1	
11	軸	2	CAC
10	ピン	2	SUS420J2
9	平行ピン	1	SUS304
8	弁蓋 (下)	1	SUS304
7	弁蓋 (上)	1	SUS304
6	ワンド	1	CAC406
5	弁蓋	1	FC250
4	弁蓋	1	FC450-10
3	スリット	1	
2	スリット	1	
1	弁蓋	1	FC450-10

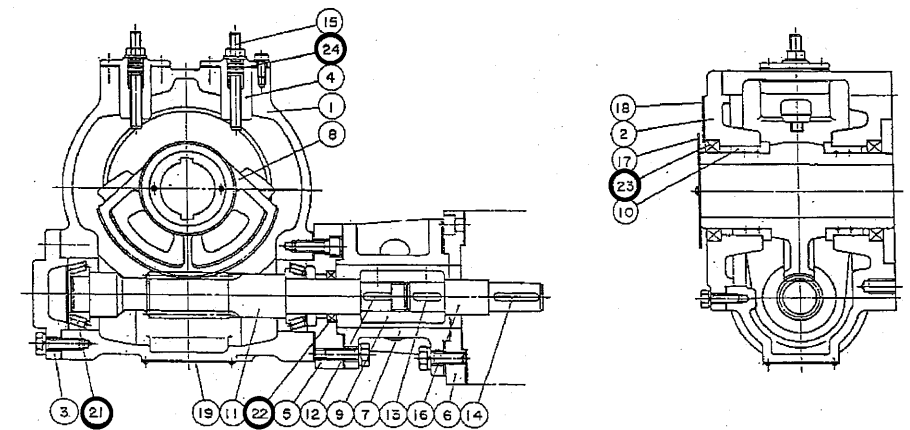
機器図 部品表

24	Oリング	2	
23	オイルシール	2	
22	オイルシール	1	
21	テーパーワッシャー	2	
19	板	1	SUS304
18	目録板	1	
17	指示板	1	
16	電動機	1	
15	調整ボルト	2	SUS304
14	ワッシャー	1	S45C
13	ワッシャー	1	
12	ワッシャー	1	
11	大ウォーム	1	S45C
10	ワンド	2	CAC406
9	ジョイント	1	FC450-10
8	大ウォーム	1	FC700-2
7	操作板	1	FC200
6	電動機	1	
5	スリット	1	
4	調整ボルト	2	
3	ワッシャー	1	
2	大ウォーム	1	
1	大ウォーム	1	FC200

減速機図 部品表

記号	フランジ JIS G 5527 10K RF (※ 細径)										フランジ JIS G 5527 7.5K RF										電動機							
	φ	d	g	*C	D	t	f	*r1	*h1	*r2	g	C	D	t	f	*r1	h1	*r2	h2	L		H1	H2	H3	F1	F2	W	減速機形式
350	350	114	445	530	28	3	8	25	8	M22 (R21)	414	472	530	28	3	6	25	4	M22 (R21)	430	334	552	844	130	630	460	MBC-P02-E	LTKD-01
400	400	466	510	582	29	3	8	27	8	M24 (R21)	466	524	582	29	3	8	25	4	M22 (R21)	500	378	608	900	130	630	460	MBC-P02-E	LTKD-01
450	450	518	565	652	30	3	12	27	8	M24 (R21)	518	585	652	30	3	8	27	4	M24 (R21)	560	428	671	998	130	692	460	MBC-P04-E	LTKD-02
500	500	572	620	706	31	3	12	27	8	M24 (R21)	572	639	706	31	3	8	27	4	M24 (R21)	620	468	736	1063	150	692	460	MBC-P04-E	LTKD-02

機器図 全体 (参考) S=NON



減速機図 S=NON

- ・ 駆動機 交換 一式
- ・ 減速機 分解整備 一式
- ・ ベアリング、潤滑材及びシール材は、交換とする。

- ・ 修繕内容：対象機器等の交換
- ・ 表記は、1台に対する数量を表す。

担当	係	係長	補佐	主幹	課長
国庫災 東部浄化センター水処理設備外復旧機械設備工事					令和2年度
機器図 終沈汚泥引抜弁 (4-1、4-2号)				NON	M-17
長野市上下水道局下水道施設課				Scale	No.

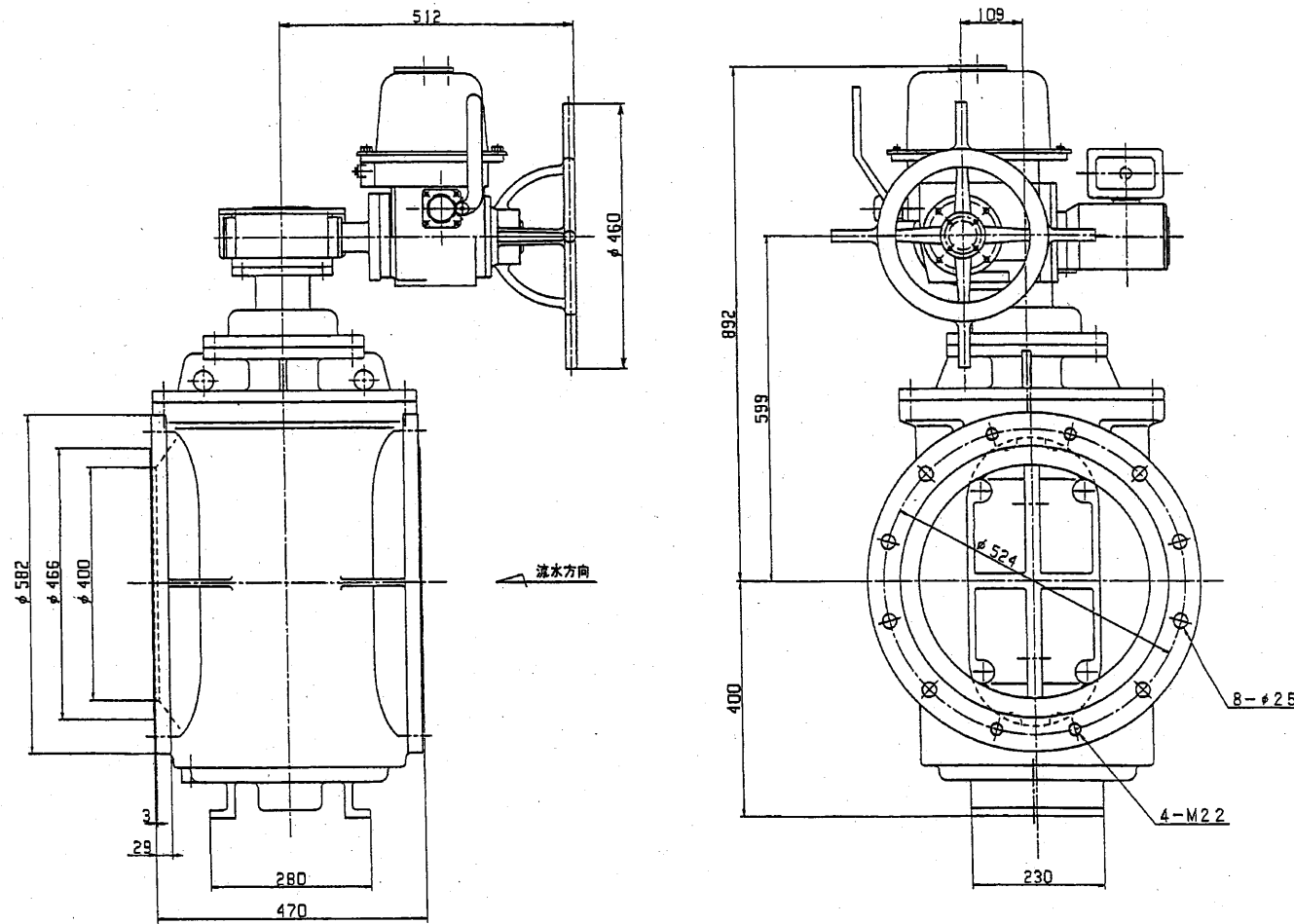
最終沈殿池

No	機器名	対応	既設機器情報			
			仕様等	型式	製造番号等	製造メーカー
15	4-3号終沈汚泥引抜弁	修繕	400φ400V0.75kW	-	10AZ0803-02	前澤工業(株)
			駆動機	LTKD-01	111HTB003401-1	西部電機(株)
15	4-4号終沈汚泥引抜弁	修繕	400φ400V0.75kW	-	10AZ0803-02	前澤工業(株)
			駆動機	LTKD-01	111HTB003401-2	西部電機(株)
			減速機	WG-30E	10AZ0803-02.1/2	前澤工業(株)
					10AZ0803-02.2/2	前澤工業(株)

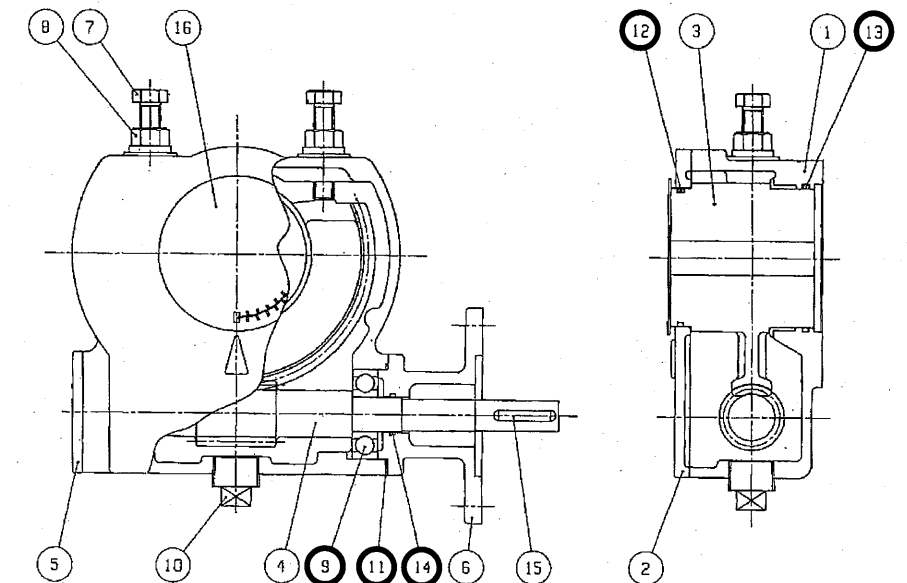
対象機器表

番号	部品名称	材質	数量	備考
16	銘板兼用目盛板	SUS304	1	
15	キー	S48C	1	
14	Oリング	NBR	1	
13	Oリング	NBR	1	
12	Oリング	NBR	1	
11	Oリング	NBR	2	
10	プラグ	FCMB2T0	1	
9	ベアリング		2	
8	ナット	SUS304	2	
7	ストッパーボルト	SUS304	2	
6	マウンティングアダプタ	FC0450-10	1	
5	エンドカバー	FC250	1	
4	ウォームシャフト	SCM435H	1	
3	ウォームギア&ドライブスリーブ	FC0700-2	1	
2	ハウジングカバー	FC250	1	
1	ハウジング	FC250	1	

減速機部品表



機器図 全体 (参考) S=NON



減速機図 S=NON

- ・ 駆動機 交換 一式
- ・ 減速機 分解整備 一式
- ベアリング、潤滑材及びシール材は、交換とする。

- ・ 修繕内容：対象機器等の交換
- ・ 表記は、1台に対する数量を表す。

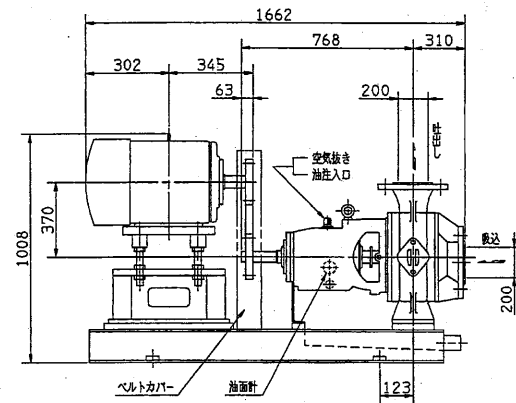
担当	係	係長	補佐	主幹	課長
国庫災 東部浄化センター水処理設備外復旧機械設備工事					令和2年度
機器図 終沈汚泥引抜弁 (4-3、4-4号)				NON	M-18
長野市上下水道局下水道施設課				Scale	No.

最終沈殿池

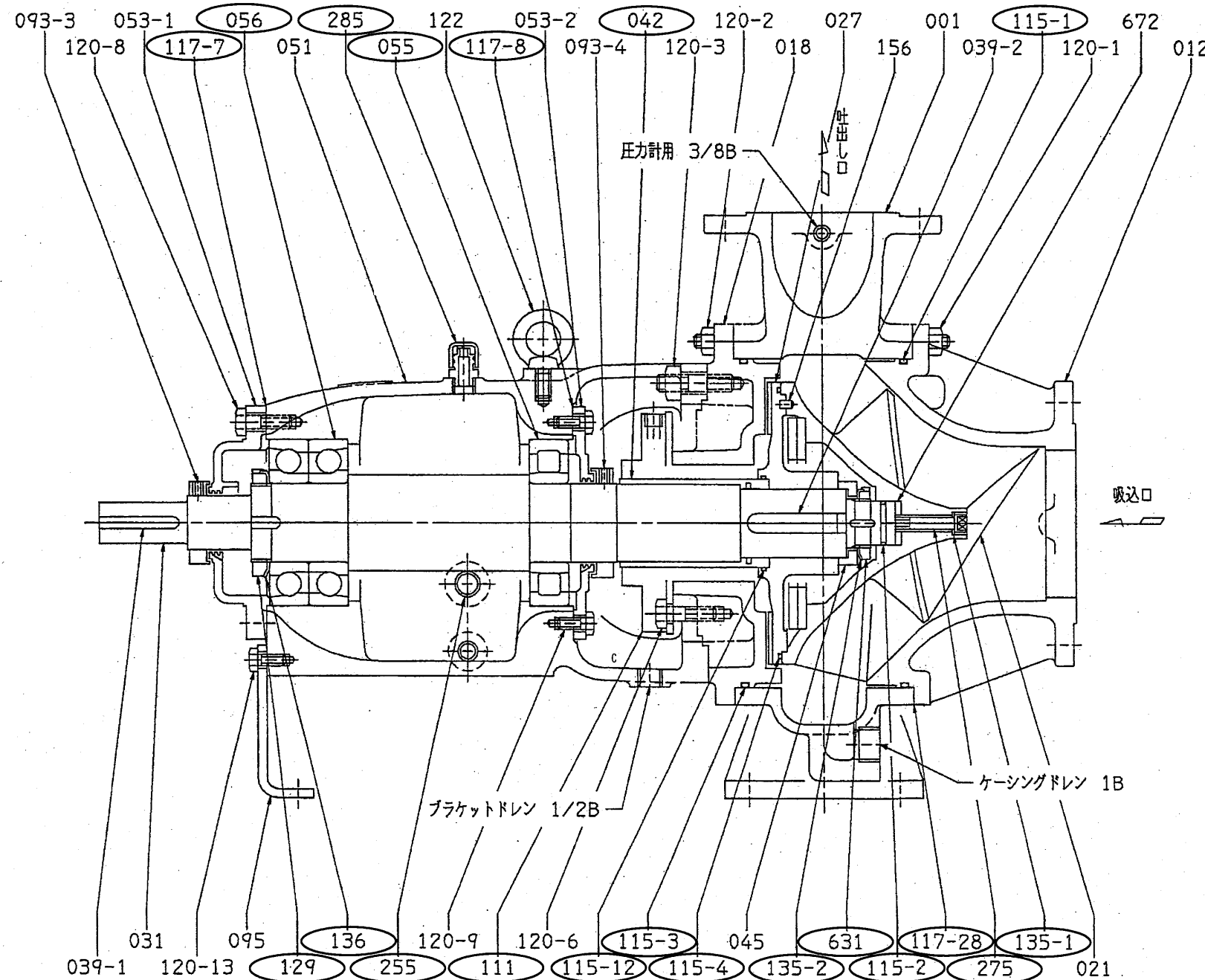
No	機器名	対応	既設機器情報			
			仕様等	型式	製造番号等	製造メーカー
16	1-1号返送汚泥ポンプ	修繕	200φ5.6m3/min8m400V 15kW	2001FMZGR	J03E009933.1/3	㈱住原製作所
16	1-2号返送汚泥ポンプ	修繕	200φ5.6m3/min8m400V 15kW	2001FMZGR	J03E009933.2/3	㈱住原製作所
16	1-3号返送汚泥ポンプ	修繕	200φ5.6m3/min8m400V 15kW	2001FMZGR	J03E009933.3/3	㈱住原製作所

対象機器表

- ・電動機 交換 1基
- ・Vベルト 交換 1組
- ・圧力計 交換 1個 (隔膜式)
- ・プーリー 交換 1組 (駆動側、従動側)



機器図 全体 S=NON



機器図 詳細 S=NON

672	調整用シム	SUS304	1組	
631	軸ナット	SS400	1	
285	空気抜き	ポリカーボネイト	1	
275	インペラボルト	SUS403	1	
255	油面計	合成ゴム/ガラス	1	
156	ロックピン	SUS403	2	
136	軸受座金	SS400	1	
135-2	軸座金	SS400	1	
135-1	座金	SUS304	1	
129	軸受ナット	SS400	1	
122	吊りボルト	S20C	1	
120-13	ボルト	SS400	2	
120-9	ボルト	SS400	1組	
120-8	ボルト	SS400	1組	
120-6	ボルト	SUS304	2	
120-3	ボルト	SS400	4	
120-2	ボルト	SS400	1組	
120-1	ボルト	SS400	1組	
117-28	調整用ガスケット	ノンアスベスト	1組	335X351
117-8	ガスケット	オイルシート	1	170X196X0.2
117-7	ガスケット	オイルシート	1	170X238X0.2
115-12	Oリング	NBR	1	G90
115-4	Oリング	NBR	1	190X3
115-3	Oリング	NBR	1	324.3X5.7
115-2	Oリング	NBR	1	G40
115-1	Oリング	NBR	1	324.3X5.7
111	メカニカルシール		1組	T-Yシール(FL)無注水
095	支柱	SS400	1	
093-4	デフレクタ	CAC406	1	
093-3	デフレクタ	CAC406	1	
056	玉軸受		1組	7316BDB
055	コロ軸受		1	NU316
053-2	軸受カバー	FC200	1	
053-1	軸受カバー	FC200	1	
051	軸受胴体	FC200	1	
045	ディスタンスピース	SS400	1	
042	軸スリーブ	SUS304	1	
039-2	キー	S50C	1	
039-1	キー	S50C	1	
031	主軸	S35C	1	
027	インペラハブ	FC250	1	
021	インペラ	HCrFC	1	
018	グランドカバー	FC250	1	
012	吸込カバー	HCrFC	1	
001	ケーシング	FC250	1	
番号	部品名	材料	個数	摘要

部品表

担当	係	係長	補佐	主幹	課長
国庫災 東部浄化センター水処理設備外復旧機械設備工事 令和2年度					
機器図 返送汚泥ポンプ (1-1~1-3号)				NON	M-19
長野市上下水道局下水道施設課				Scale	No.

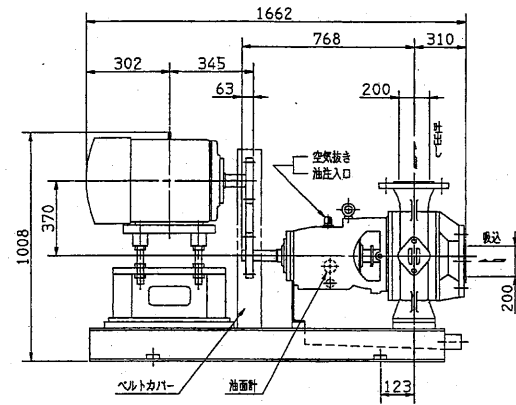
・修繕内容：対象機器等の交換
 ・表記は、1台に対する数量を表す。

最終沈殿池

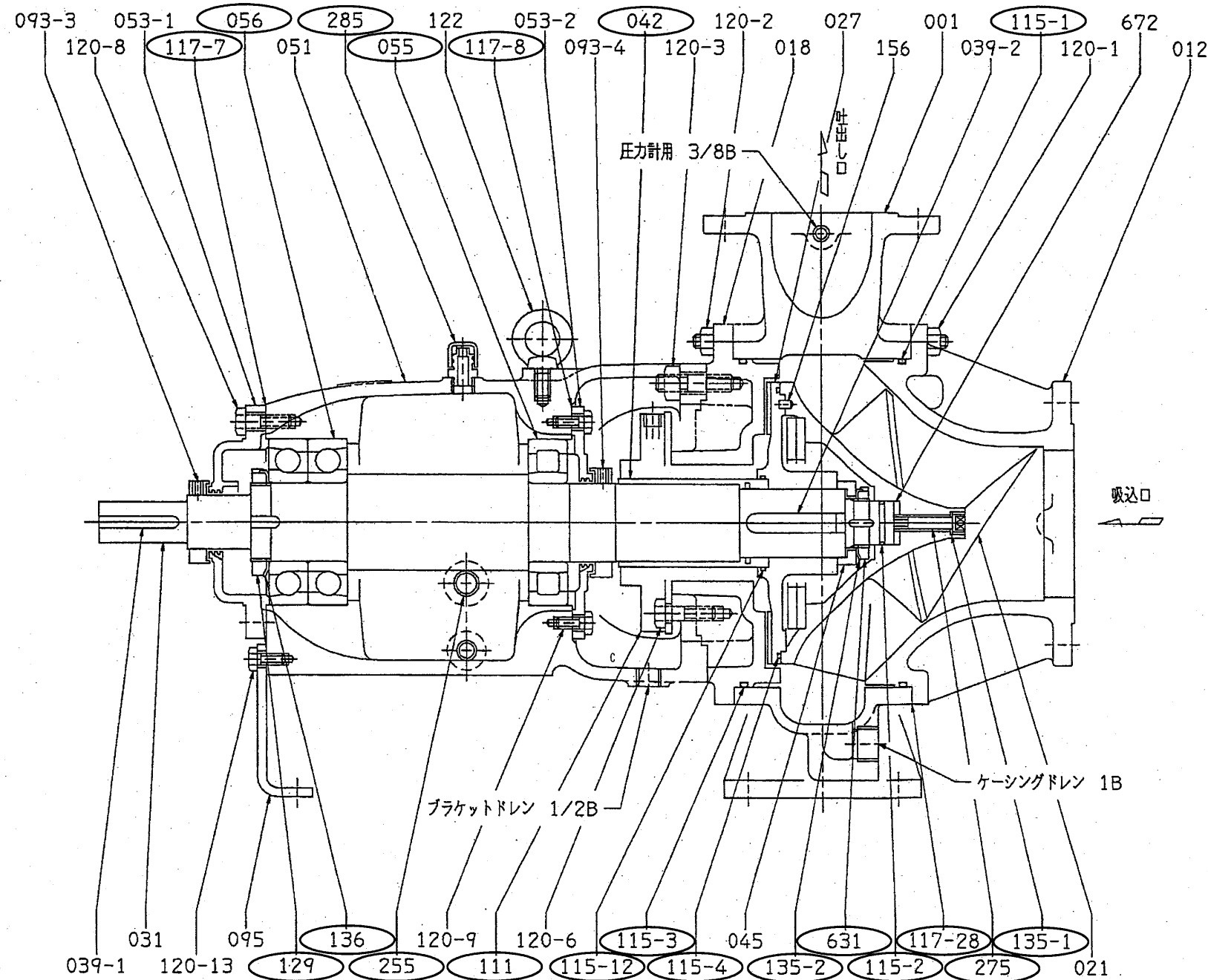
No	機器名	対応	既設機器情報			
			仕様等	型式	製造番号等	製造メーカー
17	2-1 a号返送汚泥ポンプ	修繕	200φ5.6m3/min8m400V 15kW	2001FMZGR	R070581601.1/3	株荏原製作所
17	2-2 a号返送汚泥ポンプ	修繕	200φ5.6m3/min8m400V 15kW	2001FMZGR	R070581601.2/3	株荏原製作所
17	2-3 a号返送汚泥ポンプ	修繕	200φ5.6m3/min8m400V 15kW	2001FMZGR	R070581601.3/3	株荏原製作所

対象機器表

- ・電動機 交換 1基
- ・Vベルト 交換 1組
- ・圧力計 交換 1個 (隔膜式)
- ・プーリー 交換 1組 (駆動側、従動側)



機器図 全体 S=NON



機器図 詳細 S=NON

672	調整用シム	SUS304	1組	
631	軸ナット	SS400	1	
285	空気抜き	ポリカーボネイト	1	
275	インペラボルト	SUS403	1	
255	油面計	合成ゴム/ガラス	1	
156	ロックピン	SUS403	2	
136	軸受座金	SS400	1	
135-2	軸座金	SS400	1	
135-1	座金	SUS304	1	
129	軸受ナット	SS400	1	
122	吊りボルト	S20C	1	
120-13	ボルト	SS400	2	
120-9	ボルト	SS400	1組	
120-8	ボルト	SS400	1組	
120-6	ボルト	SUS304	2	
120-3	ボルト	SS400	4	
120-2	ボルト	SS400	1組	
120-1	ボルト	SS400	1組	
117-28	調整用ガスケット	ノンアスベスト	1組	335X351
117-8	ガスケット	オイルシート	1	170X196X0.2
117-7	ガスケット	オイルシート	1	170X238X0.2
115-12	Oリング	NBR	1	G90
115-4	Oリング	NBR	1	190X3
115-3	Oリング	NBR	1	324.3X5.7
115-2	Oリング	NBR	1	G40
115-1	Oリング	NBR	1	324.3X5.7
111	メカニカルシール		1組	T-Yシール (FL) 無注水
095	支柱	SS400	1	
093-4	デフレクタ	CAC406	1	
093-3	デフレクタ	CAC406	1	
056	玉軸受		1組	7316BDB
055	コロ軸受		1	NU316
053-2	軸受カバー	FC200	1	
053-1	軸受カバー	FC200	1	
051	軸受胴体	FC200	1	
045	ディスタンスピース	SS400	1	
042	軸スリーブ	SUS304	1	
039-2	キー	S50C	1	
039-1	キー	S50C	1	
031	主軸	S35C	1	
027	インペラハブ	FC250	1	
021	インペラ	HCrFC	1	
018	グランドカバー	FC250	1	
012	吸入カバー	HCrFC	1	
001	ケーシング	FC250	1	
番号	部品名	材料	個数	摘要

部品表

担当	係	係長	補佐	主幹	課長
国庫災 東部浄化センター水処理設備外復旧機械設備工事					令和2年度
機器図 返送汚泥ポンプ (2-1a~2-3a号)				NON	M-20
長野市上下水道局下水道施設課				Scale	No.

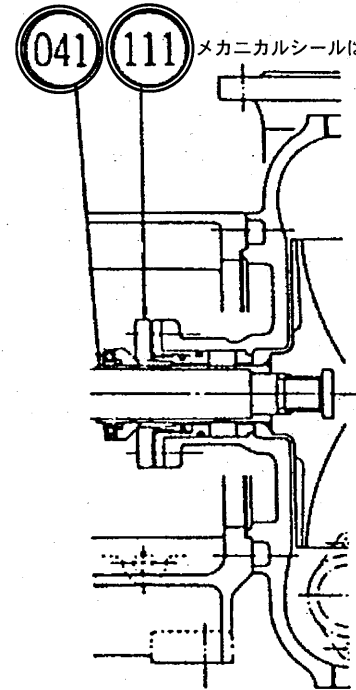
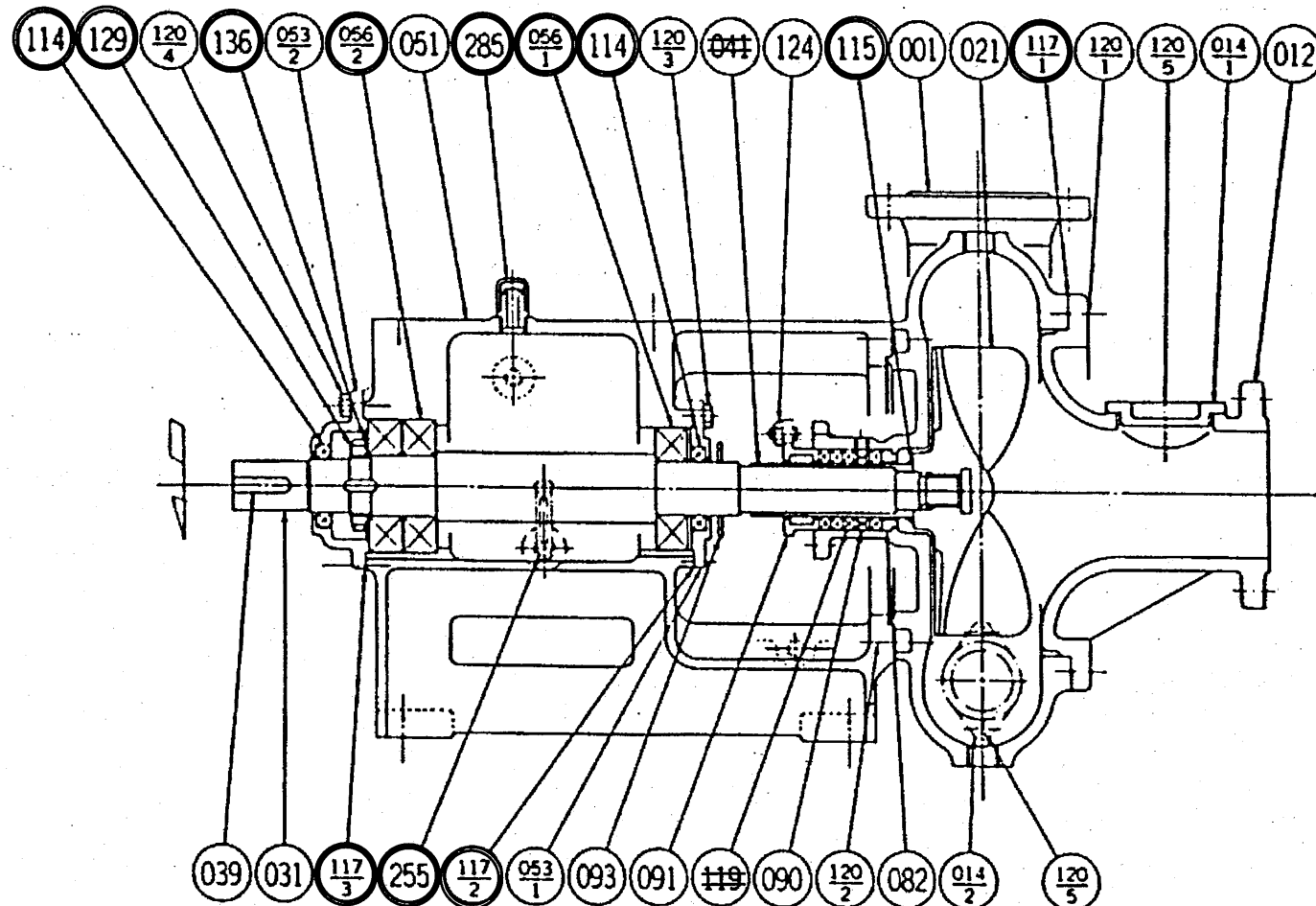
・修繕内容：対象機器等の交換
・表記は、1台に対する数量を表す。

最終沈殿池

No	機器名	対応	既設機器情報			
			仕様等	型式	製造番号等	製造メーカー
18	2-1号返送汚泥ポンプ	修繕	200φ5 m3/min8m200V18.5kW	200ULKGR	QL650855 1/2	機原製作所
18	2-2号返送汚泥ポンプ	修繕	200φ5 m3/min8m200V18.5kW	200ULKGR	QL650855 2/2	機原製作所

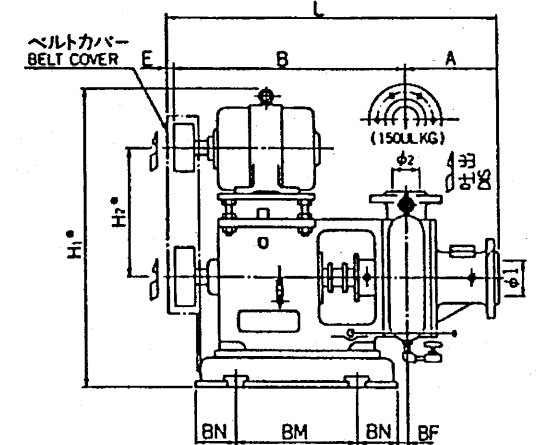
対象機器表

メカニカルシール型
MECHANICAL SEAL TYPE



メカニカルシールは、無注水型とする。

- ・電動機 交換 1基
- ・Vベルト 交換 1組
- ・圧力計 交換 1個 (隔膜式)
- ・プーリー 交換 1組 (駆動側、従動側)



機器図 詳細 S=NON

機器図 全体 S=NON

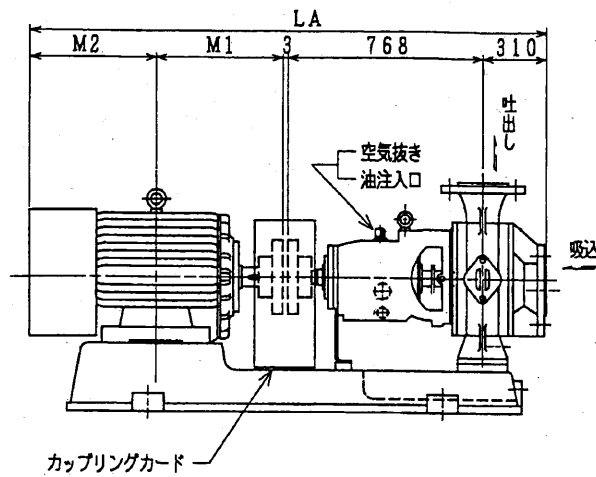
番号 PART No	部品名 PART NAME	材料 MATERIAL	個数 No FOR 1 UNIT
111	メカニカルシール; MECHANICAL SEAL		1
041	軸スリーブ; SHAFT SLEEVE	SUS304; 304 STAINLESS	1

番号 PART No	部品名 PART NAME	材料 MATERIAL	個数 No FOR 1 UNIT		
285	空気抜き	AIR BREATHER	ポリカーボネイト	POLYCARBONATE	1
255	油面計	OIL LEVEL GAGE	BS	BRASS	1
136	軸受用座金	BEARING WASHER	SS41	CARBON STEEL	1
129	軸受ナット	BEARING NUT	SS41	CARBON STEEL	1
124	パッキン押えボルト	GLAND BOLT	C3604 BD	BRASS	2
120-5	ボルト	BOLT	SUS403	403 STAINLESS	4
120-4	ボルト	BOLT	SS41	CARBON STEEL	4
120-3	ボルト	BOLT	SS41	CARBON STEEL	4
120-2	ボルト	BOLT	SS41	CARBON STEEL	4
120-1	ボルト	BOLT	SUS403	403 STAINLESS	1 SET
119	グランドパッキン	GLAND PACKING	V#134	ASBESTOS	4
117-3	シートガスケット	SHEET GASKET	オイルシートV#681	OIL SHEET	1
117-2	シートガスケット	SHEET GASKET	オイルシートV#681	OIL SHEET	1
117-1	シートガスケット	SHEET GASKET	V#1501	ASBESTOS	1
115	Oリング	O RING	NBR	NBR	1
114	オイルシール	OIL SEAL	SPHC/NBR	STEEL/NBR	2
093	水切りつば	FLINGER	SUS316	316 STAINLESS	1
091	パッキン押え	GLAND	BC6	BRONZE	1
090	ランタンリング	LANTERN RING	BC6	BRONZE	1
082	スロートブッシュ	THROAT BUSHING	FCD40	DUCTILE CAST IRON	1
056-2	玉軸受	BALL BEARING			1SET
056-1	玉軸受	BALL BEARING			1
053-2	軸受カバー	BEARING COVER	FC20	CAST IRON	1
053-1	軸受カバー	BEARING COVER	FC20	CAST IRON	1
051	軸受ケーシング	BEARING HOUSING	FC20	CAST IRON	1
041	軸スリーブ	SHAFT SLEEVE	SUS420J1	420 STAINLESS	1
039	キ	KEY	S50C	CARBON STEEL	1
031	主軸	SHAFT	S35C	CARBON STEEL	1
021	インペラ	IMPELLER	HC/FC	HIGH CHROME CAST IRON	1
014-2	点検穴カバー	HAND HOLE COVER	FC20	CAST IRON	1
014-1	点検穴カバー	HAND HOLE COVER	HC/FC	HIGH CHROME CAST IRON	1
012	吸込カバー	SUCTION COVER	HC/FC	HIGH CHROME CAST IRON	1
001	ケーシング	CASING	FC20	CAST IRON	1

部品表

・修繕内容: 対象機器等の交換
・表記は、1台に対する数量を表す。

担当	係	係長	補佐	主幹	課長
国庫災	東部浄化センター水処理設備外復旧機械設備工事				令和2年度
機器図	返送汚泥ポンプ (2-1、2-2号)	NON			M-21
	長野市上下水道局下水道施設課	Scale			No.

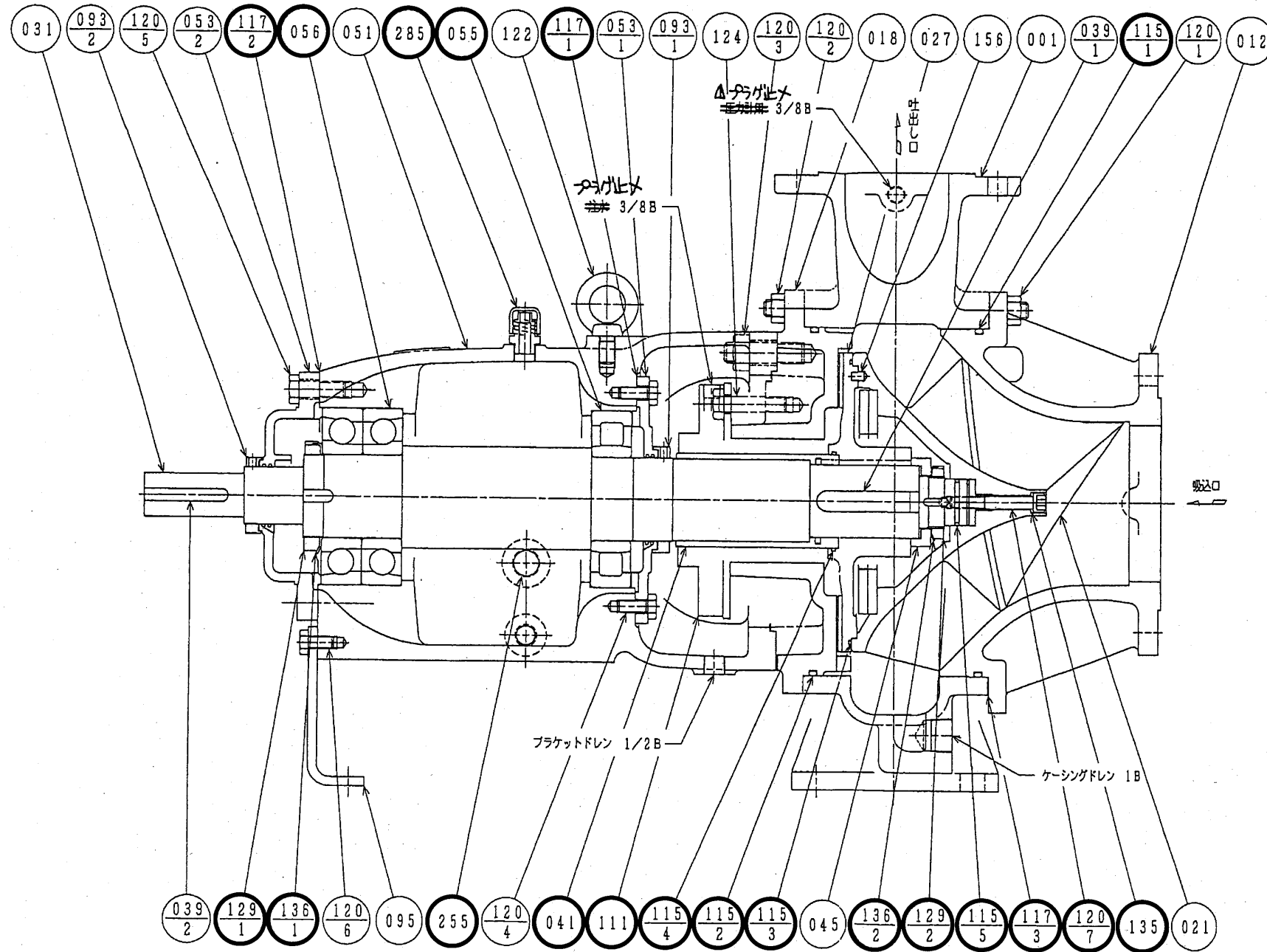


機器図 全体 S=NON

最終沈殿池		既設機器情報				
No	機器名	対応	仕様等	型式	製造番号等	製造メーカー
19	4-1号返送汚泥ポンプ	修繕	200φ5m3/min8m400V 15kW	2001FMZGM	R000928002.1/2	株式会社原製作所
19	4-2号返送汚泥ポンプ	修繕	200φ5m3/min8m400V 15kW	2001FMZGM	R000928002.2/2	株式会社原製作所

対象機器表

- ・電動機 交換 1基
- ・カップリング 交換 1組 (ボルト共)
- ・圧力計 交換 1個 (隔膜式)



機器図 詳細 S=NON

番号	部品名	材料	個数	摘要
285	空気抜き	ポリカーボネイト	1	
255	油面計	合成ゴム/ガラス	1	
156	ノックピン	SUS403	2	
136-2	軸座金	SS400	1	
136-1	軸受座金	SS400	1	
135	座金	SUS304	1	
129-2	軸ナット	SS400	1	
129-1	軸受ナット	SS400	1	
124	メカ取付ボルト	SUS304	2	
122	吊りボルト	S20C	1	
120-7	ボルト	SUS403	1	
120-6	ボルト	SS400	2	
120-5	ボルト	SS400	1組	
120-4	ボルト	SS400	1組	
120-3	ボルト&ナット	SS400	4	
120-2	ボルト&ナット	SS400	1組	
120-1	ボルト&ナット	SS400	1組	
117-3	調整用ガスケット	ノンアスベスト	1組	
117-2	ガスケット	オイルシート	1	
117-1	ガスケット	オイルシート	1	
115-5	"O"リング	NBR	1	
115-4	"O"リング	NBR	1	
115-3	"O"リング	NBR	1	
115-2	"O"リング	NBR	1	
115-1	"O"リング	NBR	1	
111	メカニカルシール		1組	
095	支柱	SS400	1	
093-2	デフレクタ	CAC406	1	
093-1	デフレクタ	CAC406	1	
056	玉軸受		1組	
055	コロ軸受		1	
053-2	軸受カバー	FC200	1	
053-1	軸受カバー	FC200	1	
051	軸受肩体	FC200	1	
045	ディスタンスピース	SS400	1	
041	軸スリーブ	SUS304	1	
039-2	キー	S50C	1	
039-1	キー	S50C	1	
031	主軸	S35C	1	
027	羽根車ハブ	FC250	1	
021	羽根車	HCrFC	1	70kg以上
018	グランドカバー	FC250	1	
012	吸込カバー	HCrFC	1	70kg以上
001	ケーシング	FC250	1	

部品表

担当	係	係長	補佐	主幹	課長
国庫災 東部浄化センター水処理設備外復旧機械設備工事					令和2年度
機器図 返送汚泥ポンプ (4-1、4-2号)				NON	M-22
長野市上下水道局下水道施設課					Scale No.

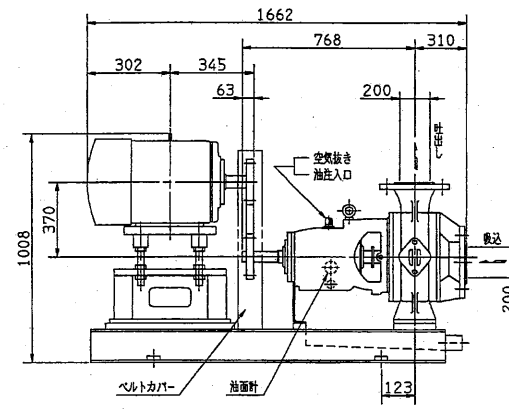
・修繕内容：対象機器等の交換
 ・表記は、1台に対する数量を表す。

最終沈殿池

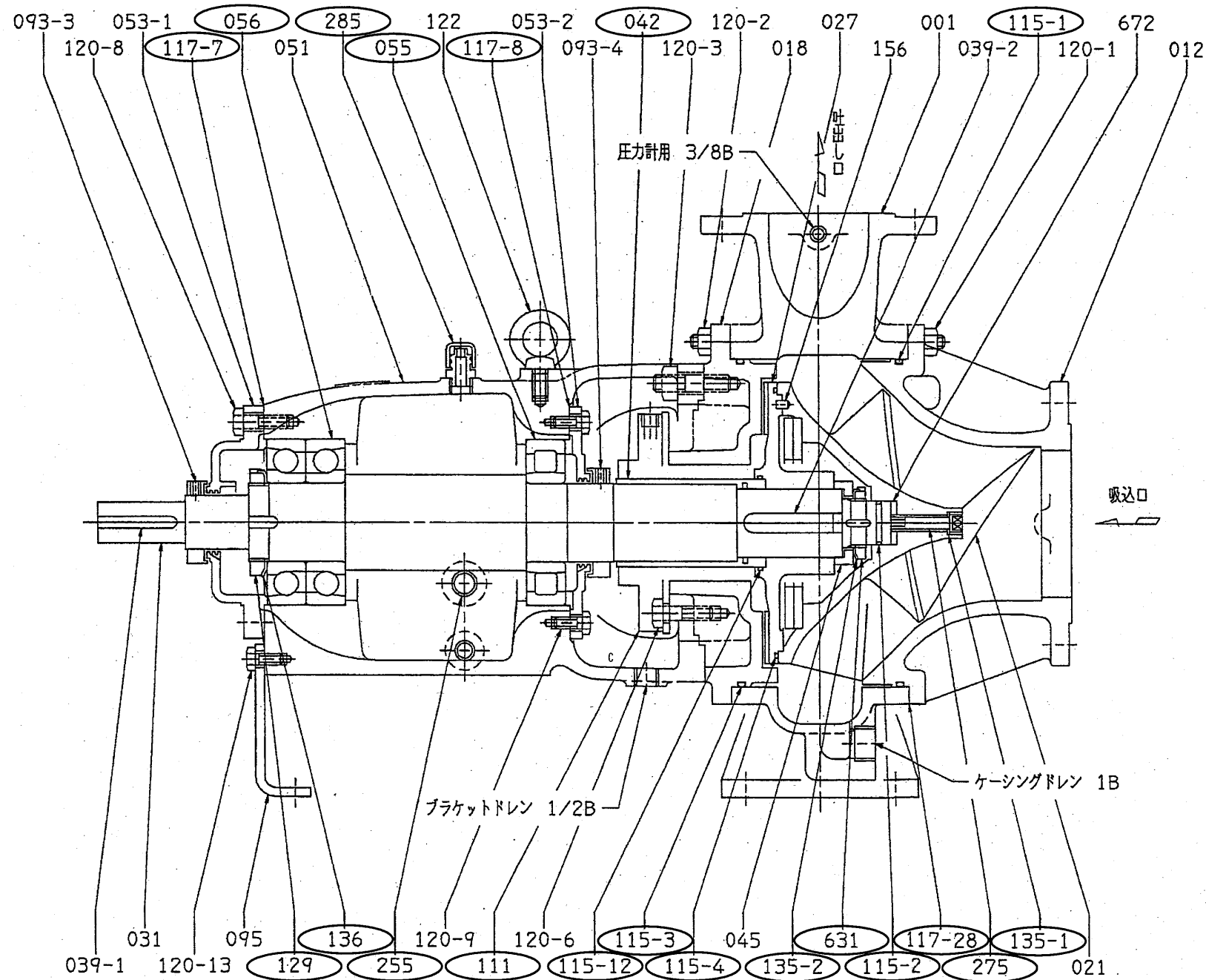
No	機器名	対応	既設機器情報			
			仕様等	型式	製造番号等	製造メーカー
20	4-3号返送汚泥ポンプ	修繕	200φ4m3/min4m400V 7.5kW	2001FMZGR	R100517501. 2/2	欄荏原製作所
20	4-4号返送汚泥ポンプ	修繕	200φ4m3/min4m400V 7.5kW	2001FMZGR	R100517501. 1/2	欄荏原製作所

対象機器表

- ・電動機 交換 1基
- ・Vベルト 交換 1組
- ・圧力計 交換 1個 (隔膜式)
- ・プーリー 交換 1組 (駆動側、従動側)



機器図 全体 S=NON



機器図 詳細 S=NON

番号	部品名	材料	個数	摘要
672	調整用シム	SUS304	1組	
631	軸ナット	SS400	1	
285	空気抜き	ポリカーボネイト	1	
275	インペラボルト	SUS403	1	
255	油面計	合成ゴム/ガラス	1	
156	ロックピン	SUS403	2	
136	軸受座金	SS400	1	
135-2	軸座金	SS400	1	
135-1	座金	SUS304	1	
129	軸受ナット	SS400	1	
122	吊りボルト	S20C	1	
120-13	ボルト	SS400	2	
120-9	ボルト	SS400	1組	
120-8	ボルト	SS400	1組	
120-6	ボルト	SUS304	2	
120-3	ボルト	SS400	4	
120-2	ボルト	SS400	1組	
120-1	ボルト	SS400	1組	
117-28	調整用ガスケット	ノンアスベスト	1組	335X351
117-8	ガスケット	オイルシート	1	170X196X0.2
117-7	ガスケット	オイルシート	1	170X238X0.2
115-12	Oリング	NBR	1	G90
115-4	Oリング	NBR	1	190X3
115-3	Oリング	NBR	1	324.3X5.7
115-2	Oリング	NBR	1	G40
115-1	Oリング	NBR	1	324.3X5.7
111	メカニカルシール		1組	
095	支柱	SS400	1	
093-4	デフレクタ	CAC406	1	
093-3	デフレクタ	CAC406	1	
056	玉軸受		1組	7316BDB
055	コロ軸受		1	NU316
053-2	軸受カバー	FC200	1	
053-1	軸受カバー	FC200	1	
051	軸受胴体	FC200	1	
045	ディスタンスピース	SS400	1	
042	軸スリーブ	SUS304	1	
039-2	キー	S50C	1	
039-1	キー	S50C	1	
031	主軸	S35C	1	
027	インペラハブ	FC250	1	
021	インペラ	HCrFC	1	
018	グランドカバー	FC250	1	
012	吸込カバー	HCrFC	1	
001	ケーシング	FC250	1	

部品表

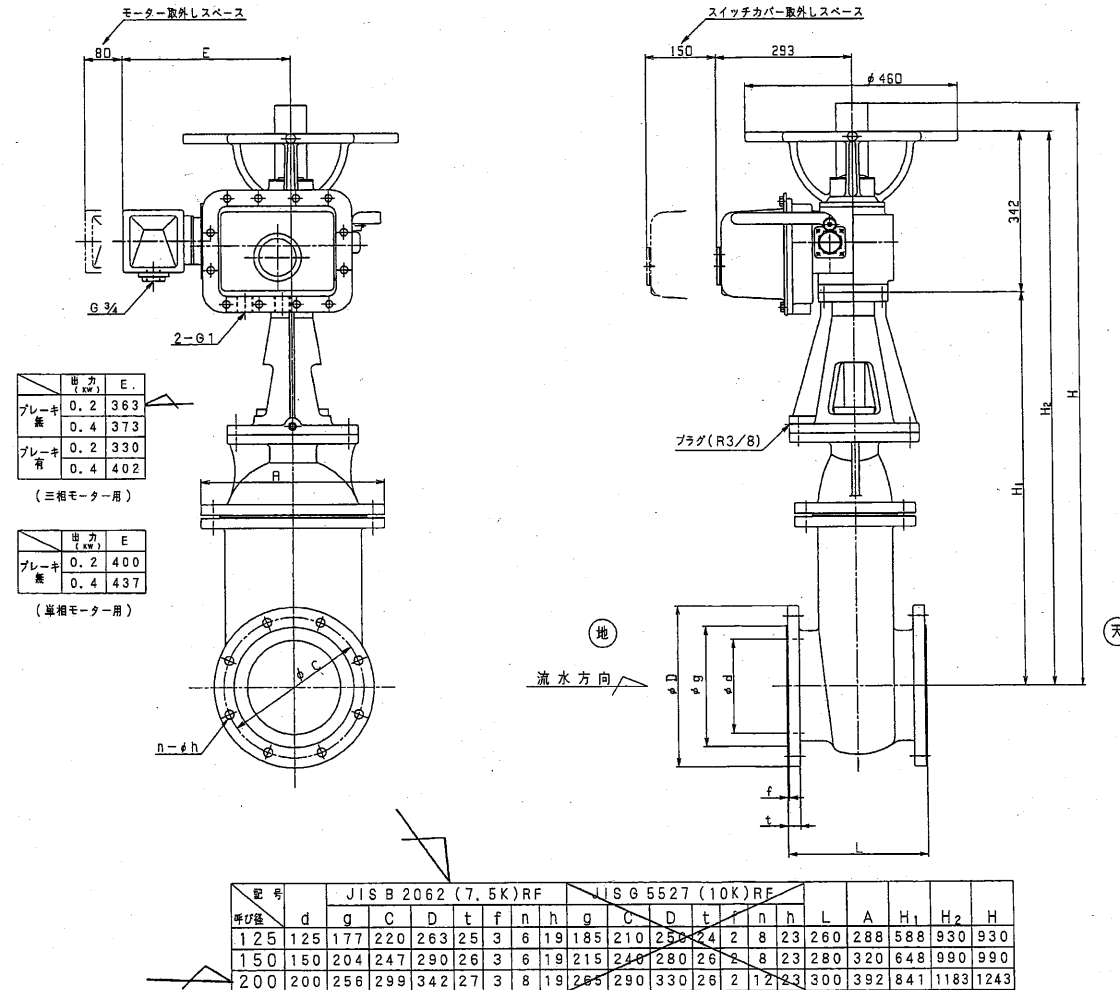
担当	係	係長	補佐	主幹	課長
国庫災 東部浄化センター水処理設備外復旧機械設備工事					令和2年度
機器図 返送汚泥ポンプ (4-3、4-4号)				NON	M-23
長野市上下水道局下水道施設課					Scale No.

・修繕内容：対象機器等の交換
・表記は、1台に対する数量を表す。

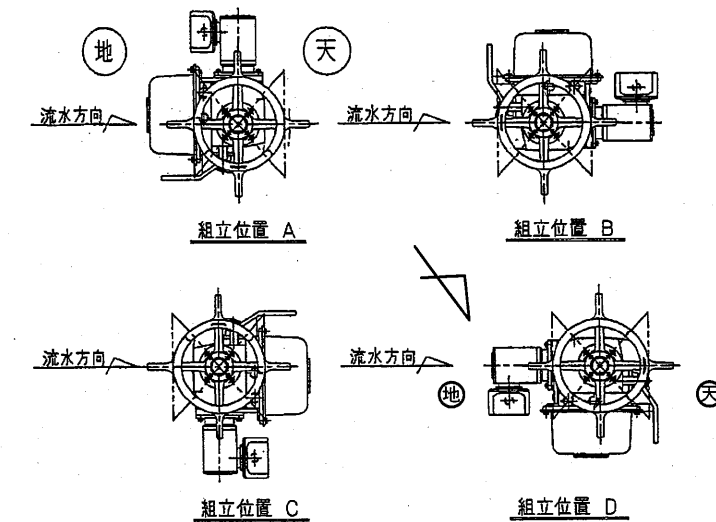
最終沈殿池

No	機器名	対応	既設機器情報			
			仕様等	型式	製造番号等	製造メーカー
21	2-1 a号返送汚泥ポンプ吐出弁	修繕	200φ400V0.2kW 駆動機	MSF-0-E	07BZ0939-02	前澤工業株式会社
				LTKD-01	071HTB168201-3	西部電機株式会社
21	2-2 a号返送汚泥ポンプ吐出弁	修繕	200φ400V0.2kW 駆動機	MSF-0-E	07BZ0939-02	前澤工業株式会社
				LTKD-01	071HTB168201-2	西部電機株式会社
21	2-3 a号返送汚泥ポンプ吐出弁	修繕	200φ400V0.2kW 駆動機	MSF-0-E	07BZ0939-02	前澤工業株式会社
				LTKD-01	071HTB168201-1	西部電機株式会社

対象機器表



・駆動機 交換 一式



組立位置図 S=NON

機器図 全体 (参考) S=NON

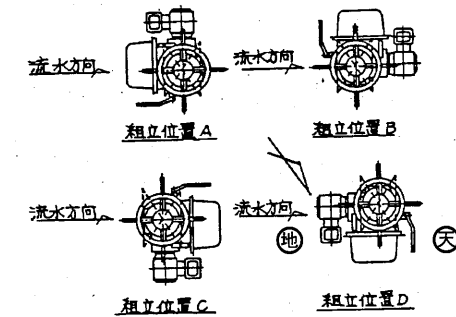
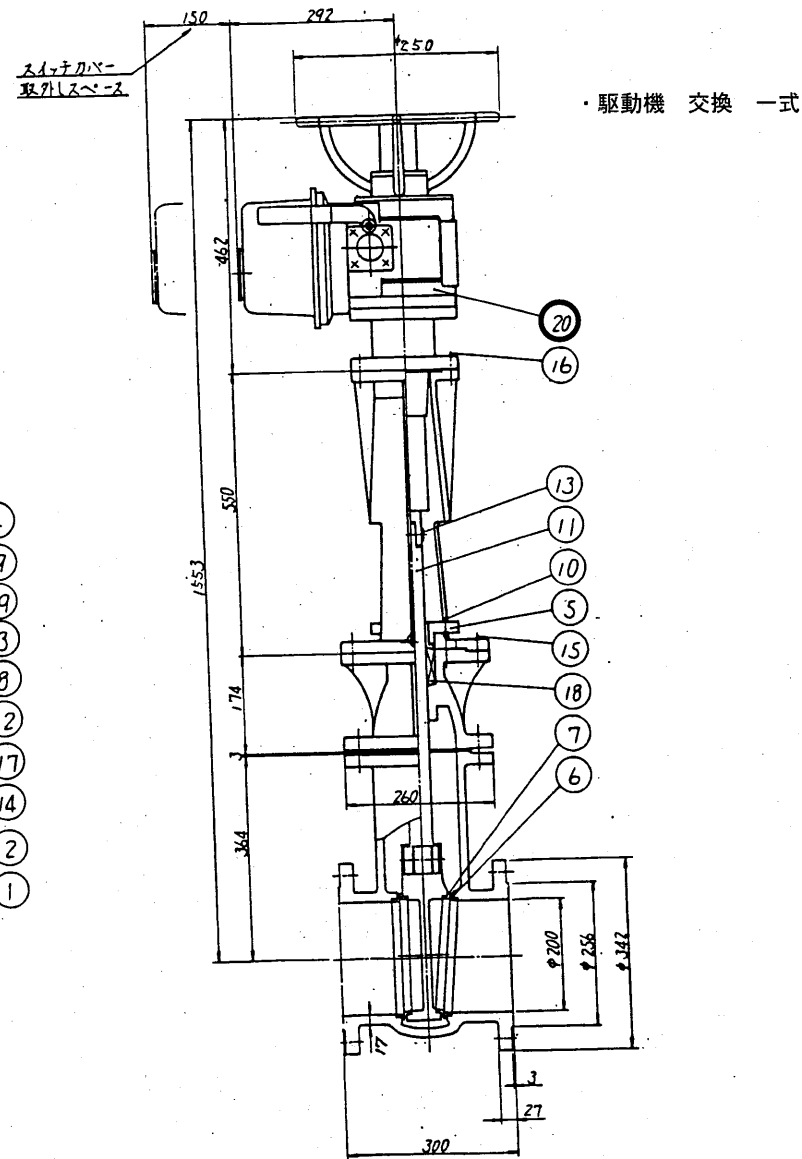
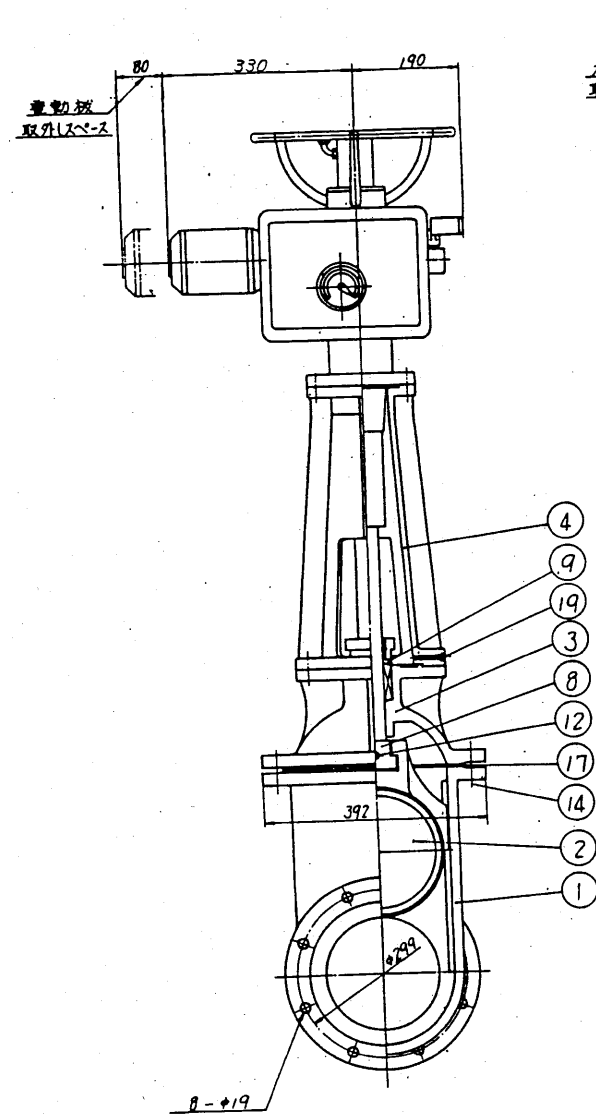
- ・修繕内容：対象機器等の交換
- ・表記は、1台に対する数量を表す。

担当	係	係長	補佐	主幹	課長
国庫災 東部浄化センター水処理設備外復旧機械設備工事				令和2年度	
機器図 返送汚泥ポンプ吐出弁 (2-1a~2-3a号)				NON	M-24
長野市上下水道局下水道施設課				Scale	No.

最終沈殿池

No	機器名	対応	既設機器情報			
			仕様等	型式	製造番号等	製造メーカー
22	2-1号返送汚泥ポンプ吐出弁	修繕	200φ200V0.2kW 駆動機	MSV-0-E	902WT0127	前澤工業㈱ 西部電機㈱
				LTKB-01A	K712983-2	
22	2-2号返送汚泥ポンプ吐出弁	修繕	200φ200V0.2kW 駆動機	MSV-0-E	902WT0127	前澤工業㈱ 西部電機㈱
				LTKB-01A	K712985-2	

対象機器表



組立位置図 S=NON

部品番号	部品名称	材質	数量	備考
20	電動操作機	LTKB-01	1	
19	フック	FCMB	1	
18	パッキン	ナイロン	1式	
17	ガスケット	ゴム	1	
16	挿込ボルトナット	SS400	4 (SS41)	
15	六角ボルトナット	φ	8	
14	六角ボルトナット	SS400	1式 (SS41)	
13	ジョイントピン	S45C	1	
12	リマボルトナット	SUS403	1 ナット:SUS304	
11	弁	SUS304	1	
10	挿込ボルトナット	CJ3604B	2	
9	フック	BC6	1	
8	コシ	FCD450	1 (FCD45)	
7	弁体弁座	SUS403	2	
6	弁箱弁座	SUS304	2	
5	パッキン押え	FC200	1 (FC20)	
4	操作機接続台	φ	1	
3	シ	φ	1	
2	弁体	φ	1	
1	弁箱	FC200	1 (FC20)	

機器図 全体 (参考) S=NON

・修繕内容: 対象機器等の交換
・表記は、1台に対する数量を表す。

部品表

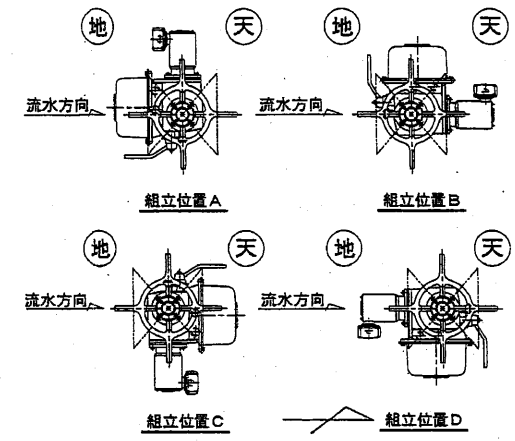
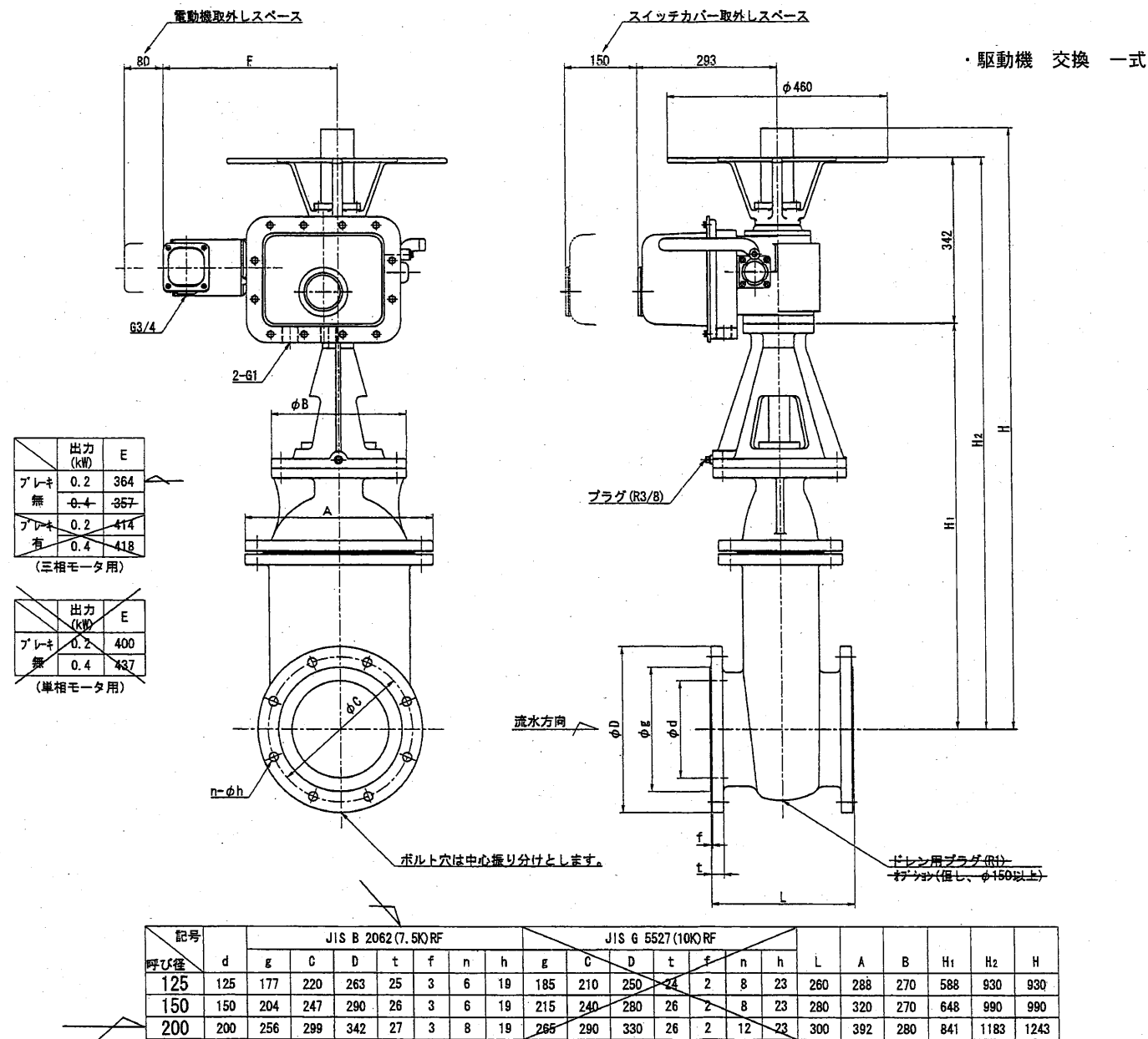
担当	係	係長	補佐	主幹	課長
国庫災	東部浄化センター水処理設備外復旧機械設備工事				
機器図	返送汚泥ポンプ吐出弁 (2-1、2-2号)			NON	M-25
長野市上下水道局下水道施設課				Scale	No.

令和2年度

最終沈殿池

No	機器名	対応	既設機器情報			
			仕様等	型式	製造番号等	製造メーカー
23	4-3号返送汚泥ポンプ吐出弁	修繕	200φ400V0.2kW 駆動機	MSF-0-E	10BZ0894-01	前澤工業㈱
				LTKD-01	111HTB016701-1	西部電機㈱
23	4-4号返送汚泥ポンプ吐出弁	修繕	200φ400V0.2kW 駆動機	MSF-0-E	10BZ0894-01	前澤工業㈱
				LTKD-01	111HTB016701-2	西部電機㈱

対象機器表



組立位置図 S=NON

機器図 全体 (参考) S=NON

- ・修繕内容：対象機器等の交換
- ・表記は、1台に対する数量を表す。

担当	係	係長	補佐	主幹	課長
国庫災 東部浄化センター水処理設備外復旧機械設備工事					令和2年度
機器図 返送汚泥ポンプ吐出弁 (4-3、4-4号)				NON	M-26
長野市上下水道局下水道施設課				Scale	No.

最終沈殿池

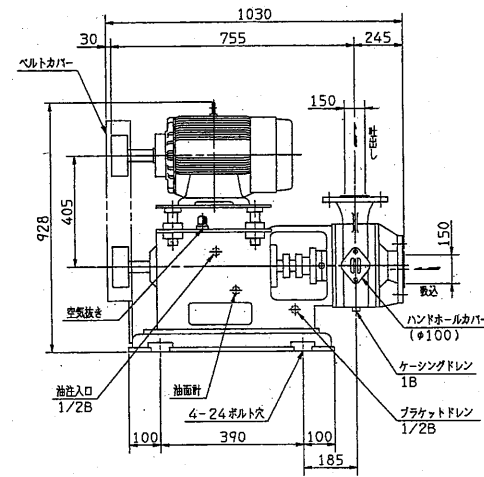
No	機器名	対応	既設機器情報			
			仕様等	型式	製造番号等	製造メーカー
24	1-1号余剰汚泥ポンプ	修繕	150φ2m3/min9.5m400V7.5kW	1501FMZGR	J03E009934.1/3	㈱荏原製作所
24	1-2号余剰汚泥ポンプ	修繕	150φ2m3/min9.5m400V7.5kW	1501FMZGR	J03E009934.2/3	㈱荏原製作所
24	1-3号余剰汚泥ポンプ	修繕	150φ2m3/min9.5m400V7.5kW	1501FMZGR	J03E009934.3/3	㈱荏原製作所

対象機器表

672	調整用シム	SUS304	1組	
631	軸ナット	SS400	1	
285	空気抜き	ポリカーボネイト	1	
275	インペラボルト	SUS403	1	
255	油面計	合成ゴム/ガラス	1	
156	ロックピン	SUS403	2	
136	軸受座金	SS400	1	
135-2	軸座金	SS400	1	
135-1	座金	SUS304	1	
129	軸受ナット	SS400	1	
120-9	ボルト	SS400	1組	
120-8	ボルト	SS400	1組	
120-6	ボルト	SUS304	2	
120-3	ボルト	SS400	4	
120-2	ボルト	SS400	1組	
120-1	ボルト	SS400	1組	
117-28	調整用ガスケット	ノンアスベスト	1組	275X290
117-8	ガスケット	オイルシート	1	130X160X0.3
117-7	ガスケット	オイルシート	1	140X172X0.3
115-12	Oリング	NBR	1	G55
115-4	Oリング	NBR	1	164.3X3.1
115-3	Oリング	NBR	1	264.3X5.7
115-2	Oリング	NBR	1	P21
115-1	Oリング	NBR	1	264.3X5.7
111	メカニカルシール		1組	T-Yシール(FL)無注水
093-4	デフレクタ	CAC406	1	
093-3	デフレクタ	CAC406	1	
056-2	玉軸受		1組	7313BDB
056-1	玉軸受		1	6312
053-2	軸受カバー	FC200	1	
053-1	軸受カバー	FC200	1	
051	軸受胴体	FC200	1	
045	ディスタンスピース	SS400	1	
042	軸スリーブ	SUS304	1	
039-2	キー	S50C	1	
039-1	キー	S50C	1	
031	主軸	S35C	1	
027	インペラハブ	FC250	1	
021	インペラ	HCrFC	1	
018	グランドカバー	FC250	1	
012	吸込カバー	HCrFC	1	
001	ケーシング	FC250	1	
番号	部品名	材料	個数	摘要

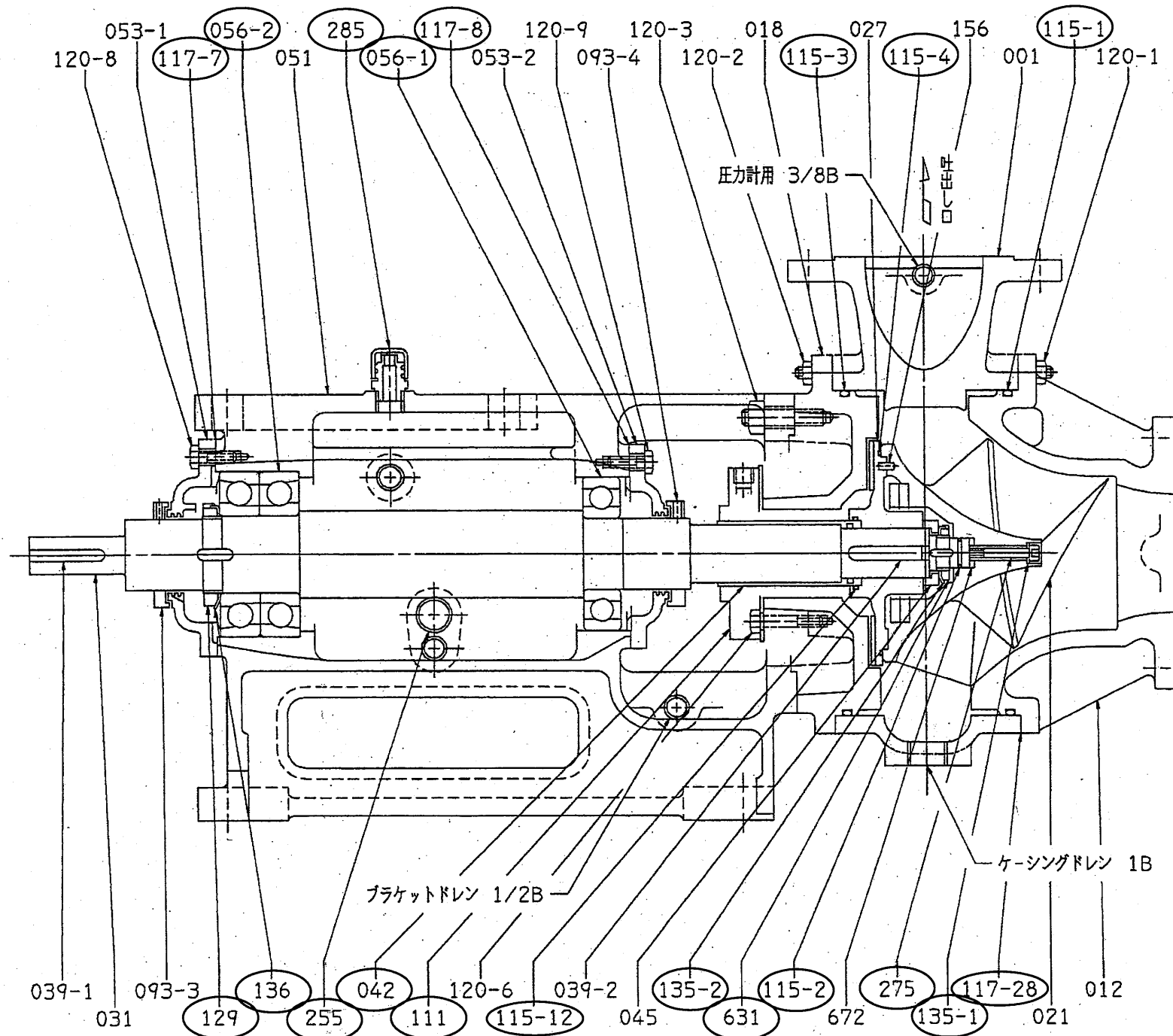
部品表

担当	係	係長	補佐	主幹	課長
国庫災 東部浄化センター水処理設備外復旧機械設備工事					令和2年度
機器図 余剰汚泥ポンプ (1-1~1-3号)				NON	M-27
長野市上下水道局下水道施設課					Scale No.



機器図 全体 S=NON

- ・電動機 交換 1基
- ・Vベルト 交換 1組
- ・圧力計 交換 1個 (隔膜式)
- ・プーリー 交換 1組 (駆動側、従動側)



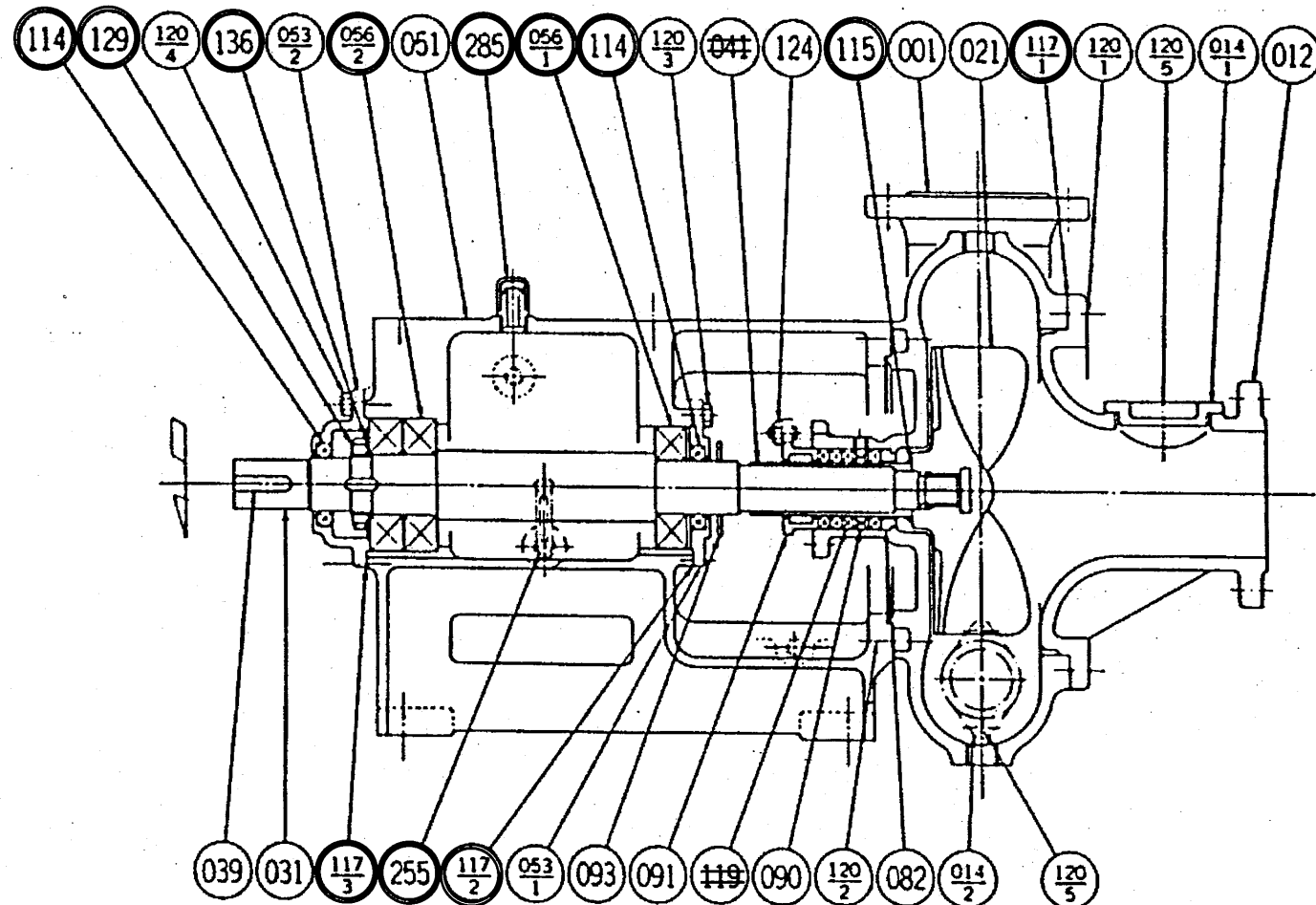
機器図 詳細 S=NON

・修繕内容：対象機器等の交換
・表記は、1台に対する数量を表す。

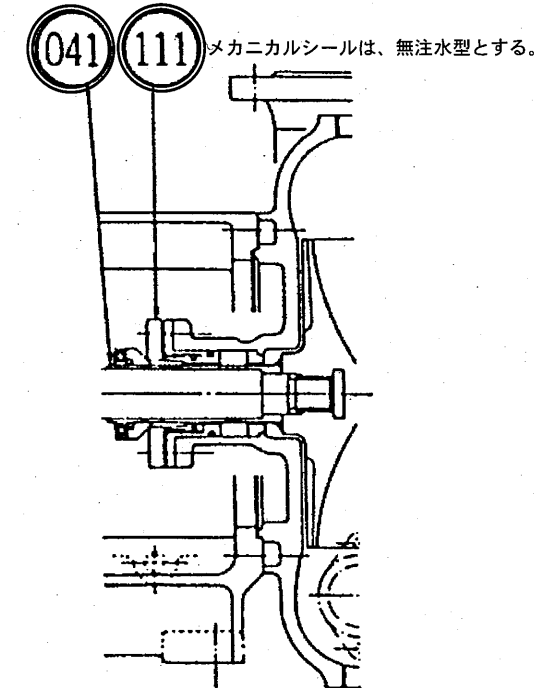
最終沈殿池

No	機器名	対応	仕様等	既設機器情報		
				型式	製造番号等	製造メーカー
25	2-1号余剰汚泥ポンプ	修繕	150φ2m3/min9.5m200V 11kW	150ULKGR	QL650856 1/2	機往原製作所
25	2-2号余剰汚泥ポンプ	修繕	150φ2m3/min9.5m200V 11kW	150ULKGR	QL650856 2/2	機往原製作所

対象機器表

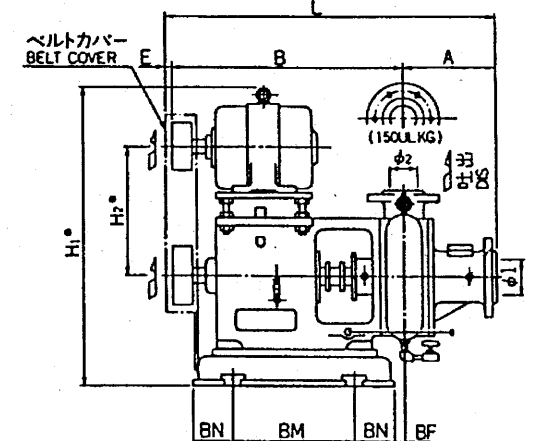


メカニカルシール型
MECHANICAL SEAL TYPE



機器図 詳細 S=NON

- ・電動機 交換 1基
- ・Vベルト 交換 1組
- ・圧力計 交換 1個 (隔膜式)
- ・プーリー 交換 1組 (駆動側、従動側)



機器図 全体 S=NON

番号 PART No	部品名 PART NAME	材料 MATERIAL	個数 No. FOR 1 UNIT
111	メカニカルシール; MECHANICAL SEAL		1
041	軸スリーブ; SHAFT SLEEVE	SUS304; 304 STAINLESS	1

番号 PART No	部品名 PART NAME	材料 MATERIAL	個数 No. FOR 1 UNIT	
285	空気抜き	AIR BREATHER	ポリカーボネイト POLYCARBONATE	1
255	油面計	OIL LEVEL GAGE	BS BRASS	1
136	軸受用座金	BEARING WASHER	SS41 CARBON STEEL	1
129	軸受ナット	BEARING NUT	SS41 CARBON STEEL	1
124	パッキン押えボルト	GLAND BOLT	C3604 BD BRASS	2
120-5	ボルト	BOLT	SUS403 403 STAINLESS	4
120-4	ボルト	BOLT	SS41 CARBON STEEL	4
120-3	ボルト	BOLT	SS41 CARBON STEEL	4
120-2	ボルト	BOLT	SS41 CARBON STEEL	4
120-1	ボルト	BOLT	SUS403 403 STAINLESS	1 SET
119	グランドパッキン	GLAND PACKING	V#134 ASBESTOS	4
117-3	シートガスケット	SHEET GASKET	オイルシートV#681 OIL SHEET	1
117-2	シートガスケット	SHEET GASKET	オイルシートFV#681 OIL SHEET	1
117-1	シートガスケット	SHEET GASKET	V#1501 ASBESTOS	1
115	Oリング	O RING	NBR NBR	1
114	オイルシール	OIL SEAL	SPHC/NBR STEEL/NBR	2
093	水切りつば	FLINGER	SUS316 316 STAINLESS	1
091	パッキン押え	GLAND	BC6 BRONZE	1
090	ランタンリング	LANTERN RING	BC6 BRONZE	1
082	スロートブッシュ	THROAT BUSHING	FCD40 DUCTILE CAST IRON	1
056-2	玉軸受	BALL BEARING		1SET
056-1	玉軸受	BALL BEARING		1
053-2	軸受カバー	BEARING COVER	FC20 CAST IRON	1
053-1	軸受カバー	BEARING COVER	FC20 CAST IRON	1
051	軸受ケーシング	BEARING HOUSING	FC20 CAST IRON	1
041	軸スリーブ	SHAFT SLEEVE	SUS420J1 420 STAINLESS	1
039	キー	KEY	S50C CARBON STEEL	1
031	シャフト	SHAFT	S35C CARBON STEEL	1
021	インペラ	IMPELLER	HCFC HIGH CHROME CAST IRON	1
014-2	点検穴カバー	HAND HOLE COVER	FC20 CAST IRON	1
014-1	点検穴カバー	HAND HOLE COVER	HCFC HIGH CHROME CAST IRON	1
012	吸込カバー	SUCTION COVER	HCFC HIGH CHROME CAST IRON	1
001	ケーシング	CASING	FC20 CAST IRON	1

部品表

・修繕内容：対象機器等の交換
・表記は、1台に対する数量を表す。

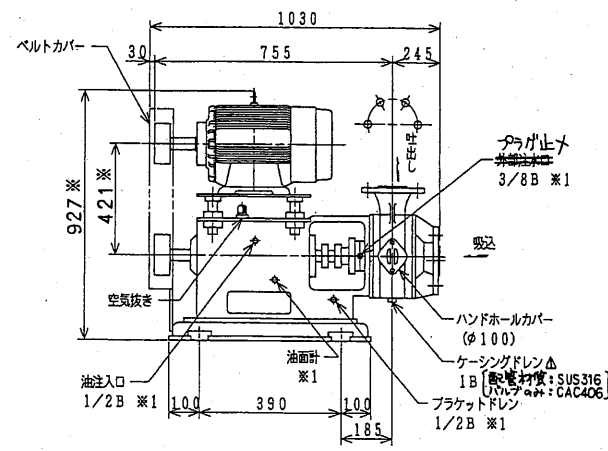
担当	係	係長	補佐	主幹	課長
国庫災 東部浄化センター水処理設備外復旧機械設備工事					令和2年度
機器図 余剰汚泥ポンプ (2-1、2-2号)				NON	M-28
長野市上下水道局下水道施設課				Scale	No.

最終沈殿池

No	機器名	対応	仕様等	既設機器情報		
				型式	製造番号等	製造メーカー
26	4-1号余剰汚泥ポンプ	修繕	150φ2m3/min9.5m400V7.5kW	1501FM2GR	R000928003	(株)住原製作所

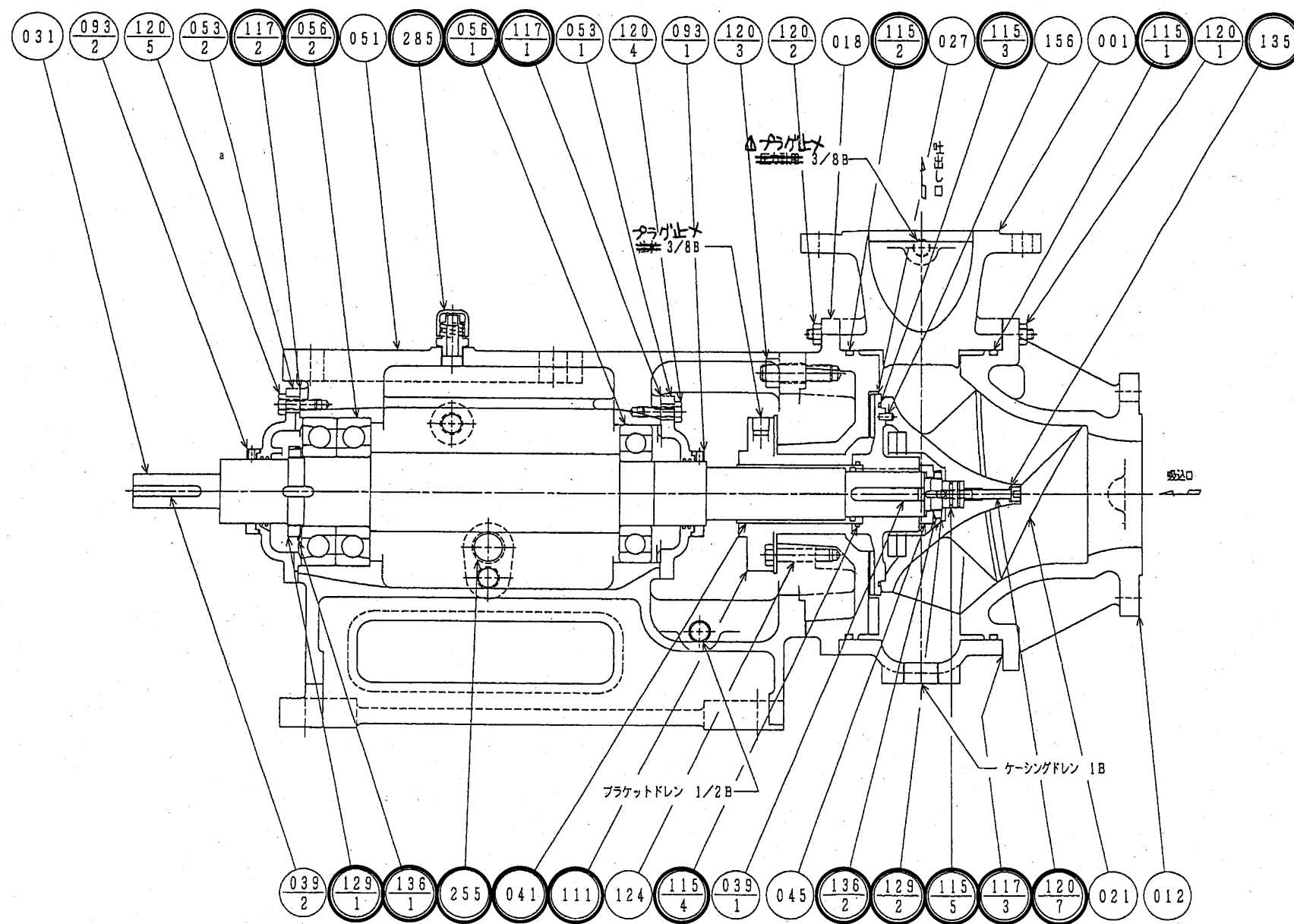
対象機器表

番号	部品名	材料	個数	摘要
285	空気抜き	ポリカーボネイト	1	
255	油面計	合成ゴム/ガラス	1	
156	ロックピン	SUS403	2	
136-2	軸座金	SS400	1	
136-1	軸受座金	SS400	1	
135	座金	SUS304	1	
129-2	軸ナット	SS400	1	
129-1	軸受ナット	SS400	1	
124	メカ取付ボルト	SUS304	2	
120-7	ボルト	SUS403	1	
120-5	ボルト	SS400	1組	
120-4	ボルト	SS400	1組	
120-3	ボルト&ナット	SS400	4	
120-2	ボルト&ナット	SS400	1組	
120-1	ボルト&ナット	SS400	1組	
117-3	調整用ガスケット	ノンアスベスト	1組	
117-2	ガスケット	オイルシート	1	
117-1	ガスケット	オイルシート	1	
115-5	"O"リング	NBR	1	
115-4	"O"リング	NBR	1	
115-3	"O"リング	NBR	1	
115-2	"O"リング	NBR	1	
115-1	"O"リング	NBR	1	
111	メカニカルシール		1組	
093-2	デフレクタ	CAC406	1	
093-1	デフレクタ	CAC406	1	
056-2	玉軸受		1組	
056-1	玉軸受		1	
053-2	軸受カバー	FC200	1	
053-1	軸受カバー	FC200	1	
051	軸受胴体	FC200	1	
045	ディスタンスピース	SS400	1	
041	軸スリーブ	SUS304	1	
039-2	キー	S50C	1	
039-1	キー	S50C	1	
031	主軸	S35C	1	
027	羽根車ハブ	FC250	1	
021	羽根車	HCrFC	1	700mm径 20mm厚
018	グランドカバー	FC250	1	
012	吸込カバー	HCrFC	1	700mm径 20mm厚
001	ケーシング	FC250	1	



機器図 全体 S=NON

- ・電動機 交換 1基
- ・Vベルト 交換 1組
- ・圧力計 交換 1個 (隔膜式)
- ・プーリー 交換 1組 (駆動側、従動側)



機器図 詳細 S=NON

- ・修繕内容：対象機器等の交換
- ・表記は、1台に対する数量を表す。

部品表

担当	係	係長	補佐	主幹	課長
国庫災 東部浄化センター水処理設備外復旧機械設備工事					令和2年度
機器図 余剰汚泥ポンプ (4-1号)				NON	M-29
長野市上下水道局下水道施設課				Scale	No.

最終沈殿池

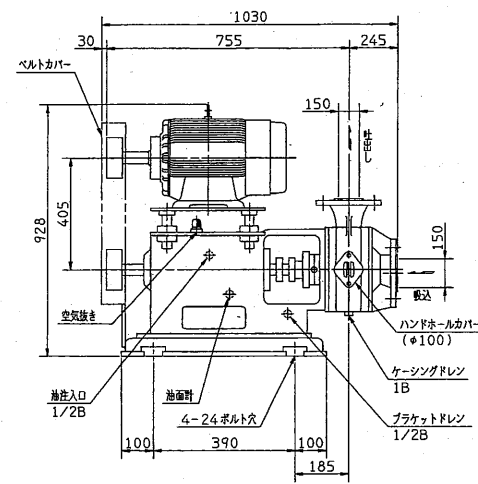
No	機器名	対応	既設機器情報			
			仕様等	型式	製造番号等	製造メーカー
27	4-2号余剰汚泥ポンプ	修繕	150φ2m3/min9.5m400V7.5kW	150IFM2GR	R100517502	柳井原製作所

対象機器表

番号	部品名	材料	個数	摘要
672	調整用シム	SUS304	1組	
631	軸ナット	SS400	1	
285	空気抜き	ポリカーボネイト	1	
275	インペラボルト	SUS403	1	
255	油面計	合成ゴム/ガラス	1	
156	ロックピン	SUS403	2	
136	軸受座金	SS400	1	
135-2	軸座金	SS400	1	
135-1	座金	SUS304	1	
129	軸受ナット	SS400	1	
120-9	ボルト	SS400	1組	
120-8	ボルト	SS400	1組	
120-6	ボルト	SUS304	2	
120-3	ボルト	SS400	4	
120-2	ボルト	SS400	1組	
120-1	ボルト	SS400	1組	
117-28	調整用ガスケット	ノンアスベスト	1組	275X290
117-8	ガスケット	オイルシート	1	130X160X0.3
117-7	ガスケット	オイルシート	1	140X172X0.3
115-12	Oリング	NBR	1	G55
115-4	Oリング	NBR	1	164.3X3.1
115-3	Oリング	NBR	1	264.3X5.7
115-2	Oリング	NBR	1	P21
115-1	Oリング	NBR	1	264.3X5.7
111	メカニカルシール		1組	
093-4	デフレクタ	CAC406	1	
093-3	デフレクタ	CAC406	1	
056-2	玉軸受		1組	7313BDB
056-1	玉軸受		1	6312
053-2	軸受カバー	FC200	1	
053-1	軸受カバー	FC200	1	
051	軸受胴体	FC200	1	
045	ディスタンスピース	SS400	1	
042	軸スリーブ	SUS304	1	
039-2	キー	S50C	1	
039-1	キー	S50C	1	
031	主軸	S35C	1	
027	インペラハブ	FC250	1	
021	インペラ	HCrFC	1	
018	グラッドカバー	FC250	1	
012	吸込カバー	HCrFC	1	
001	ケーシング	FC250	1	

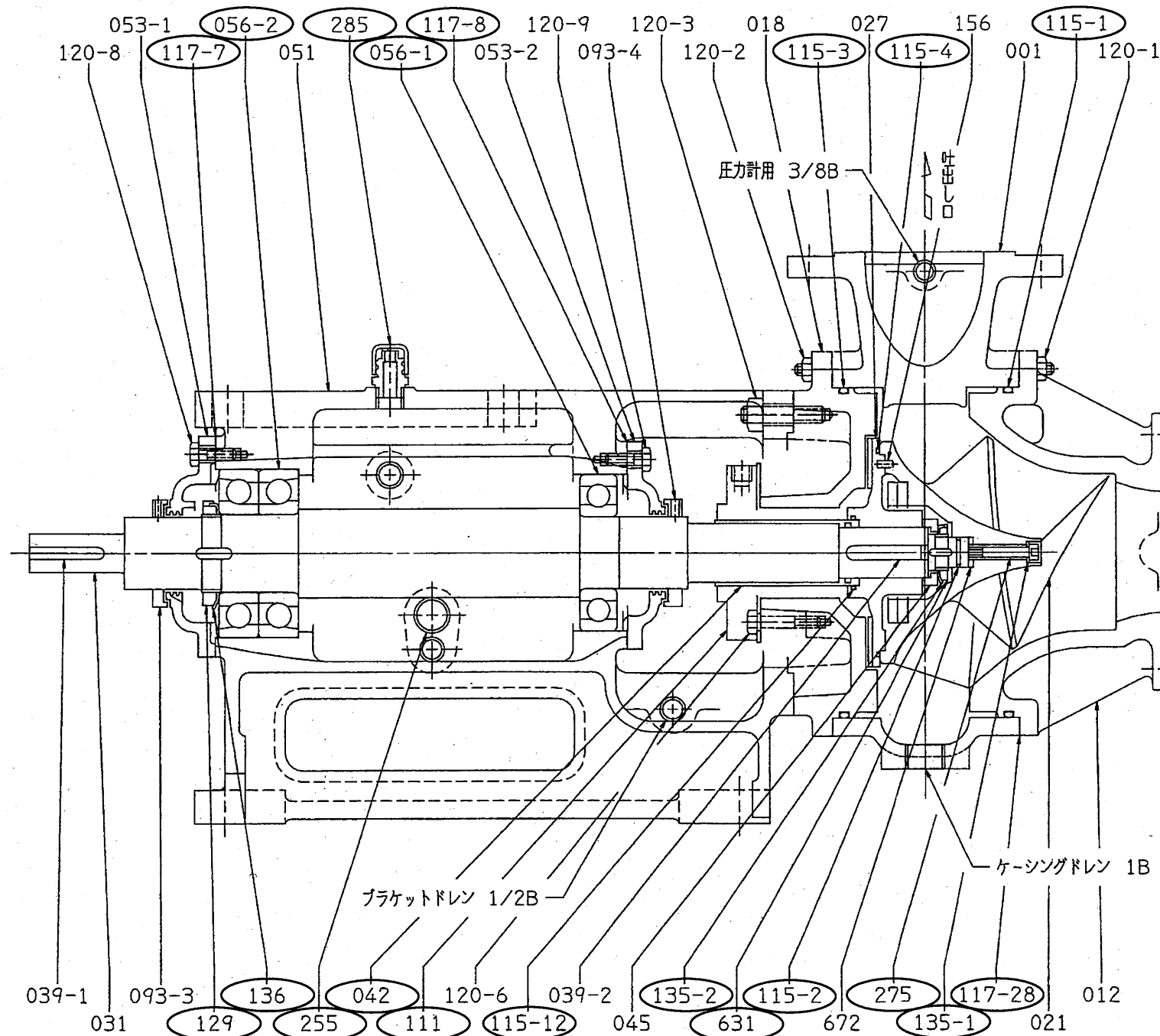
部品表

担当	係	係長	補佐	主幹	課長
国庫災 東部浄化センター水処理設備外復旧機械設備工事					令和2年度
機器図 余剰汚泥ポンプ (4-2号)				NON	M-30
長野市上下水道局下水道施設課					Scale No.



機器図 全体 S=NON

- ・電動機 交換 1基
- ・Vベルト 交換 1組
- ・圧力計 交換 1個 (隔膜式)
- ・プーリー 交換 1組 (駆動側、従動側)



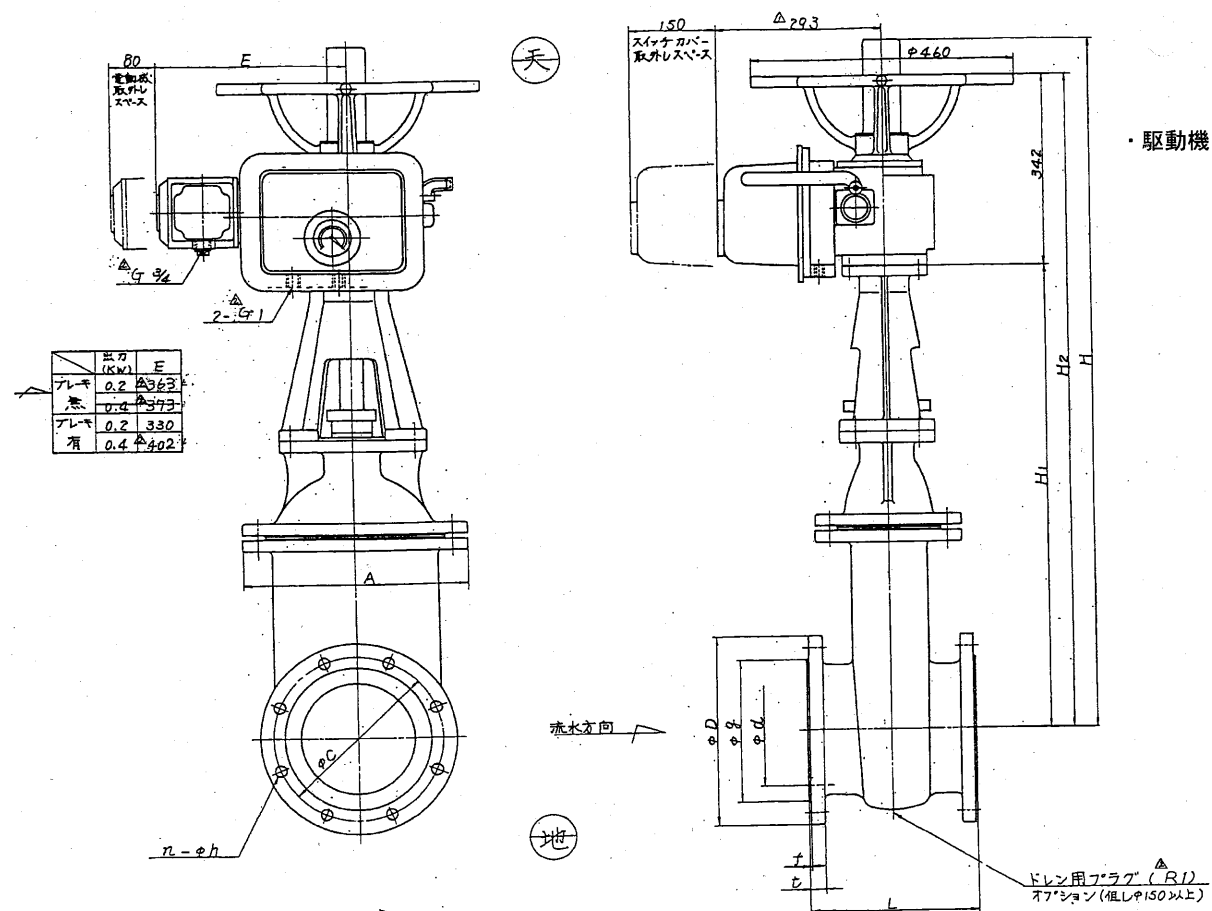
機器図 詳細 S=NON

・修繕内容：対象機器等の交換
 ・表記は、1台に対する数量を表す。

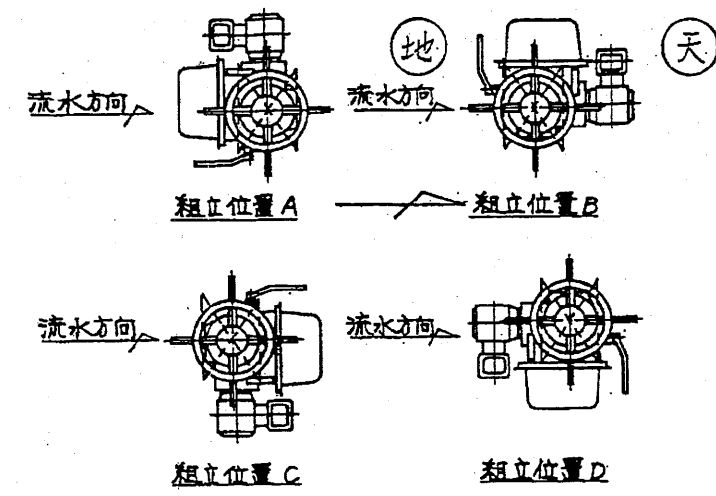
最終沈殿池

No	機器名	対応	既設機器情報			
			仕様等	型式	製造番号等	製造メーカー
28	1-1号余剰汚泥ポンプ吐出弁	修繕	150φ400V0.2kW 駆動機	MSV-0-E	03BZ0874-02	前澤工業㈱
				LTKD-01	JU0312104501-1	西部電機㈱
28	1-2号余剰汚泥ポンプ吐出弁	修繕	150φ400V0.2kW 駆動機	MSV-0-E	03BZ0874-02	前澤工業㈱
				LTKD-01	JU0312104501-2	西部電機㈱
28	1-3号余剰汚泥ポンプ吐出弁	修繕	150φ400V0.2kW 駆動機	MSV-0-E	03BZ0874-02	前澤工業㈱
				LTKD-01	JU0312104501-3	西部電機㈱

対象機器表



・駆動機 交換 一式



組立位置図 S=NON

記号	JIS B 2062 (7.5F)										JIS G 5527 (10F)									
	d	φ	C	D	t	f	n	h	φ	C	D	t	f	n	h	L	A	H ₁	H ₂	H
125	125	177	220	263	25	3	6	19	185	210	250	24	2	8	23	260	280	580	930	930
150	150	204	247	290	26	3	6	19	215	240	280	26	2	8	23	280	320	648	990	990
200	200	256	299	342	27	3	8	19	265	290	330	26	2	12	23	300	392	841	1183	1243

機器図 全体 (参考) S=NON

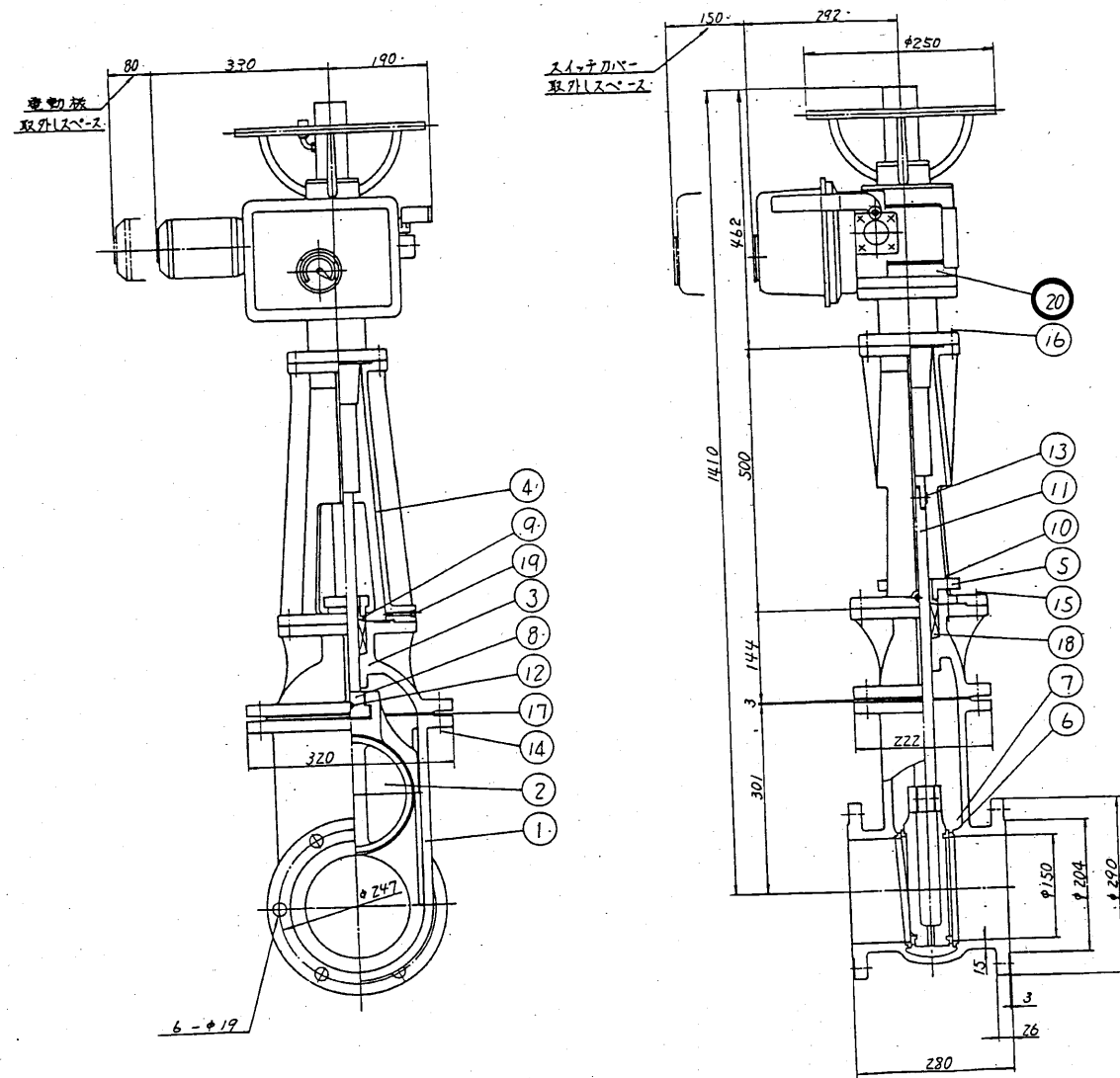
・修繕内容：対象機器等の交換
・表記は、1台に対する数量を表す。

担当	係	係長	補佐	主幹	課長
国庫災 東部浄化センター水処理設備外復旧機械設備工事					令和2年度
機器図 余剰汚泥ポンプ吐出弁 (1-1~1-3号)				NON	M-31
長野市上下水道局下水道施設課				Scale	No.

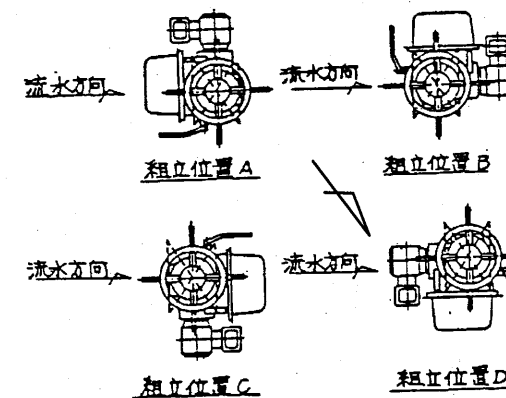
最終沈殿池

No	機器名	対応	既設機器情報			
			仕様等	型式	製造番号等	製造メーカー
29	2-1号余剰汚泥ポンプ吐出弁	修繕	150φ200V0.2kW	MSV-0-E	902WT0127	前澤工業㈱
			駆動機	LTKB-01A	K712987-1	西部電機㈱
29	2-2号余剰汚泥ポンプ吐出弁	修繕	150φ200V0.2kW	MSV-0-E	902WT0127	前澤工業㈱
			駆動機	LTKB-01A	K712986-1	西部電機㈱

対象機器表



・駆動機 交換 一式



組立位置図 S=NON

機器図 全体 (参考) S=NON

20	電動操作板	LTKB-01	1	
19	ワッシャー	FCMB	1	
18	パッキン	ナイロン1式		
17	カスケット	ゴム	1	
16	挿込ボルトナット	SS400	4	(SS41)
15	六角ボルトナット	*	8	
14	六角ボルトナット	SS400	1式	(SS41)
13	ジョイントピン	S45C	1	
12	リーマボルトナット	SUS403	1	ナット: SUS304
11	弁 棒	SUS304	1	
10	挿込ボルトナット	C3604B	2	
9	ワッシャー	BC6	1	
8	コシ	FCD450	1	(FCD45)
7	弁体弁座	SUS403	2	
6	弁箱弁座	SUS304	2	
5	パッキン押え	FC200	1	(FC20)
4	操作板接続台	*	1	
3	ボルト	*	1	
2	弁 体	*	1	
1	弁 箱	FC200	1	(FC20)
部番	部品名称	材質	数量	備 考

部品表

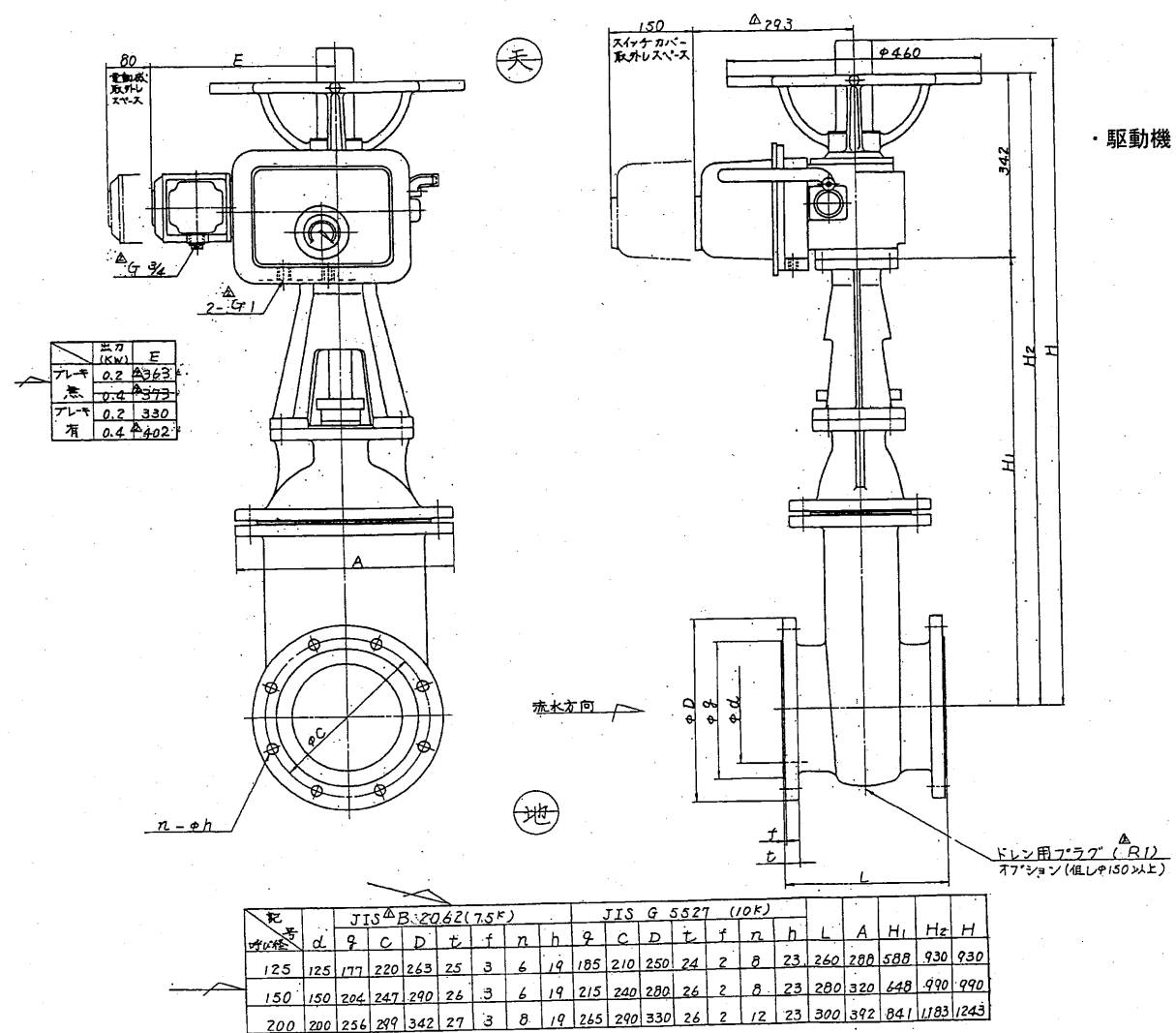
・修繕内容：対象機器等の交換
・表記は、1台に対する数量を表す。

担当	係	係長	補佐	主幹	課長
国庫災 東部浄化センター水処理設備外復旧機械設備工事					令和2年度
機器図 余剰汚泥ポンプ吐出弁 (2-1、2-2号)				NON	M-32
長野市上下水道局下水道施設課				Scale	No.

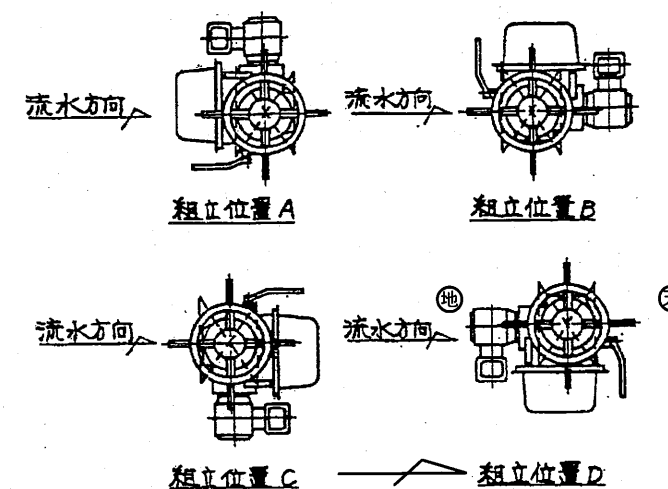
最終沈殿池

No	機器名	対応	既設機器情報			
			仕様等	型式	製造番号等	製造メーカー
30	4-1号余剰汚泥ポンプ吐出弁	修繕	150φ400V0.2kW 駆動機	MSV-0-E LTKD-01	03BZ0874-02 JU031205901-1	前澤工業㈱ 西部電機㈱

対象機器表



・駆動機 交換 一式



組立位置図 S=NON

機器図 全体 (参考) S=NON

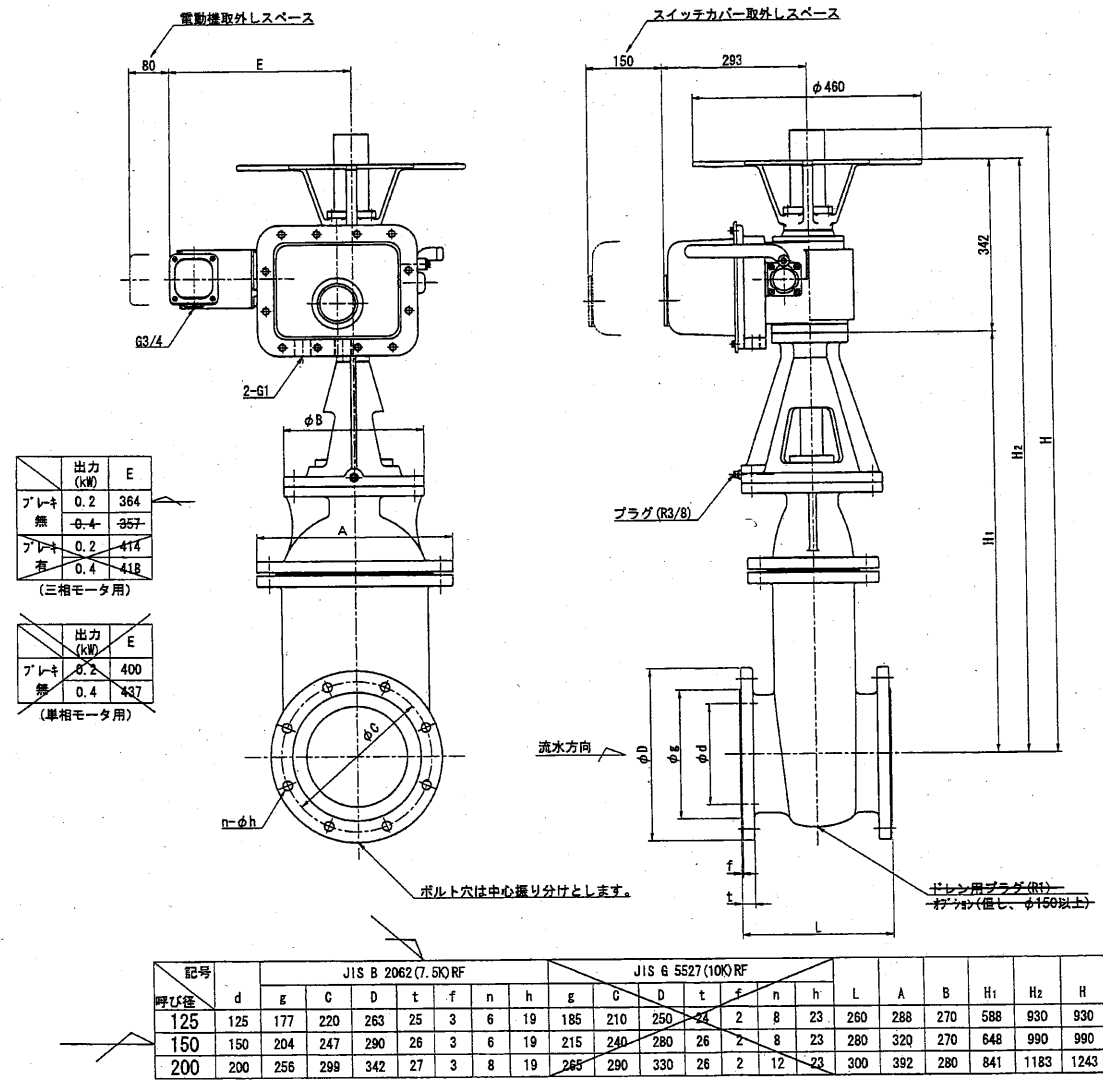
・修繕内容：対象機器等の交換
・表記は、1台に対する数量を表す。

担当	係	係長	補佐	主幹	課長
国庫災 東部浄化センター水処理設備外復旧機械設備工事				令和2年度	
機器図 余剰汚泥ポンプ吐出弁 (4-1号)				NON	M-33
長野市上下水道局下水道施設課				Scale	No.

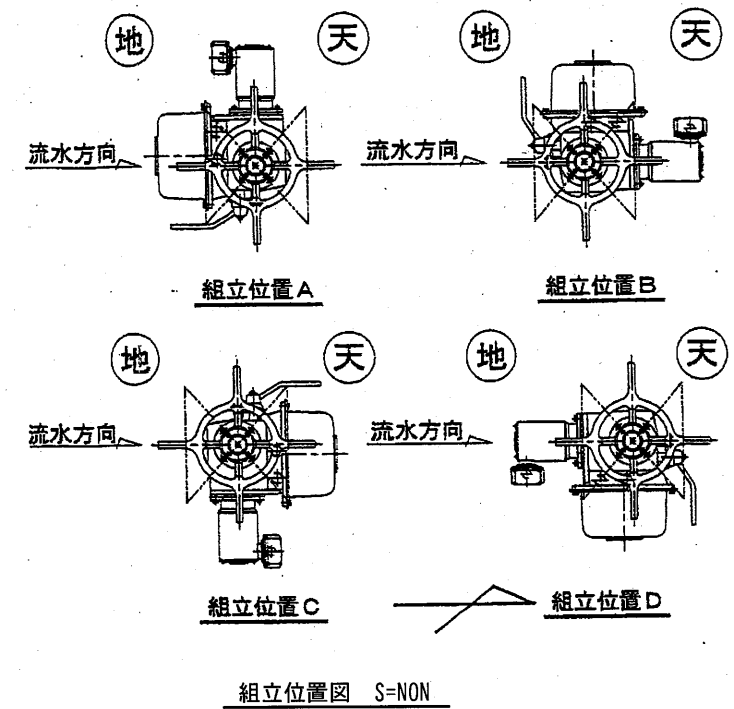
最終沈殿池

No	機器名	対応	既設機器情報			
			仕様等	型式	製造番号等	製造メーカー
31	4-2号余剰汚泥ポンプ吐出弁	修繕	150φ400V0.2kW 駆動機	MSF-0-E LTKD-01	108Z0894-02 111HTB016801-1	前澤工業㈱ 西部電機㈱

対象機器表



・駆動機 交換 一式



機器図 全体 (参考) S=NON

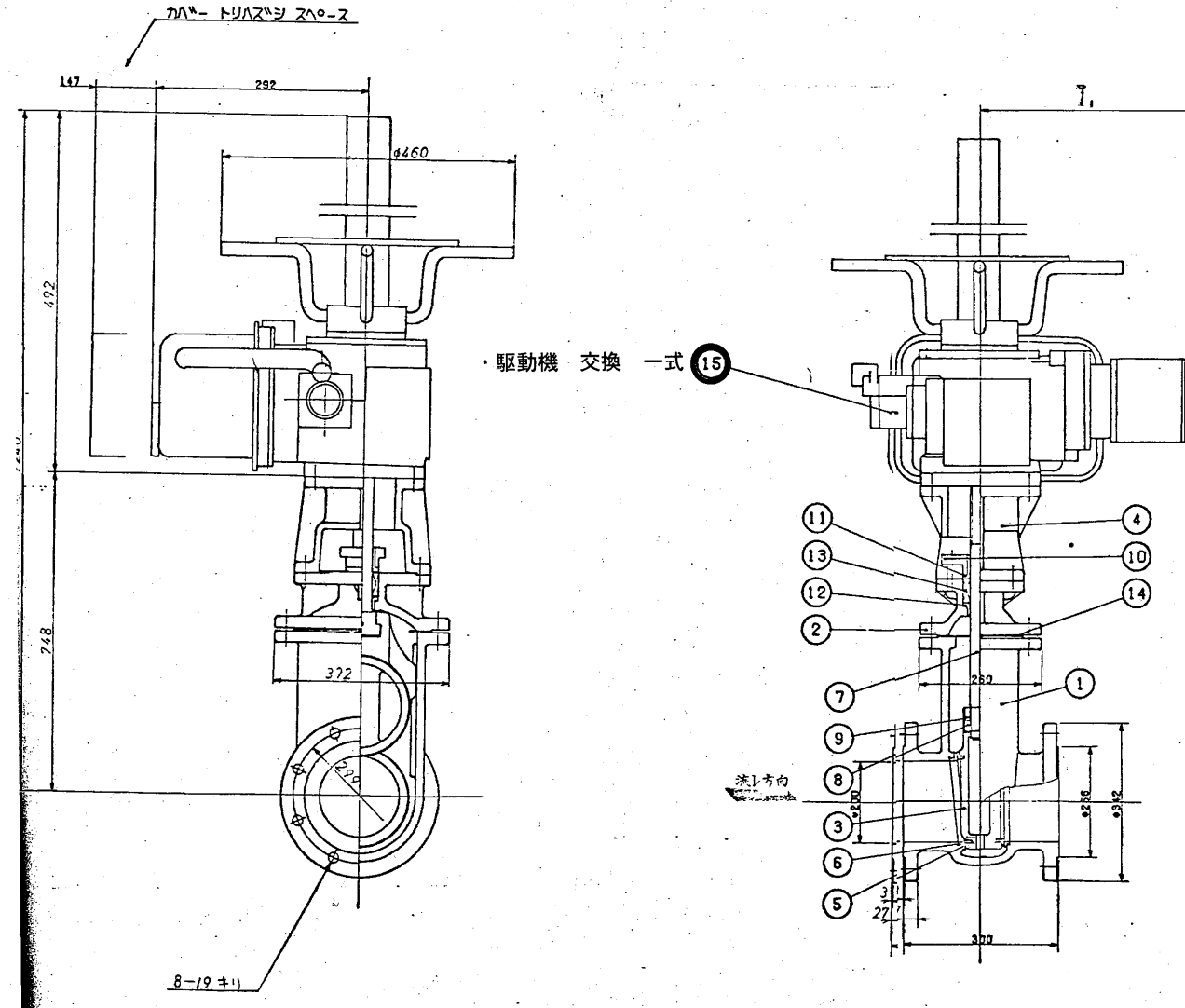
・修繕内容：対象機器等の交換
・表記は、1台に対する数量を表す。

担当	係	係長	補佐	主幹	課長
国庫災 東部浄化センター水処理設備外復旧機械設備工事				令和2年度	
機器図 余剰汚泥ポンプ吐出弁 (4-2号)			NON	M-34	
長野市上下水道局下水道施設課			Scale	No.	

重力濃縮

No	機器名	対応	既設機器情報			
			仕様等	型式	製造番号等	製造メーカー
32	1号濃縮汚泥引抜弁	修繕	200φ200V0.2kW 駆動機	SUR-200、DML-01	33-3333-040	久保田鉄工㈱
				LTKD-01	0513420-2	西部電機㈱
32	2号濃縮汚泥引抜弁	修繕	200φ200V0.2kW 駆動機	SUR-200、DML-01	33-3333-040	久保田鉄工㈱
				LTKD-01	0513420-1	西部電機㈱

対象機器表



機器図 全体 (参考) S=NON

・修繕内容：対象機器等の交換
 ・表記は、1台に対する数量を表す。

担当	係	係長	補佐	主幹	課長
国庫災 東部浄化センター水処理設備外復旧機械設備工事				令和2年度	
機器図 濃縮汚泥引抜弁 (1、2号)				NON	M-35
長野市上下水道局下水道施設課				Scale	No.