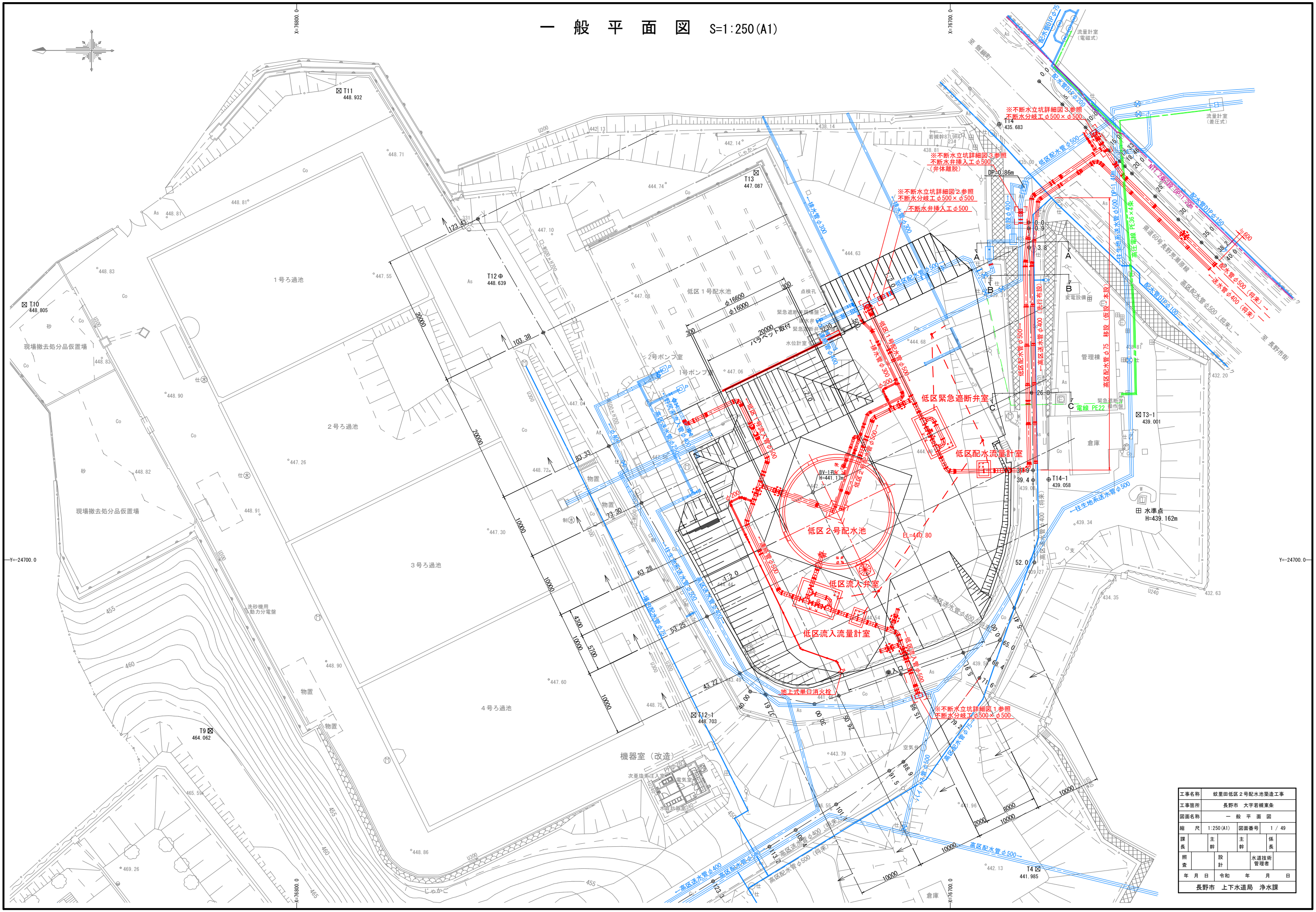
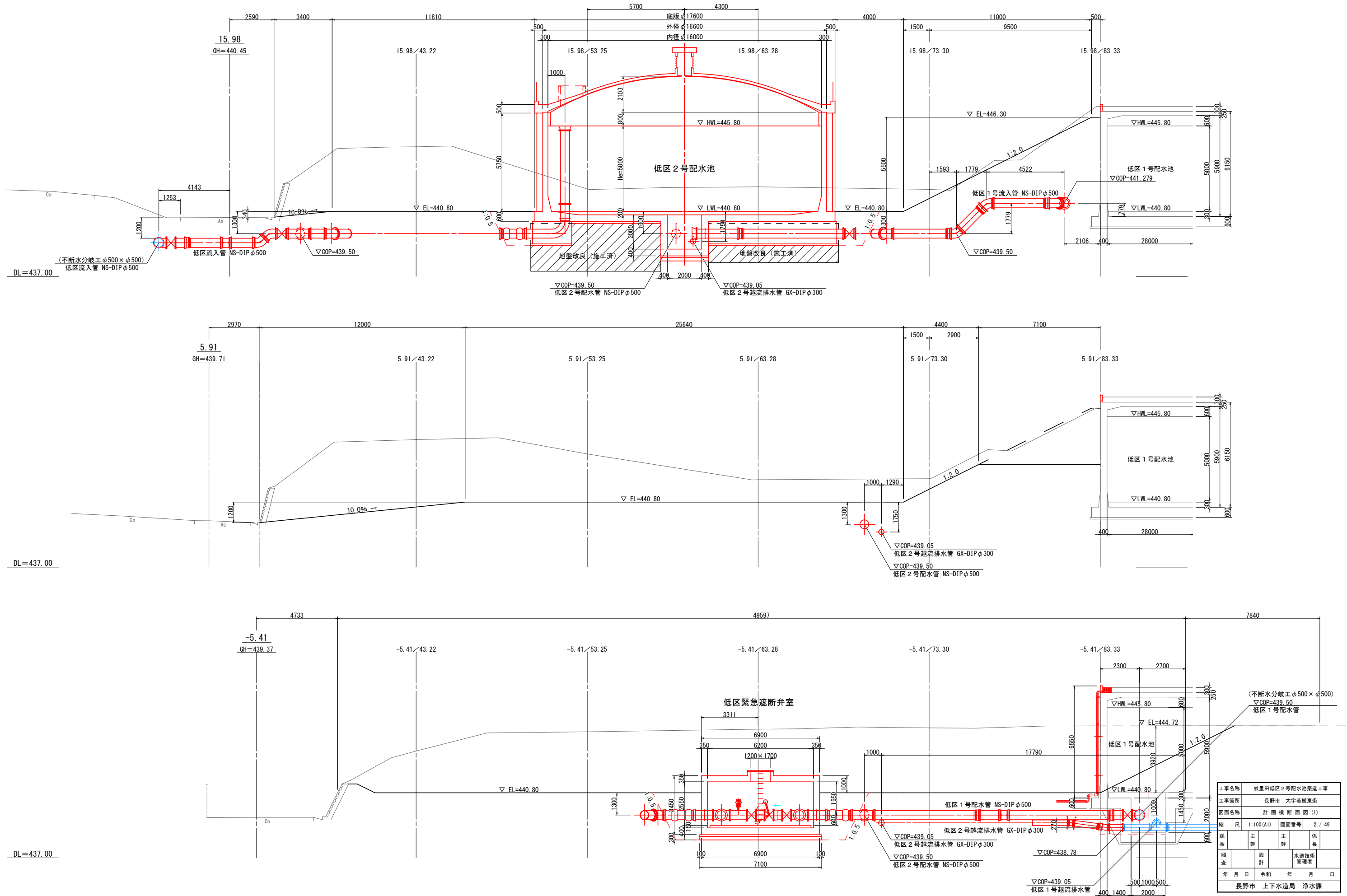


一般平面図 S=1:250(A1)



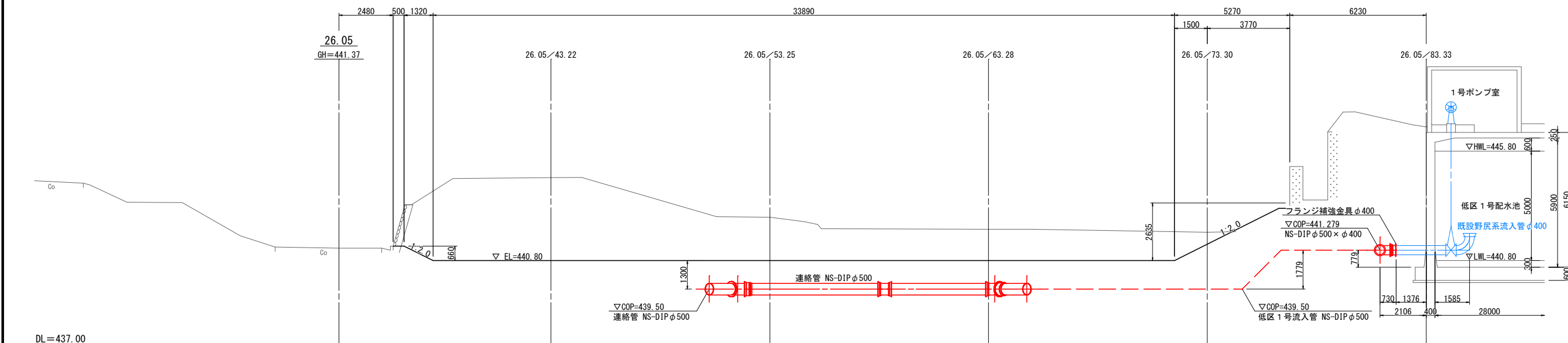
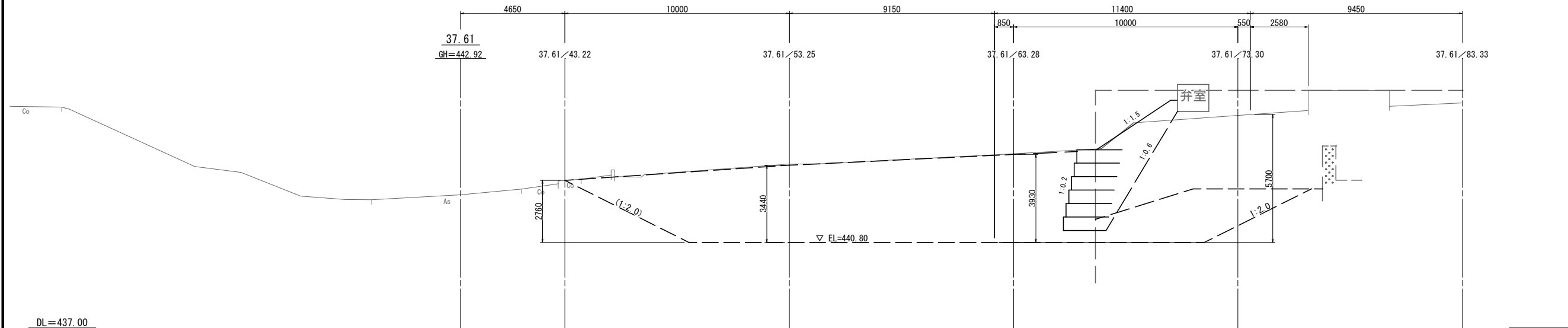
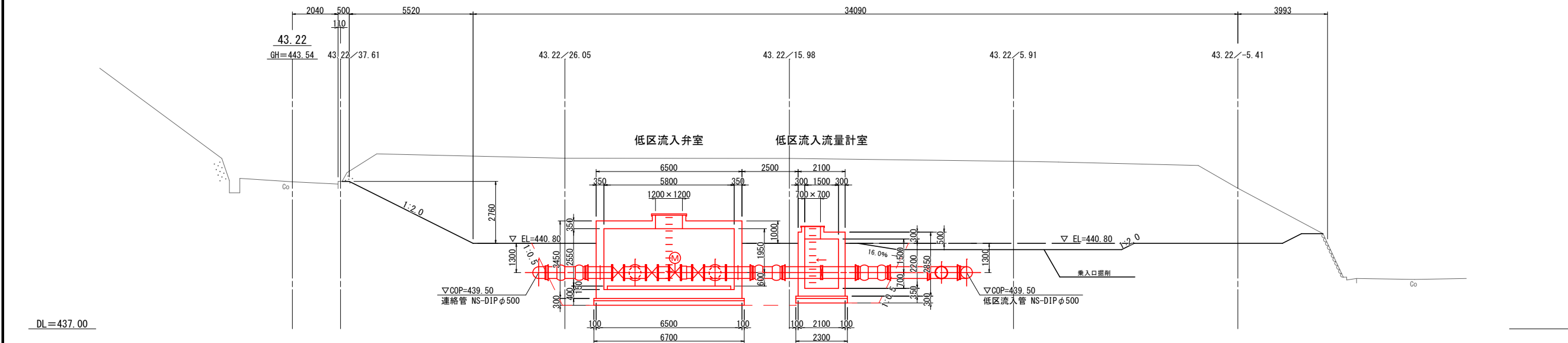
工事名称	蚊里田低区2号配水池築造工事			
工事箇所	長野市 大字若槻東条			
図面名称	一般平面図			
縮尺	1:250(A1)	図面番号	1 / 49	
課長	主任	主任	係長	
調査	設計	水道技術 管理者		
年月日	令和	年月日		
長野市 上下水道局 浄水課				

計画横断面図(1) S=1:100(A1)



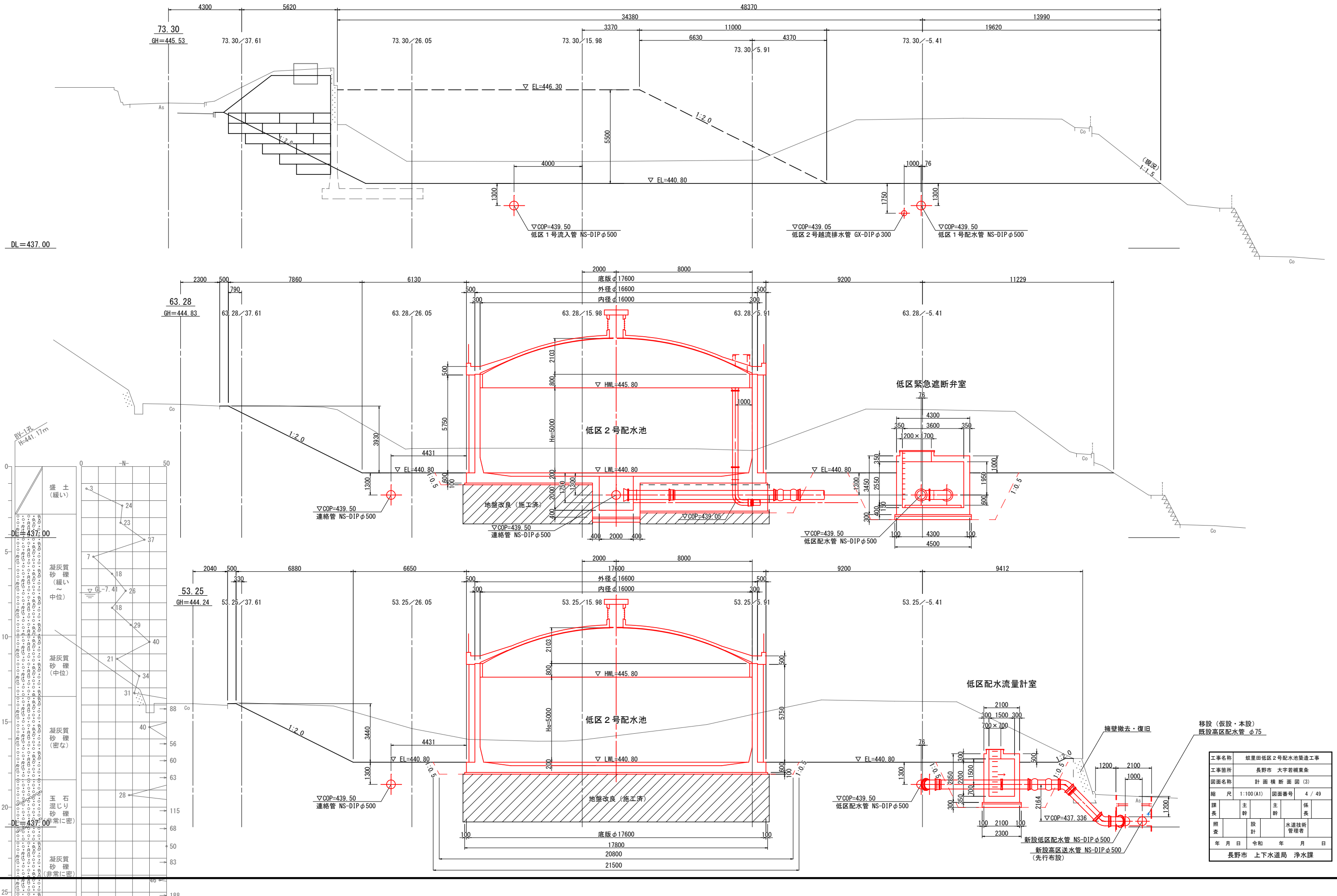
工事名称	蚊里田低区2号配水池築造工事		
工事箇所	長野市 大字若槻東条		
図面名称	計画横断面図(1)		
縮尺	1:100(A1)	図面番号	2 / 49
課長	主幹	主幹	係長
照査	設計	水道技術 管理者	
年月日	令和 年 月 日	年月日	年月日
長野市 上下水道局 浄水課			

計画横断面図(2) S=1:100(A1)



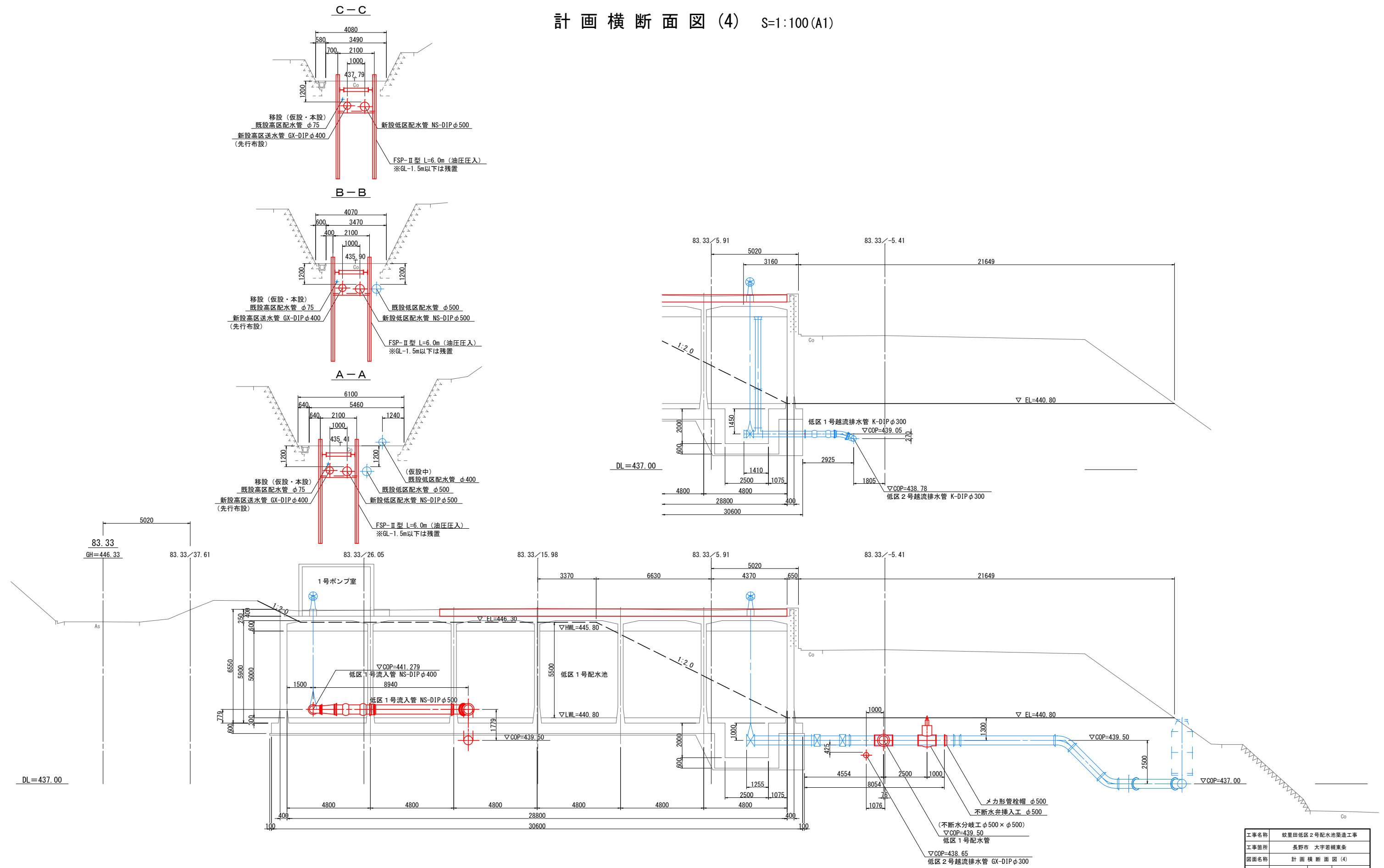
工事名称	蚊里田低区2号配水池築造工事		
工事箇所	長野市 大字若槻東条		
図面名称	計画横断面図(2)		
縮尺	1:100(A1)	図面番号	3 / 49
課長	主幹	主幹	係長
照査	設計	水道技術 管理者	
年月日	令和	年	月 日
長野市 上下水道局 浄水課			

計画横断面図 (3) S=1:100(A1)



工事名称	蚊里田低区2号配水池築造工事		
工事箇所	長野市 大字若槻東条		
図面名称	計画横断面図 (3)		
縮尺	1:100(A1)	図面番号	4 / 49
課長	主任	主任	係長
照査	設計	水道技術 管理者	
年月日	令和 年 月 日		
長野市 上下水道局 浄水課			

計画横断面図(4) S=1:100(A1)



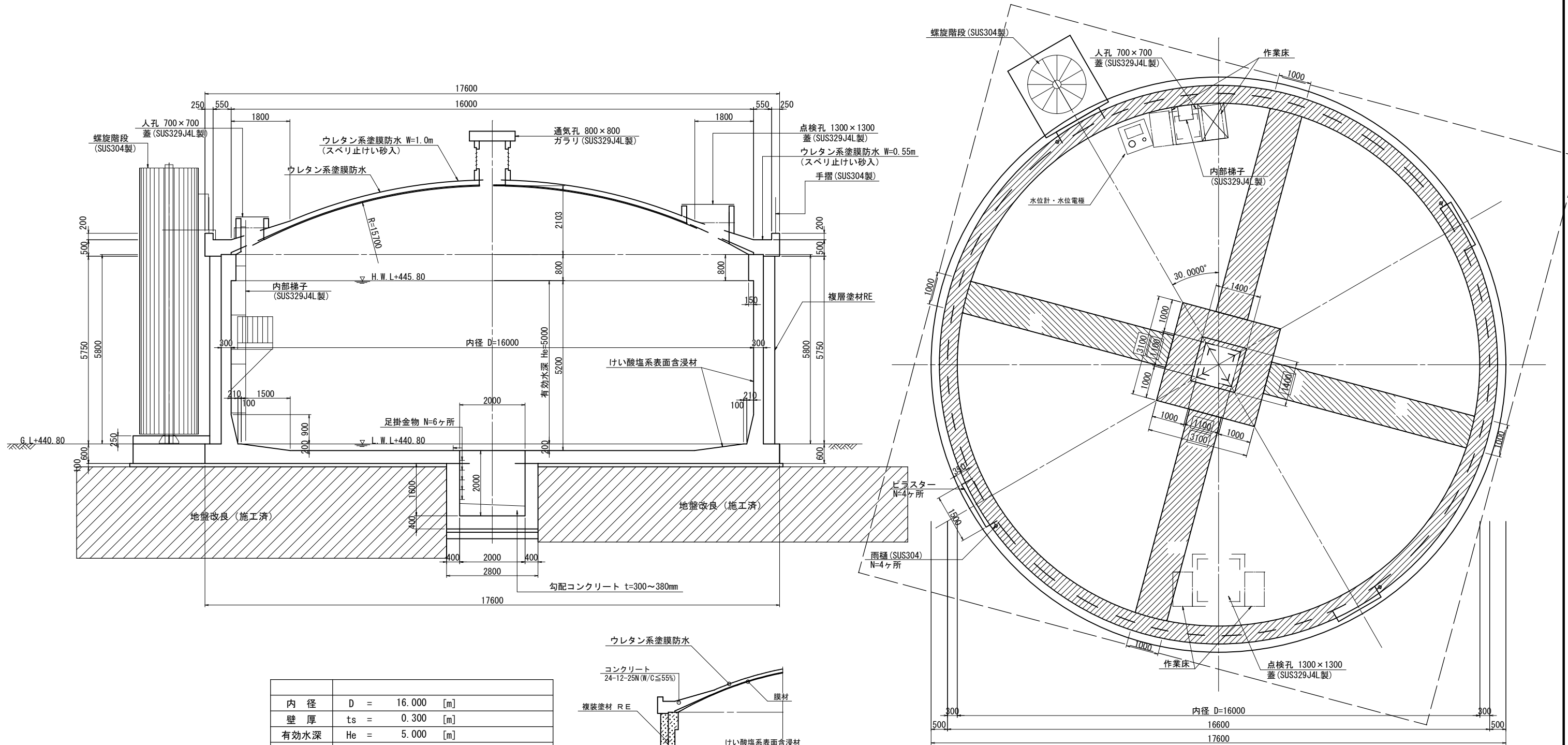
工事名称	紋里田低区2号配水池築造工事		
工事箇所	長野市 大字若槻東条		
図面名称	計画横断面図(4)		
縮尺	1:100(A1)	図面番号	5 / 49
課長	主幹	主幹	係長
照査	設計	水道技術 管理者	
年月日	令和	年	月 日
長野市 上下水道局 浄水課			

一般構造図

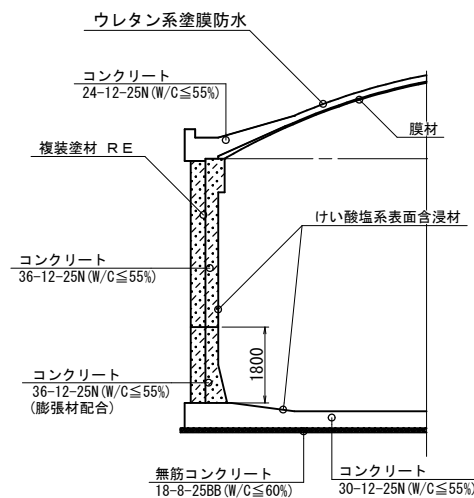
断面図 S=1:60

平面図 S=1:60

←ウレタン系塗膜防水 (スベリ止けい砂入)



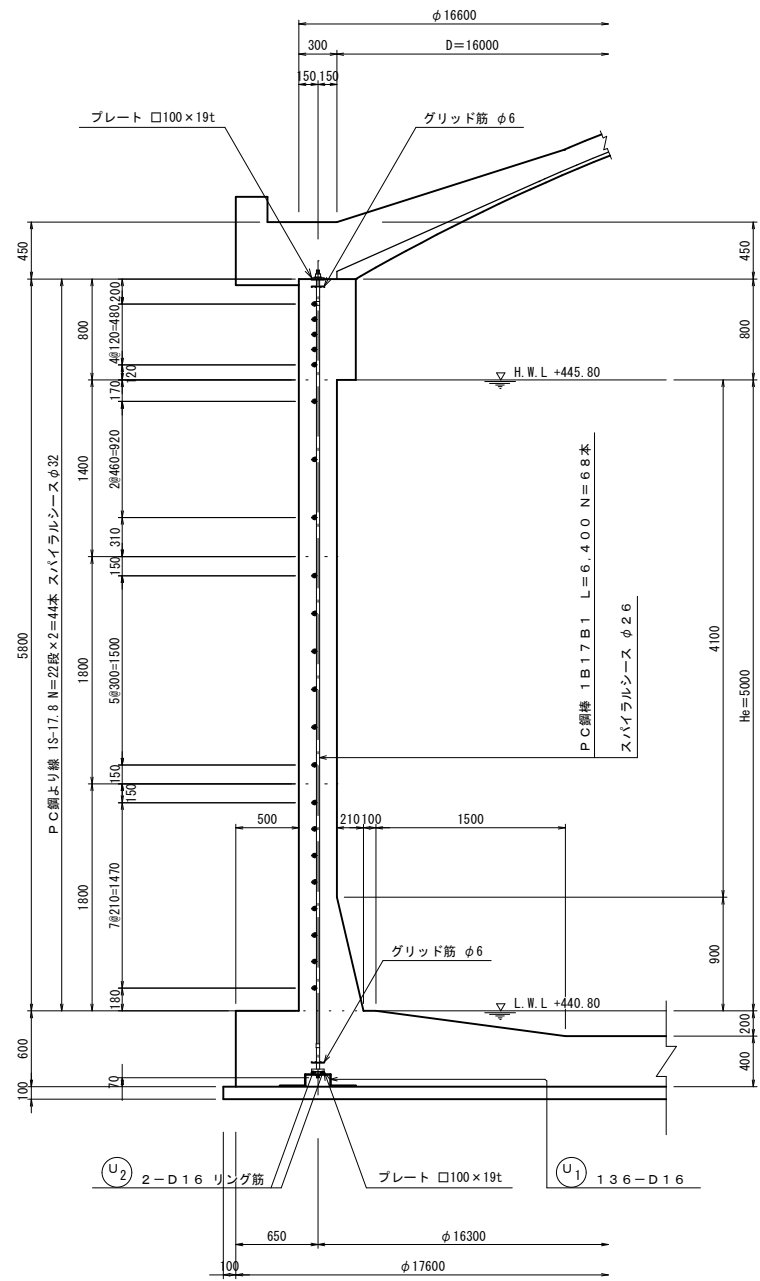
内径	D = 16.000 [m]
壁厚	ts = 0.300 [m]
有効水深	He = 5.000 [m]
有効容量	Ve = 1000.0 [m3]
鉄筋	SD345
PC鋼材	縦締め: 1B17B1
	横締め: 1S17.8
コンクリート	屋根・歩廊 Fc = 24 [N/mm2]
	側壁 Fc = 36 [N/mm2]
	底板・管防護 Fc = 30 [N/mm2]
	均しコンクリート Fc = 18 [N/mm2]



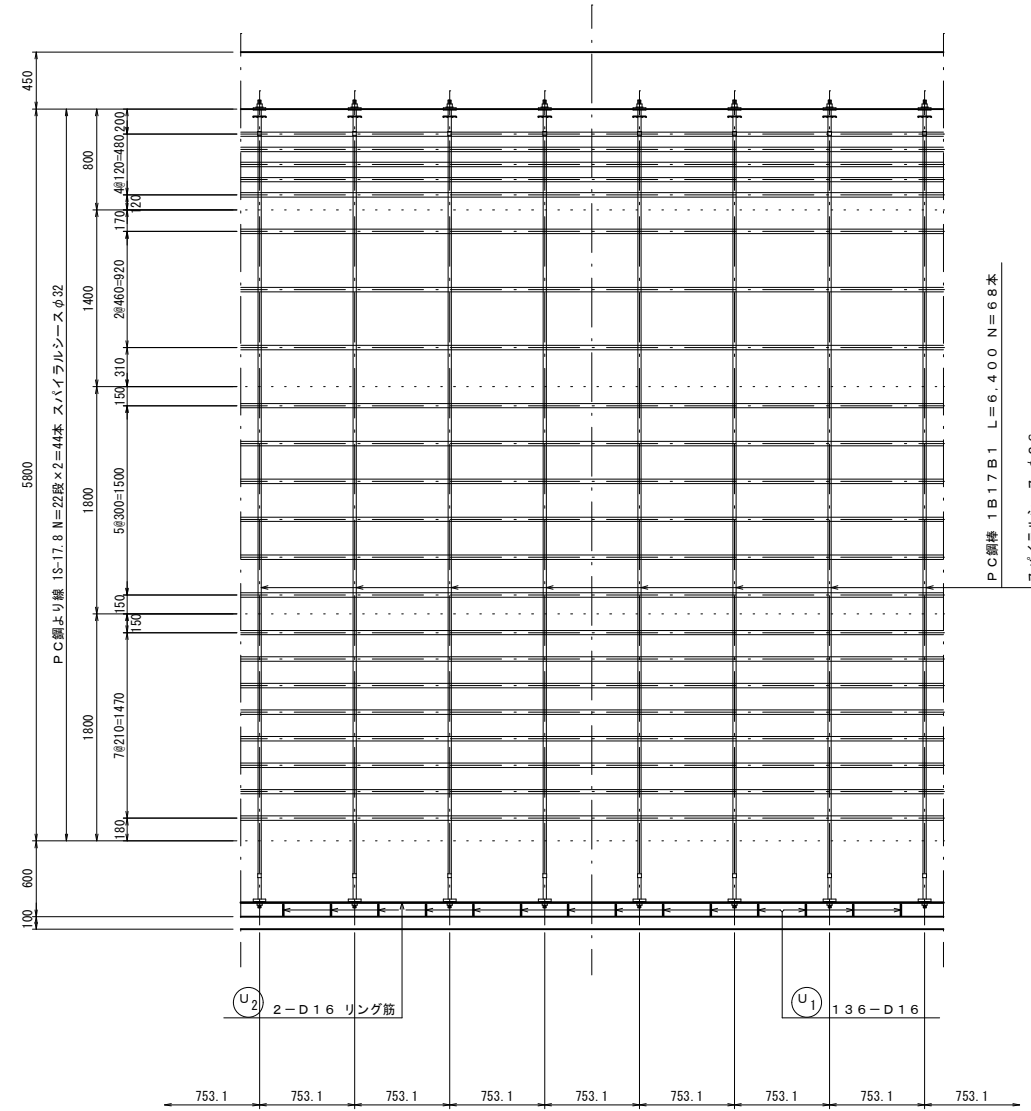
工事名称	蚊屋田低区2号配水池築造工事		
工事箇所	長野市 大字若槻東条		
図面名称	一般構造図		
縮尺	1:60(A1)	図面番号	6 / 49
課長	主幹	主幹	係長
照査	設計	水道技術 管理者	
年月日	令和 年 月 日		
長野市 上下水道局 浄水課			

PC構造図 S=1:30

側壁PC鋼棒、PCストランド配置図

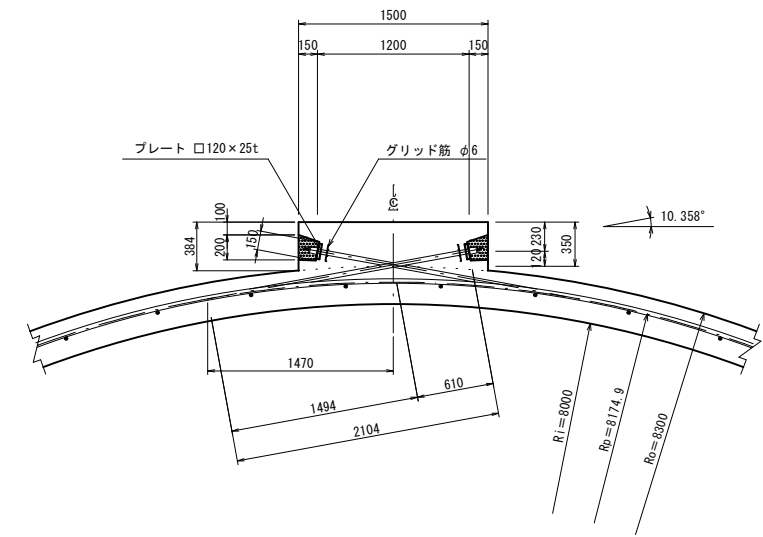


側壁PC鋼材正面配置図

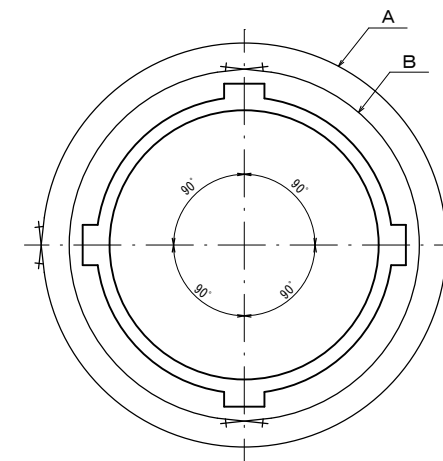


※ U1の鉄筋の位置については、現場にて底版鉄筋を考慮して決めるものとする。

ピラスター断面詳細図 (4ヶ所)

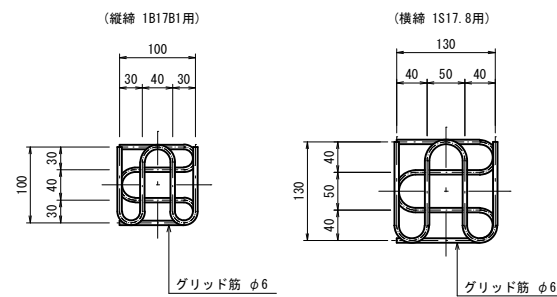


PCストランド平面配置図



側壁部PCストランドは、A、B交互に配置する。

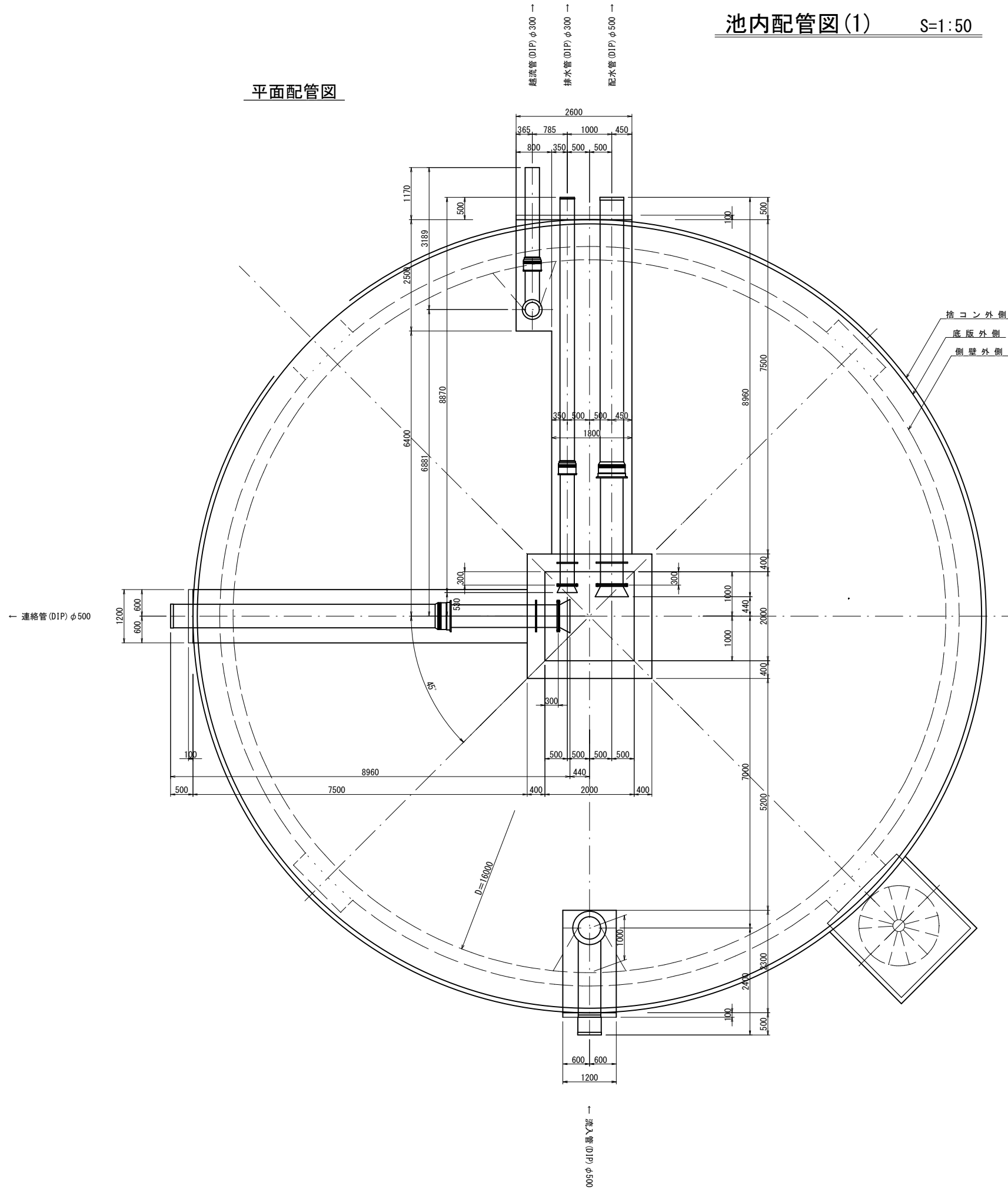
グリッド筋詳細図 S=1:5



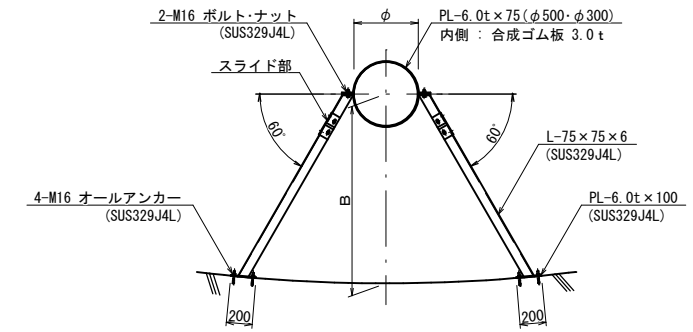
工事名称	蚊屋田低区2号配水池築造工事		
工事箇所	長野市 大字若槻東条		
図面名称	PC構造図		
縮尺	1:30(A1)	図面番号	7 / 49
課長	主幹	主幹	係長
照査	設計	水道技術 管理者	
年月日	令和	年	月 日
長野市 上下水道局 浄水課			

池内配管図(1) S=1:50

平面配管図

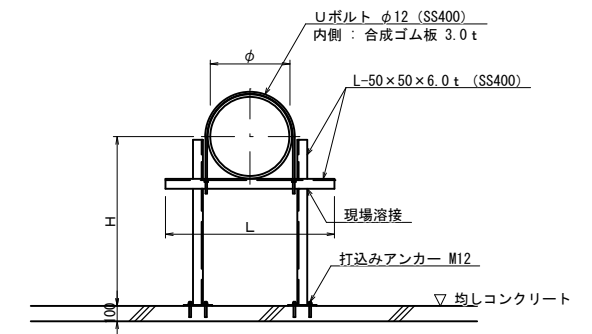


振止金具詳細図 No Scale (参考図)



系統	口径(mm)	B(mm)	材質	組数
流入管	φ500	1,000	SUS329J4L	4
越流管	φ300	1,000	SUS329J4L	3

管支持金具詳細図 No Scale (参考図)



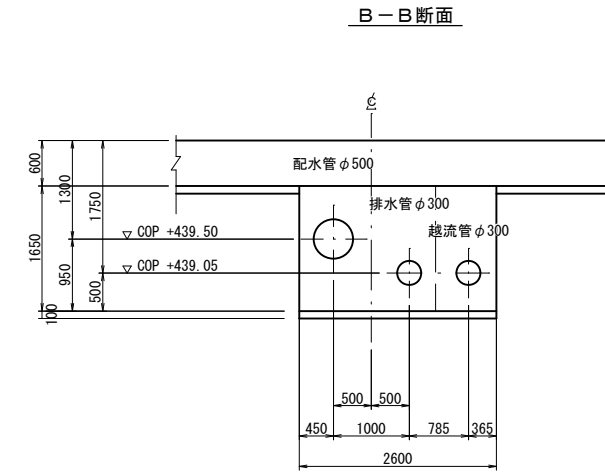
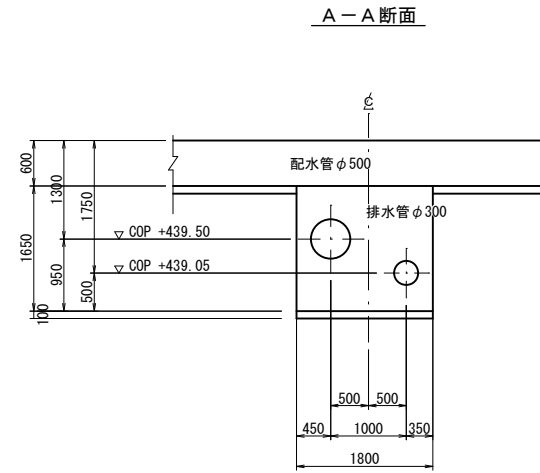
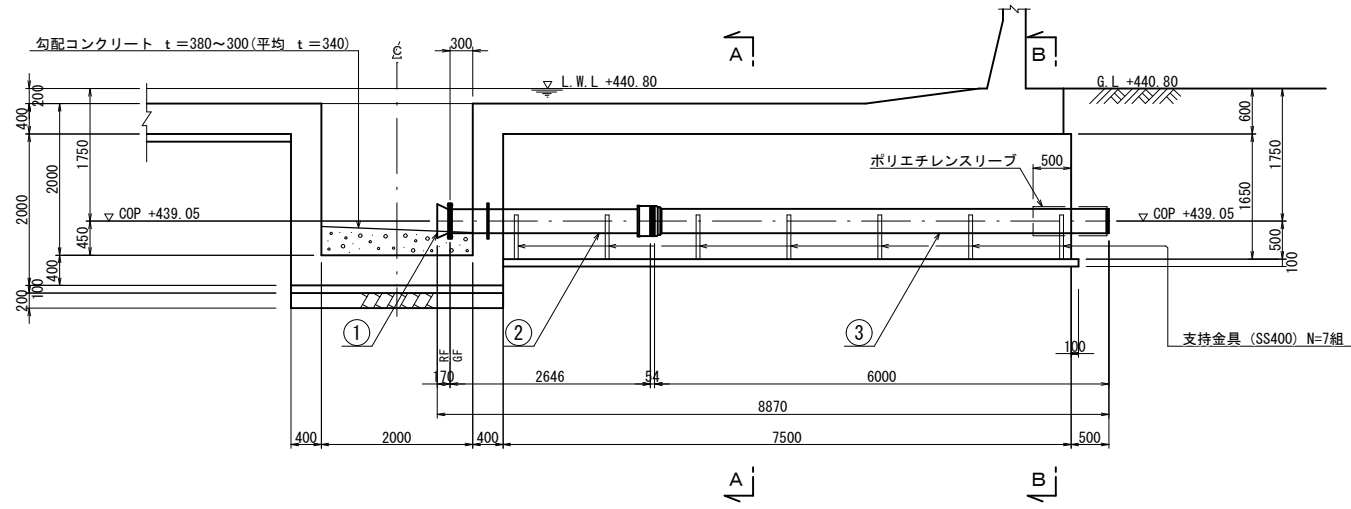
系統	口径(mm)	材質	個数	H(mm)	L(mm)
連絡管	φ500	SS400	8	600	650
越流管	φ300	SS400	3	500	450
排水管	φ300	SS400	7	500	450
配水管	φ500	SS400	8	950	650
流入管	φ500	SS400	3	600	650

工事名称	紋里田低区2号配水池築造工事		
工事箇所	長野市 大字若槻東条		
図面名称	池内配管図(1)		
縮尺	1:50(A1)	図面番号	8/49
課長	主任	主任	係長
照査	設計	水道技術 管理者	
年月日	令和	年	月 日
長野市 上下水道局 浄水課			

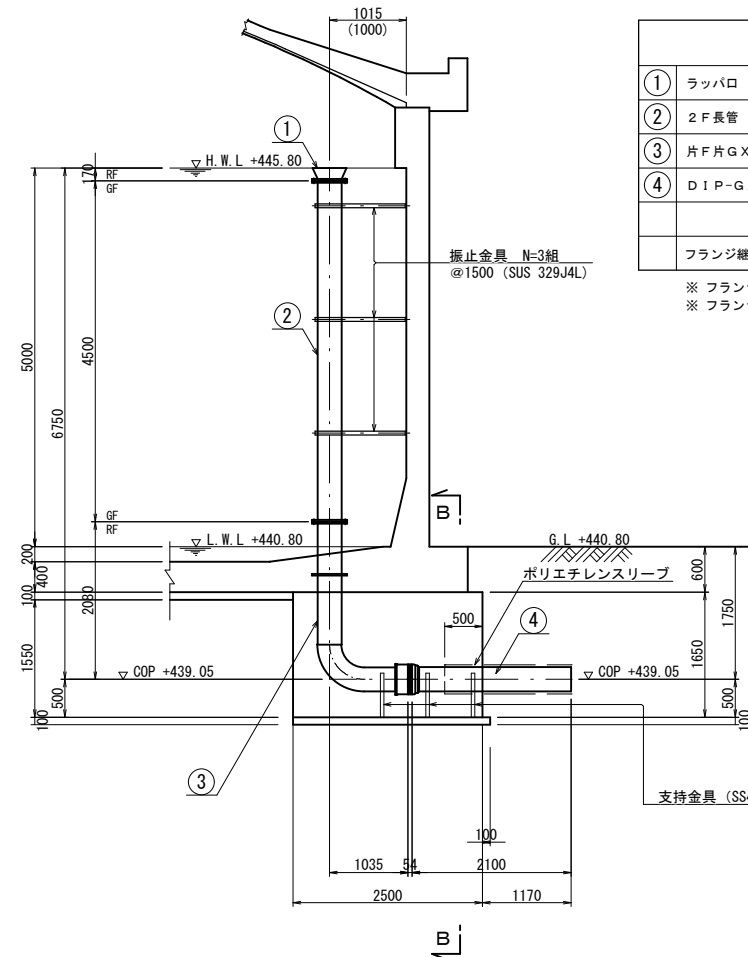
池内配管図(2) S:1:50

断面配管図(1)

排水管 φ300



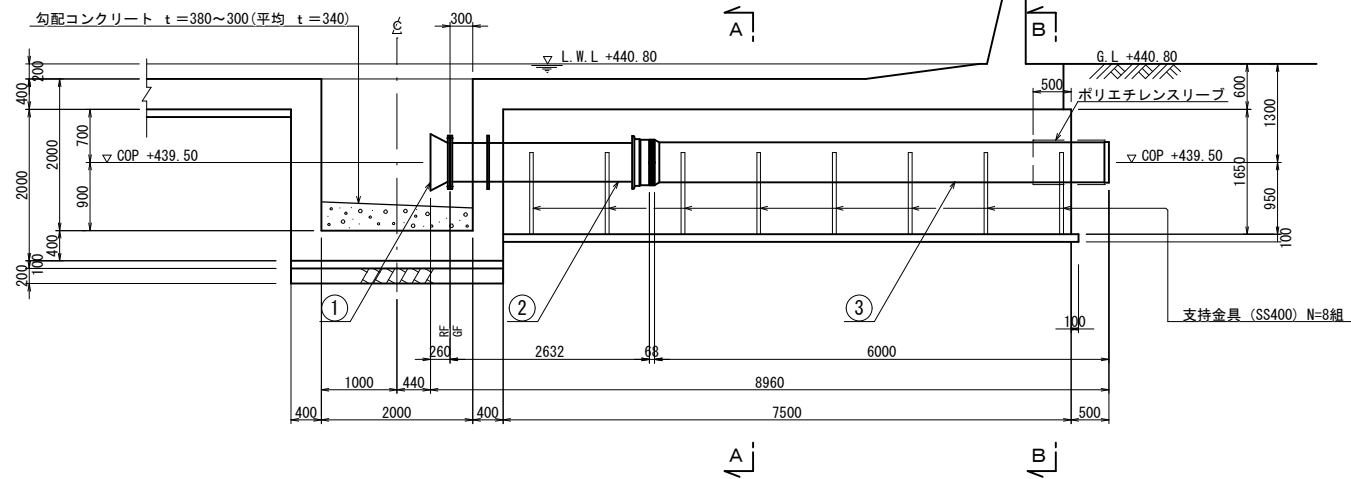
越流管 φ300



越流管 φ300			
①	ラップバロ	φ300×170L	NC
②	2F長管	φ300×4,500L	"
③	片F片G×挿口長尺曲管	φ300×2,080L×90°×1,035L	" (스티フナー付)
④	DIP-G×形直管	φ300×2,100L	ライナ使用 (甲切管)
	フランジ継手材	φ300-2組	ボルト・ナット (SUS)

※ フランジ形式は、ネック付フランジRF-GF(7.5K)メタルタッチとする。
 ※ フランジ継手のナットは焼付防止加工とする。

配水管 φ500



排水管 φ300			
①	ラップバロ	φ300×170L	NC
②	片F片G×挿口短管	φ300×2,646L	" (스티フナー付)
③	DIP-G×形直管	φ300×6,000L	ライナ使用
	フランジ継手材	φ300-1組	ボルト・ナット (SUS)

※ フランジ形式は、ネック付フランジRF-GF(7.5K)メタルタッチとする。
 ※ フランジ継手のナットは焼付防止加工とする。

配水管 φ500			
①	ラップバロ	φ500×260L	NC
②	片F片NS挿口短管	φ500×2,632L	" (스티フナー付)
③	DIP-NS形直管	φ500×6,000L	ライナ使用
	フランジ継手材	φ500-1組	ボルト・ナット (SUS)

※ フランジ形式は、ネック付フランジRF-GF(7.5K)メタルタッチとする。
 ※ フランジ継手のナットは焼付防止加工とする。

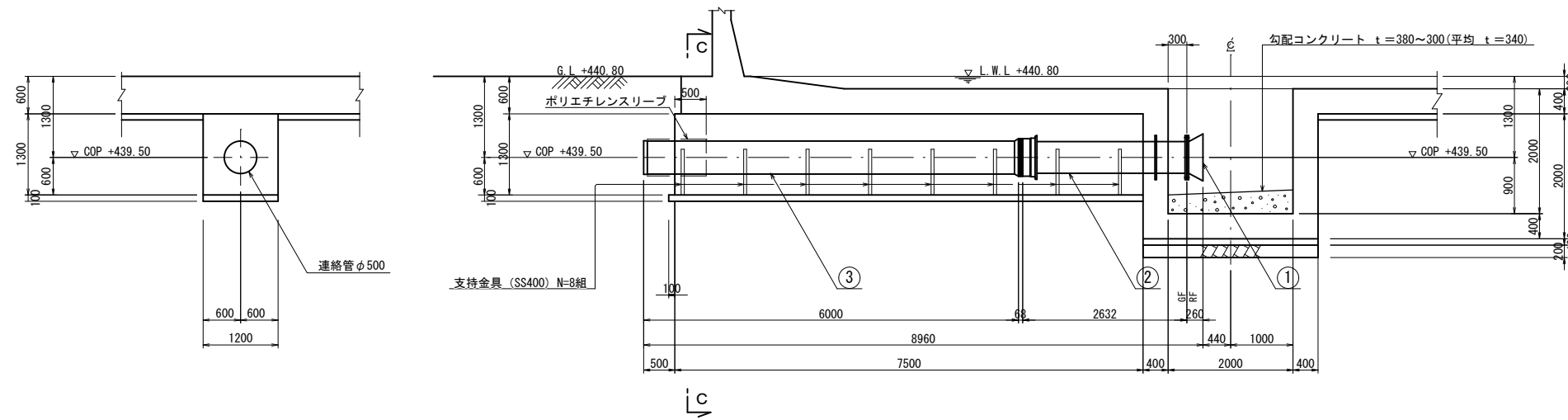
工事名称	蚊里田低区2号配水池築造工事		
工事箇所	長野市 大字若槻東条		
図面名称	池内配管図(2)		
縮尺	1:50(A1)	図面番号	9/49
課長	主幹	主幹	係長
照査	設計	水道技術 管理者	
年月日	令和 年 月 日		
長野市 上下水道局 浄水課			

池内配管図(3) S=1:50

断面配管図(2)

連絡管 φ500

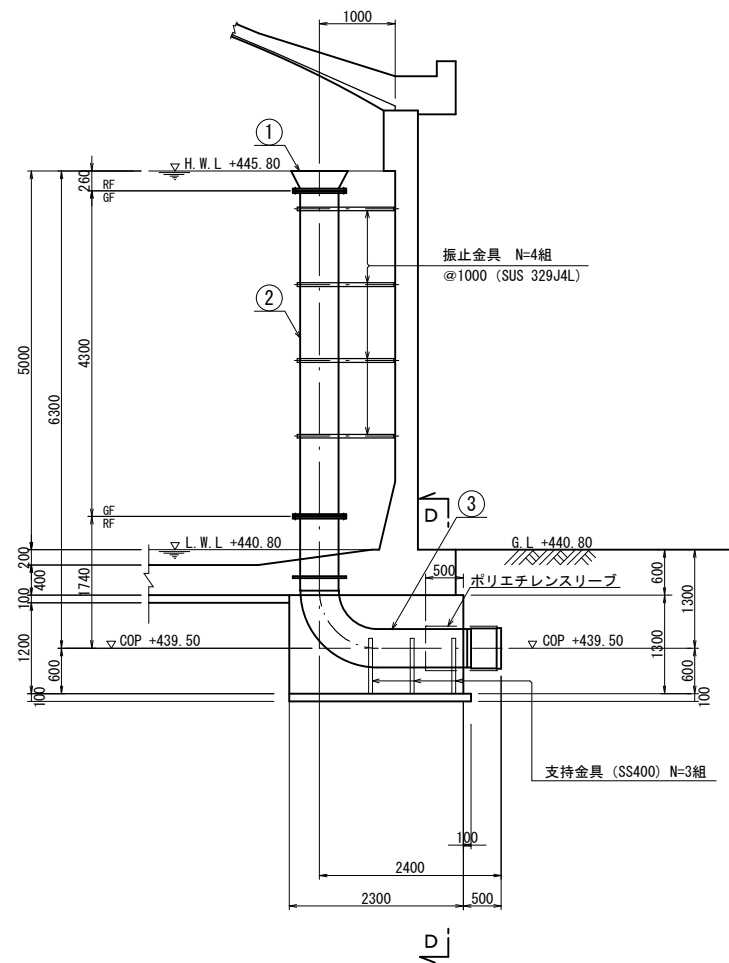
C-C断面



①	ラッパロ	φ500×260L	NC
②	片F片NS挿口短管	φ500×2,632L	" (ステイフナー付)
③	DIP-NS形直管	φ500×6,000L	ライナ使用
	フランジ継手材	φ500-1組	ボルト・ナット (SUS)

※ フランジ形式は、ネック付フランジRF-GF (7.5K) メタルタッチとする。
 ※ フランジ継手のナットは焼付防止加工とする。

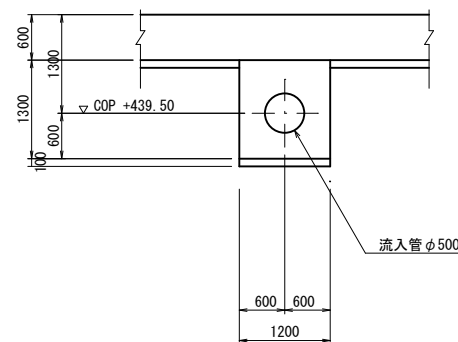
流入管 φ500



①	ラッパロ	φ500×260L	NC
②	2F長管	φ500×4,300L	"
③	片F片NS挿口長尺曲管	φ500×1,740L×90°×2,400L	" (ステイフナー付)
	フランジ継手材	φ500-2組	ボルト・ナット (SUS)

※ フランジ形式は、ネック付フランジRF-GF (7.5K) メタルタッチとする。
 ※ フランジ継手のナットは焼付防止加工とする。

D-D断面

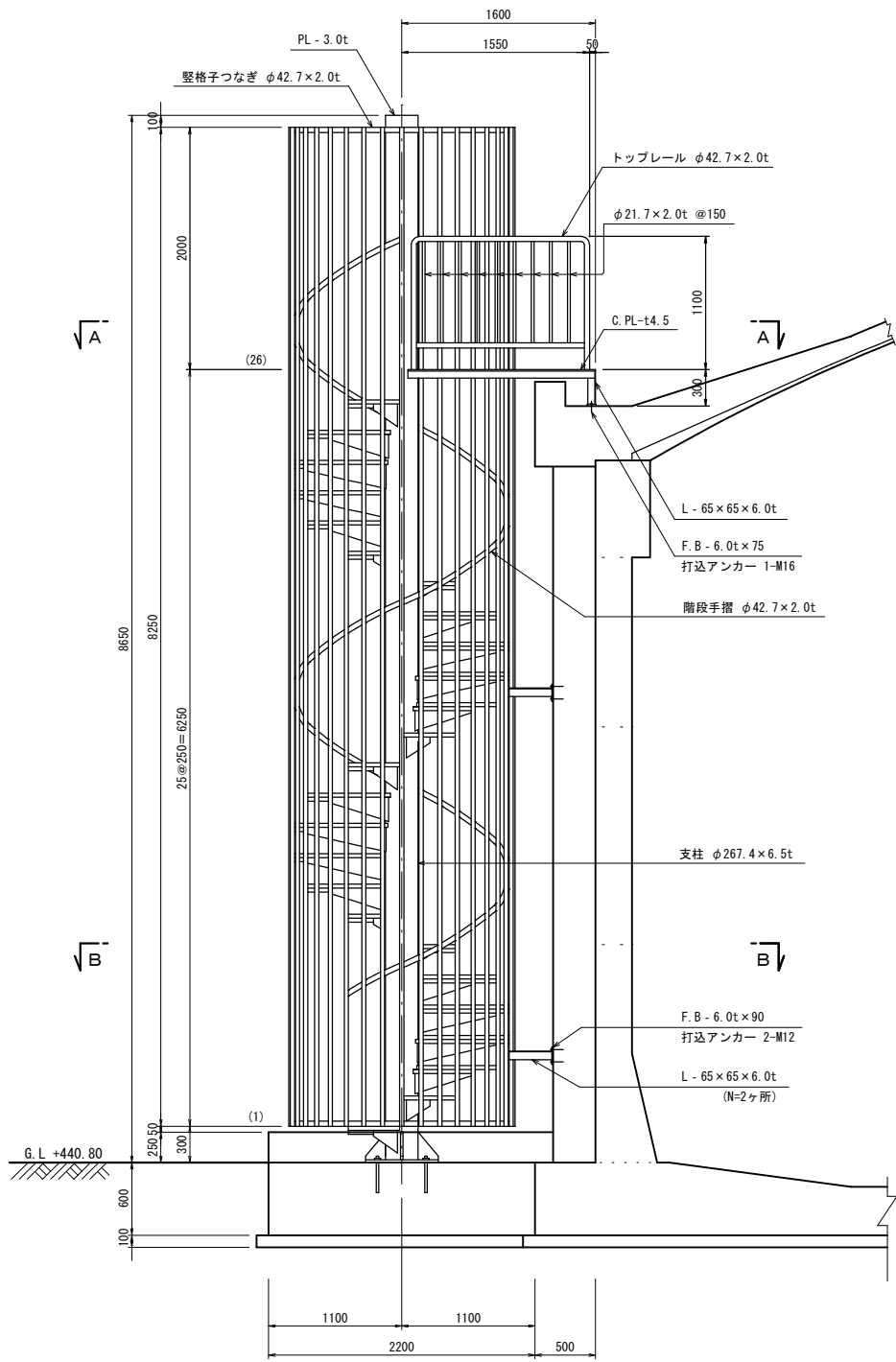


工事名称	蚊里田低区2号配水池築造工事		
工事箇所	長野市 大字若槻東条		
図面名称	池内配管図(3)		
縮尺	1:50(A1)	図面番号	10 / 49
課長	主幹	主幹	係長
照査	設計	水道技術 管理者	
年月日	令和	年	月 日
長野市 上下水道局 浄水課			

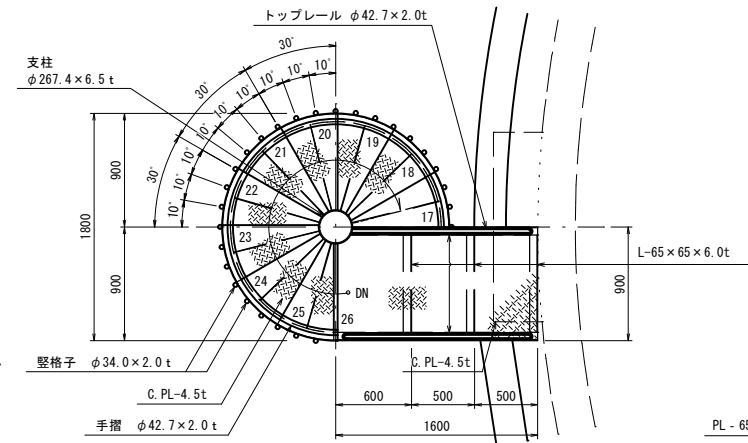
附帯設備図(1)

螺旋階段詳細図 S=1:30
※ 材質は全て SUS 304製

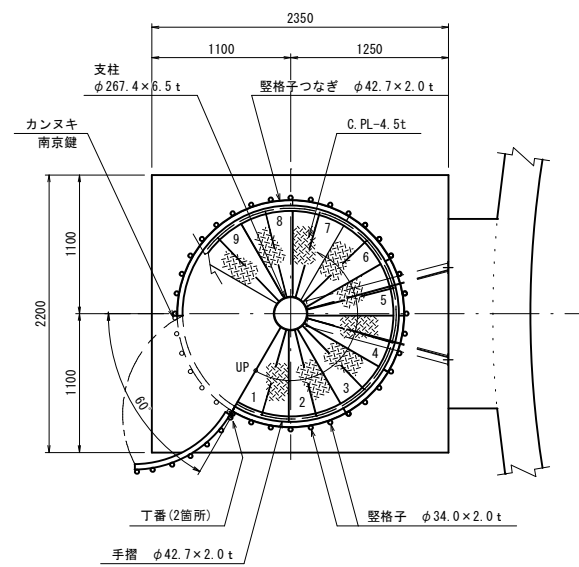
側面図



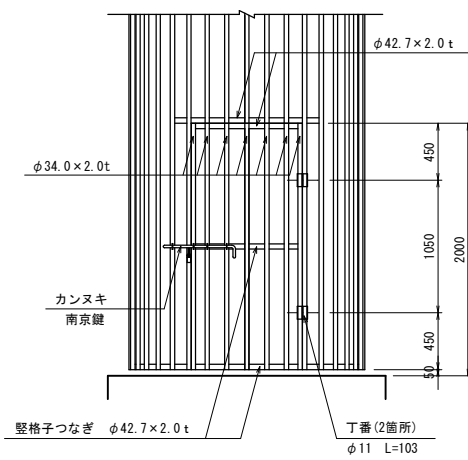
A-A断面図



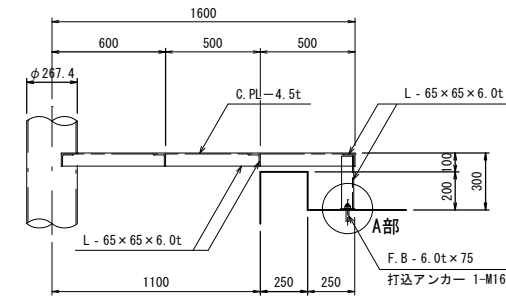
B-B断面図



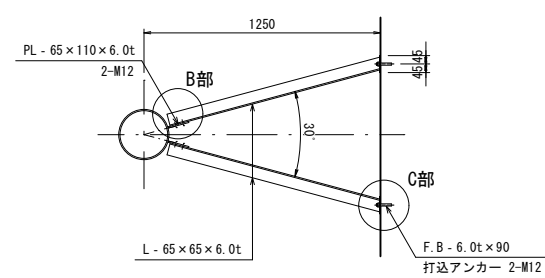
扉詳細図 S=1:30



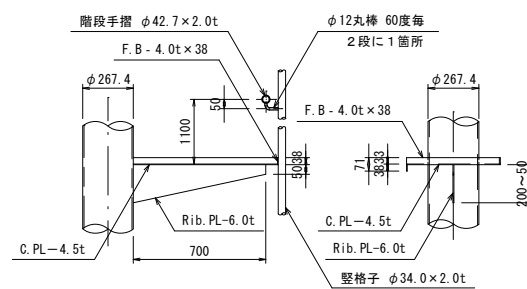
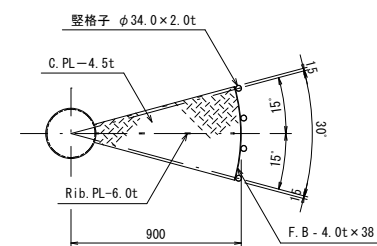
上段踏板取付詳細図 S=1:20



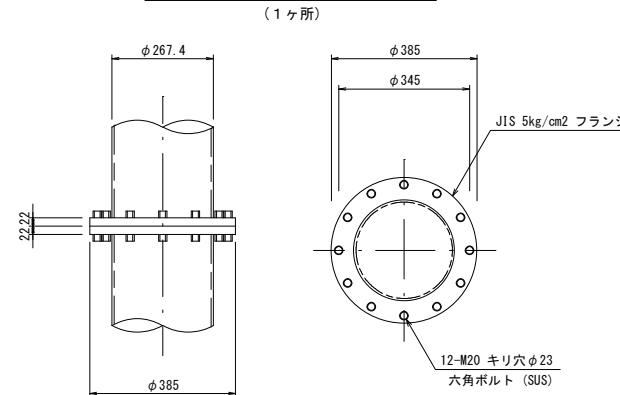
支柱サポート詳細図 S=1:20



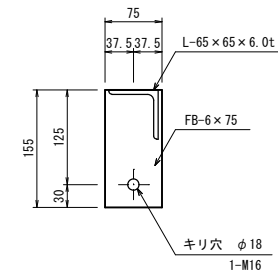
踏板廻り詳細図 S=1:20



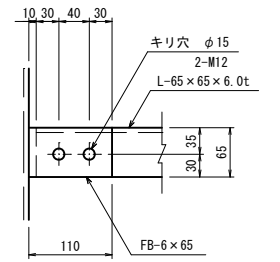
支柱接続フランジ詳細図 S=1:10



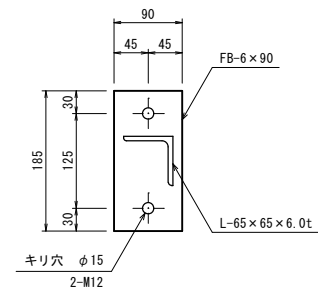
A部詳細図 S=1:5



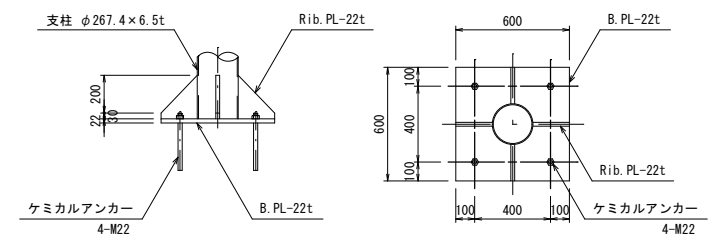
B部詳細図 S=1:5



C部詳細図 S=1:5



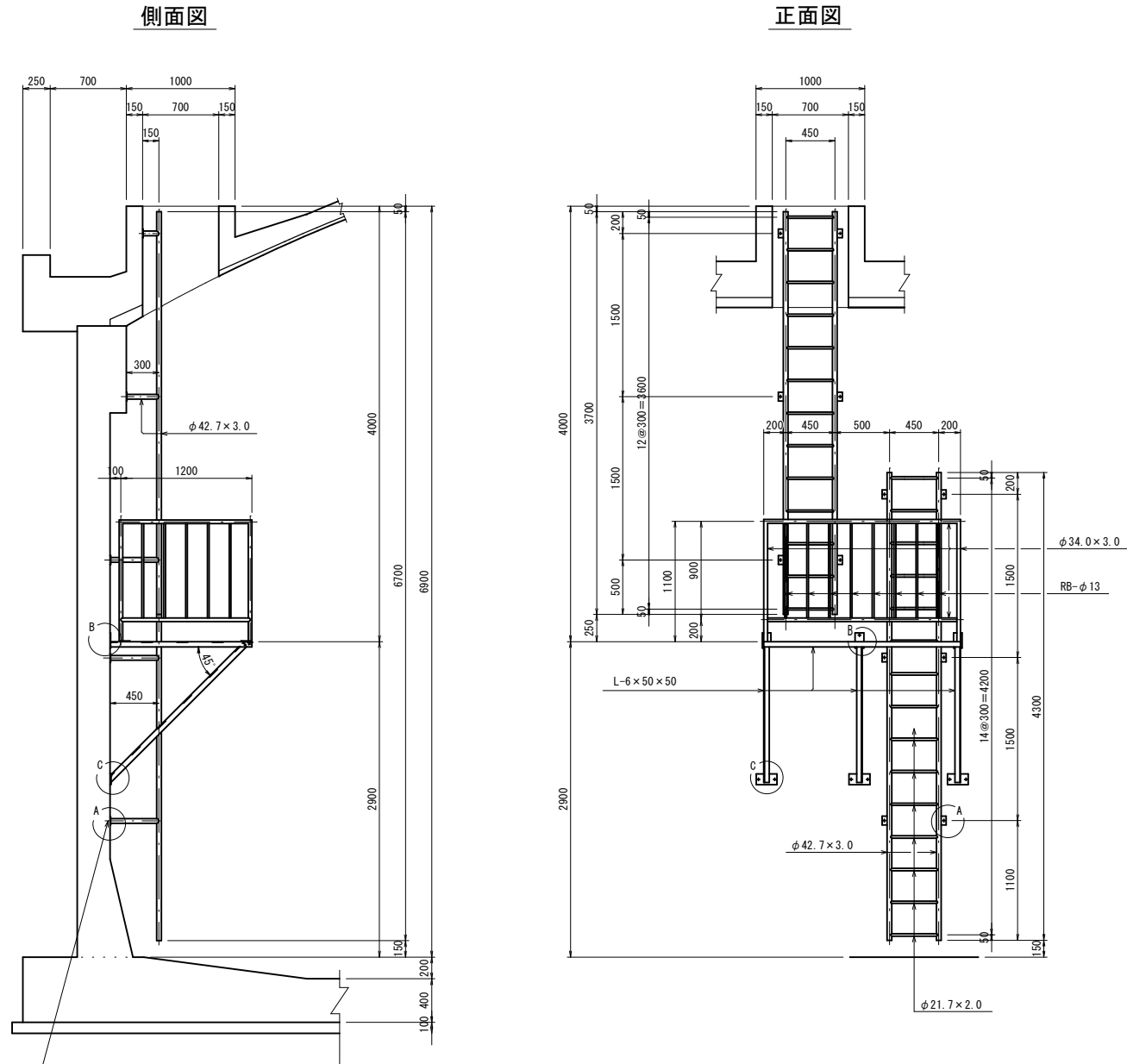
柱脚部詳細図 S=1:20



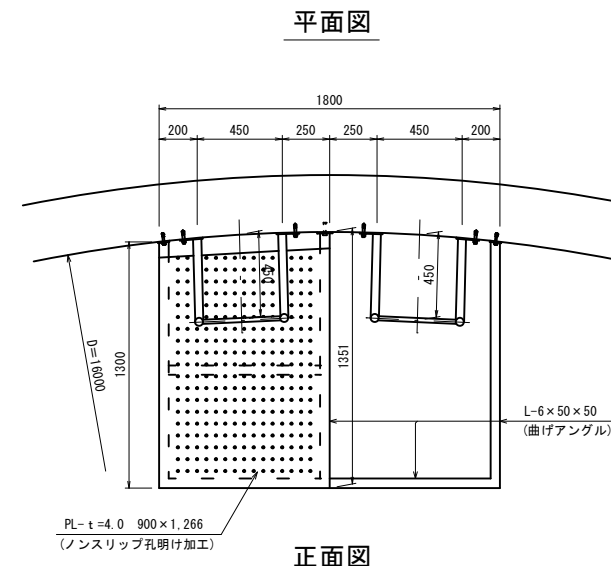
工事名称	蚊屋田低区2号配水池築造工事			
工事箇所	長野市 大字若槻東条			
図面名称	附帯設備図(1)			
縮尺	1:30(A1)	図面番号	11 / 49	
課長	主任	主任	係長	
照査	設計	水道技術 管理者		
年月日	令和	年	月	日
長野市 上下水道局 浄水課				

附帯設備図(2)

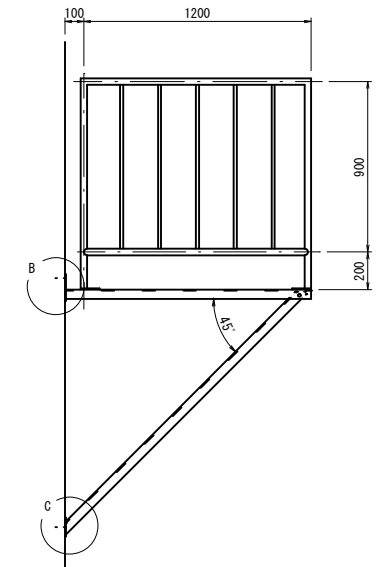
内部梯子詳細図 S=1:30
(材質: SUS329J4L)



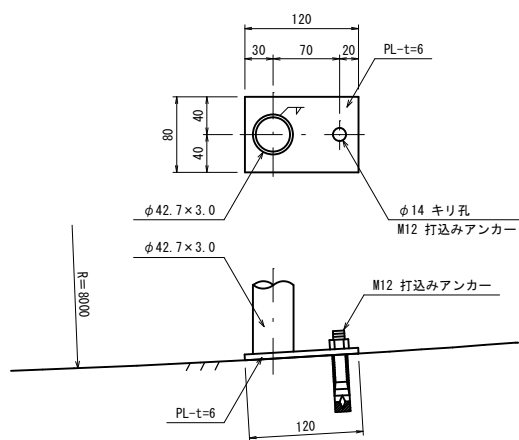
踊場詳細図 S=1:20



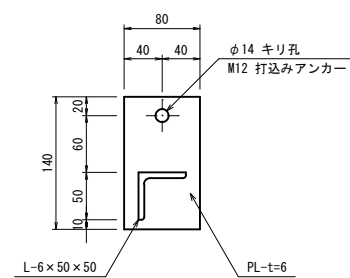
側面図



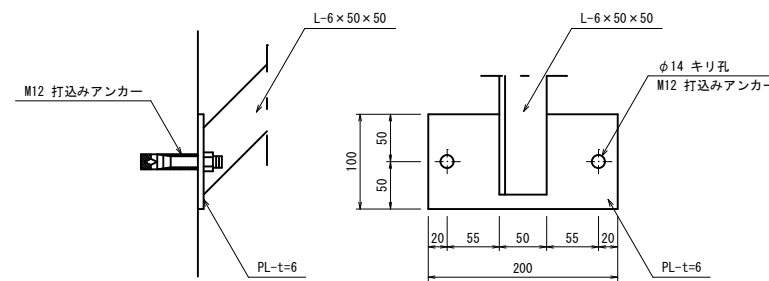
A部詳細図 S=1:4



B部詳細図 S=1:4



C部詳細図 S=1:4

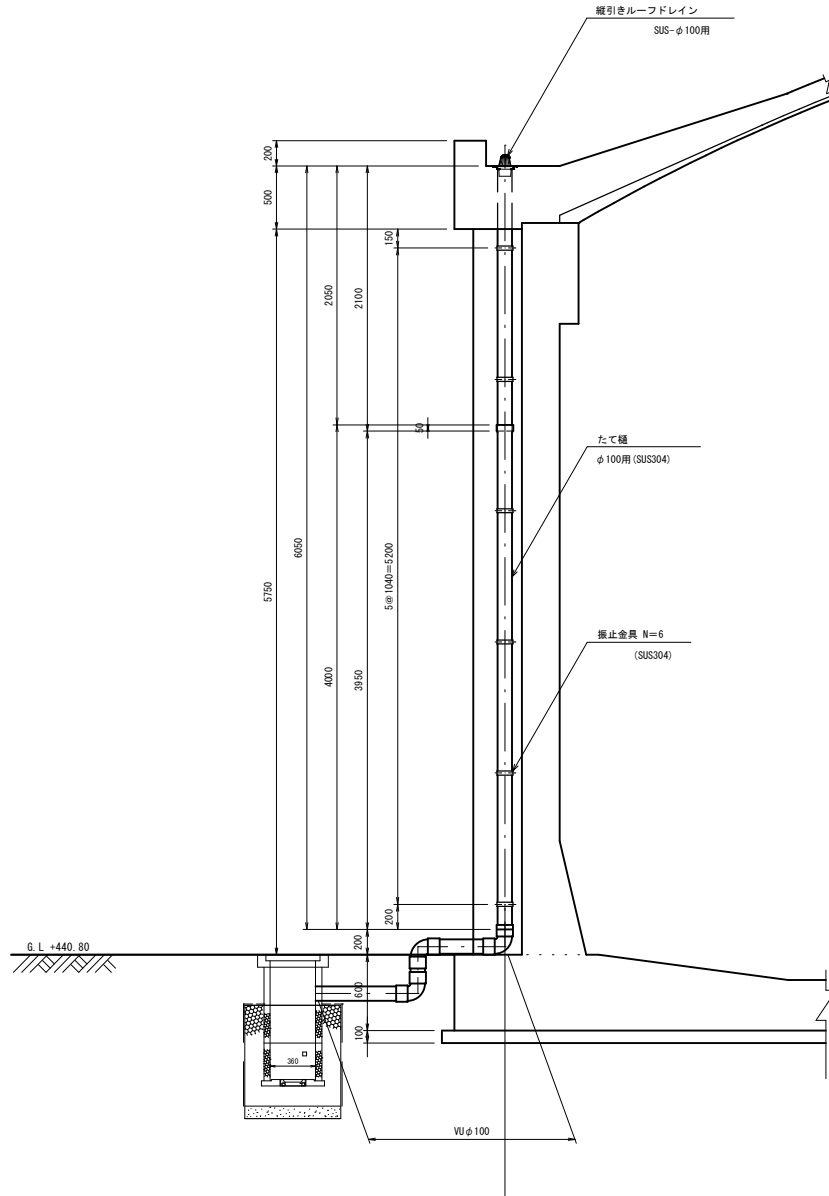


工事名称	蚊屋田低区2号配水池築造工事		
工事箇所	長野市 大字若槻東条		
図面名称	附帯設備図(2)		
縮尺	1:30(A1)	図面番号	12 / 49
課長	主任	主任	係長
照査	設計	水道技術 管理者	
年月日	令和	年	月 日
長野市 上下水道局 浄水課			

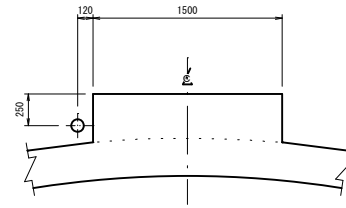
附帯設備図(3)

雨樋詳細図 S=1:30
(SUS-100A) 4ヶ所

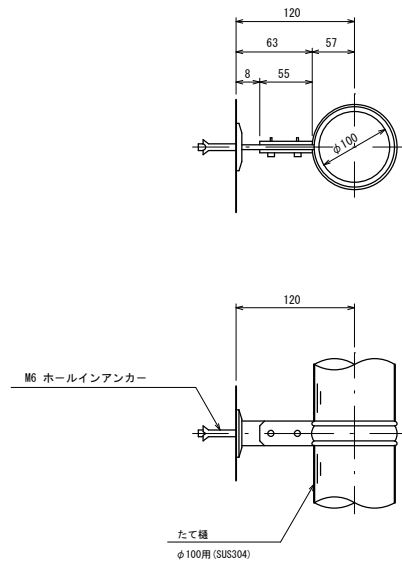
側面図



平面図

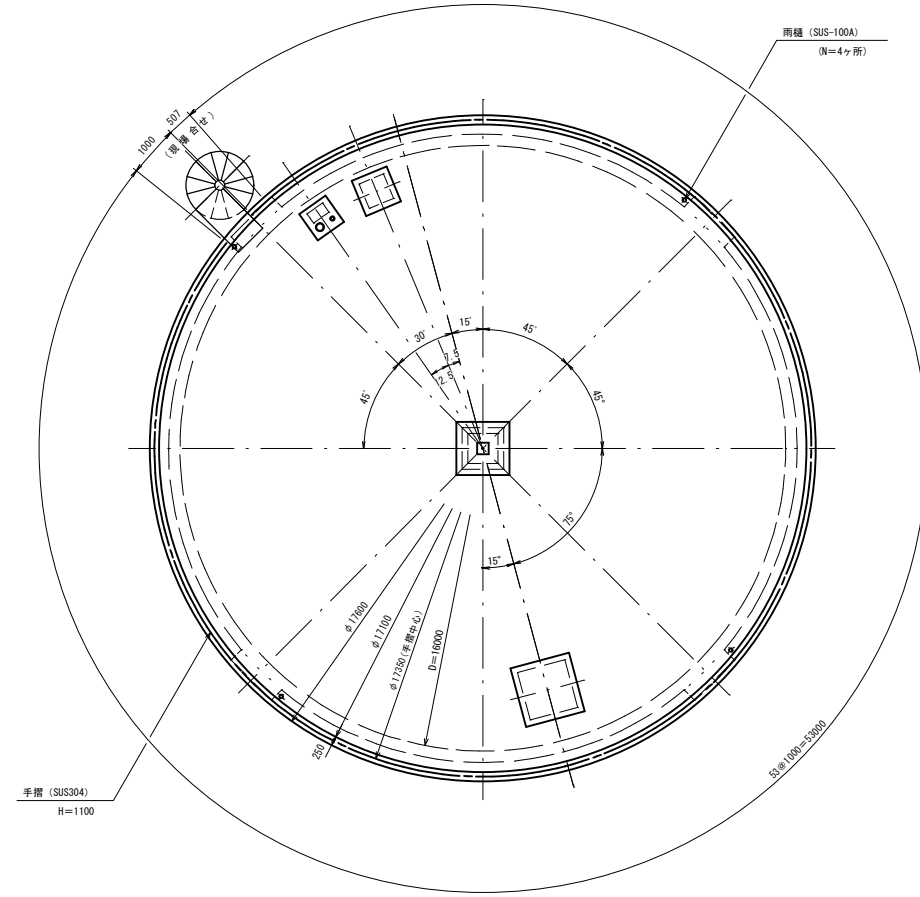


取付金物詳細図 NO SCALE
(SUS 304)

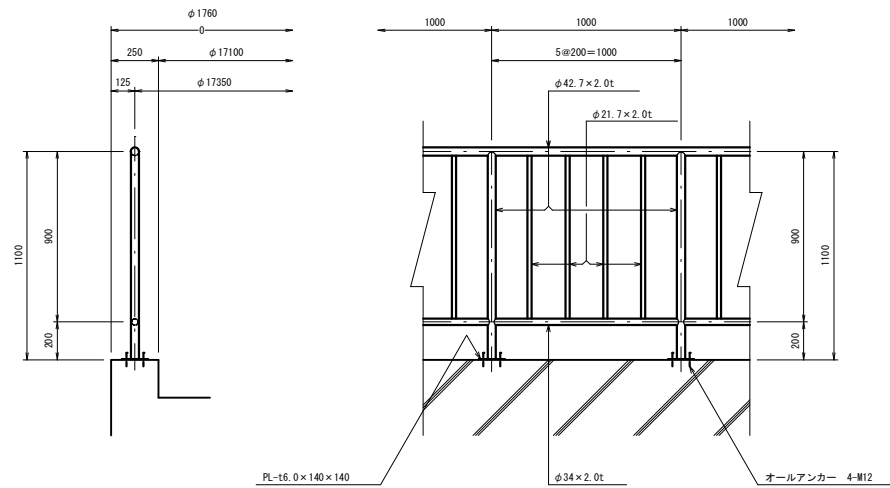


手摺配置図 S=1:100
I.L.=53.5m

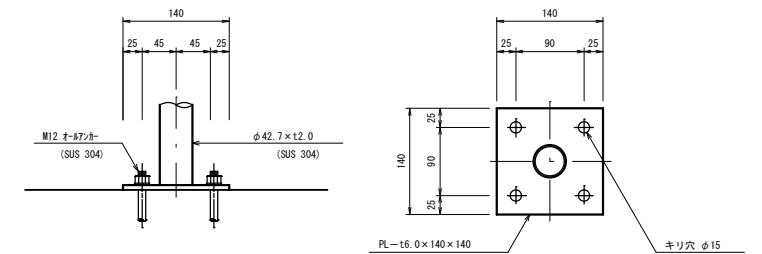
平面図



手摺詳細図 S=1:20
材質 全てSUS304とする。



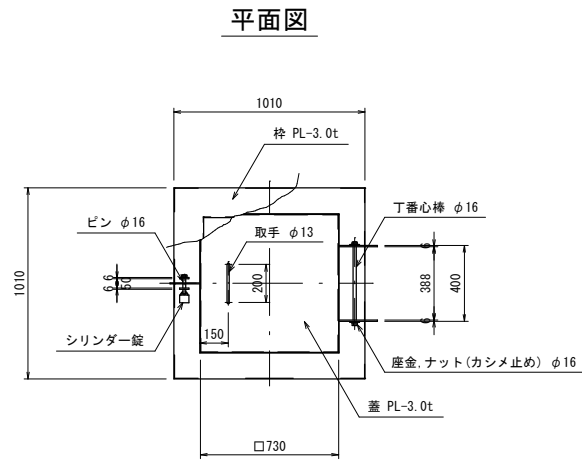
アンカープレート詳細図 S=1:5



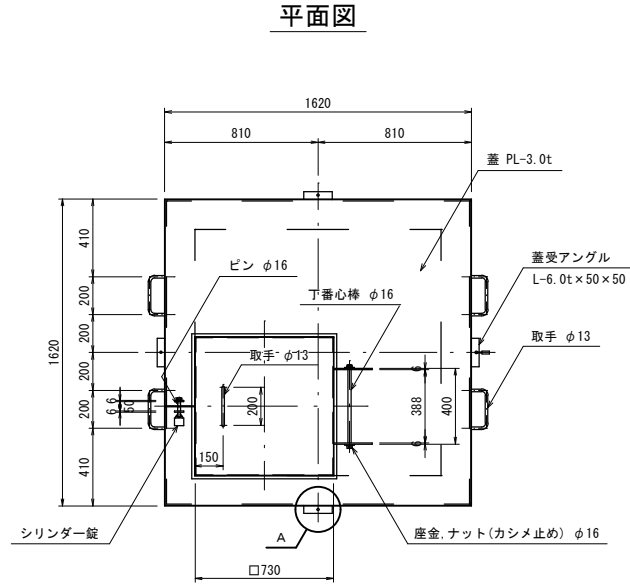
工事名称	岐阜田原区2号配水池築造工事		
工事箇所	長野市 大字岩根東条		
図面名称	附帯設備図(3)		
縮尺	1:30(A1)	図面番号	13 / 49
課長	主任	主任	係長
調査	設計	水産技術 管理科	
年月日	令和 年 月 日		
長野市 上下水道局 浄水課			

附帯設備図(4)

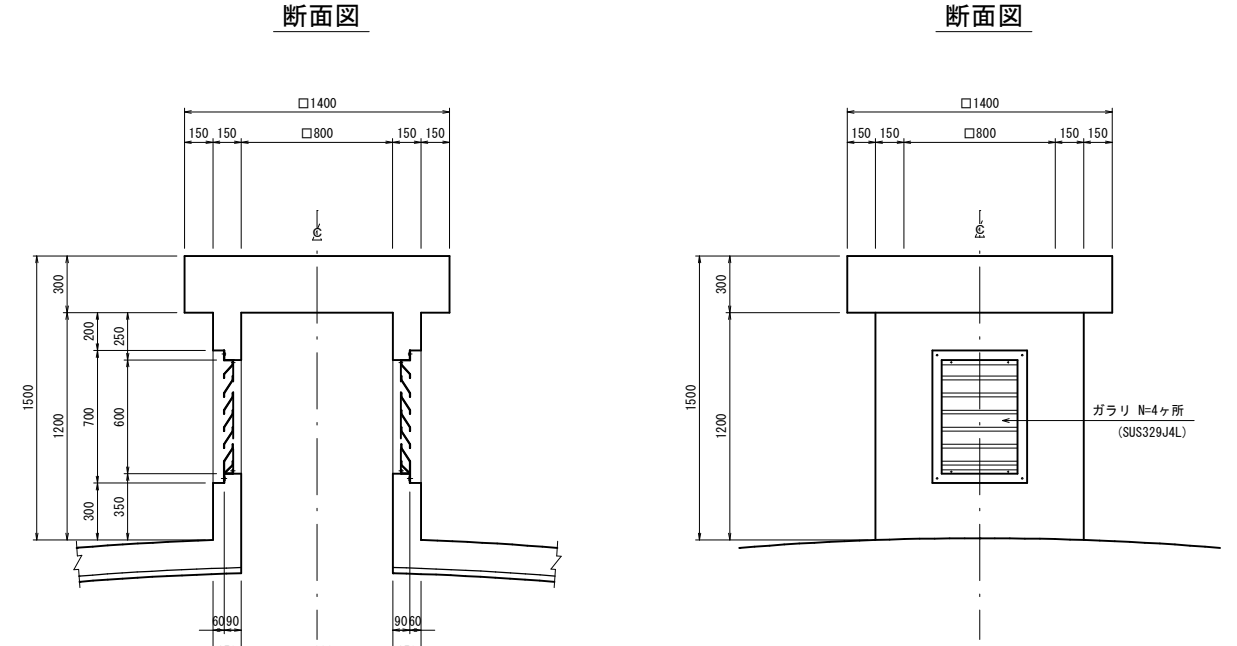
人孔蓋詳細図 S=1:20
(材質:SUS329J4L)



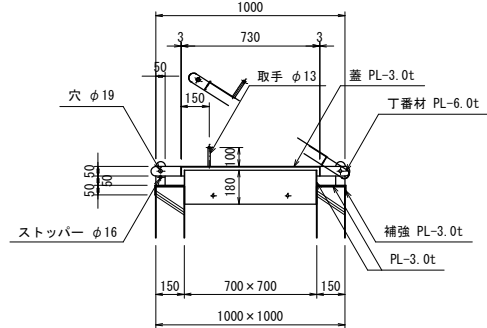
点検孔蓋詳細図 S=1:20
(材質:SUS329J4L)親子蓋



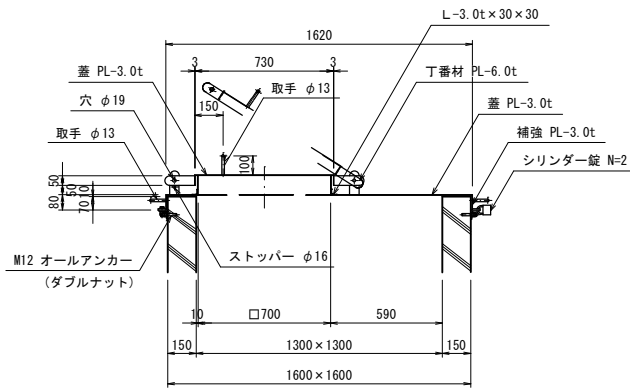
通気孔詳細図 S=1:20
(1ヶ所設置)



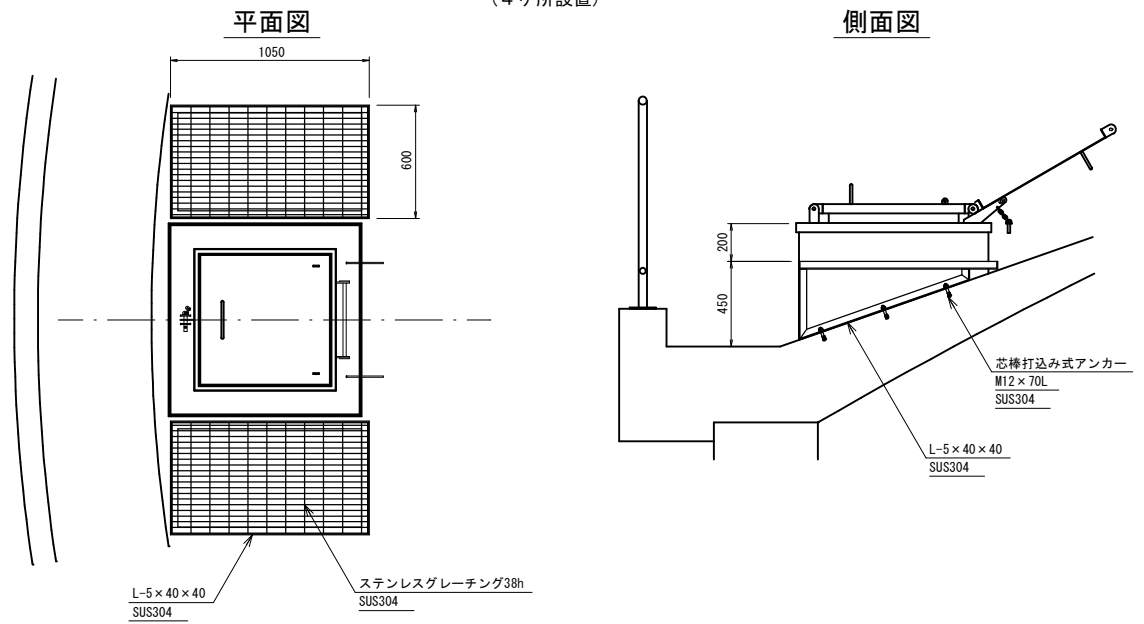
断面図



断面図

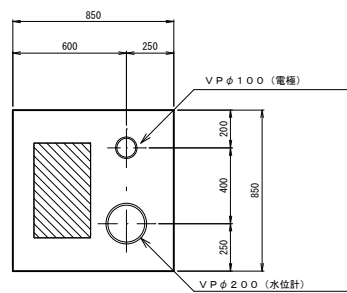


作業用床詳細図 S=1:20
(4ヶ所設置)



水位計・水位電極断面配筋図 S=1:20

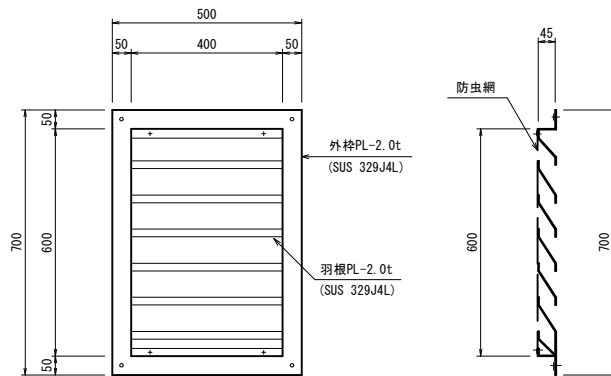
平面図



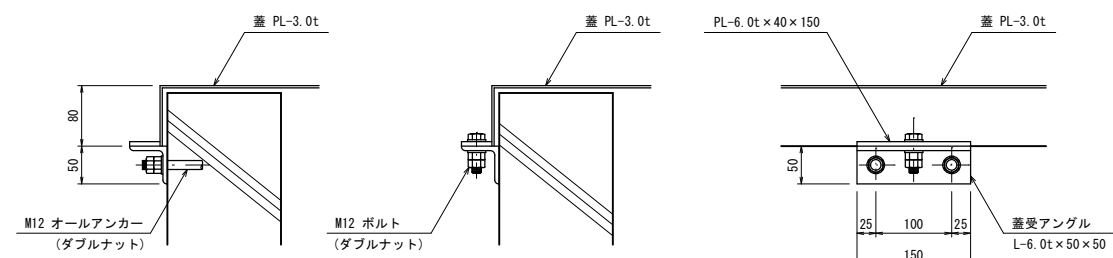
ガラリ詳細図 S=1:10
(N=4ヶ所)

正面図

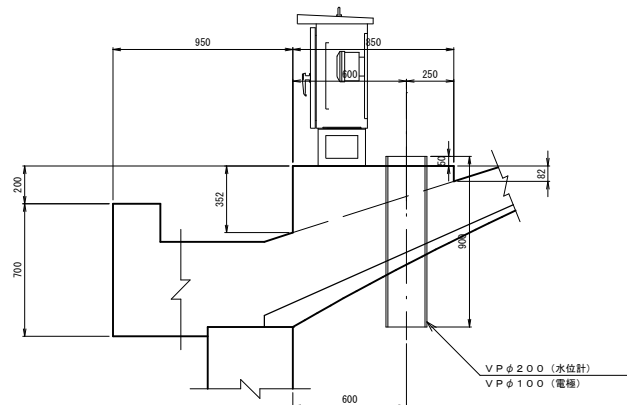
断面図



A部詳細図 S=1:5



断面図



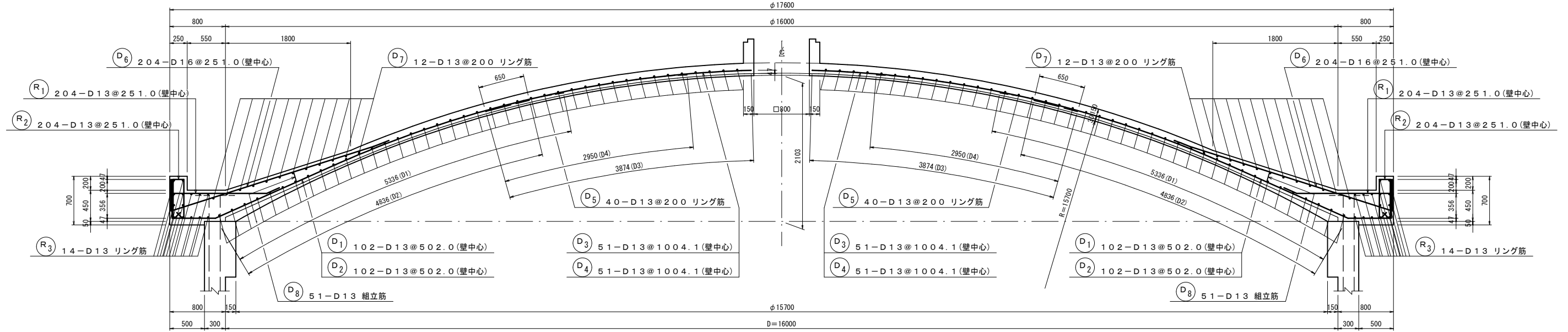
※ ガラリは将来、交換可能なものとする。

工事名称	蚊里田低区2号配水池築造工事			
工事箇所	長野市 大字若槻東条			
図面名称	附帯設備図(4)			
縮尺	1:20(A1)	図面番号	14 / 49	
課長	主任	主任	係長	
照査	設計	水道技術 管理者		
年月日	令和	年	月	日
長野市 上下水道局 浄水課				

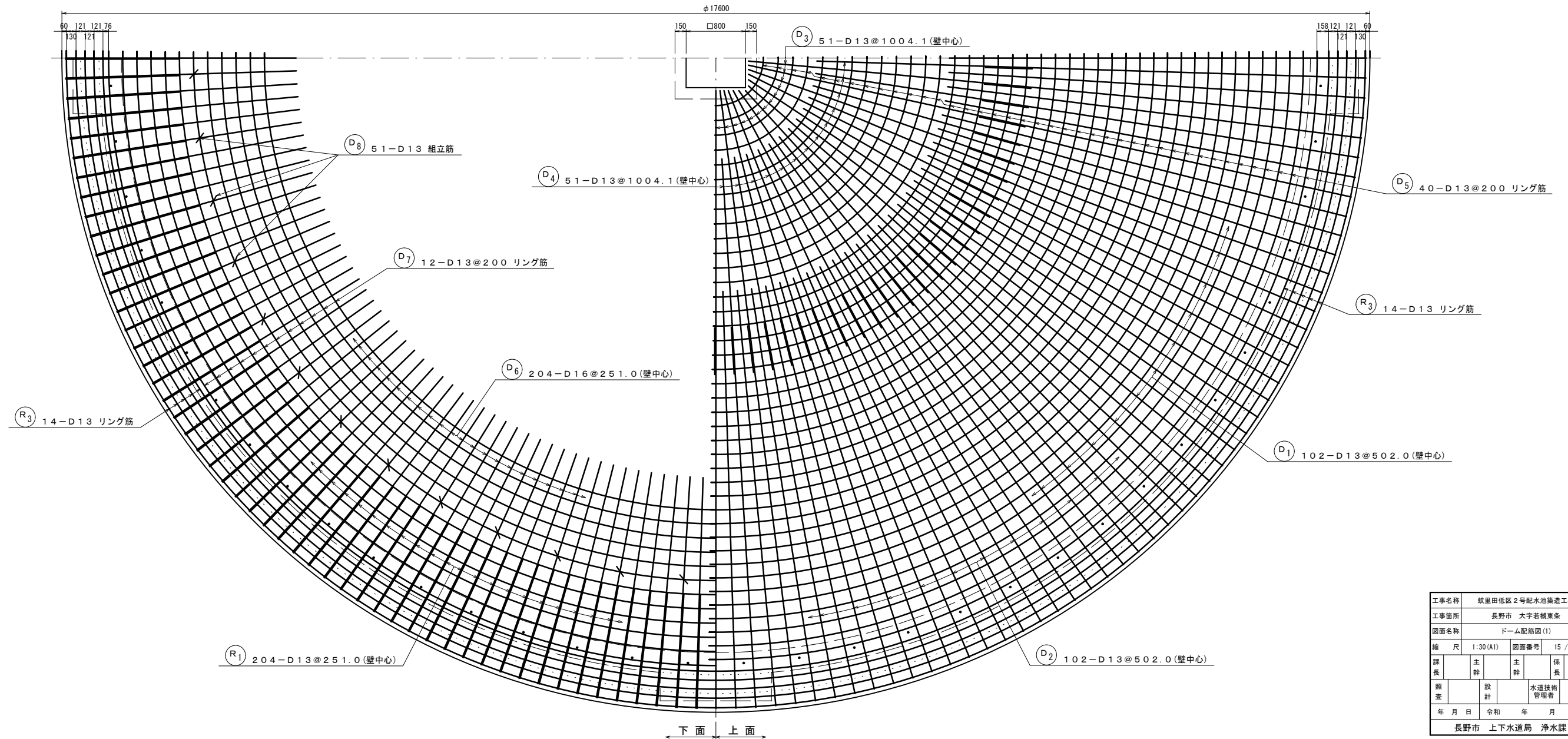
ドーム配筋図(1) S=1:30

※ 最少かぶり40mmとする。

断面配筋図



平面配筋図



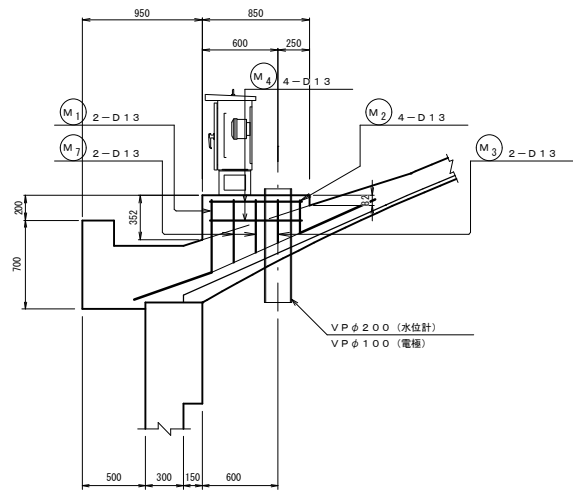
工事名称	蚊屋田低区2号配水池築造工事		
工事箇所	長野市 大字若槻東条		
図面名称	ドーム配筋図(1)		
縮尺	1:30(A1)	図面番号	15 / 49
課長	主幹	主幹	係長
照査	設計	水道技術 管理者	
年月日	令和	年	月 日
長野市 上下水道局 浄水課			

ドーム配筋図(2)

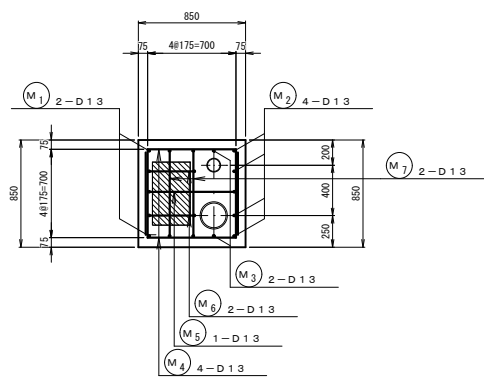
S:1:30

※ 最少かぶり40mmとする。

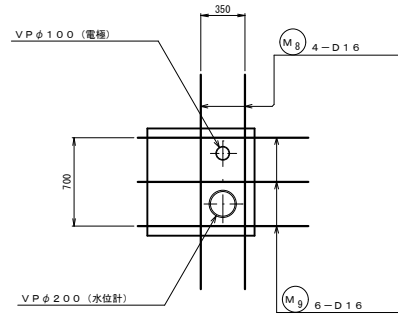
水位計・水位電極断面配筋図



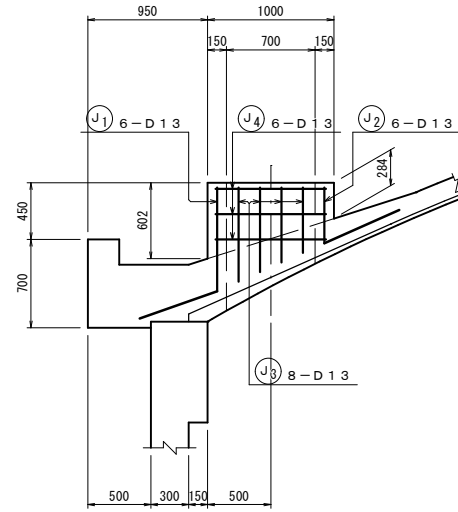
平面図



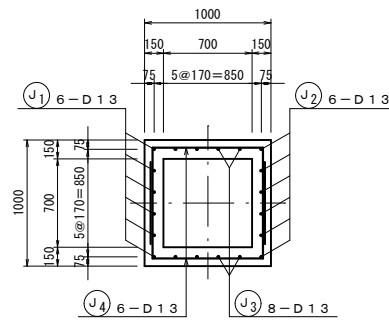
開口部平面図



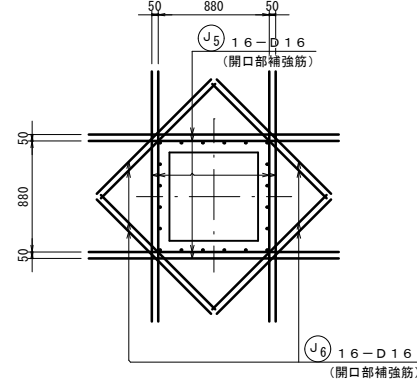
人孔断面配筋図



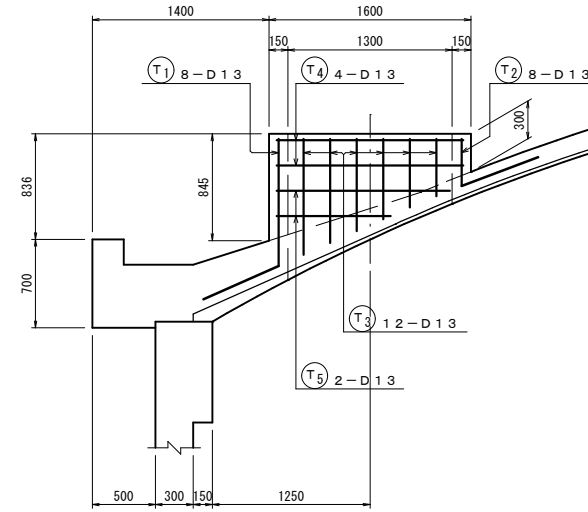
平面図



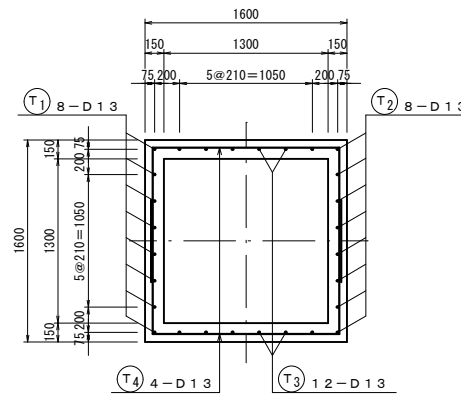
開口部平面図



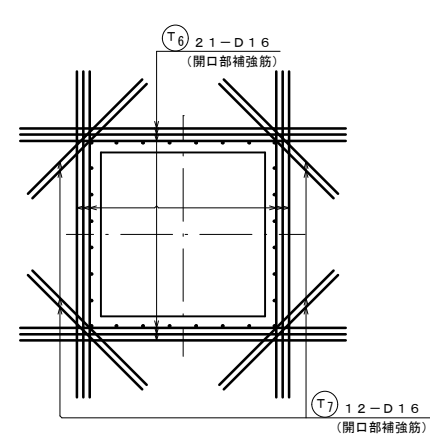
点検孔断面配筋図



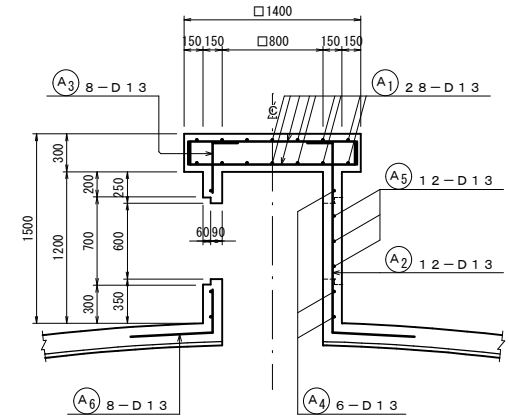
平面図



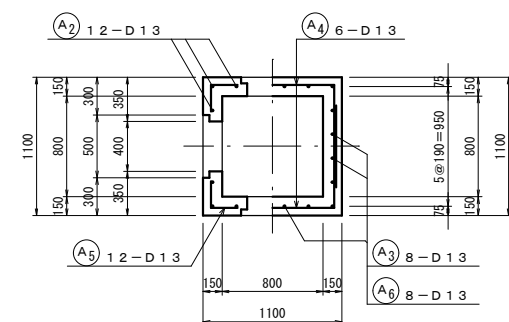
開口部平面図



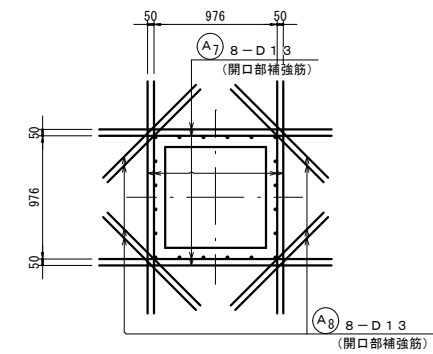
通気孔断面配筋図



平面図



開口部平面図

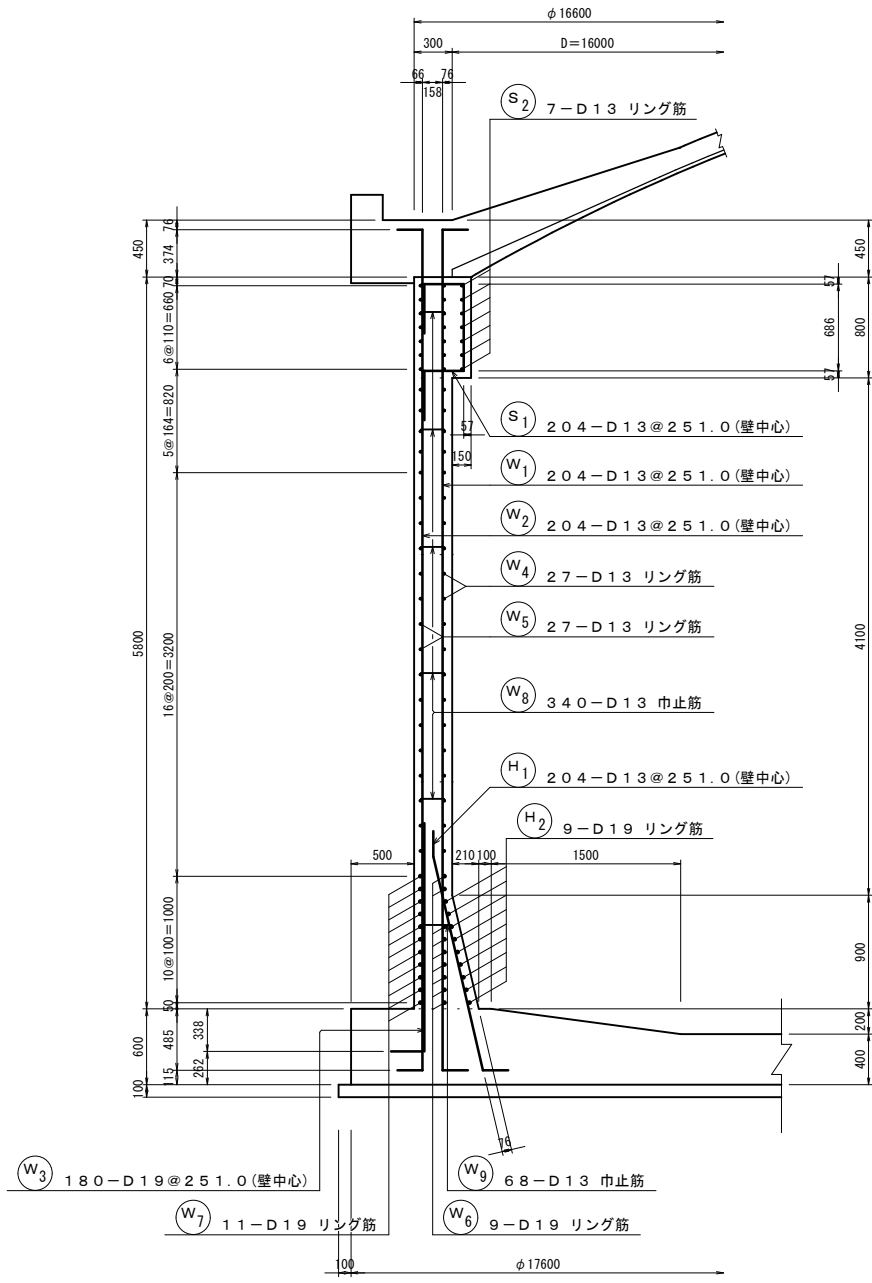


工事名称	蚊屋田低区2号配水池築造工事		
工事箇所	長野市 大字若槻東条		
図面名称	ドーム配筋図(2)		
縮尺	1:30(A1)	図面番号	16 / 49
課長	主幹	主幹	係長
照査	設計	水道技術 管理者	
年月日	令和	年	月 日
長野市 上下水道局 浄水課			

側壁配筋図 S=1:30

※ 最少かぶり40mm(外面)・50mm(内面)とする。

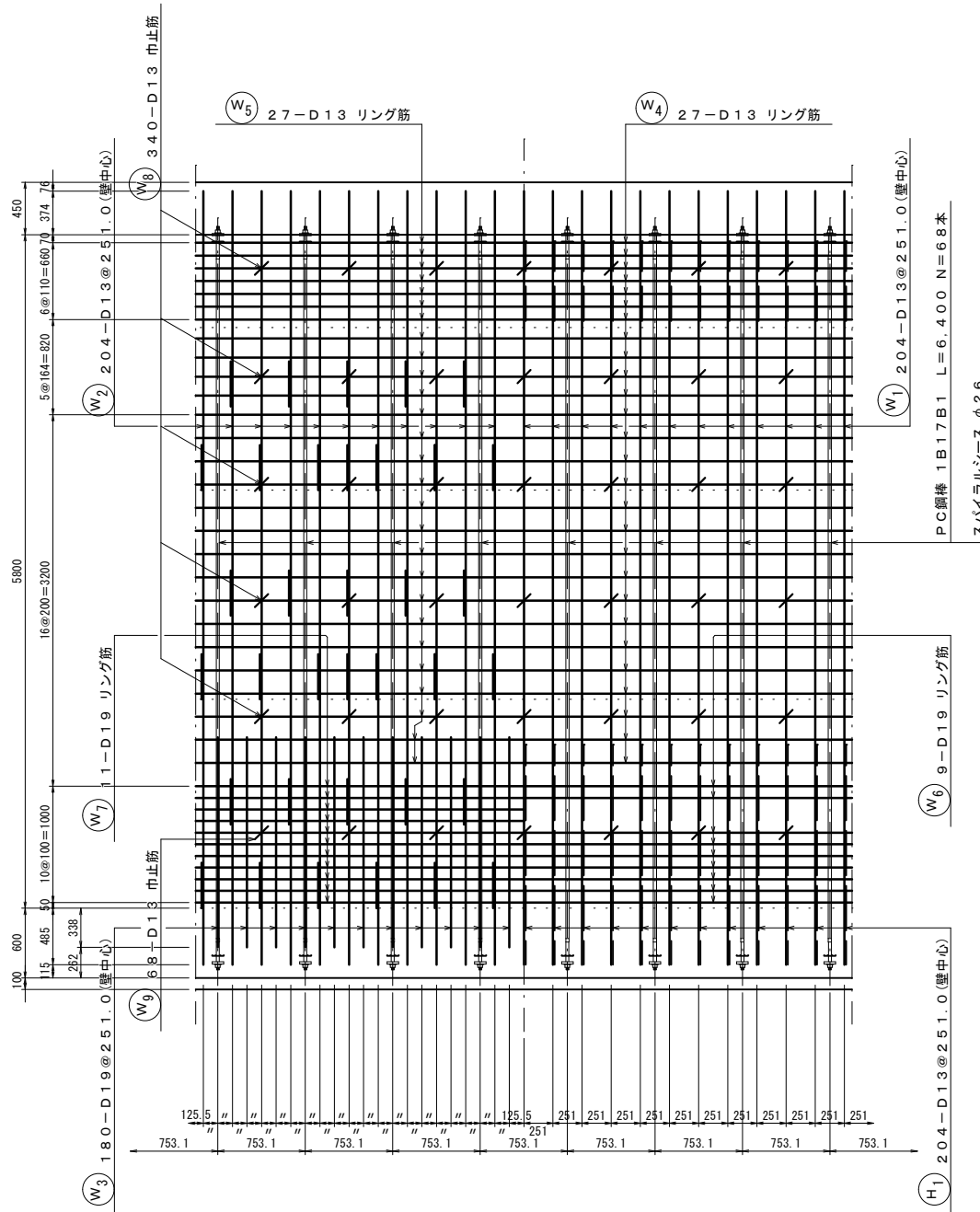
断面配筋図



※ W3の鉄筋は、ピラスター部分を除くものとする。

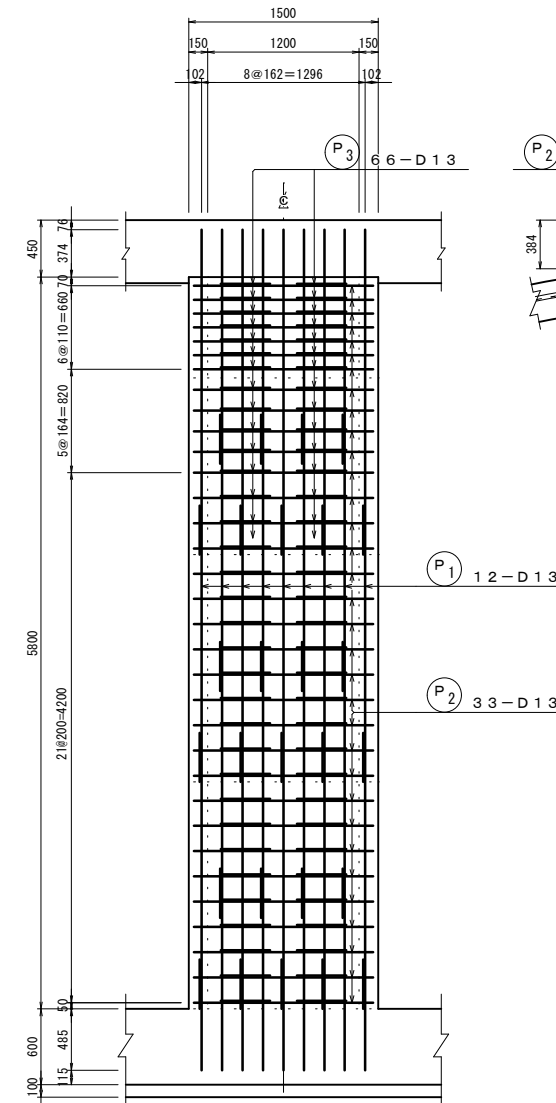
正面配筋図

外面 内面



ピラスター正面配筋図

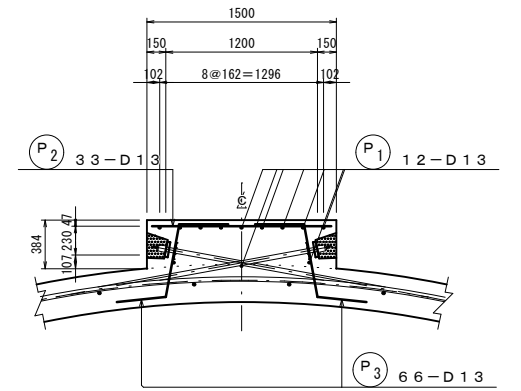
(4ヶ所)



※ ピラスターの鉄筋本数は、1箇所当りを示す。

ピラスター断面配筋図

(4ヶ所)

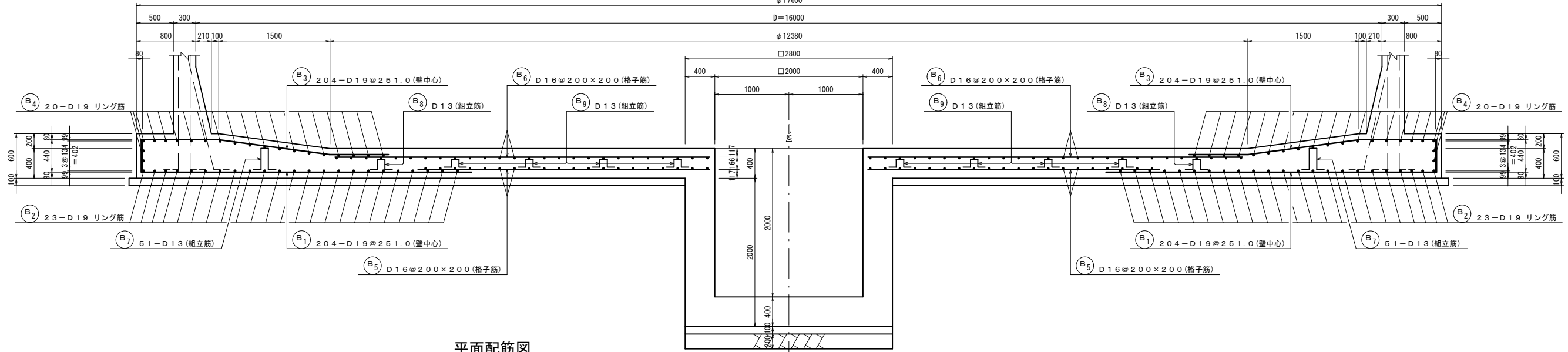


工事名称	蚊屋田低区2号配水池築造工事		
工事箇所	長野市 大字若槻東条		
図面名称	側壁配筋図		
縮尺	1:30(A1)	図面番号	17 / 49
課長	主任	主任	係長
照査	設計	水道技術 管理者	
年月日	令和	年	月 日
長野市 上下水道局 浄水課			

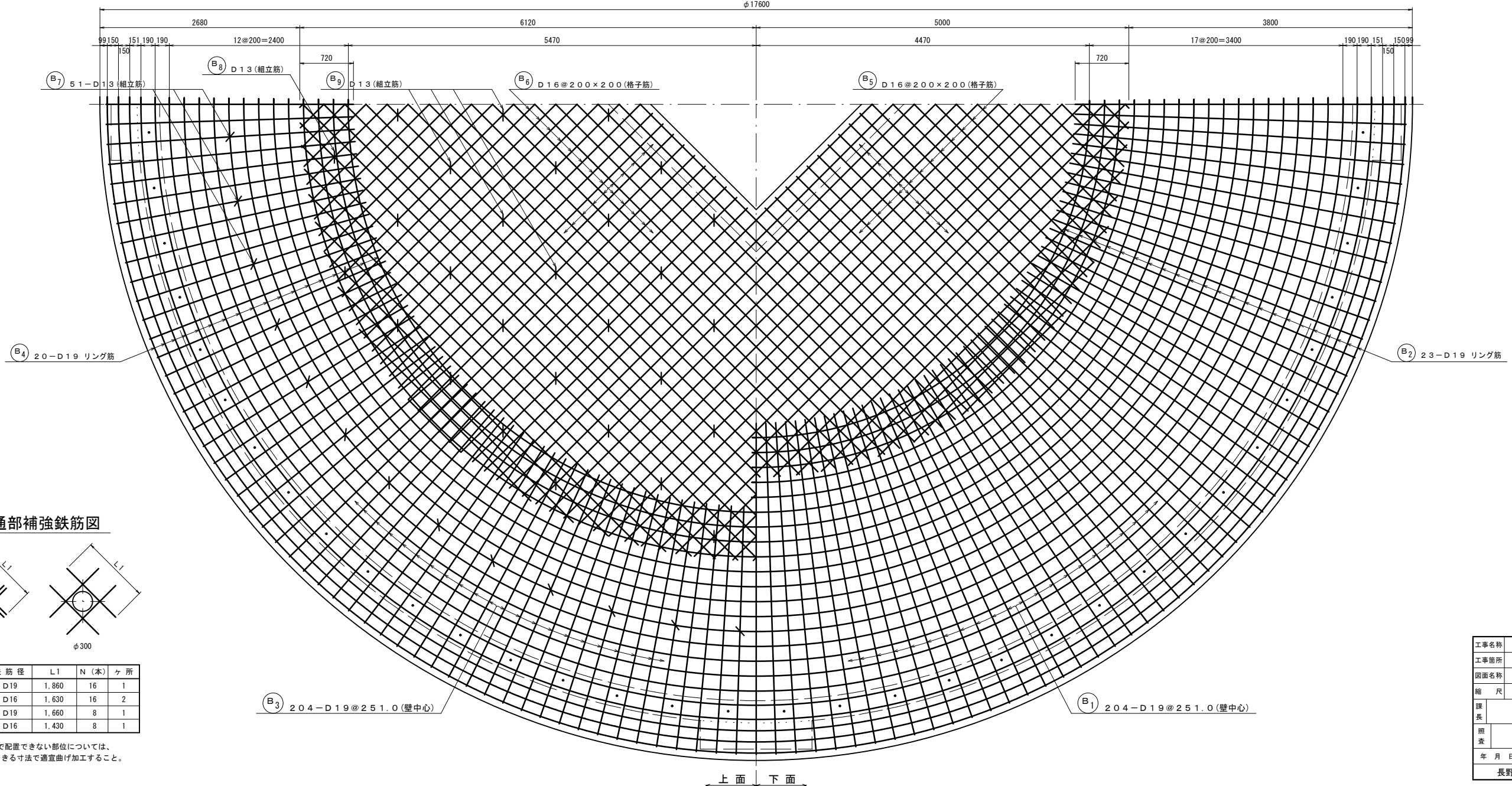
底板配筋図(1) S=1:30

※ 最少かぶり70mmとする。
φ17600

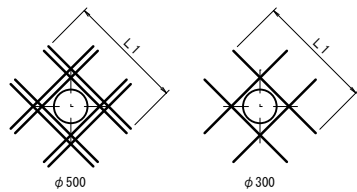
断面配筋図



平面配筋図



管貫通部補強鉄筋図



管径	番号	鉄筋径	L1	N (本)	ヶ所
φ500	(Z1)	D19	1,860	16	1
"	(Z2)	D16	1,630	16	2
φ300	(Z3)	D19	1,660	8	1
"	(Z4)	D16	1,430	8	1

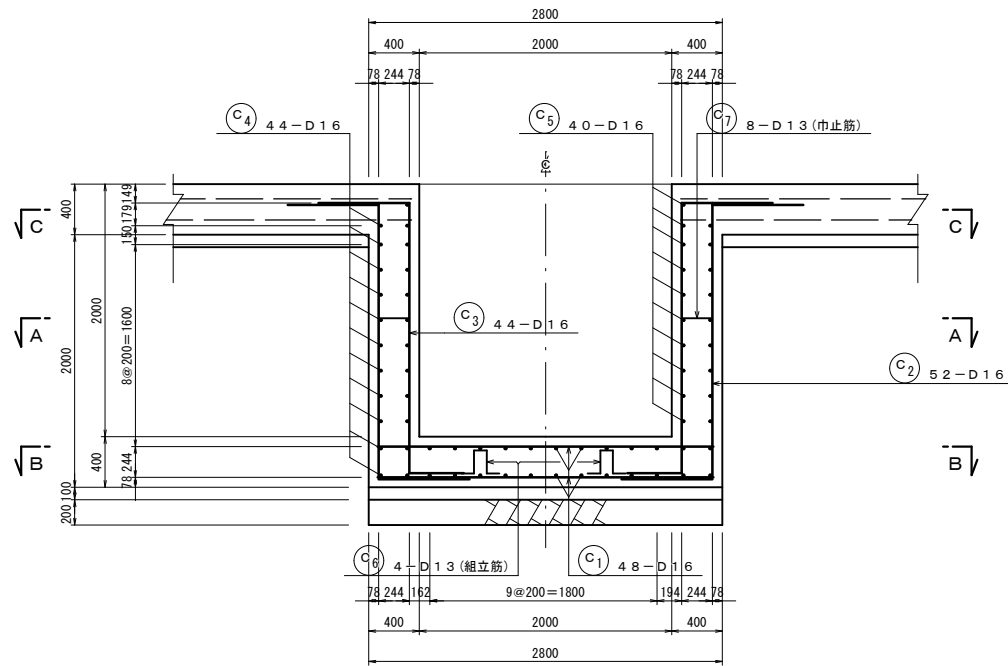
注) 上記の形状で配置できない部位については、L1を確保できる寸法で適宜曲げ加工すること。

工事名称	蚊里田低区2号配水池築造工事		
工事箇所	長野市 大字若槻東条		
図面名称	底板配筋図(1)		
縮尺	1:30(A1)	図面番号	18 / 49
課長	主幹	主幹	係長
照査	設計	水道技術 管理者	
年月日	令和	年	月 日
長野市 上下水道局 浄水課			

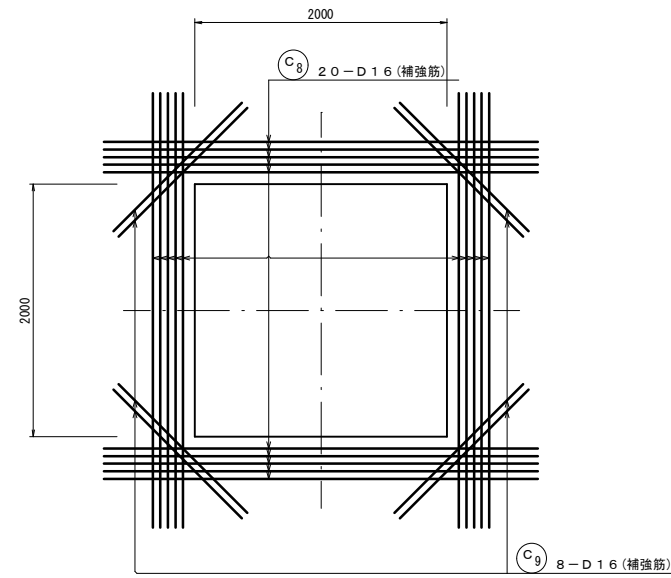
底板配筋図(2) S=1:30

※ 最少かぶり70mmとする。

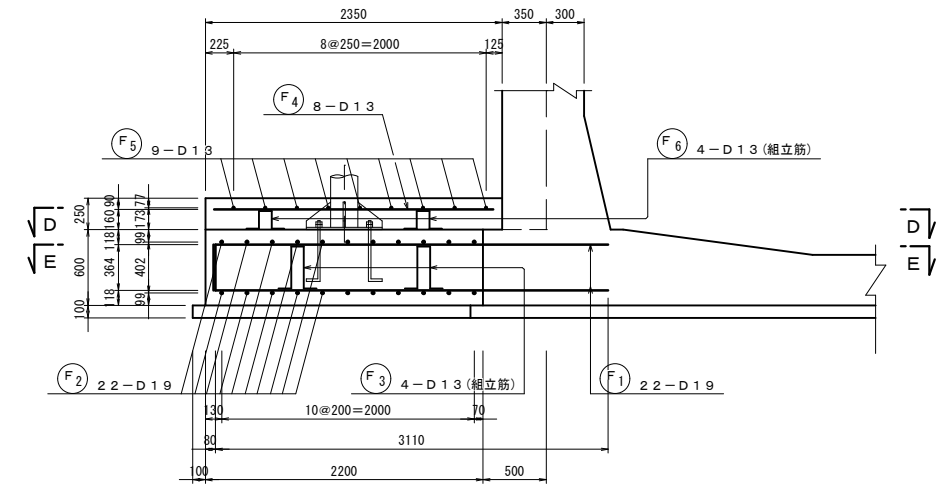
ピット断面配筋図



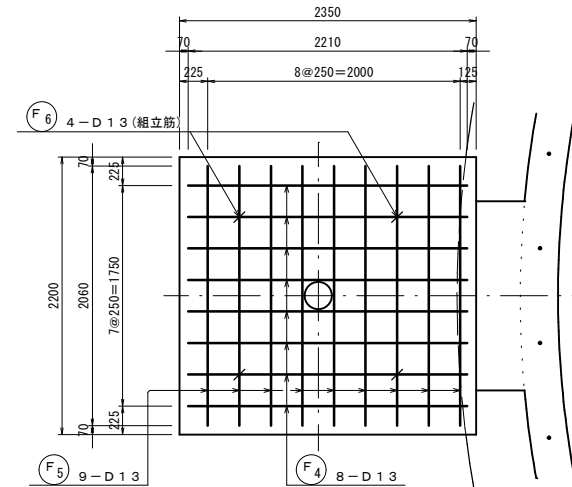
C-C断面



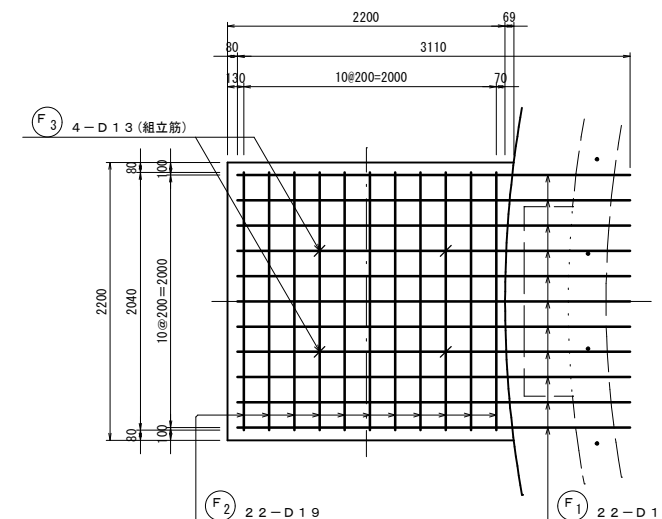
螺旋階段基礎断面配筋図



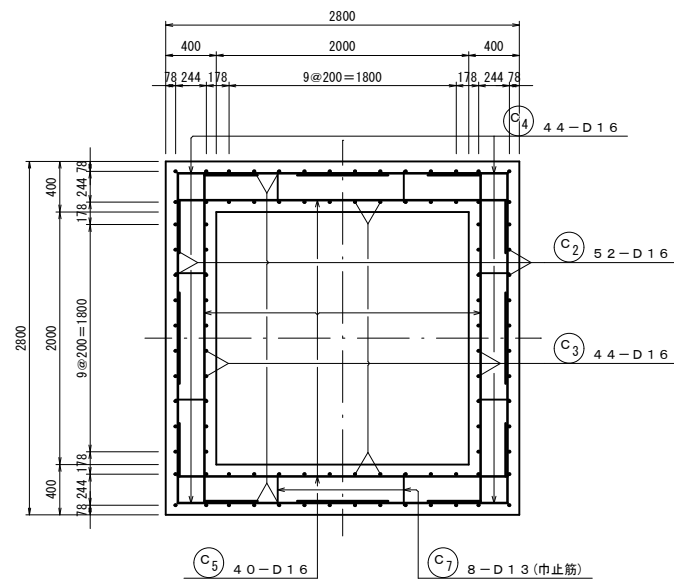
D-D断面



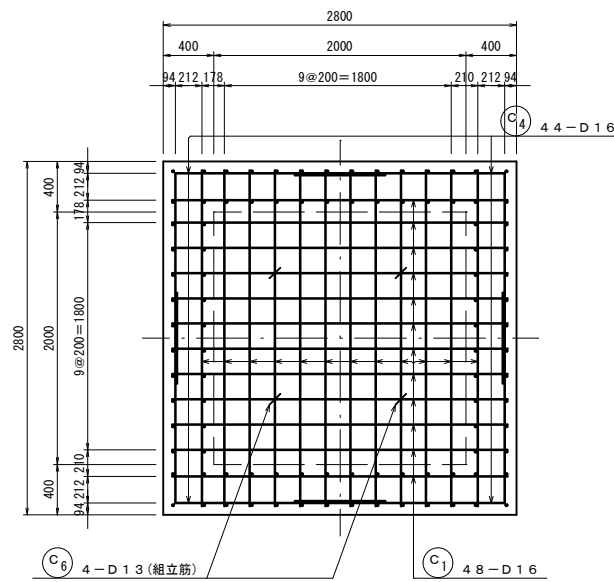
E-E断面



A-A断面



B-B断面



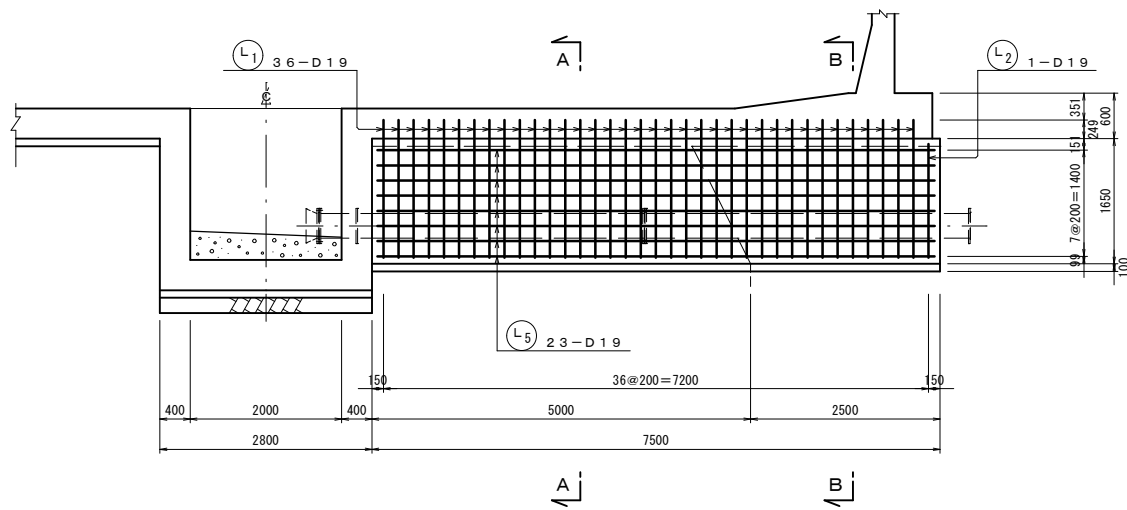
工事名称	蚊屋田低区2号配水池築造工事		
工事箇所	長野市 大字若槻東条		
図面名称	底板配筋図(2)		
縮尺	1:30(A1)	図面番号	19 / 49
課長	主幹	主幹	係長
照査	設計	水道技術 管理者	
年月日	令和	年	月 日
長野市 上下水道局 浄水課			

配管防護配筋図 S=1:50

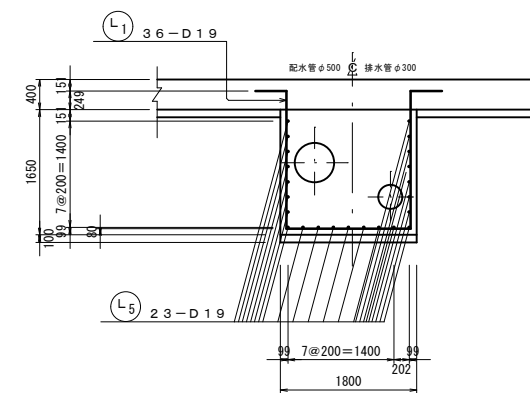
※ 最少かぶり70mmとする。

断面配筋図

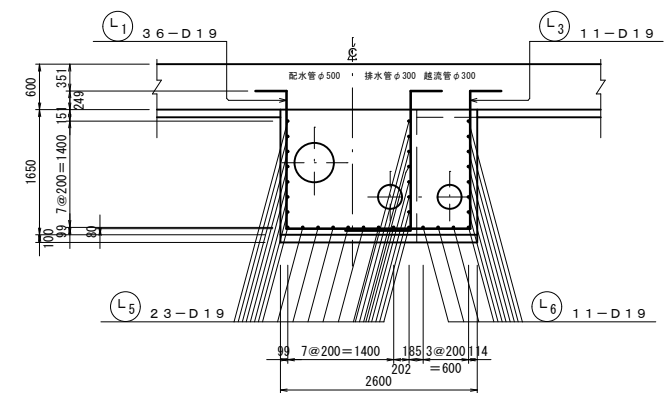
排水管 φ300



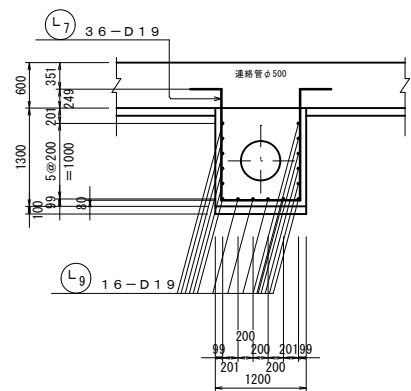
A-A断面



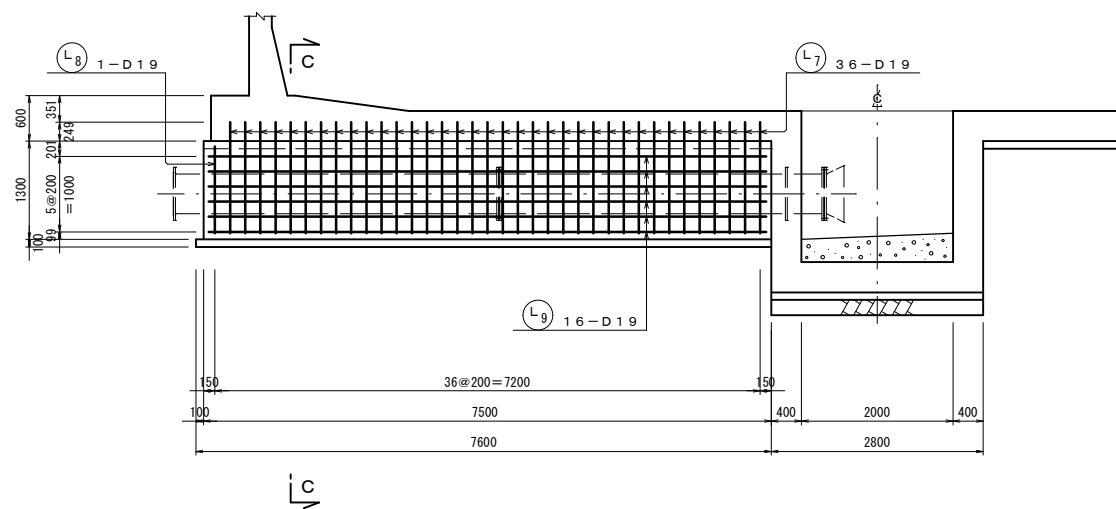
B-B断面



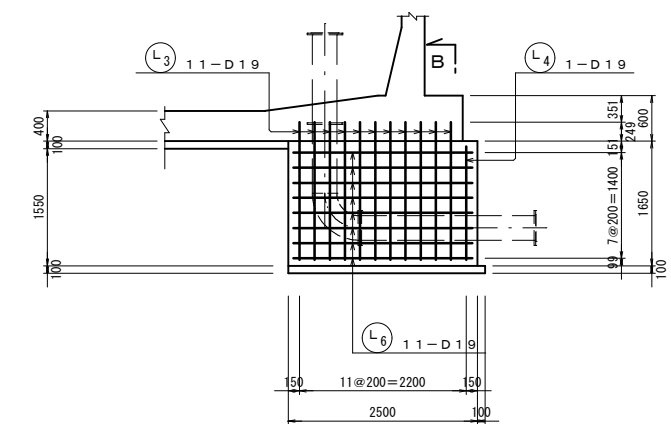
C-C断面



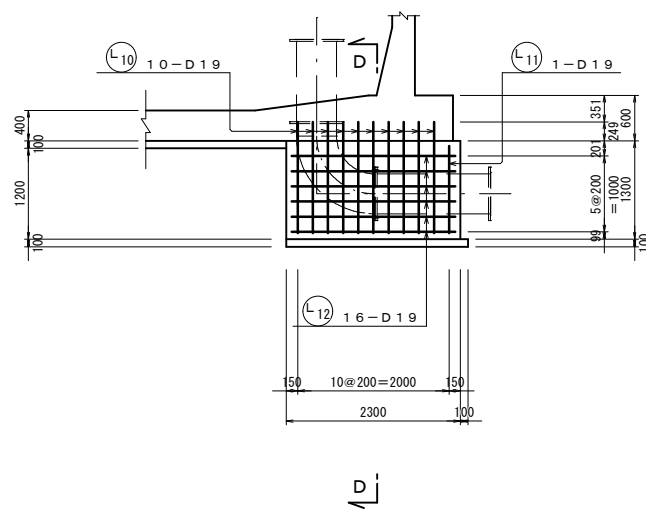
連絡管 φ500



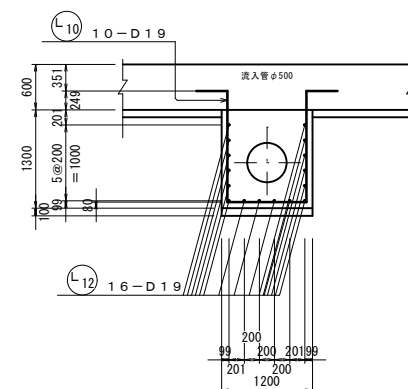
越流管 φ300



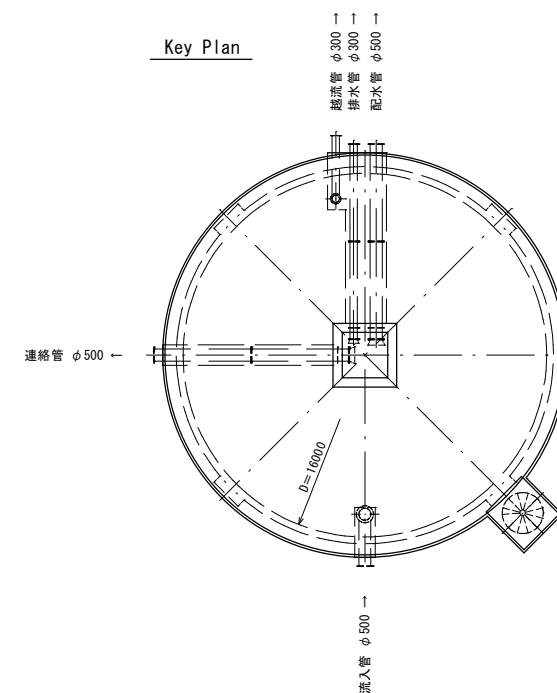
流入管 φ500



D-D断面



Key Plan



工事名称	蚊里田低区2号配水池築造工事			
工事箇所	長野市 大字若槻東条			
図面名称	配管防護配筋図			
縮尺	1:50(A1)	図面番号	20 / 49	
課長	主任	主任	係長	
照査	設計	水道技術 管理者		
年月日	令和	年	月	日
長野市 上下水道局 浄水課				

鉄筋加工図(1) No Scale

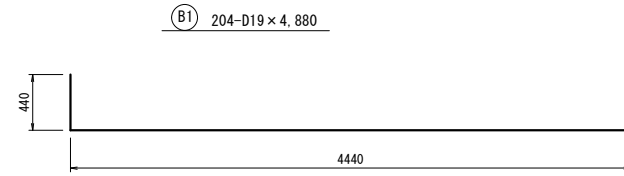
鉄筋数量表

底版							
記号	鉄筋径	長さ (m)	本数 (本)	単位重量 (kg/m)	1本当重量 (kg)	重量 (kg)	摘要
B1	D 19	4.880	204	2.25	10.980	2,240	
B2	"	8.000	135	"	18.000	2,430	
B3	"	3.780	204	"	8.505	1,735	
B4	"	8.000	129	"	18.000	2,322	
B5	D 16	8.000	102	1.56	12.480	1,273	
B6	"	8.000	156	"	12.480	1,947	
B7	D 13	1.180	51	0.995	1.174	60	
B8	"	0.880	24	"	0.876	21	
B9	"	0.810	89	"	0.806	72	
Z1	D 19	1.860	16	2.25	4.185	67	管貫通部
Z2	D 16	1.630	32	1.56	2.543	81	"
Z3	D 19	1.660	8	2.25	3.735	30	"
Z4	D 16	1.430	8	1.56	2.231	18	"
小計					D 19	8,824 kg	
					D 16	3,319 kg	
					D 13	153 kg	

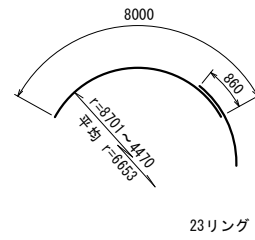
ビット							
記号	鉄筋径	長さ (m)	本数 (本)	単位重量 (kg/m)	1本当重量 (kg)	重量 (kg)	摘要
C1	D 16	2.660	48	1.56	4.150	199	
C2	"	3.600	52	"	5.616	292	
C3	"	3.110	44	"	4.852	213	
C4	"	3.340	44	"	5.210	229	
C5	"	3.100	40	"	4.836	193	
C6	D 13	0.970	4	0.995	0.965	4	
C7	"	0.450	8	"	0.448	4	
C8	D 16	3.120	20	1.56	4.867	97	
C9	"	1.120	8	"	1.747	14	
小計					D 16	1,237 kg	
					D 13	8 kg	

螺旋階段基礎							
記号	鉄筋径	長さ (m)	本数 (本)	単位重量 (kg/m)	1本当重量 (kg)	重量 (kg)	摘要
F1	D 19	3.480	22	2.25	7.830	172	
F2	"	2.850	22	"	6.413	141	
F3	D 13	1.270	4	0.995	1.264	5	
F4	"	2.210	8	"	2.199	18	
F5	"	2.060	9	"	2.050	18	
F6	"	0.880	4	"	0.876	4	
小計					D 19	313 kg	
					D 13	45 kg	

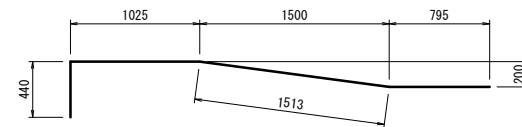
底版



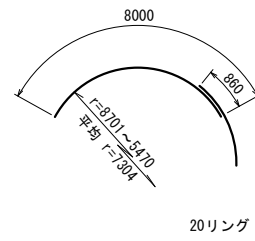
B2 135-D19 x 8,000



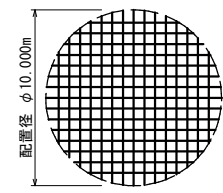
B3 204-D19 x 3,780



B4 129-D19 x 8,000

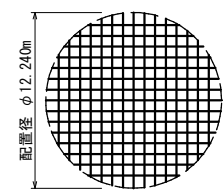


B5 102-D16 x 8,000



配置ピッチ 200mm
鉄筋定尺長 L=8,000m (ラップ長L=0,720m)
ビット控除考慮

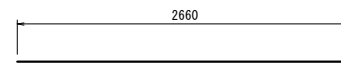
B6 156-D16 x 8,000



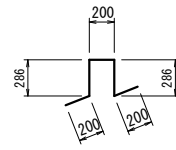
配置ピッチ 200mm
鉄筋定尺長 L=8,000m (ラップ長L=0,720m)
ビット控除考慮

ビット

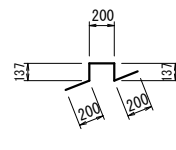
C1 48-D16 x 2,660



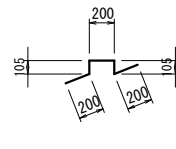
B7 51-D13 x 1,180



B8 24-D13 x 880

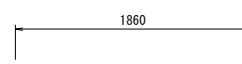


B9 89-D13 x 810

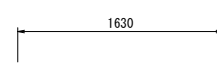


管貫通部

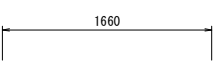
Z1 16-D19 x 1,860



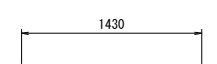
Z2 32-D16 x 1,630



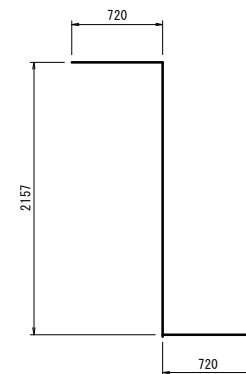
Z3 8-D19 x 1,660



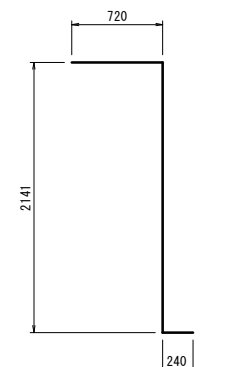
Z4 8-D16 x 1,430



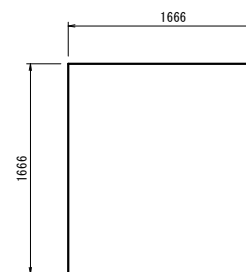
C2 52-D16 x 3,600



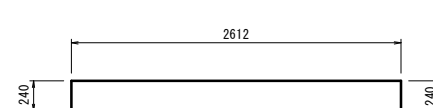
C3 44-D16 x 3,110



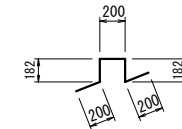
C4 44-D16 x 3,340



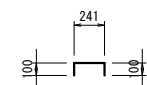
C5 40-D16 x 3,100



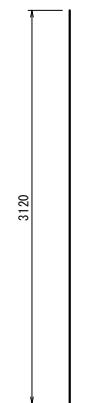
C6 4-D13 x 970



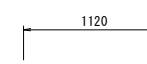
C7 8-D13 x 450



C8 20-D16 x 3,120

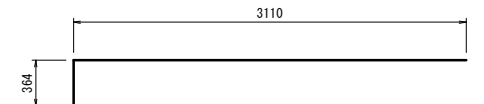


C9 8-D16 x 1,120

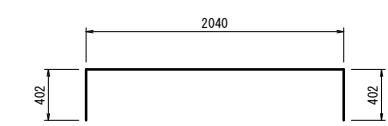


螺旋階段基礎

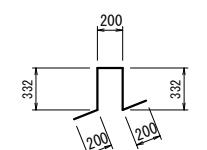
F1 22-D19 x 3,480



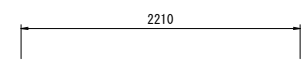
F2 22-D19 x 2,850



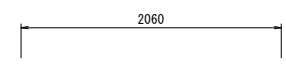
F3 4-D13 x 1,270



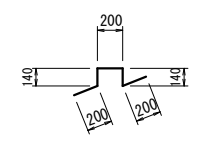
F4 8-D13 x 2,210



F5 9-D13 x 2,060



F6 4-D13 x 880



工事名称	蚊屋田低区2号配水池築造工事		
工事箇所	長野市 大字若槻東条		
図面名称	鉄筋加工図(1)		
縮尺	No Scale	図面番号	21 / 49
課長	主幹	主幹	係長
照査	設計	水道技術 管理者	
年月日	令和	年	月 日
長野市 上下水道局 浄水課			

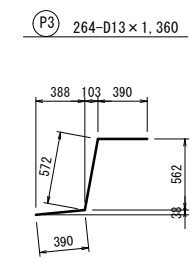
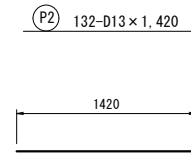
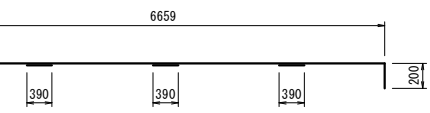
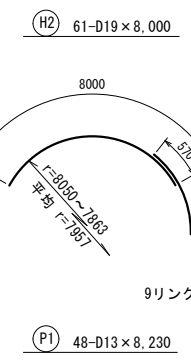
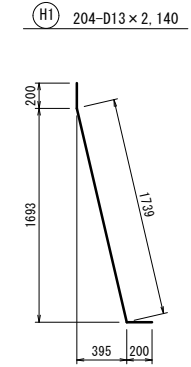
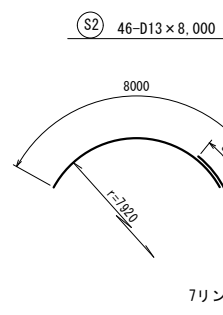
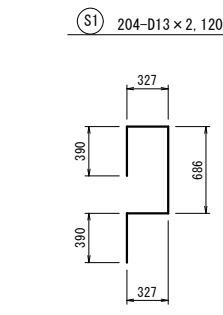
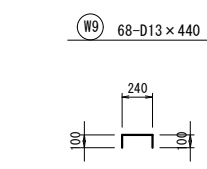
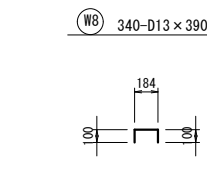
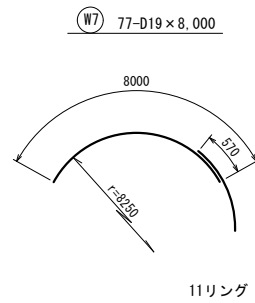
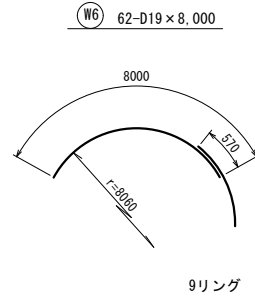
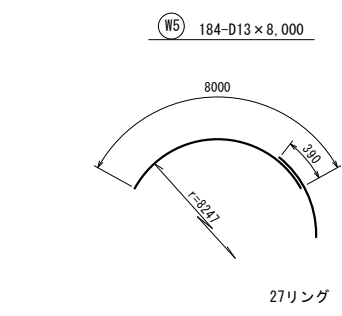
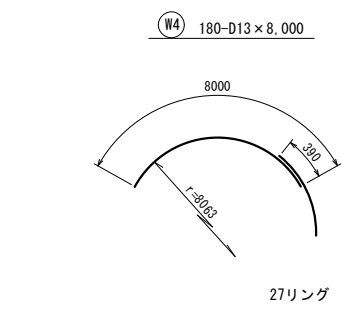
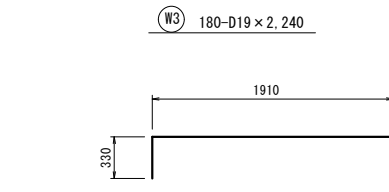
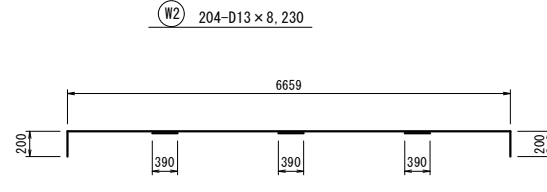
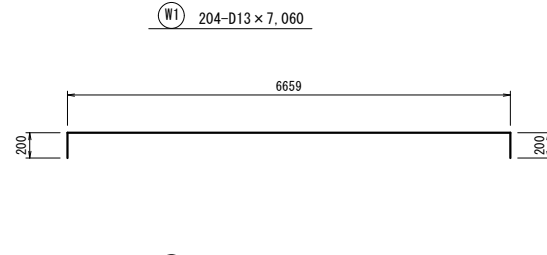
鉄筋加工図(2) No Scale

鉄筋数量表

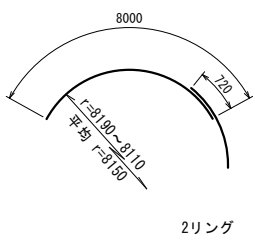
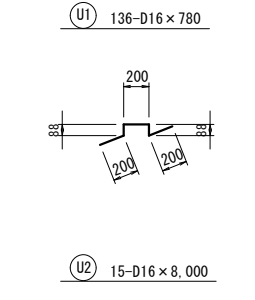
側壁							
記号	鉄筋径	長さ (m)	本数 (本)	単位重量 (kg/m)	1本当重量 (kg)	重量 (kg)	摘要
W1	D 13	7.060	204	0.995	7.025	1.433	
W2	"	8.230	204	"	8.189	1.671	
W3	D 19	2.240	180	2.25	5.040	907	
W4	D 13	8.000	180	0.995	7.960	1.433	
W5	"	8.000	184	"	7.960	1.465	
W6	D 19	8.000	62	2.25	18.000	1.116	
W7	"	8.000	77	"	18.000	1.386	
W8	D 13	0.390	340	0.995	0.388	132	
W9	"	0.440	68	"	0.438	30	
S1	"	2.120	204	"	2.109	430	
S2	"	8.000	46	"	7.960	366	
H1	"	2.140	204	"	2.129	434	
H2	D 19	8.000	61	2.25	18.000	1,098	
P1	D 13	8.230	48	0.995	8.189	393	
P2	"	1.420	132	"	1.413	187	
P3	"	1.360	264	"	1.353	357	
小計					D 19	4,507 kg	
					D 13	8,331 kg	

P C 鋼棒組立筋							
記号	鉄筋径	長さ (m)	本数 (本)	単位重量 (kg/m)	1本当重量 (kg)	重量 (kg)	摘要
U1	D 16	0.780	136	1.56	1.217	166	
U2	"	8.000	15	"	12.480	187	
小計					D 16	353 kg	

側壁



P C 鋼棒組立筋



工事名称	蚊屋田低区2号配水池築造工事		
工事箇所	長野市 大字若槻東条		
図面名称	鉄筋加工図(2)		
縮尺	No Scale	図面番号	22 / 49
課長	主幹	主幹	係長
照査	設計	水道技術管理者	
年月日	令和	年	月 日
長野市 上下水道局 浄水課			

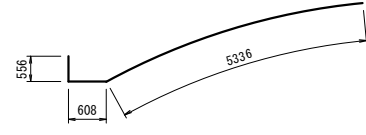
鉄筋加工図(3) No Scale

鉄筋数量表

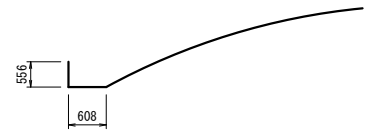
フーム							
記号	鉄筋径	長さ (m)	本数 (本)	単位重量 (kg/m)	1本当重量 (kg)	重量 (kg)	摘要
D1	D 13	6.500	102	0.995	6.468	660	
D2	"	6.000	102	"	5.970	609	
D3	"	3.800	51	"	3.781	193	
D4	"	2.950	51	"	2.935	150	
D5	"	8.000	152	"	7.960	1,210	
D6	D 16	3.510	204	1.56	5.476	1,117	
D7	D 13	8.000	74	0.995	7.960	589	
D8	"	0.530	51	"	0.527	27	
R1	"	1.750	204	"	1.741	355	
R2	"	1.470	204	"	1.463	298	
R3	"	8.000	103	"	7.960	820	
控除	"	0.800	-4	"	0.796	-3	D1, D2 (人孔部)
"	"	1.400	-7	"	1.393	-10	D1, D2 (点検孔部)
"	"	0.800	-5	"	0.796	-4	D5 (人孔部)
"	"	1.400	-7	"	1.393	-10	D5 (点検孔部)
"	D 16	0.800	-4	1.56	1.248	-5	D6 (人孔部)
"	"	1.400	-7	"	2.184	-15	D6 (点検孔部)
"	D 13	0.800	-4	0.995	0.796	-3	D7 (人孔部)
"	"	1.400	-7	"	1.393	-10	D7 (点検孔部)
"	"	0.540	-3	"	0.537	-2	R1 (人孔部)
小計					D 16	1,097 kg	
					D 13	4,869 kg	
水位計・水位電極							
記号	鉄筋径	長さ (m)	本数 (本)	単位重量 (kg/m)	1本当重量 (kg)	重量 (kg)	摘要
M1	D 13	1.223	2	0.995	1.217	2	
M2	"	0.908	4	"	0.903	4	
M3	"	0.989	2	"	0.984	2	
M4	"	2.050	4	"	2.040	8	
M5	"	2.831	1	"	2.817	3	
M6	"	2.639	2	"	2.626	5	
M7	"	2.912	2	"	2.897	6	
M8	D 16	1.700	4	1.56	2.652	11	
M9	"	1.350	6	"	2.106	13	
小計					D 16	24 kg	
					D 13	30 kg	

フーム

① 102-D13×6,500



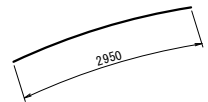
② 102-D13×6,000



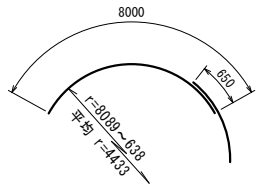
③ 51-D13×3,800



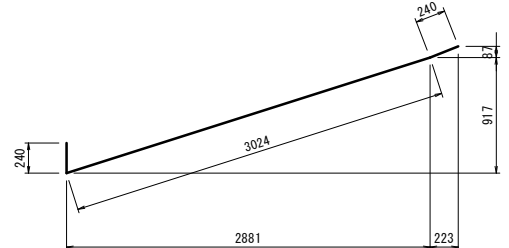
④ 51-D13×2,950



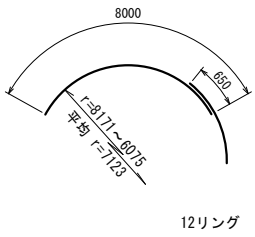
⑤ 152-D13×8,000



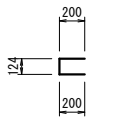
⑥ 204-D16×3,510



⑦ 74-D13×8,000

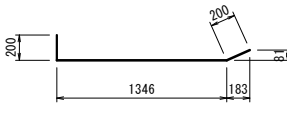


⑧ 51-D13×530

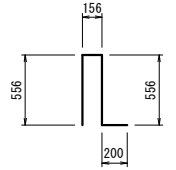


歩廊

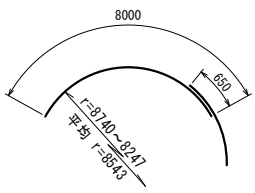
① 204-D13×1,750



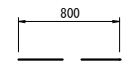
② 204-D13×1,470



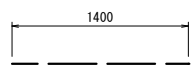
③ 103-D13×8,000



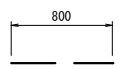
① ② △4-D13×800 (控除) 人孔部



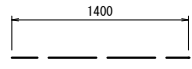
① ② △7-D13×1400 (控除) 点検孔部



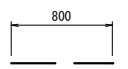
⑤ △5-D13×800 (控除) 人孔部



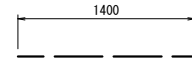
⑤ △7-D13×1,400 (控除) 点検孔部



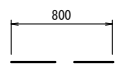
⑥ △4-D16×800 (控除) 人孔部



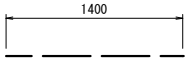
⑥ △7-D16×1,400 (控除) 点検孔部



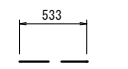
⑦ △4-D13×800 (控除) 人孔部



⑦ △7-D13×1,400 (控除) 点検孔部

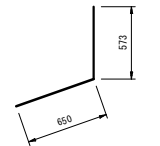


① △3-D13×540 (控除) 人孔部

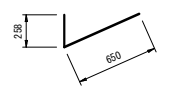


水位計・水位電極

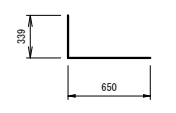
① 2-D13×1,223



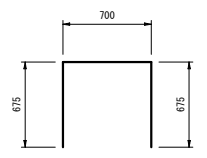
② 4-D13×908



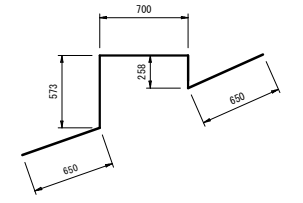
③ 2-D13×989



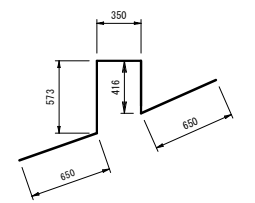
④ 4-D13×2,050



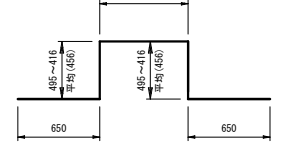
⑤ 1-D13×2,831



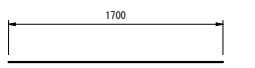
⑥ 2-D13×2,639



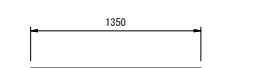
⑦ 2-D13×2,912



⑧ 4-D16×1,700



⑨ 6-D16×1,350



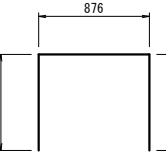
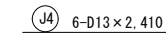
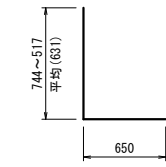
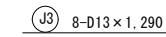
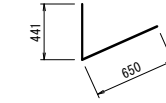
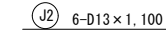
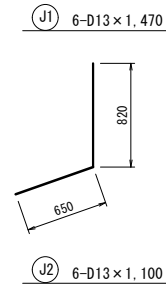
工事名称	蚊屋田低区2号配水池築造工事		
工事箇所	長野市 大字若槻東条		
図面名称	鉄筋加工図(3)		
縮尺	No Scale	図面番号	23 / 49
課長	主幹	主幹	係長
照査	設計	水道技術 管理者	
年月日	令和	年	月 日
長野市 上下水道局 浄水課			

鉄筋加工図(4) No Scale

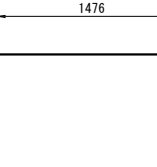
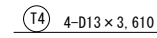
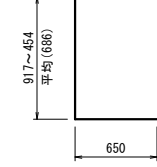
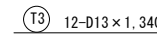
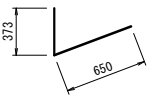
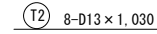
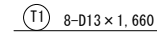
鉄筋数量表

人 孔							
記号	鉄筋径	長さ (m)	本数 (本)	単位重量 (kg/m)	1本当重量 (kg)	重 量 (kg)	摘 要
J1	D 13	1.470	6	0.995	1.463	9	
J2	"	1.100	6	"	1.095	7	
J3	"	1.290	8	"	1.284	10	
J4	"	2.410	6	"	2.398	14	
J5	D 16	1.980	16	1.56	3.089	49	
J6	"	1.280	16	"	1.997	32	
小 計					D 16	81 kg	
					D 13	40 kg	
点 検 孔							
記号	鉄筋径	長さ (m)	本数 (本)	単位重量 (kg/m)	1本当重量 (kg)	重 量 (kg)	摘 要
T1	D 13	1.660	8	0.995	1.652	13	
T2	"	1.030	8	"	1.025	8	
T3	"	1.340	12	"	1.333	16	
T4	"	3.610	4	"	3.592	14	
T5	"	3.750	2	"	3.731	7	
T6	D 16	2.580	21	1.56	4.025	85	
T7	"	1.280	12	"	1.997	24	
小 計					D 16	109 kg	
					D 13	58 kg	
通 気 孔							
記号	鉄筋径	長さ (m)	本数 (本)	単位重量 (kg/m)	1本当重量 (kg)	重 量 (kg)	摘 要
A1	D 13	1.680	28	0.995	1.672	47	
A2	"	2.360	12	"	2.348	28	
A3	"	0.600	8	"	0.597	5	
A4	"	2.610	6	"	2.597	16	
A5	"	0.420	12	"	0.418	5	
A6	"	0.990	8	"	0.985	8	
A7	"	1.840	8	"	1.831	15	
A8	"	1.040	8	"	1.035	8	
小 計					D 13	132 kg	
配 管 防 護							
記号	鉄筋径	長さ (m)	本数 (本)	単位重量 (kg/m)	1本当重量 (kg)	重 量 (kg)	摘 要
L1	D 19	6.980	36	2.25	15.705	565	
L2	"	4.640	1	"	10.440	10	
L3	"	3.880	11	"	8.730	96	
L4	"	3.140	1	"	7.065	7	
L5	"	7.360	23	"	16.560	381	
L6	"	2.360	11	"	5.310	58	
L7	"	4.820	36	"	10.845	390	
L8	"	3.340	1	"	7.515	8	
L9	"	7.360	16	"	16.560	265	
L10	"	4.820	10	"	10.845	108	
L11	"	3.340	1	"	7.515	8	
L12	"	2.160	16	"	4.860	78	
小 計					D 19	1,974 kg	

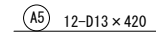
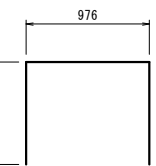
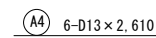
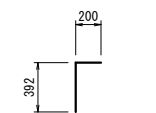
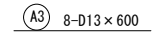
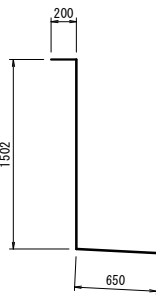
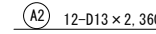
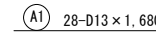
人 孔



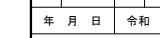
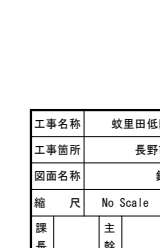
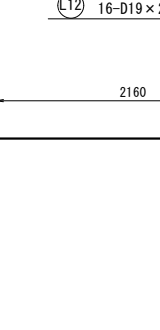
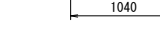
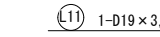
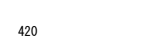
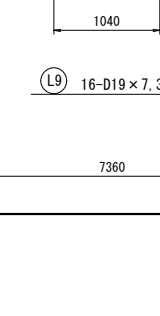
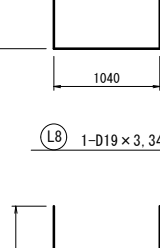
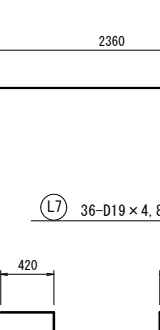
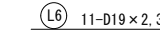
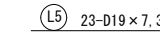
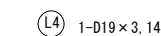
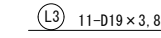
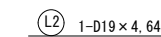
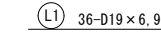
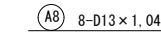
点検孔



通気孔

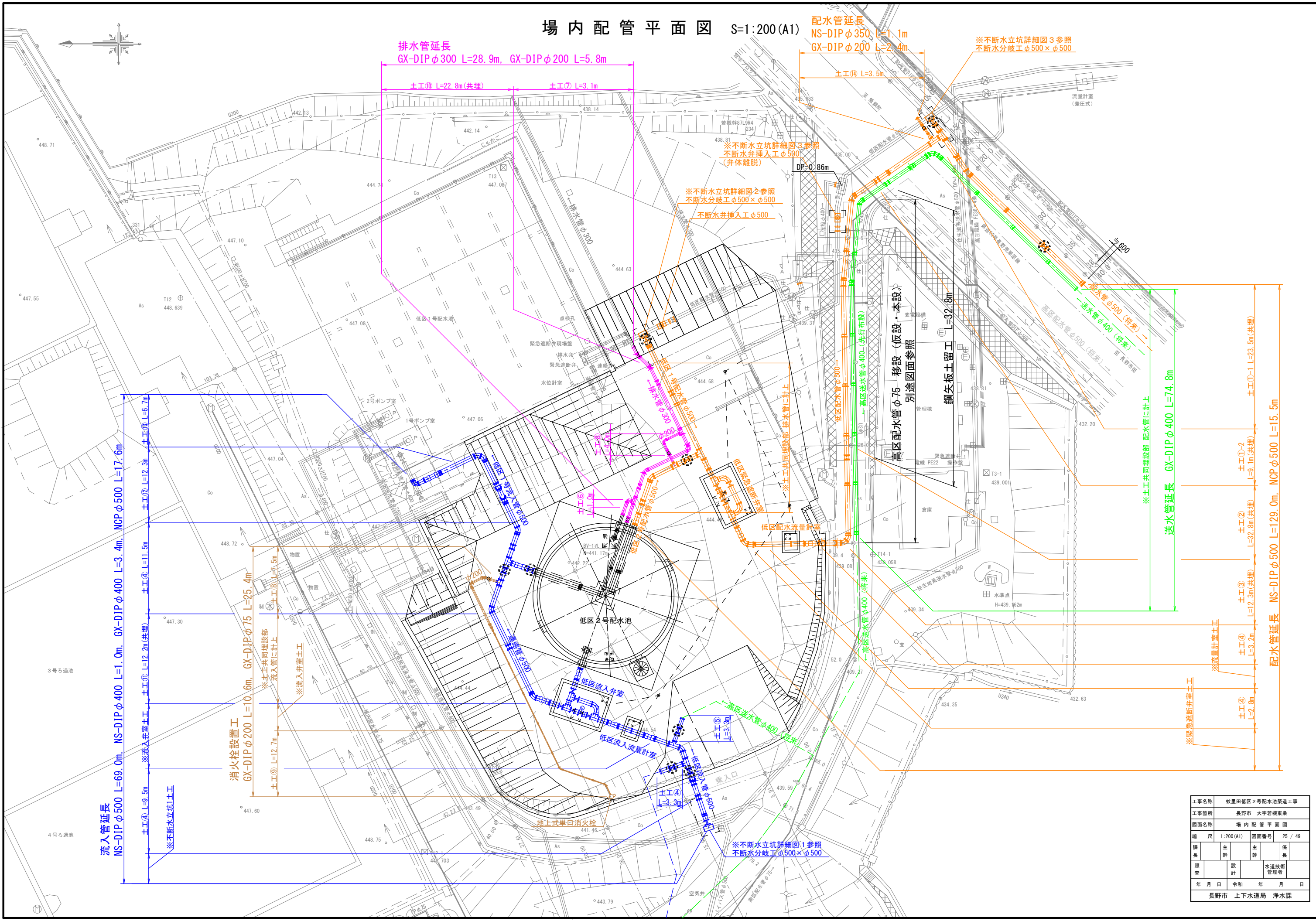


配管防護



工事名称	蚊里田低区2号配水池築造工事		
工事箇所	長野市 大字若槻東条		
図面名称	鉄筋加工図(4)		
縮 尺	No Scale	図面番号	24 / 49
撰 長	主 幹	主 幹	係 長
照 査	設 計	水道技術 管理者	
年 月 日	令和 年 月 日		
長野市 上下水道局 浄水課			

場内配管平面図 S=1:200(A1)



流入管延長
 NS-DIP φ500 L=69.0m, NS-DIP φ400 L=1.0m, GX-DIP φ400 L=3.4m, NCP φ500 L=17.6m

消火栓設置工
 GX-DIP φ200 L=10.6m, GX-DIP φ75 L=25.4m

排水管延長
 GX-DIP φ300 L=28.9m, GX-DIP φ200 L=5.8m

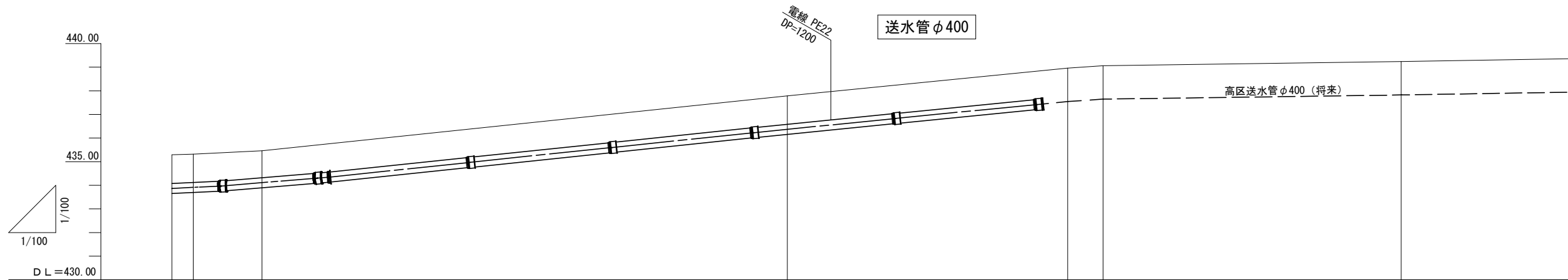
配水管延長
 NS-DIP φ350 L=1.1m, GX-DIP φ200 L=2.4m

送水管延長 GX-DIP φ400 L=74.8m

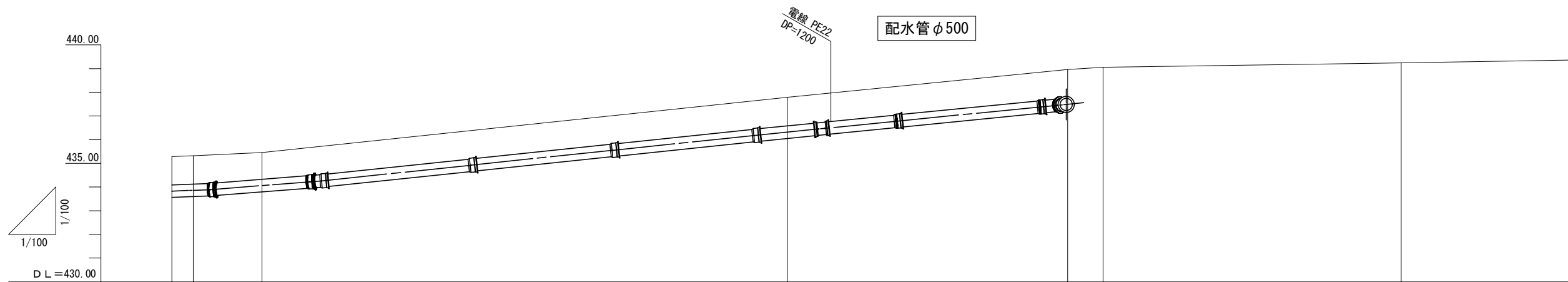
配水管延長 NS-DIP φ500 L=129.0m, NCP φ500 L=15.5m

工事名称					蚊屋田低区2号配水池築造工事
工事箇所					長野市 大字若槻東条
図面名称					場内配管平面図
縮尺					1:200(A1) 図面番号 25 / 49
課長	主幹	主幹	係長		
照査	設計	水道技術 管理者			
年月日	令和	年	月	日	
長野市 上下水道局 浄水課					

計画縦断面図 S=1:100(A1)



管種・口径	← 高区送水管 GX-DIP φ400 →				
土被り	1.20	1.20	1.20	1.20	1.20
地盤高	435.29	435.32	435.46	437.79	438.96
追加距離	0.00	0.90	3.81	26.03	37.89
点間距離	0.00	0.90	2.91	22.22	11.86
測点	0.0	0.9	3.8	26.0	37.9

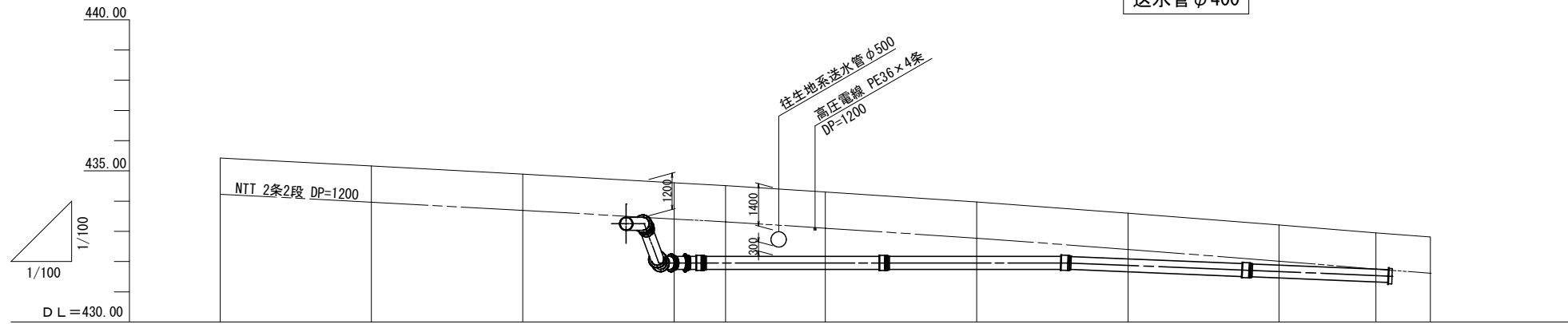


管種・口径	← 低区配水管 NS-DIP φ500 →				
土被り	1.20	1.20	1.20	1.20	1.20
地盤高	435.29	435.32	435.46	437.79	438.96
追加距離	0.00	0.90	3.81	26.03	37.89
点間距離	0.00	0.90	2.91	22.22	11.86
測点	0.0	0.9	3.8	26.0	37.9

工事名称	蚊屋田低区2号配水池築造工事			
工事箇所	長野市 大字若槻東条			
図面名称	計画縦断面図			
縮尺	1:100(A1)	図面番号	26 / 49	
課長	主幹	主幹	係長	
照査	設計	水道技術管理者		
年月日	令和 年 月 日			
長野市 上下水道局 浄水課				

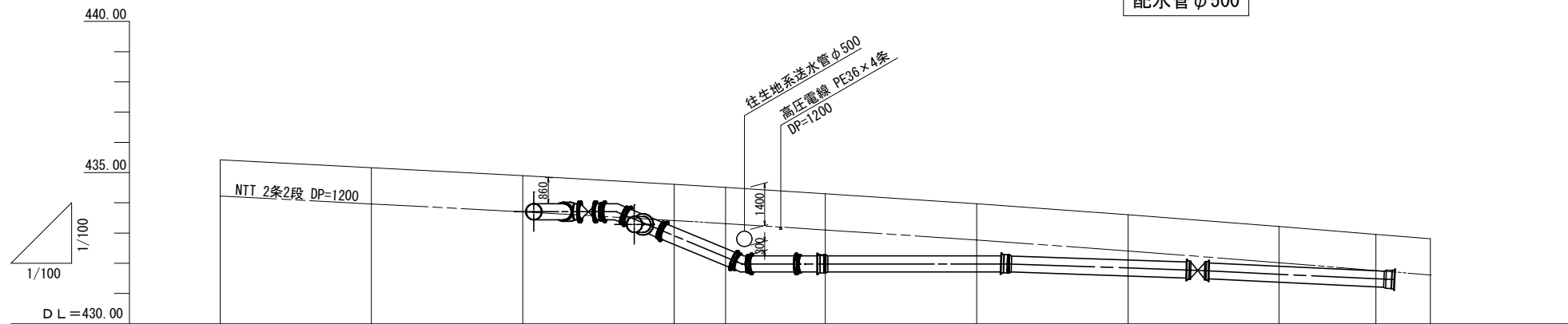
計画縦断面図(県道) S=1:100(A1)

送水管φ400



管種・口径	高区送水管 GX-DIPφ400													
土被り					2.44	2.34		2.13		1.80	1.52	1.33	1.20	
地盤高	435.423	435.162	434.896		434.607	434.510		434.300		433.970	43.605	433.213	432.950	432.813
追加距離	0.00	5.00	10.00		165.00	16.70		20.00		25.00	30.00	35.00	38.20	40.00
点間距離	0.00	5.00	5.00		5.00	1.70		3.30		5.00	5.00	5.00	3.20	1.80
測点	0.0	5.0	10.0	11.2	15.0	16.7	17.33	18.46	20.0	25.0	30.0	35.0	38.2	40.0

配水管φ500



管種・口径	低区配水管 NS-DIPφ500													
土被り	1.20	1.20	0.86		1.41	2.02		2.06		1.73	1.50	1.31	1.20	
地盤高	435.423	435.162	434.896		434.607	434.510		434.300		433.970	43.605	433.213	432.950	432.813
追加距離	0.00	5.00	10.00		165.00	16.70		20.00		25.00	30.00	35.00	38.20	40.00
点間距離	0.00	5.00	5.00		5.00	1.70		3.30		5.00	5.00	5.00	3.20	1.80
測点	0.0	5.0	10.0	11.2	15.0	16.7	17.33	20.0	25.0	30.0	35.0	38.2	40.0	

工事名称	蚊里田低区2号配水池築造工事			
工事箇所	長野市 大字若槻東条			
図面名称	計画縦断面図(県道)			
縮尺	1:100(A1)	図面番号	27 / 49	
課長	主幹	主幹	係長	
照査	設計	水道技術管理者		
年月日	令和	年	月	日
長野市 上下水道局 浄水課				

場内配管詳細図(1) Non Scale

流入管φ500

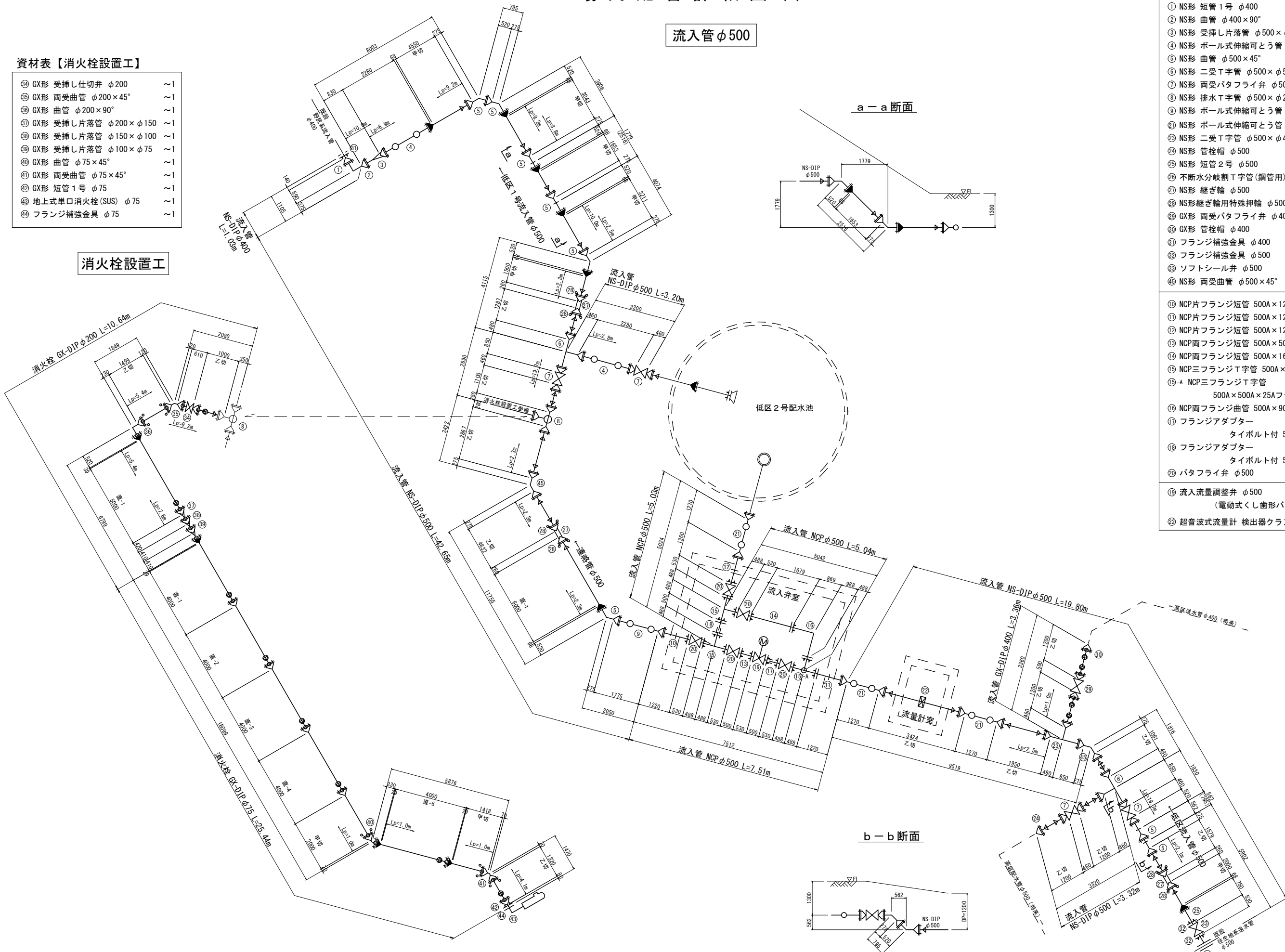
資材表【消火栓設置工】

⑭ GX形 受挿し仕切弁 φ200	~1
⑮ GX形 両受曲管 φ200×45°	~1
⑯ GX形 曲管 φ200×90°	~1
⑰ GX形 受挿し片落管 φ200×φ150	~1
⑱ GX形 受挿し片落管 φ150×φ100	~1
⑲ GX形 受挿し片落管 φ100×φ75	~1
⑳ GX形 曲管 φ75×45°	~1
㉑ GX形 両受曲管 φ75×45°	~1
㉒ GX形 短管1号 φ75	~1
㉓ 地上式単口消火栓(SUS) φ75	~1
㉔ フランジ補強金具 φ75	~1

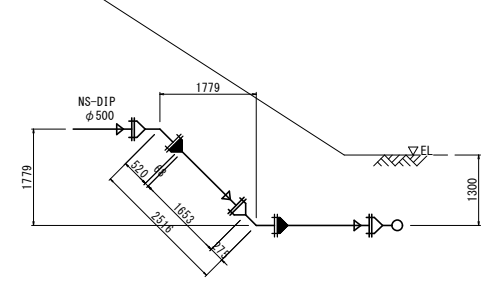
消火栓設置工

資材表【流入管φ500】

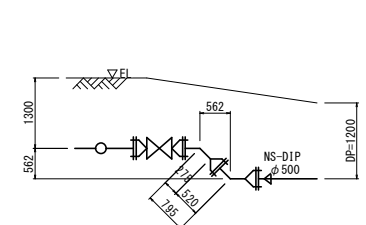
① NS形 短管1号 φ400	~1
② NS形 曲管 φ400×90°	~1
③ NS形 受挿し片落管 φ500×φ400	~1
④ NS形 ボール式伸縮可とう管 φ500×H200(S×S)	~2
⑤ NS形 曲管 φ500×45°	~8
⑥ NS形 二受T字管 φ500×φ500	~2
⑦ NS形 両受バタフライ弁 φ500	~4
⑧ NS形 排水T字管 φ500×φ200	~1
⑨ NS形 ボール式伸縮可とう管 φ500×H200(U×S)	~1
⑩ NS形 ボール式伸縮可とう管 φ500×H200(U×U)	~3
⑪ NS形 二受T字管 φ500×φ400	~1
⑫ NS形 管栓帽 φ500	~1
⑬ NS形 短管2号 φ500	~1
⑭ 断水水分岐割T字管(鋼管用) φ500×φ500	~1
⑮ NS形 継ぎ輪 φ500	~3
⑯ NS形 継ぎ輪用特殊押輪 φ500	~6
⑰ GX形 両受バタフライ弁 φ400	~1
⑱ GX形 管栓帽 φ400	~1
⑲ フランジ補強金具 φ400	~1
㉑ フランジ補強金具 φ500	~2
㉒ ソフトシール弁 φ500	~1
㉓ NS形 両受曲管 φ500×45°	~2
⑩ NCP片フランジ短管 500A×1220L(GF×NS挿し口)	~1
⑪ NCP片フランジ短管 500A×1220L(RF×NS挿し口)	~1
⑫ NCP片フランジ短管 500A×1260L(GF×NS挿し口)	~1
⑬ NCP両フランジ短管 500A×500L(GF×GF)	~1
⑭ NCP両フランジ短管 500A×1679L(RF×GF)	~1
⑮ NCP三フランジT字管 500A×500A(GF×GF×GF)	~2
⑯-A NCP三フランジT字管 500A×500A×25Aフランジ(GF×GF×GF)	~1
⑰ NCP両フランジ曲管 500A×90°(RF×GF)	~1
⑱ フランジアダプター タイボルト付 500A×500L(GF×GF)	~1
⑲ フランジアダプター タイボルト付 500A×500L(RF×RF)	~1
㉑ バタフライ弁 φ500	~5
⑲ 流入流量調整弁 φ500 (電動式くし歯形バタフライ弁)	別途工事
㉒ 超音波式流量計 検出器クランプオン方式	別途工事



a-a断面



b-b断面



流入管 設計水圧 P=0.838 MPa

凡例(ダクタイル鋳鉄管)

	GX形継手(ライナ無)
	GX形継手(ライナ有)
	GX形継手 挿し口
	GX形継手 G-Link
	NS形継手(ライナ無)
	NS形継手(ライナ有)
	NS形継手 挿し口
	K形継手 特殊押輪
	フランジ継手 GF

※ Lpは、一体化長さを示す。

工事名称	蚊屋田低区2号配水池築造工事		
工事箇所	長野市 大字若槻東条		
図面名称	場内配管詳細図(1)		
縮尺	Non Scale	図面番号	28 / 49
課長	主幹	主幹	係長
照査	設計	水道技術	管理者
年月日	令和	年月日	
長野市 上下水道局 浄水課			

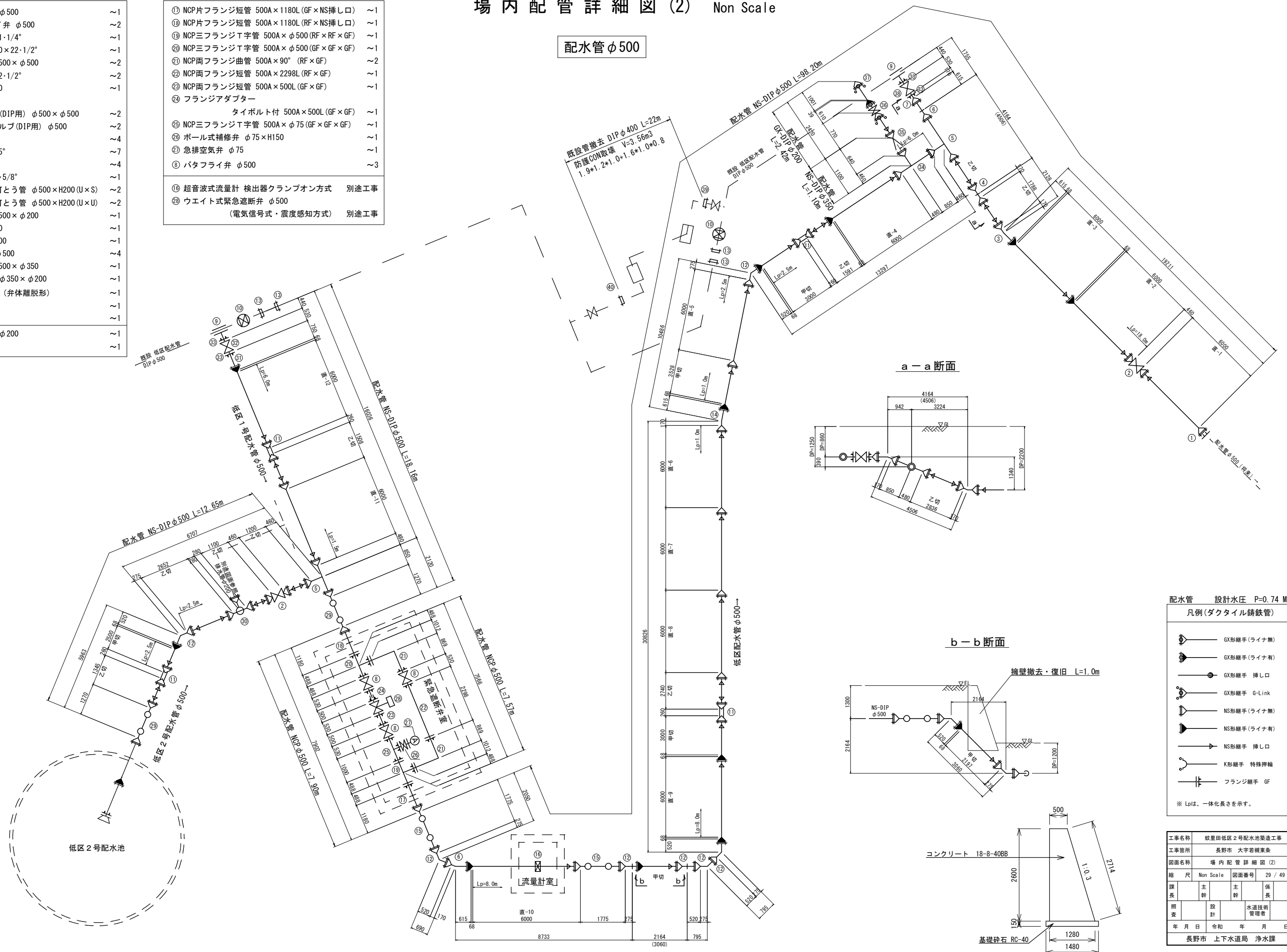
資材表【配水管φ500】

① NS形 直管受口用栓 φ500	~1
② NS形 両受バタフライ弁 φ500	~2
③ NS形 曲管 φ500×11・1/4°	~1
④ NS形 両受曲管 φ500×22・1/2°	~1
⑤ NS形 二受T字管 φ500×φ500	~2
⑥ NS形 曲管 φ500×22・1/2°	~2
⑦ NS形 短管1号 φ500	~1
⑨ 不断水分歧T字管(DIP用) φ500×φ500	~2
⑩ 不断水ストッパーバルブ(DIP用) φ500	~2
⑪ NS形 継ぎ輪 φ500	~4
⑫ NS形 曲管 φ500×45°	~7
⑬ メカ形管柱帽 φ500	~4
⑭ NS形 曲管 φ500×5・5/8°	~1
⑮ NS形 ボール式伸縮可とう管 φ500×H200(U×S)	~2
⑯ NS形 ボール式伸縮可とう管 φ500×H200(U×U)	~2
⑰ NS形 排水T字管 φ500×φ200	~1
⑱ NS形 短管2号 φ500	~1
⑲ ソフトシール弁 φ500	~1
⑳ フランジ補強金具 φ500	~4
㉑ NS形 二受T字管 φ500×φ350	~1
㉒ NS形 挿し受片落管 φ350×φ200	~1
㉓ バタフライ弁 φ500 (弁体離脱形)	~1
㉔ フランジ蓋 φ400	~1
㉕ K形 栓 φ500	~1
㉖ GX形 受挿し仕切弁 φ200	~1
㉗ GX形 帽 φ200	~1

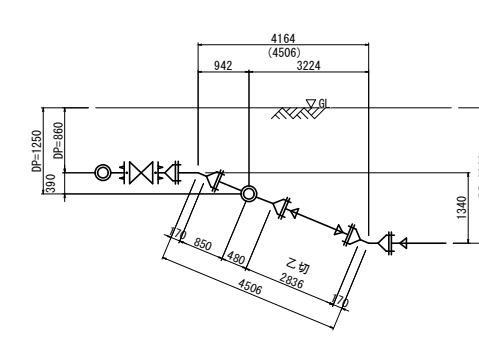
① NCP片フランジ短管 500A×1180L (GF×NS挿し口)	~1
② NCP片フランジ短管 500A×1180L (RF×NS挿し口)	~1
③ NCP三フランジT字管 500A×φ500 (RF×RF×GF)	~1
④ NCP三フランジT字管 500A×φ500 (GF×GF×GF)	~1
⑤ NCP両フランジ曲管 500A×90° (RF×GF)	~2
⑥ NCP両フランジ短管 500A×2298L (RF×GF)	~1
⑦ NCP両フランジ短管 500A×500L (GF×GF)	~1
⑧ フランジアダプター タイポルト付 500A×500L (GF×GF)	~1
⑨ NCP三フランジT字管 500A×φ75 (GF×GF×GF)	~1
⑩ ボール式補修弁 φ75×H150	~1
⑪ 急排空気弁 φ75	~1
⑫ バタフライ弁 φ500	~3
⑬ 超音波式流量計 検出器クランプオン方式	別途工事
⑭ ウェイト式緊急遮断弁 φ500 (電気信号式・震度感知方式)	別途工事

場内配管詳細図(2) Non Scale

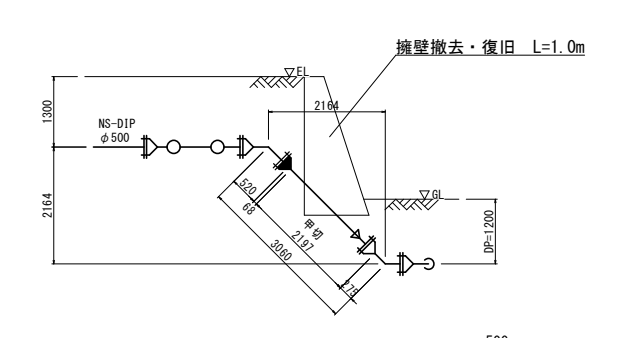
配水管φ500



a-a断面



b-b断面



配水管 設計水圧 P=0.74 MPa

凡例(ダクタイル鑄鉄管)

- GX形継手(ライナ無)
- GX形継手(ライナ有)
- GX形継手 挿し口
- GX形継手 G-Link
- NS形継手(ライナ無)
- NS形継手(ライナ有)
- NS形継手 挿し口
- K形継手 特殊伸縮
- フランジ継手 GF

※ Lpは、一体化長さを示す。

工事名称	蚊屋田低区2号配水池築造工事		
工事箇所	長野市 大字若槻東条		
図面名称	場内配管詳細図(2)		
縮尺	Non Scale	図面番号	29 / 49
課長	主幹	主幹	係長
照査	設計	水道技術 管理者	
年月日	令和 年 月 日	年月日	
長野市 上下水道局 浄水課			

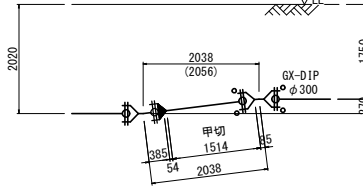
場内配管詳細図(3) Non Scale

資材表【排水管φ300】

⑧ GX形 曲管 φ300×22・1/2°	~1
⑨ GX形 両受曲管 φ300×22・1/2°	~1
⑩ GX形 二受T字管 φ300×φ300	~1
⑪ GX形 曲管 φ300×45°	~1
⑫ GX形 両受仕切弁 φ300	~1
⑬ GX形 継ぎ輪 φ300	~2
⑭ GX形 二受T字管 φ300×φ200	~1
⑮ GX形 両受短管 φ300	~1
⑯ GX形 曲管 φ300×90°	~2
⑰ GX形 ポール式伸縮可とう管 φ300×H200(S×S)	~1
⑱ GX形 ポール式伸縮可とう管 φ300×H200(U×S)	~1

排水管φ300

b-b断面



資材表【排水管φ200】

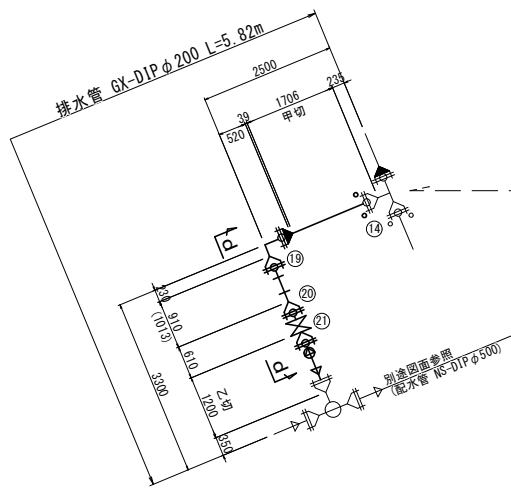
⑲ GX形 曲管 φ200×90°	~1
⑳ GX形 乙字管 φ200×H300	~1
㉑ GX形 受挿し仕切弁 φ200	~1

排水管φ200

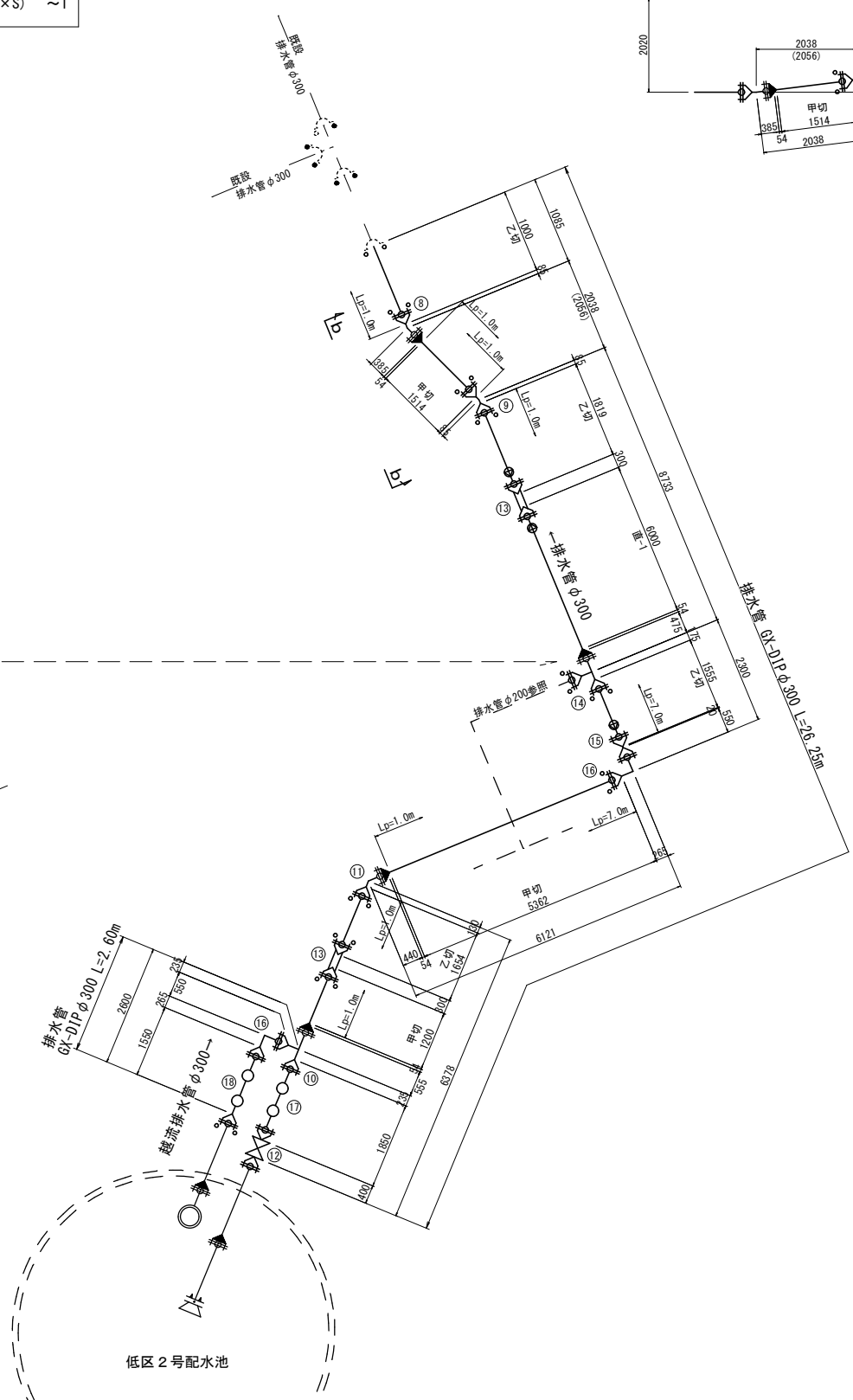
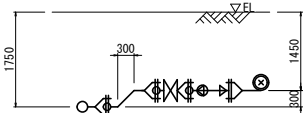
送水管φ400

資材表【送水管φ400】

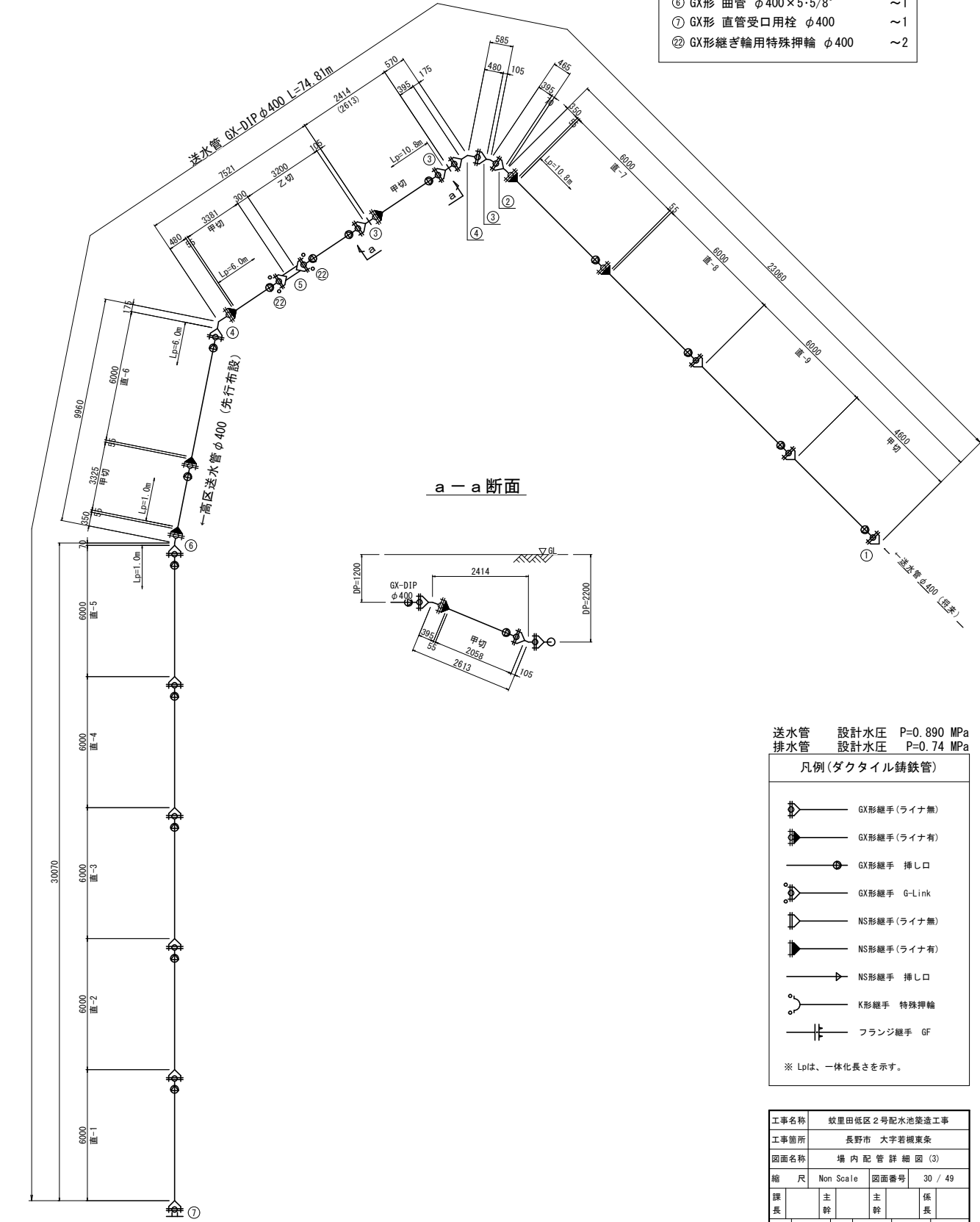
① GX形 管栓帽 φ400	~1
② GX形 曲管 φ400×11・1/4°	~1
③ GX形 曲管 φ400×22・1/2°	~3
④ GX形 曲管 φ400×45°	~2
⑤ GX形 継ぎ輪 φ400	~1
⑥ GX形 曲管 φ400×5・5/8°	~1
⑦ GX形 直管受口用栓 φ400	~1
⑱ GX形 継ぎ輪用特殊押輪 φ400	~2



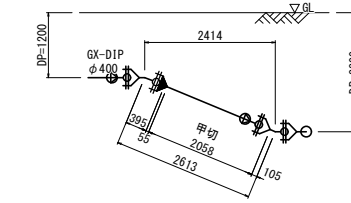
d-d断面



低区2号配水池



a-a断面



送水管 設計水圧 P=0.890 MPa
排水管 設計水圧 P=0.74 MPa

凡例(ダクタイル鑄鉄管)

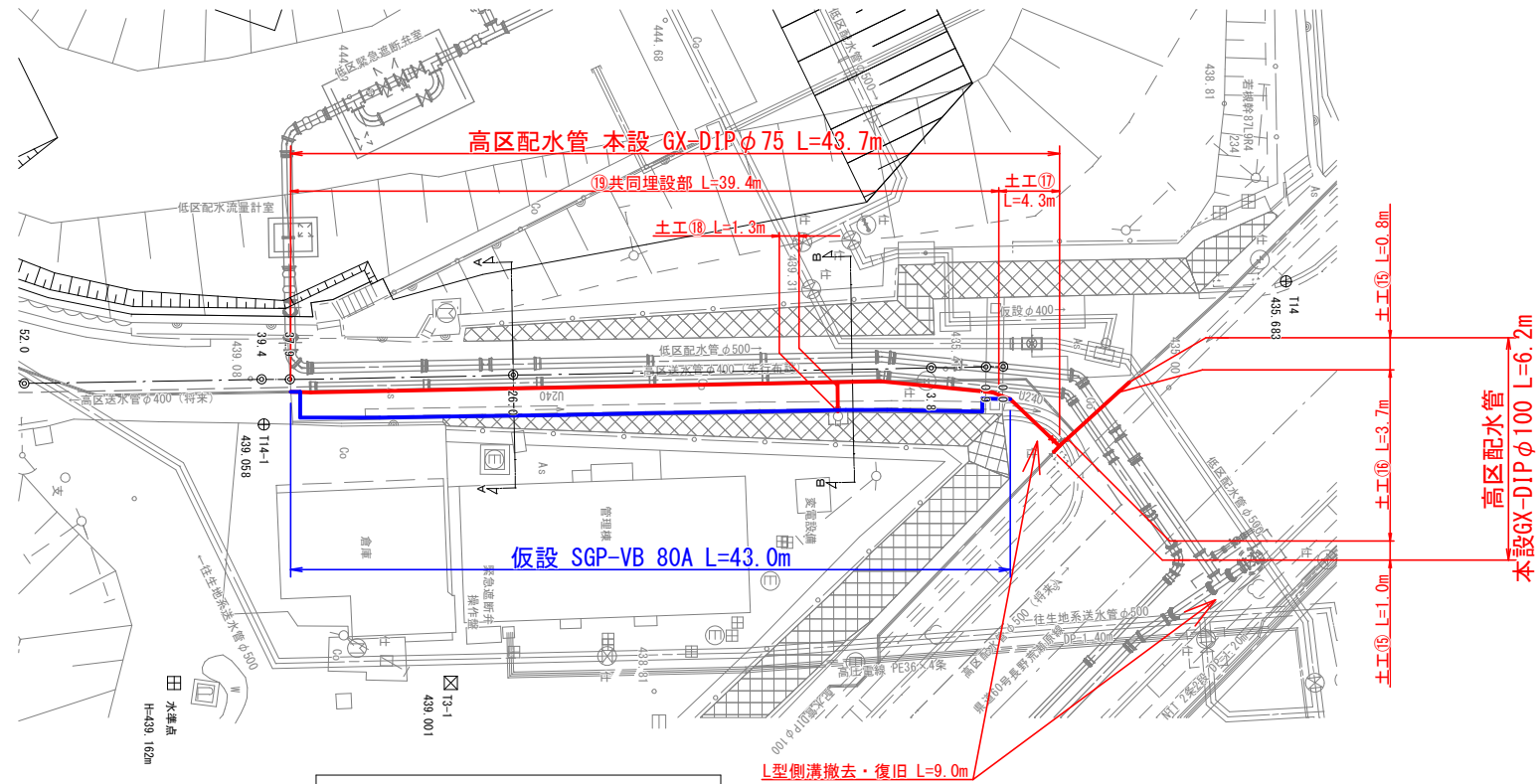
	GX形継手(ライナ無)
	GX形継手(ライナ有)
	GX形継手 挿し口
	GX形継手 G-Link
	NS形継手(ライナ無)
	NS形継手(ライナ有)
	NS形継手 挿し口
	K形継手 特殊押輪
	フランジ継手 GF

※ Lpは、一体化長さを示す。

工事名称	蚊屋田低区2号配水池築造工事		
工事箇所	長野市 大字若槻東条		
図面名称	場内配管詳細図(3)		
縮尺	Non Scale	図面番号	30 / 49
課長	主任	主任	係長
照査	設計	水道技術 管理者	
年月日	令和	年	月 日
長野市 上下水道局 浄水課			

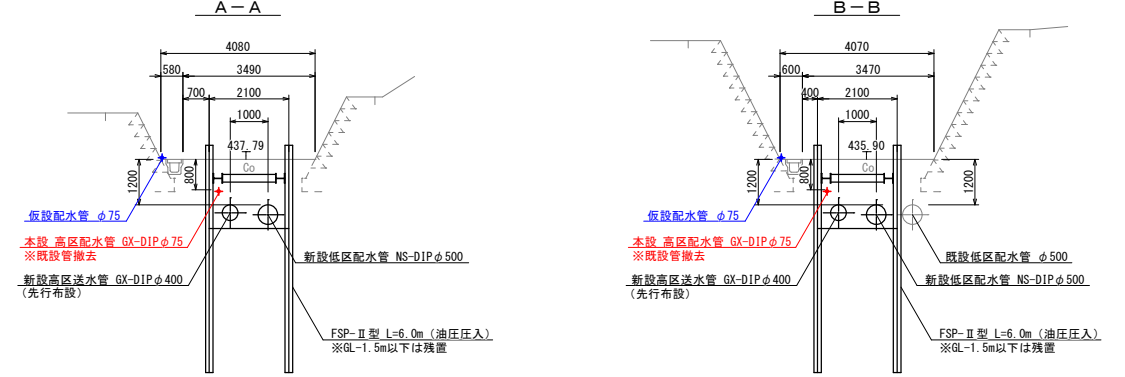
高区配水管移設計画図

平面図 S=1:200

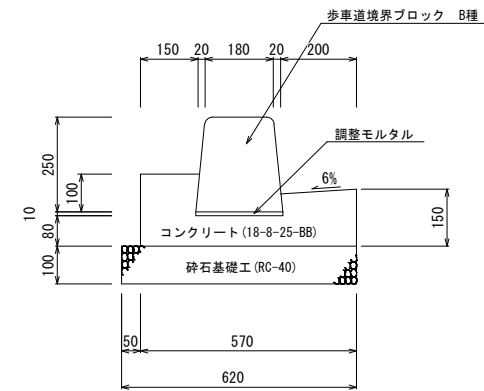


【移設】高区配水管φ75 仮設

標準横断面図 S=1:100

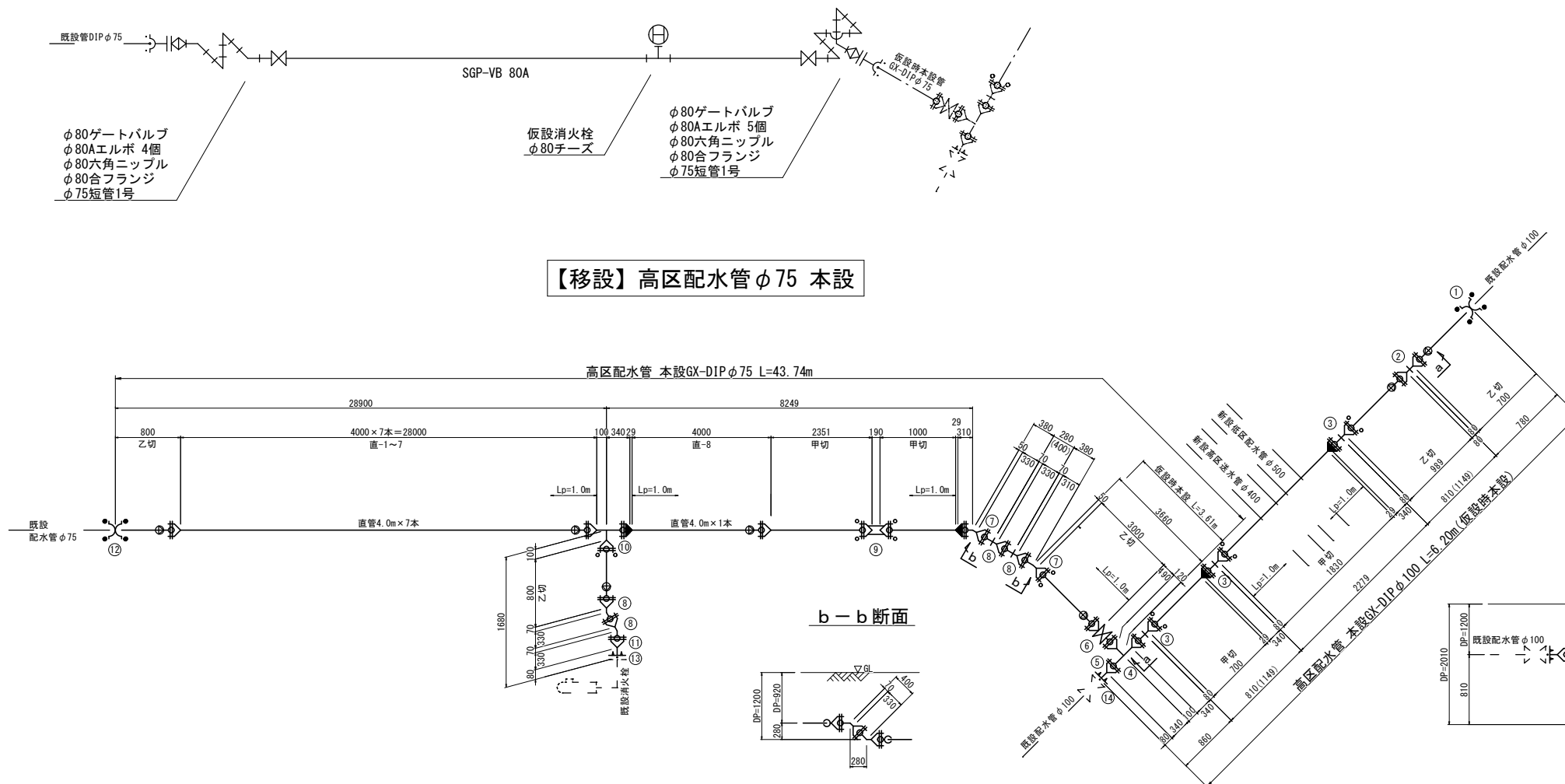


組合せL型側溝標準図 S=1/10



L型側溝 1.0m当り			
名称	規格	単位	数量
歩車道境界ブロック	B種	本	16.5
調整モルタル		m ³	0.02
型枠工		m ²	3.4
基礎コンクリート工	18-8-25-BB	m ³	0.74
砕石基礎工	RC-40、t=10cm	m ²	6.2

【移設】高区配水管φ75 本設



資材表【高区配水管】

- ① K形 継ぎ輪 φ100 ~1
- ② GX形 両受曲管 φ100×45° ~1
- ③ GX形 曲管 φ100×45° ~3
- ④ GX形 二受T字管 φ100×φ75 ~1
- ⑤ GX形 短管1号 φ100 ~1
- ⑥ GX形 受挿し仕切弁 φ75 ~1
- ⑦ GX形 曲管 φ75×22.1/2° ~2
- ⑧ GX形 曲管 φ75×45° ~4
- ⑨ GX形 継ぎ輪 φ75 ~1
- ⑩ GX形 二受T字管 φ75×φ75 ~1
- ⑪ GX形 短管1号 φ75 ~1
- ⑫ K形 継ぎ輪 φ75 ~1
- ⑬ フランジ補強金具 φ75 ~1
- ⑭ フランジ補強金具 φ100 ~1

設計水圧 P=0.74 MPa

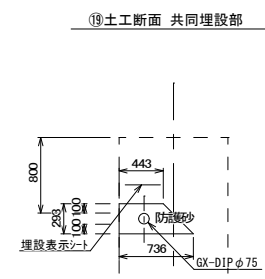
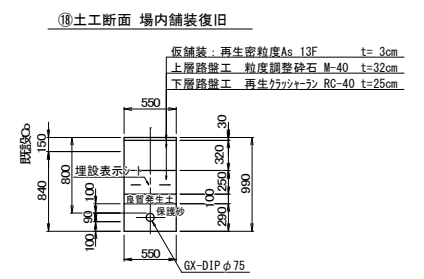
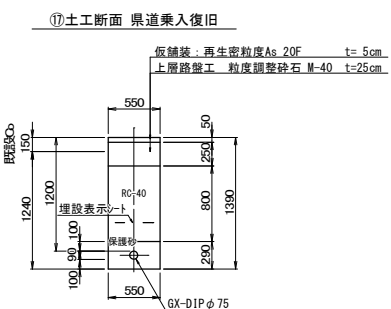
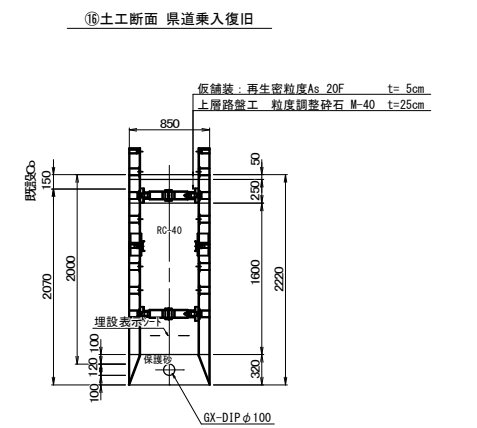
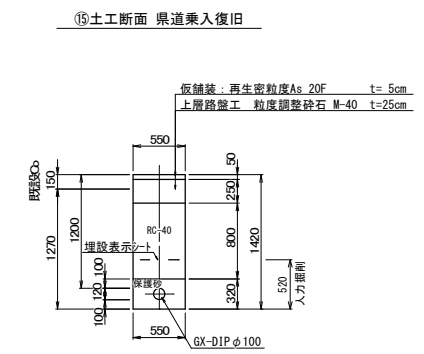
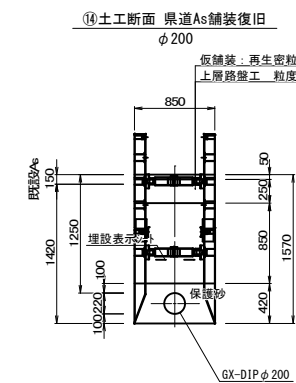
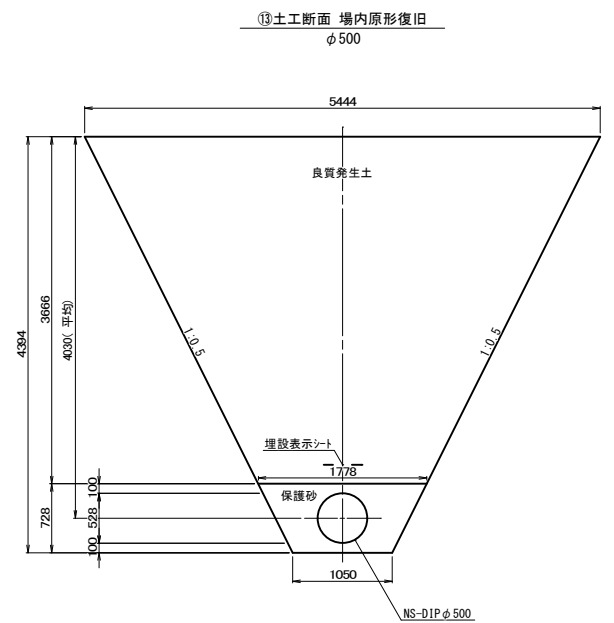
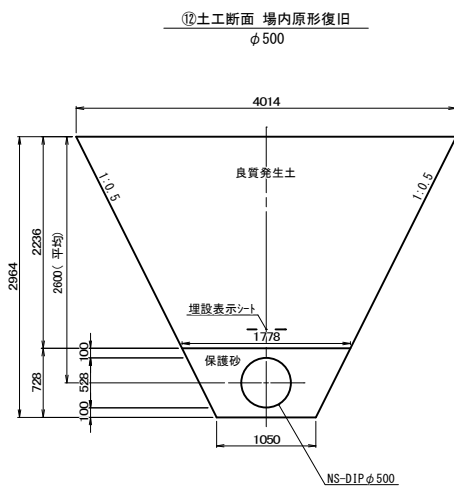
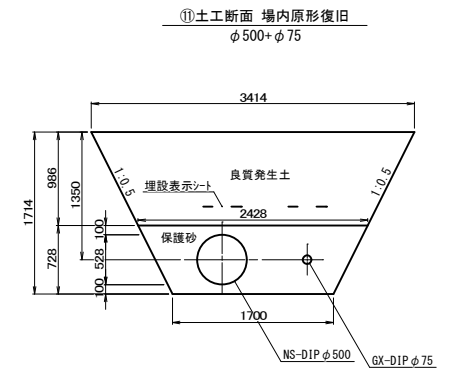
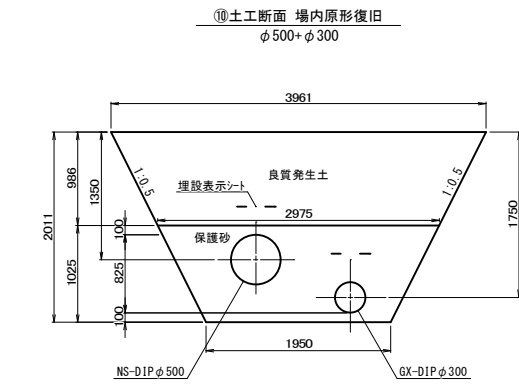
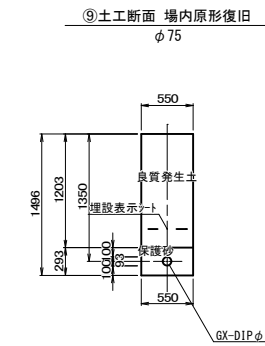
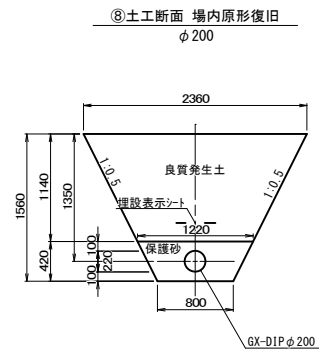
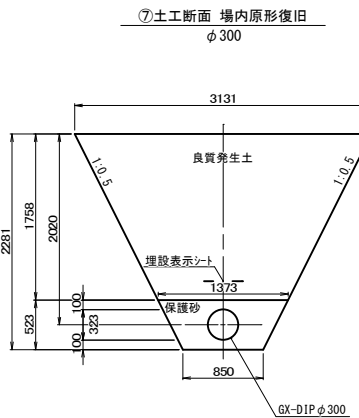
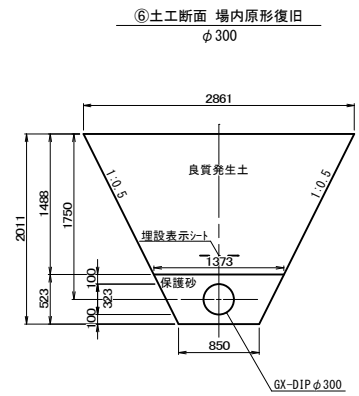
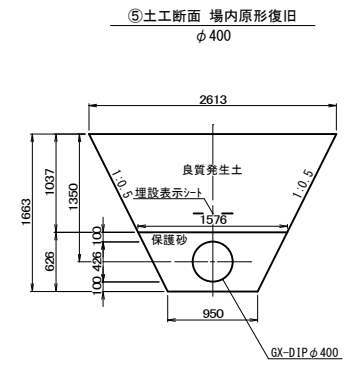
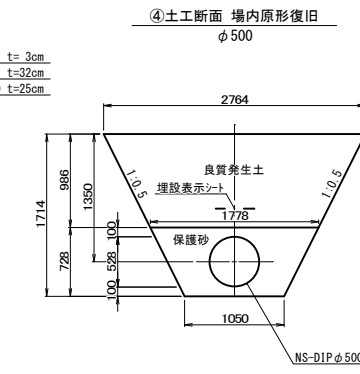
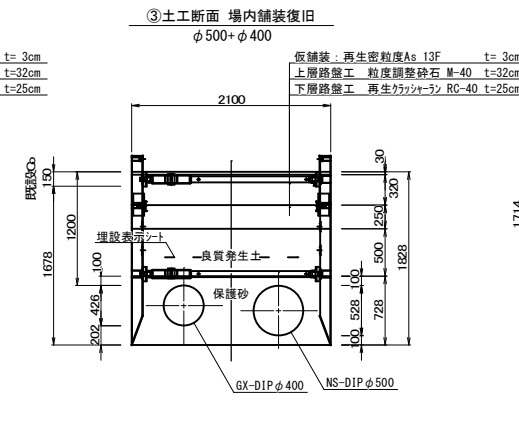
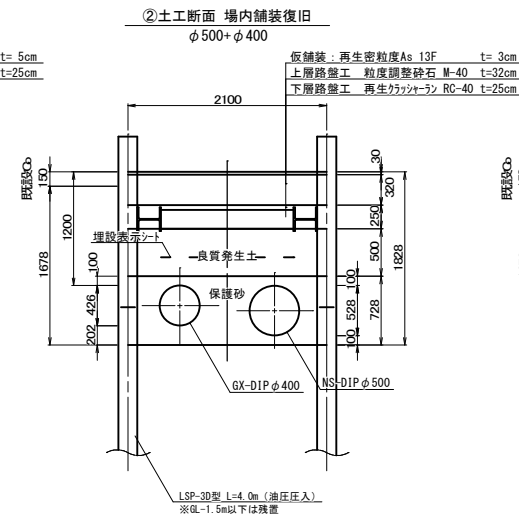
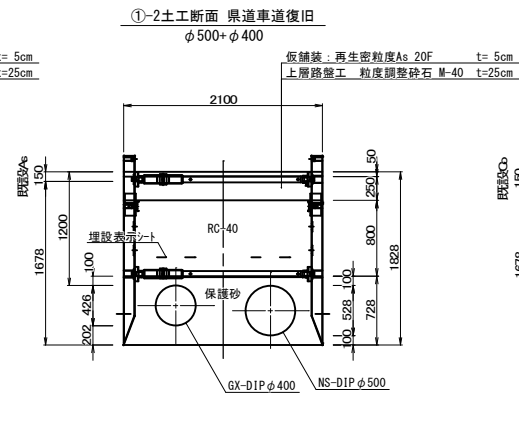
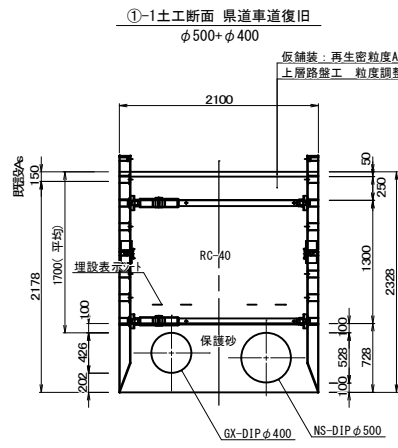
凡例 (ダクタイル鑄鉄管)

- GX形継手 (ライナ無)
- GX形継手 (ライナ有)
- GX形継手 挿し口
- GX形継手 G-Link
- K形継手 特殊挿輪
- フランジ継手 GF

※ Lpは、一体化長さを示す。

工事名称	蚊里田低区2号配水池築造工事		
工事箇所	長野市 大字若槻東条		
図面名称	高区配水管移設計画図		
縮尺	1:200 (A1)	図面番号	31 / 49
課長	主幹	主幹	係長
照査	設計	水道技術 管理者	
年月日	令和	年	月 日
長野市 上下水道局 浄水課			

掘削復旧断面図 S=1:40

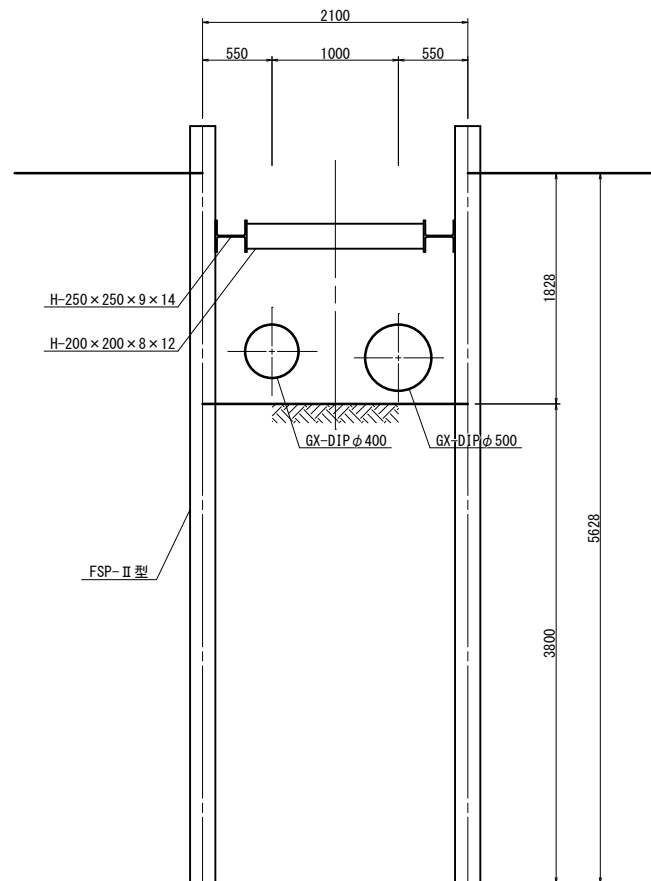


工事名称	蚊里田低区2号配水池築造工事			
工事箇所	長野市 大字若槻東条			
図面名称	掘削復旧断面図			
縮尺	S=1:40	図面番号	32 / 49	
課長	主幹	主幹	係長	
照査	設計	水道技術 管理者		
年月日	令和 年 月 日			
長野市 上下水道局 浄水課				

土留工詳細図 S=1:30(A1)

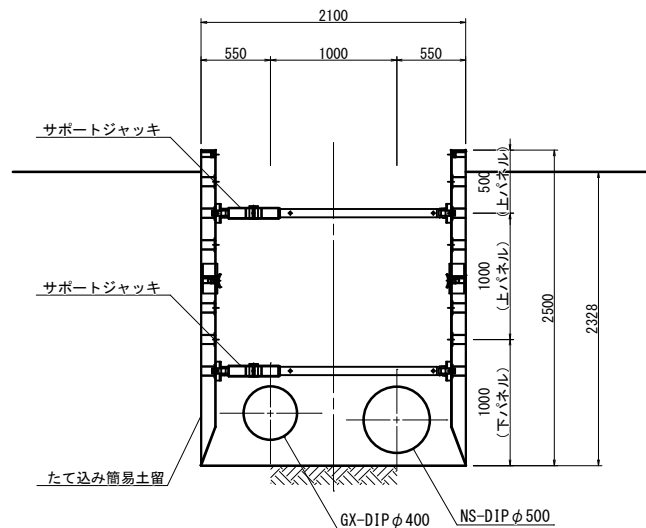
普通鋼矢板(φ500, φ400)

② 土工断面



簡易土留め(φ500, φ400)

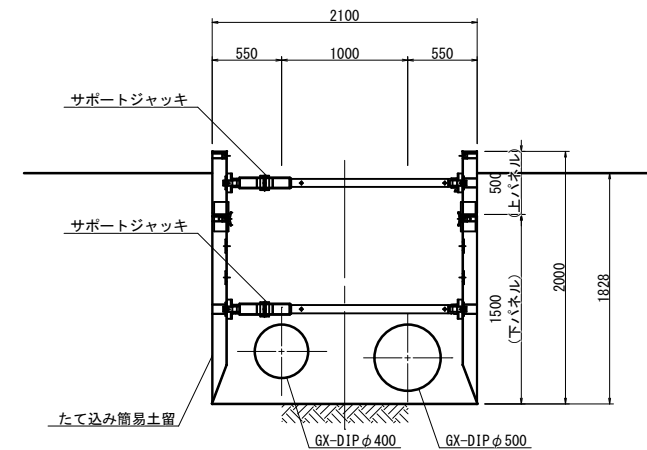
①-1 土工断面



簡易土留め(φ500, φ400)

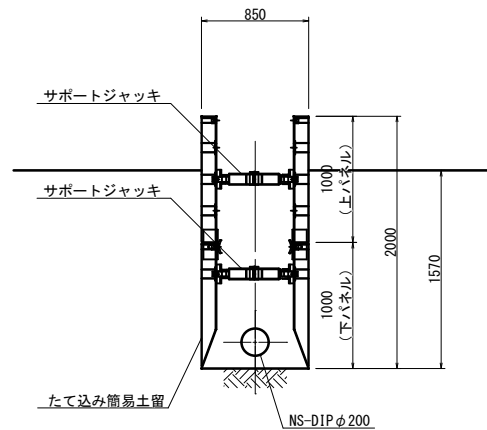
①-2 土工断面

③ 土工断面



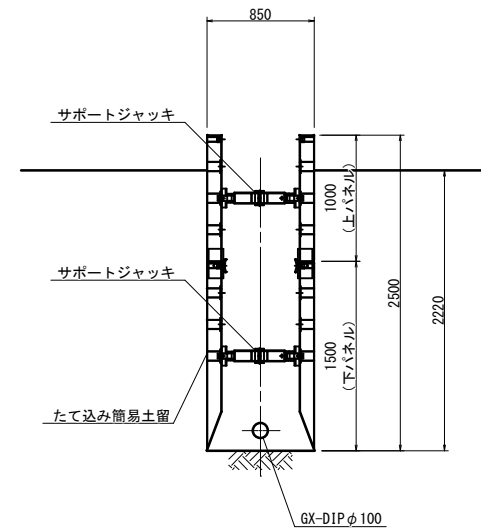
簡易土留め(φ200)

⑭ 土工断面



簡易土留め(φ100)

⑯ 土工断面



参考図

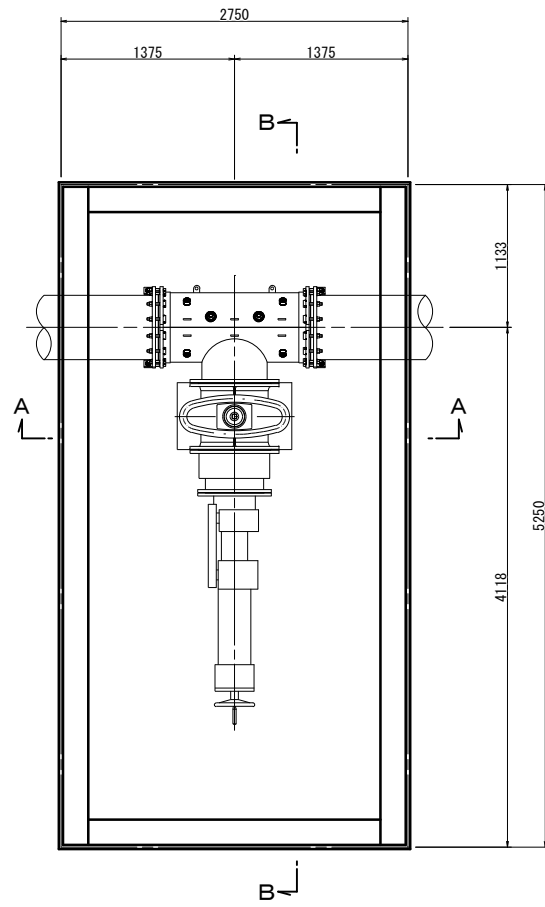
工事名称	蚊屋田低区2号配水池築造工事		
工事箇所	長野市 大字若槻東条		
図面名称	土留工詳細図		
縮尺	1:30(A1)	図面番号	33 / 49
課長	主幹	主幹	係長
照査	設計	水道技術 管理者	
年月日	令和	年	月 日
長野市 上下水道局 浄水課			

不斷水立坑詳細図(1) S=1:30(A1)

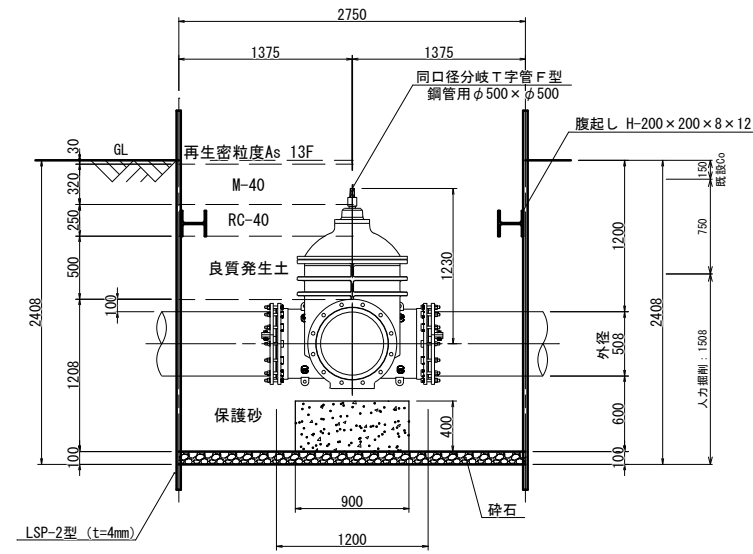
割T字管設置部

場内舗装復旧

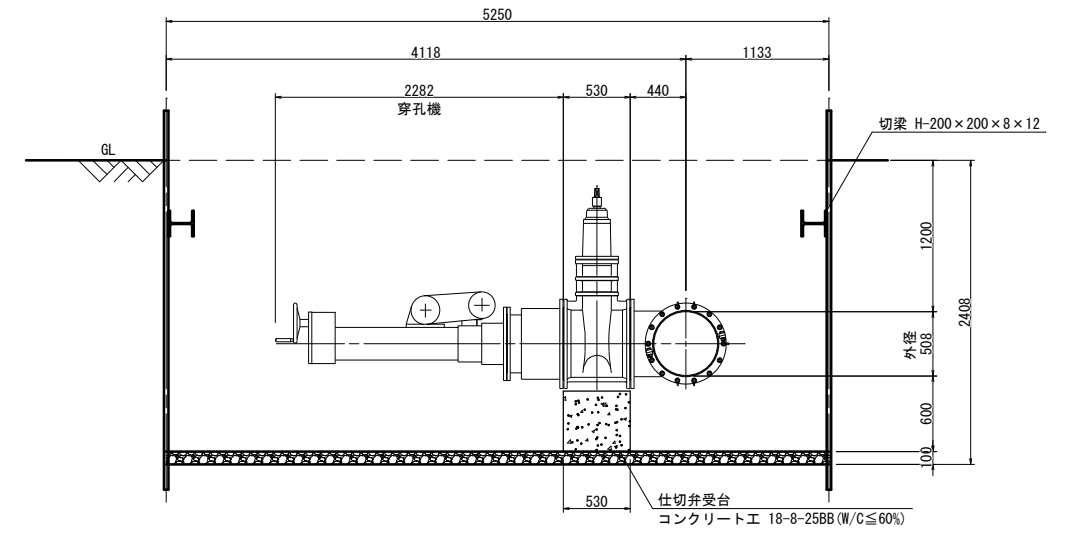
平面図



A-A



B-B



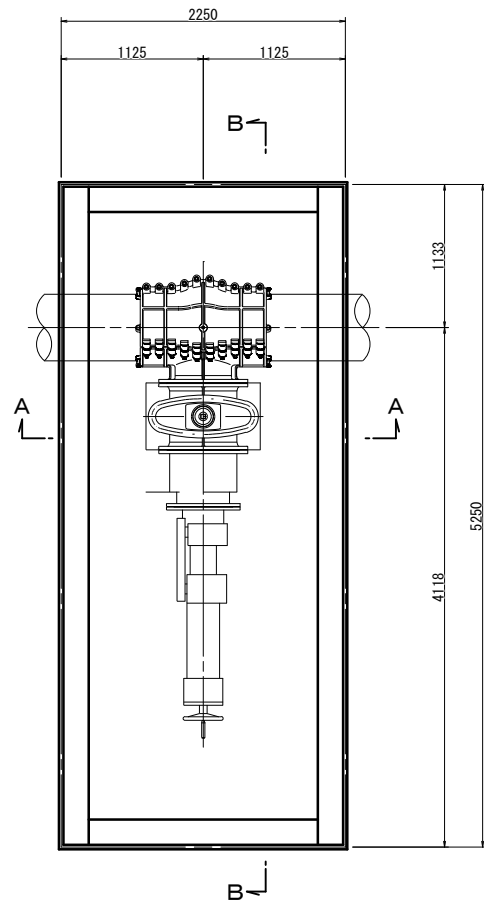
参考図

工事名称	蚊屋田低区2号配水池築造工事		
工事箇所	長野市 大字若槻東条		
図面名称	不斷水立坑詳細図(1)		
縮尺	1:30(A1)	図面番号	34 / 49
課長	主幹	主幹	係長
照査	設計	水道技術 管理者	
年月日	令和	年	月 日
長野市 上下水道局 浄水課			

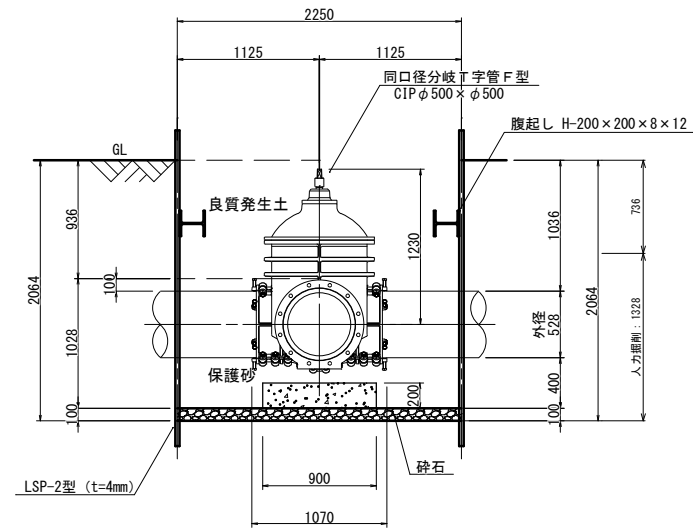
不斷水立坑詳細図(2) S=1:30(A1)

割T字管設置部
場内原形復旧

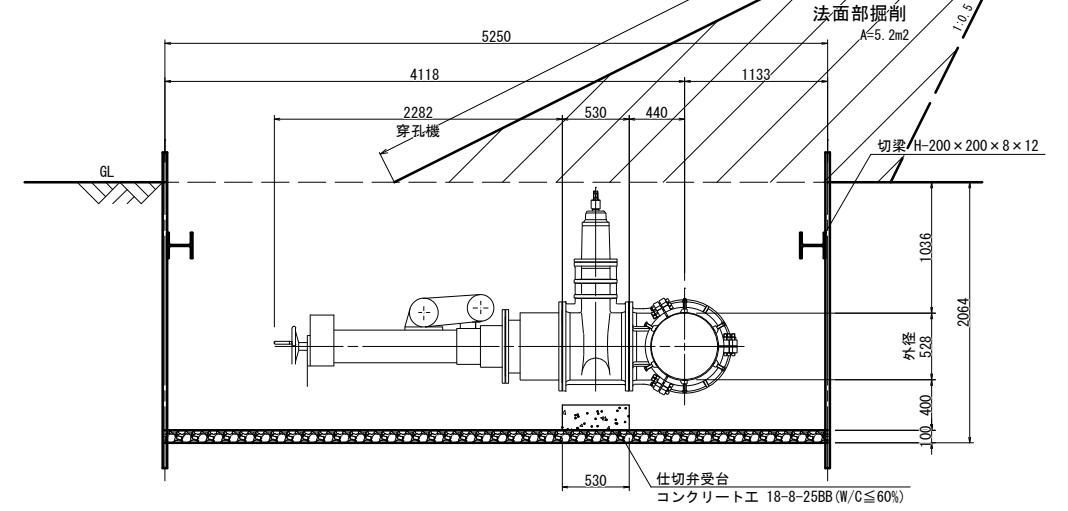
平面図



A-A



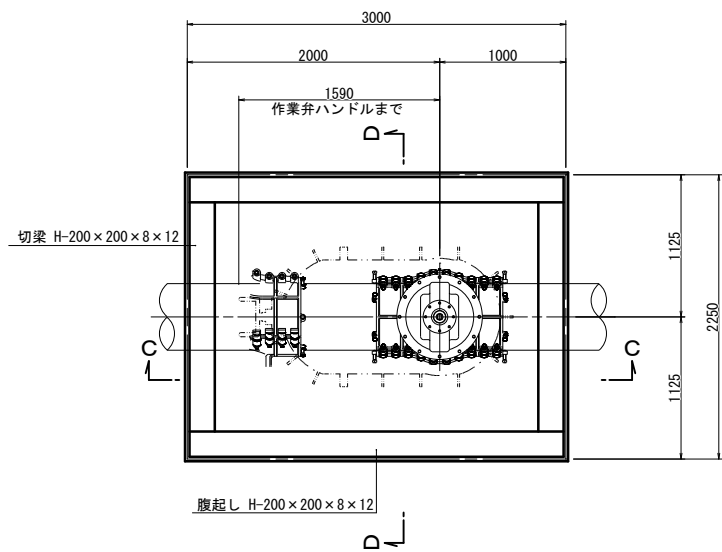
B-B



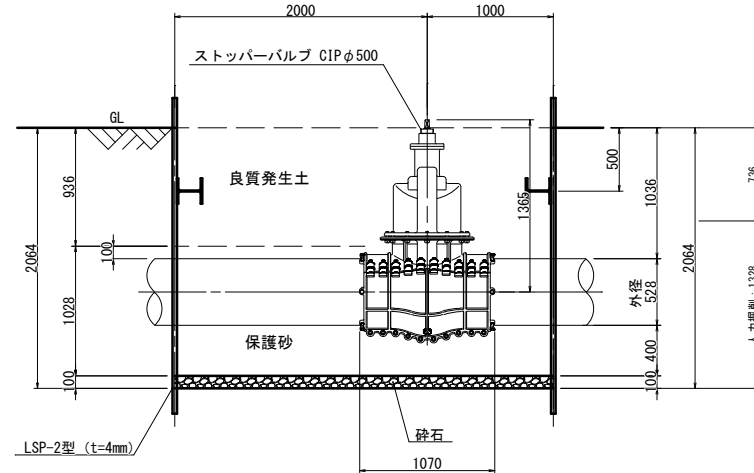
法面部掘削 L=6.0m
掘削: 5.2×6.0=31.2m³
埋戻: 5.2×6.0=31.2m³
法面: 5.9×6.0=35.4m²

ストッパーバルブ設置部
場内原形復旧

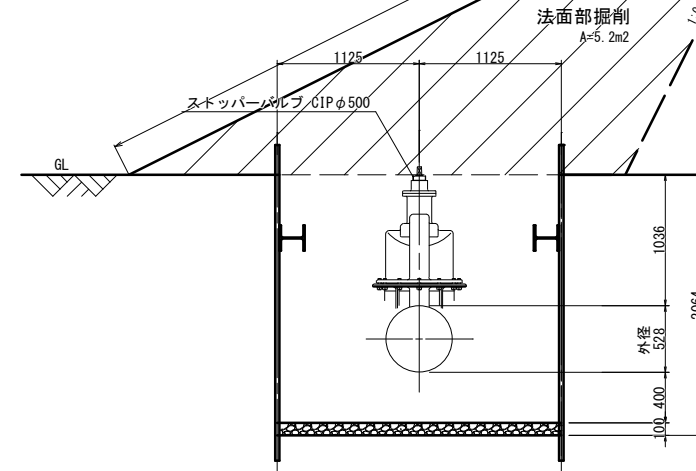
平面図



C-C



D-D



参考図

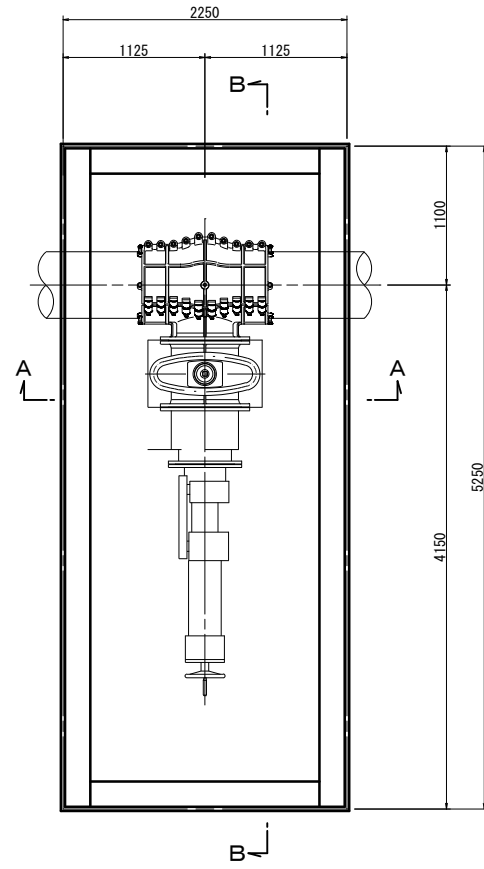
工事名称	紋里田低区2号配水池築造工事		
工事箇所	長野市 大字若槻東条		
図面名称	不斷水立坑詳細図(2)		
縮尺	1:30(A1)	図面番号	35 / 49
課長	主幹	主幹	係長
照査	設計	水道技術	管理者
年月日	令和	年月日	
長野市 上下水道局 浄水課			

不断水立坑詳細図(3) S=1:30(A1)

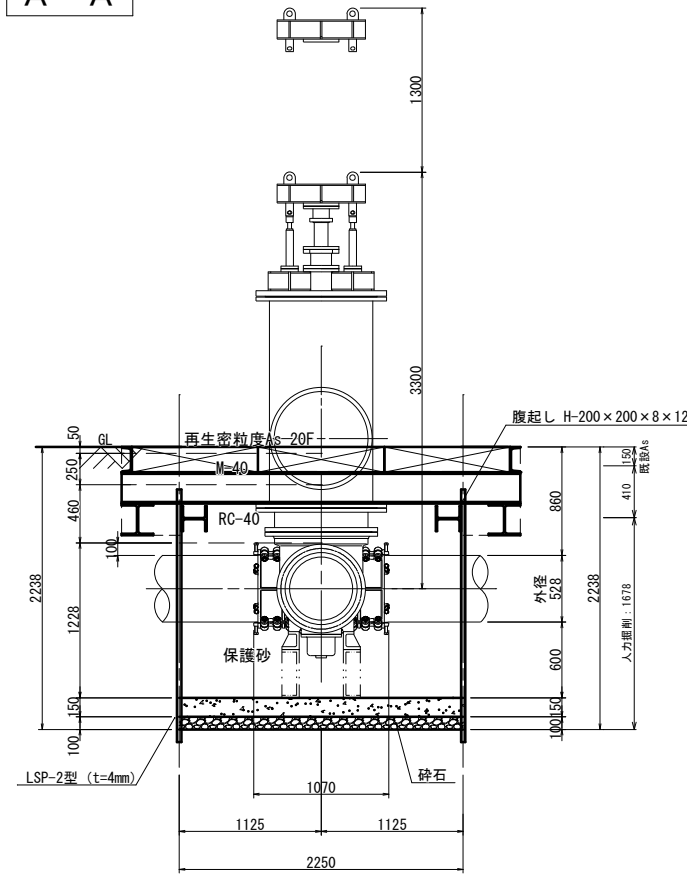
割T字管設置部

県道車道復旧

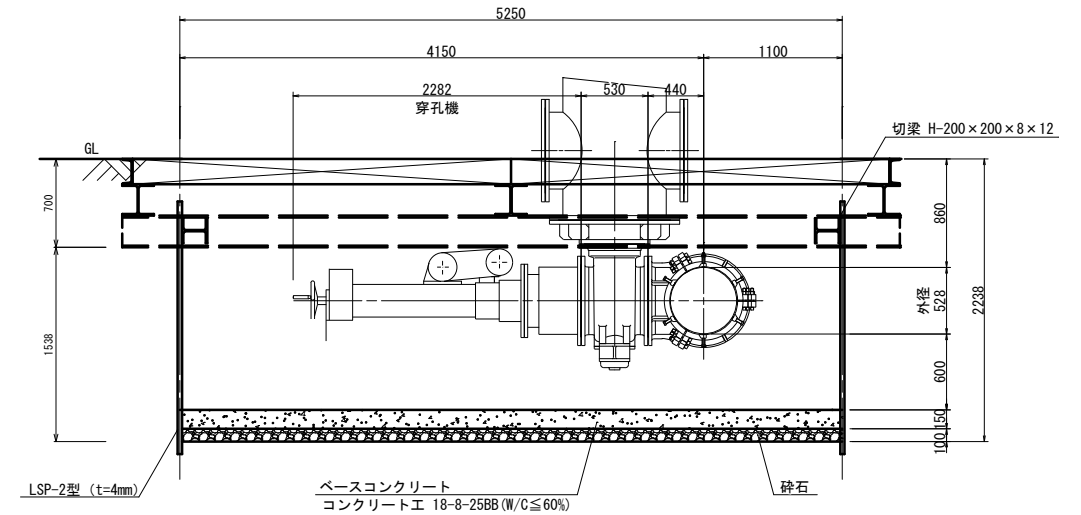
平面図



A-A

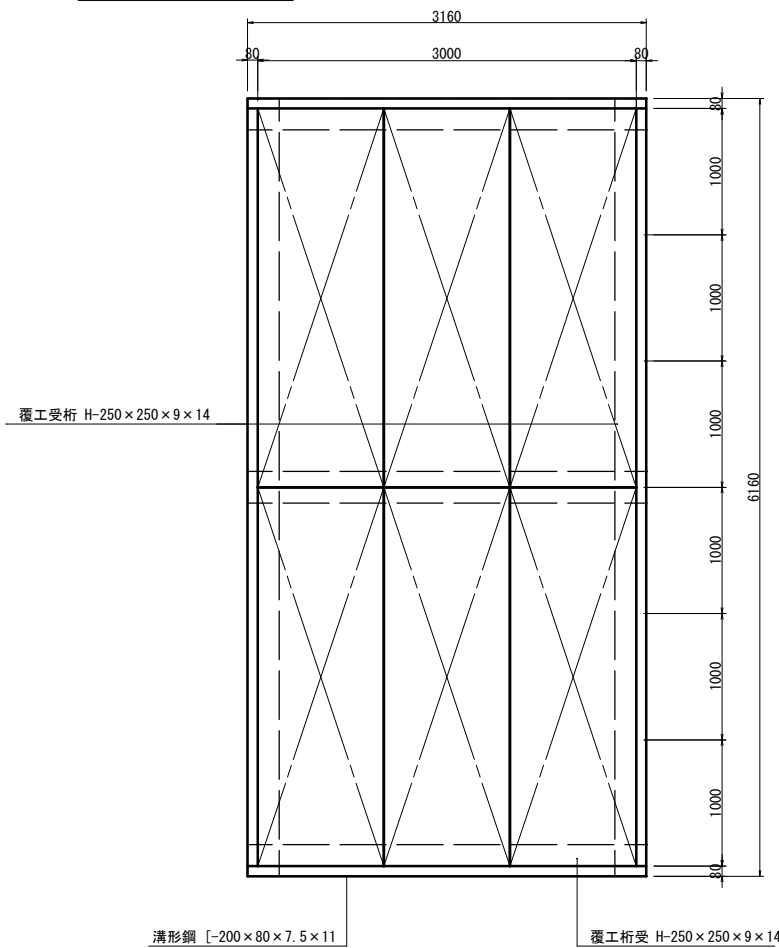


B-B



※試掘を実施し、既設管土被りが深い場合は、バタフライ弁（弁体離脱形）を仕切弁に変更予定。

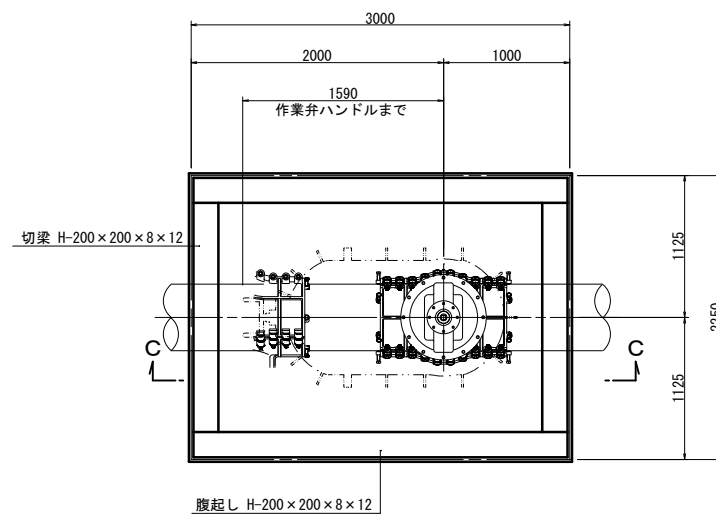
覆工板平面図



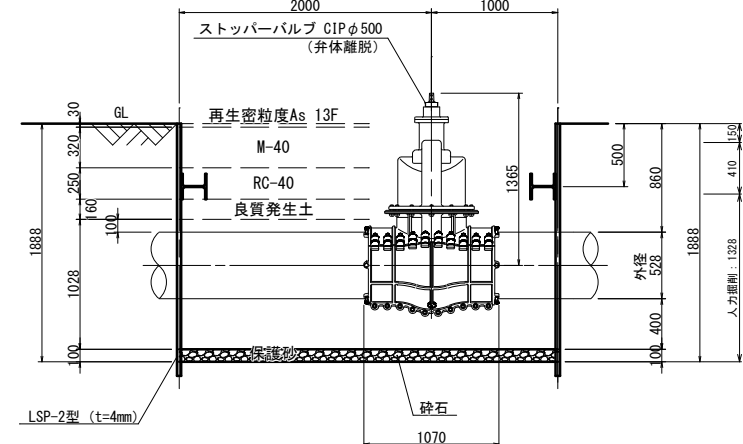
ストッパーバルブ設置部

場内舗装復旧

平面図



C-C

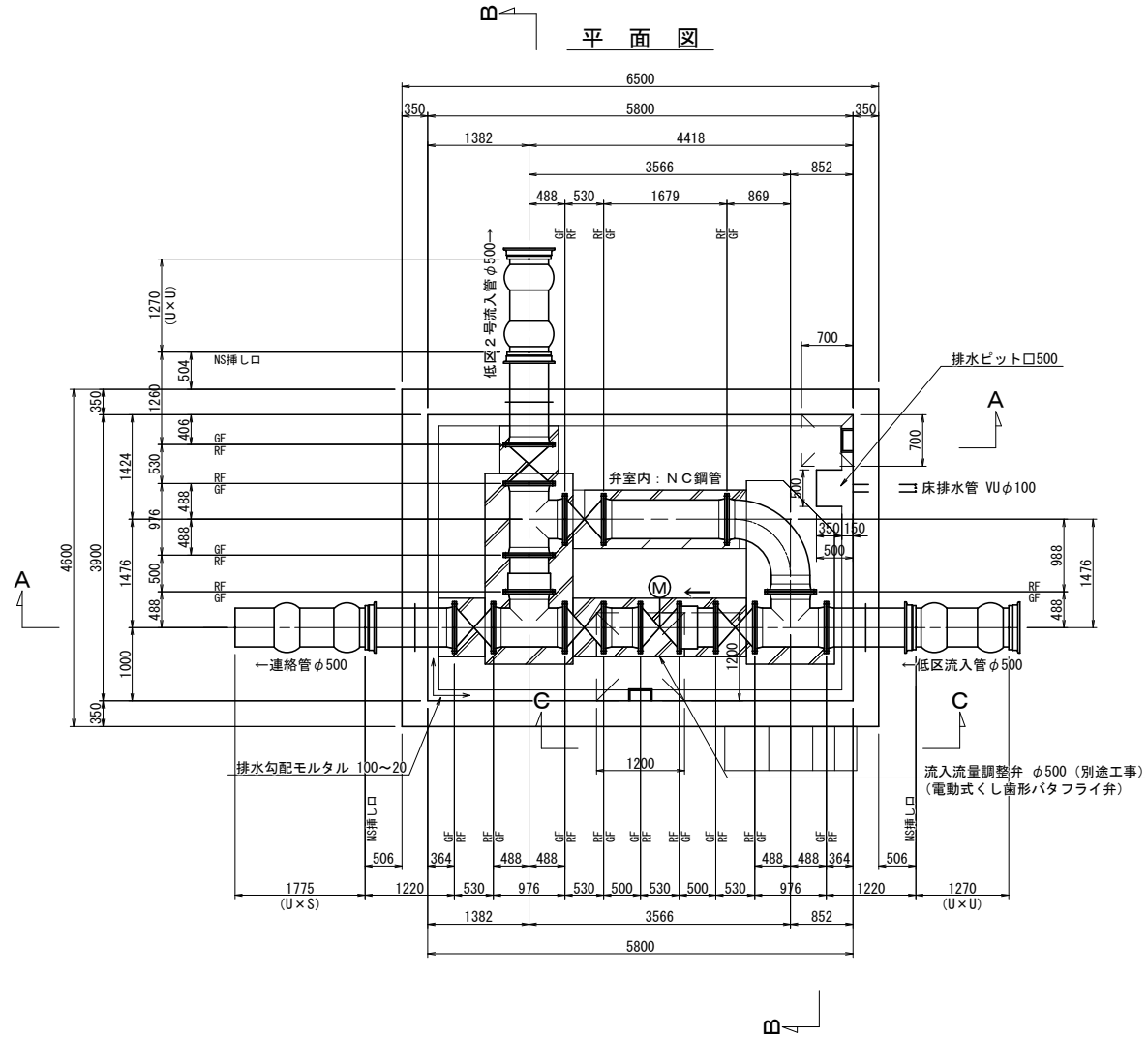


※試掘を実施し、既設配水管φ500が場内配管工事の支障にならない場合は減工予定。

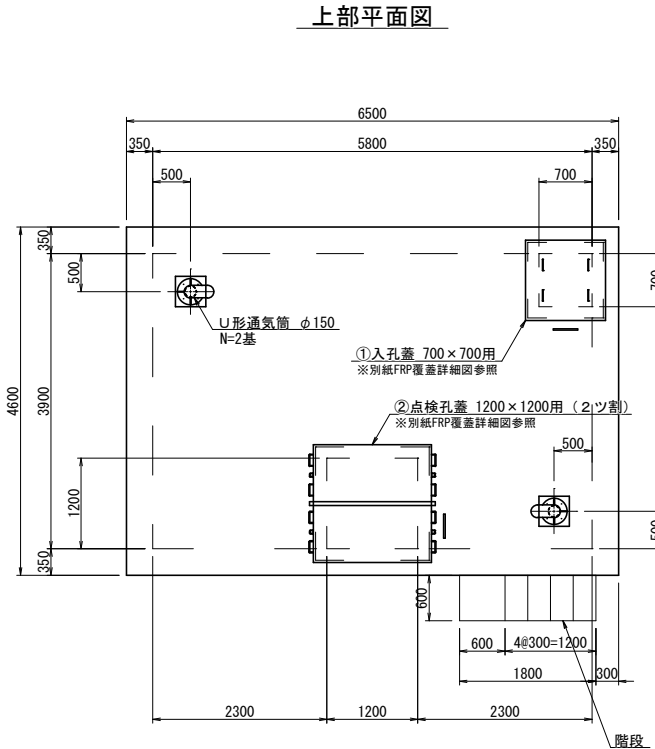
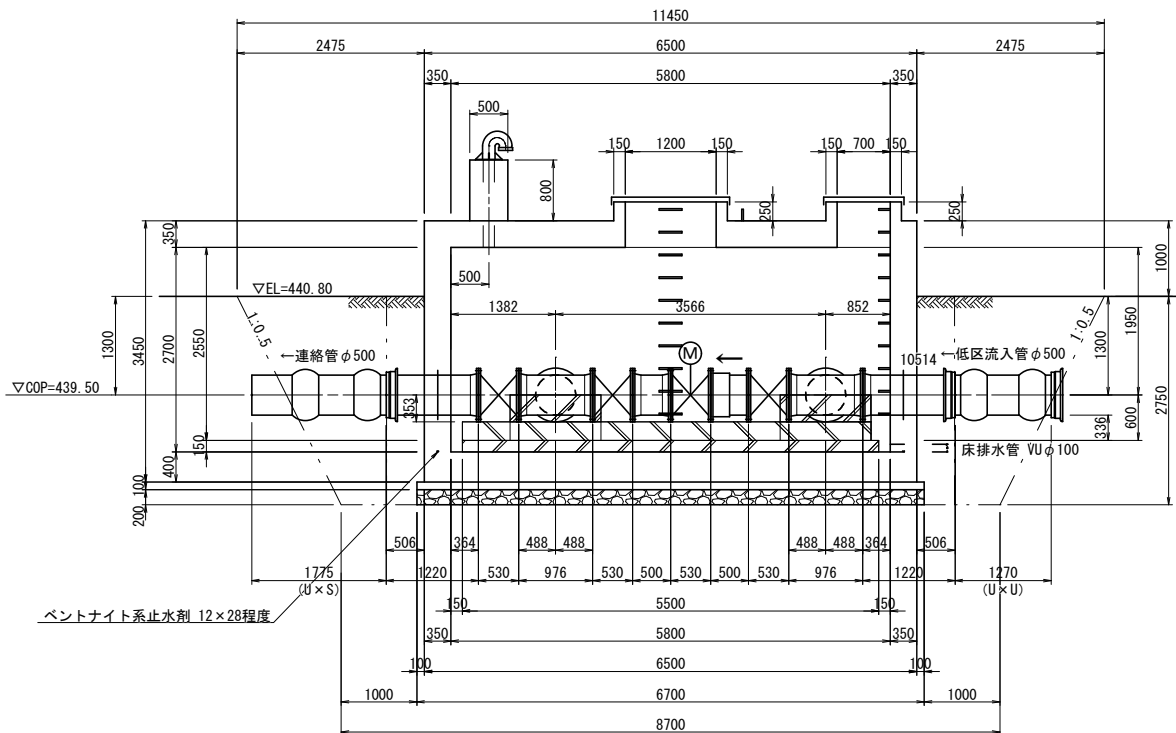
参考図

工事名称	蚊屋田低区2号配水池築造工事		
工事箇所	長野市 大字若槻東条		
図面名称	不断水立坑詳細図(3)		
縮尺	1:30(A1)	図面番号	36 / 49
課長	主任	主任	係長
照査	設計	水道技術 管理者	
年月日	令和	年	月 日
長野市 上下水道局 浄水課			

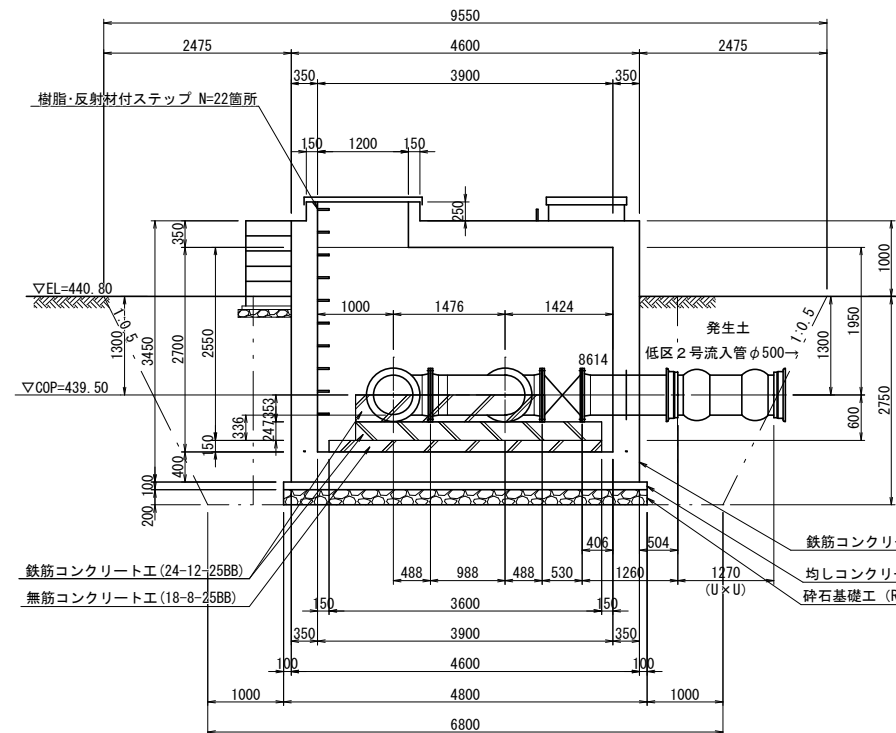
低区流入弁室構造図 S=1:50 (A1)



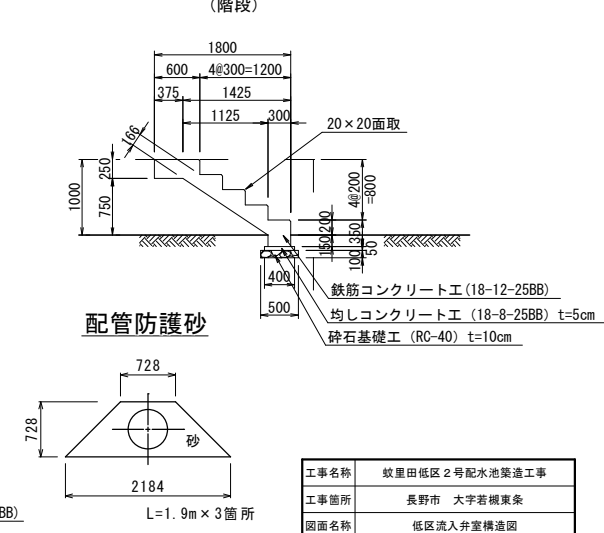
A-A' 断面図



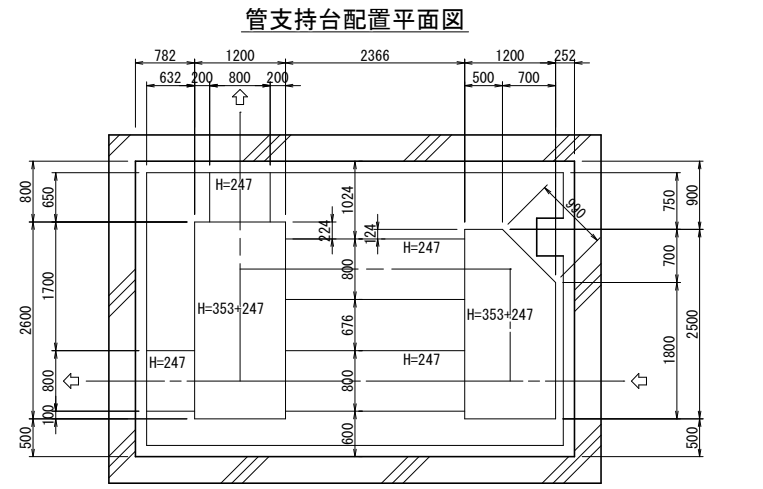
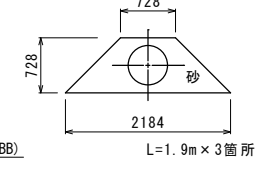
B-B' 断面図



C-C' 断面図

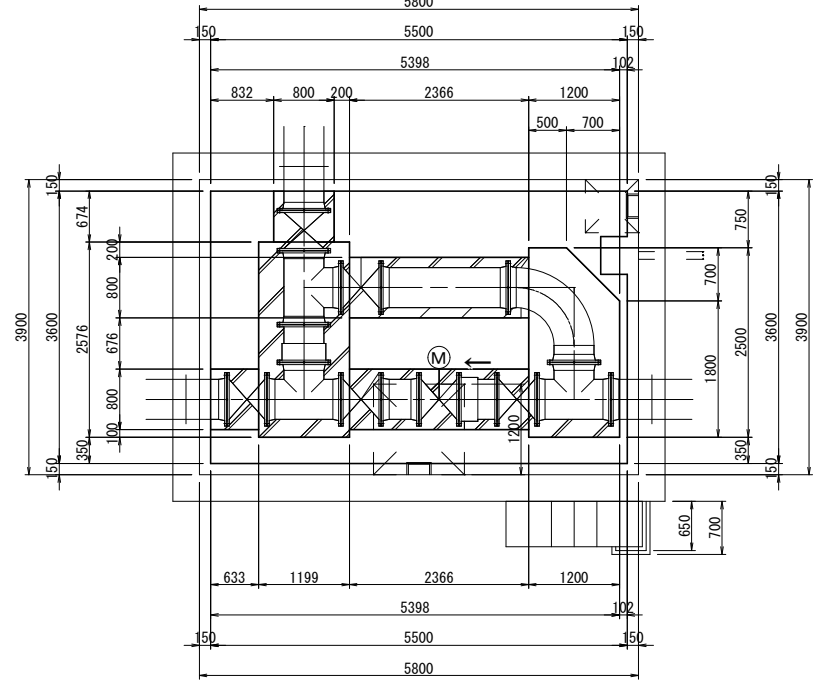


配管防護砂



平面図

(管支持コンクリート)



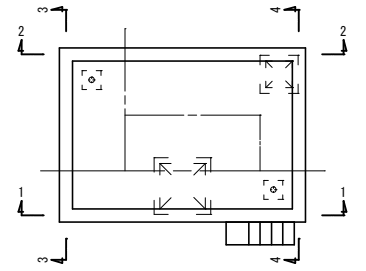
工事名称	紋里田低区2号配水池築造工事		
工事箇所	長野市 大字若槻東条		
図面名称	低区流入弁室構造図		
縮尺	1:50 (A1)	図面番号	37 / 49
課長	主幹	主幹	係長
照査	設計	水道技術 管理者	
年月日	令和	年	月 日
長野市 上下水道局 浄水課			

注)水セメント比は、鉄筋コンクリートが55%、無筋コンクリート及び均しコンクリートが60%とする。

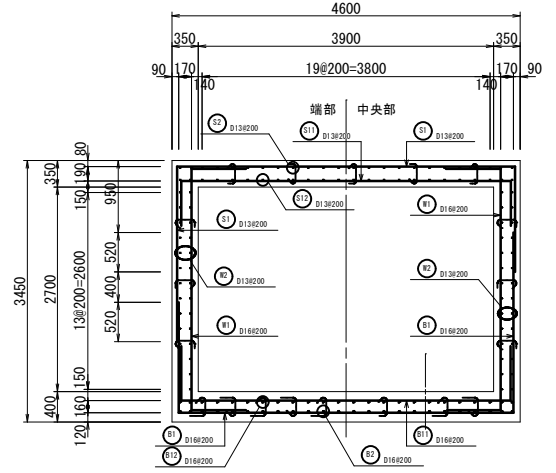
低区流入弁室配筋図 S=1:50 (A1)

※ 鉄筋は、SD345とする。
鉄筋かぶり厚は、芯かぶりとする。
開口部は必要なかぶりを確保するよう、曲げなどの加工をする。
配管工事に合わせて、適宜鉄筋の加工修正を行うこと。

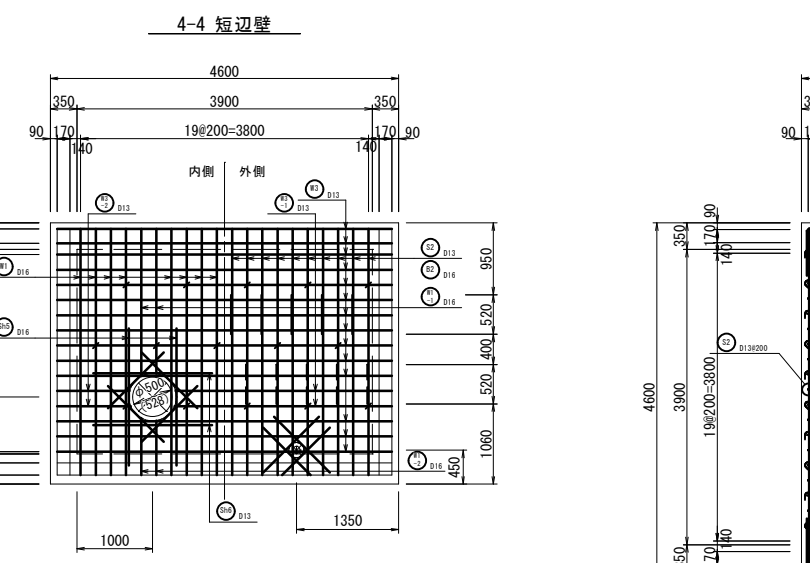
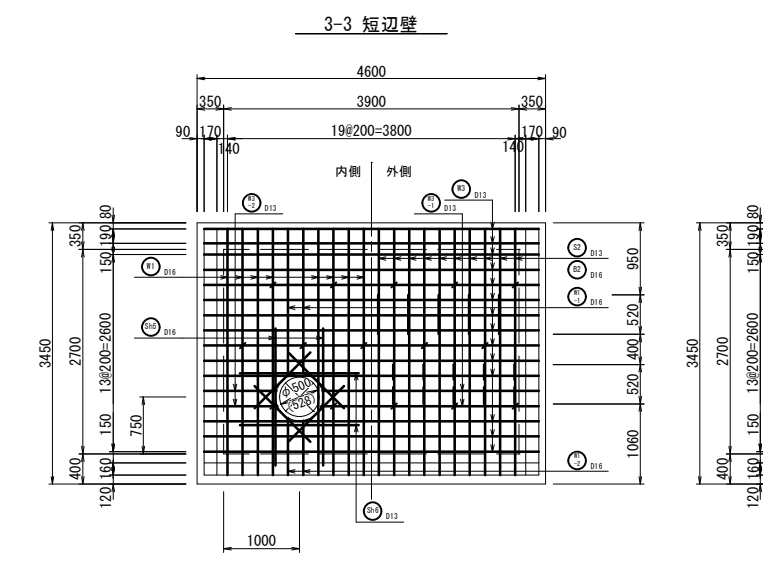
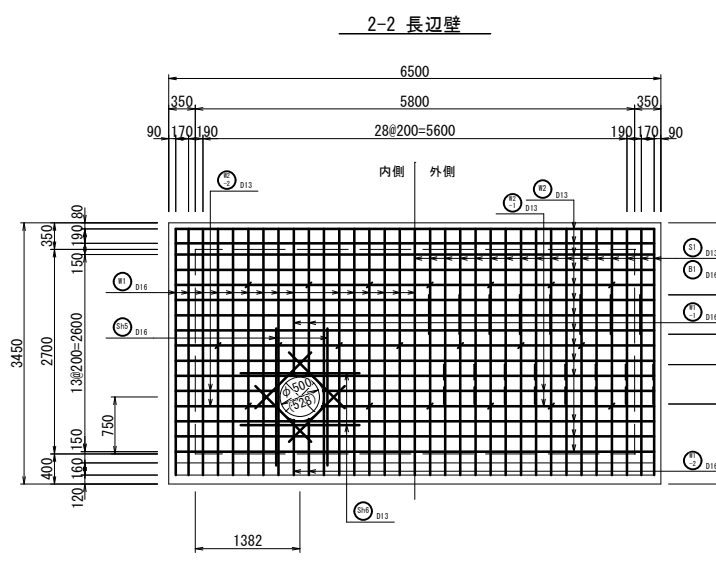
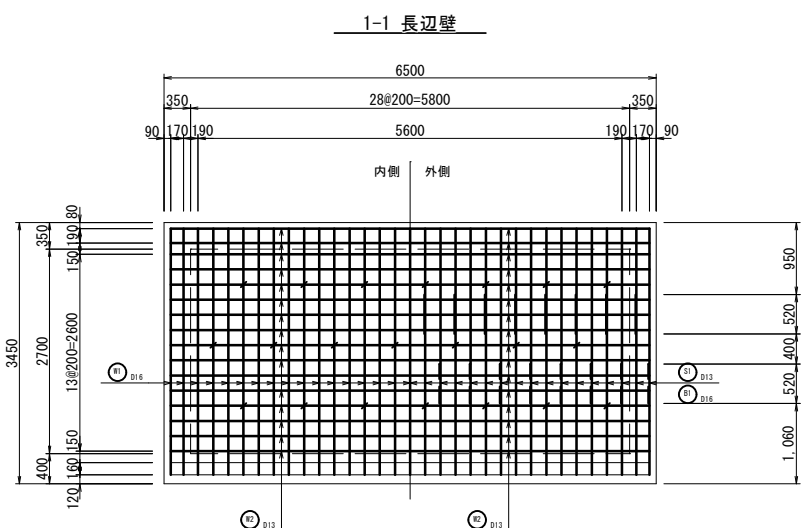
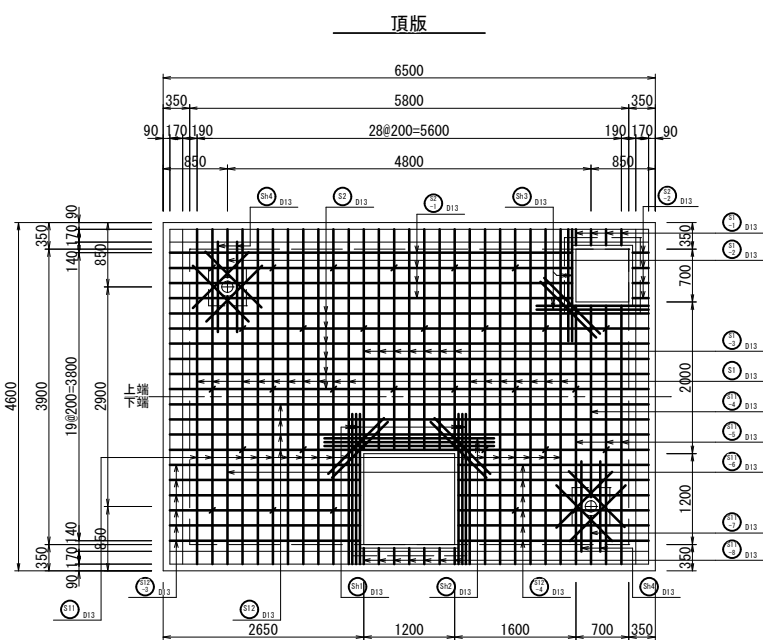
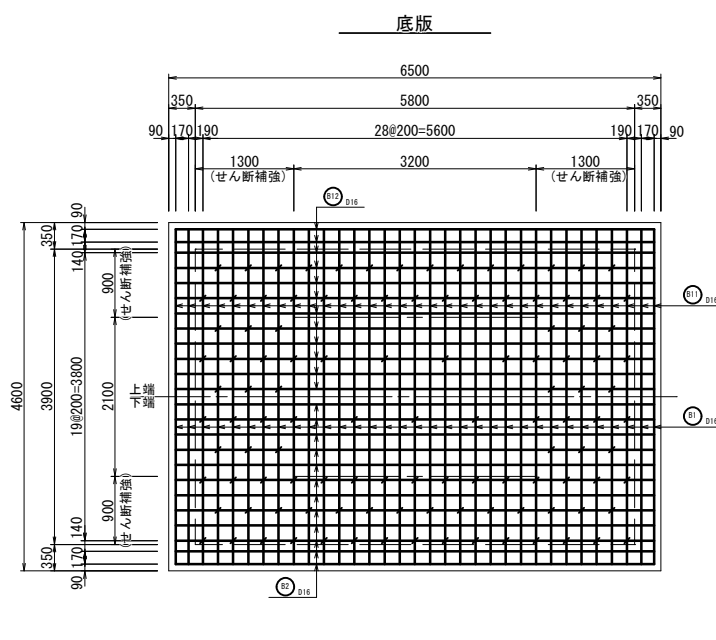
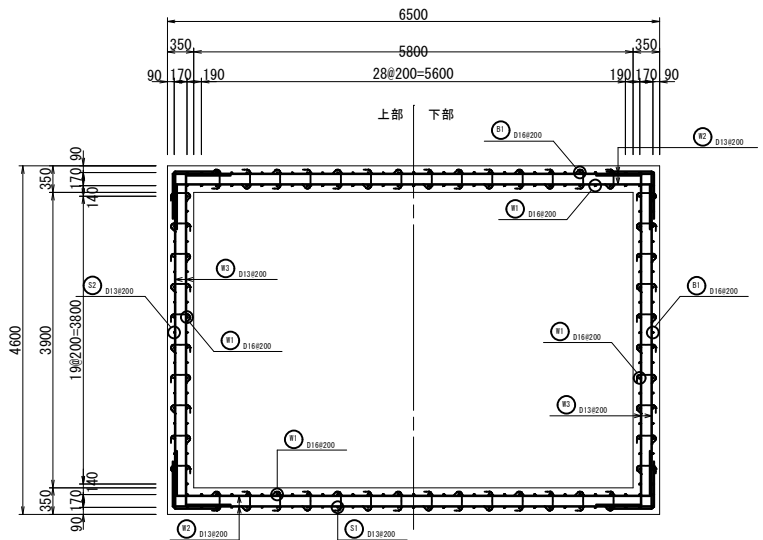
低区流入弁室キープラン



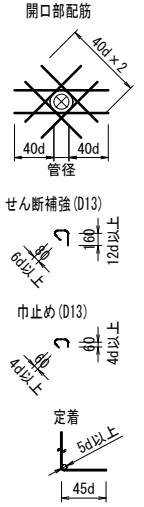
短辺方向断面



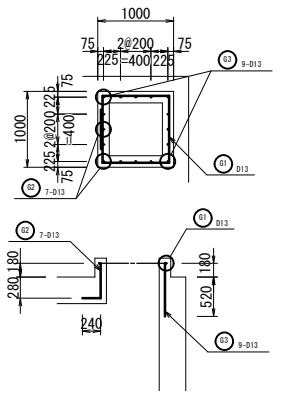
平面図



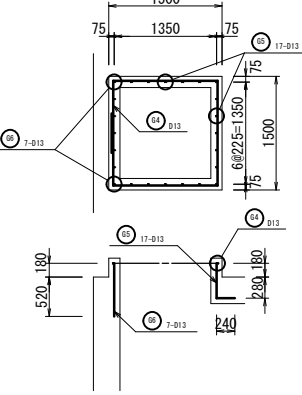
配筋凡例



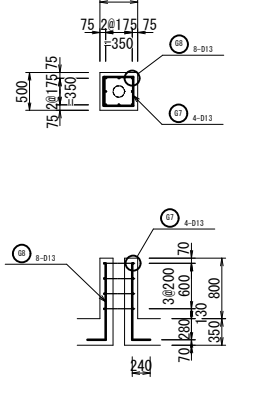
頂版開口部1



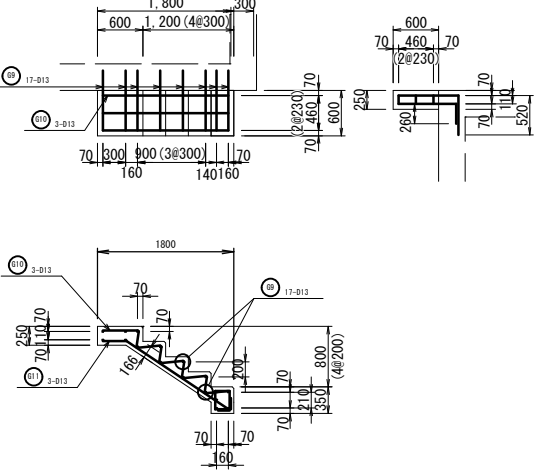
頂版開口部2



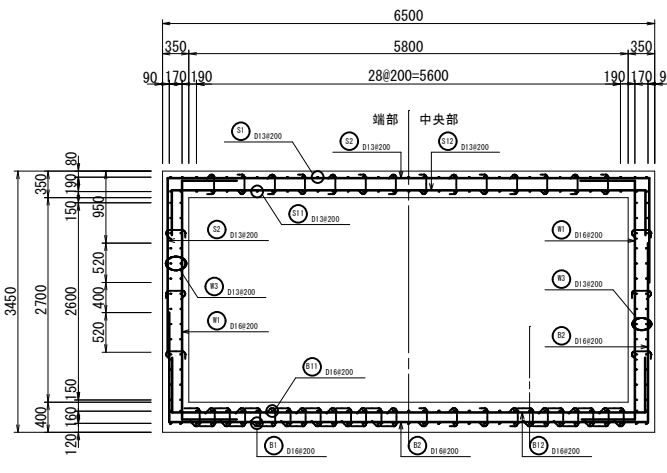
通気塔



階段



長辺方向断面

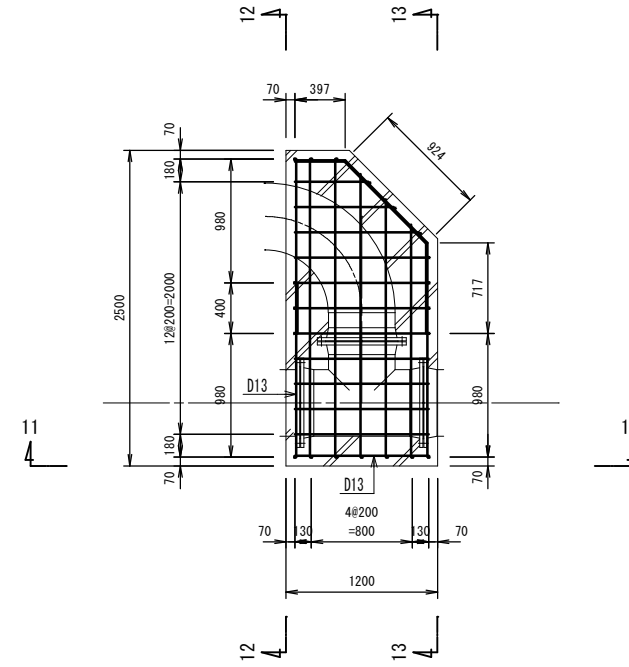
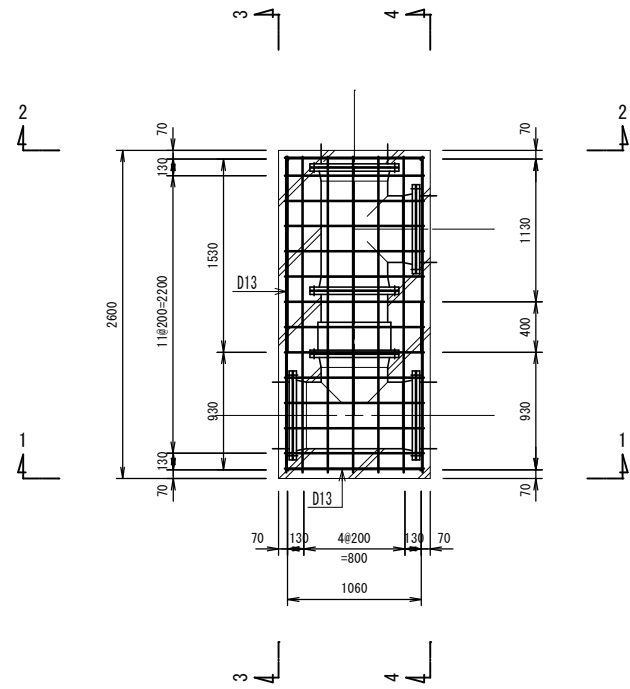


工事名称	蚊里田低区2号配水池築造工事			
工事箇所	長野市 大字若槻東条			
図面名称	低区流入弁室配筋図			
縮尺	1:50 (A1)	図面番号	38 / 49	
課長	主幹	主幹	係長	
照査	設計	水道技術 管理者		
年月日	令和	年	月	日
長野市 上下水道局 浄水課				

スラスト防護コンクリート詳細図 S=1:30 (A1)
(低区流入弁室)

スラスト防護コンクリート1

スラスト防護コンクリート2



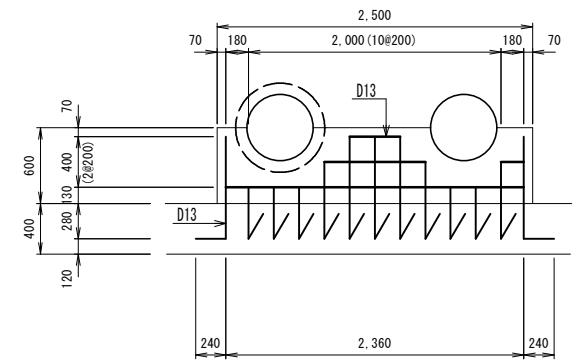
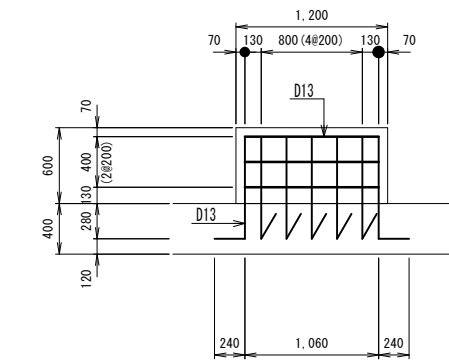
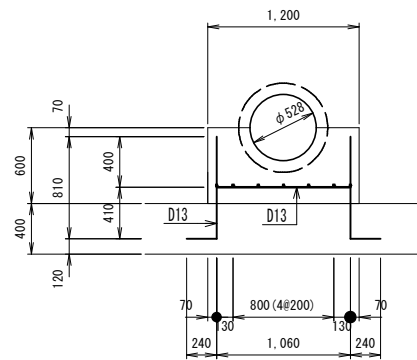
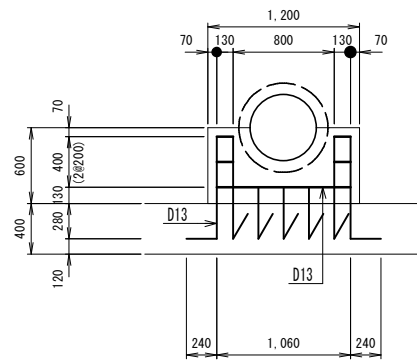
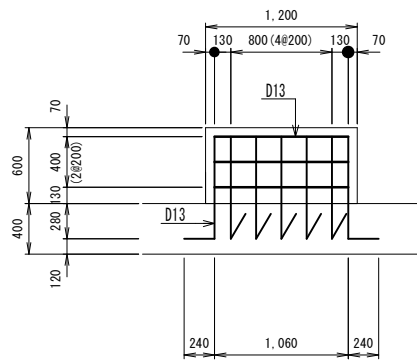
1-1

2-2

断面(共通)

11-11

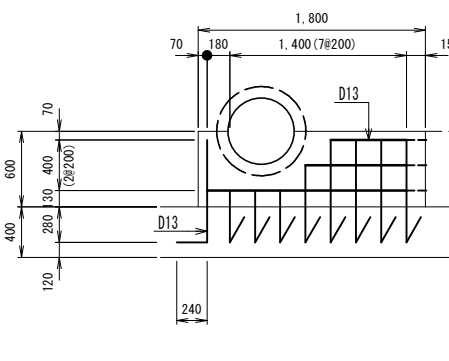
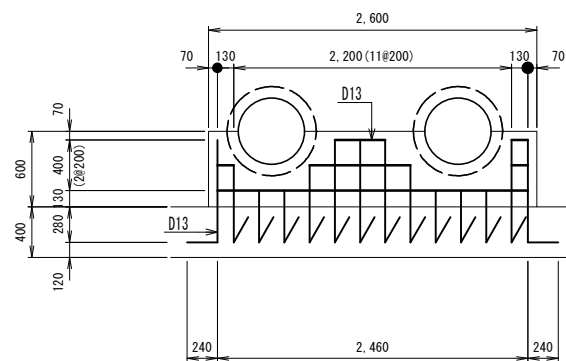
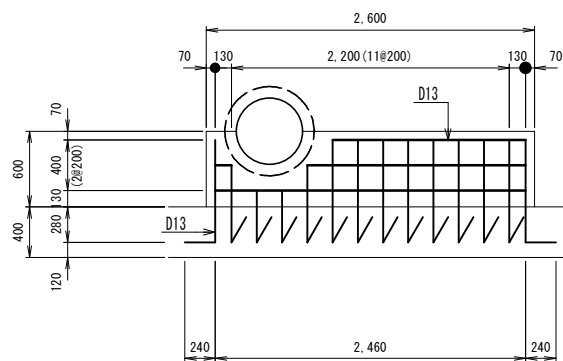
12-12



3-3

4-4

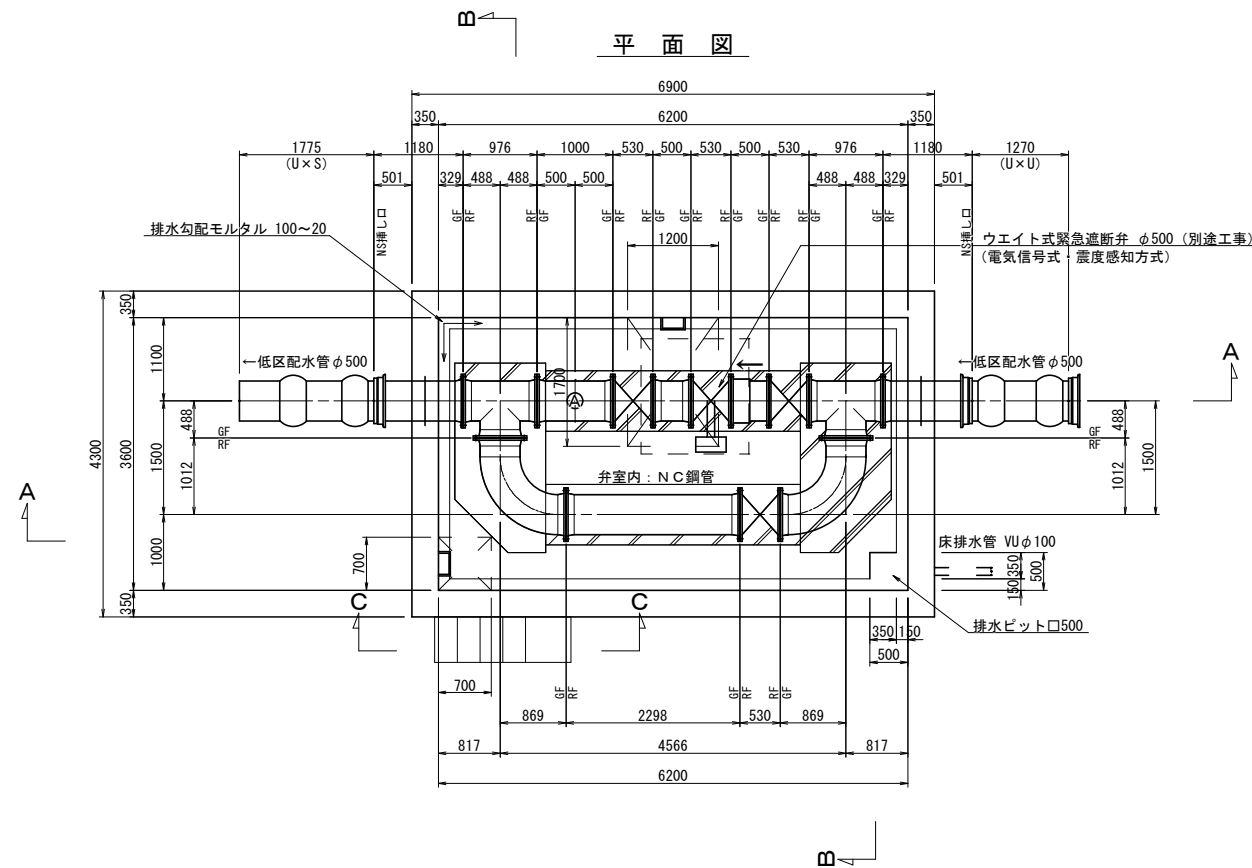
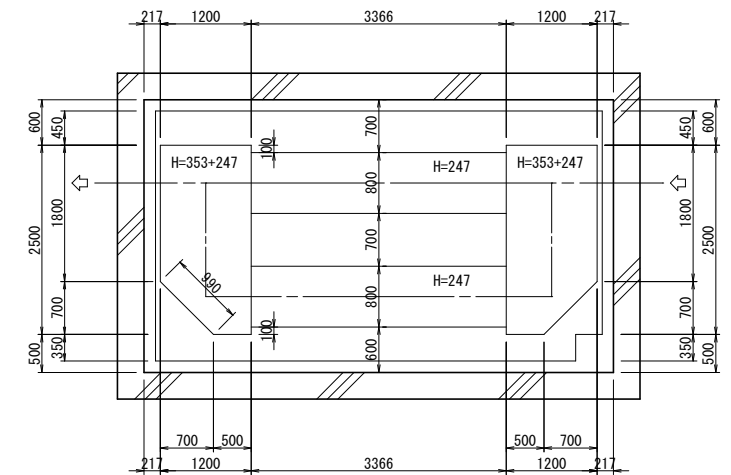
13-13



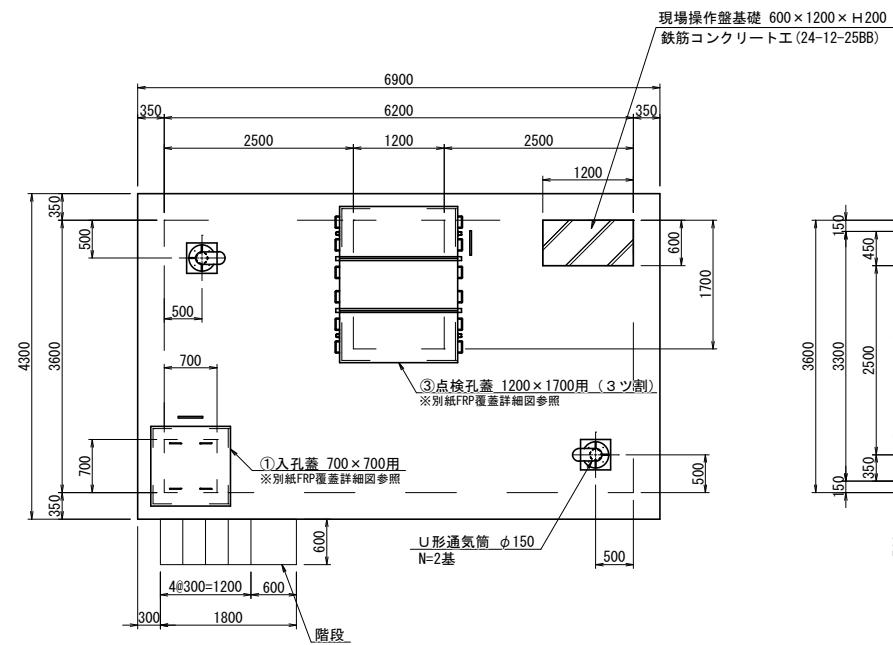
工事名称	蚊屋田低区2号配水池築造工事		
工事箇所	長野市 大字若槻東条		
図面名称	スラスト防護コンクリート詳細図(低区流入弁室)		
縮尺	1:30 (A1)	図面番号	39 / 49
課長	主幹	主幹	係長
照査	設計	水道技術 管理者	
年月日	令和	年	月 日
長野市 上下水道局 浄水課			

低区緊急遮断弁室構造図 S=1:50 (A1)

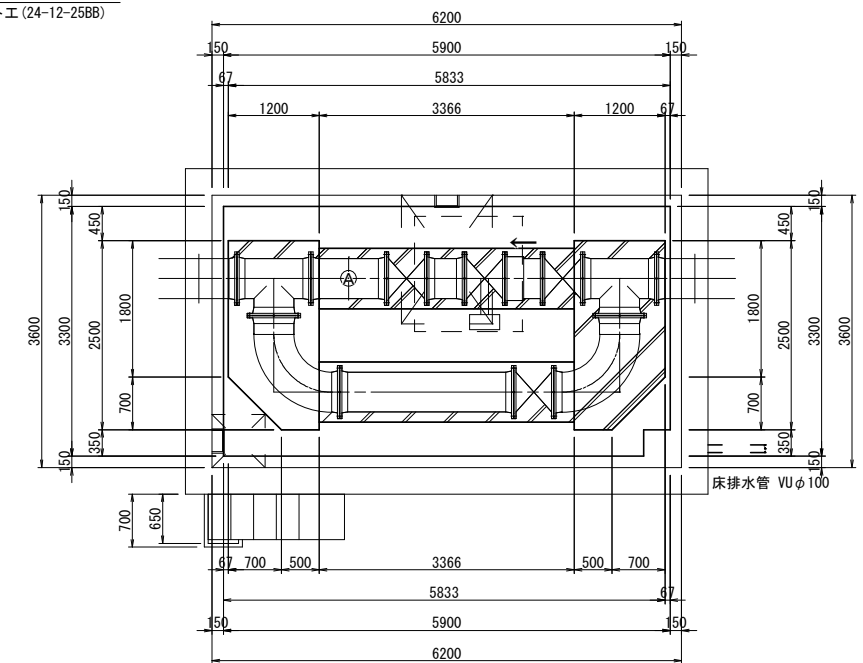
管支持台配置平面図



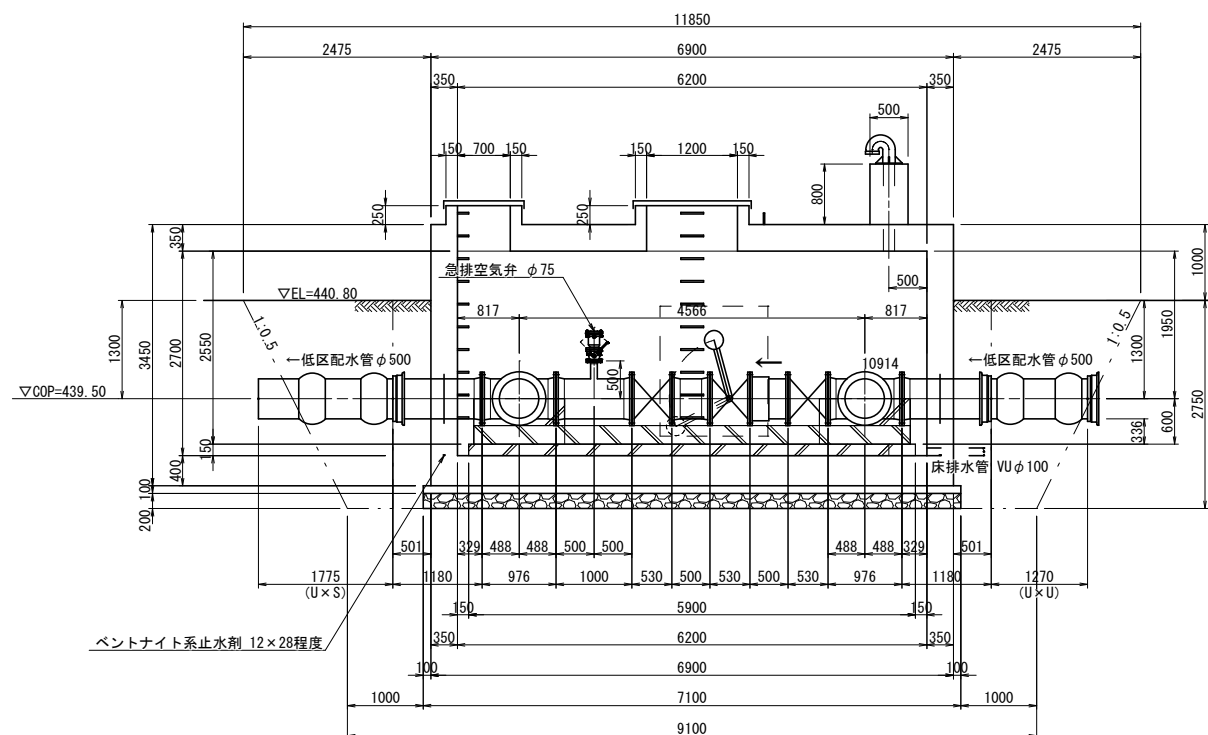
上部平面図



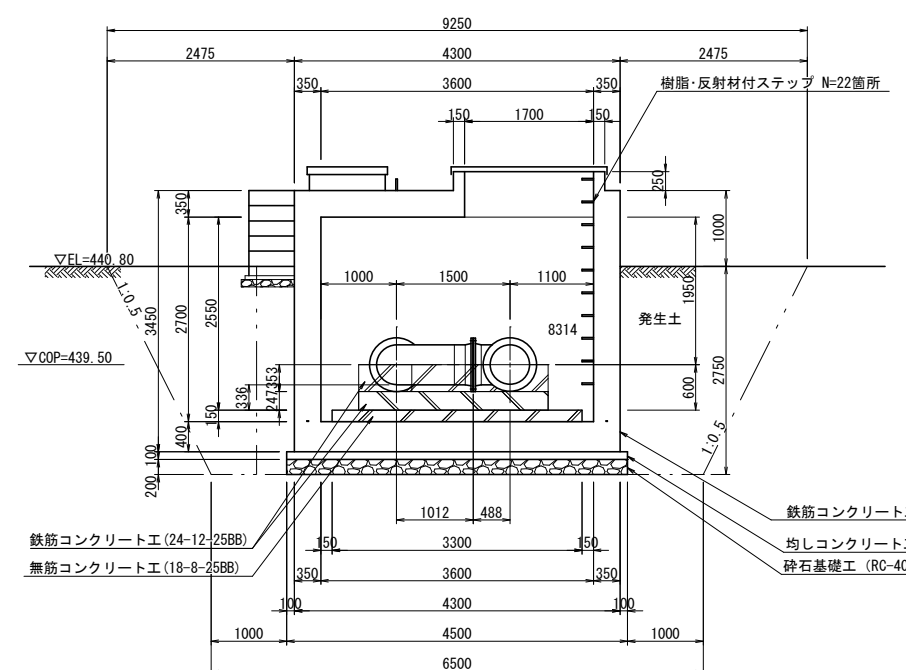
平面図 (管支持コンクリート)



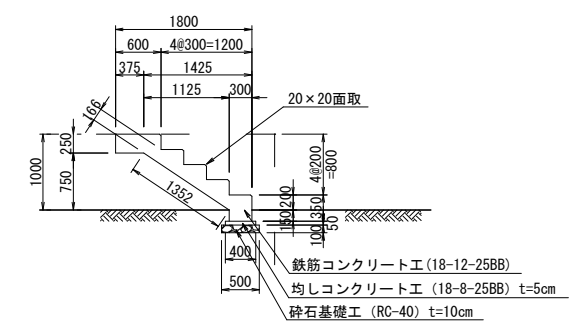
A-A' 断面図



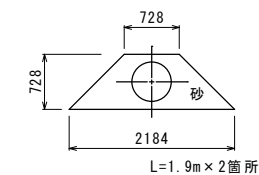
B-B' 断面図



C-C' 断面図 (階段)



配管防護砂



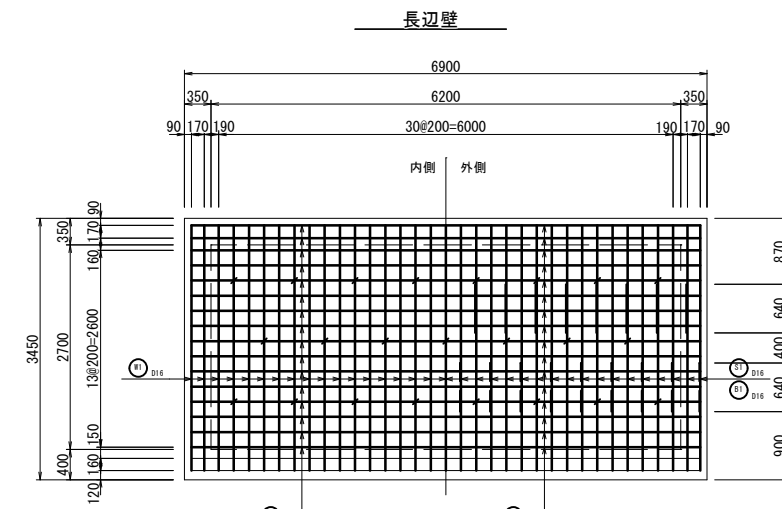
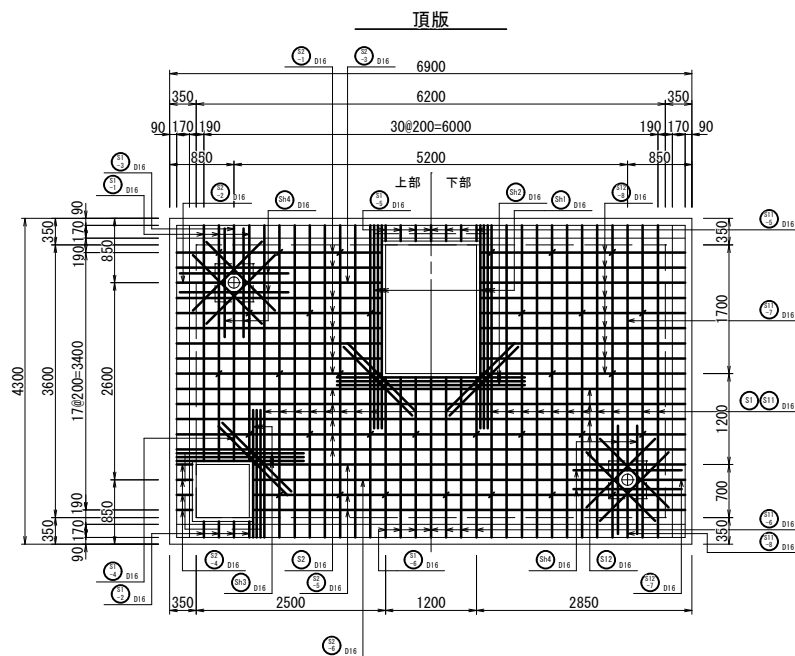
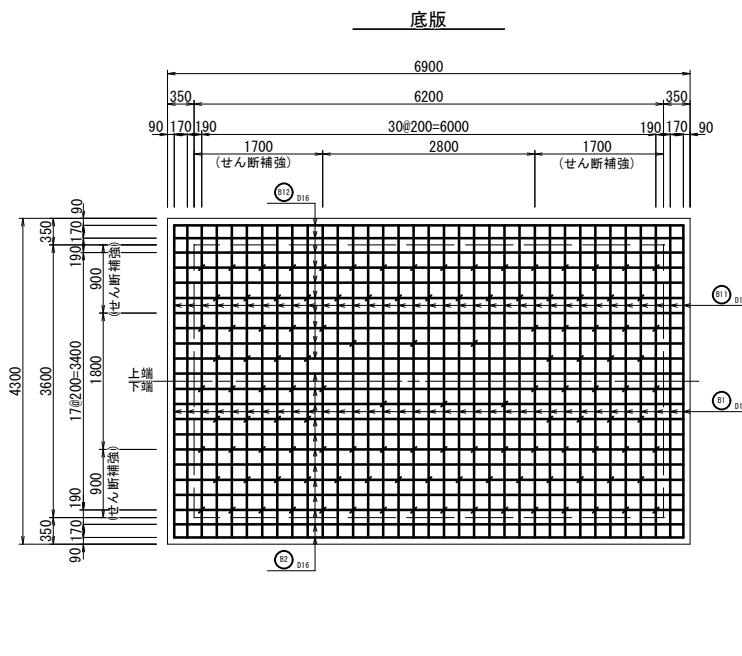
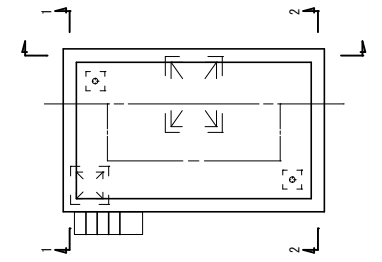
工事名称	飯田低区2号配水池築造工事		
工事箇所	長野市 大字岩機東条		
図面名称	低区緊急遮断弁室構造図		
縮尺	1:50(A1)	図面番号	40 / 49
課長	主幹	主幹	係長
照査	設計	水道技術 管理者	
年月日	令和	年	月 日
長野市 上下水道局 浄水課			

注)水セメント比は、鉄筋コンクリートが55%、無筋コンクリート及び均しコンクリートが60%とする。

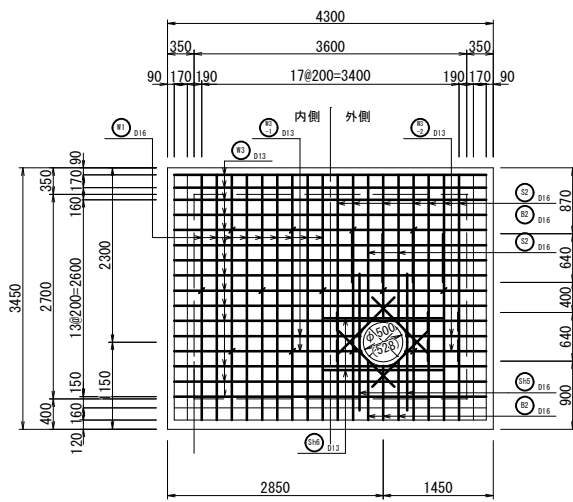
低区緊急遮断弁室配筋図 S=1:50 (A1)

※ 鉄筋は、SD345とする。
鉄筋かぶり、芯かぶりとする。
開口部は必要なかぶりを確保するよう、曲げなどの加工をする。
配管工事に合わせて、適宜鉄筋の加工修正を行うこと。

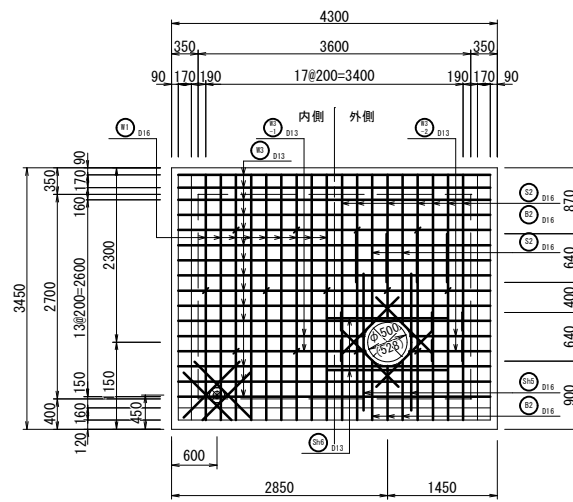
低区緊急遮断弁室キープラン



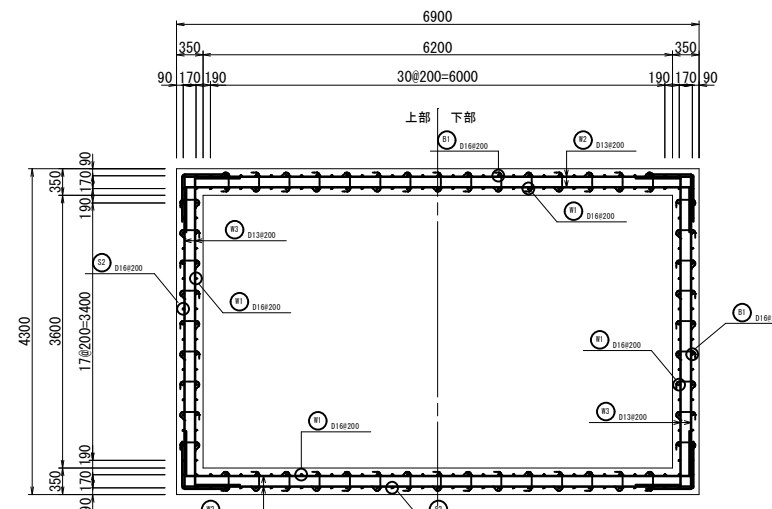
1-1 短辺壁



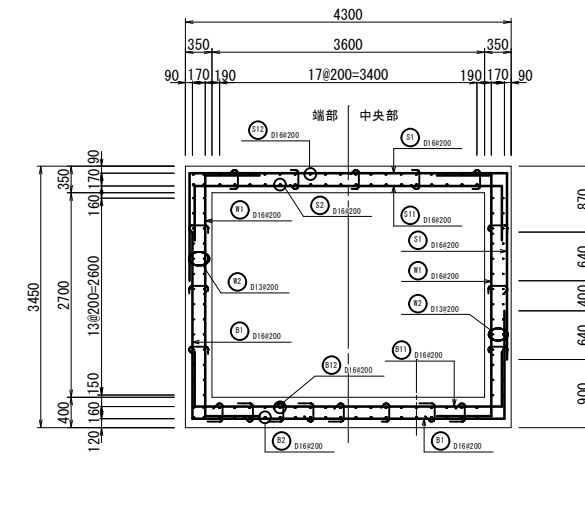
2-2 短辺壁



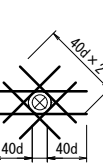
平断面



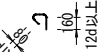
短辺方向断面



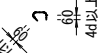
配筋凡例



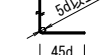
せん断補強 (D13)



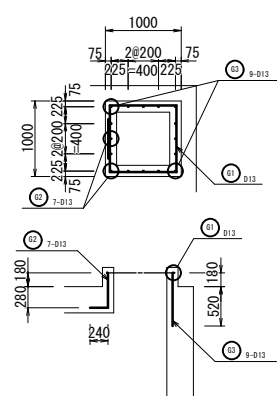
巾止め (D13)



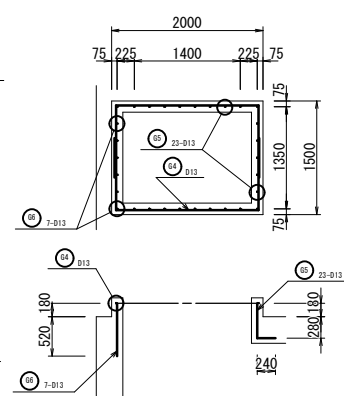
定着



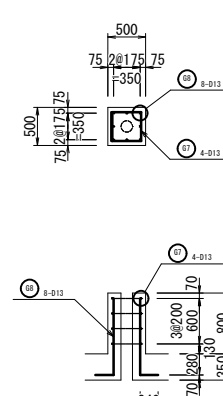
頂版開口部1



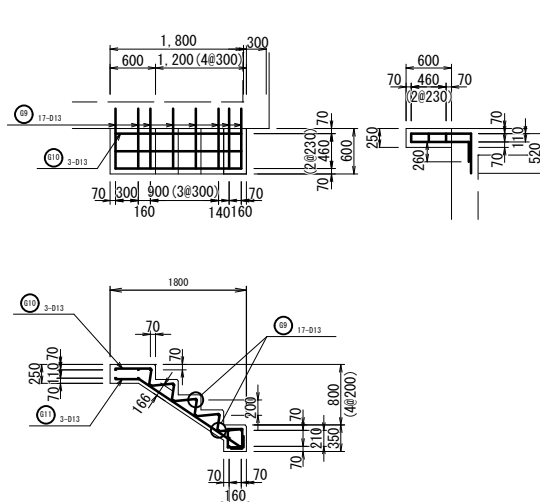
頂版開口部2



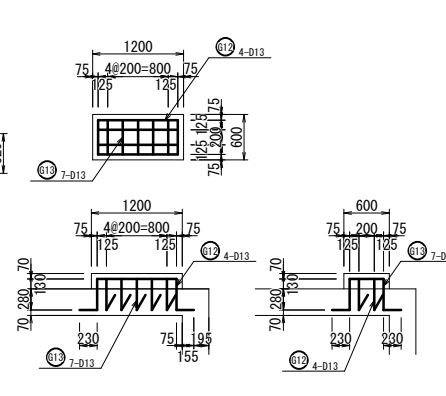
通気塔



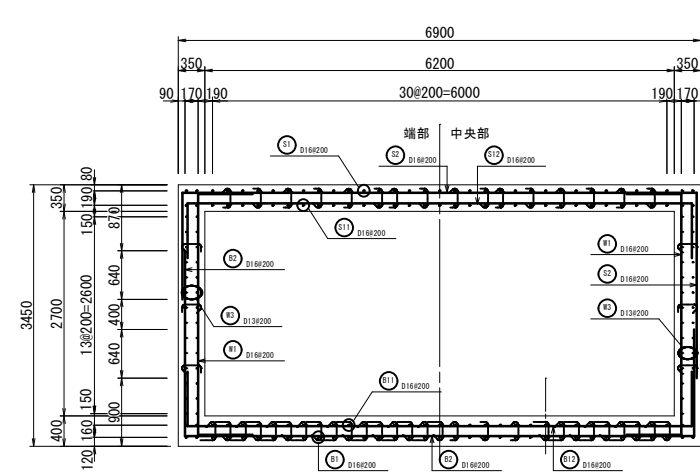
階段



現場操作盤基礎

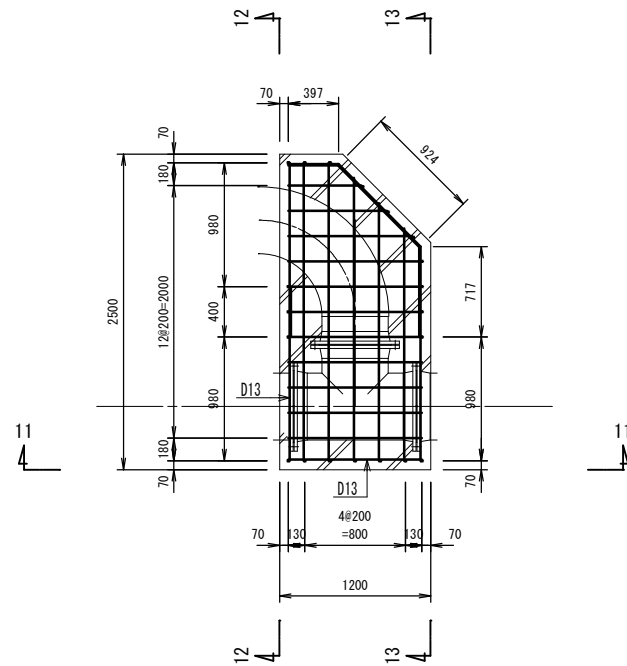


長辺方向断面

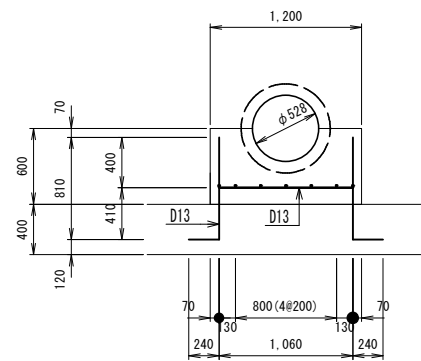


工事名称	蚊里田橋区2号配水池築造工事			
工事箇所	長野市 大字若槻東条			
図面名称	低区緊急遮断弁室配筋図			
縮尺	1:50 (A1)	図面番号	41 / 49	
課長	主幹	主幹	係長	
査	計	水道技術 管理者		
年月日	令和	年月日		
長野市 上下水道局 浄水課				

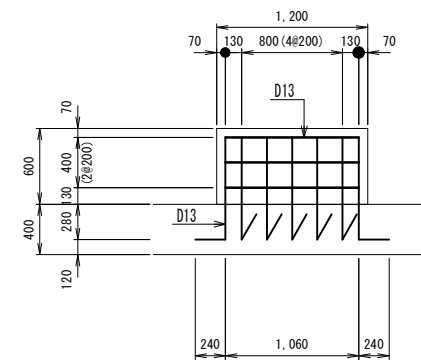
スラスト防護コンクリート詳細図 S=1:30(A1)
(低区緊急遮断弁室)



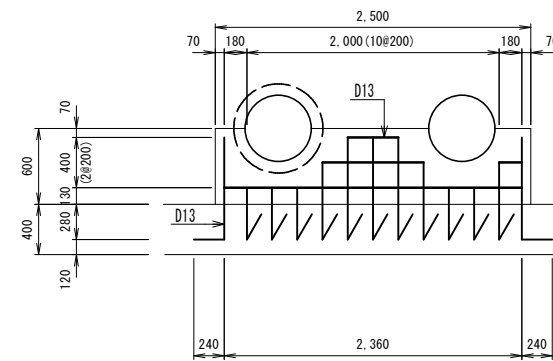
断面(共通)



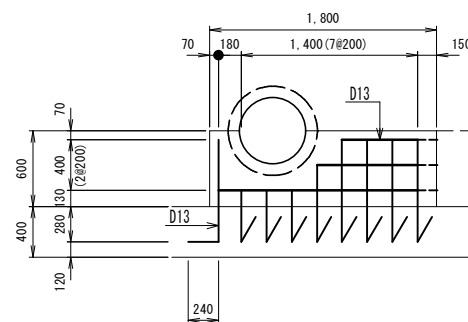
11-11



12-12

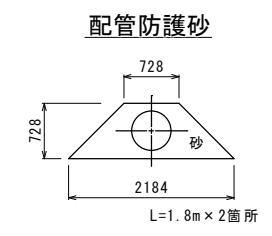
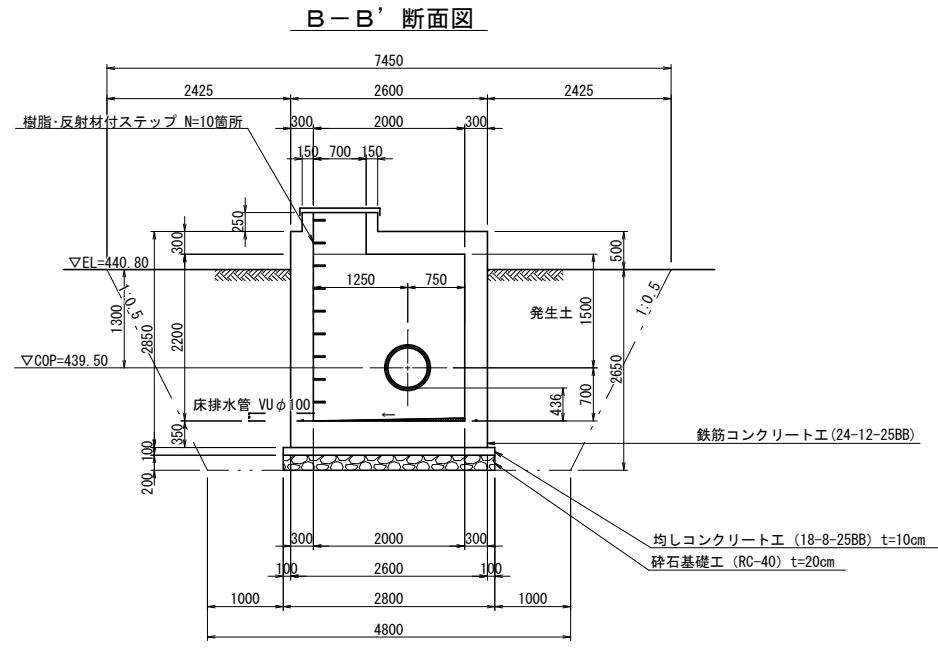
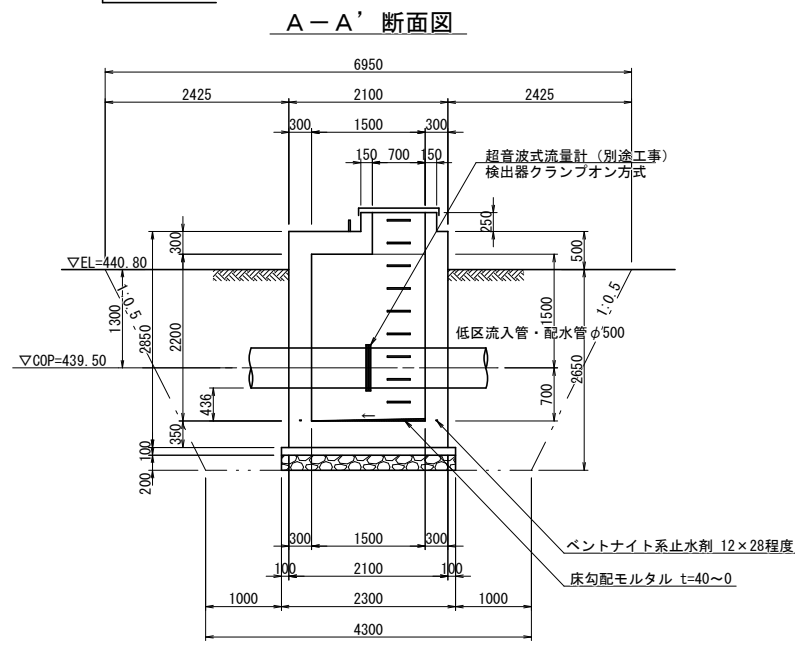
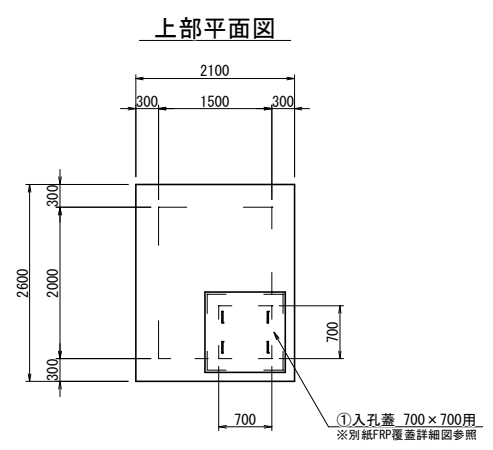
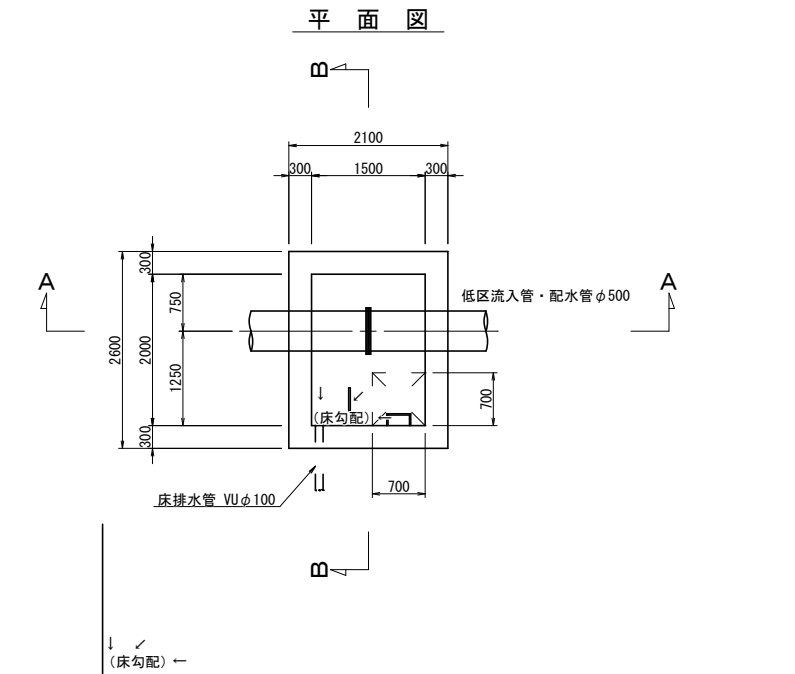


13-13



工事名称	蚊屋田低区2号配水池築造工事		
工事箇所	長野市 大字若槻東条		
図面名称	スラスト防護コンクリート詳細図(低区緊急遮断弁室)		
縮尺	1:30(A1)	図面番号	42 / 49
課長	主幹	主幹	係長
照査	設計	水道技術 管理者	
年月日	令和	年	月 日
長野市 上下水道局 浄水課			

低区流入・配水流量計室構造図 S=1:50(A1)



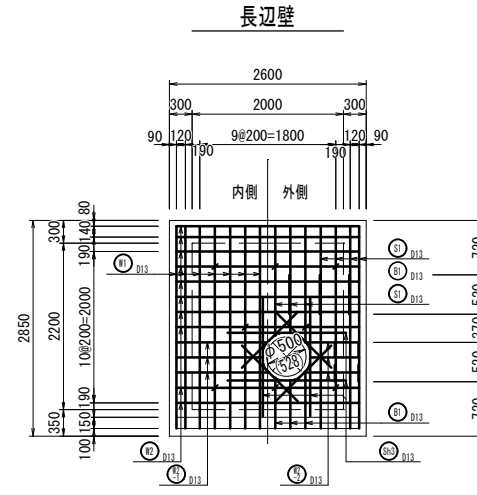
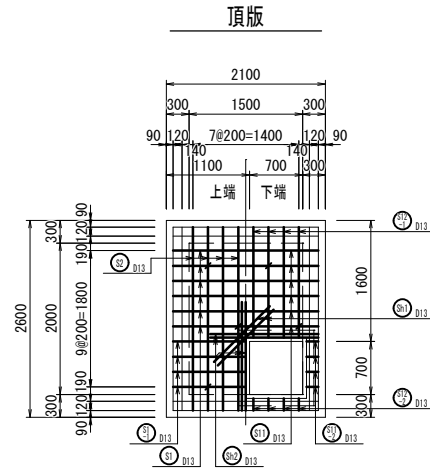
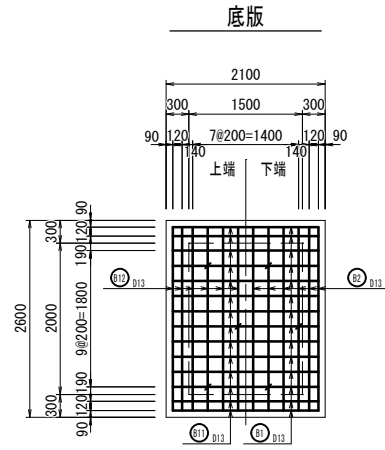
(上流側：直部5.0m以上確保)
(下流側：直部2.5m以上確保)

注)水セメント比は、鉄筋コンクリートが55%、無筋コンクリート及び均しコンクリートが60%とする。

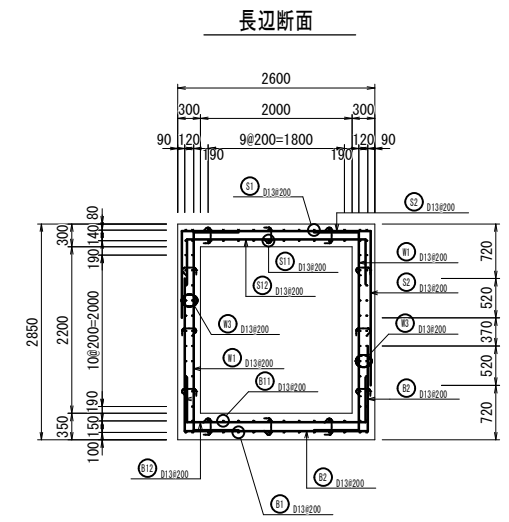
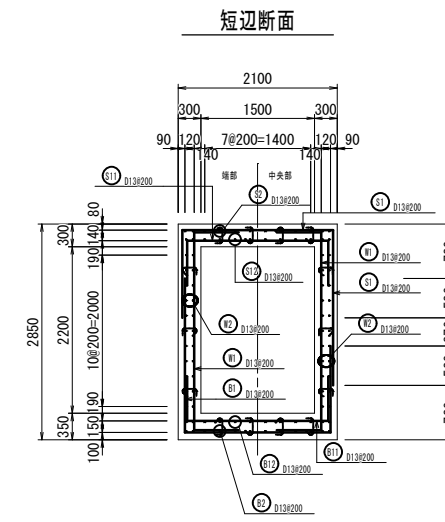
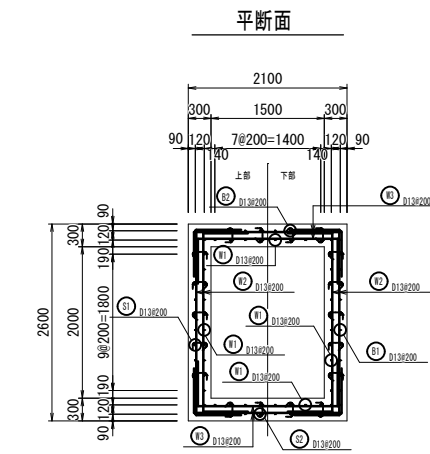
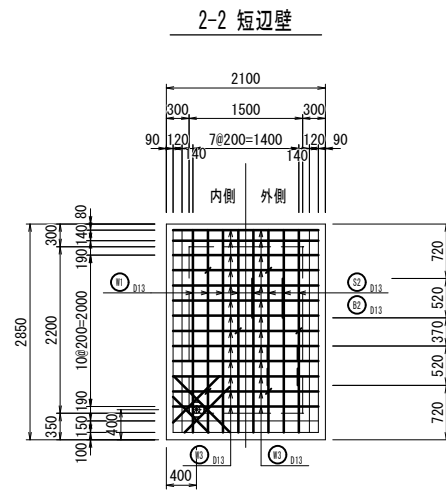
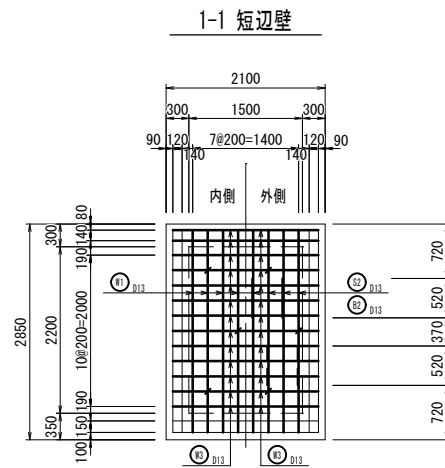
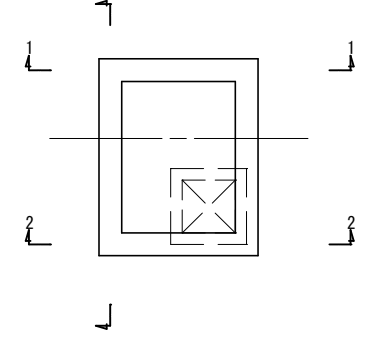
工事名称	蚊里田低区2号配水池築造工事		
工事箇所	長野市 大字若槻東条		
図面名称	低区流入・配水流量計室構造図		
縮尺	1:50(A1)	図面番号	43 / 49
課長	主幹	主幹	係長
照査	設計	水道技術 管理者	
年月日	令和 年 月 日		
長野市 上下水道局 浄水課			

低区流入・配水流量計室配筋図 S=1:50 (A1)

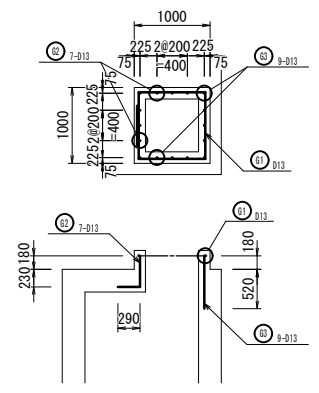
※ 鉄筋は、SD345とする。
鉄筋かぶり厚は、芯かぶりとする。
開口部は必要なかぶりを確保するよう、曲げなどの加工をする。
配管工事に合わせて、適宜鉄筋の加工修正を行うこと。



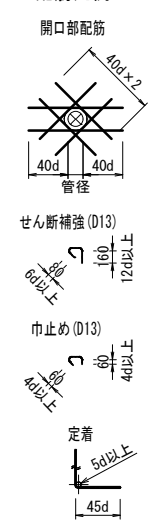
低区流入・配水流量計室キープラン



頂版開口部



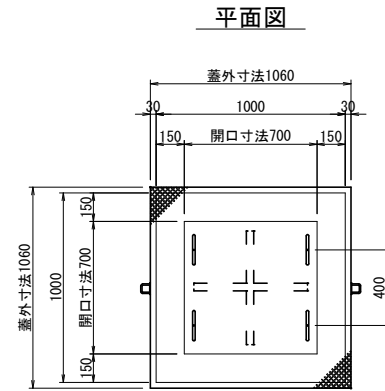
配筋凡例



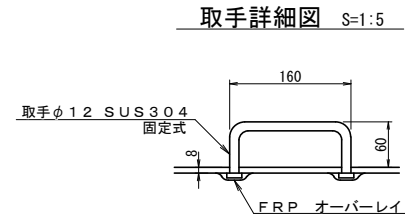
工事名称	紋里田低区2号配水池築造工事			
工事箇所	長野市 大字若槻東条			
図面名称	低区流入・配水流量計室配筋図			
縮尺	1:50 (A1)	図面番号	44 / 49	
課長	主任	主任	係長	
照査	設計	水道技術 管理者		
年月日	令和	年	月	日
長野市 上下水道局 浄水課				

FRP 覆蓋詳細図 S=1:20 (A1)

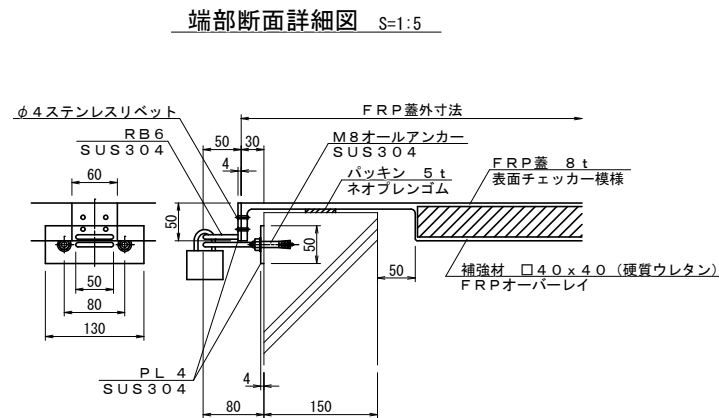
①人孔蓋 開口寸法700×700
(蓋外寸法1070×1070)



平面図

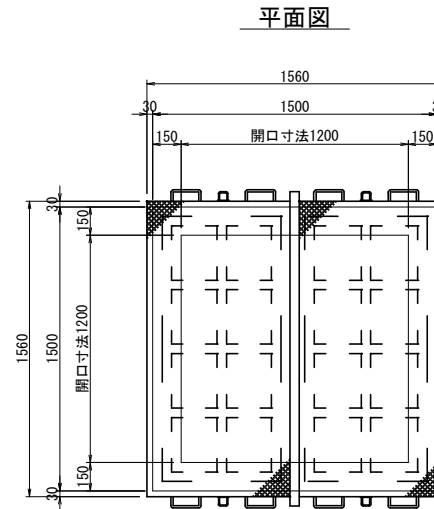


取手詳細図 S=1:5

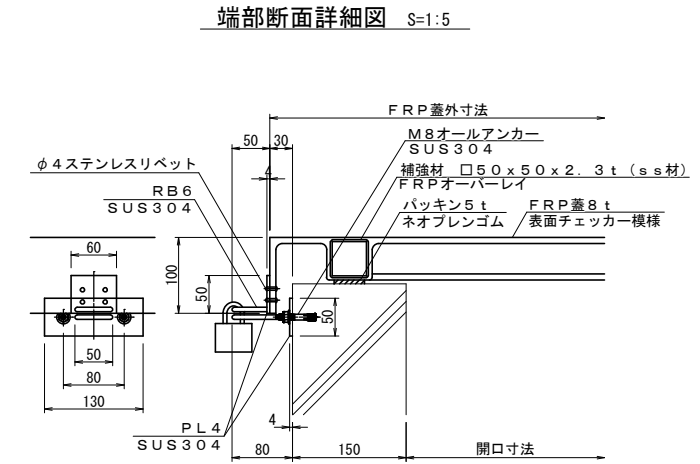


端部断面詳細図 S=1:5

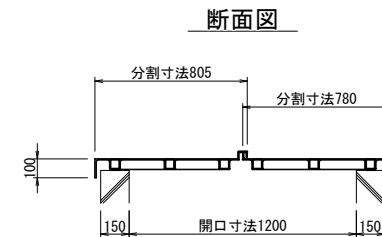
②点検孔蓋 開口寸法1200×1200
2ツ割 (蓋外寸法1560×1560)



平面図

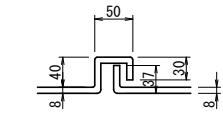


端部断面詳細図 S=1:5

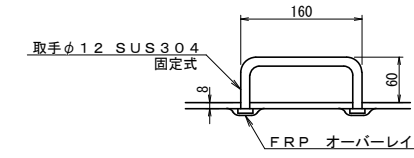


断面図

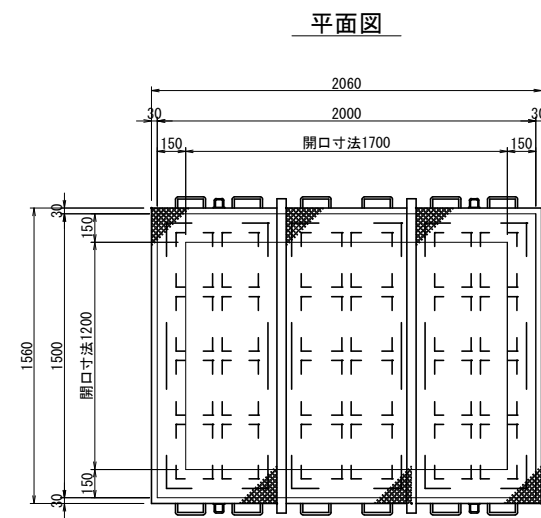
ジョイント部詳細図 S=1:5



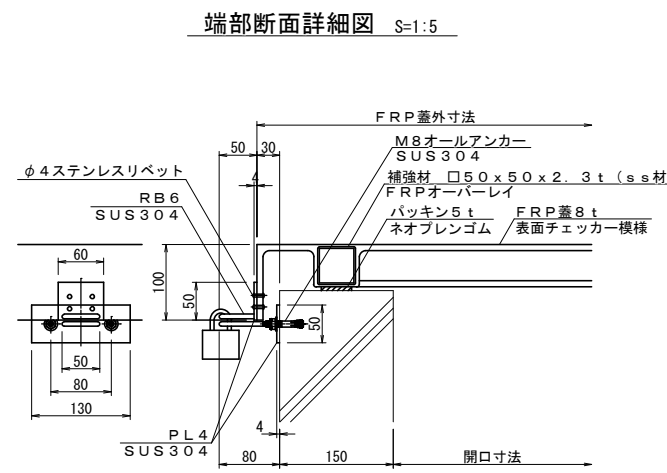
取手詳細図 S=1:5



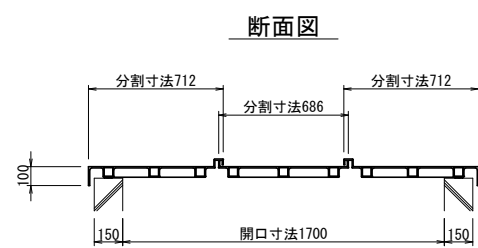
③点検孔蓋 開口寸法1200×1700
3ツ割 (蓋外寸法1560×2060)



平面図

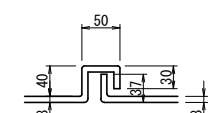


端部断面詳細図 S=1:5

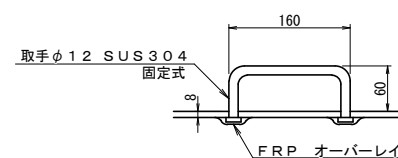


断面図

ジョイント部詳細図 S=1:5

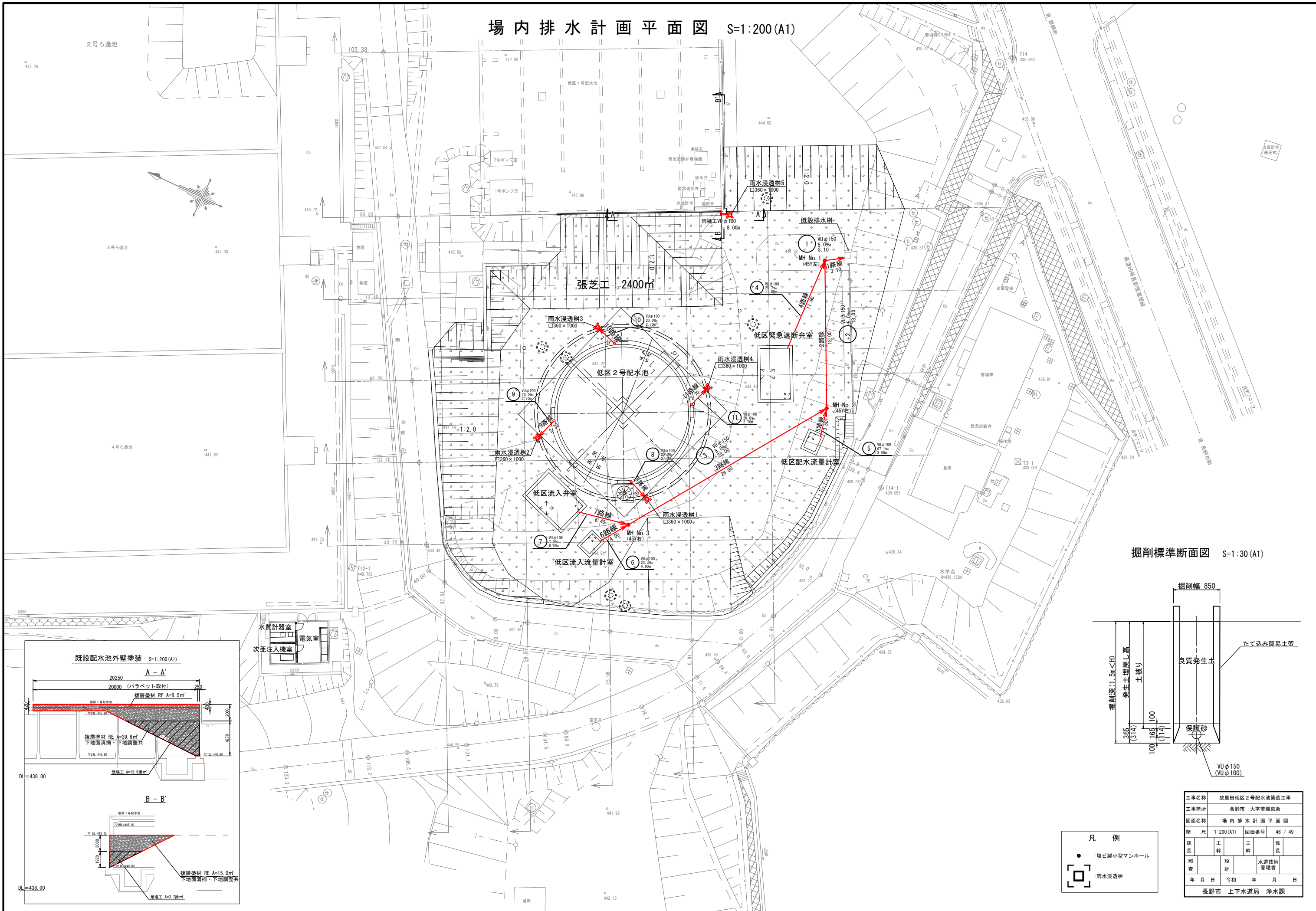


取手詳細図 S=1:5

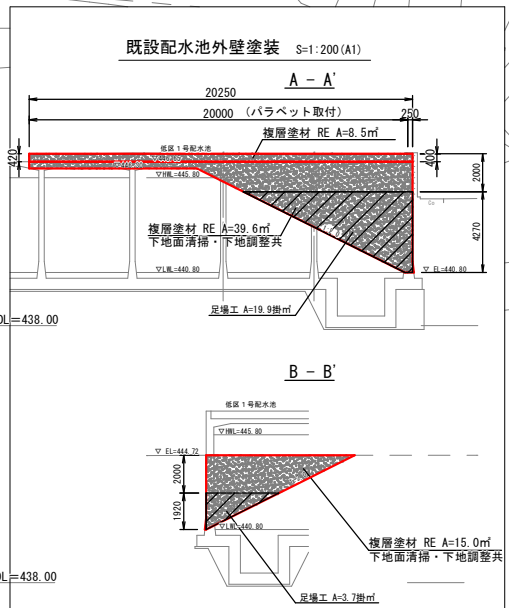
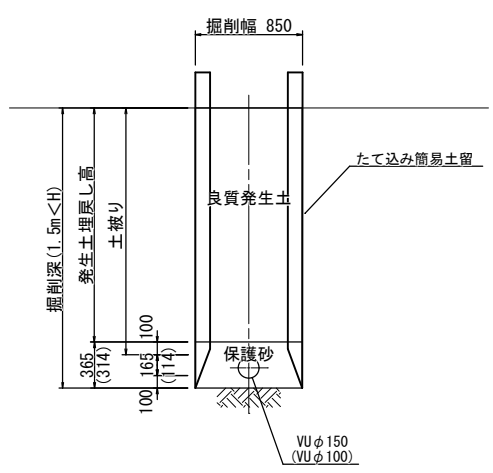


工事名称	紋里田低区2号配水池築造工事		
工事箇所	長野市 大字若槻東条		
図面名称	FRP 覆蓋詳細図		
縮尺	1:20(A1)	図面番号	45 / 49
課長	主幹	主幹	係長
照査	設計	水道技術 管理者	
年月日	令和	年月日	
長野市 上下水道局 浄水課			

場内排水計画平面図 S=1:200(A1)



掘削標準断面図 S=1:30(A1)

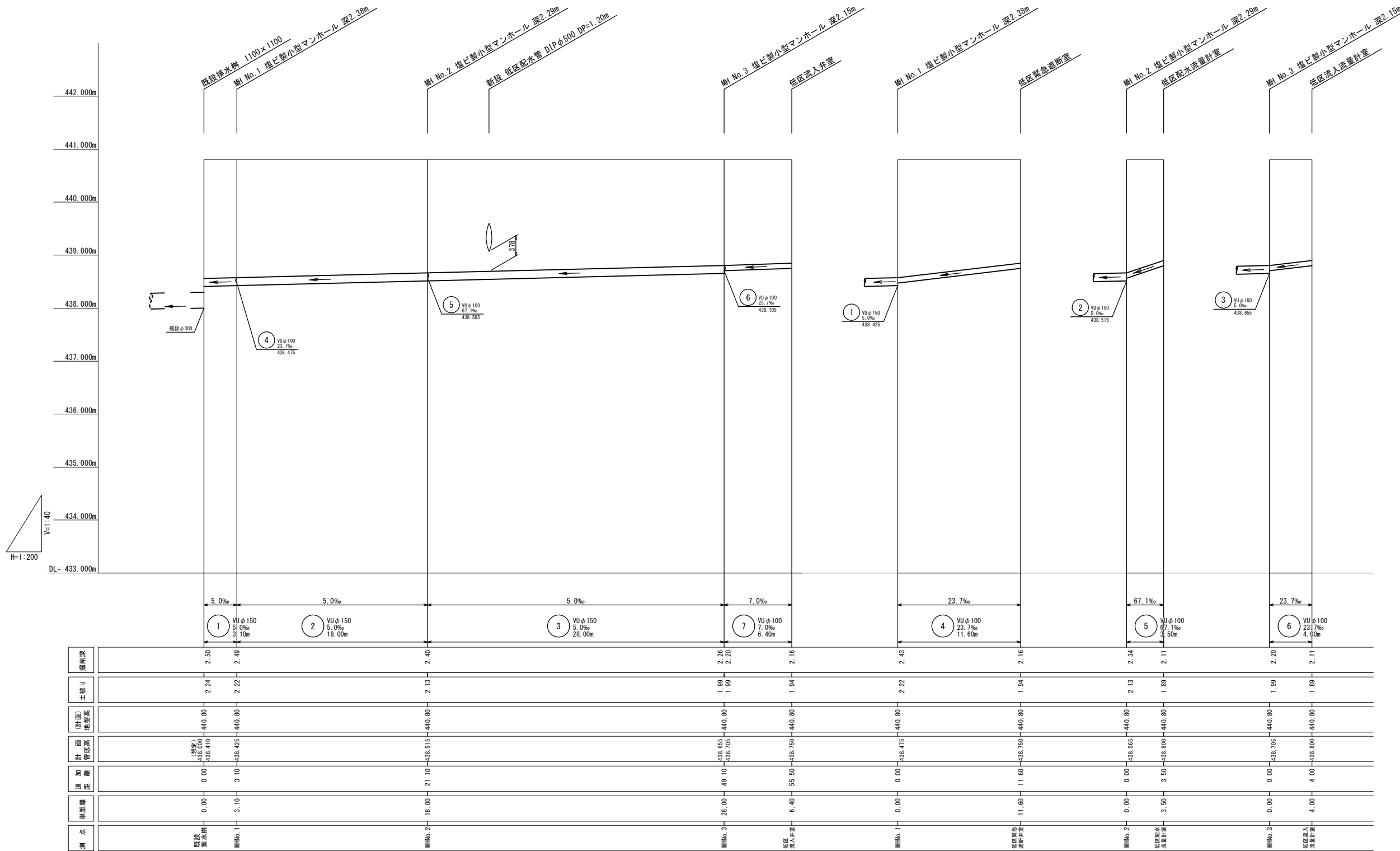


- 凡例**
- 塩ビ製小型マンホール
 - 雨水浸透樹

工事名称	蚊屋田低区2号配水池築造工事		
工事箇所	長野市 大字若槻東条		
図面名称	場内排水計画平面図		
縮尺	1:200(A1)	図面番号	46 / 49
課長	主幹	主幹	係長
照査	設計	水道技術 管理者	
年月日	令和 年 月 日	年月日	年月 日
長野市 上下水道局 浄水課			

場内排水計画縦断面図

V=1:40 (A1)
H=1:200 (A1)

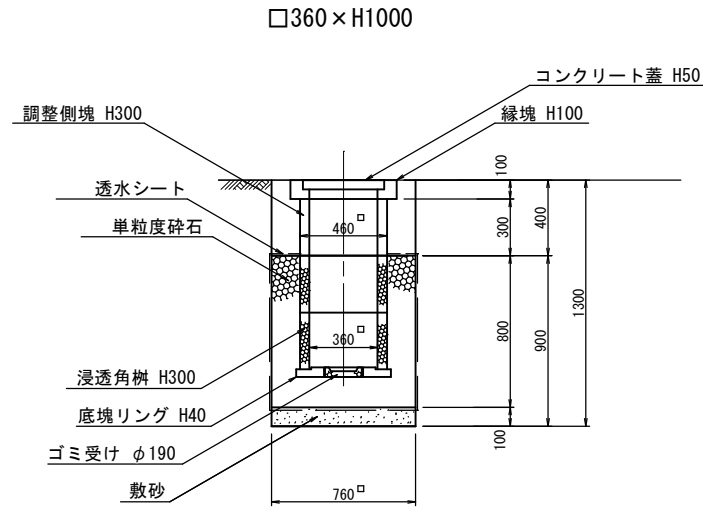


測点	埋設距離	管底高	管頂高	(計画) 埋設高	土盛り	埋設深
既設排水管	0.00	438.000 (標高) 438.410	440.80	440.80	2.24	2.50
MH No. 1	3.10	438.475	440.80	440.80	2.22	2.49
MH No. 2	18.00	438.515	440.80	440.80	2.13	2.40
MH No. 3	28.00	438.565 438.705	440.80	440.80	1.99 1.99	2.26 2.20
既設緊急遮断井	6.40	438.750	440.80	440.80	1.94	2.16
MH No. 1	0.00	438.475	440.80	440.80	2.22	2.43
既設緊急遮断井	11.60	438.750	440.80	440.80	1.94	2.16
MH No. 2	0.00	438.565	440.80	440.80	2.13	2.34
既設配水流量計室	3.50	438.800	440.80	440.80	1.89	2.11
MH No. 3	0.00	438.705	440.80	440.80	1.99	2.20
既設流入流量計室	4.00	438.800	440.80	440.80	1.89	2.11

工事名称				蚊屋田低区2号配水池築造工事
工事箇所				長野市 大字若槻東条
図面名称				場内排水計画縦断面図
縮尺	V=1:40(A1) H=1:200(A1)	図面番号	47 / 49	
課長	主任	主任	係長	
照査	設計	水道技術 管理者		
年月日	令和	年	月	日
長野市 上下水道局 浄水課				

場内付帯構造図 S=1:20(A1)

雨水浸透柵参考図

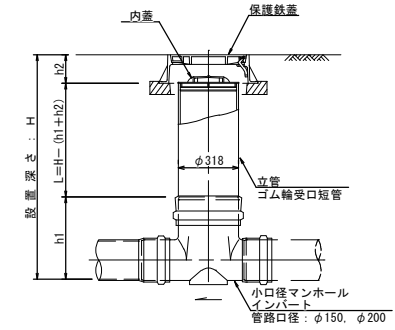
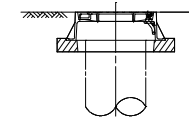


1基当たり材料表

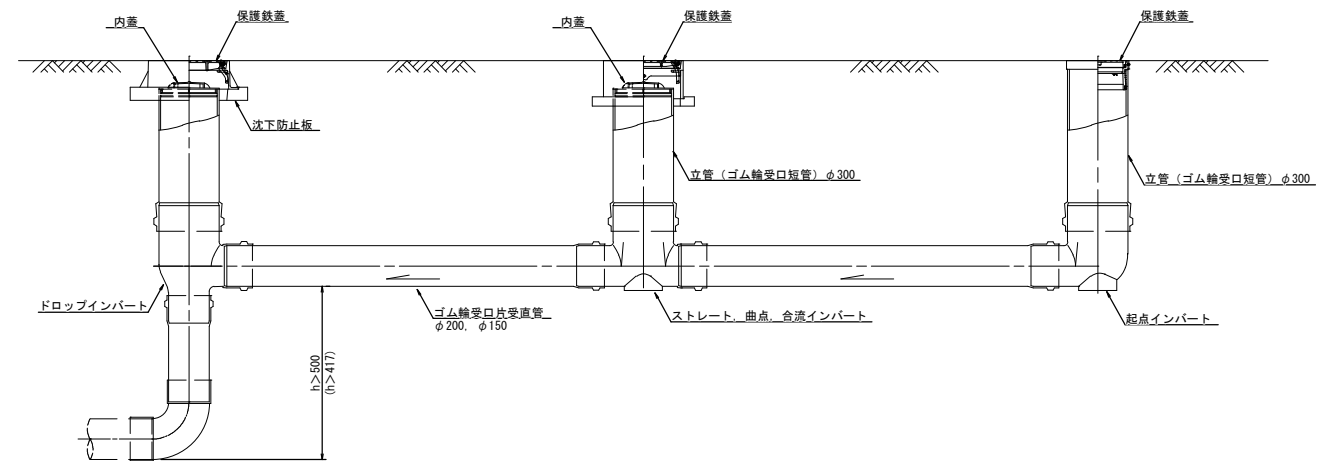
名称	規格	単位	数量
コンクリート蓋	□430×H 50	(個)	1.0
緑塊	□560×H100	(個)	1.0
調整側塊	□460×H300	(個)	1.0
浸透角柵 (上)	□460×H300	(個)	1.0
浸透角柵 (下)	□460×H300	(個)	1.0
底塊	□480×H 40	(個)	1.0
底塊フィルター	φ 190	(組)	1.0
単粒度碎石	4号	(m3)	0.33
敷砂	洗滌砂	(m3)	0.06
透水シート	294N/5cm以上	(㎡)	3.38

小口径マンホール (塩ビ製) 標準構造図

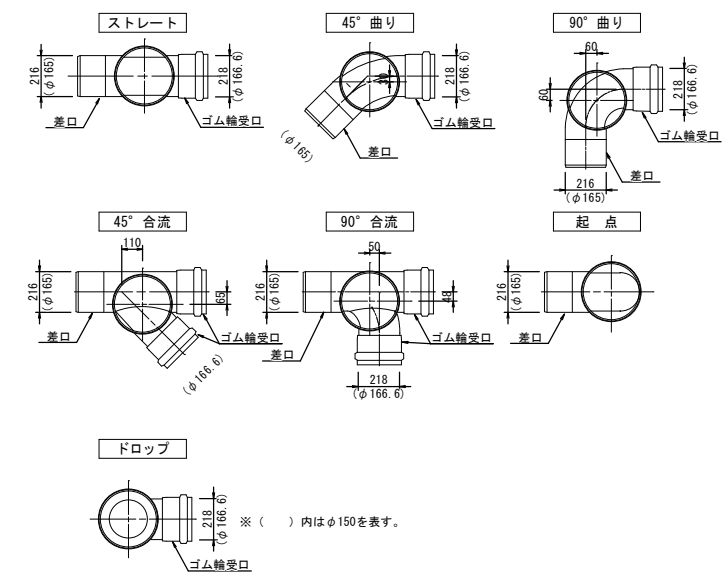
マンホール用鉄蓋 (長野市仕様)
φ300用 T-14 タフコン台付



縦断面図



インバート平面図

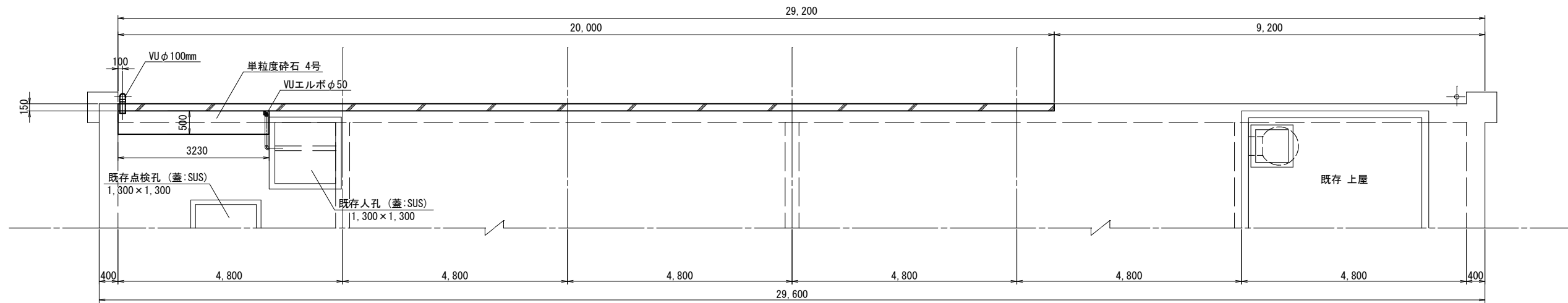


参考図

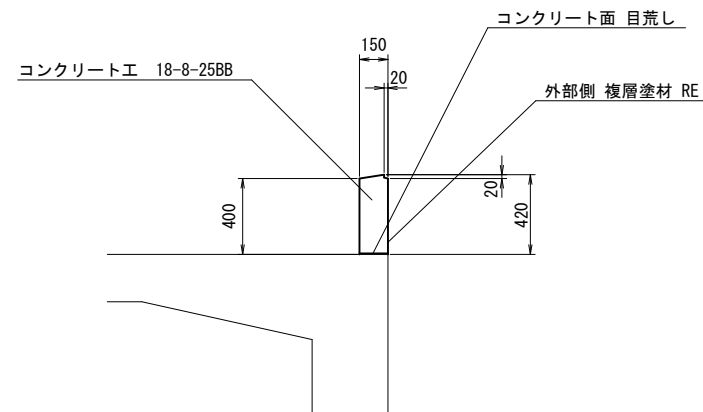
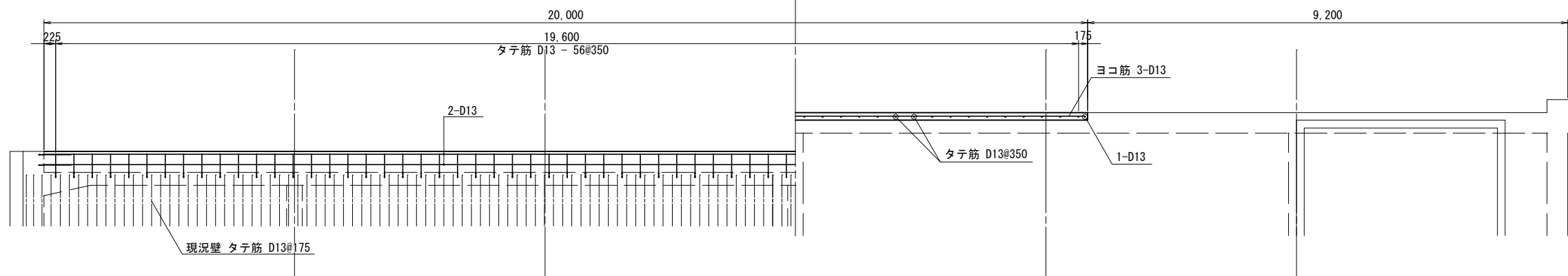
工事名称	紋里田低区2号配水池築造工事		
工事箇所	長野市 大字若槻東条		
図面名称	場内付帯構造図		
縮尺	1:20(A1)	図面番号	48 / 49
課長	主任	主任	係長
照査	設計	水道技術 管理者	
年月日	令和	年	月 日
長野市 上下水道局 浄水課			

低区 1号配水池パラペット取付詳細図

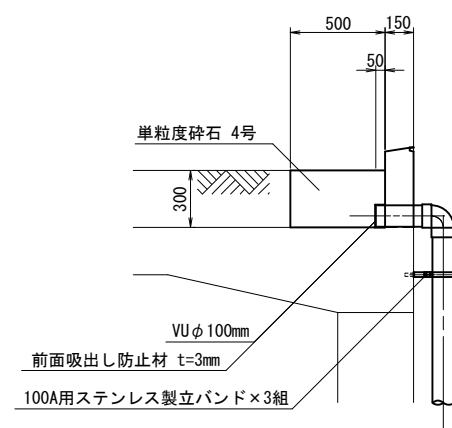
平面図 S=1:50



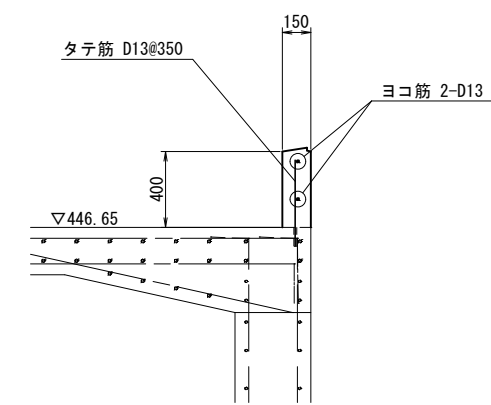
配筋図 S=1:50



断面詳細図 S=1:20



排水管詳細図 S=1:20



配筋詳細図 S=1:20

工事名称	蚊屋田低区2号配水池築造工事		
工事箇所	長野市 大字若槻東条		
図面名称	低区1号配水池パラペット取付詳細図		
縮尺	1:50(A1)	図面番号	49 / 49
課長	主幹	主幹	係長
照査	設計	水道技術 管理者	
年月日	令和	年	月 日
長野市 上下水道局 浄水課			