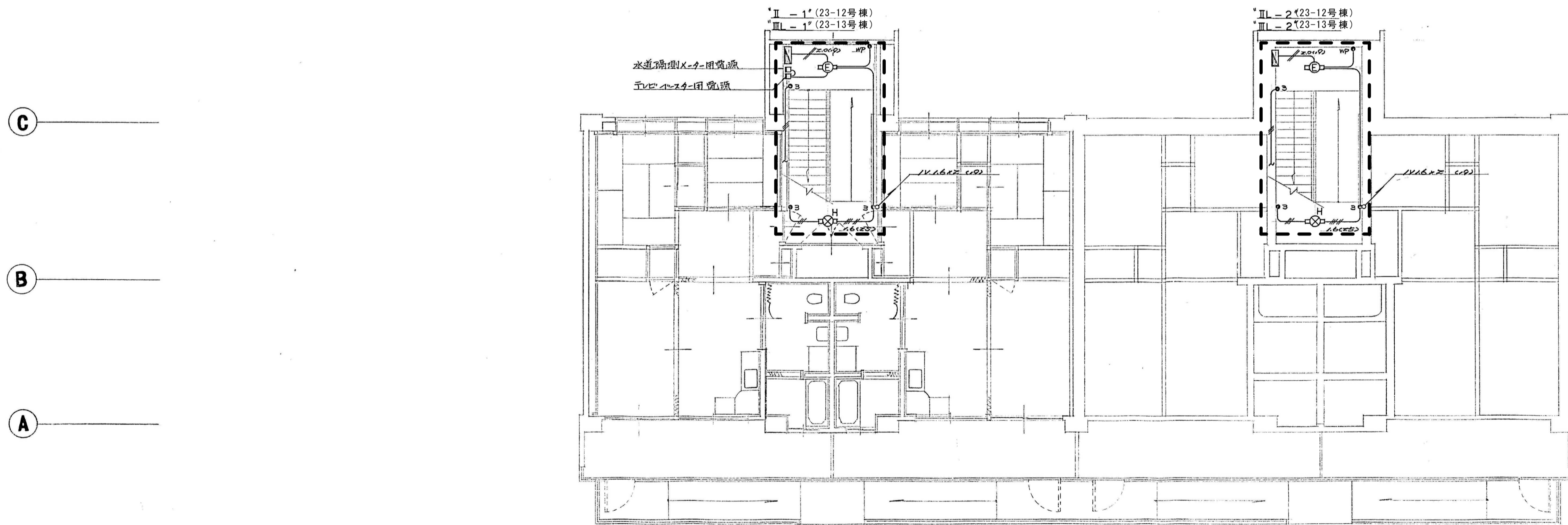
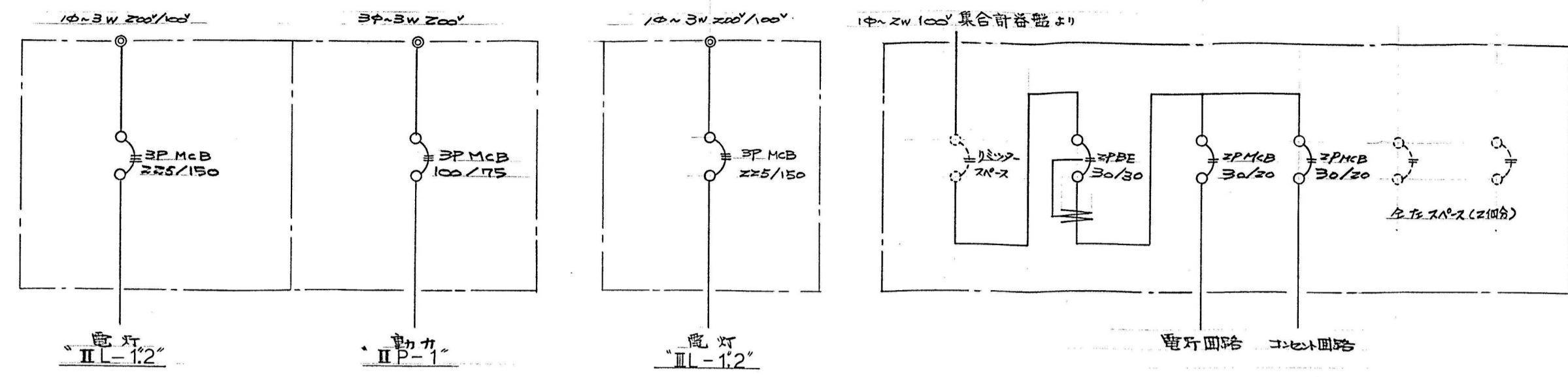


2 - 3階 平面図 s=1/100

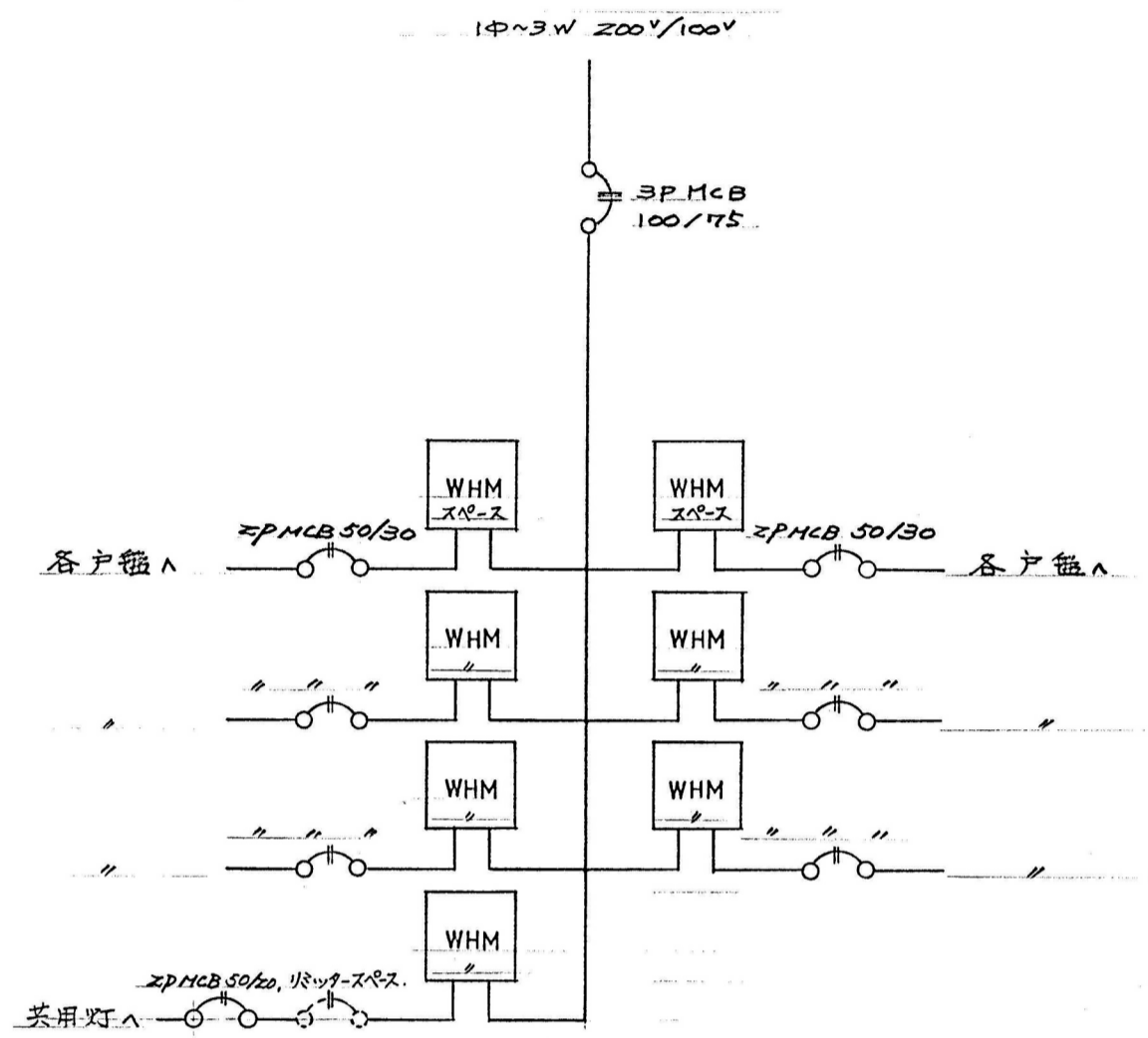


1階 平面図 s=1/100

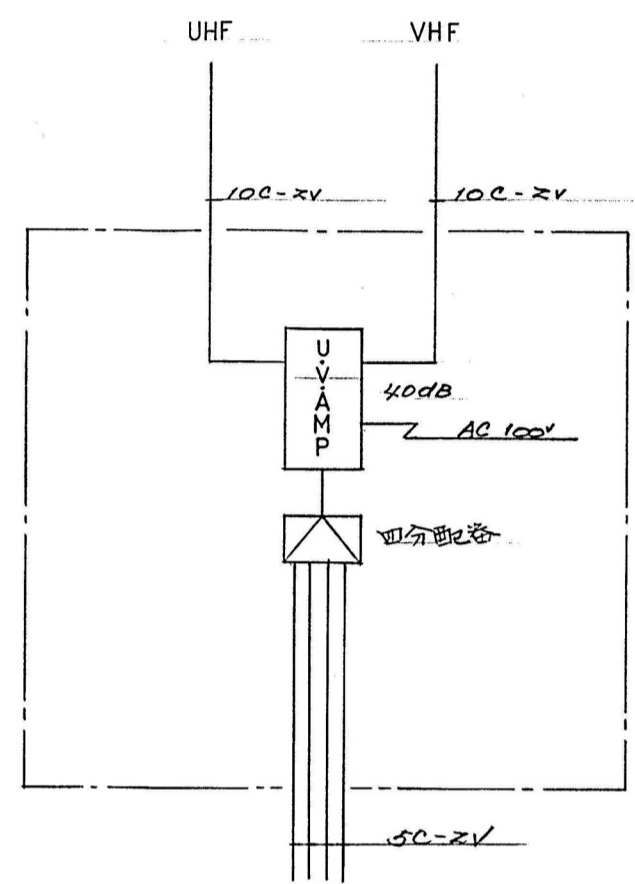
※ [] 撤去範囲を示す



「IL-1」引込開閉器盤 (防水型) (23-12号棟) 「IL-1」引込開閉器盤 (防水型) (23-13号棟) 各戸分電盤 (23-12号棟、23-13号棟 各12面)

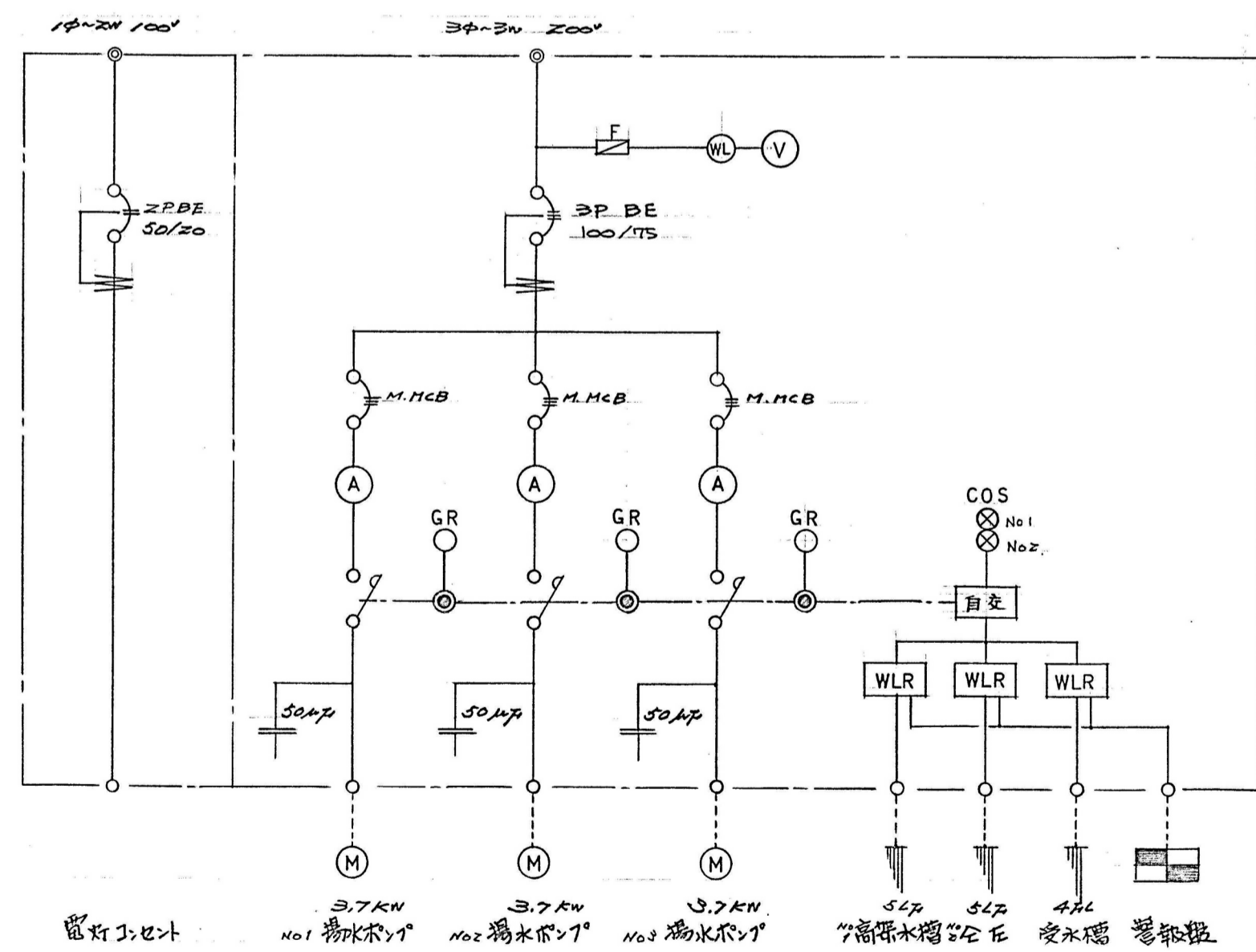
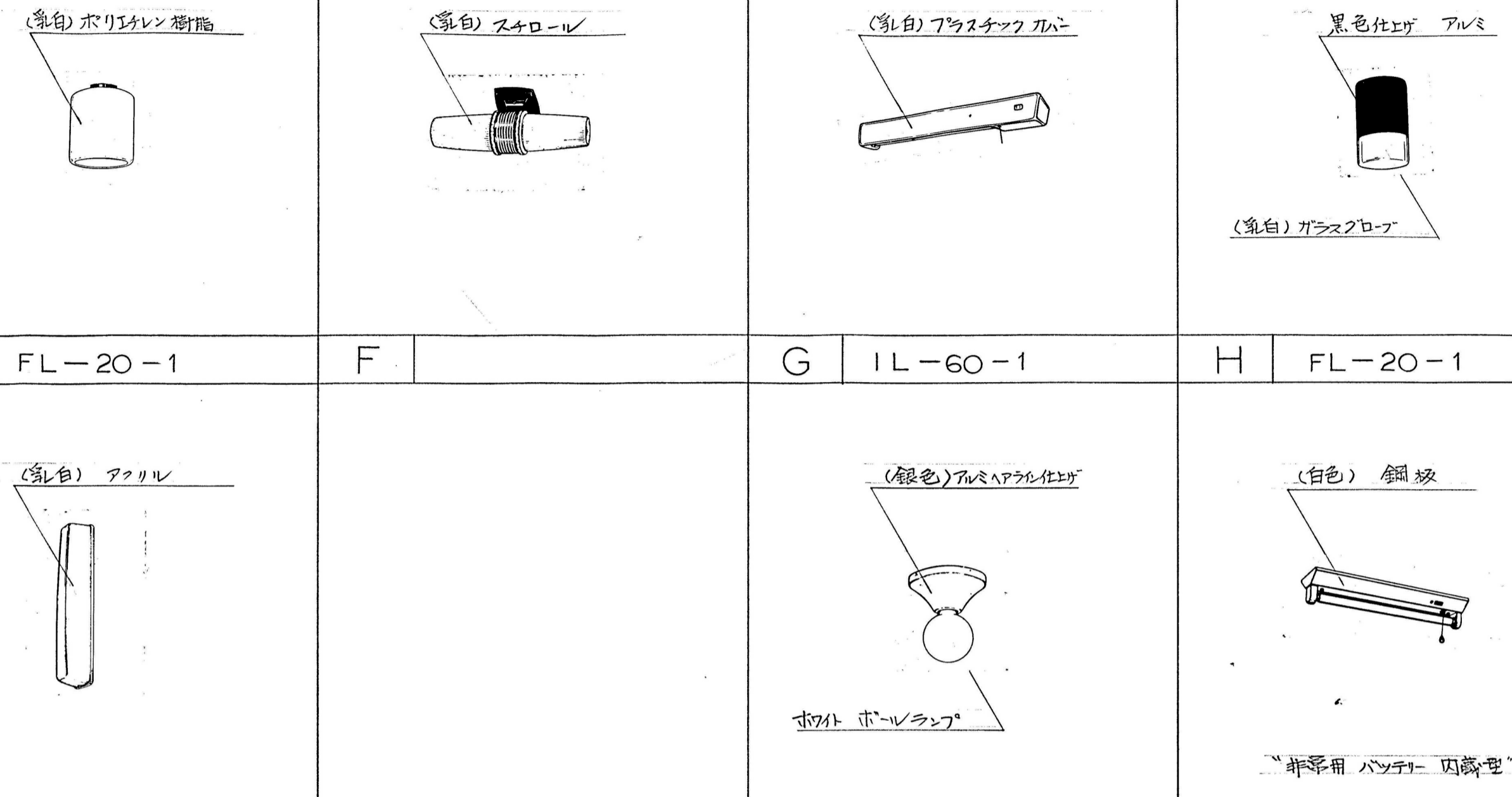


集合計器盤 「IL-1,2」 (23-12号棟) 「IL-1,2」 (23-13号棟)

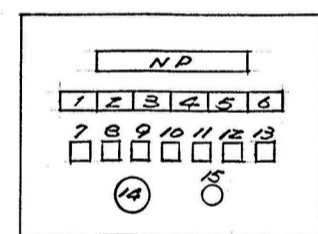


「II TV-1」 (23-12号棟) 「III TV-1」 (23-13号棟)

| | | | | | | | |
|---|---------|---|---------|---|---------|---|---------|
| A | IL-20-1 | B | FL-10-1 | C | FL-15-1 | D | IL-60-1 |
| E | FL-20-1 | F | | G | IL-60-1 | H | FL-20-1 |



「II P-1」

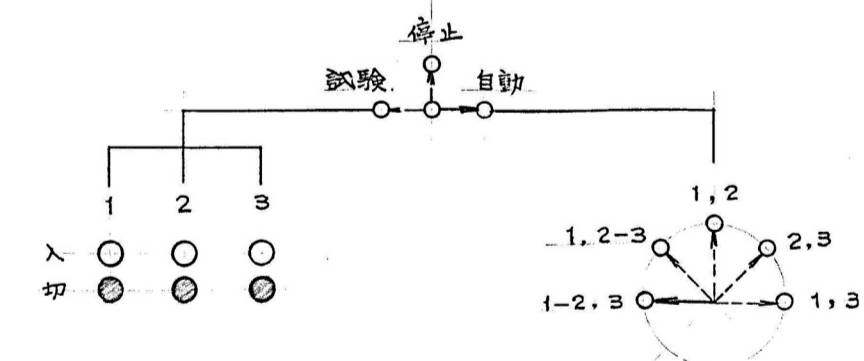


警報盤 (23-12号棟)

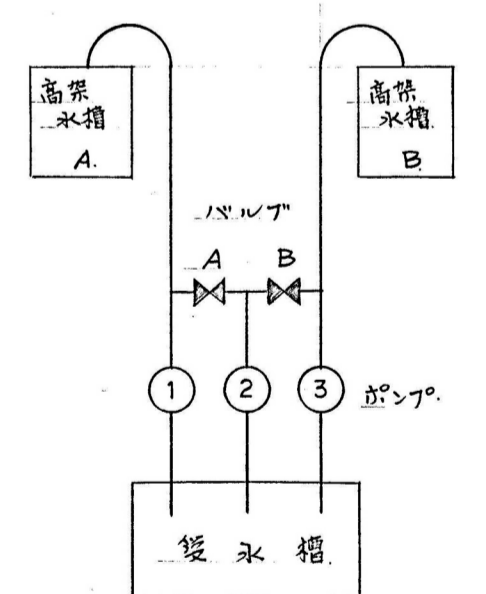
| | | | |
|----|----------|-------|----|
| 1 | 高層水箱 漏水 | 警報表示灯 | 橙色 |
| 2 | 漏水 | | |
| 3 | 漏水 | | |
| 4 | 漏水 | | |
| 5 | 給水箱 漏水 | | |
| 6 | 漏水 | | |
| 7 | 動力配電線 | | 乳白 |
| 8 | 高層水箱1号起動 | | 緑 |
| 9 | 停止 | | 赤 |
| 10 | 高層水箱1号停止 | | 緑 |
| 11 | 高層水箱2号起動 | | 赤 |
| 12 | 高層水箱2号停止 | | 緑 |
| 13 | 警報灯 | | 赤 |
| 14 | 警報灯 | | 赤 |
| 15 | 全線押切 | | |

各表示灯の名称は、名称記入 (彫刻)

| | |
|---|-----------------|
| A | 600 x 500 x 300 |
| B | 400 x 400 x 200 |
| C | 200 x 200 x 100 |

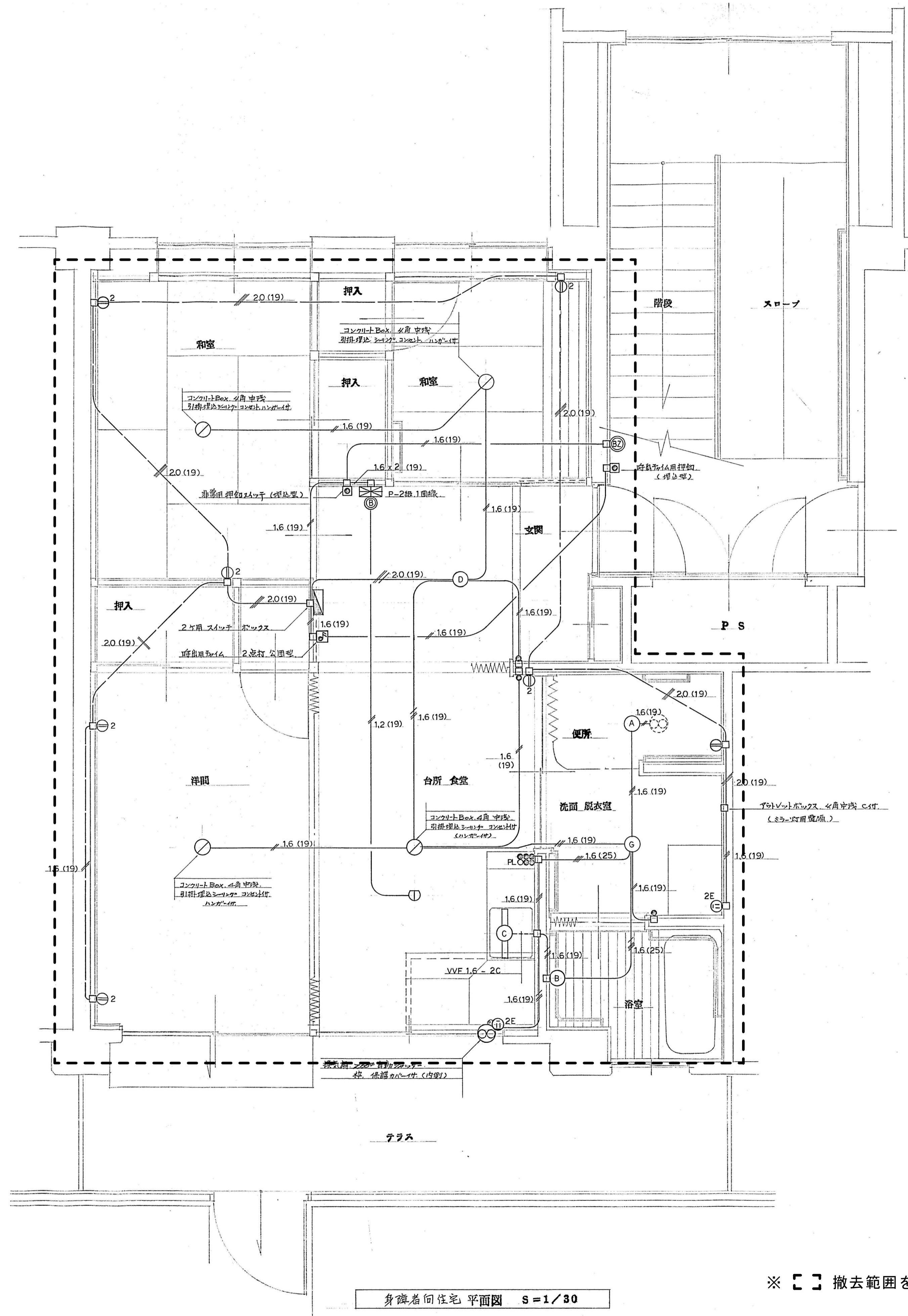
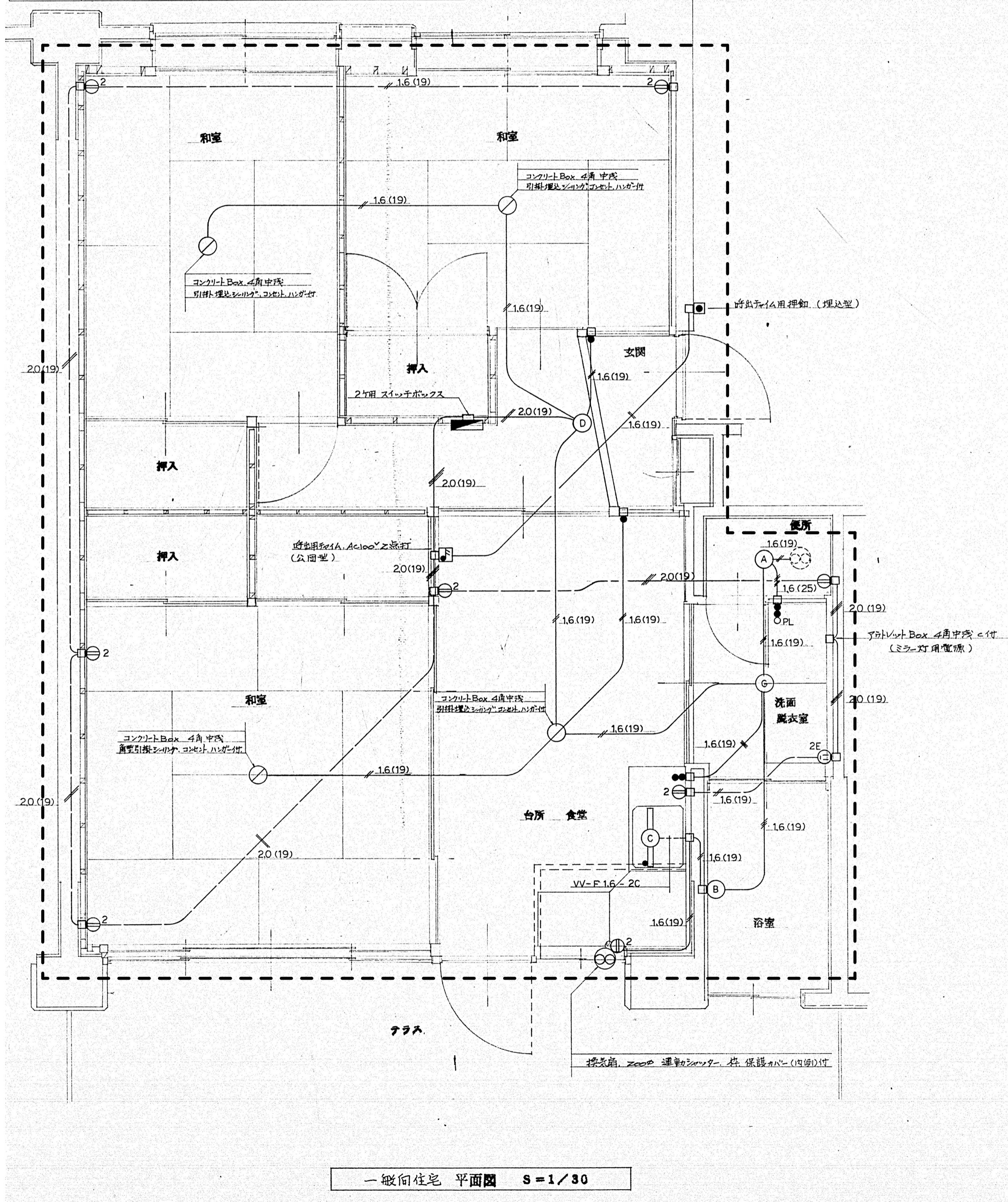


| | | | | |
|--------|-----------|-----------|-------|-------|
| | 高層水箱 A | 高層水箱 B | バルブ A | バルブ B |
| 1-2, 3 | 1, 2 自動交互 | 3 単独自動 | ○ | ○ |
| 1, 2-3 | 1 単独自動 | 2, 3 自動交互 | ○ | ○ |
| 1, 2 | 1 | 2 単独自動 | ○ | ○ |
| 2, 3 | 2 | 3 | ○ | ○ |
| 1, 3 | 1 | 3 | ○ | ○ |



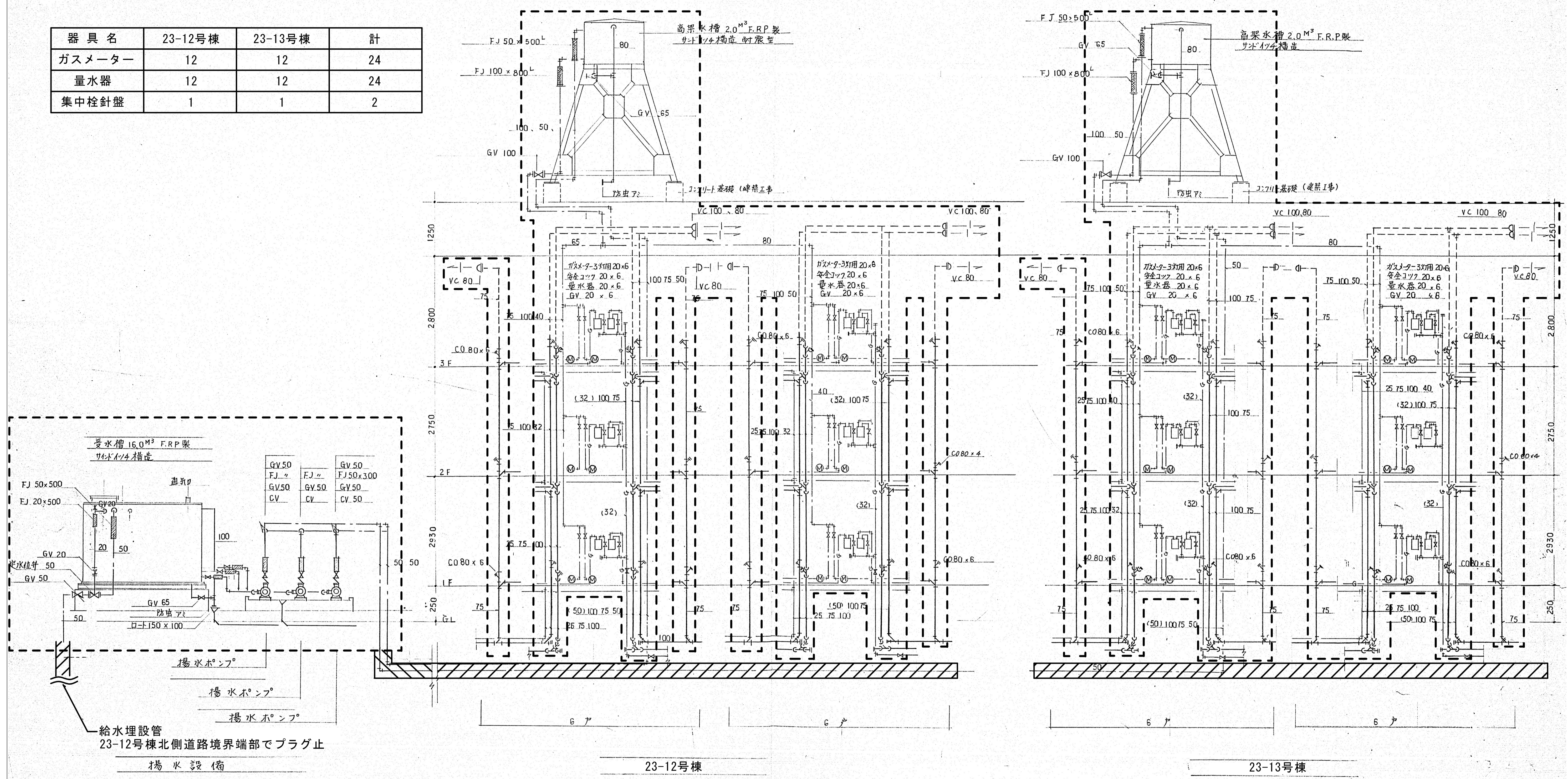
高層水箱「II P-1」揚水ポンプ 運転仕様図

| 記号 | 名称 | 概要 |
|-----|------------|-----------------------|
| ⊖ | コンセント | 埋込型 2P-15A x 1 樹脂アールト |
| ⊖ | 〃 | 〃 2P-15A x 2 〃 |
| ⊖E | 〃 | 〃 2P-15A x 2 接地漏3付 〃 |
| ● | スイッチ | 〃 1P-100 x 1 〃 |
| ○PL | 1P100Vトランプ | 〃 AC100V |
| ⊠ | チャイム | AC100V 点灯 |
| ⊙ | フサ | 〃 フリック式 (非専用) |
| ⊖ | 非専用埋込型 | 埋込型 樹脂アールト |
| ⊖ | 分電盤 | 各戸用 及 集合計器盤 |
| ⊠ | 動力盤 | |
| ⊙ | 換気扇 | |
| ⊙ | ダクトファン | 別途 |



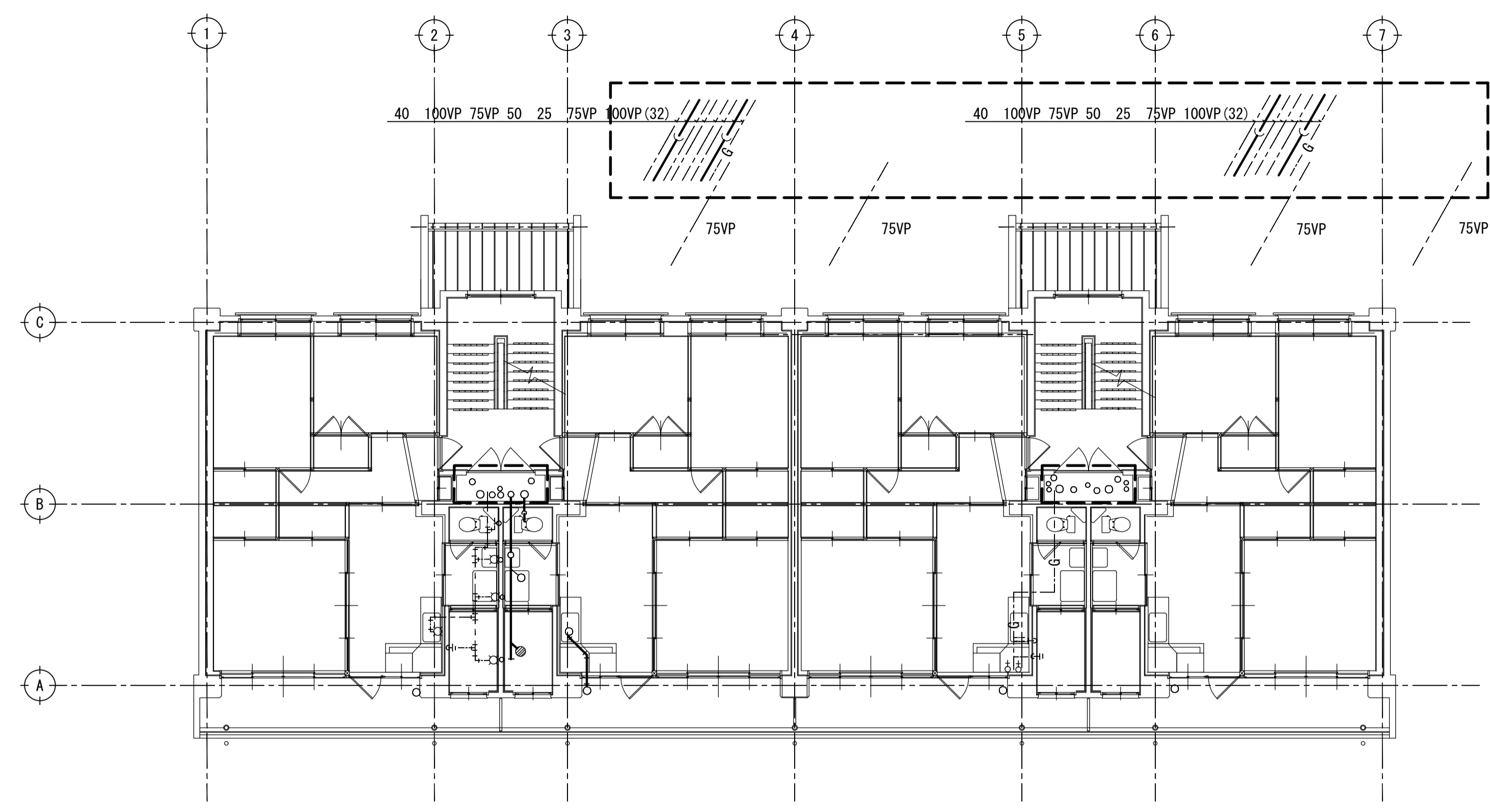
※既存高架水槽廻り仕切弁他、フランジ部にアスベスト含有材が使用されている可能性がある為、各棟1ヶ所ずつ石綿含有建材調査を実施すること。

| 器具名 | 23-12号棟 | 23-13号棟 | 計 |
|--------|---------|---------|----|
| ガスメーター | 12 | 12 | 24 |
| 量水器 | 12 | 12 | 24 |
| 集中栓針盤 | 1 | 1 | 2 |

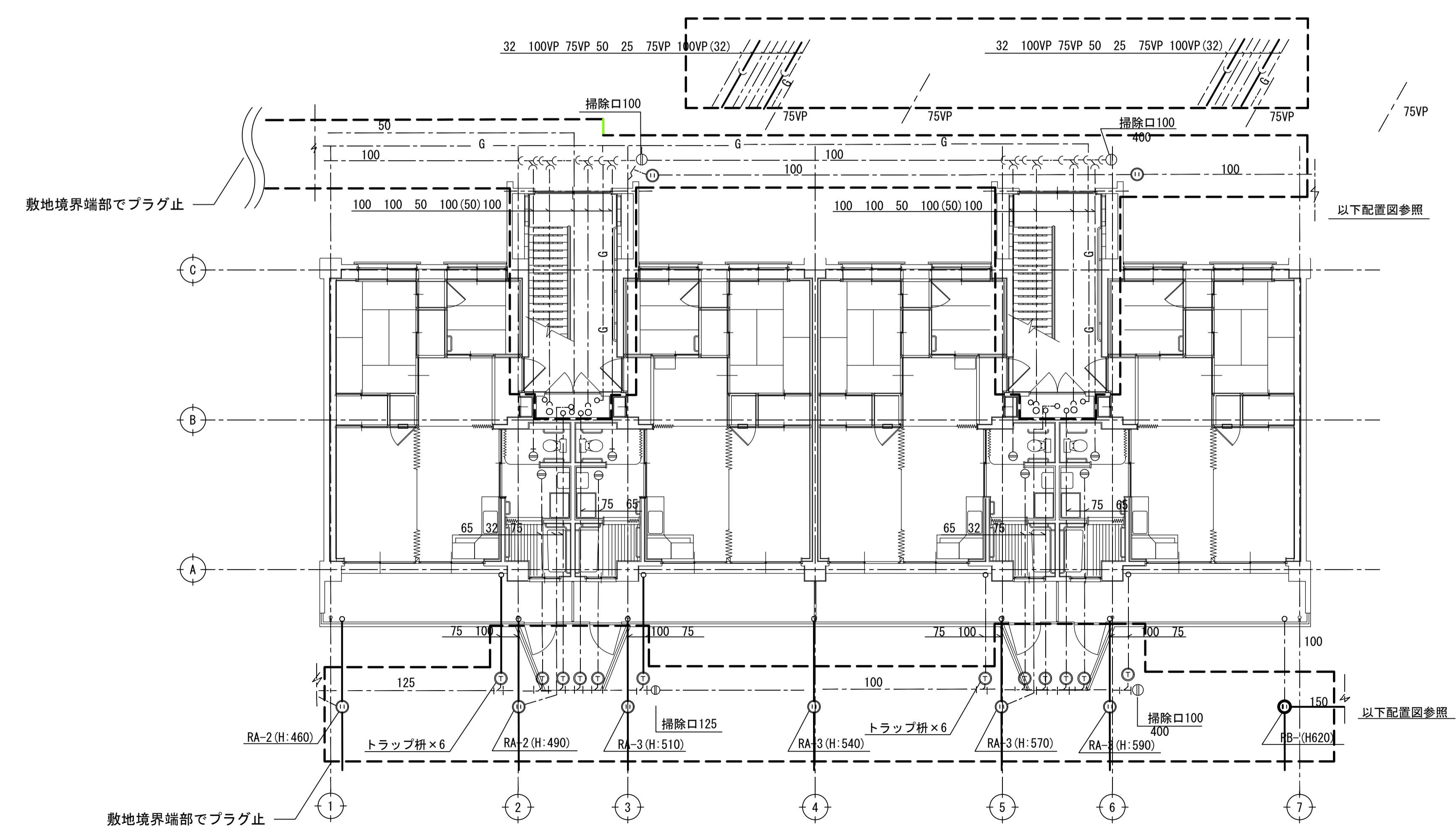


給排水、ガス設備系統図

※ [] 撤去範囲を示す
 ※ 残置配管の末端は、切り離しの上プラグ止の処理を行うこと



給水 排水 ガス
2階平面図 S=1/100



1階平面図 S=1/100

凡 例

| 記号 | 名称 | 備考 |
|---------|--------|------------------------|
| --- | 給水管 | 塩ビライニング鋼管JWWAK-116VB |
| --- | 汚水管 | 硬質塩ビ管JISK-6741 |
| --- | 雑排水管 | " " |
| --- | 通気管 | " " |
| ---G--- | ガス管 | ガス供給規定による |
| --- | 水抜管 | 塩ビライニング鋼管JWWAK-116VB |
| --- | 給湯管 | 垂鉛メッキ鋼管JISG3443 |
| ○ | 仕切弁 | |
| ○ | " | 埋設弁 |
| ○ | 逆止弁 | |
| □ | 水栓 | |
| ○+ | ガスカラン | |
| ⊙ | 床排水金物 | |
| ⊙ | トラップ拵 | 水道局指定 |
| ⊙ | 検査口 | " |
| ⊙ | 雨水拵 | |
| ⊙ | 量水器 | リモート式隔測メーター、支持台、接続BOX共 |
| ⊙ | 防振継手 | ステンレス製 |
| ⊙ | 掃除口 | 水道局指定 |
| ⊙ | 床上掃除口 | |
| ⊙ | 通気口 | 露出、埋込 |
| ■ | 集中検針盤 | |
| ⊙ | ブルボックス | |
| ⊙ | 端子盤 | |

※ [] 撤去範囲を示す
 ※ 残置配管の端末は、切り離しのうえプラグ止の処理を行うこと
 ※ 雨水は現状とする
 ※ 既存住戸内配管撤去範囲、A-108、A-109参照