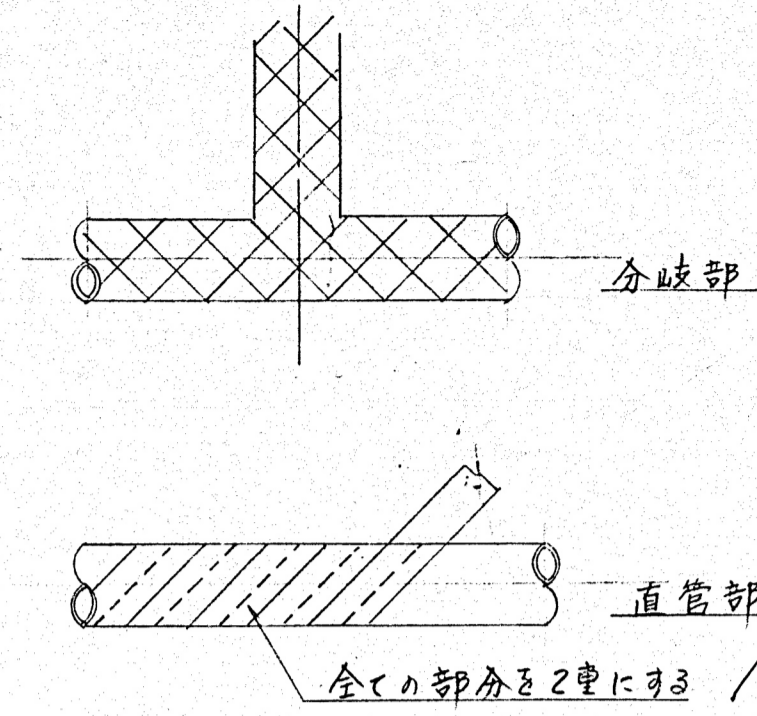
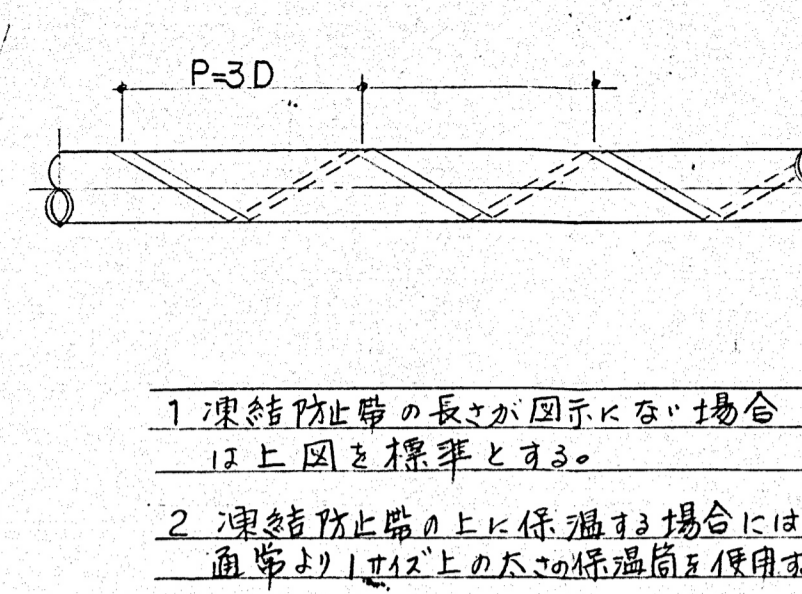


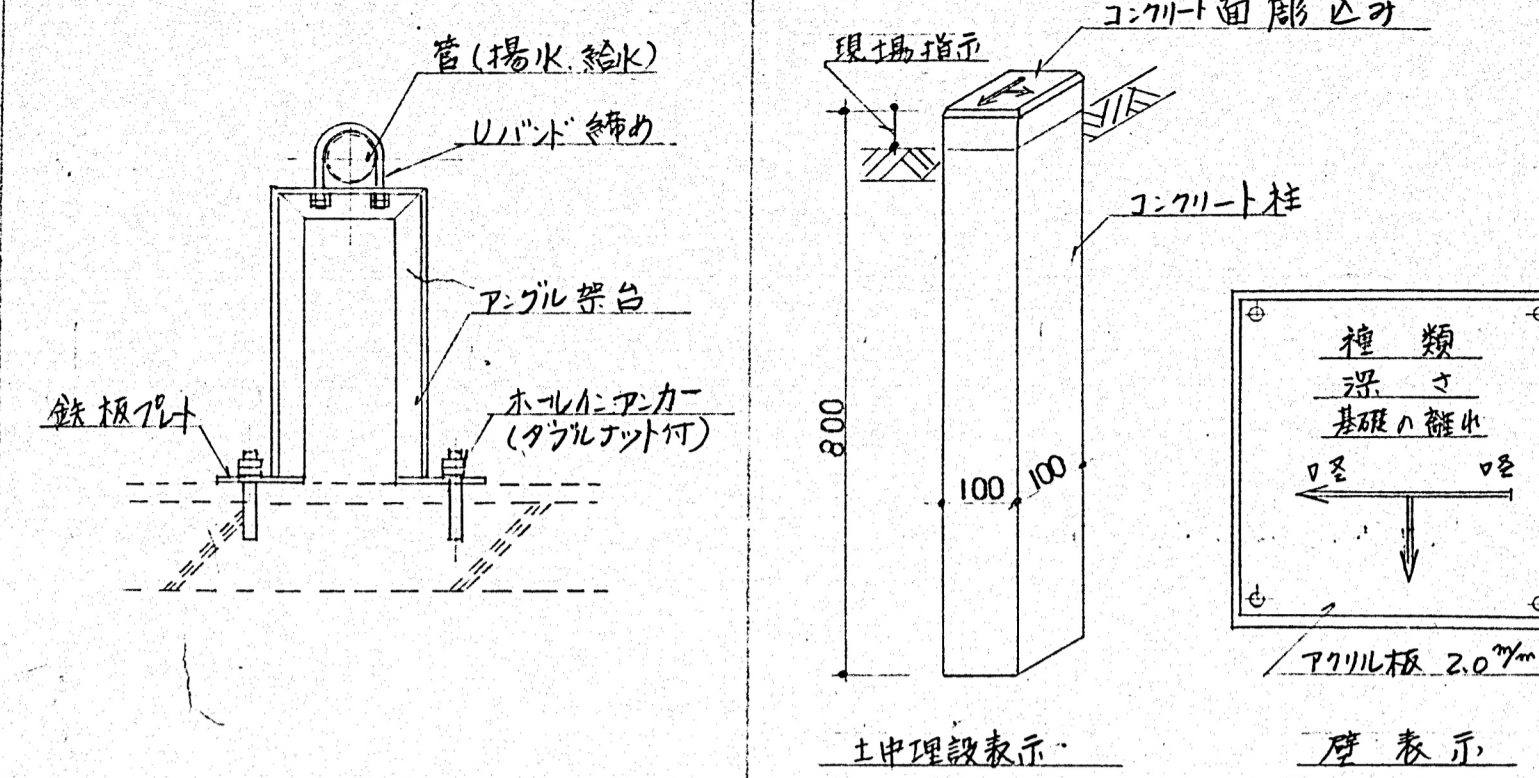
土中埋設施工要領図



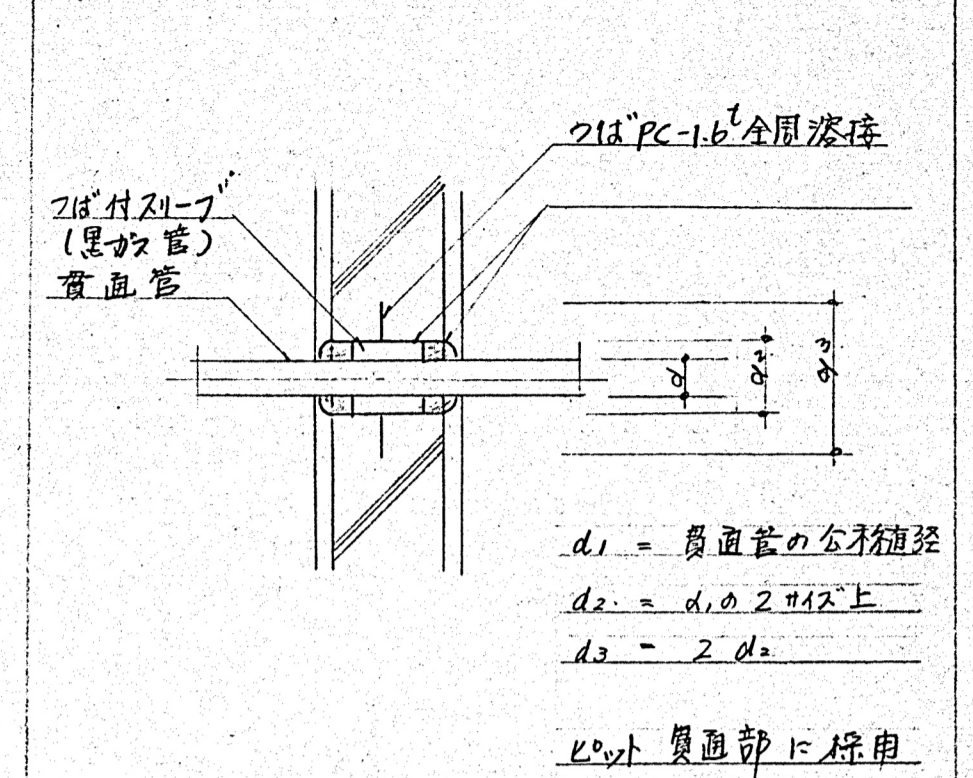
防錆テープ巻施工要領図



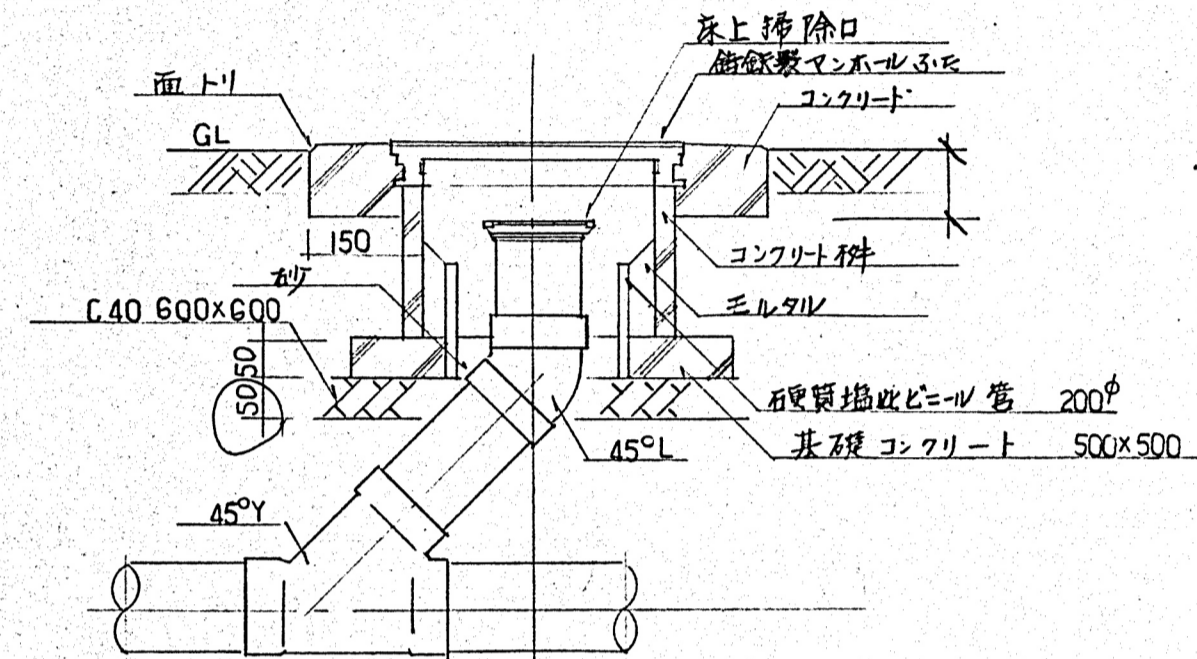
凍結防止帯施工要領図



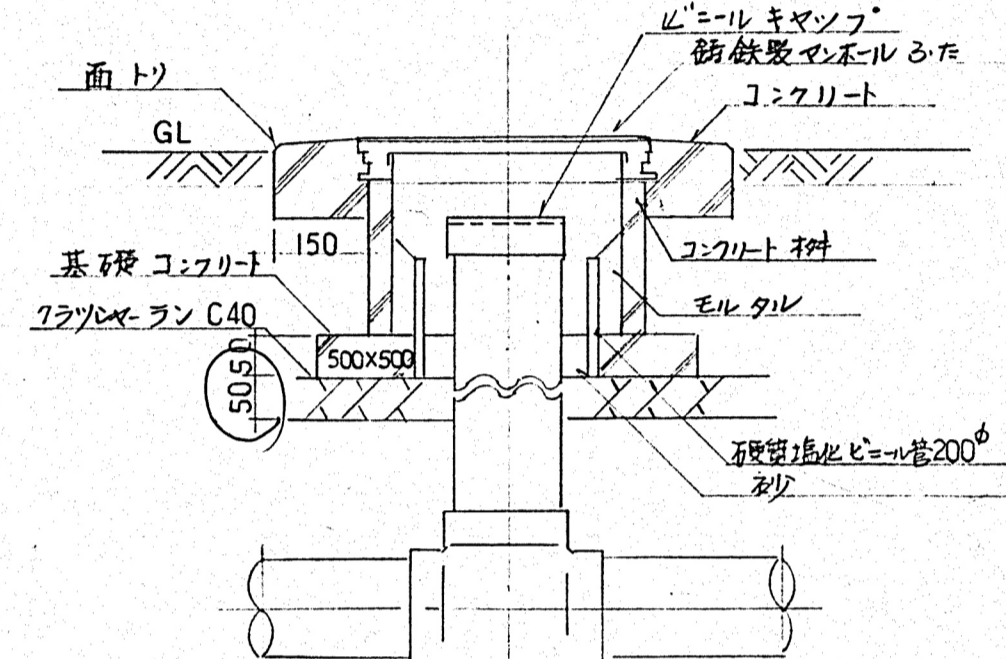
管支持施工要領図



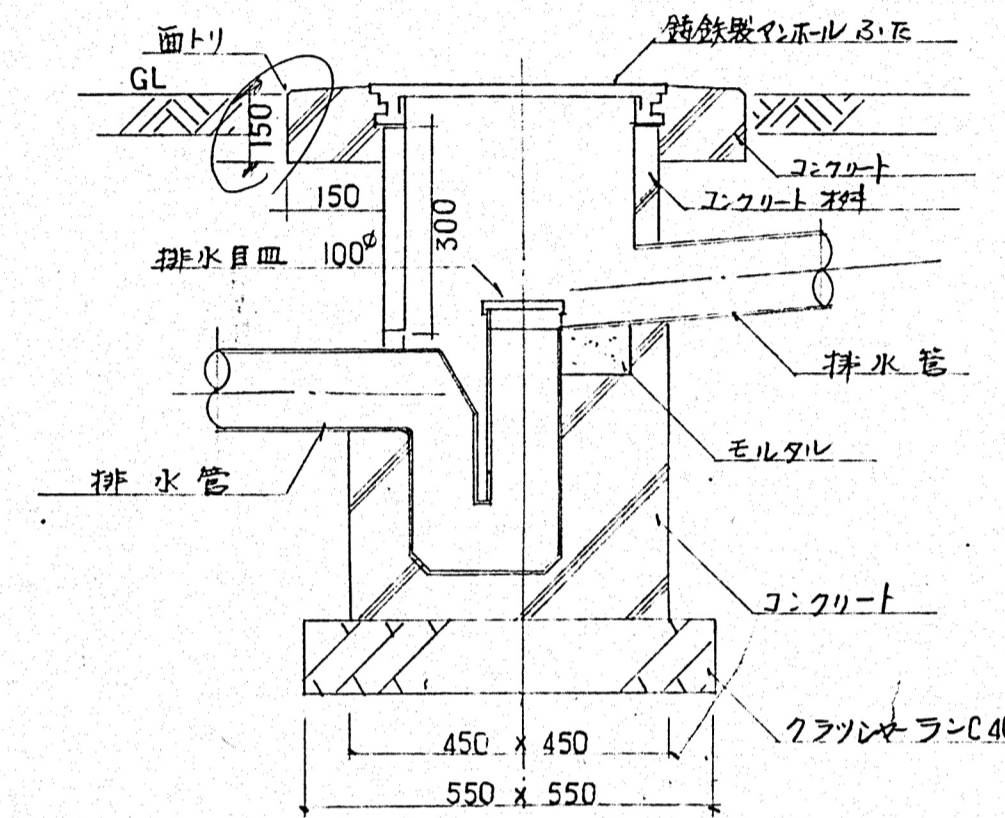
フタ付フック施工要領図



掃き落とし



検査口



トラップ 枠

※ [] 撤去範囲を示す