

夏目ヶ原浄水場平面図 S=Free

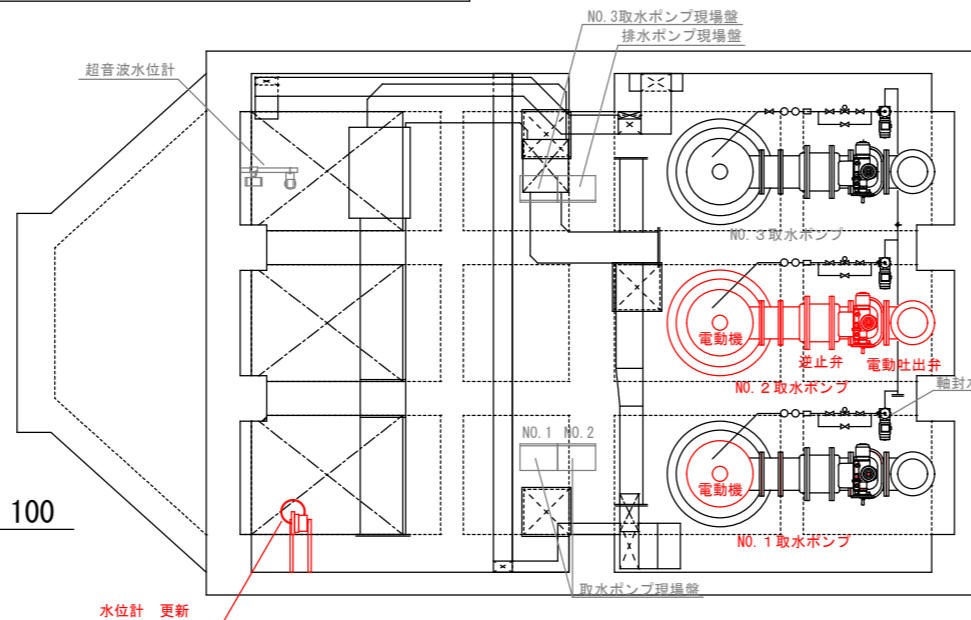


施工箇所 (取水ポンプ室)

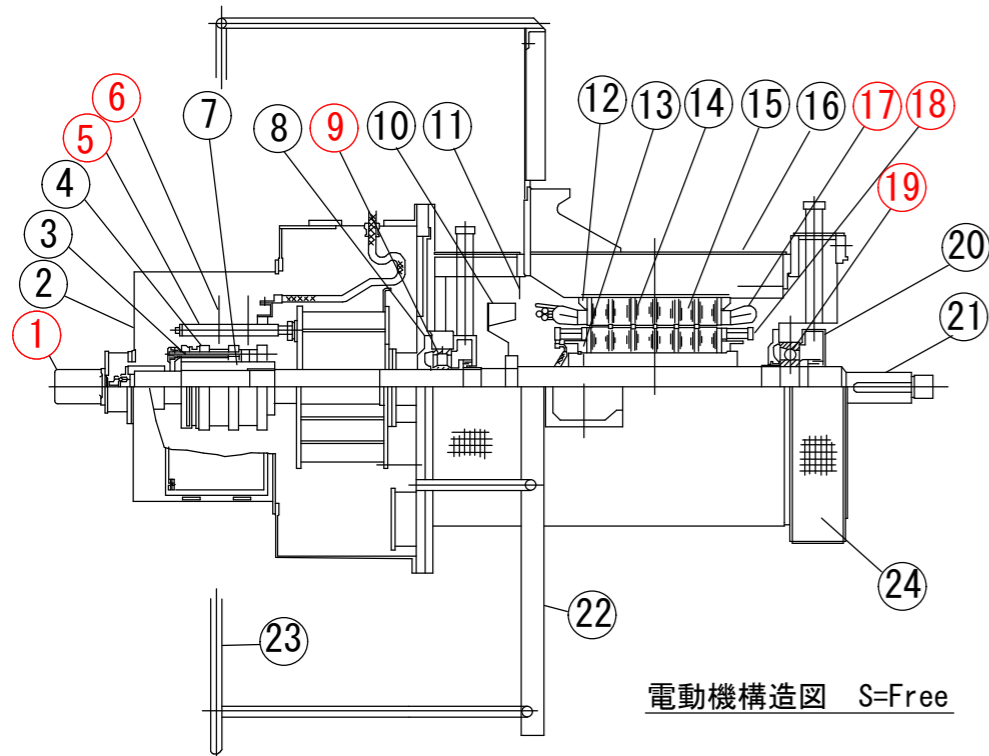
400mm立軸斜流ポンプ仕様

口径	400mm
型式	SP-CV
吐出量	20.8m <sup>3</sup> /min
全揚程	16.5m
回転数	1160min <sup>-1</sup>
電動機	85KW IM
	3300V・60Hz・6P

取水ポンプ棟B4平面図 S=1:100

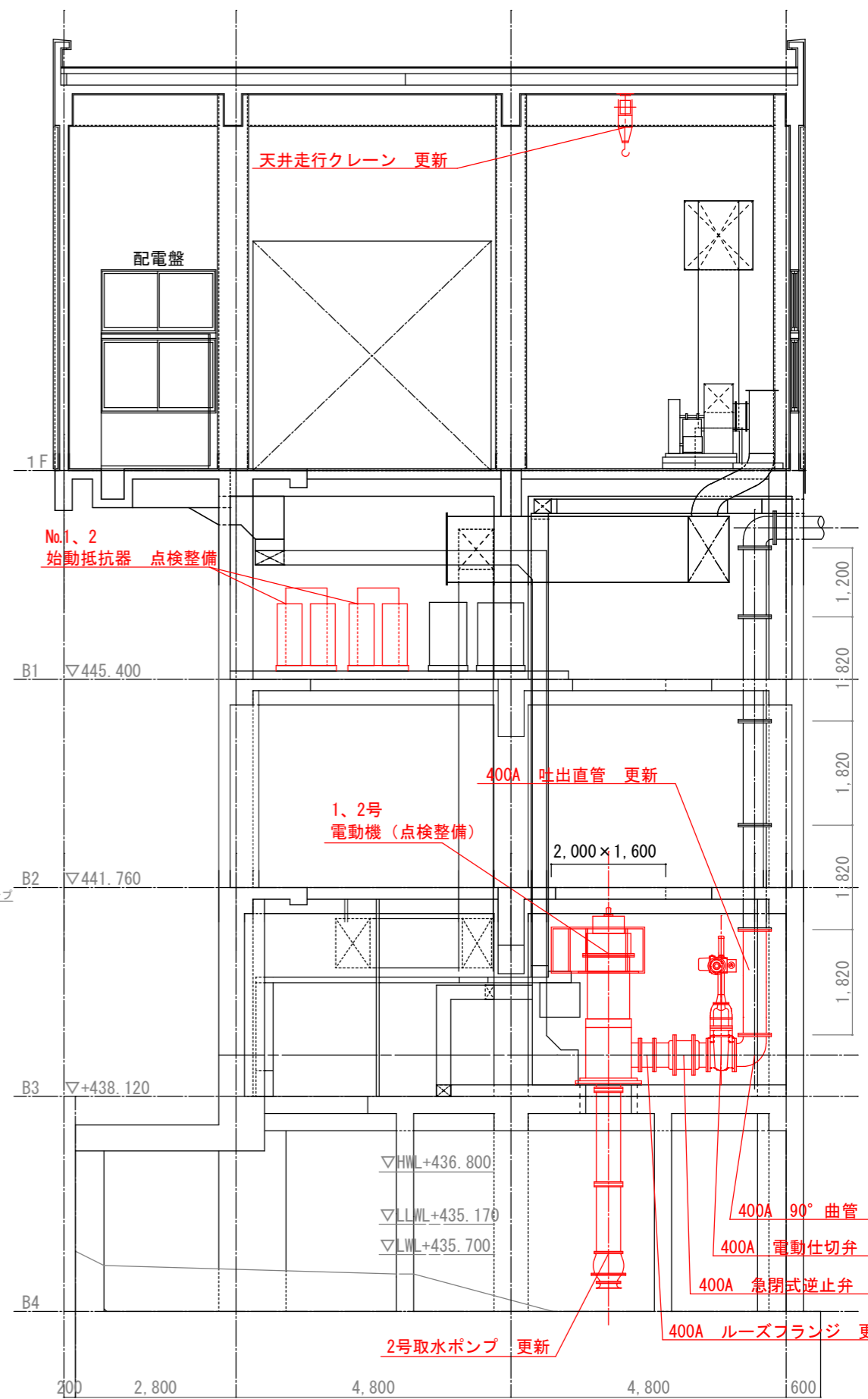


水位計 更新



電動機構造図 S=Free

No.	部品名	備考
1	パイロット発電機	
2	スリップリングカバー	
3	ターミナルボルト	
4	スリップリング	
5	ブラシホルダーロッド	カーボンブラシ交換
6	バリヤー	隔壁板 (ゴムパッキン含む)
7	スリップリングボス	
8	ベアリングカバー	
9	ボールベアリング	上部 7322BT
10	冷却ファン	
11	ファンガイド	
12	ステータークランプ	
13	ロータークランプ	
14	ステーターコア	
15	ローターコア	
16	ステーターフレーム	
17	ステーターコイル	リード線交換
18	ローターコイル	リード線交換
19	ボールベアリング	下部 NU320EMCM
20	ベアリングカバー	
21	シャフト	
22	プラットホーム	
23	手摺	
24	金網	



取水ポンプ断面図 S=1:100

工事名		夏目ヶ原浄水場取水ポンプ設備更新工事		SCALE	図示		No.
図面名称		担当	照査	係長	課長補佐	局主幹	課長
取水ポンプ棟 断面図 平面図							
電動機構造図							
長野市上下水道局浄水課							