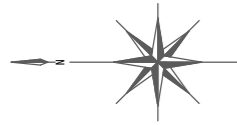


図 面 目 録

夏目-蚊里田送水管布設徳間工区工事

図番	図 面 名 称	縮 尺
1	全 体 平 面 図	1:500(A1)
2	平 面 図 ・ 縦 断 面 図 1	1:250(A1)
3	平 面 図 ・ 縦 断 面 図 2	1:250(A1)
4	平 面 図 ・ 縦 断 面 図 3	1:250(A1)
5	平 面 図 ・ 縦 断 面 図 4	1:250(A1)
6	平 面 図 ・ 縦 断 面 図 5	1:250(A1)
7	横 断 面 図	1:50(A1)
8	配 管 詳 細 図 (管 割 図)	FREE
9	配 管 図 1	FREE
10	配 管 図 2	FREE
11	配 管 図 3	FREE
12	仮 設 配 管 図	FREE
13	計 画 平 面 図	1:250(A1)
14	計 画 一 般 図 (1)	1:150(A1)
15	計 画 一 般 図 (2)	1:100(A1)
16	計 画 縦 断 面 図	V=1:100, H=1:250(A1)
17	計 画 横 断 面 図 (1)	1:100(A1)
18	計 画 横 断 面 図 (2)	1:100(A1)
19	計 画 横 断 面 図 (3)	1:100(A1)
20	計 画 横 断 面 図 (4)	1:100(A1)
21	土 質 定 数 一 覧 図	1:100(A1)
22	下 部 工 構 造 図	1:50(A1)
23	左 岸 下 部 工 配 筋 図 (1)	1:50(A1)
24	左 岸 下 部 工 配 筋 図 (2)	1:50(A1)
25	右 岸 下 部 工 配 筋 図 (1)	1:50(A1)
26	右 岸 下 部 工 配 筋 図 (2)	1:50(A1)

図番	図 面 名 称	縮 尺
27	左 岸 (A1) 下 部 工 杭 基 礎 詳 細 図	1:100, 20, 10(A1)
28	右 岸 (A2) 下 部 工 杭 基 礎 詳 細 図	1:100, 20, 10(A1)
29	上 部 工 一 般 図 (1)	1:100(A1)
30	上 部 工 一 般 図 (2)	1:100(A1)
31	上 部 工 詳 細 図 (1)	1:20(A1)
32	上 部 工 詳 細 図 (2)	1:10, 5(A1)
33	上 部 工 詳 細 図 (3)	1:5(A1)
34	上 部 工 詳 細 図 (4)	1:5(A1)
35	伸 縮 可 撓 管 防 護 図	1:30(A1)
36	ボ ッ ク ス カ ル バ ー ト 割 付 図	1:20(A1)
37	配 管 詳 細 図	1:200(A1)
38	付 帯 工 詳 細 図	1:100, 30(A1)
39	位 置 図 ・ 平 面 図 ・ 本 復 旧 標 準 横 断 図	FREE
40	平 面 図 ・ 標 準 横 断 図	1:400, 75(A3)
41	配 管 図 1	FREE
42	配 管 図 2	1:50(A3)
43	【 K L - 4 φ 150 】 流 入 ピ ッ ト 構 造 図	1:25(A3)
44		
45		
46		
47		
48		
49		
50		
51		
52		



全体平面図 S=1: 500 (A1)
S=1:1000 (A3)

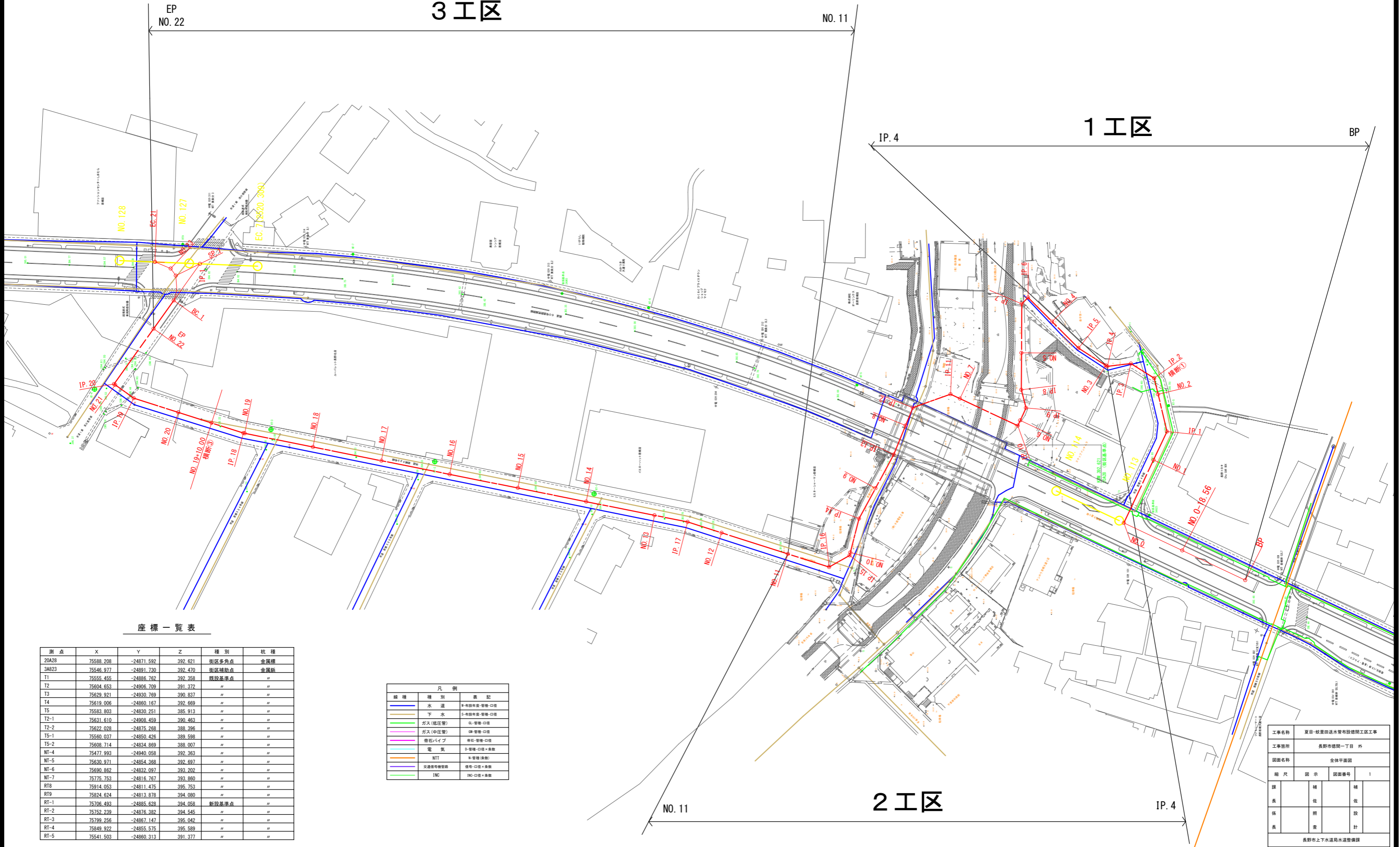
送水管布設工 DIP(NS) φ500 L=379m DIP(GX) φ400 L=37m
配水幹線布設工 DIP(GX) φ400 L=424m

3工区

1工区

IP.4

BP



座標一覧表

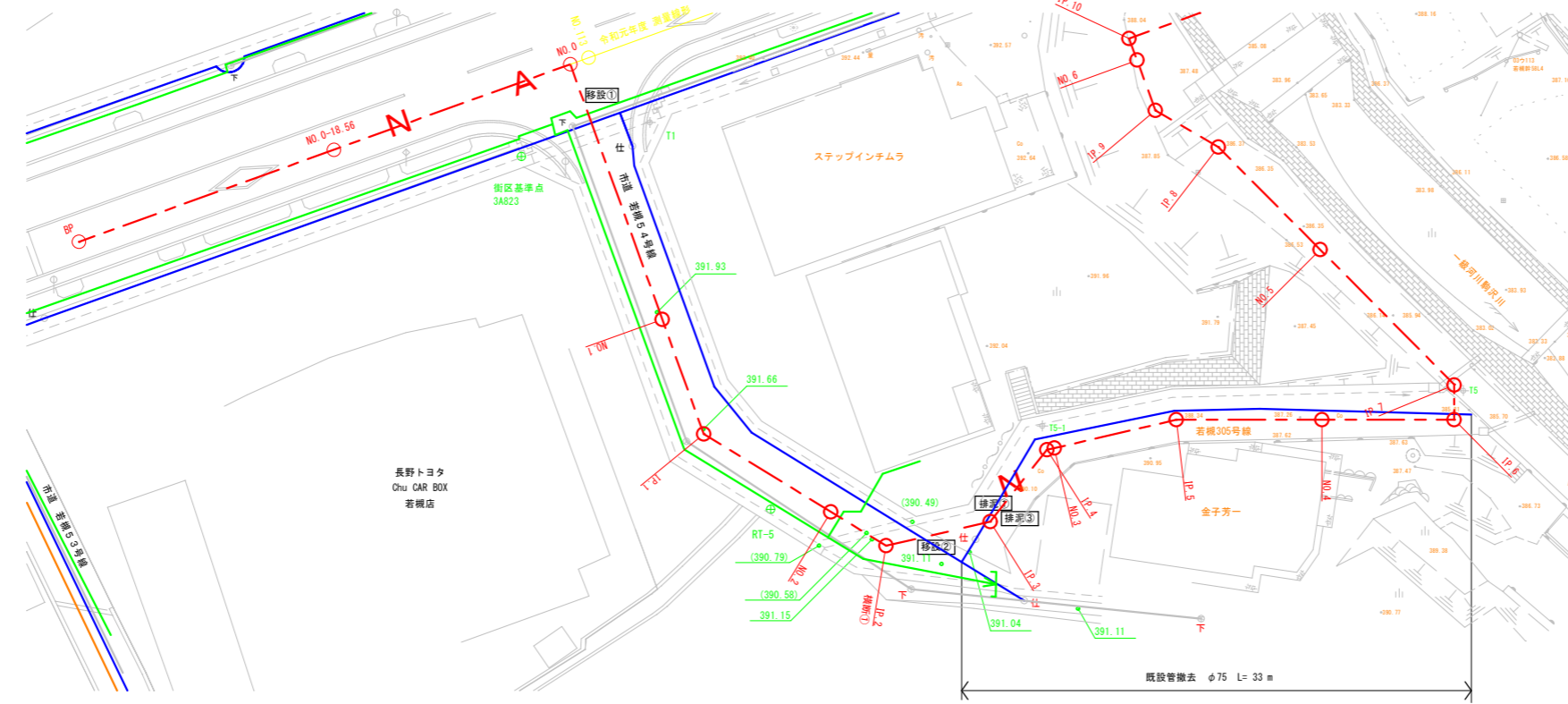
測点	X	Y	Z	種別	杭種
20A28	75588.208	-24871.592	392.621	街区多角点	金属標
3A823	75546.977	-24891.730	392.470	街区補助点	金属標
T1	75555.455	-24886.762	392.358	既設基準点	''
T2	75604.653	-24906.709	391.372	''	''
T3	75629.921	-24930.769	390.837	''	''
T4	75619.006	-24860.167	392.669	''	''
T5	75583.803	-24830.251	385.913	''	''
T2-1	75631.610	-24908.459	390.463	''	''
T2-2	75622.028	-24875.268	388.396	''	''
T5-1	75580.037	-24850.426	389.598	''	''
T5-2	75608.714	-24834.869	388.007	''	''
NT-4	75477.993	-24940.058	392.363	''	''
NT-5	75630.971	-24854.368	392.697	''	''
NT-6	75690.862	-24832.097	393.202	''	''
NT-7	75775.753	-24816.767	393.860	''	''
RT8	75914.053	-24811.475	395.753	''	''
RT9	75824.624	-24813.878	394.080	''	''
RT-1	75706.493	-24886.628	394.058	新設基準点	''
RT-2	75752.239	-24876.382	394.545	''	''
RT-3	75799.256	-24867.147	395.042	''	''
RT-4	75849.922	-24855.575	395.589	''	''
RT-5	75541.503	-24860.313	391.377	''	''

線種	種別	表記
—	水道	非-非線年度-管種-口径
—	下水	非-非線年度-管種-口径
—	ガス(低圧管)	品-管種-口径
—	ガス(中圧管)	品-管種-口径
—	岩石パイプ	品-管種-口径
—	電気	D-管種-口径×敷数
—	NTT	非-管種(敷数)
—	交通信号機管線	線号-口径×敷数
—	INC	300-口径×敷数

工事名称	夏目-菟原田送水管布設工区工事		
工事箇所	長野市穂積一丁目 外		
図面名称	全体平面図		
縮尺	図示	図面番号	1
添	補	補	
表	在	在	
係	照	致	
表	査	計	
長野市上下水道局水道整備課			

平面図

S=1:250 (A1)
S=1:500 (A3)



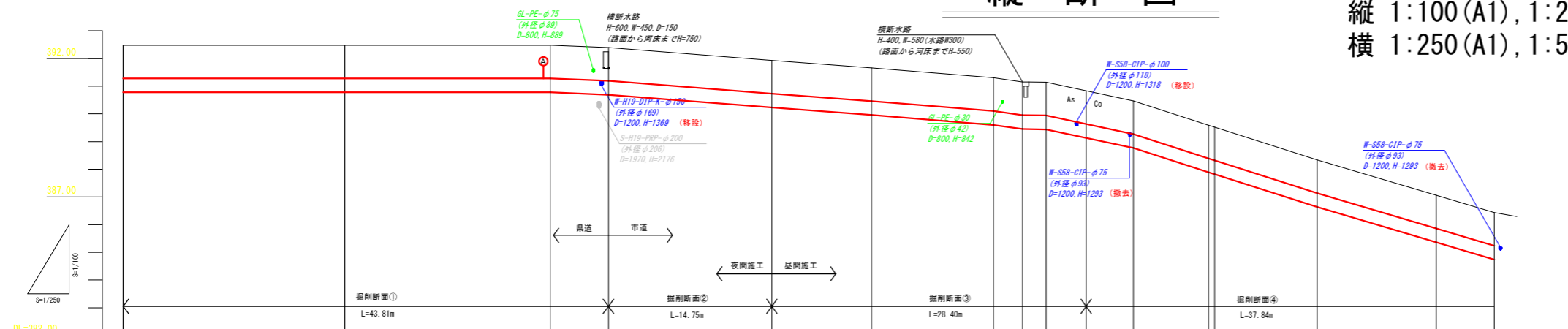
座標一覧表

測点	X	Y	Z	種別	杭種
3A823	75546.977	-24891.730	392.470	街区多角点	金属杭
T1	75555.455	-24886.762	392.358	既設基準点	〃
T5	75583.803	-24830.251	385.913	〃	〃
T5-1	75560.037	-24850.426	389.598	〃	〃
T5-2	75608.714	-24834.869	388.007	〃	〃
RT-5	75541.503	-24860.313	391.377	新設基準点	〃

※平面図内にある基準点の成果のみ表記

縦断図

縦 1:100 (A1), 1:200 (A3)
横 1:250 (A1), 1:500 (A3)



【注意事項】
当該埋設状況図は、各埋設物の資料と現地測量をもとに作成したものであり、現況の埋設状況と異なる場合がある。

	1.20	1.20	1.20	1.20	1.20	1.20	1.20	1.20	1.20	1.20	1.20	1.20	1.20	1.20		
土被り	1.20	1.20	1.20	1.20	1.20	1.20	1.20	1.20	1.20	1.20	1.20	1.20	1.20	1.20		
計画高 (管上)	391.28	391.28	391.28	391.19	390.73	390.45	390.1	389.95	389.94	389.63	389.27	388.39	388.32	387.14	386.24	
地盤高	392.48	392.48	392.48	392.39	391.93	391.66	391.31	391.15	391.14	390.83	390.47	390.59	390.52	389.34	388.44	
追加距離	-0.56	-18.55	0.00	5.25	20.00	29.00	40.00	42.62	44.77	48.40	52.67	59.45	69.04	69.26	85.24	
点間距離	0.00	20.00	18.56	5.25	14.75	9.00	11.00	2.62	2.15	3.63	4.27	6.78	6.59	9.26	10.74	5.24
測点	BP	NO.0 -18.56	NO.0	1	NO.1	IP.1	NO.2	2	IP.2 (橋脚部)	IP.2-1.63	IP.3	IP.4 NO.3	NO.3	IP.5	NO.4	IP.6
曲線																

縦断図の既設管表記について
D:土被り(地表から管上までの高さ)
H:管埋高(地表から管底までの高さ)
※土被りは管の厚さを除く高さ
管埋高は管の厚さを含む高さ
(土被り・管の外径)

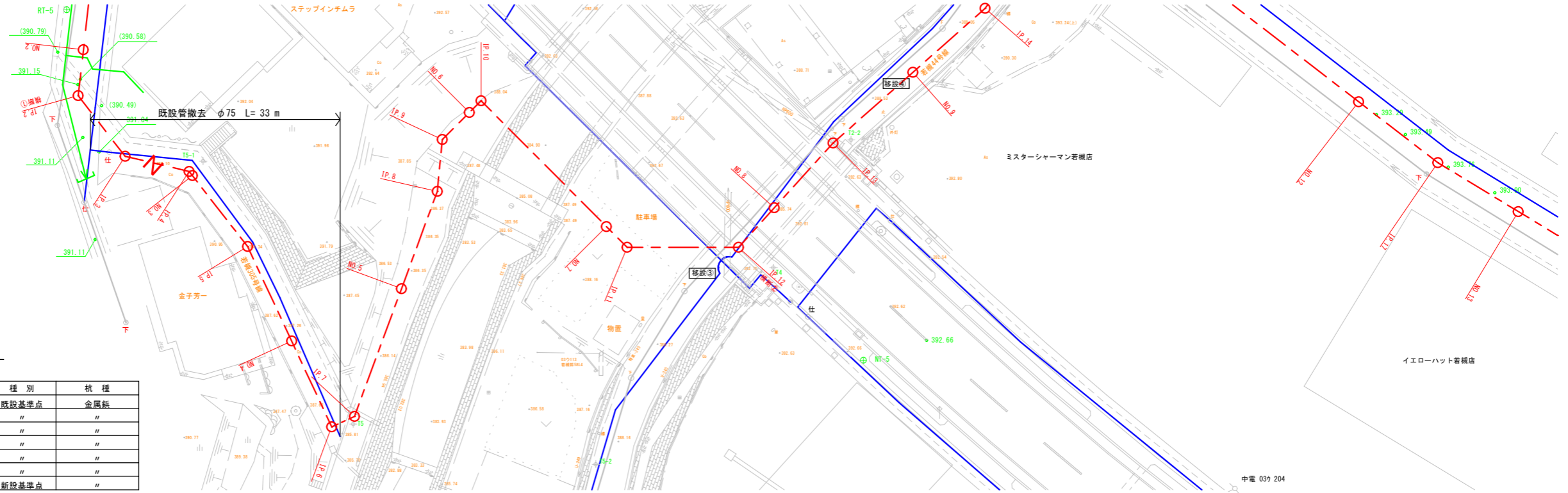
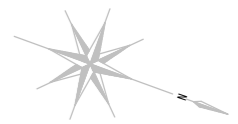
凡例		
線種	種別	表記
—	水道	W-布設年度・管種・口径
---	下水	S-布設年度・管種・口径
—	ガス(風圧管)	G-管種・口径
—	ガス(中圧管)	M-管種・口径
—	管石/パイプ	管石・管種・口径
—	電気	E-管種・口径・電圧
—	NTT	N-管種(電圧)
—	交通信号管線	管種・口径・電圧
—	LAN	LAN-口径・電圧

工事名称	夏目・牧原田送水水管布設徳間工区工事
工事箇所	長野市徳間一丁目 外
図面名称	平面図・縦断図 1
縮尺	図示
図面番号	2
補	補
佐	佐
照	照
査	計

長野市上下水道局水道整備課

平面図

S=1:250 (A1)
S=1:500 (A3)



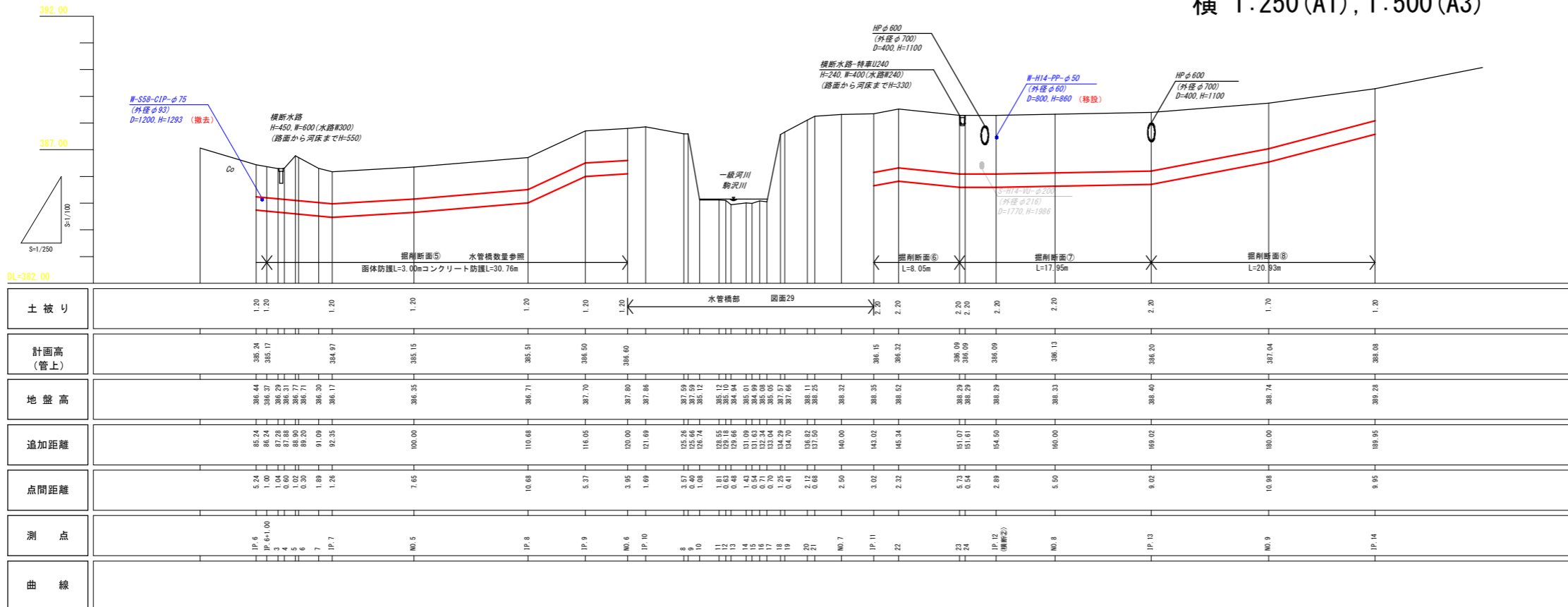
座標一覧表

測点	X	Y	Z	種別	杭種
T2-2	75622.028	-24875.268	388.396	既設基準点	金属杭
T4	75619.006	-24860.167	392.669	"	"
T5	75583.803	-24830.251	385.913	"	"
T5-1	75560.037	-24850.426	389.598	"	"
T5-2	75608.714	-24834.869	388.007	"	"
NT-5	75630.971	-24854.368	392.697	"	"
RT-5	75541.503	-24860.313	391.377	新設基準点	"

※平面図内にある基準点の成果のみ表記

縦断図

縦 1:100 (A1), 1:200 (A3)
横 1:250 (A1), 1:500 (A3)



【注意事項】
当該埋設状況図は、各埋設物の資料と現地測量をもとに作成したものであり、現況の埋設状況と異なる場合がある。

縦断図の既設管表記について
D:土盛り(地表から管上までの高さ)
H:管埋高(地表から管底までの高さ)
※土盛りは管の厚さを除く高さ
管埋高は管の厚さを含む高さ
(土盛り・管の外径)

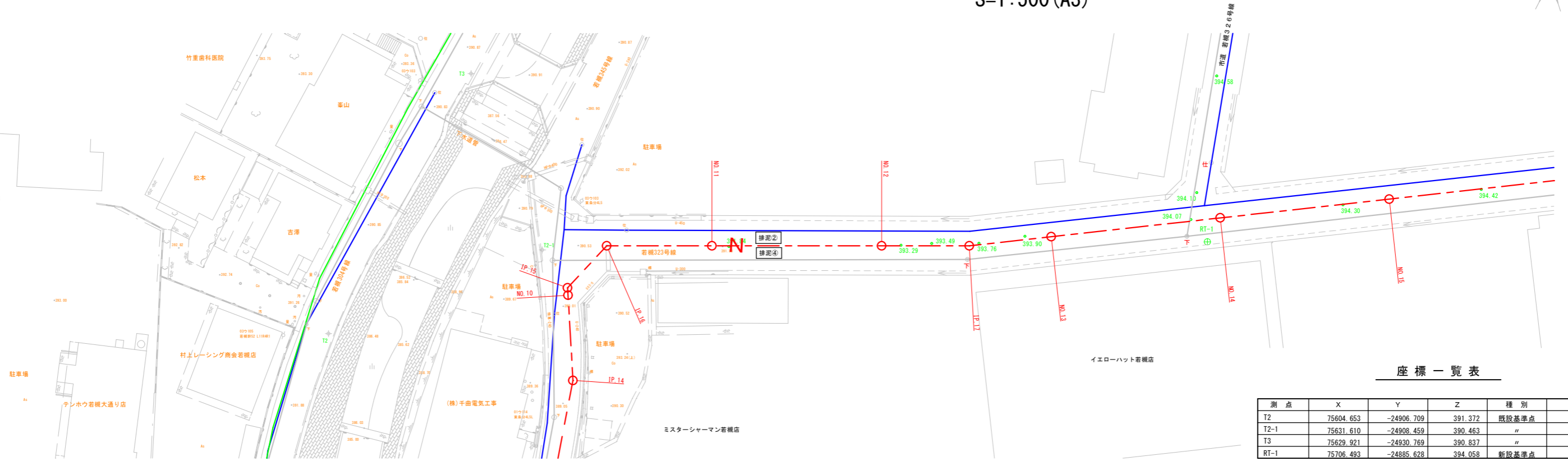
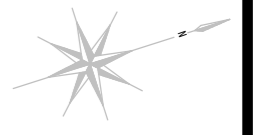
凡例		
線種	種別	表記
—	水道	■-有設年度・管種・口径
---	下水	■-有設年度・管種・口径
—	ガス(風圧管)	■-管種・口径
—	ガス(中圧管)	■-管種・口径
—	管石パイプ	■-管種・口径
—	電気	■-管種・口径・敷設
—	NTT	■-管種(敷設)
—	交通信号管線	■-管種・口径・敷設
—	[他]	■-口径・敷設

工事名称	夏目-設置田送水管有設撤換区工事	
工事箇所	長野市徳間一丁目 外	
図面名称	平面図・縦断図2	
縮尺	図示	
図面番号	3	
補		
補		
無		
無		
計		

長野市上下水道局水道課

平面図

S=1:250 (A1)
S=1:500 (A3)



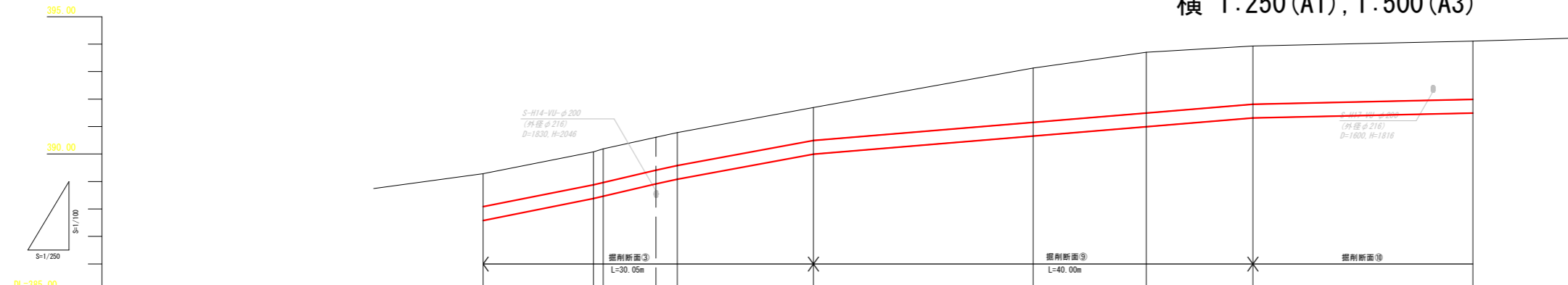
座標一覧表

測点	X	Y	Z	種別	杭種
T2	75604.653	-24906.709	391.372	既設基準点	金属杭
T2-1	75631.610	-24908.459	390.463	"	"
T3	75629.921	-24930.769	390.837	"	"
RT-1	75706.493	-24885.628	394.058	新設基準点	"

※平面図内にある基準点の成果のみ表記

縦断図

縦 1:100 (A1), 1:200 (A3)
横 1:250 (A1), 1:500 (A3)



【注意事項】
当該埋設状況図は、各埋設物の資料と現地測量をもとに作成したものであり、現況の埋設状況と異なる場合がある。

	1	2	3	4	5	6	7	8	9	10	
土被り	1.20	1.20	1.23	1.20	1.20	1.20	1.98	2.21	2.12	2.12	
計画高 (管上)	388.08	388.88	388.96	389.38	389.58	390.49	391.15	391.49	391.81	391.99	
地盤高	389.28	390.09	390.19	390.56	390.78	391.09	393.13	393.70	393.93	394.11	
追加距離	189.95	200.00	200.87	205.22	207.62	220.00	240.00	250.29	260.00	280.00	
点間距離	9.95	10.05	0.87	4.445	2.395	12.38	20.00	10.29	9.71	20.00	
測点	IP. 14	NO. 10	IP. 15	NO. 10	+5.315	IP. 16	NO. 11	NO. 12	IP. 17	NO. 13	NO. 14
曲線											

縦断図の既設管表記について
D:土盛り(地表から管上までの高さ)
H:管埋高(地表から管底までの高さ)
※土盛りは管の厚さを除く高さ
管埋高は管の厚さを含む高さ
(土盛り・管の外径)

線種	種別	表記
—	水道	■-布設年度・管種・口径
---	下水	■-布設年度・管種・口径
—	ガス(風圧管)	○-管種・口径
—	ガス(中圧管)	□-管種・口径
—	管石パイプ	■-管種・口径
—	電気	○-管種・口径・敷設
—	NTT	■-管種(敷設)
—	交通信号線	■-管種・口径・敷設
—	IN	■-口径・敷設

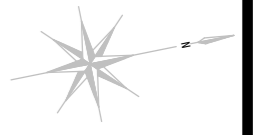
工事名称	夏目-岐阜田送水管布設徳間工区工事		
工事箇所	長野市徳間一丁目 外		
図面名称	平面図・縦断図 3		
縮尺	図示	図面番号	4
補	補	補	補
係	佐	佐	佐
係	照	設	計
係	査	計	

長野市上下水道局水道整備課

平面図

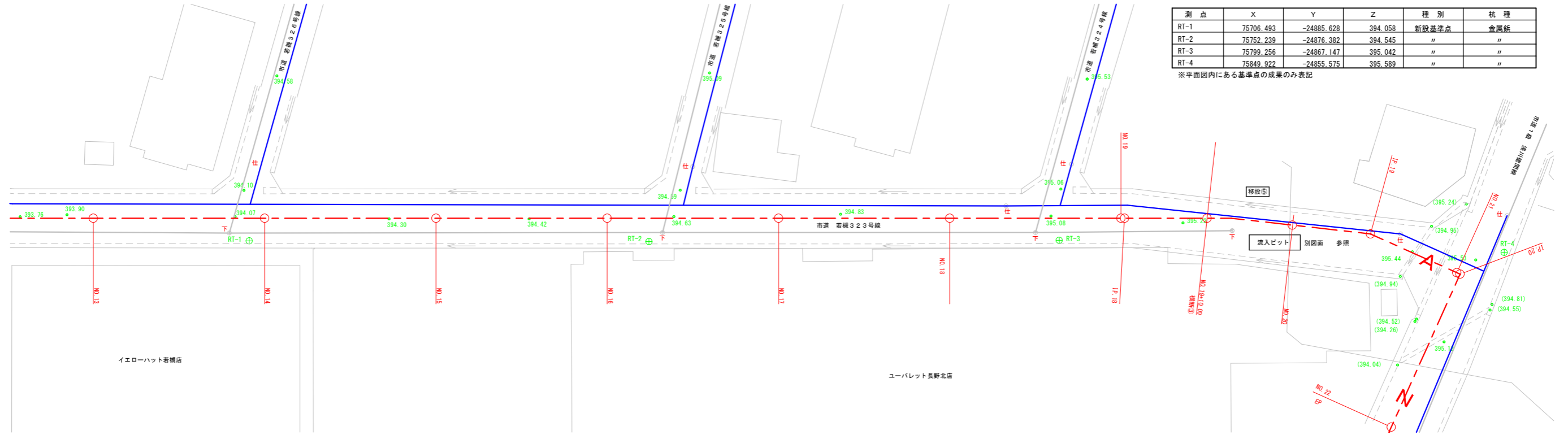
S=1:250 (A1)
S=1:500 (A3)

座標一覧表



測点	X	Y	Z	種別	杭種
RT-1	75706.493	-24885.628	394.058	新設基準点	金属杭
RT-2	75752.239	-24876.382	394.545	"	"
RT-3	75799.256	-24867.147	395.042	"	"
RT-4	75849.922	-24855.575	395.589	"	"

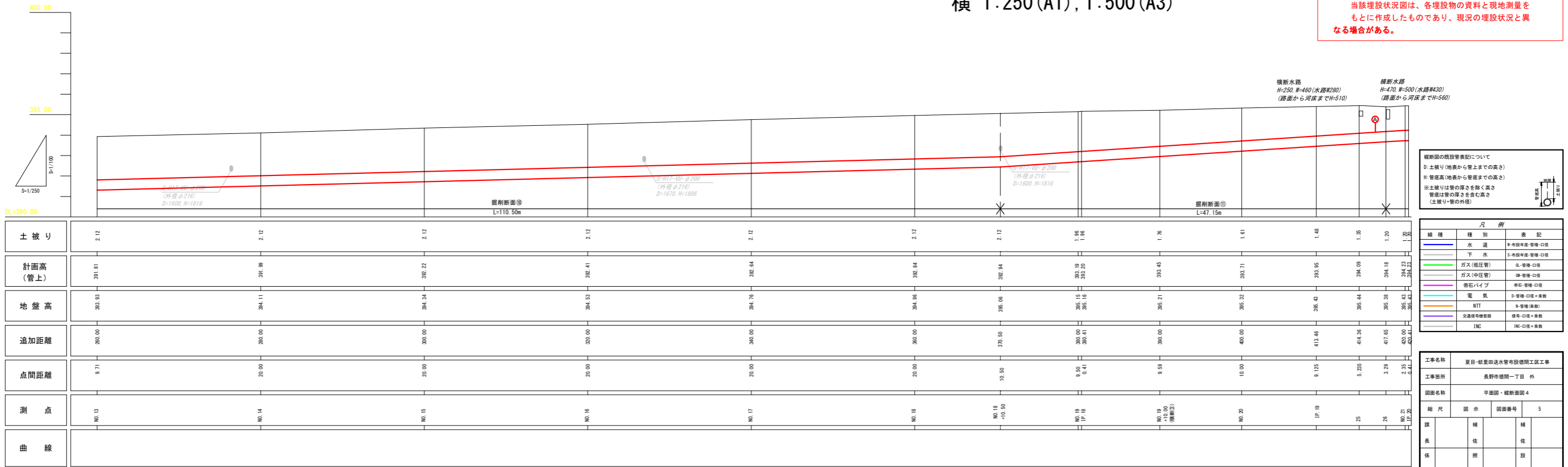
※平面図内にある基準点の成果のみ表記



縦断図

縦 1:100 (A1), 1:200 (A3)
横 1:250 (A1), 1:500 (A3)

【注意事項】
当該埋設状況図は、各埋設物の資料と現地測量をもとに作成したものであり、現況の埋設状況と異なる場合がある。



縦断図の既設管表記について
D:土盛り(地表から管上までの高さ)
H:管埋高(地表から管底までの高さ)
※土盛りは管の厚さを除く高さ
管埋高は管の厚さを含む高さ
(土盛り・管の外径)

凡例		
線種	種別	表記
---	水	水
---	下水	下水
---	ガス(低圧管)	ガス
---	ガス(中圧管)	ガス
---	管石パイプ	管石
---	電	電
---	交通信号機管	交通
---	IN	IN

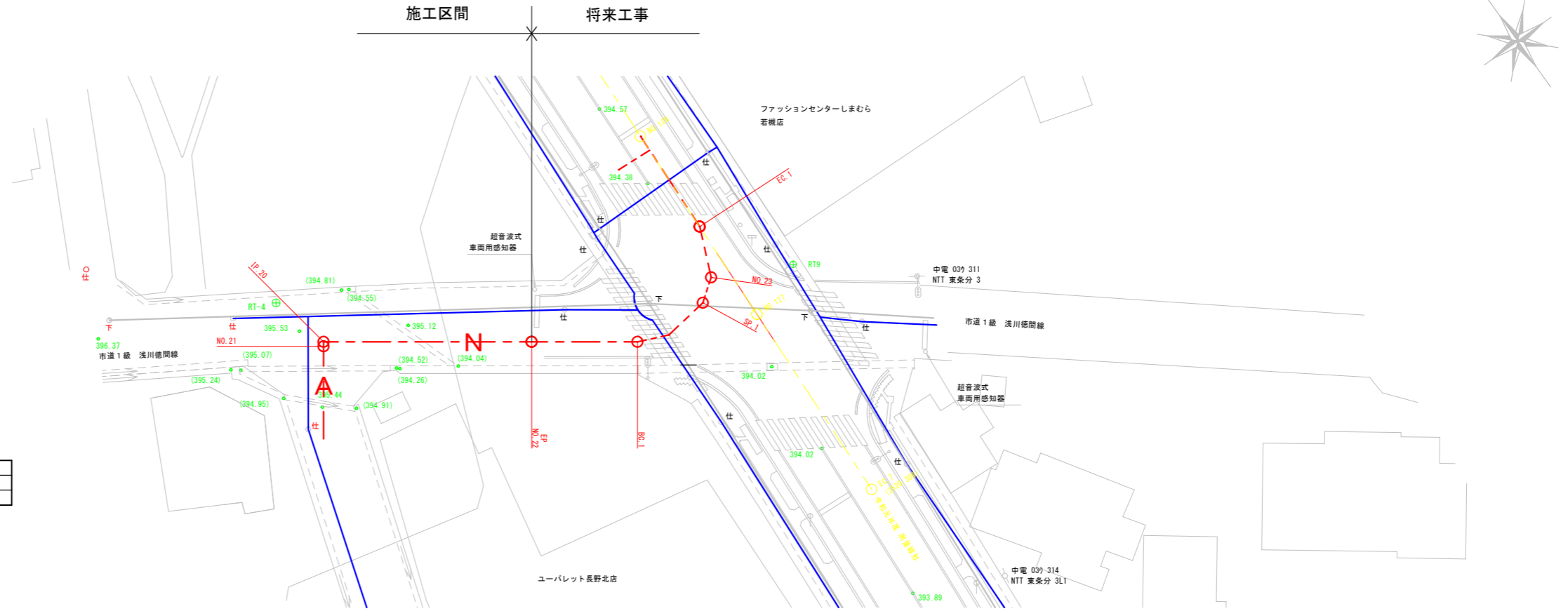
工事名称	夏目-岐阜田邊水管理施設開工区工事		
工事箇所	長野市穂積一丁目 外		
図面名称	平面図・縦断図 4		
縮尺	図示	図面番号	5
補	補	補	補
係	係	係	係
表	表	表	表
表	表	表	表

長野市上下水道局水道整備課

平面図

S=1:250 (A1)

S=1:500 (A3)



座標一覧表

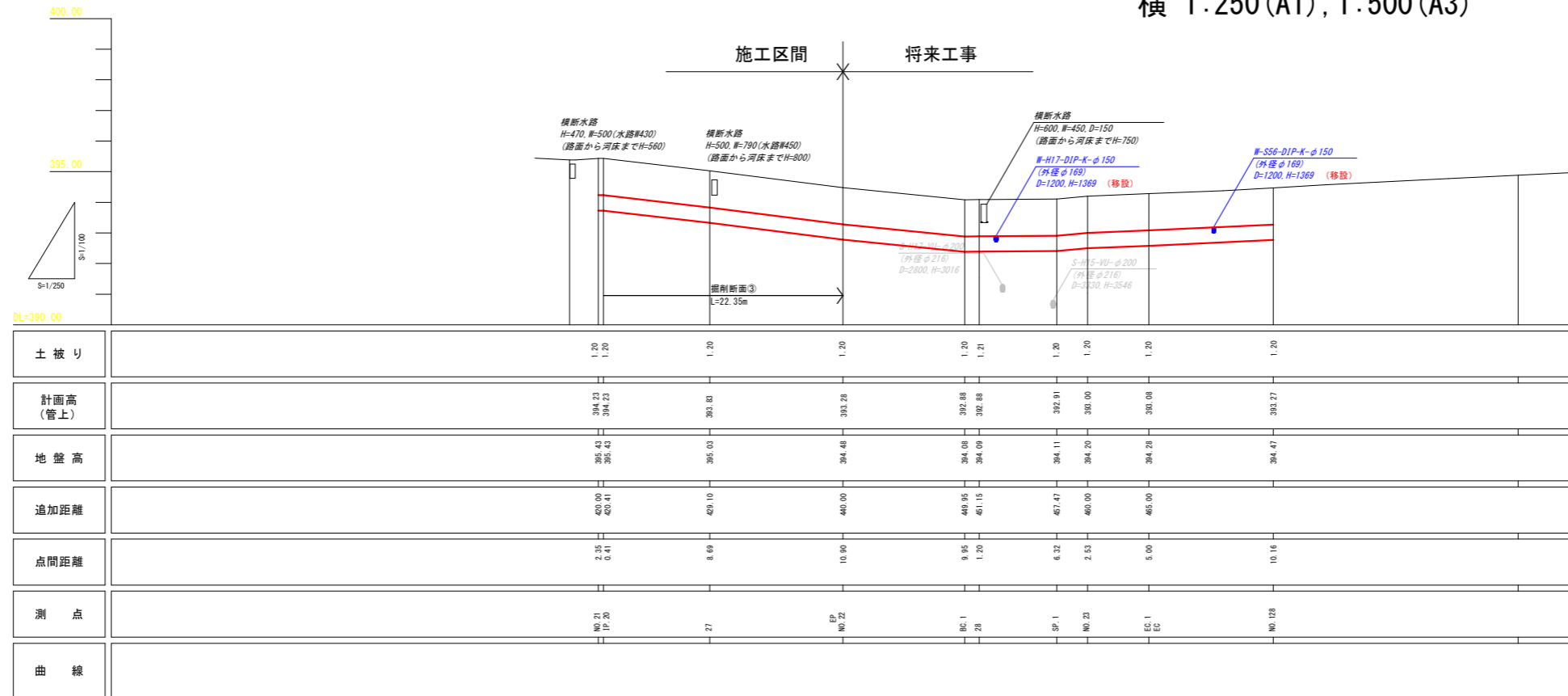
測点	X	Y	Z	種別	杭種
RT9	75824.624	-24813.878	394.080	既設基準点	金属板
RT-4	75849.922	-24855.575	395.589	新設基準点	〃

※平面図内にある基準点の成果のみ表記

縦断図

縦 1:100 (A1), 1:200 (A3)

横 1:250 (A1), 1:500 (A3)



【注意事項】
当該埋設状況図は、各埋設物の資料と現地測量をもとに作成したものであり、現況の埋設状況と異なる場合がある。

縦断図の既設管表記について
D:土盛り(地表から管上までの高さ)
H:管埋高(地表から管底までの高さ)
※土盛りは管の厚さを除く高さ
管埋高は管の厚さを含む高さ
(土盛り・管の外径)

尺 例		
線 種	種 別	表 記
—	水 道	W-布設年度・管種・口径
—	下 水	S-布設年度・管種・口径
—	ガス (低圧管)	G-管種・口径
—	ガス (中圧管)	M-管種・口径
—	管石パイプ	管石・管種・口径
—	電 気	D-管種・口径・敷設
—	NTT	N-管種(表記)
—	交通信号線	管種・口径・敷設
—	[他]	[他]・口径・敷設

工事名称	夏目-岐阜田送水管布設関係工事		
工事箇所	長野市徳間一丁目 外		
図面名称	平面図・縦断図 5		
縮 尺	図 示	図面番号	6
補 佐	補 佐	補 佐	
監 査	監 査	設 計	
表 示	表 示	計 算	

長野市上下水道局水道整備課

横断面図

S=1: 50 (A1)

S=1: 100 (A3)

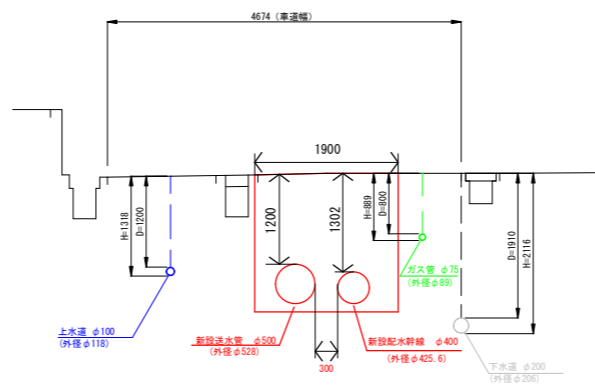
DL=389.00

IP. 2

(横断①)

GH=391.14

FH=

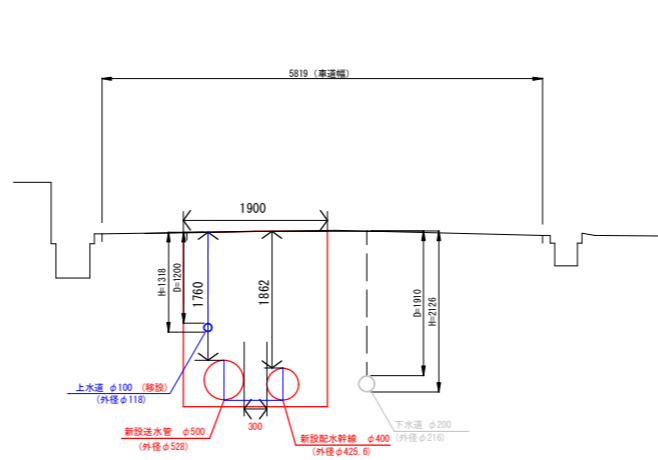


NO. 19+10.00

(横断③)

GH=395.21

FH=



DL=393.00

【注意事項】
 当該埋設状況図は、各埋設物の資料と現地測量をもとに作成したものであり、現況の埋設状況と異なる場合がある。

縦断面の既設管表記について
 D:土被り(地表から管上までの高さ)
 H:管底高(地表から管底までの高さ)
 ※土被りは管の厚さを除く高さ
 管底は管の厚さを含む高さ
 (土被り+管の外径)



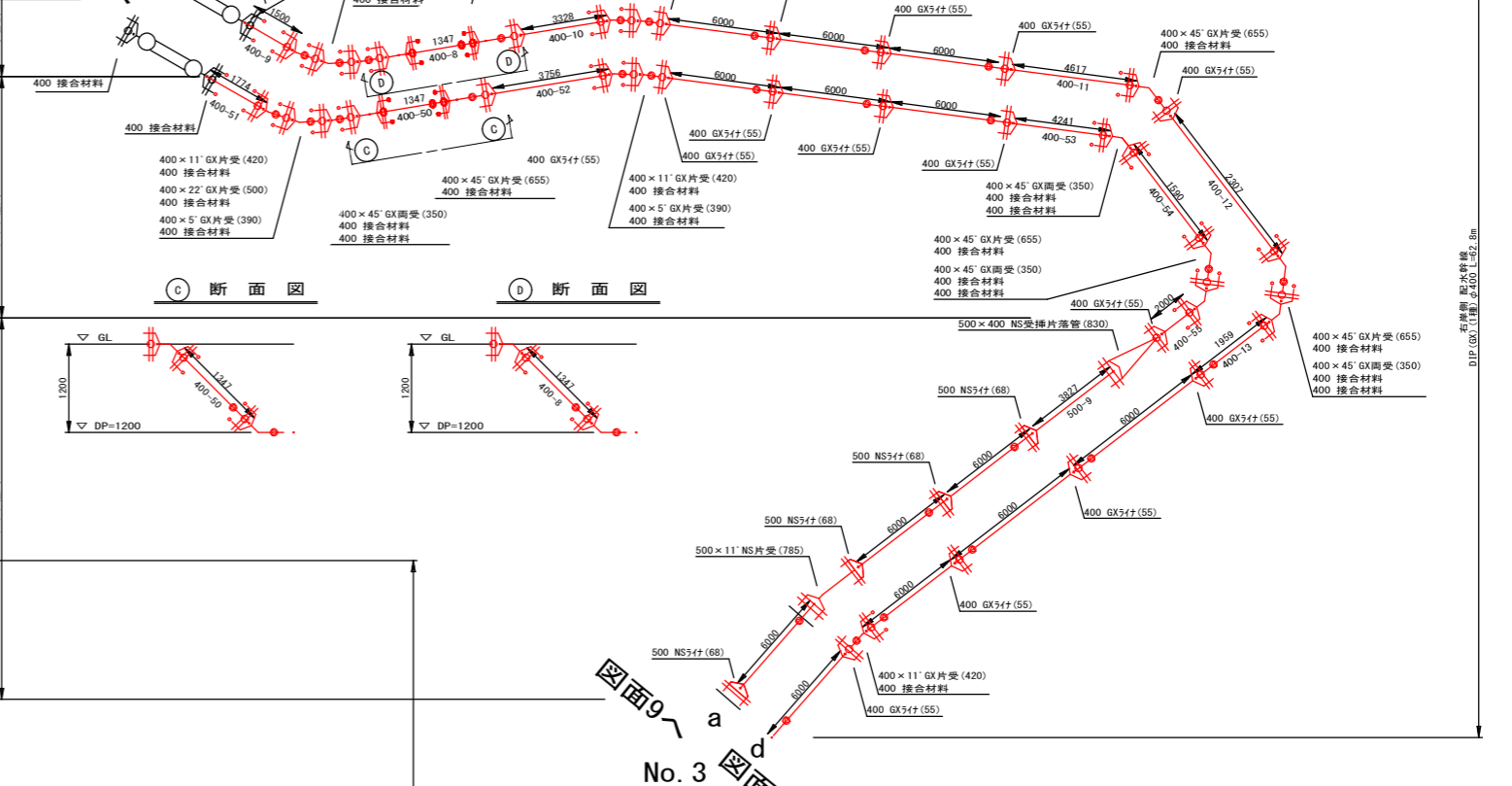
工事名称	夏目-牧野田送水管布設徳間工区工事		
工事箇所	長野市徳間一丁目 外		
図面名称	横断面図		
縮尺	1: 50(A1)	図面番号	7
	1: 100(A3)		
課	補	補	
長	佐	佐	
係	照	設	
長	査	計	
長野市上下水道局水道整備課			

配管詳細図(管割図) 縮尺 Free

2 工区

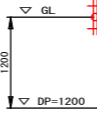
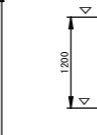
右岸側

図面 No. 6



○ 断面図

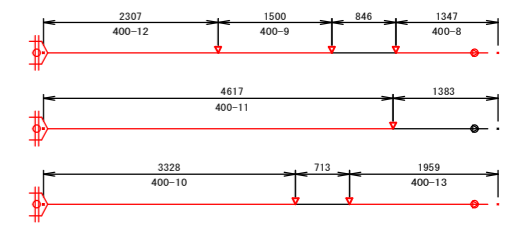
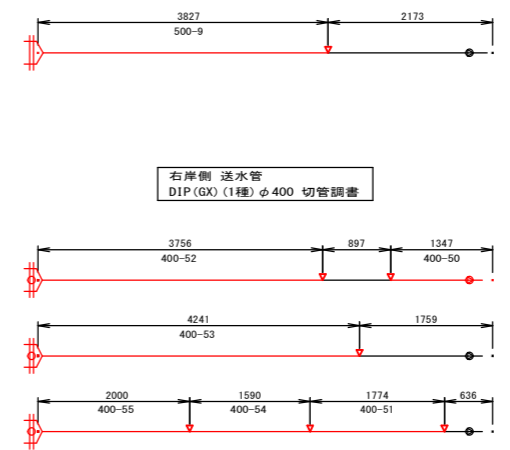
○ 断面図



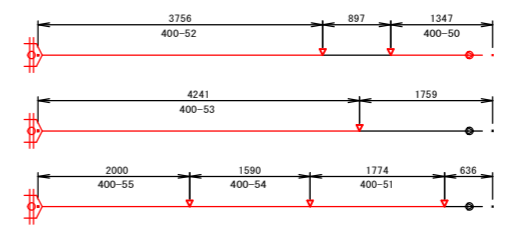
図面 No. 3

右岸側 送水管
DIP(NS) (S種) φ500 切管調書

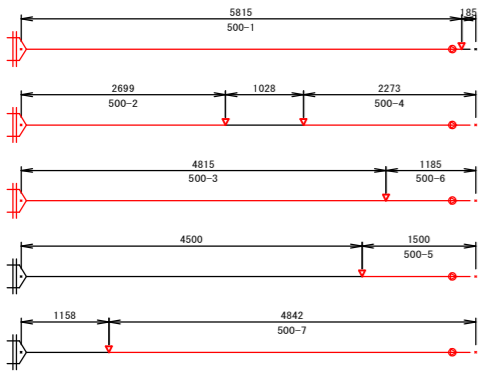
右岸側 配水幹線
DIP(GX) (1種) φ400 切管調書



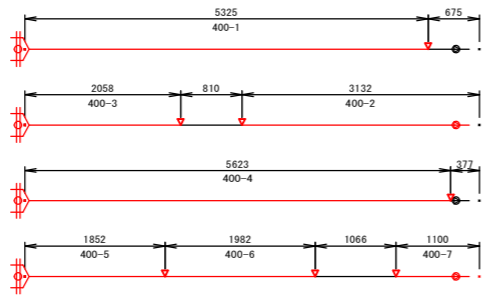
右岸側 送水管
DIP(GX) (1種) φ400 切管調書



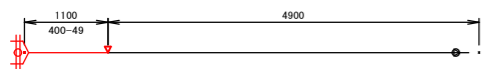
左岸側 送水管
DIP(NS) (S種) φ500 切管調書



左岸側 配水幹線
DIP(GX) (1種) φ400 切管調書

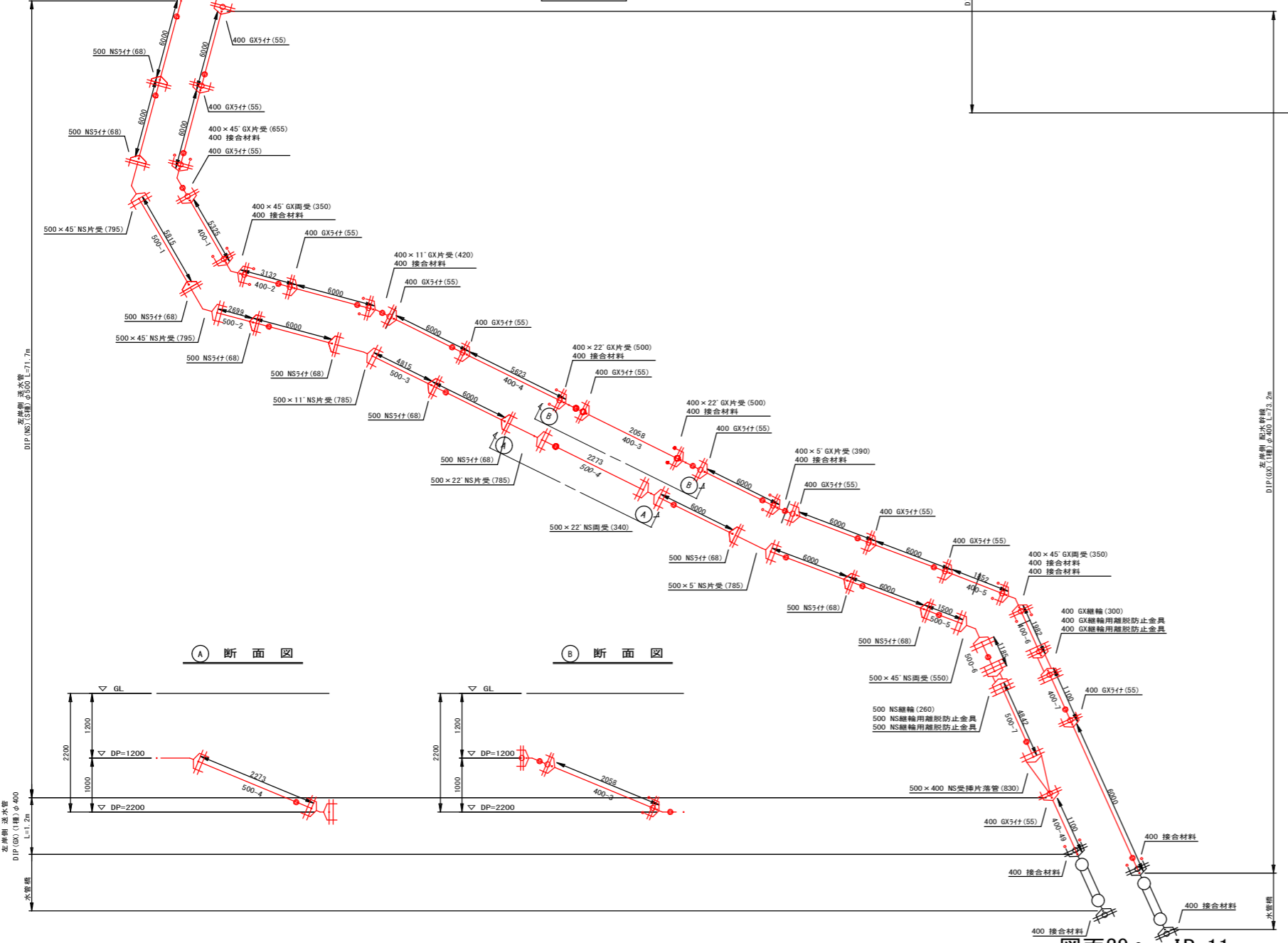


右岸側 送水管
DIP(GX) (1種) φ400 切管調書



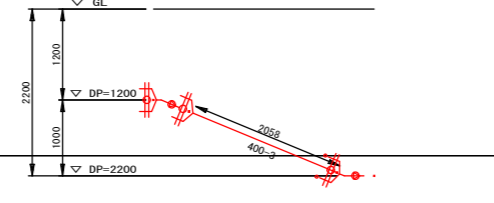
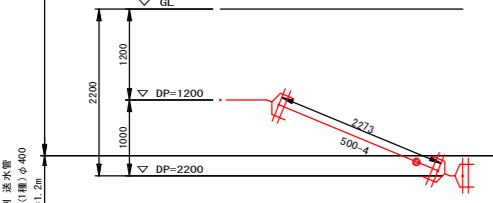
図面 No. 9 図面 No. 10 図面 No. 11

左岸側



○ 断面図

○ 断面図



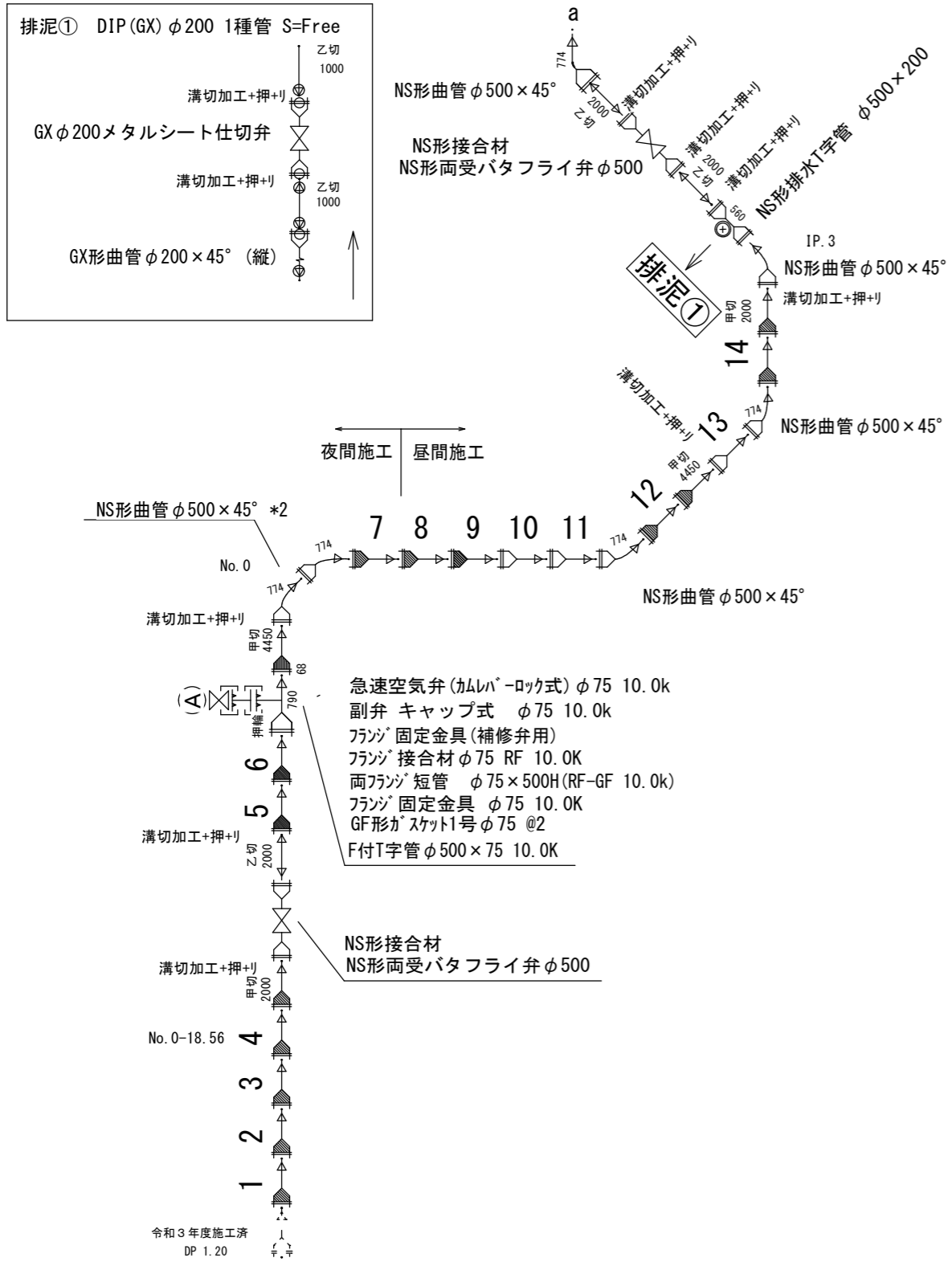
図面 No. 29 図面 No. 11

- ▽: 切・溝・挿
- : GX継合材料
- : K形特殊挿輪 (30kN)
- P: P-Link
- G: G-Link

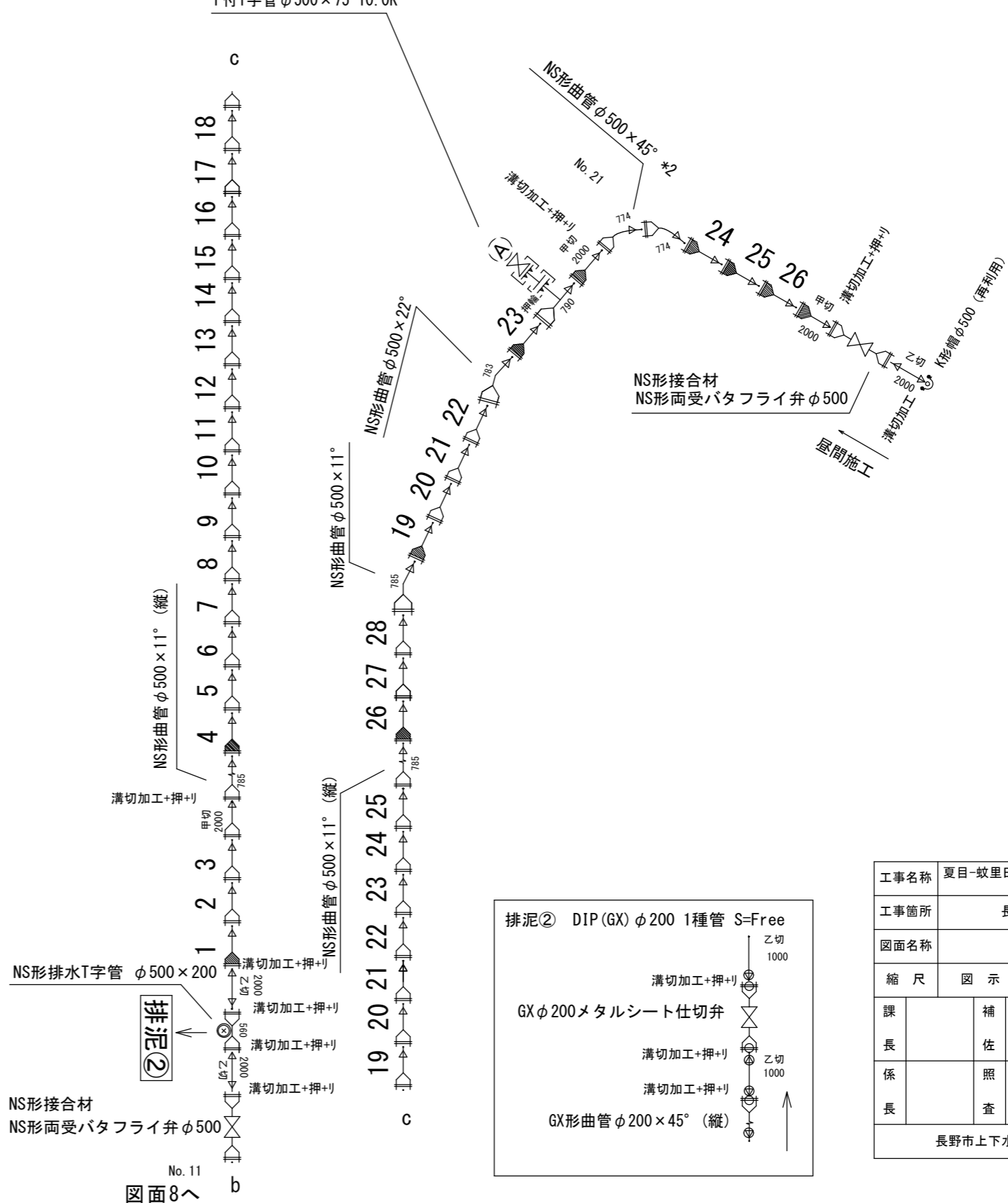
工事名称	夏目-蚊里田 送水管布設徳間工区工事		
工事箇所	長野市徳間一丁目 外		
図面名称	配管詳細図(管割図)		
縮尺	Free	図面番号	8
課長	補佐	補佐	
係長	照査	設計	
長野市上下水道局水道整備課			

配管図 DIP(NS) φ500 S種管 送水管 S=Free

1 工区



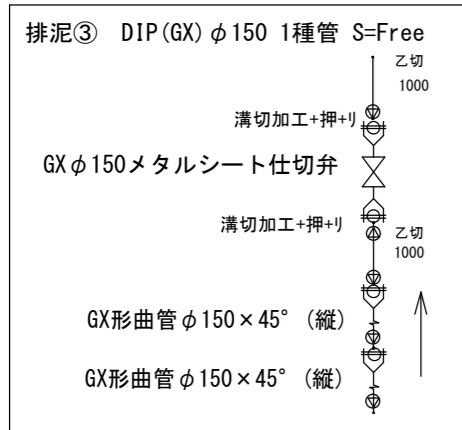
3 工区



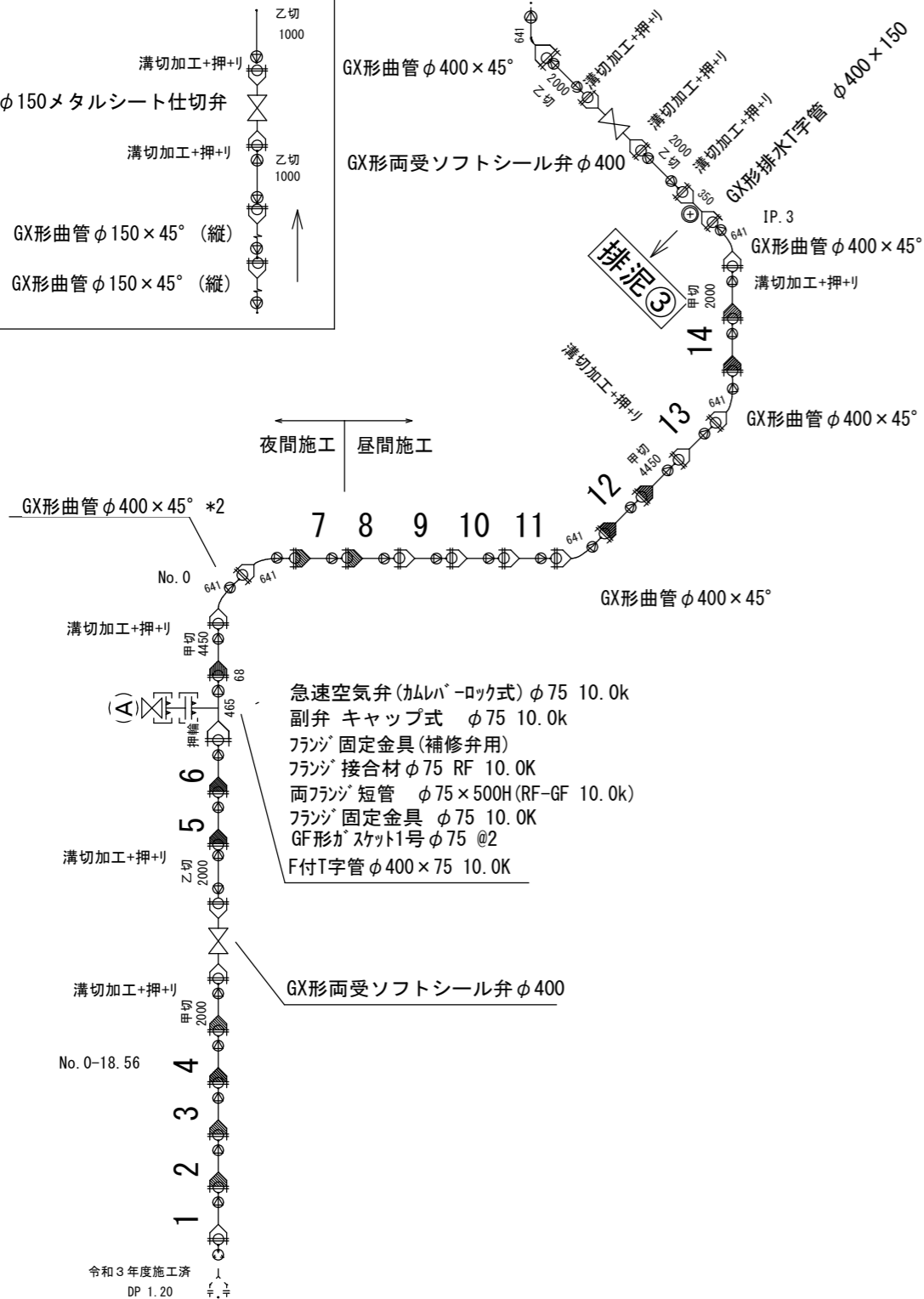
工事名称	夏目-蚊里田 送水管布設徳間工区工事		
工事箇所	長野市徳間一丁目 外		
図面名称	配管図 1		
縮尺	図示	図面番号	9
課長	補佐	補佐	
係長	照査	設計	
長野市上下水道局水道整備課			

配管図 DIP(GX) φ400 1種管 配水幹線 S=Free

1 工区



図面8へ



3 工区

急速空気弁(カムバ[®]-ロック式) φ75 10.0k

副弁 キャップ式 φ75 10.0k

フランジ 固定金具(補修弁用)

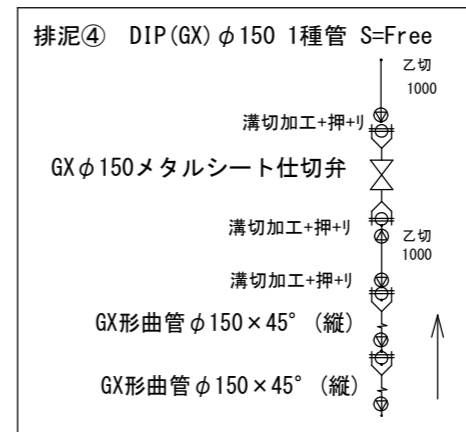
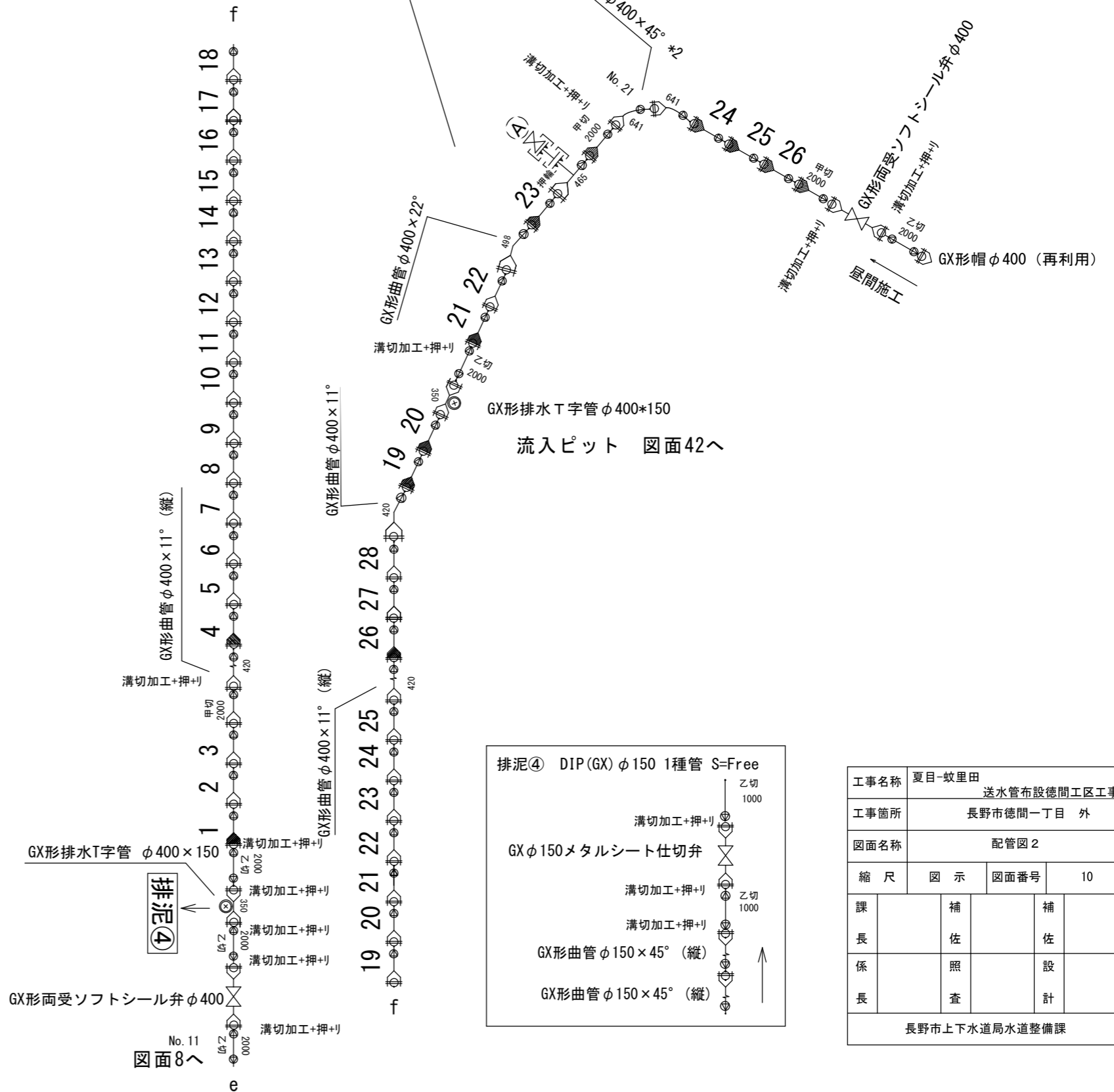
フランジ 接合材 φ75 RF 10.0k

両フランジ 短管 φ75×500H(RF-GF 10.0k)

フランジ 固定金具 φ75 10.0k

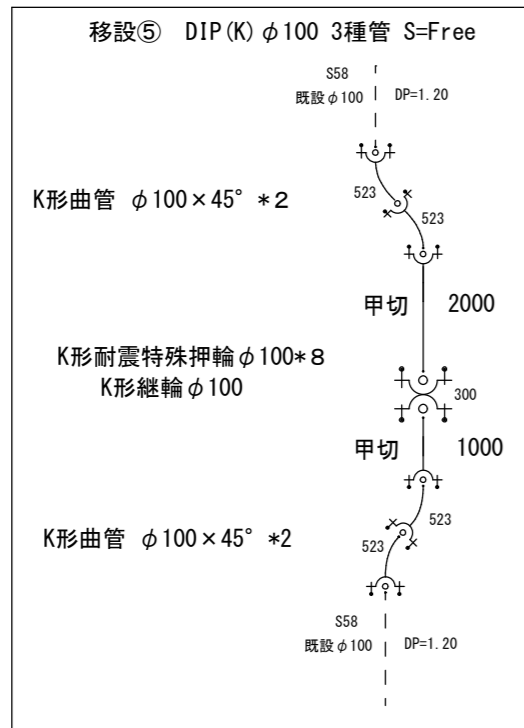
GF形カ[®]スケツト1号 φ75 @2

F付T字管 φ400×75 10.0k

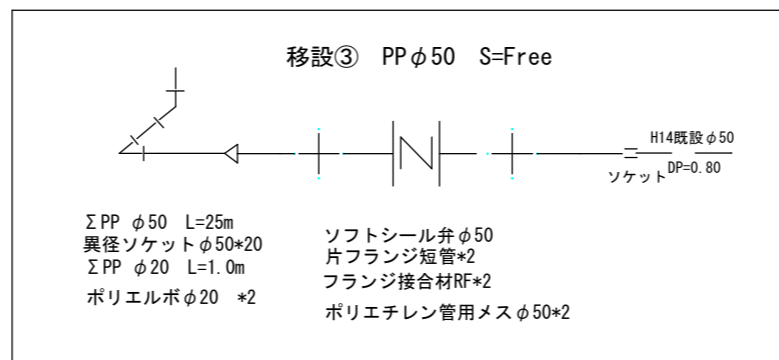
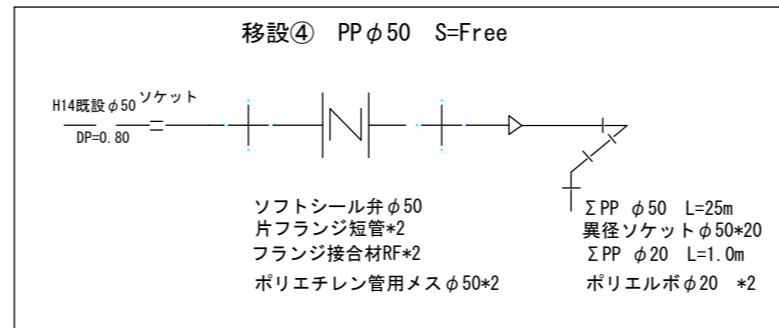


工事名称	夏目-蚊里田 送水管布設徳間工区工事		
工事箇所	長野市徳間一丁目 外		
図面名称	配管図 2		
縮尺	図示	図面番号	10
課長	補佐	補佐	
係長	照査	設計	
長野市上下水道局水道整備課			

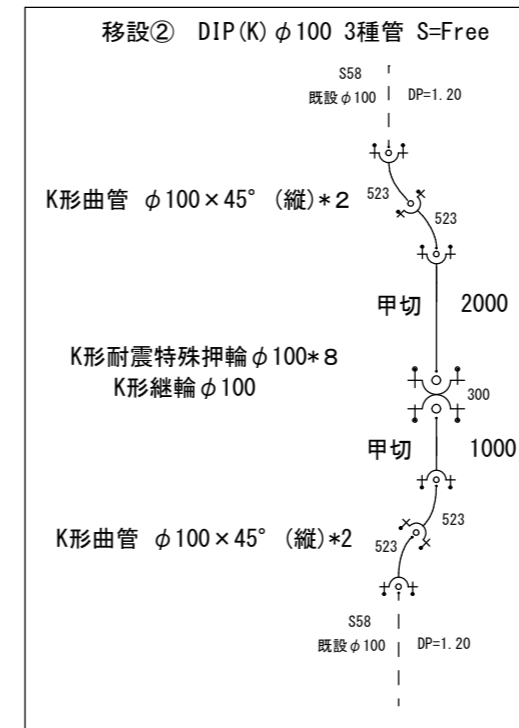
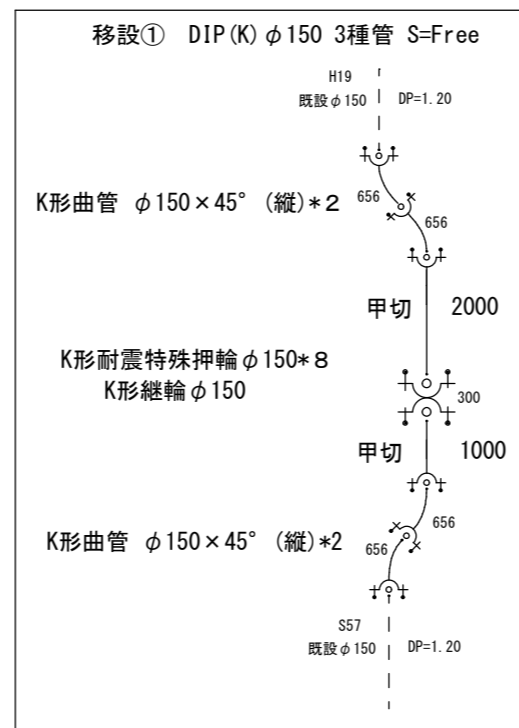
3 工区



2 工区



1 工区

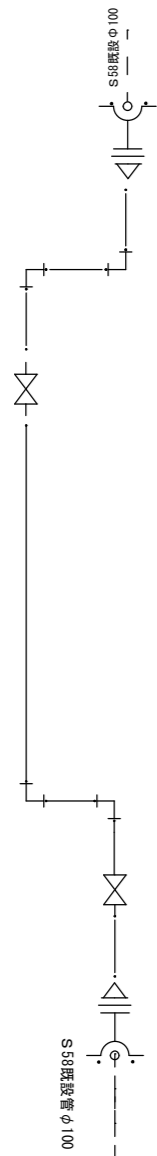


工事名称	夏目-蚊里田 送水管布設徳間工区工事		
工事箇所	長野市徳間一丁目 外		
図面名称	配管図 3		
縮尺	図示	図面番号	11
課長	補佐	補佐	
係長	照査	設計	
長野市上下水道局水道整備課			

仮設配管図 S-Free

位置図 S-Free

3 工区 仮設配管 φ75 L=45m (埋設)

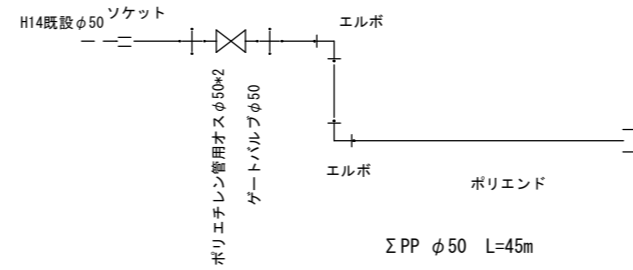


- 特殊押輪 φ100
- 短管 1号 φ100
- 合フランジ φ100 (フランジ接合材 R F)
- ブッシング φ100×75
- 鋼管 φ75 L=2.0m
- 鋼管用エルボ90° φ75
- 鋼管 φ75 L=2.0m
- 鋼管用エルボ90° φ75
- 鋼管 φ75 L=1.0m
- スリースバルブ φ75

鋼管 φ75 L=36.0m

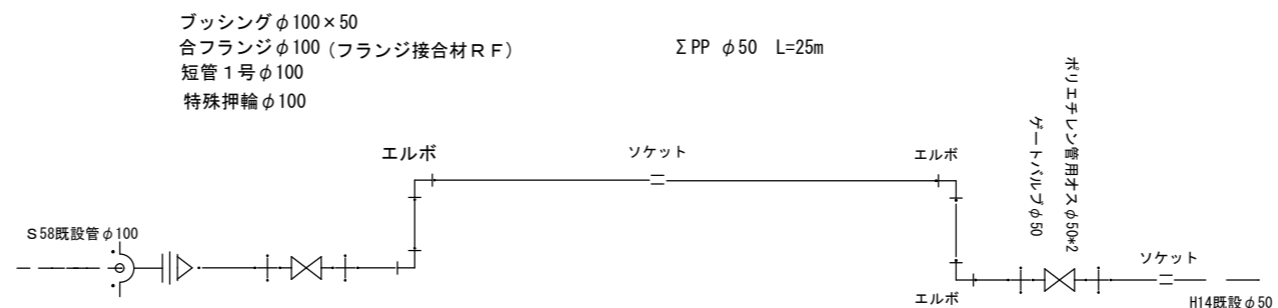
- 鋼管用エルボ90° φ75
- 鋼管 φ75 L=2.0m
- 鋼管用エルボ90° φ75
- 鋼管 φ75 L=2.0m
- スリースバルブ φ75
- 鋼管 φ75 L=2.0m
- ブッシング φ100×75
- 合フランジ φ100 (フランジ接合材 R F)
- 短管 1号 φ100
- 特殊押輪 φ100

2 工区 仮設配管 φ50 L=45m (埋設)



Σ PP φ50 L=45m

1 工区 仮設配管 φ50 L=25m (埋設)



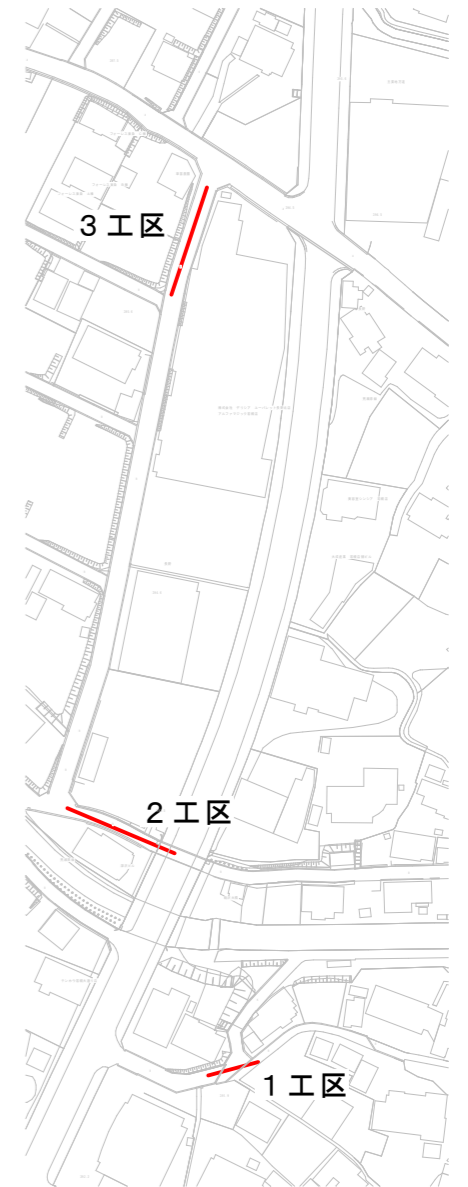
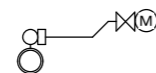
Σ PP φ50 L=25m

- ブッシング φ100×50
- 合フランジ φ100 (フランジ接合材 R F)
- 短管 1号 φ100
- 特殊押輪 φ100

- ゲートバルブ φ50
- エルボ
- ポリエチレン管用オス φ50*2

仮設給水

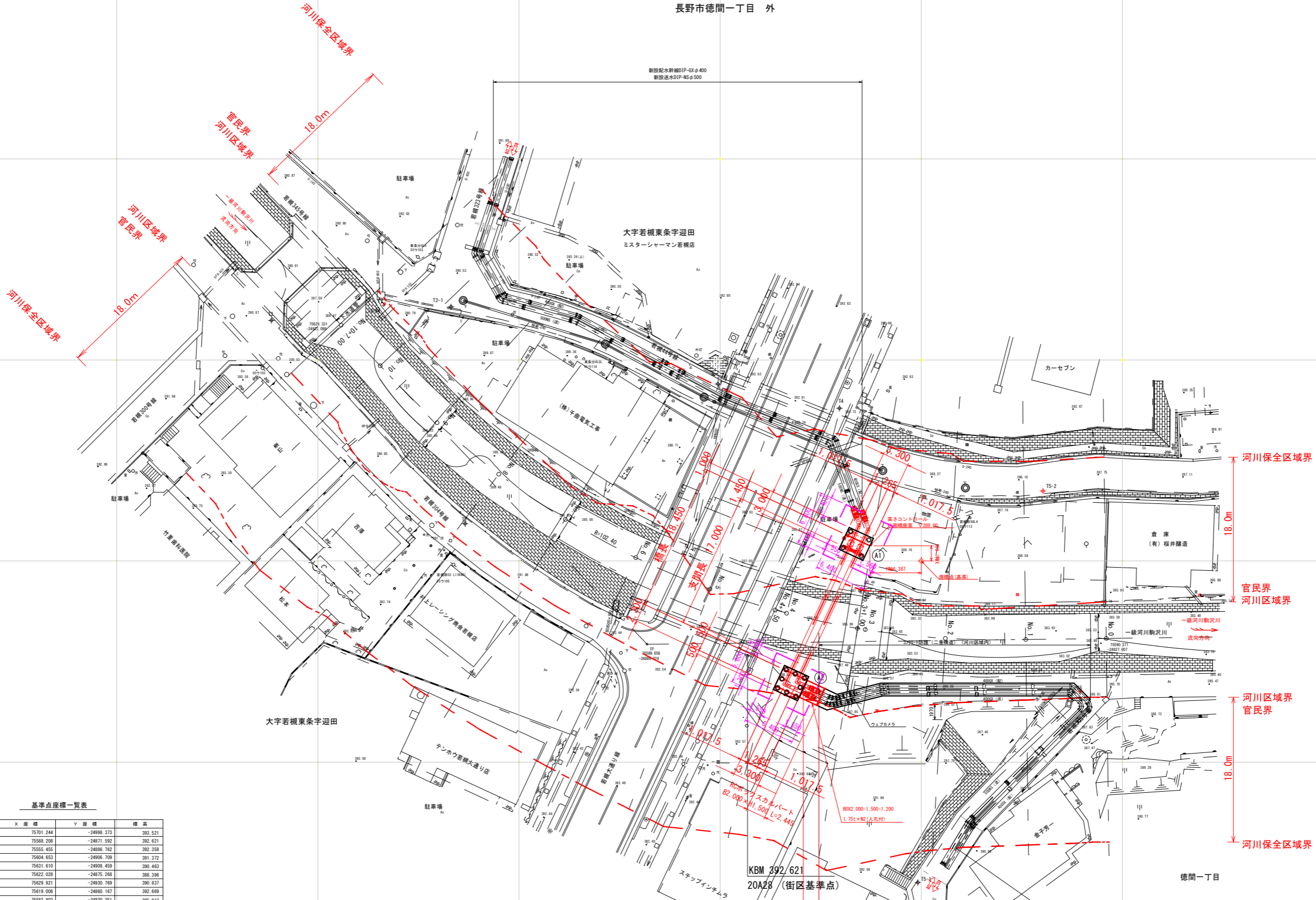
- サドル~盗防
- φ75×φ20 平均L=3.0m 1件
- φ50×φ20 平均L=3.0m 4件



工事名称	夏目-蚊里田 送水管布設徳間工区工事		
工事箇所	長野市徳間一丁目 外		
図面名称	仮設配管図		
縮尺	図示	図面番号	12
課	補	補	
長	佐	佐	
係	照	設	
長	査	計	
長野市上下水道局水道整備課			

計画平面図 縮尺 1:250

長野市徳間一丁目 外



基準点座標一覧表

点名	X座標	Y座標	標高
20A27 街区基準点	75701.244	-24998.373	393.521
20A28 街区基準点	75588.208	-24871.592	392.621
T1	75555.455	-24886.762	392.358
T2	75604.653	-24906.709	391.372
T2-1	75631.610	-24908.458	390.463
T2-2	75622.028	-24875.268	388.396
T3	75629.921	-24930.769	390.837
T4	75619.006	-24860.167	392.649
T5	75583.803	-24830.251	385.913
T5-1	75590.037	-24850.426	389.596
T5-2	75609.714	-24834.869	388.007

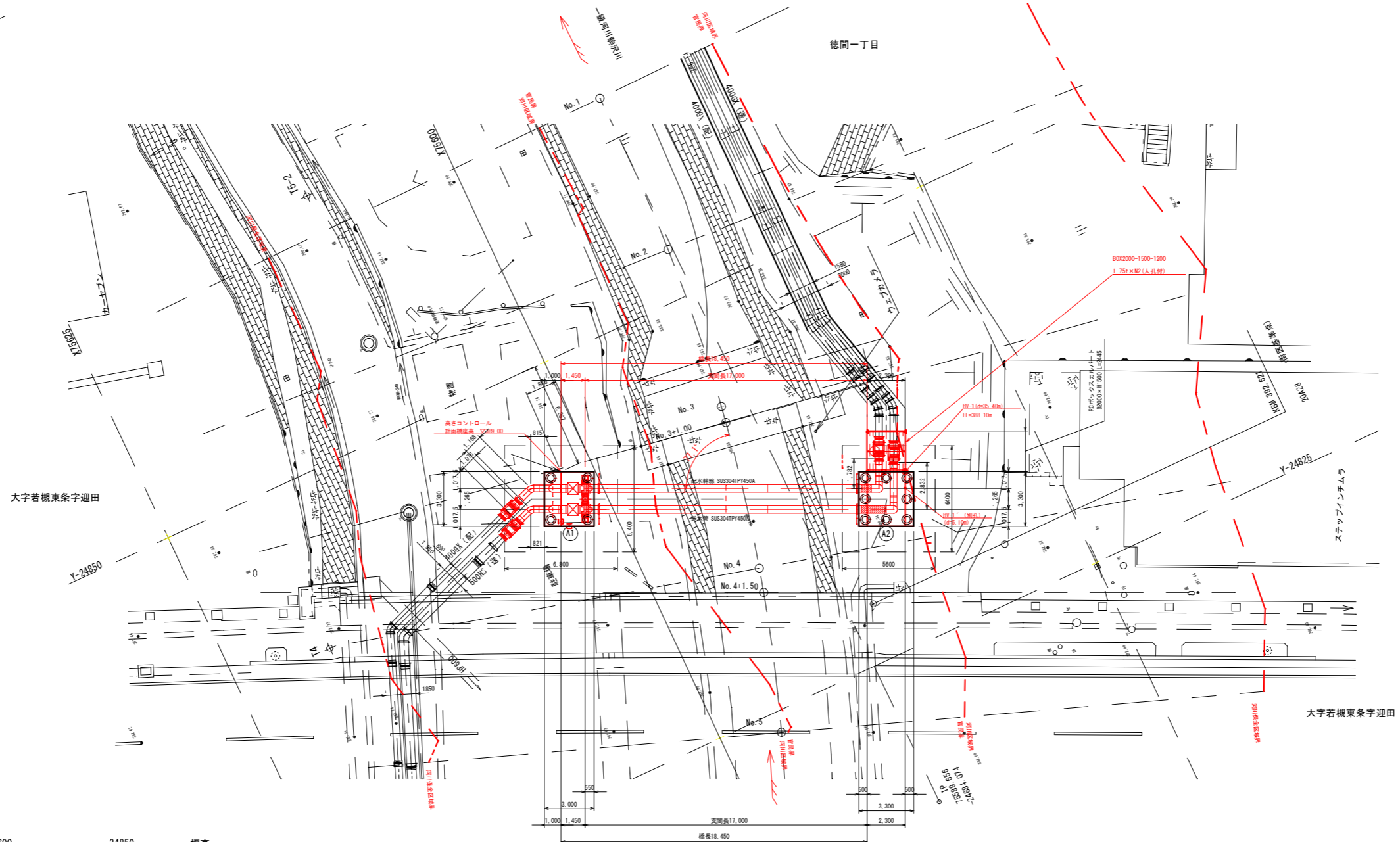
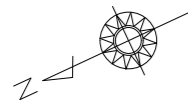
名称	X座標	Y座標	標高
高きコントロール(計画)	75601.896	Y-24843.613	389.0

工事名称	夏目-蚊里田送水管布設徳間工区工事		
工事箇所	長野市徳間一丁目 外		
図面名称	計画平面図		
縮尺	1:500(A3)	図面番号	13
課長	補佐	補佐	
係長	照査	設計	
長野市上下水道局水道整備課			

計画一般図 (1)

縮尺 1:300 (A3)
縮尺 1:150 (A1)

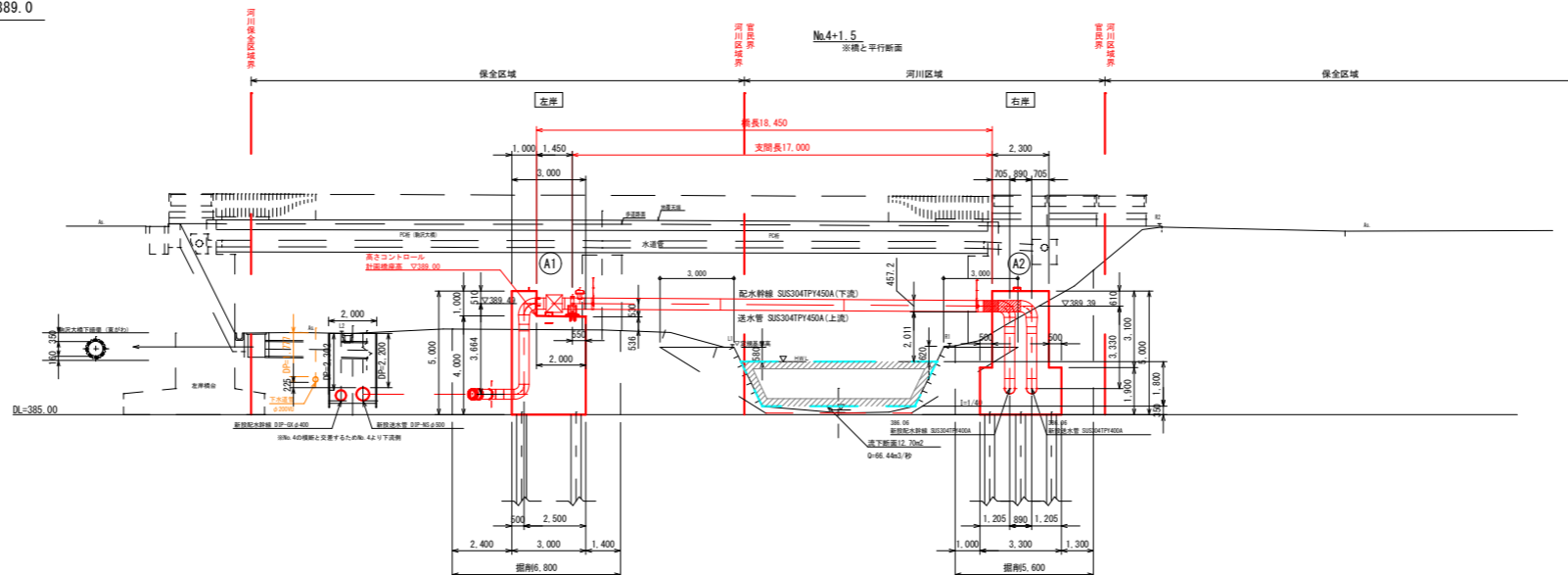
長野市徳間一丁目 外



左岸橋座上流胸壁端 (計画)

座標 75600 -24850 標高

高さコントロール (計画) X75601.886 Y-24843.613 389.0

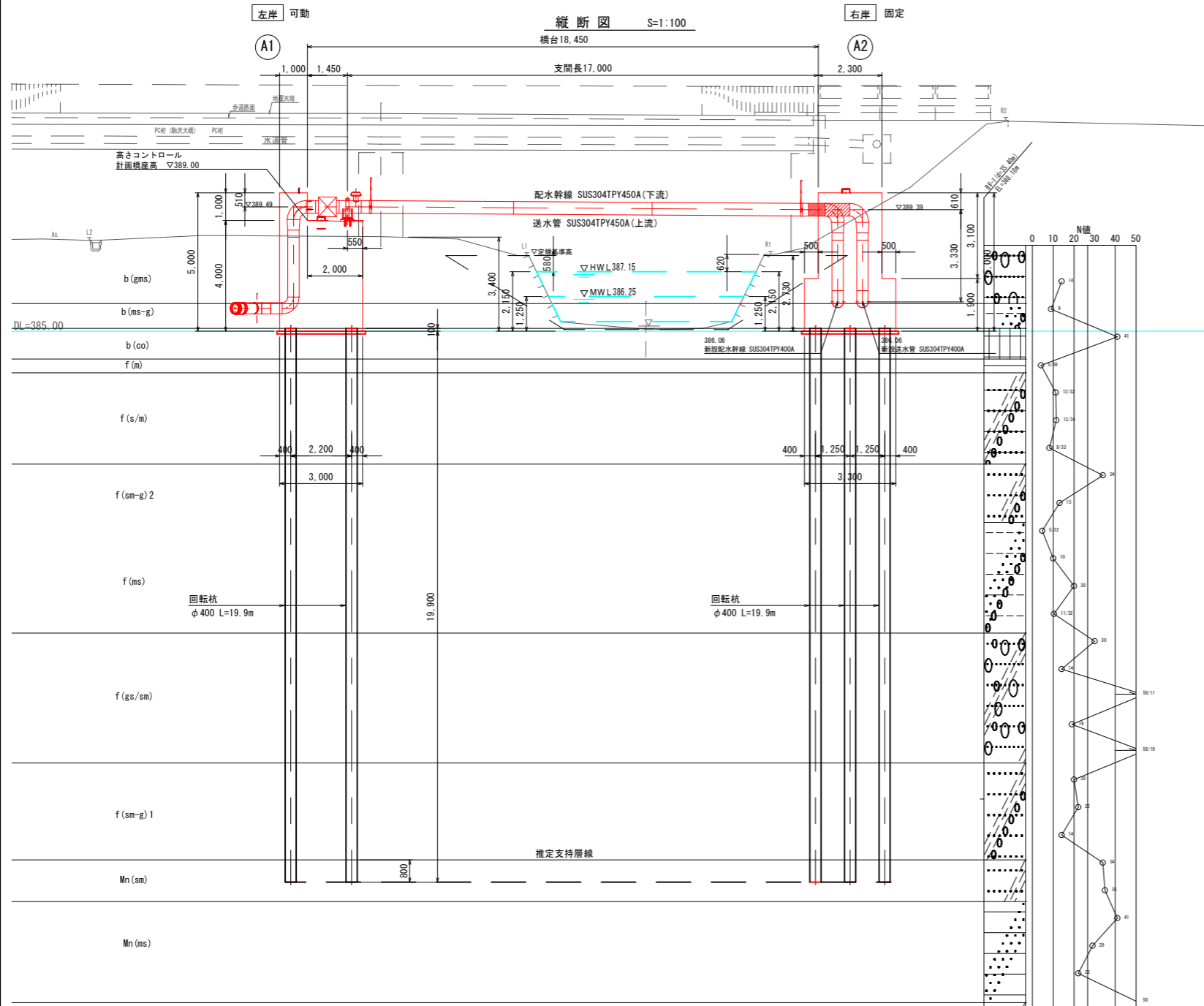


工事名称	夏目-蚊里田送水管布設徳間工区工事		
工事箇所	長野市徳間一丁目 外		
図面名称	計画一般図 (1)		
縮尺	1:300 (A3) 1:150 (A1)	図面番号	14
課長	補佐	補佐	
係長	照査	設計	
長野市上下水道局水道整備課			

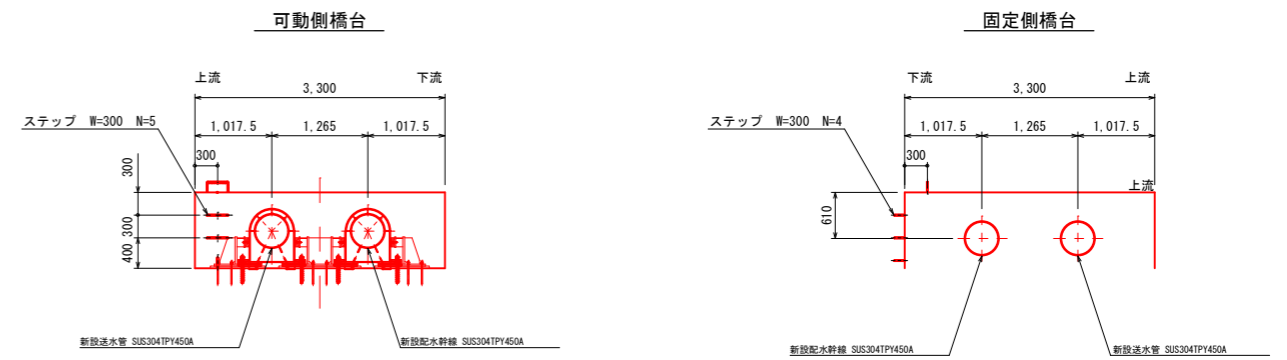
計画一般図 (2)

縮尺 1:200 (A3)
縮尺 1:100 (A1)

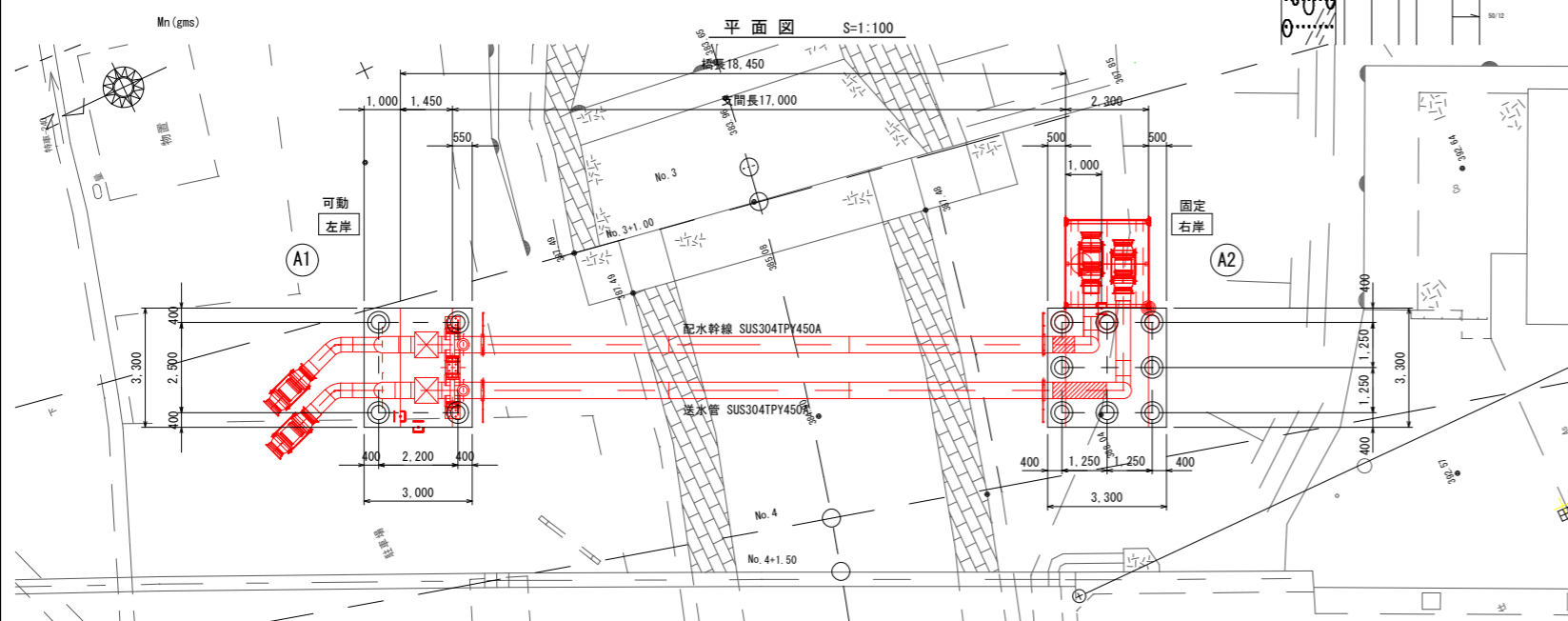
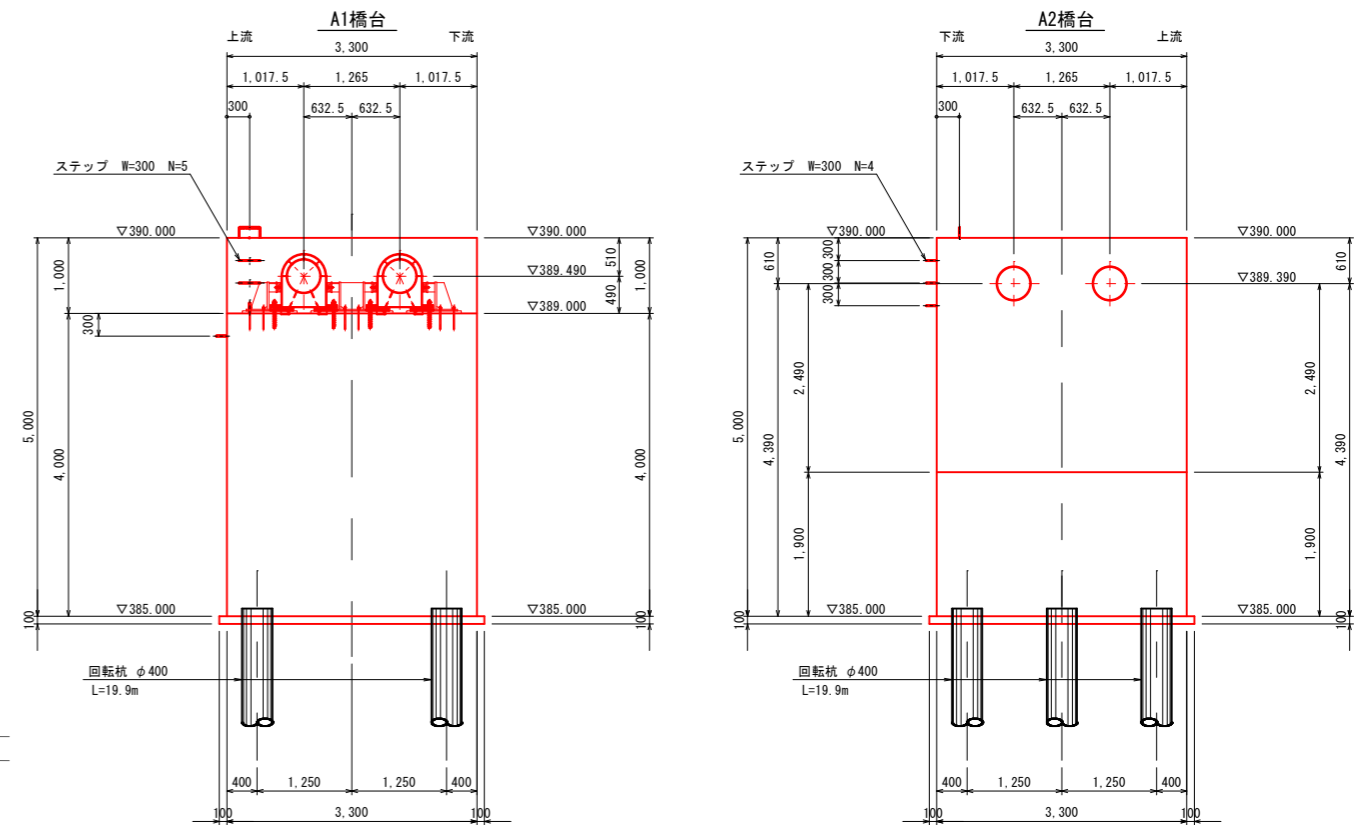
長野市徳間一丁目 外



上部工断面図 S=1:50



下部工正面図 S=1:50



工事名称	夏目-蚊里田送水管布設徳間工区工事		
工事箇所	長野市徳間一丁目 外		
図面名称	計画一般図 (2)		
縮尺	1:200 (A3) 1:100 (A1)	図面番号	15
課長	補佐	補佐	
係長	照査	設計	
長野市上下水道局水道整備課			

計画縦断面図

V=1:100
縮尺 H=1:250

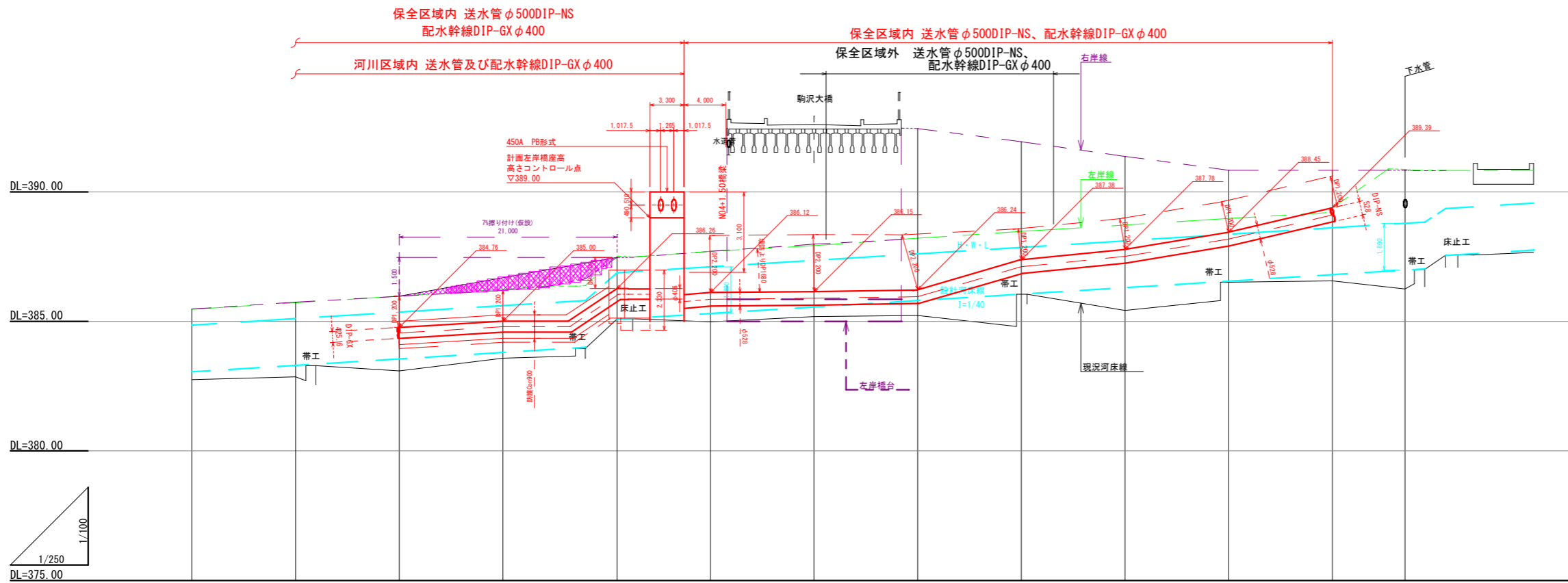
DIP-NSφ500

長野市徳間一丁目 外

凡例

現況河床(最深河床)	—
設計河床(H.W.L)	—
左岸堤防高	—
右岸堤防高	—

10.0m→0.25m = 1/40(2.5% : 0.025)



計画水道管 土被り管上高 (参考)																							
H・W・L																							
高 岸 線	右岸																						
	左岸																						
設計河床高																							
現況河床高 (最深河床)																							
追加距離																							
距離																							
測点																							

工事名称	夏目-蚊里田送水管布設徳間工区工事		
工事箇所	長野市徳間一丁目 外		
図面名称	計画縦断面図		
縮尺	V: 1/100 H: 1/250	図面番号	16
課長	補佐	補佐	補佐
係長	照査	設計	設計
長野市上下水道局水道整備課			

計画横断面図 (1)

縮尺 1:200 (A3)
縮尺 1:100 (A1)

長野市徳間一丁目 外
No. 0~No. 2



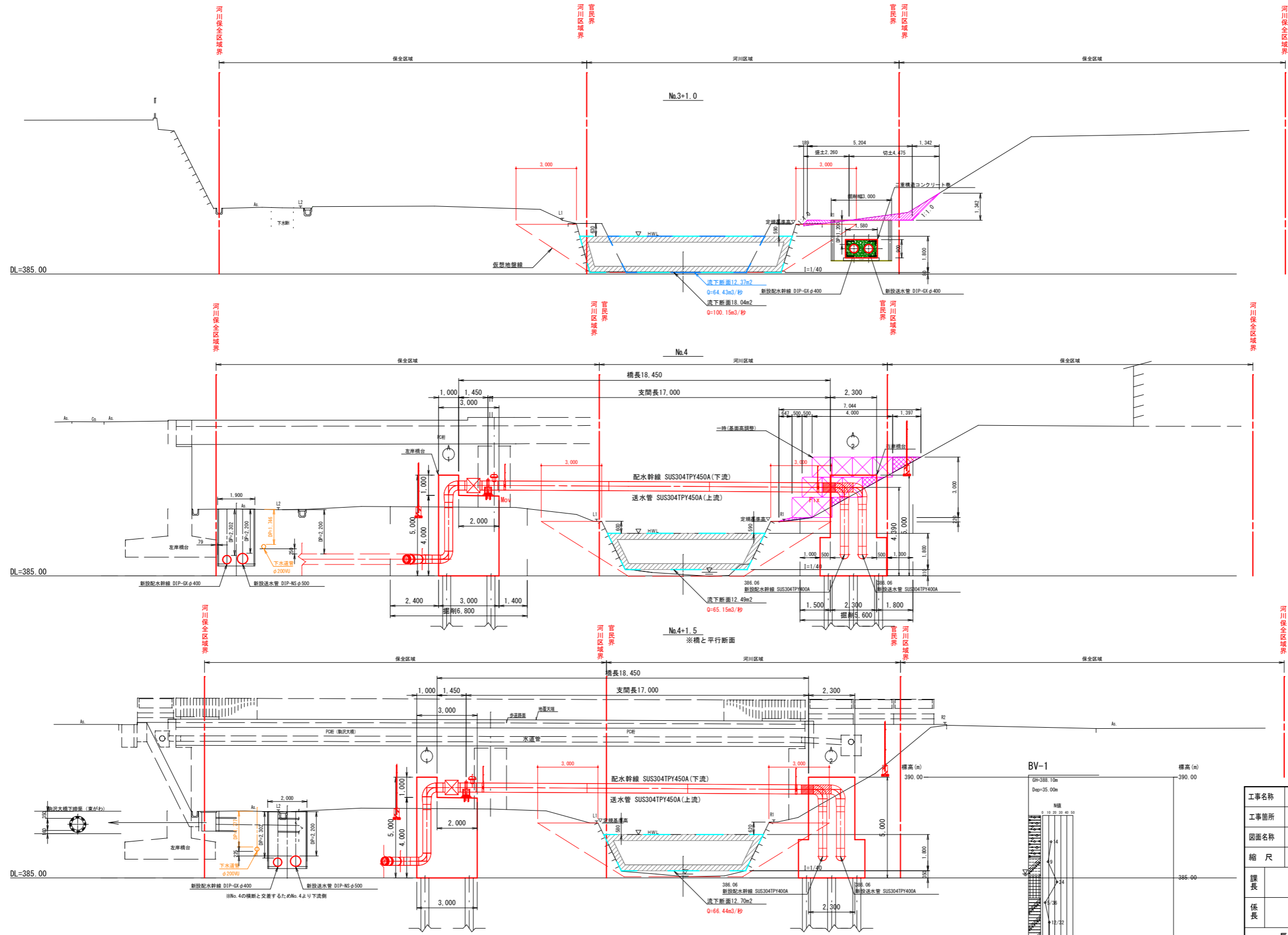
※流下断面は、想定できる可能流下の潤辺から示す。

工事名称	夏目-蚊里田送水管布設徳間工区工事		
工事箇所	長野市徳間一丁目 外		
図面名称	計画横断面図 (1)		
縮尺	1:200 (A3) 1:100 (A1)	図面番号	17
課長	補佐	補佐	
係長	照査	設計	
長野市上下水道局水道整備課			

計画横断面図 (2)

縮尺 1:200 (A3)
縮尺 1:100 (A1)

長野市徳間一丁目 外
No. 3+1.0~No. 4+1.5



※流下断面は、想定できる可能流下の潤辺から示す。

工事名称	夏目-蚊里田送水管布設徳間工区工事		
工事箇所	長野市徳間一丁目 外		
図面名称	計画横断面図 (2)		
縮尺	1:200 (A3)	図面番号	18
1:100 (A1)			
課長	補佐	補佐	
係長	照査	設計	
長野市上下水道局水道整備課			

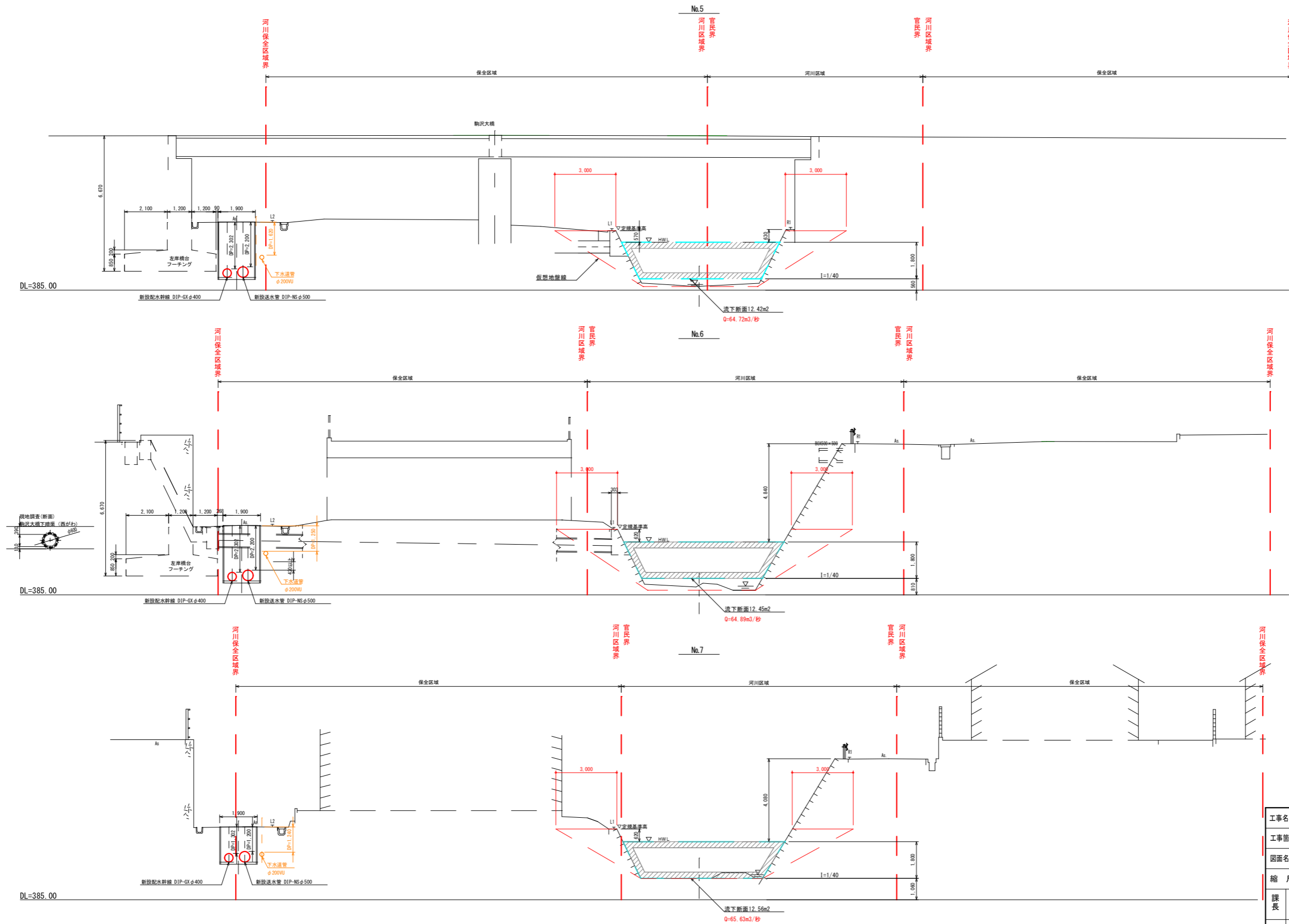
計画横断面図 (3)

縮尺 1 : 200 (A3)

縮尺 1 : 100 (A1)

長野市徳間一丁目 外

No. 5~No. 7



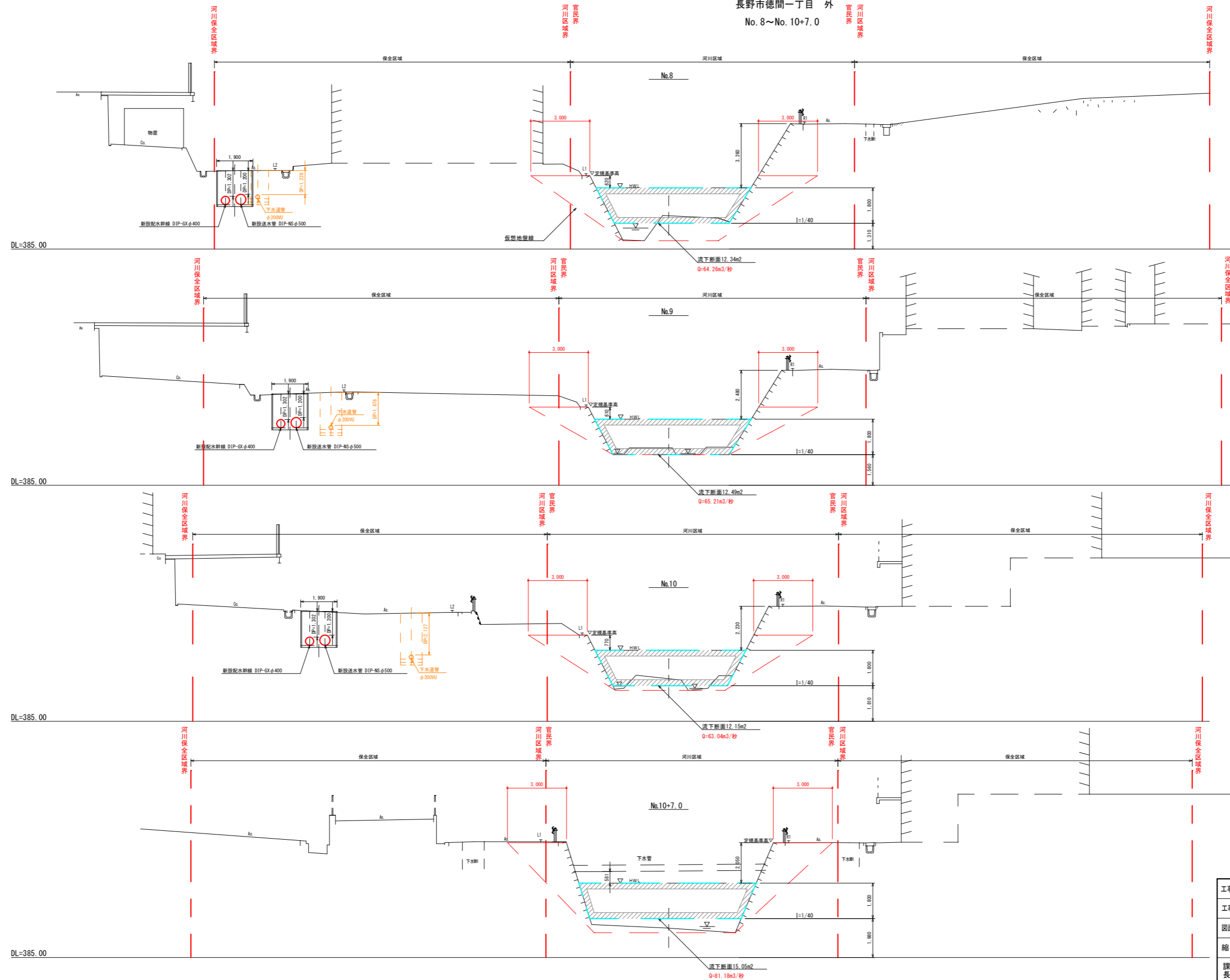
※流下断面は、想定できる可能流下の潤辺から示す。

工事名称	夏目-蚊里田送水管布設徳間工区工事		
工事箇所	長野市徳間一丁目 外		
図面名称	計画横断面図 (3)		
縮尺	1 : 200 (A3) 1 : 100 (A1)	図面番号	19
課長	補佐	補佐	
係長	照査	設計	
長野市上下水道局水道整備課			

計画横断面図 (4)

縮尺 1:200 (A3)
縮尺 1:100 (A1)

長野市徳間一丁目 外
No. 8~No. 10+7.0



※流下断面は、想定できる可能流下の潤辺から示す。

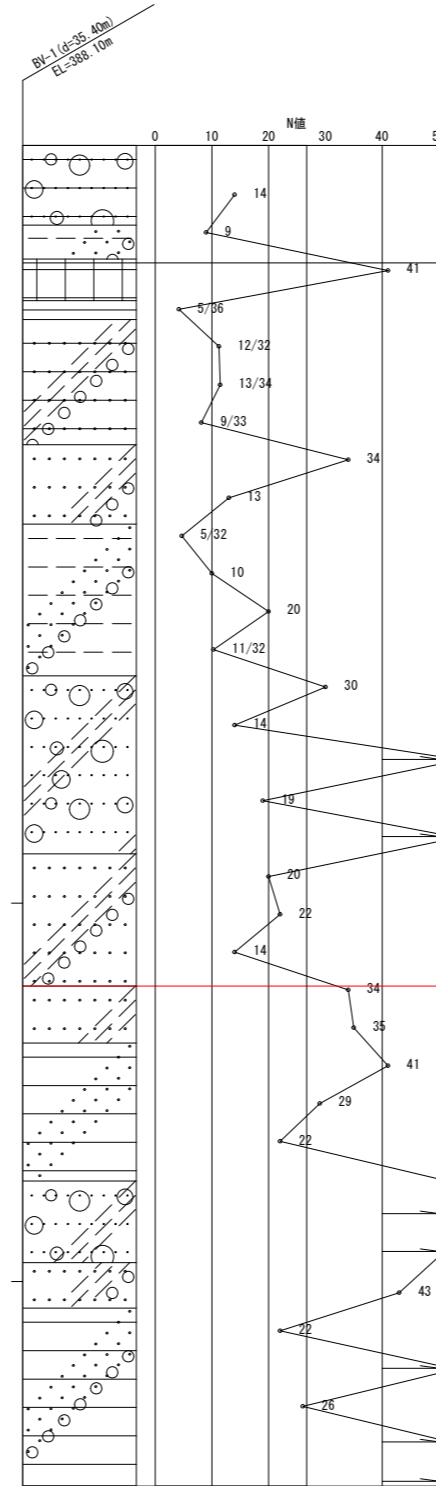
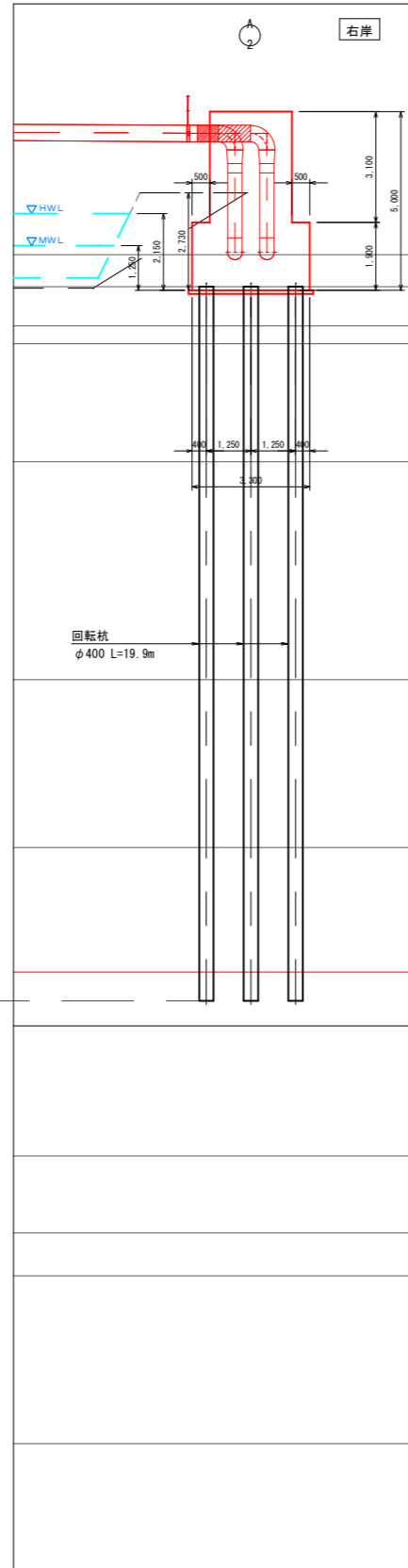
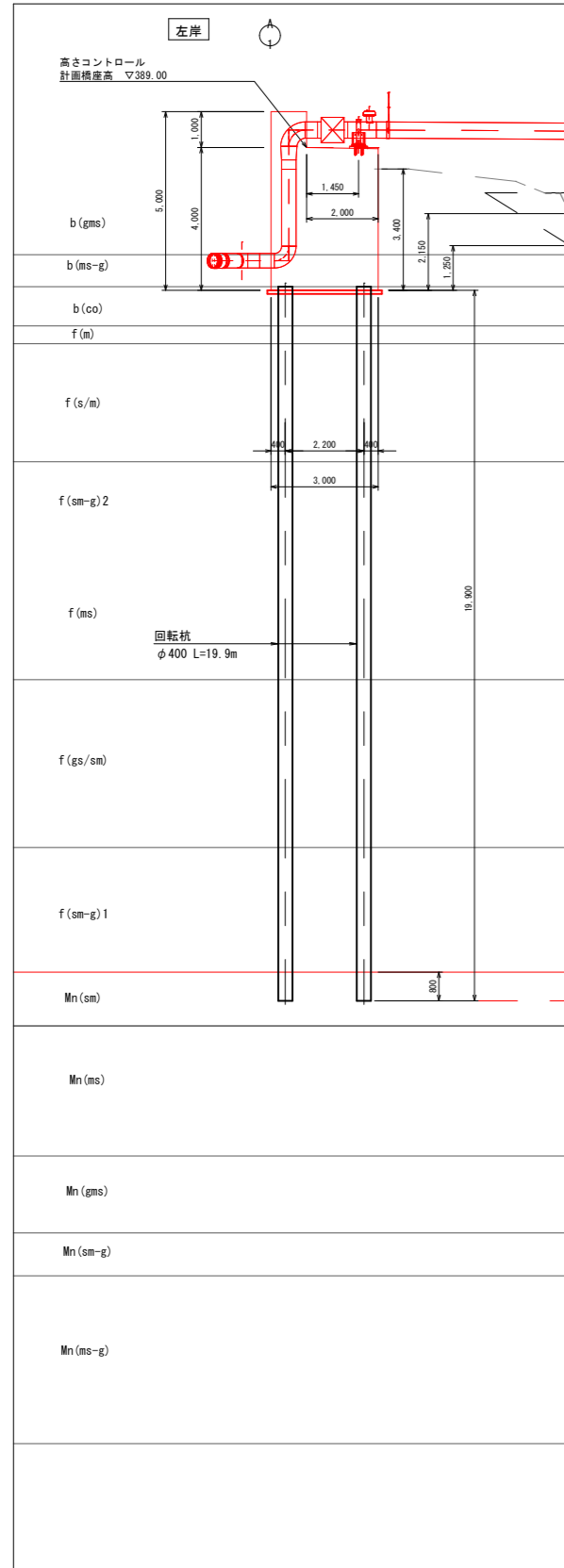
工事名称	夏目-蚊里田送水管布設徳間工区工事		
工事箇所	長野市徳間一丁目 外		
図面名称	計画横断面図 (4)		
縮尺	1:200 (A3) 1:100 (A1)	図面番号	20
課長	補佐	補佐	
係長	照査	設計	
長野市上下水道局水道整備課			

土質定数一覧図【参考図】

縮尺 1:200(A3)

縮尺 1:100(A1)

長野市徳間一丁目 外



	N値	湿潤密度 (KN/m ³)	粘着力 (KN/m ²)	内部摩擦角 (度)	変形係数 α Eo (KN/m ²)		レベル1 DE	レベル2 タイプ I DE	レベル2 タイプ II DE
					永続時	変動時			
b (gms)	10	20	0	33	※ 1)	※ 1)	-	-	-
b (ms-g)	9	18	36	0	25,200	50,400	-	-	-
b (co)	25	21	0	37	-	-	-	-	-
f (m)	3	16	18	0	8,400	16,800	-	-	-
f (s/m)	9	18	0	31	32,460	64,920	-	-	-
f (sm-g) 2	16	20	0	32	44,800	89,600	-	1/3	2/3
f (ms)	8	19	48	0	22,400	44,800	-	-	-
f (gs/sm)	24	21	0	32	67,200	134,400	-	2/3	2/3
f (sm-g) 1	16	20	0	29	44,800	89,600	-	-	-
Mn (sm)	※ 2)	33	18	0	92,400	184,800	-	-	-
Mn (ms)	※ 3)	24	18	144	67,200	134,400	-	-	-
Mn (gms)	50/16	22	0	36	140,000	280,000	-	-	-
Mn (sm-g)	42	21	0	32	117,600	235,200	-	-	-
Mn (ms-g)	30	18	180	0	84,000	168,000	-	-	-

- ※ 1) b層は『夏目-蚊里田送水管徳間工区地質調査』において変形係数が提案されていなかったため、b各層の内で最もN値の低い b (ms-g) 層 から、H29道示IV P188に示されるN値より推定される方法に従い 2,800N ~ 2,800N = 2,800 × 9 = 25,200 にて設定する。
- ※ 2) Mn (sm) は、砂質土でN値30以上を満たす良質な層として『夏目-蚊里田送水管徳間工区地質調査』において支持層として提案されていることから、これを採用し設定する。
- ※ 3) Mn (ms) は、粘性土でN値20以上を満たす良質な層として『夏目-蚊里田送水管徳間工区地質調査』において支持層として提案されていることから、これを採用し設定する。

【参考図】

工事名称	夏目-蚊里田送水管布設徳間工区工事		
工事箇所	長野市徳間一丁目 外		
図面名称	土質定数一覧図		
縮尺	1:200(A3) 1:100(A1)	図面番号	21
課長	補佐	補佐	
係長	照査	設計	
長野市上下水道局水道整備課			

下部工構造図

縮尺 1:100 (A3)
縮尺 1:50 (A1)

長野市徳間一丁目 外

A1平面

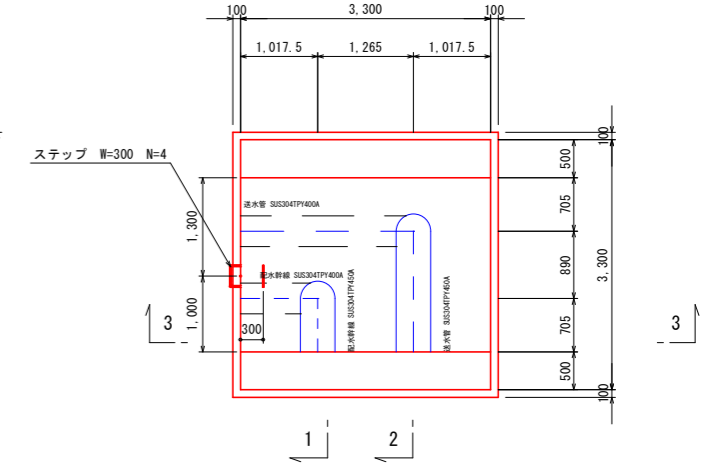
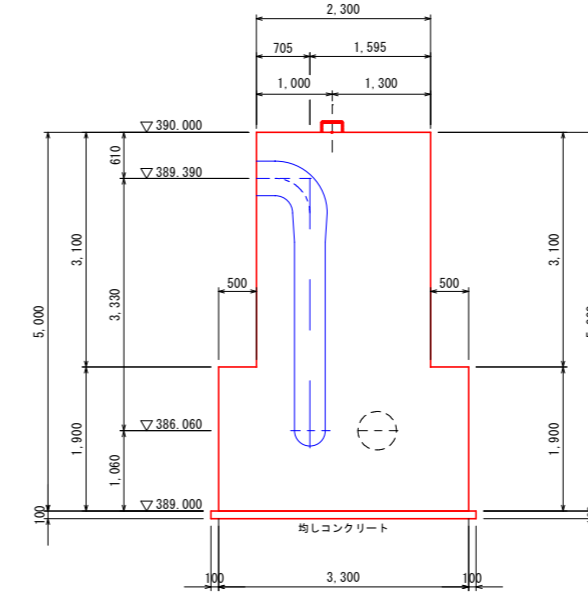
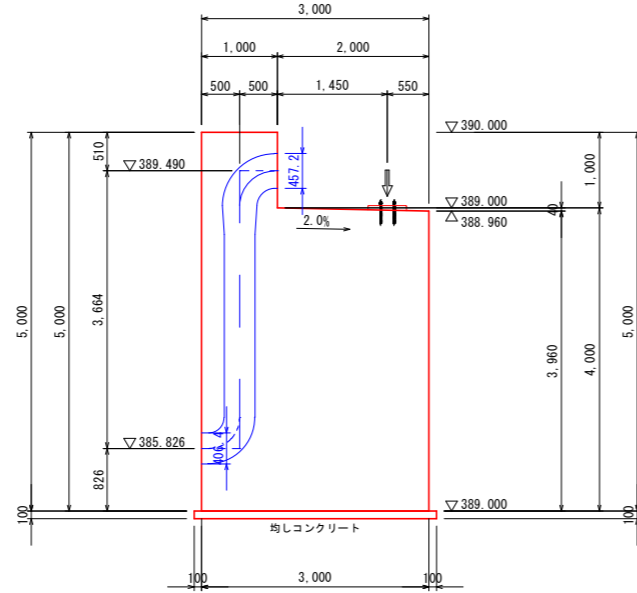
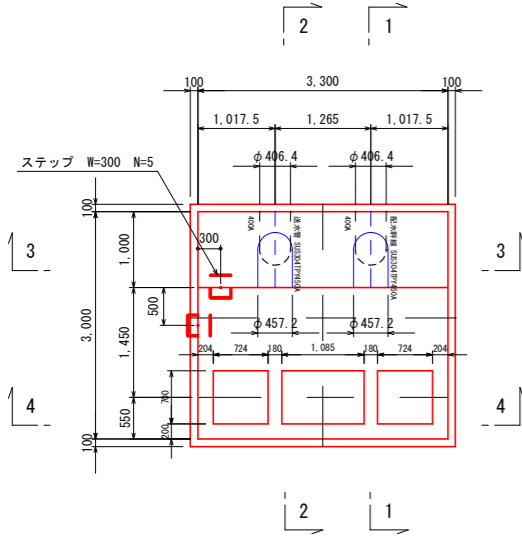
左岸

1-1

1-1

右岸

A2平面



3-3

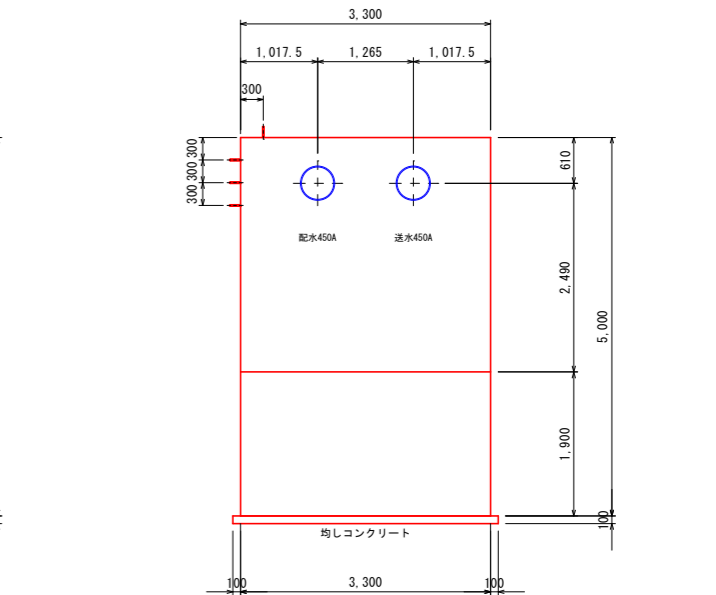
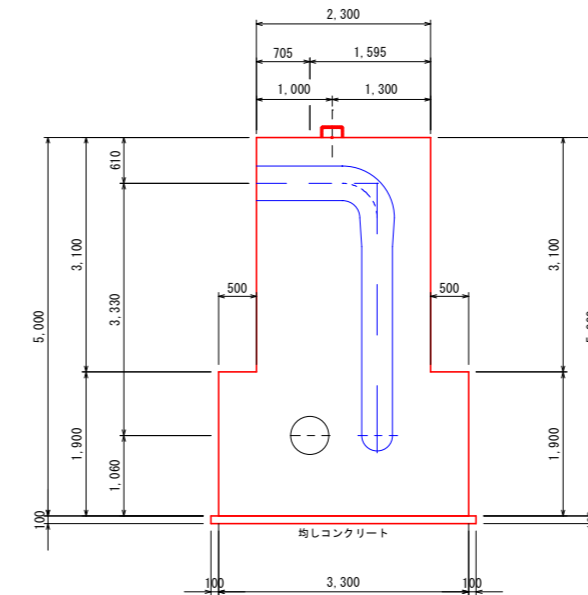
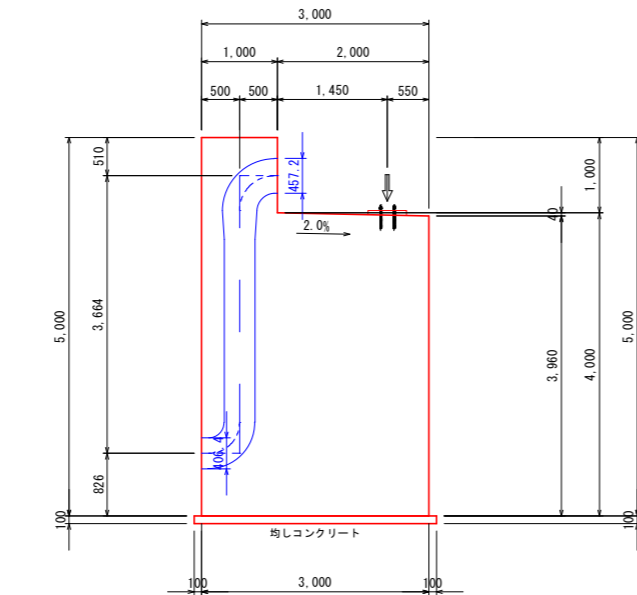
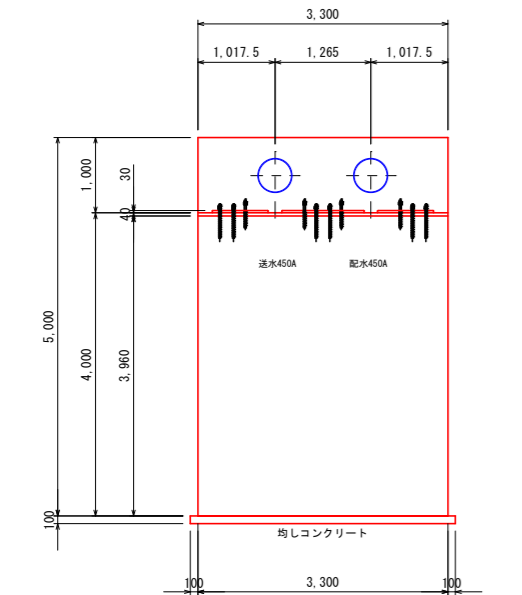
左岸

2-2

2-2

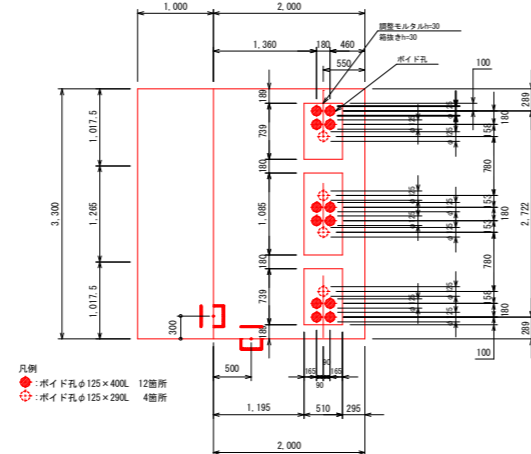
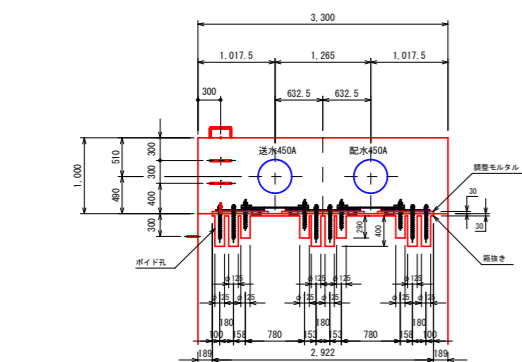
右岸

3-3



4-4

A1平面



凡例
● ポイド孔φ125×400L 12箇所
○ ポイド孔φ125×290L 4箇所

注記

- 事前に上部工および配筋図等の関連図面を確認し、整合・関連性を把握したうえで施工に着手すること。
- 躯体内配管は、打設前に設置すること。

使用材料

コンクリート	躯体	$\sigma_{ck}=24\text{N/mm}^2$
	均し	$\sigma_{ck}=18\text{N/mm}^2$
資産材料	無収縮モルタル	
鉄筋	SD345	

工事名称	夏目-蚊里田送水管布設徳間工区工事		
工事箇所	長野市徳間一丁目 外		
図面名称	下部工構造図		
縮尺	1:100 (A3) 1:50 (A1)	図面番号	22
課長	補佐	補佐	
係長	照査	設計	
長野市上下水道局水道整備課			

左岸下部工配筋図(1)

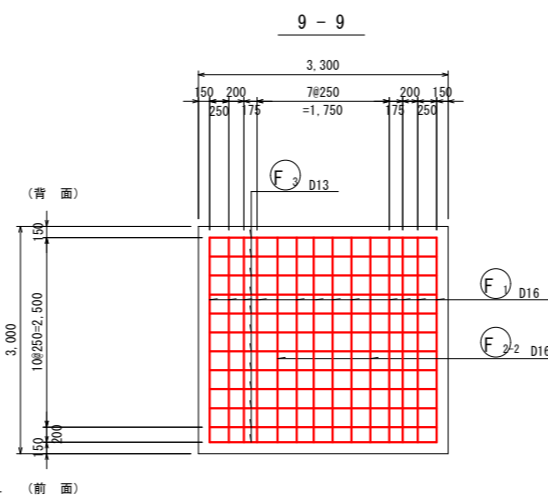
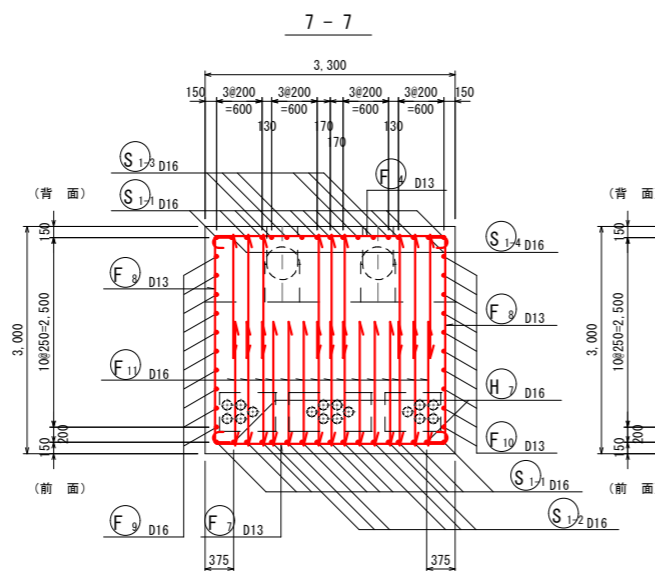
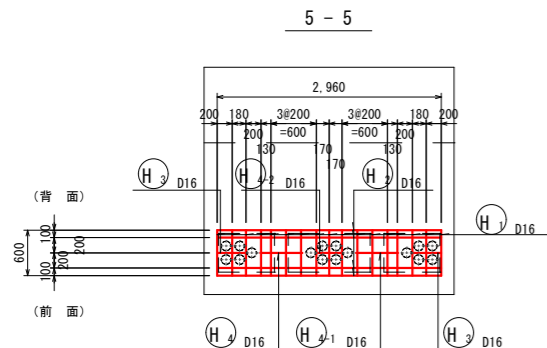
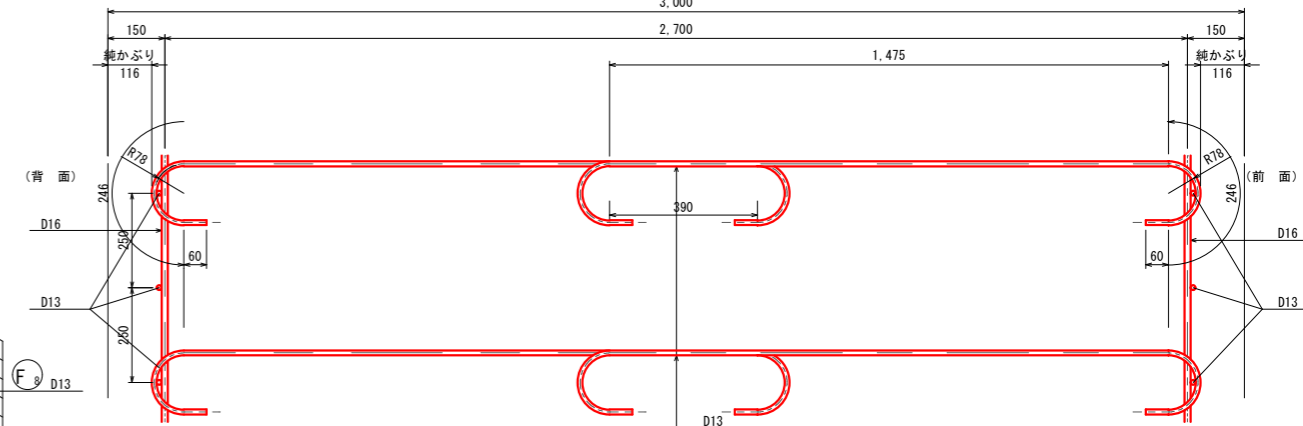
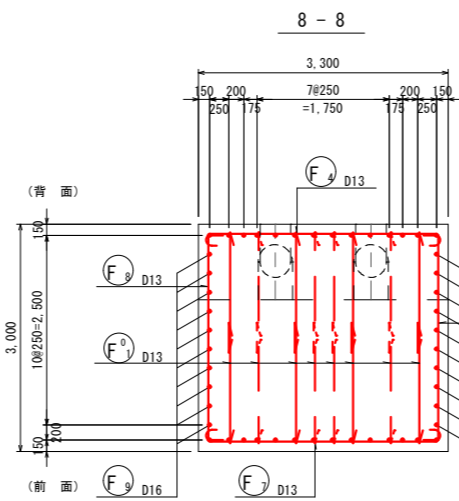
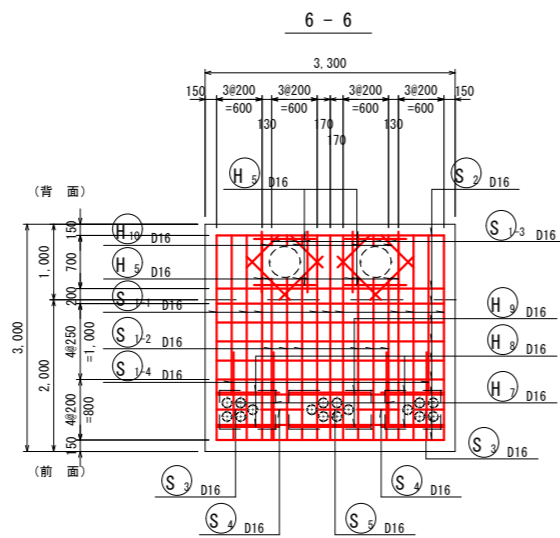
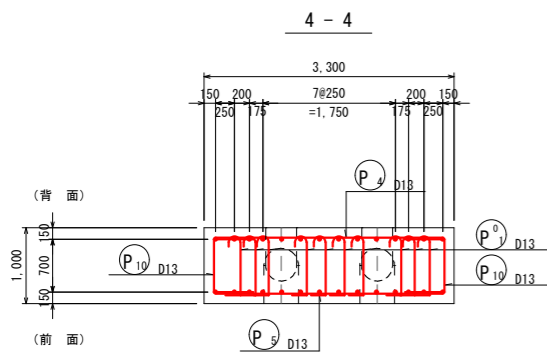
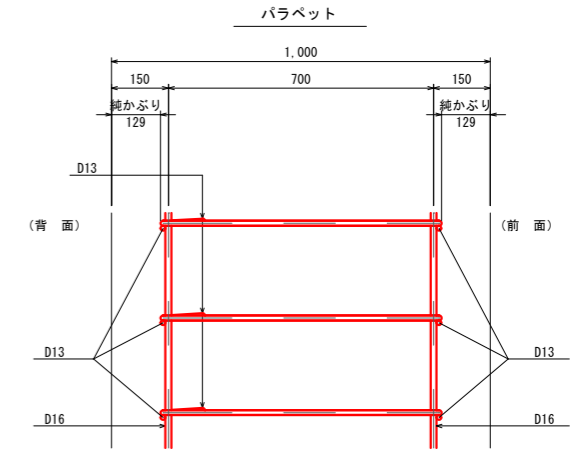
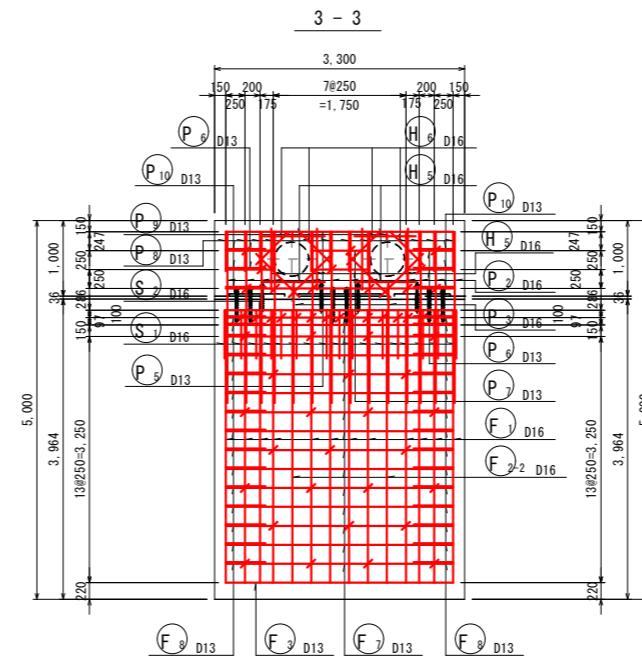
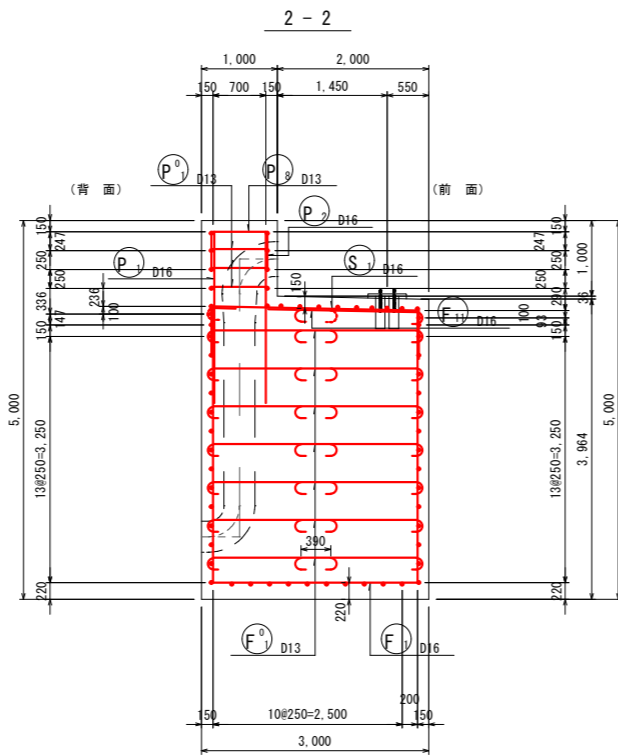
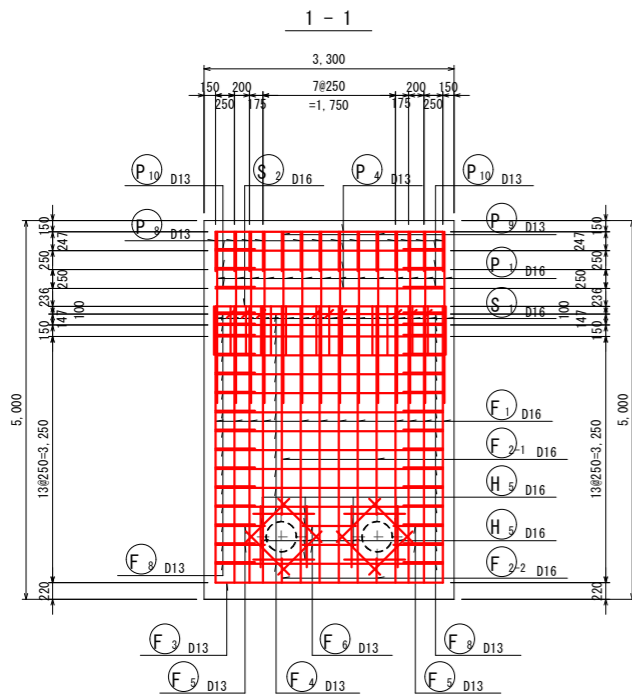
縮尺 1:100(A3)

縮尺 1:50(A1)

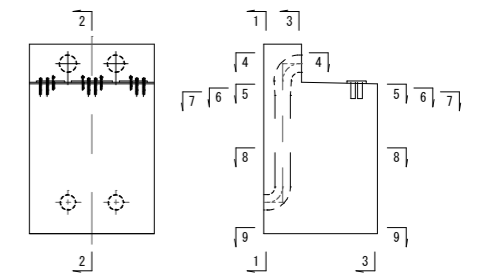
長野市徳間一丁目 外

かぶり詳細図

縮尺 1:20(A3)
縮尺 1:10(A1)



位置図



注記

- 事前に上部工および配筋図等の関連図面を確認し、整合・関連性を把握したうえで施工に着手すること。
- 躯体内配管は、打設前に設置すること。

使用材料

コンクリート	躯体	$\sigma_{ck}=24\text{N/mm}^2$
	均し	$\sigma_{ck}=18\text{N/mm}^2$
資産材料	無収縮モルタル	
鉄筋	SD345	

工事名称	夏目-蚊里田送水管布設徳間工区工事		
工事箇所	長野市徳間一丁目 外		
図面名称	左岸下部工配筋図(1)		
縮尺	1:100(A3) 1:50(A1)	図面番号	23
課長	補佐	補佐	
係長	照査	設計	
長野市上下水道局水道整備課			

左岸下部工配筋図(2)

縮尺 1:100(A3)

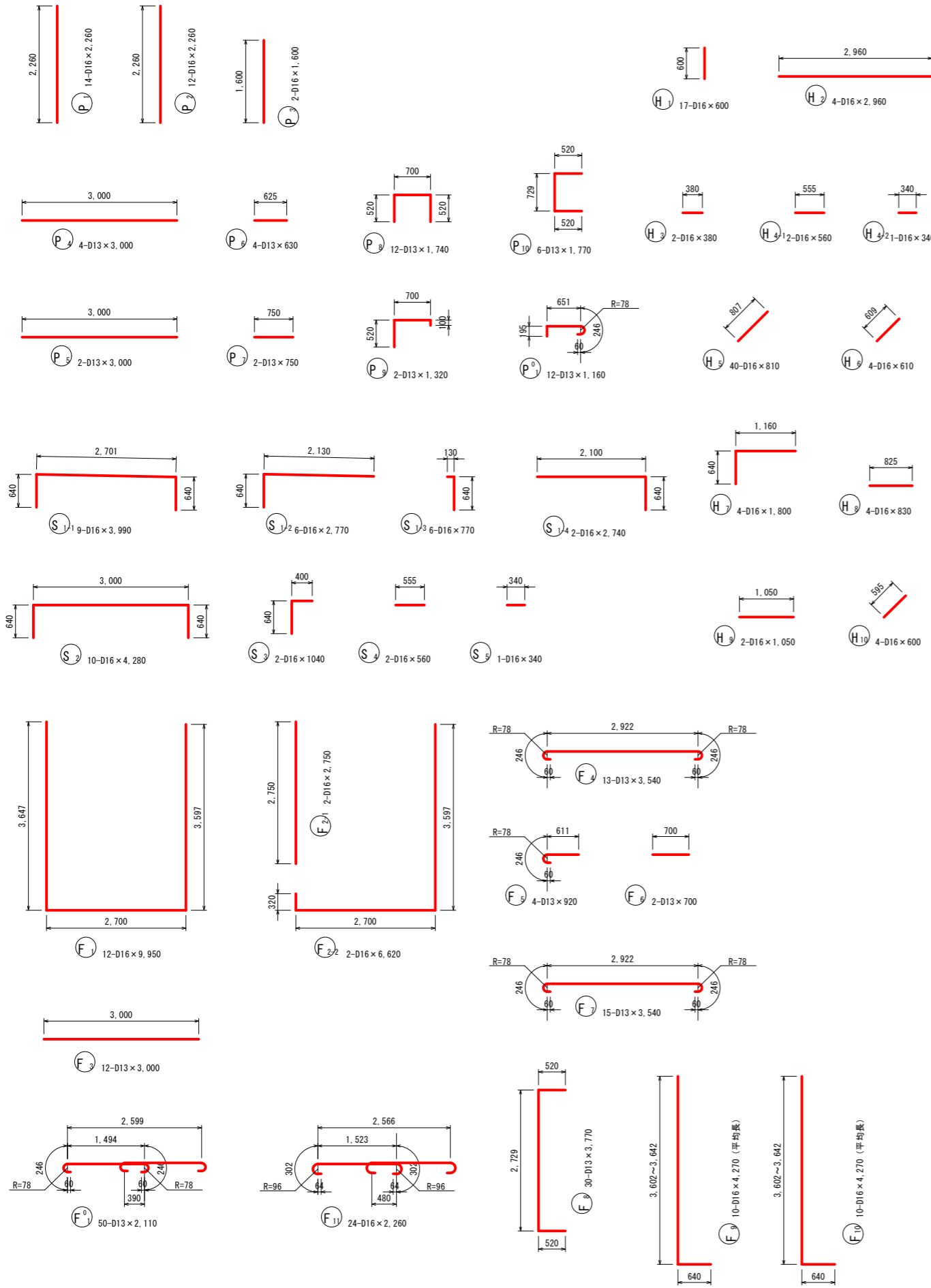
縮尺 1:50(A1)

長野市徳間一丁目 外

鉄筋表

記号	径	長さ (mm)	本数	単位質量 (kg/m)	1本当り質量 (kg)	質量 (kg)	摘要
P 1	D16	2,260	14	1.56	3.53	49	
P 2	D16	2,260	12	1.56	3.53	42	
P 3	D16	1,600	2	1.56	2.50	5	
P 4	D13	3,000	4	0.995	2.99	12	—
P 5	D13	3,000	2	0.995	2.99	6	—
P 6	D13	630	4	0.995	0.63	3	—
P 7	D13	750	2	0.995	0.75	2	—
P 8	D13	1,740	12	0.995	1.73	21	—
P 9	D13	1,320	2	0.995	1.31	3	—
P 10	D13	1,770	6	0.995	1.76	11	—
P 11	D13	1,160	12	0.995	1.15	14	—
						96	kg
						72	kg
小計						168	kg
S 1-1	D16	3,990	9	1.56	6.22	56	—
S 1-2	D16	2,770	6	1.56	4.32	26	—
S 1-3	D16	770	6	1.56	1.20	7	—
S 1-4	D16	2,740	2	1.56	4.27	9	—
S 2	D16	4,280	10	1.56	6.68	67	—
S 3	D16	1,040	2	1.56	1.62	3	—
S 4	D16	560	2	1.56	0.87	2	—
S 5	D16	340	1	1.56	0.53	1	—
						171	kg
小計						171	kg
H 1	D16	600	17	1.56	0.94	16	
H 2	D16	2,960	4	1.56	4.62	18	—
H 3	D16	380	2	1.56	0.59	1	—
H 4-1	D16	560	2	1.56	0.87	2	—
H 4-2	D16	340	1	1.56	0.53	1	—
H 5	D16	810	40	1.56	1.26	50	/
H 6	D16	610	4	1.56	0.95	4	/
H 7	D16	1,800	4	1.56	2.81	11	—
H 8	D16	830	4	1.56	1.29	5	—
H 9	D16	1,050	2	1.56	1.64	3	—
H 10	D16	600	4	1.56	0.94	4	/
						115	kg
小計						115	kg
F 1	D16	9,950	12	1.56	15.52	186	—
F 2-1	D16	2,750	2	1.56	4.29	9	
F 2-2	D16	6,620	2	1.56	10.33	21	—
F 3	D13	3,000	12	0.995	2.99	36	—
F 4	D13	3,540	13	0.995	3.52	46	—
F 5	D13	920	4	0.995	0.92	4	—
F 6	D13	700	2	0.995	0.70	1	—
F 7	D13	3,540	15	0.995	3.52	53	—
F 8	D13	3,770	30	0.995	3.75	113	—
F 9	D16	4,270	10	1.56	6.66	67	— (平均長)
F 10	D16	4,270	10	1.56	6.66	67	— (平均長)
F 11	D16	2,260	24	1.56	3.53	85	—
F 11	D13	2,110	50	0.995	2.10	105	—
						435	kg
						358	kg
小計						793	kg
						817	kg
						430	kg
合計						1,247	kg

記号	径	長さ (mm)	本数	単位質量 (kg/m)	1本当り質量 (kg)	質量 (kg)	摘要
F 1	D16	9,950	12	1.56	15.52	186	—
F 2-1	D16	2,750	2	1.56	4.29	9	
F 2-2	D16	6,620	2	1.56	10.33	21	—
F 3	D13	3,000	12	0.995	2.99	36	—
F 4	D13	3,540	13	0.995	3.52	46	—
F 5	D13	920	4	0.995	0.92	4	—
F 6	D13	700	2	0.995	0.70	1	—
F 7	D13	3,540	15	0.995	3.52	53	—
F 8	D13	3,770	30	0.995	3.75	113	—
F 9	D16	4,270	10	1.56	6.66	67	— (平均長)
F 10	D16	4,270	10	1.56	6.66	67	— (平均長)
F 11	D16	2,260	24	1.56	3.53	85	—
F 11	D13	2,110	50	0.995	2.10	105	—
						435	kg
						358	kg
小計						793	kg
						817	kg
						430	kg
合計						1,247	kg



工事名称	夏目-蚊里田送水管布設徳間工区工事		
工事箇所	長野市徳間一丁目 外		
図面名称	左岸下部工配筋図(2)		
縮尺	1:100(A3) 1:50(A1)	図面番号	24
課長	補佐	補佐	
係長	照査	設計	
長野市上下水道局水道整備課			

右岸下部工配筋図(1)

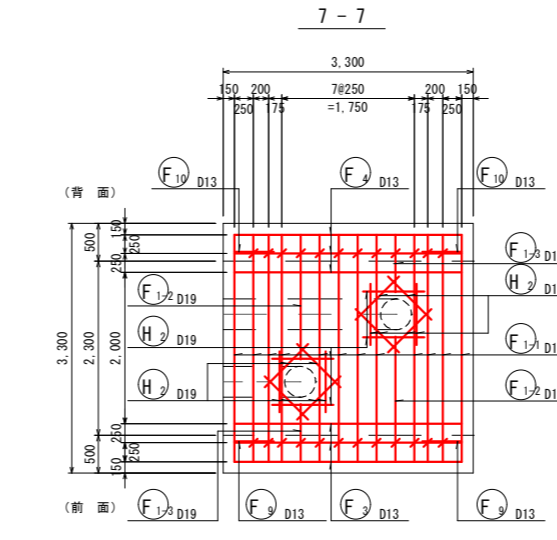
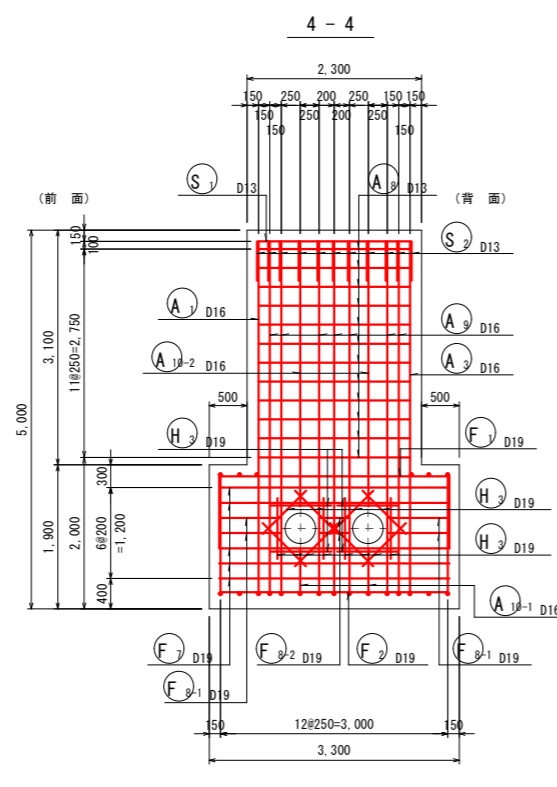
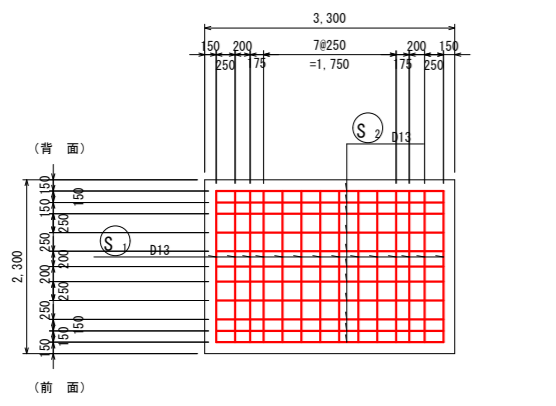
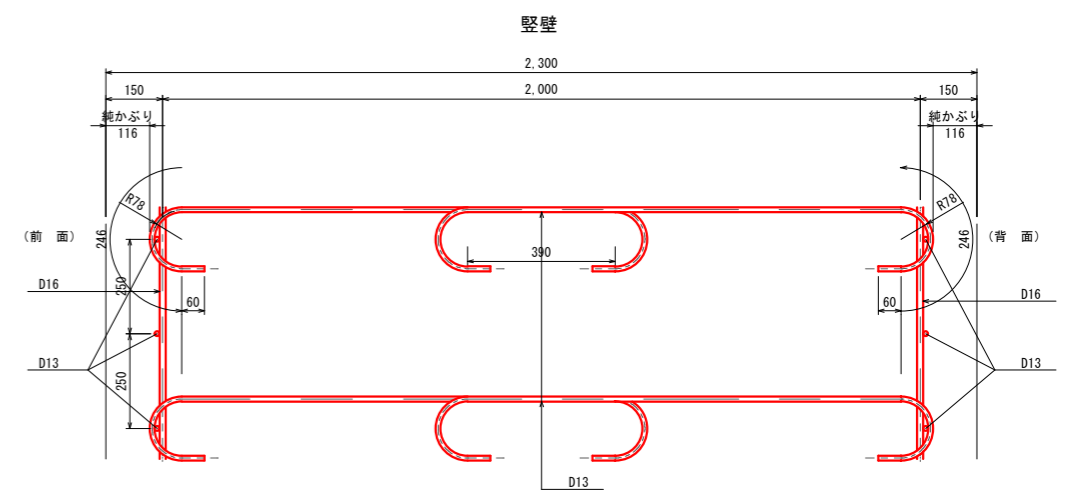
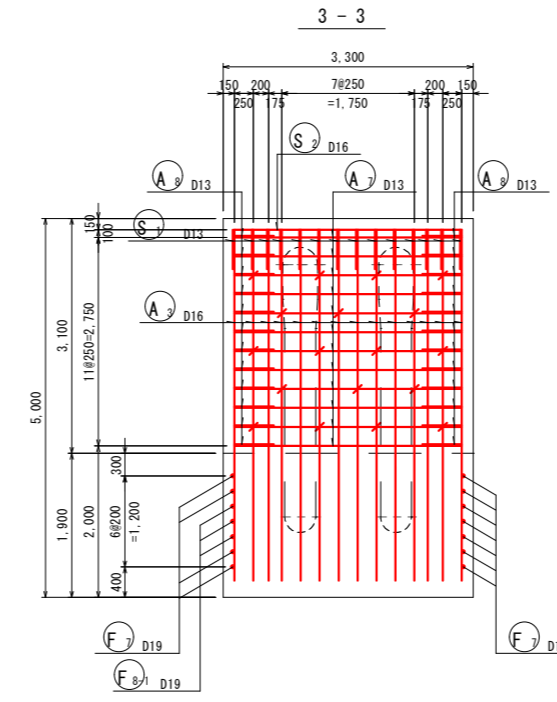
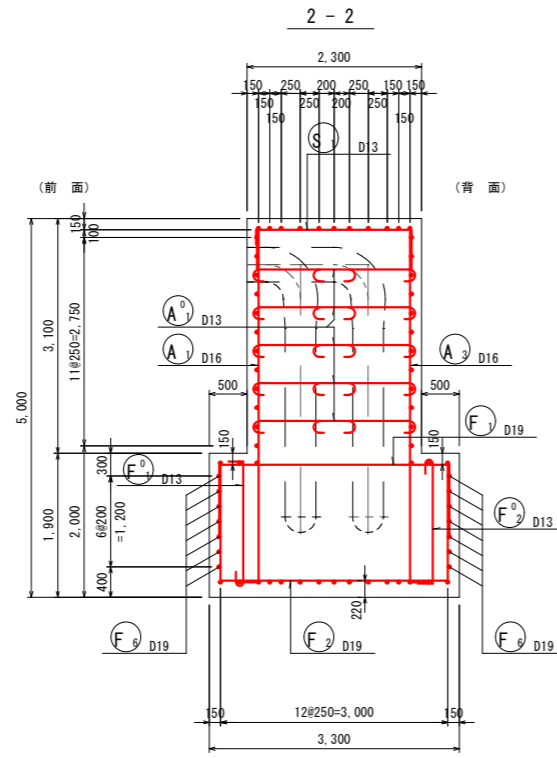
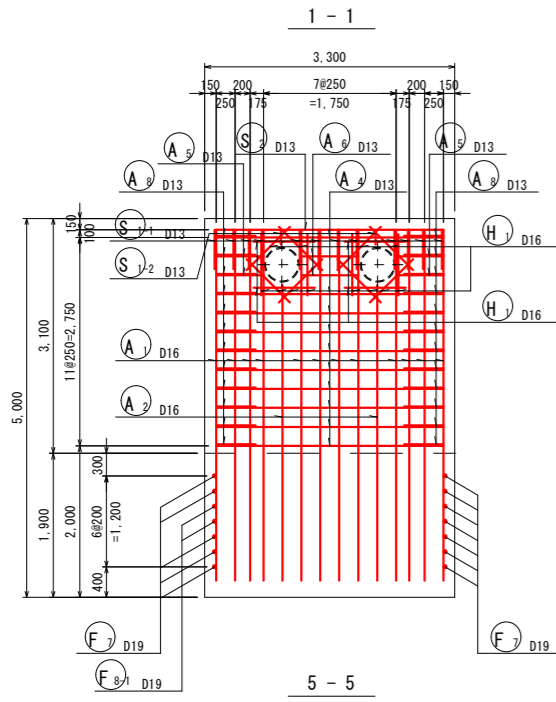
縮尺 1:100(A3)

縮尺 1:50(A1)

長野市徳間一丁目 外

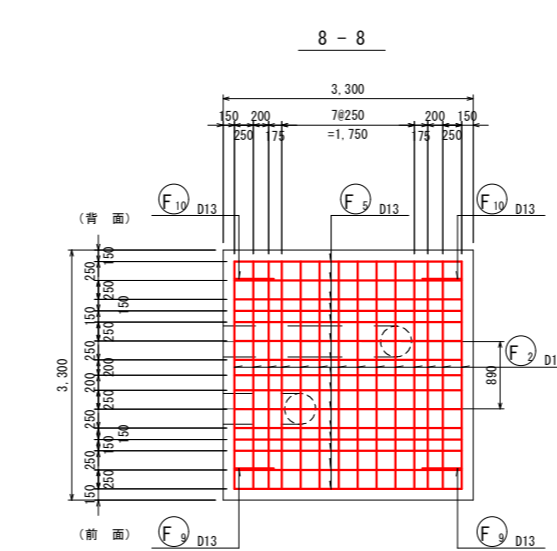
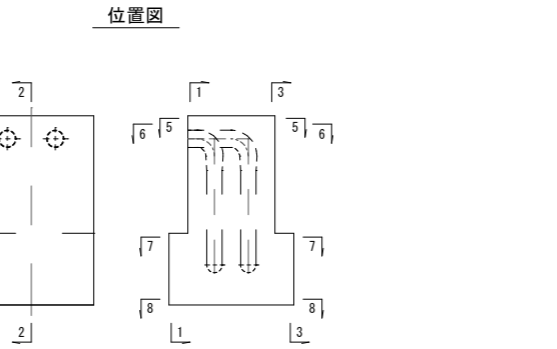
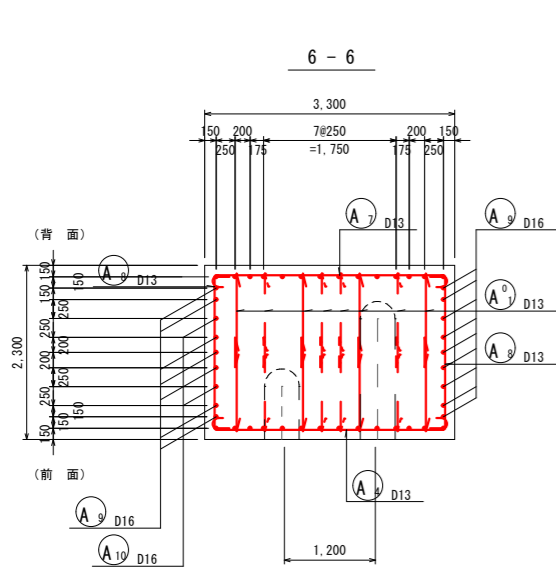
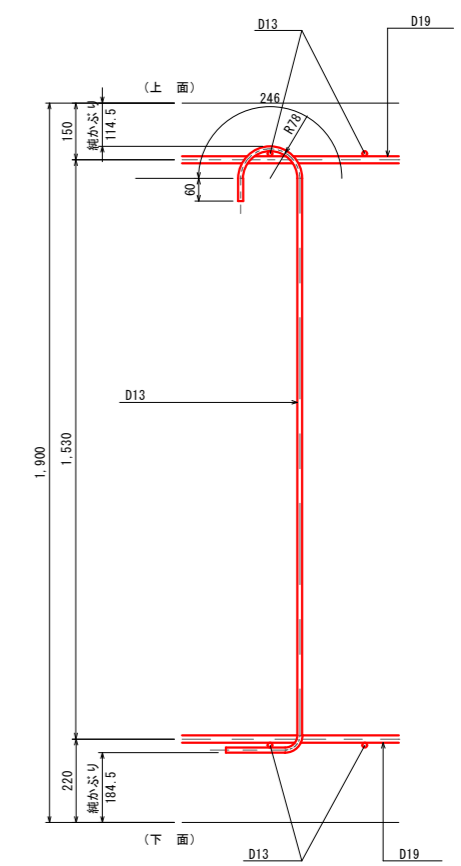
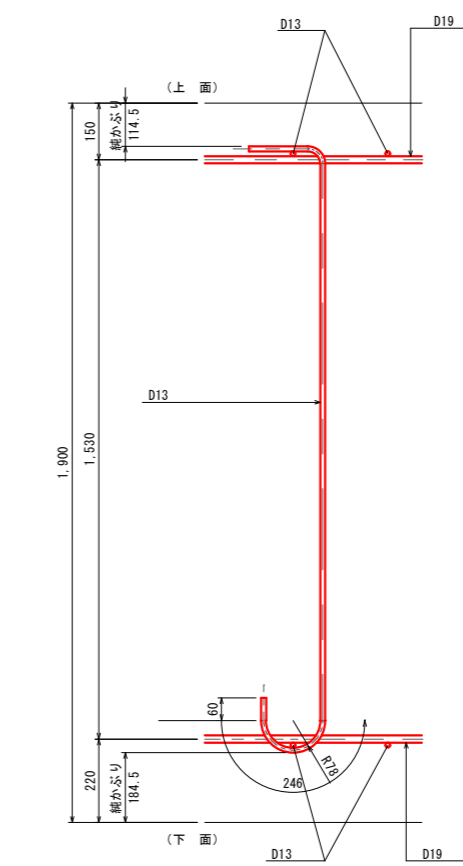
かぶり詳細図

縮尺 1:20(A3)
縮尺 1:10(A1)



フーチング前面

フーチング背面



注記
1. 事前に上部工および配筋図等の関連図面を確認し、整合・関連性を把握したうえで施工に着手すること。
2. 壁体内配管は、打設前に設置すること。

使用材料

コンクリート	躯体	$\sigma_{ck}=24N/mm^2$
	均し	$\sigma_{ck}=18N/mm^2$
資産材料	無収縮モルタル	
鉄筋	SD345	

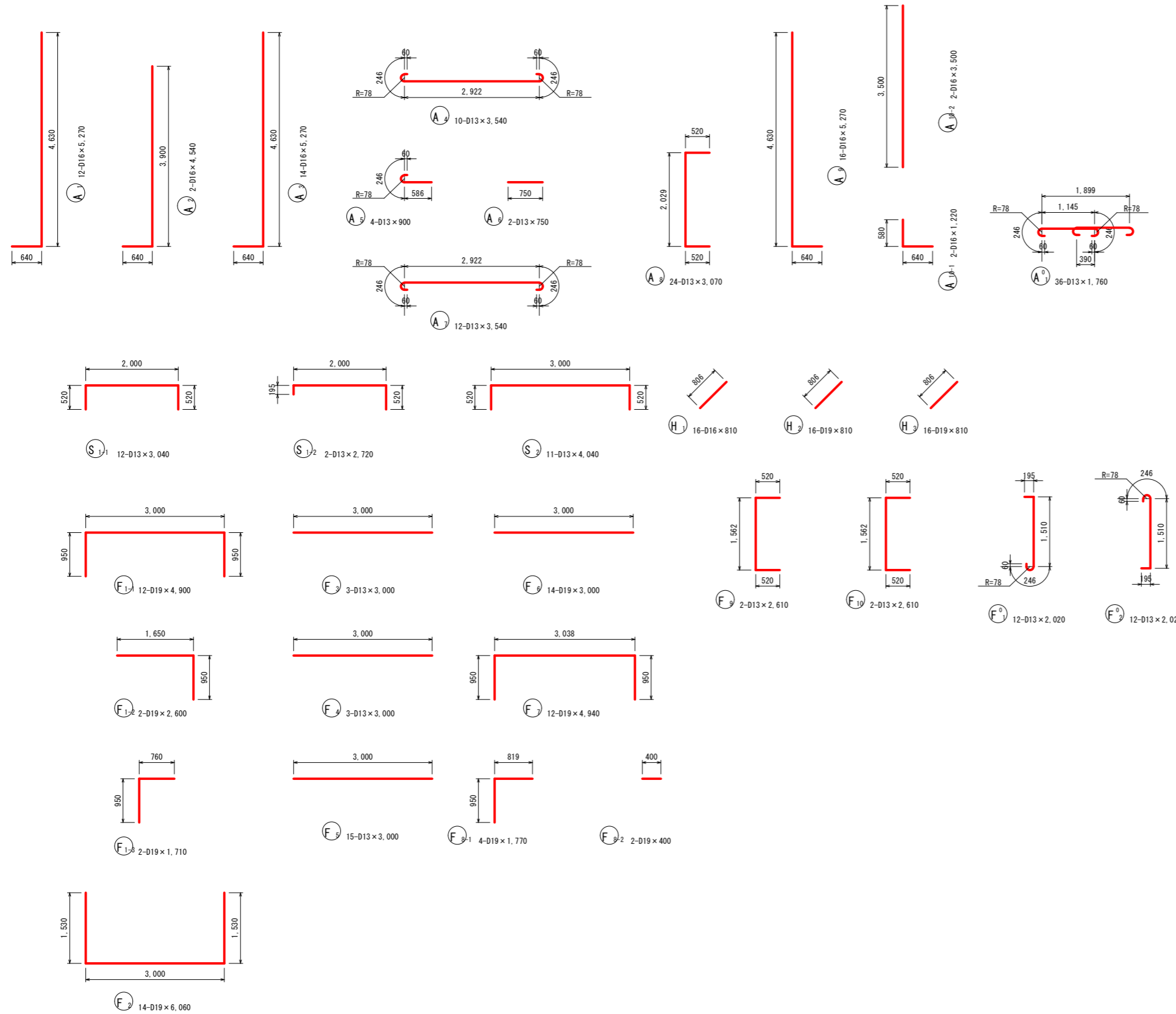
工事名称	夏目-蚊里田送水管布設徳間工区工事		
工事箇所	長野市徳間一丁目 外		
図面名称	右岸下部工配筋図(1)		
縮尺	1:100(A3) 1:50(A1)	図面番号	25
課長	補佐	補佐	
係長	照査	設計	
長野市上下水道局水道整備課			

右岸下部工配筋図(2)

縮尺 1:100(A3)

縮尺 1:50(A1)

長野市徳間一丁目 外



鉄筋表

記号	径	長さ (mm)	本数	単位質量 (kg/m)	1本当り質量 (kg)	質量 (kg)	摘要
A 1	D16	5,270	12	1.56	8.22	99	┘
A 2	D16	4,540	2	1.56	7.08	14	┘
A 3	D16	5,270	14	1.56	8.22	115	┘
A 4	D13	3,540	10	0.995	3.52	35	┘
A 5	D13	900	4	0.995	0.90	4	┘
A 6	D13	750	2	0.995	0.75	2	┘
A 7	D13	3,540	12	0.995	3.52	42	┘
A 8	D13	3,070	24	0.995	3.05	73	┘
A 9	D16	5,270	16	1.56	8.22	132	┘
A10-1	D16	1,220	2	1.56	1.90	4	┘
A10-2	D16	3,500	2	1.56	5.46	11	┘
A ¹	D13	1,760	36	0.995	1.75	63	┘
						D16	375 kg
						D13	219 kg
						小計	594 kg
S 1-1	D13	3,040	12	0.995	3.02	36	┘
S 1-2	D13	2,720	2	0.995	2.71	5	┘
S 2	D13	4,040	11	0.995	4.02	44	┘
						D13	85 kg
						小計	85 kg
H 1	D16	810	16	1.56	1.26	20	┘
H 2	D19	810	16	2.25	1.82	29	┘
H 3	D19	810	16	2.25	1.82	29	┘
						D19	58 kg
						D16	20 kg
						小計	78 kg
F 1-1	D19	4,900	12	2.25	11.03	132	┘
F 1-2	D19	2,600	2	2.25	5.85	12	┘
F 1-3	D19	1,710	2	2.25	3.85	8	┘
F 2	D19	6,060	14	2.25	13.64	191	┘
F 3	D13	3,000	3	0.995	2.99	9	┘
F 4	D13	3,000	3	0.995	2.99	9	┘
F 5	D13	3,000	15	0.995	2.99	45	┘
F 6	D19	3,000	14	2.25	6.75	95	┘
F 7	D19	4,940	12	2.25	11.12	133	┘
F 8-1	D19	1,770	4	2.25	3.98	16	┘
F 8-2	D19	400	2	2.25	0.90	2	┘
F 9	D13	2,610	2	0.995	2.60	5	┘
F10	D13	2,610	2	0.995	2.60	5	┘
F ¹	D13	2,020	12	0.995	2.01	24	┘
F ²	D13	2,020	12	0.995	2.01	24	┘
						D19	589 kg
						D13	121 kg
						小計	710 kg
						D19	647 kg
						D16	395 kg
						D13	425 kg
						合計	1,467 kg

工事名称	夏目-蚊里田送水管布設徳間工区工事		
工事箇所	長野市徳間一丁目 外		
図面名称	右岸下部工配筋図(2)		
縮尺	1:100(A3)	図面番号	26
	1:50(A1)		
課長		補佐	補佐
係長		照査	設計
長野市上下水道局水道整備課			

左岸(A1)下部工杭基礎詳細図

長野市徳間一丁目 外

杭姿図

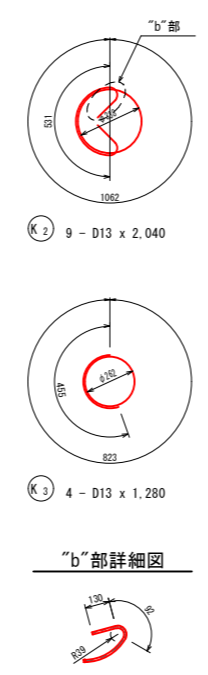
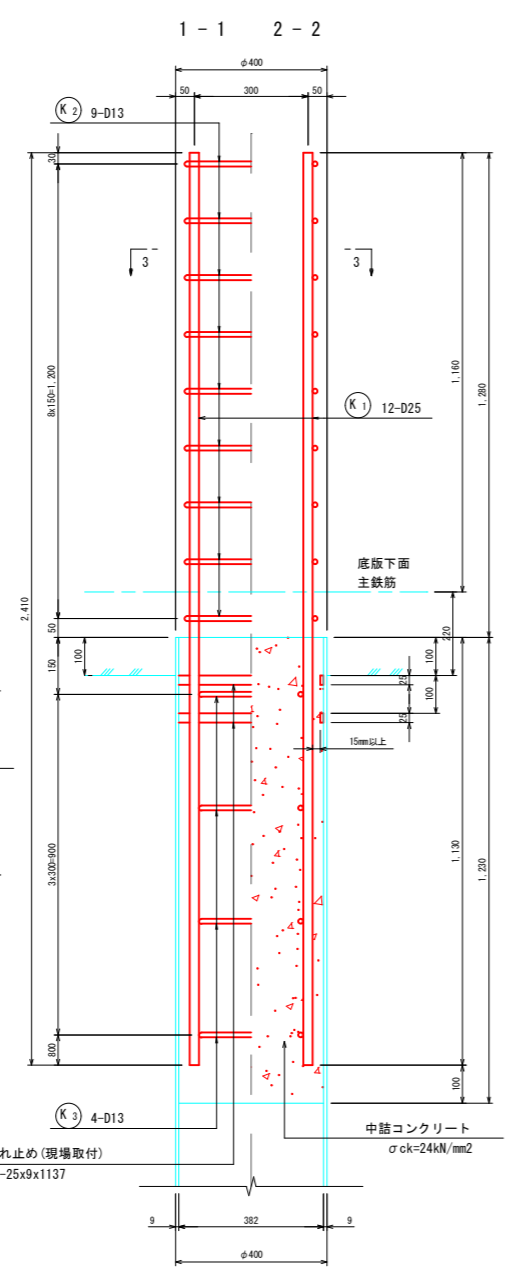
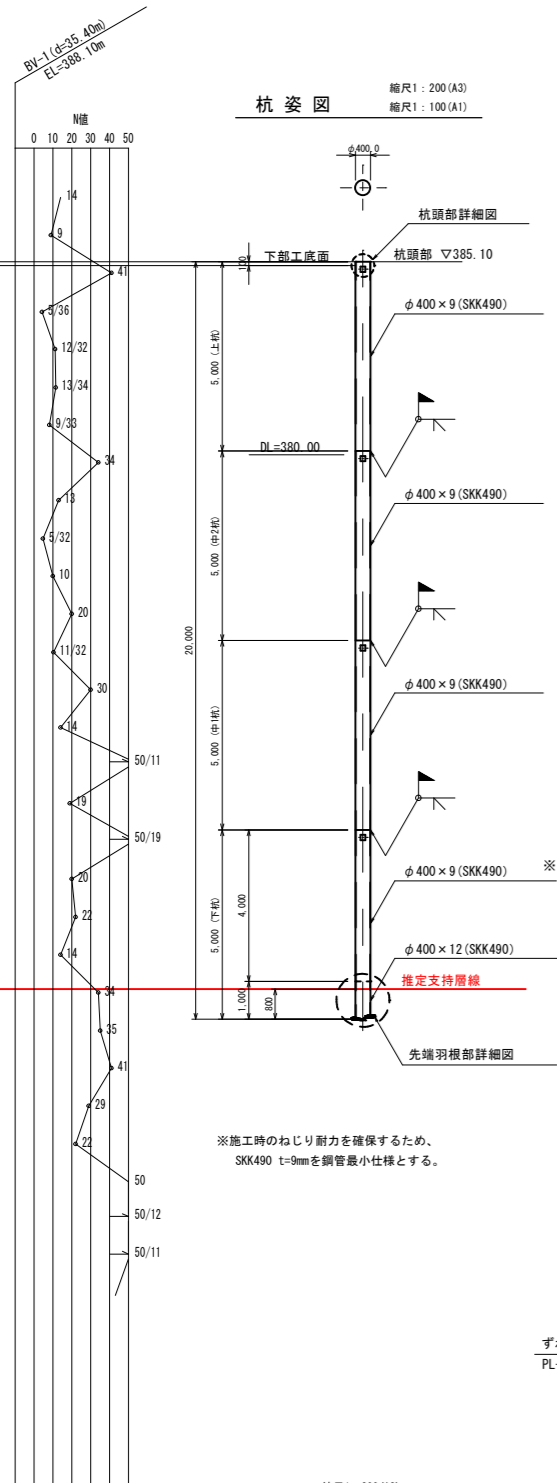
縮尺1: 200 (A3)
縮尺1: 100 (A1)

杭頭詳細図

縮尺1: 20 (A3)
縮尺1: 10 (A1)

鉄筋加工図

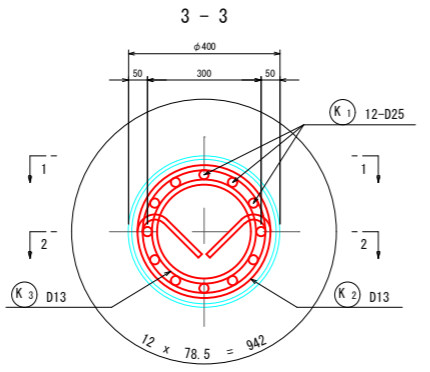
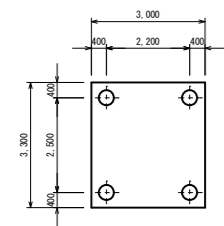
縮尺1: 40 (A3)
縮尺1: 20 (A1)



杭配置図

縮尺1: 200 (A3)
縮尺1: 100 (A1)

※ 施工方法: 回転杭工法



材料表

種別	形状寸法	長さ (mm)	本数	単位質量 (kg/m)	1本当り質量 (kg)	質量 (kg)	摘要
1本当り	K1	D25	12	3.98	9.59	115.1	SD345
	K2	D13	9	0.995	2.03	18.3	SD345 ○
	K3	D13	4	0.995	1.27	5.1	SD345 ○
合計						138.5 kg	
				中詰めコンクリート			
				$V = 1/4 \times 0.382^2 \times \pi \times 1.230 = 0.141 \text{ m}^3$ ($\sigma_{ck}=24\text{N/mm}^2$) ²			
1箇所当り			(杭1本当り)	(杭本数)	(合計)		
	鉄筋 D25	115.1 kg	×	4	=	460.4 kg	
	鉄筋 D13	23.4 kg	×	4	=	93.6 kg	
	鉄筋 総合計					554.0 kg	
				中詰めコンクリート			
				$0.141 \text{ m}^3 \times 4 = 0.564 \text{ m}^3$			

工事名称	夏目-蚊里田送水管布設徳間工区工事		
工事箇所	長野市徳間一丁目 外		
図面名称	左岸(A1)下部工杭基礎詳細図		
縮尺	図示	図面番号	27
課長		補佐	補佐
係長		照査	設計
長野市上下水道局水道整備課			

右岸(A2)下部工杭基礎詳細図

長野市徳間一丁目 外

杭姿図

縮尺1: 200 (A3)
縮尺1: 100 (A1)

杭頭詳細図

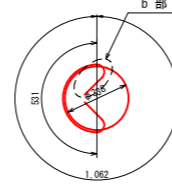
縮尺1: 20 (A3)
縮尺1: 10 (A1)

フーチング上面

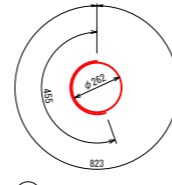
鉄筋加工図

縮尺1: 40 (A3)
縮尺1: 20 (A1)

"b"部

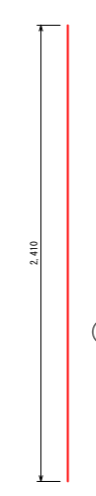
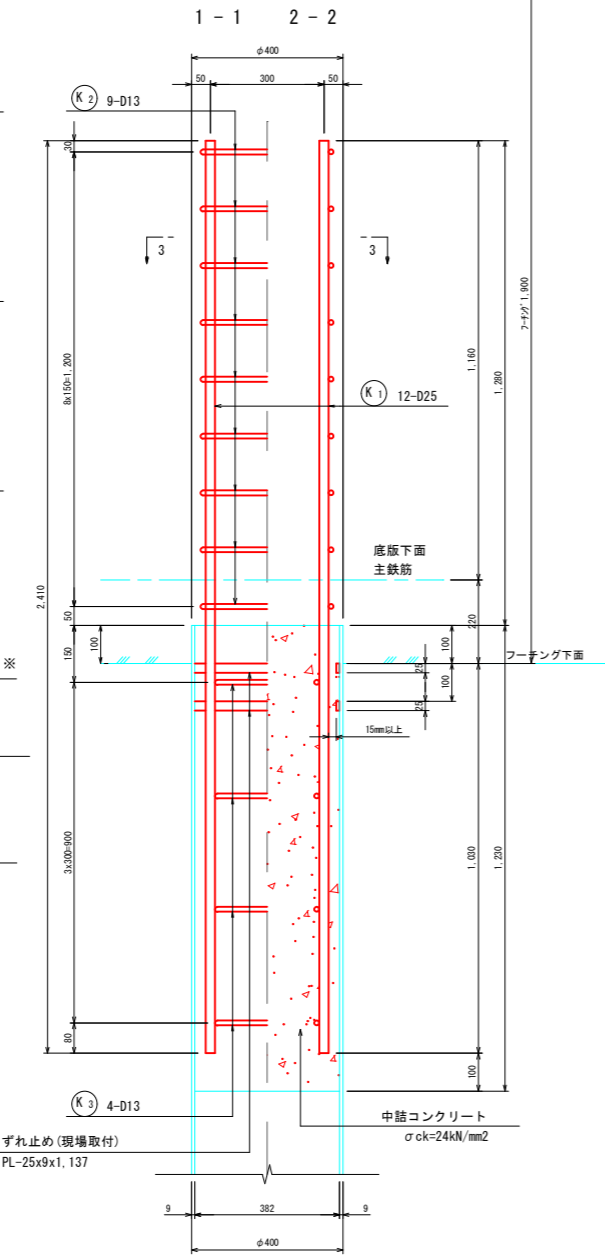
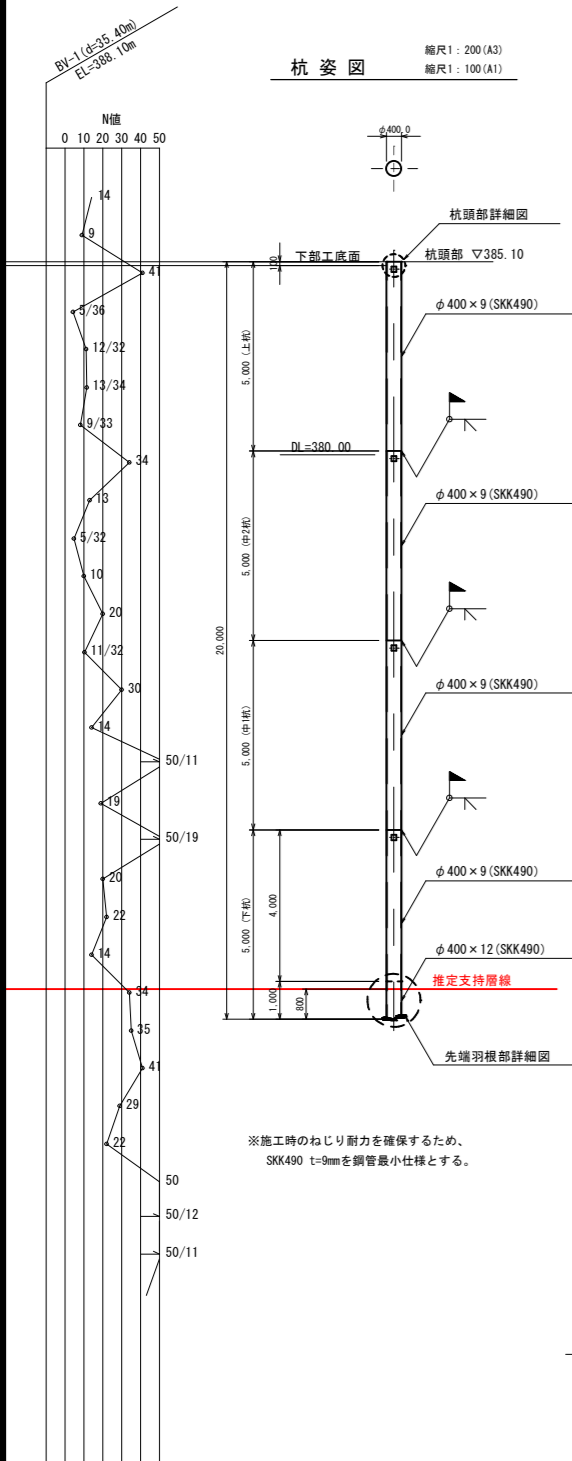


Ⓚ2 9 - D13 x 2,040



Ⓚ3 4 - D13 x 1,280

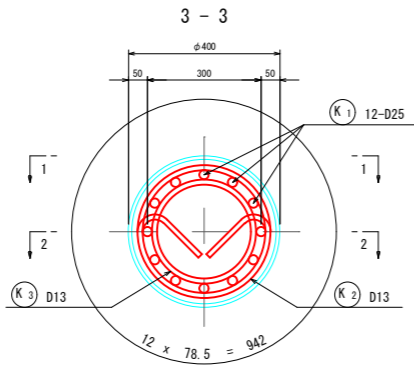
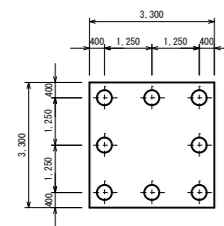
"b"部詳細図



杭配置図

縮尺1: 200 (A3)
縮尺1: 100 (A1)

※ 施工方法: 回転杭工法

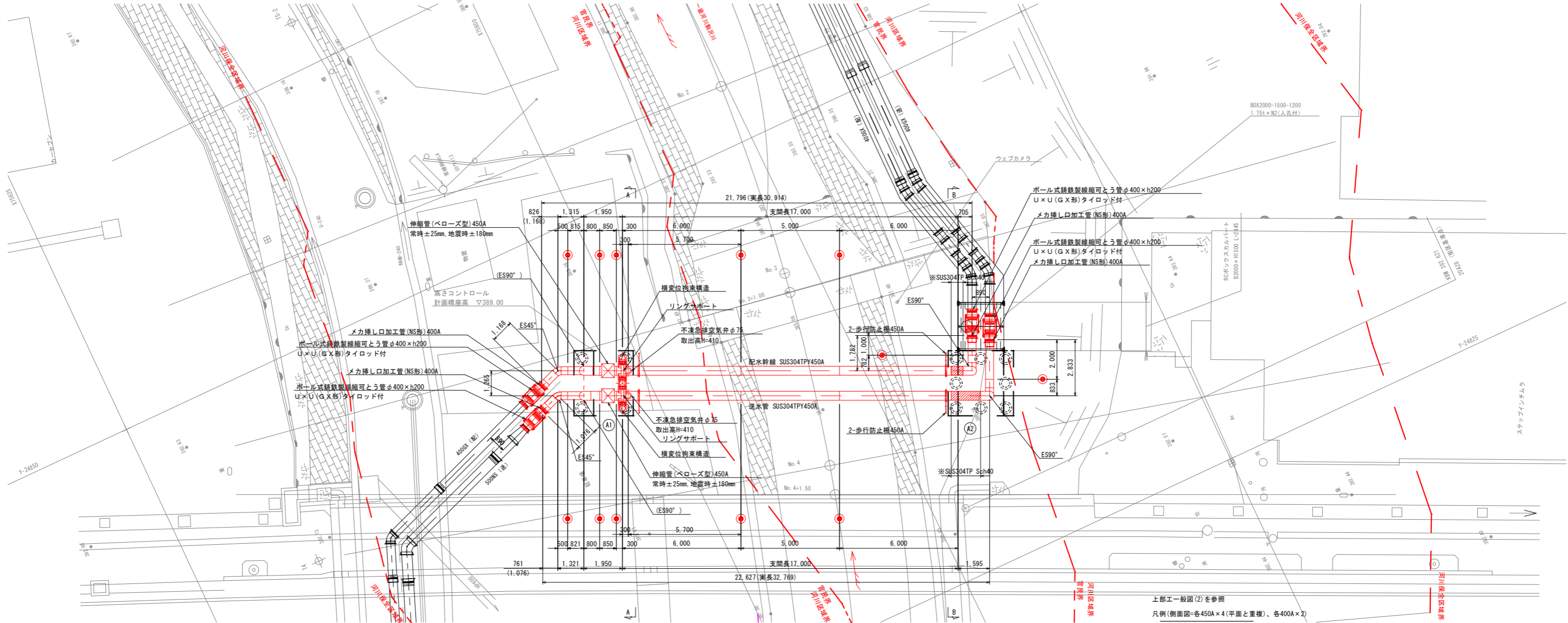


材料表

種別	形状寸法	長さ (mm)	本数	単位質量 (kg/m)	1本当り質量 (kg)	質量 (kg)	摘要
① 1本当り	K1	D25	12	3.98	9.59	115.1	SD345
	K2	D13	9	0.995	2.03	18.3	SD345 ○
	K3	D13	4	0.995	1.27	5.1	SD345 ○
						合計	138.5 kg
中詰めコンクリート				$V = 1/4 \times 0.382^2 \times \pi \times 1.230 = 0.141 \text{ m}^3$		$(\sigma_{ck}=24\text{N/mm}^2)^2$	
				(杭1本当り)	(杭本数)	(合計)	
鉄筋 D25		115.1 kg	×	8	=	920.8 kg	
鉄筋 D13		23.4 kg	×	8	=	187.2 kg	
						鉄筋 総合計	1,108.0 kg
中詰めコンクリート				0.141 m ³	×	8	= 1.128 m ³

工事名称	夏目-蚊里田送水管布設徳間工区工事		
工事箇所	長野市徳間一丁目 外		
図面名称	右岸(A2)下部工杭基礎詳細図		
縮尺	図示	図面番号	28
課長		補佐	補佐
係長		照査	設計
長野市上下水道局水道整備課			

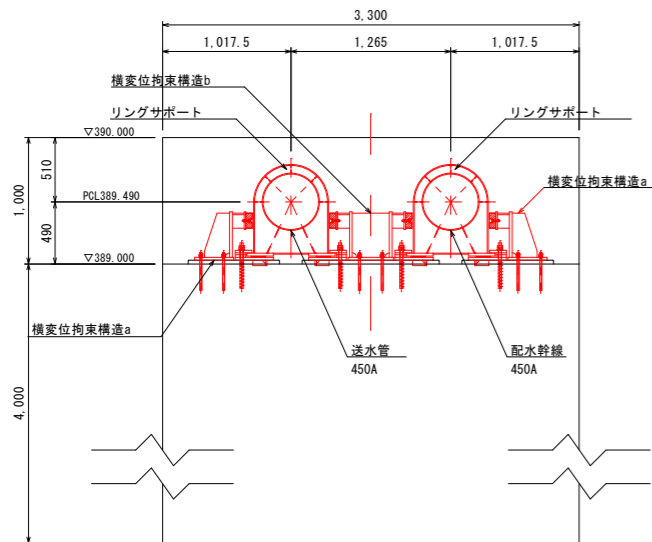
平面図 S=1:100



上部工一般図(2)を参照
 凡例(側面図=各450A×4(平面と重複)、各400A×2)
 ● 現場溶接箇所 配水幹線:450A×4箇所、400A×4箇所
 ○ 送水管:450A×4箇所、400A×4箇所

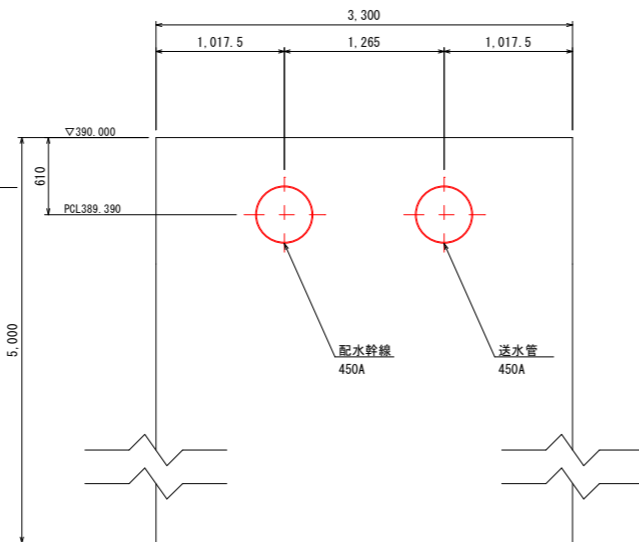
断面図 S=1:30

可動側(A1)橋台 A-A



断面図 S=1:30

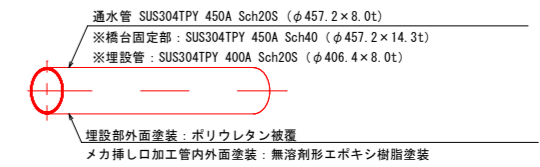
固定側(A2)橋台 B-B



設計条件表 (上部工)

水管橋形式	一端固定一端支持パイプブーム形式	
支間長	17.00m	
設計内圧	静水圧	0.74MPa
	水撃圧	0.50MPa
使用鋼材	配水幹線	配管用溶接大径ステンレス鋼管 (SUS304TPY)
	送水管	配管用溶接大径ステンレス鋼管 (SUS304TPY)
配水幹線	450A Sch20s, Sch40 (φ457.2×8.0t, 14.3t)	
	送水管	450A Sch20s, Sch40 (φ457.2×8.0t, 14.3t)
設計基準	水管橋設計基準 WSP007-2019	
	水管橋設計基準 (耐震設計編) WSP064-2020	
風荷重	円筒	1.5kN/m ²
	平板	3.0kN/m ²
地盤種別	II種地盤	
地域区分	A2	
設計水平震度	地震動レベル1	Kh1=0.25
	地震動レベル2	Kh2=1.64(0.55×2.98)
通行荷重	-	kN/m ²
積雪荷重	積雪深	0.80m
	積雪幅	0.4572m
	単位重量	3.5kN/m ³

管梁詳細図 S-Free

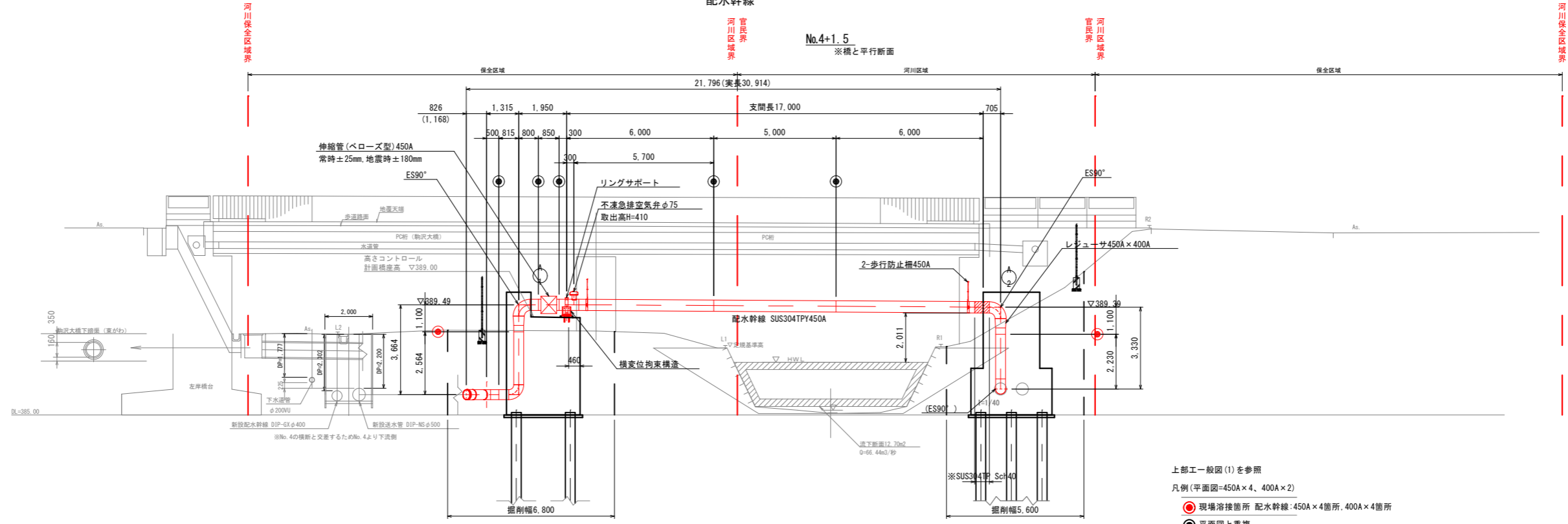


注記
 1. 製作は現地実測確認のうえ行うこととする。
 2. 埋設部現場溶接箇所はジョイントコート補修を施すこと。

工事名称	夏目-蚊目田送水管布設徳間工区工事		
工事箇所	長野市徳間一丁目 外		
図面名称	上部工一般図 (1)		
縮尺	1:200 (A3) 1:100 (A1)	図面番号	29
課長		補佐	
係長		照査	設計
長野市上下水道局水道整備課			

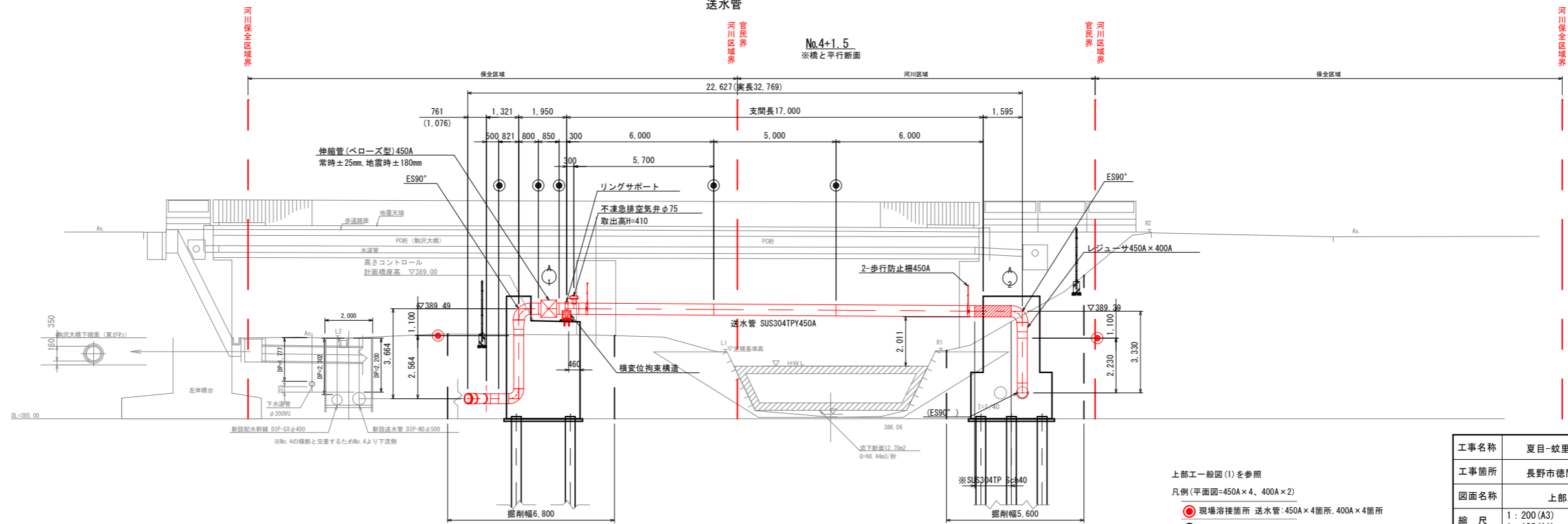
側面図 S=1:100

配水幹線



側面図 S=1:100

送水管



上部工一般図 (1) を参照
凡例 (平面図=450A×4、400A×2)
● 現場溶接箇所 配水幹線:450A×4箇所、400A×4箇所
● 平面図と重複

上部工一般図 (1) を参照
凡例 (平面図=450A×4、400A×2)
● 現場溶接箇所 送水管:450A×4箇所、400A×4箇所
● 平面図と重複

工事名称	夏目-蚊里田送水管布設徳間工区工事		
工事箇所	長野市徳間一丁目 外		
図面名称	上部工一般図 (2)		
縮尺	1:200 (A3) 1:100 (A1)	図面番号	30
課長	補佐		補佐
係長	照査		設計
長野市上下水道局水道整備課			

上部工詳細図 (1)

縮尺 1: 40 (A3)
縮尺 1: 20 (A1)

長野市徳間一丁目 外

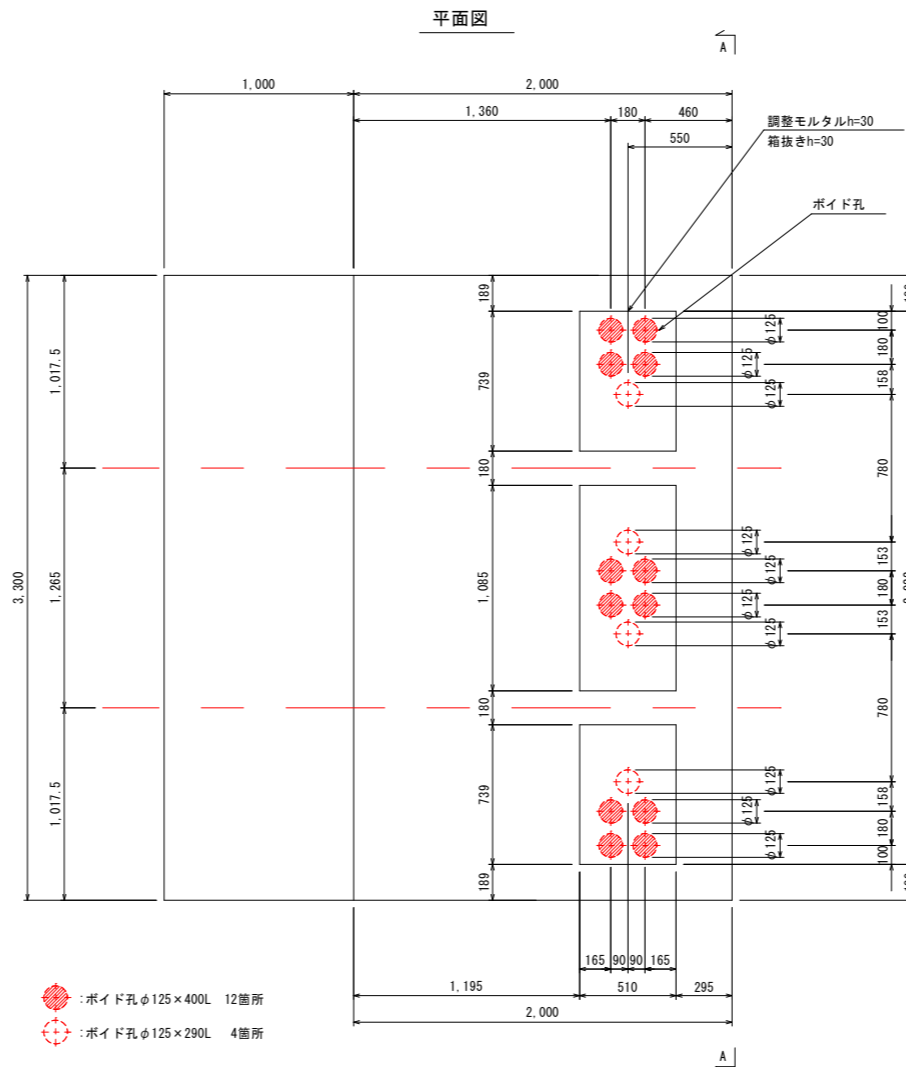
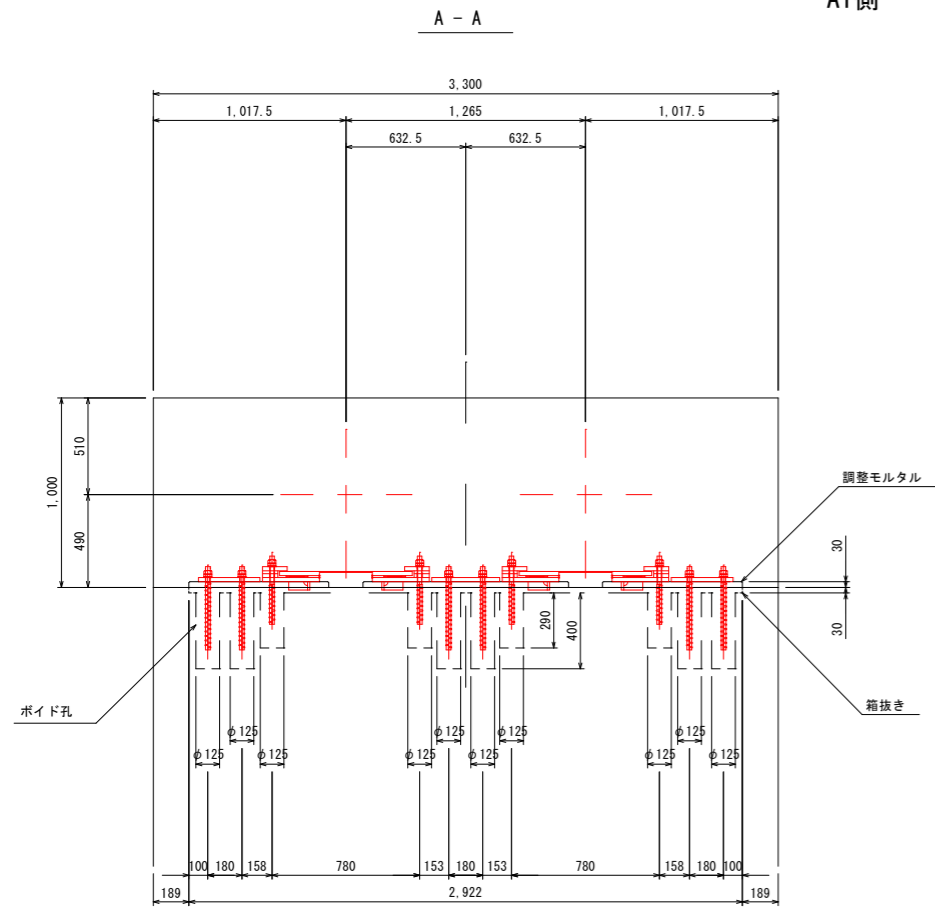
可動側橋座面詳細図

S=1:20

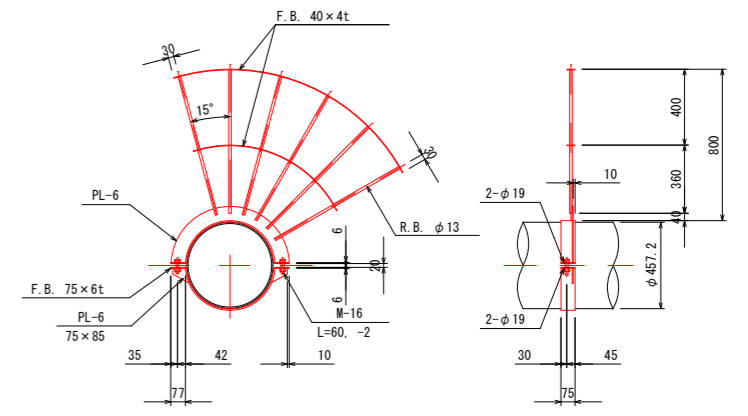
歩行防止柵詳細図

S=1:20

材質: SUS304
塗装: 無塗装
数量: 4基

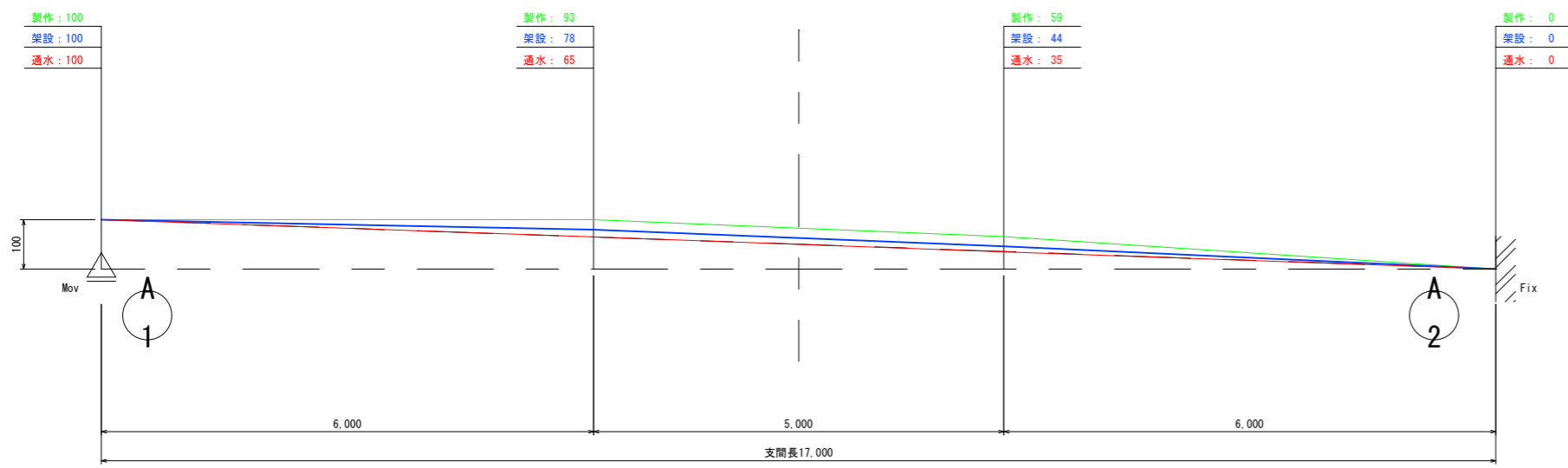


- :ポイド孔φ125×400L 12箇所
- :ポイド孔φ125×290L 4箇所



キャンバー図

S=free



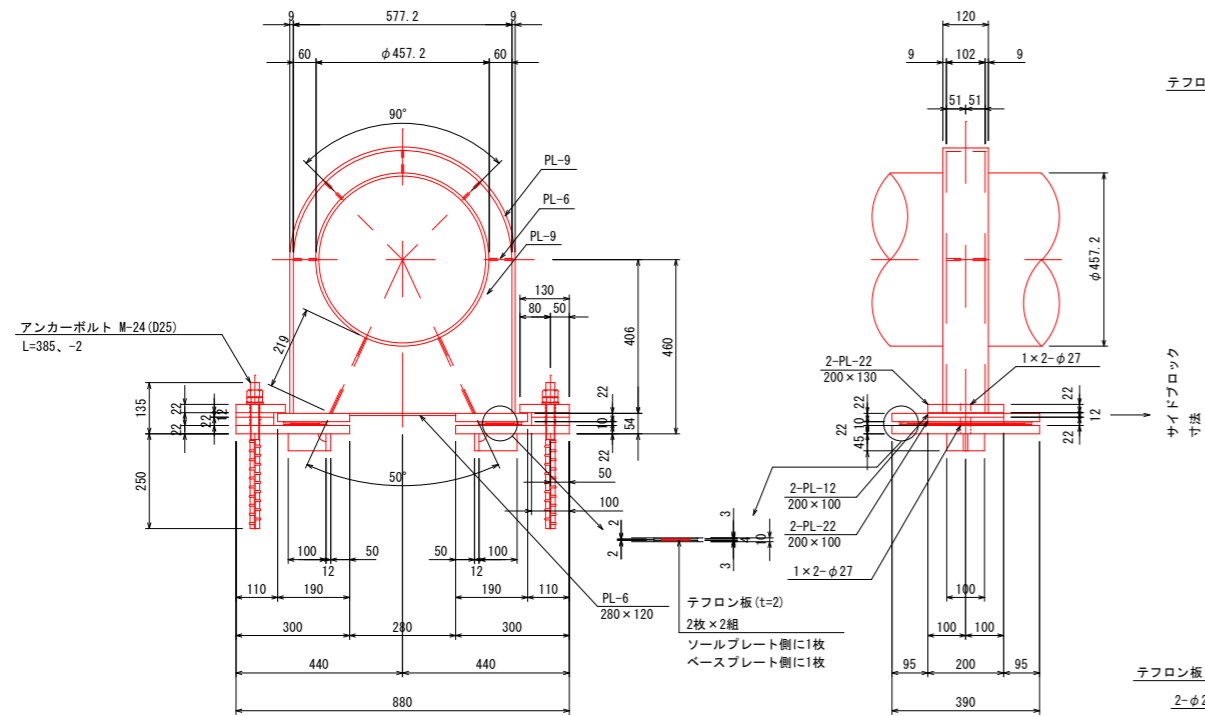
※積雪荷重は考慮しない

工事名称	夏目-蚊里田送水管布設徳間工区工事		
工事箇所	長野市徳間一丁目 外		
図面名称	上部工詳細図 (1)		
縮尺	1: 40 (A3) 1: 20 (A1)	図面番号	31
課長	補佐	補佐	
係長	照査	設計	
長野市上下水道局水道整備課			

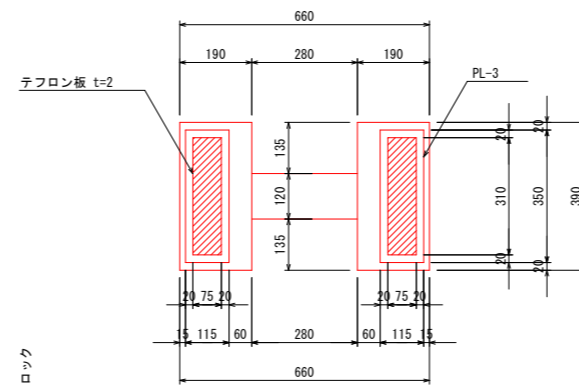
リングサポート詳細図

S=1:10

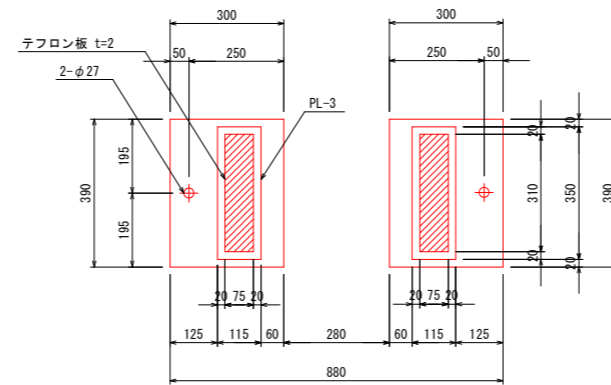
材質: SUS304
 塗装: 無塗装
 数量: 2基



ソールプレート部詳細図



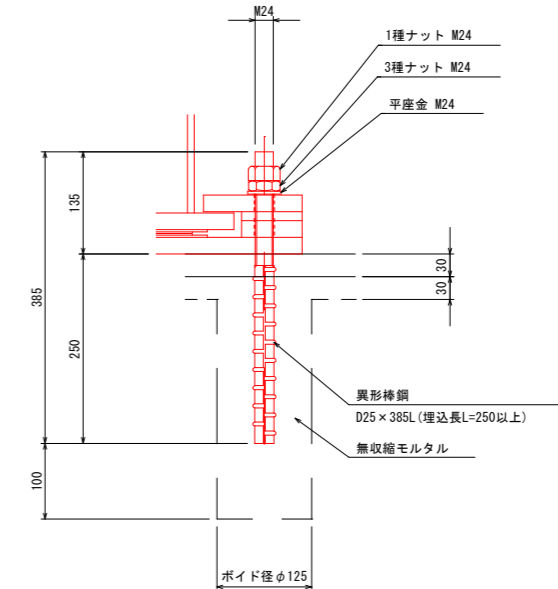
ベースプレート部詳細図



アンカーボルト詳細図

S=1:5

材質: SUS304
 塗装: 無塗装

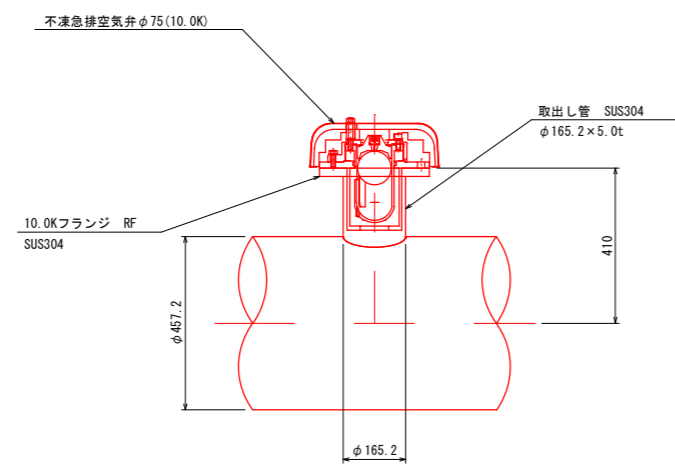


注記

1. アンカーボルトは、あらかじめ橋台に施したボイド孔へ挿入し無収縮モルタルで間詰めを行うこと。

空気弁部詳細図

S=1:10



工事名称	夏目-蚊里田送水管布設徳間工区工事		
工事箇所	長野市徳間一丁目 外		
図面名称	上部工詳細図 (2)		
縮尺	1: 20 (A3) 1: 10 (A1)	図面番号	32
課長	補佐	補佐	補佐
係長	照査	設計	設計
長野市上下水道局水道整備課			

上部工詳細図 (3)

縮尺 1:10(A3)

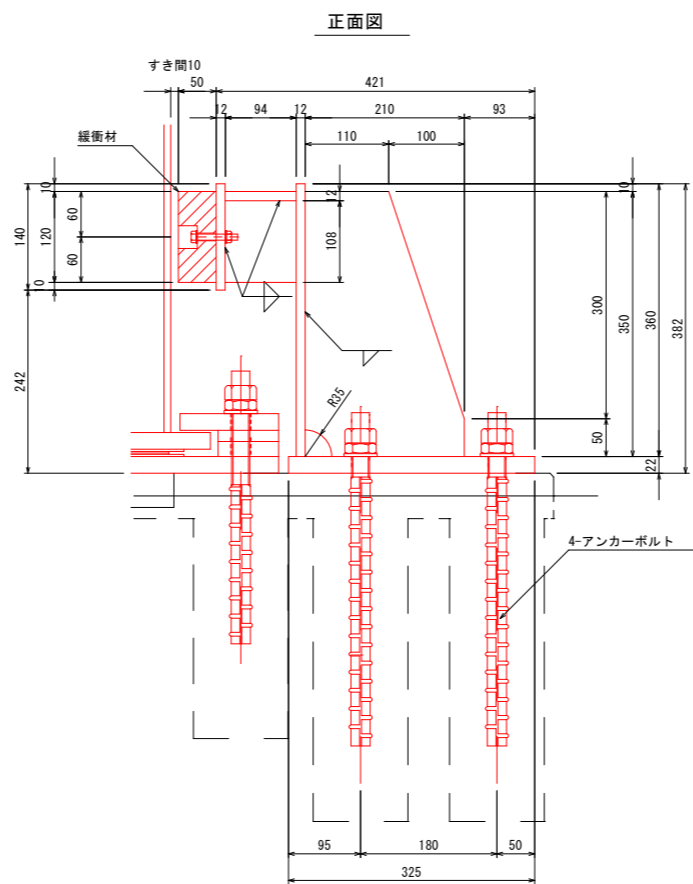
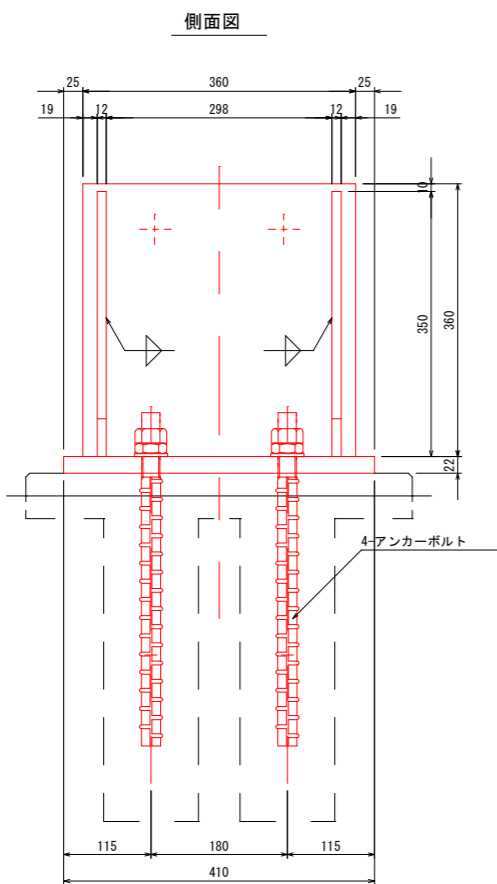
縮尺 1:5(A1)

長野市徳間一丁目 外

横変位拘束構造a詳細図

S=1:5

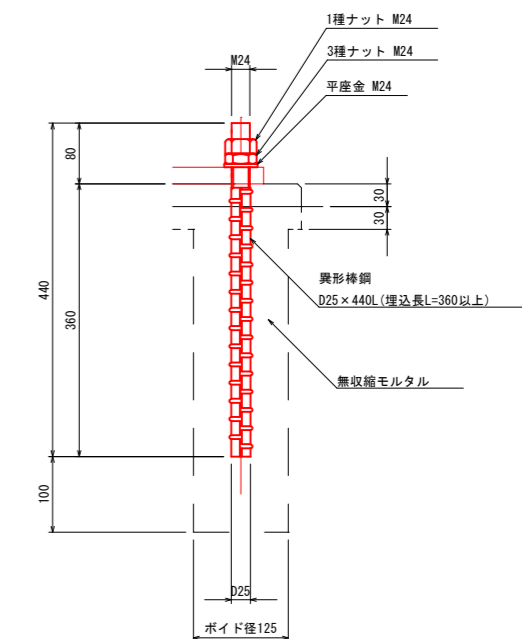
材質: SUS304
塗装: 無塗装



アンカーボルト詳細図

S=1:5

材質: SUS304
塗装: 無塗装

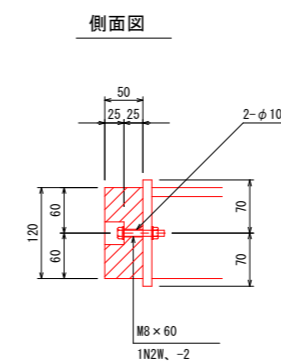
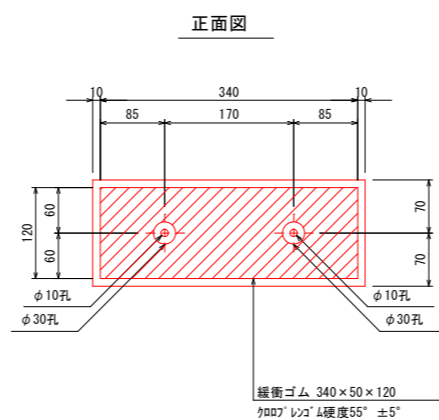
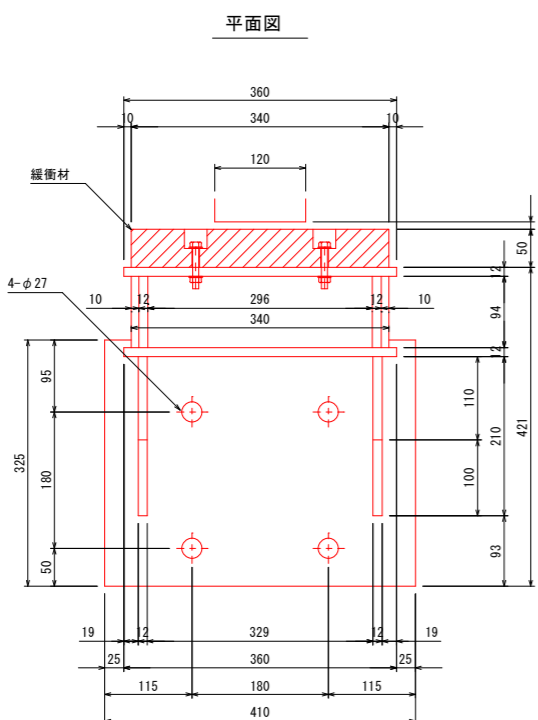


注記

1. アンカーボルトは、あらかじめ橋台に施したポイド孔へ挿入し無収縮モルタルで間詰めを行うこと。

緩衝材取付詳細図

S=1:5



注記

1. 金具基部の溶接は完全溶け込み溶接とする。
2. 特記なきスラップはR=35とする。

工事名称	夏目-蚊里田送水管布設徳間工区工事		
工事箇所	長野市徳間一丁目 外		
図面名称	上部工詳細図 (3)		
縮尺	1:10(A3) 1:5(A1)	図面番号	33
課長	補佐	補佐	
係長	照査	設計	
長野市上下水道局水道整備課			

上部工詳細図(4)

縮尺 1:10 (A3)

縮尺 1:5 (A1)

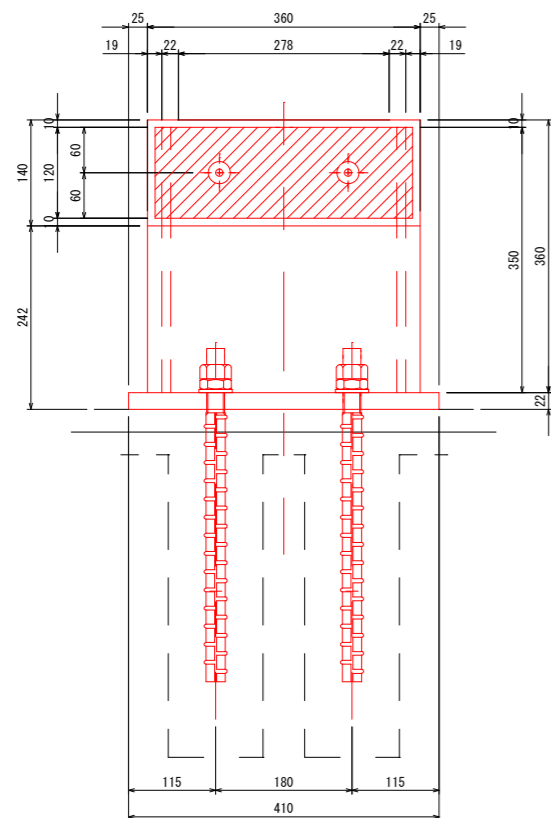
長野市徳間一丁目 外

横変位拘束構造b詳細図

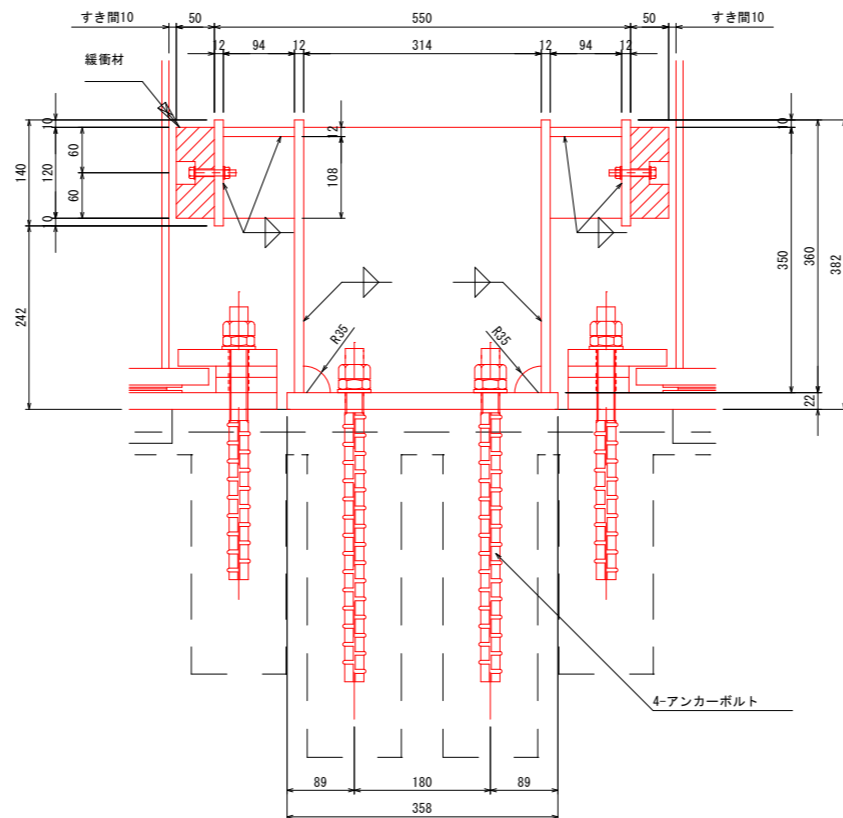
S=1:5

材質: SUS304
 塗装: 無塗装
 数量: 1基

側面図



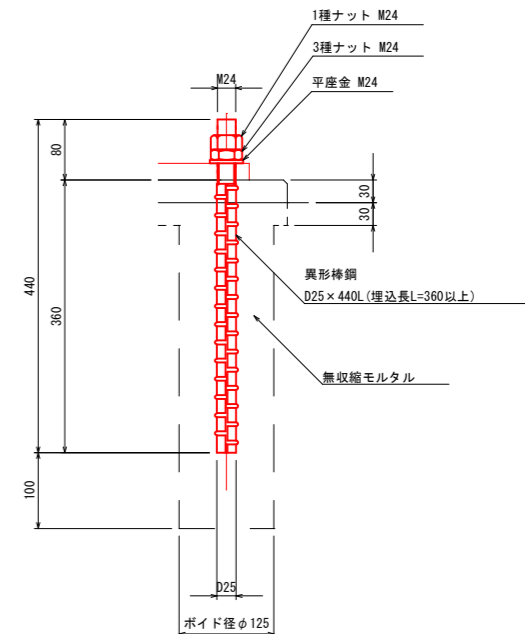
正面図



アンカーボルト詳細図

S=1:5

材質: SUS304
 塗装: 無塗装



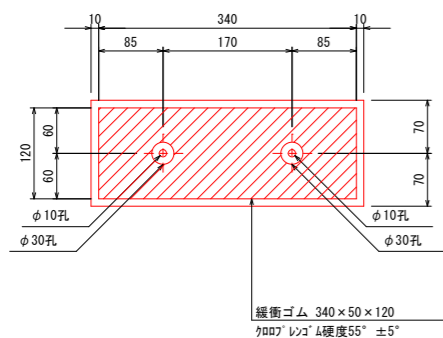
注記

1. アンカーボルトは、あらかじめ橋台に施したボイド孔へ挿入し無収縮モルタルで間詰めを行うこと。

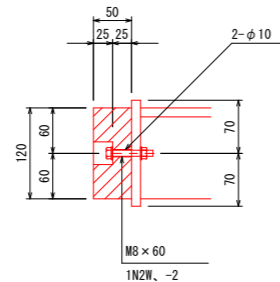
緩衝材取付詳細図

S=1:5

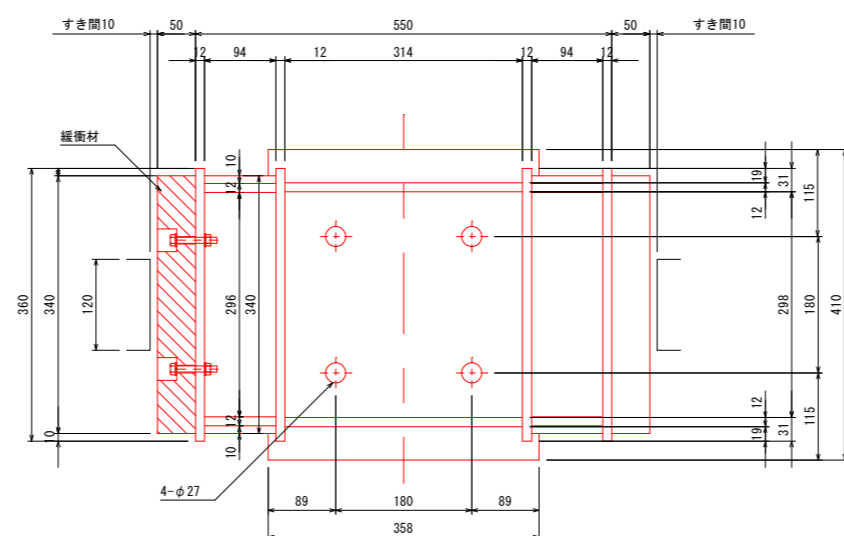
正面図



側面図



平面図



注記

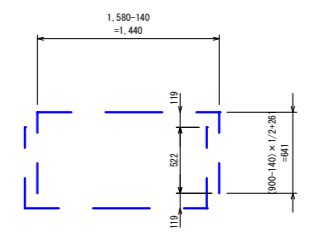
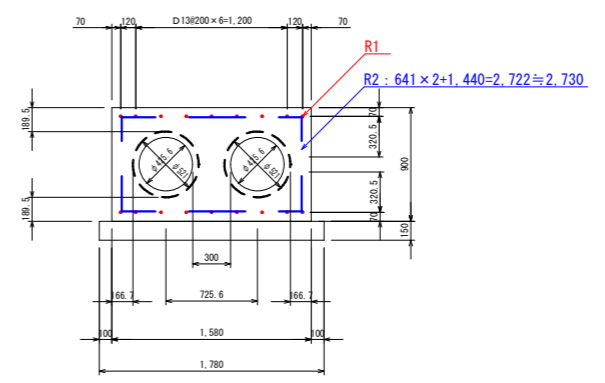
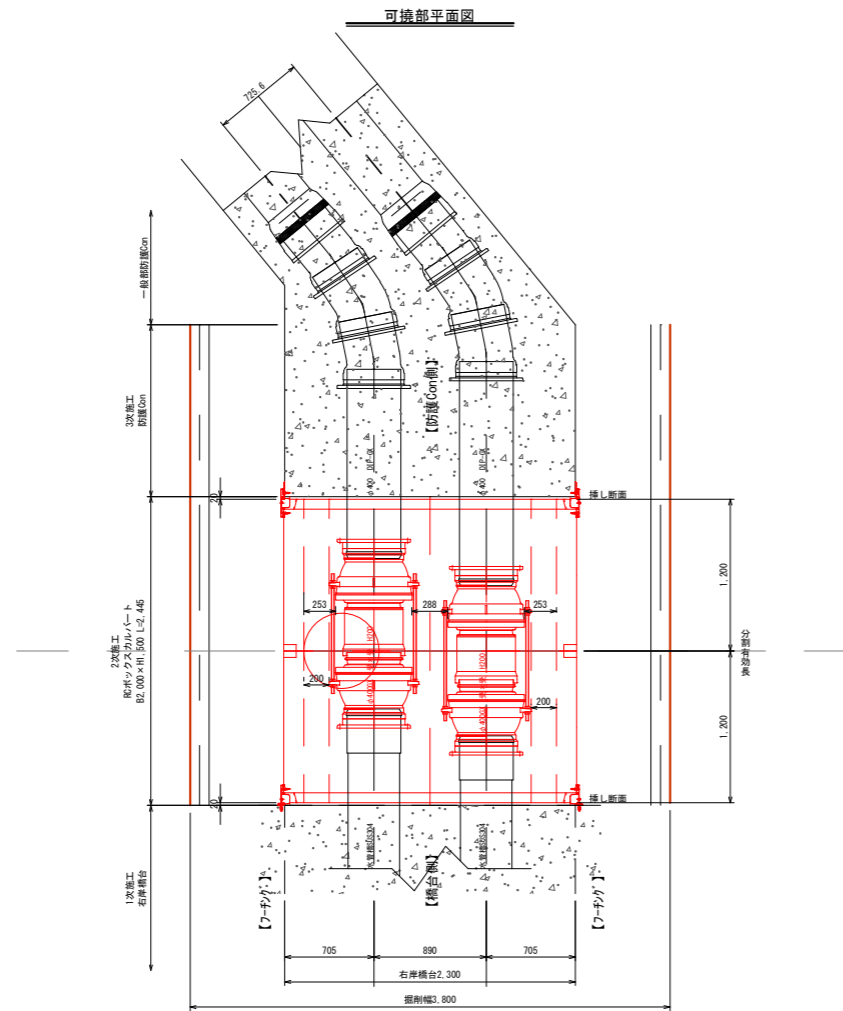
1. 金具基部の溶接は完全溶け込み溶接とする。
2. 特記なきスクラップはR=35とする。

工事名称	夏目-蚊里田送水管布設徳間工区工事		
工事箇所	長野市徳間一丁目 外		
図面名称	上部工詳細図(4)		
縮尺	1:10 (A3)	図面番号	34
	1:5 (A1)		
課長	補佐	補佐	
係長	照査	設計	
長野市上下水道局水道整備課			

伸縮可撓管防護図
A2 (右岸側) 二重構造形式

縮尺 1: 60 (A3)
縮尺 1: 30 (A1)
長野市徳間一丁目 外

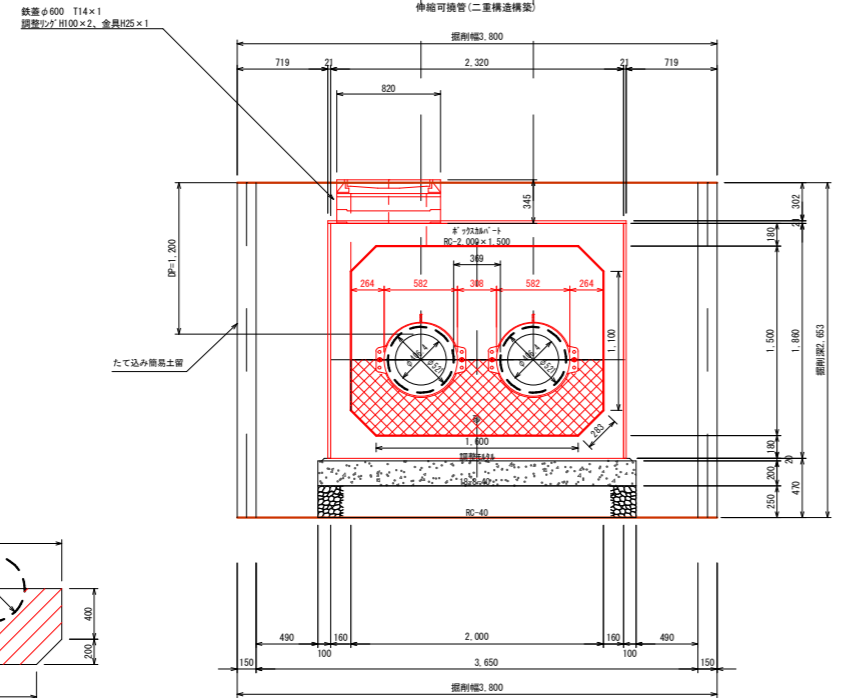
可撓部平面図



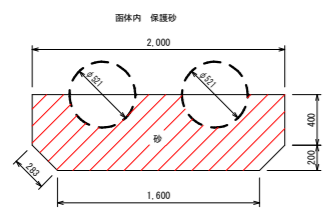
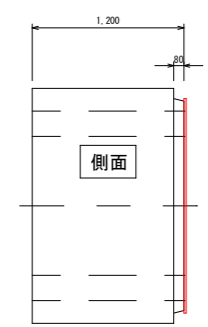
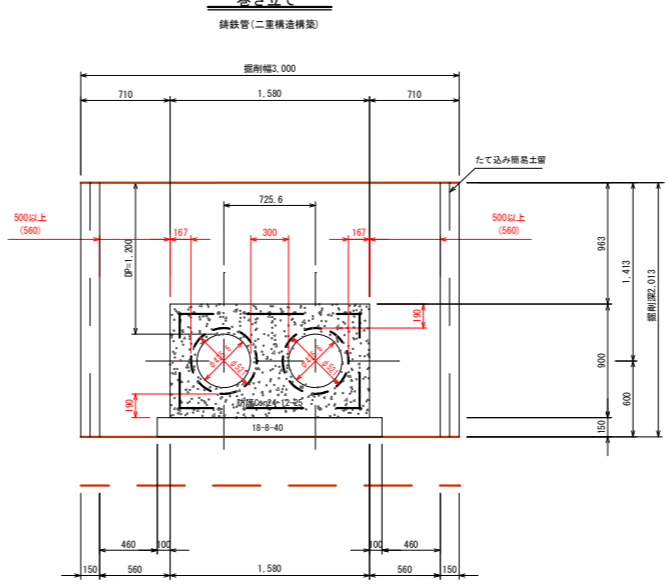
鉄筋重量表 (鉄筋は全てSD345とする)

名称	記号	径	長さ (m/本)	本数	単位重量 (kg/m)	本当り重量 (kg/本)	重量 (kg)	圧接箇所 (箇所)	摘要
防護工事	R 1	D13	1.000	18	0.995	0.995	17.91		縦方向
	R 2	D13	2.730	10	0.995	2.716	27.16		横方向

可撓部断面図



一般部最小断面図



① ((1.6m+2.0m) × 0.2m × 1/2 + 2.0m × 0.4m) × 2.45m = 2.84m²
② 管径φ 213 × 2.45m = 0.51m²
③ 2.84m² - 0.51m² = 2.33m² (①) - (②)

工事名称	夏目-蚊里田送水管布設徳間工区工事		
工事箇所	長野市徳間一丁目 外		
図面名称	伸縮可撓管防護図		
縮尺	1: 60 (A3) 1: 30 (A1)	図面番号	35
課長		補佐	補佐
係長		照査	設計
長野市上下水道局水道整備課			

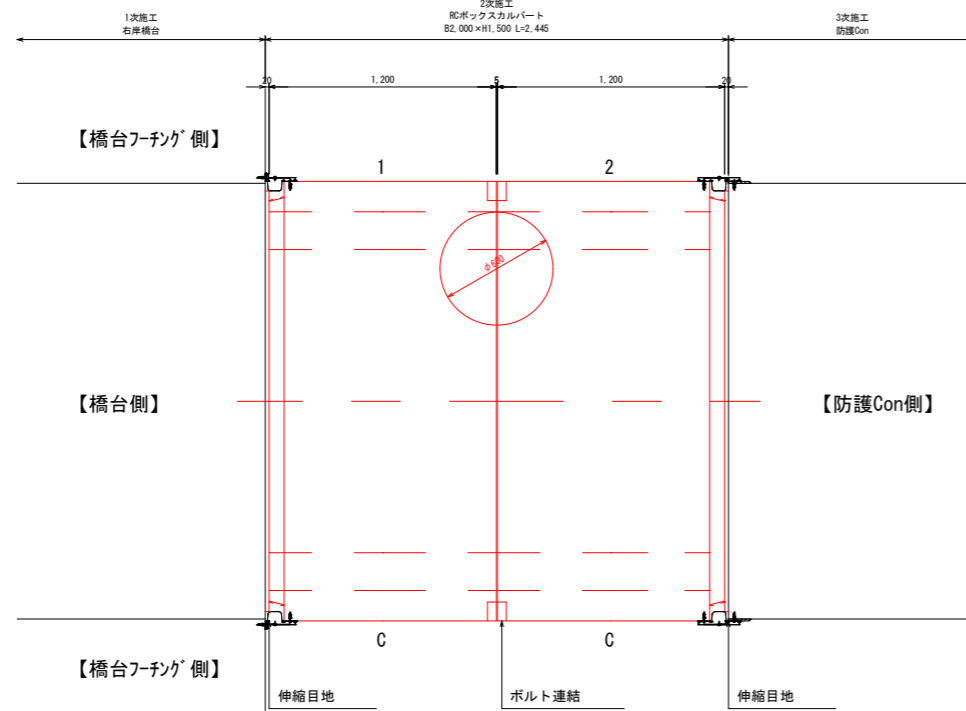
ボックスカルバート割付図

縮尺 1: 40 (A3)
縮尺 1: 20 (A1)

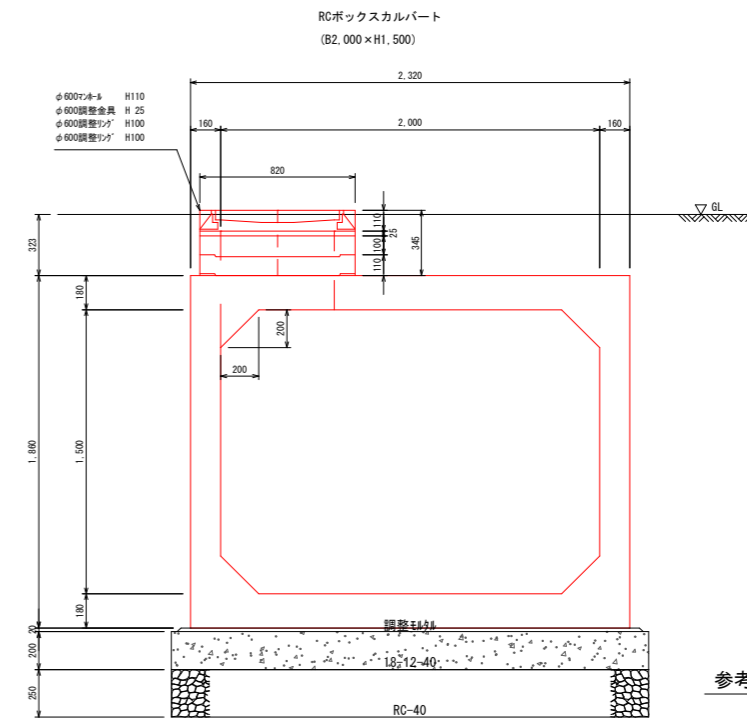
駒沢川水管橋(右岸伸縮可換管二重構造部)
(RCボックスカルバート B2,000×H1,500)

長野市徳間一丁目 外

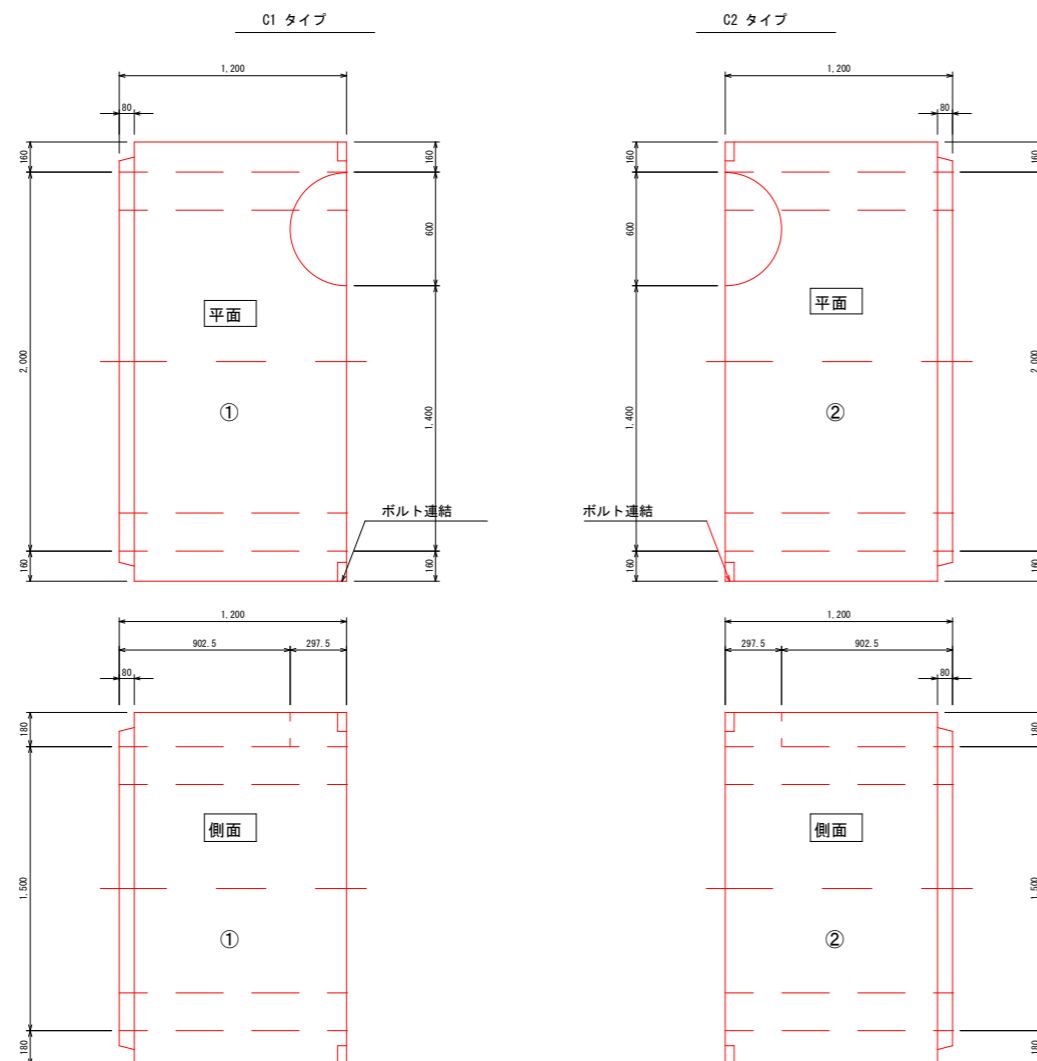
平面割付図 S=1:20



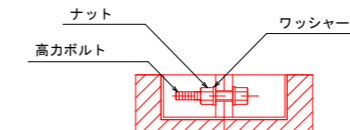
標準断面図 S=1:20



ボックスカルバート製品寸法図 S=1:20



連結ボルト詳細図 S=Free



数量表

分類	名称・規格	単位	数量	備考
RCボックスカルバート B2,000×H1,500	調整品	L=1,200mm	C1 本 1	1(頂版開口付)
			C2 本 1	2(頂版開口付)
	合計		本 2	
PC縦締め 部材数量	高力ボルト M22(ボルト・ナット・ワッシャー)	組	4	

ボックスカルバート縦締め形状

①: フタボルト無し、ボルト連結有り

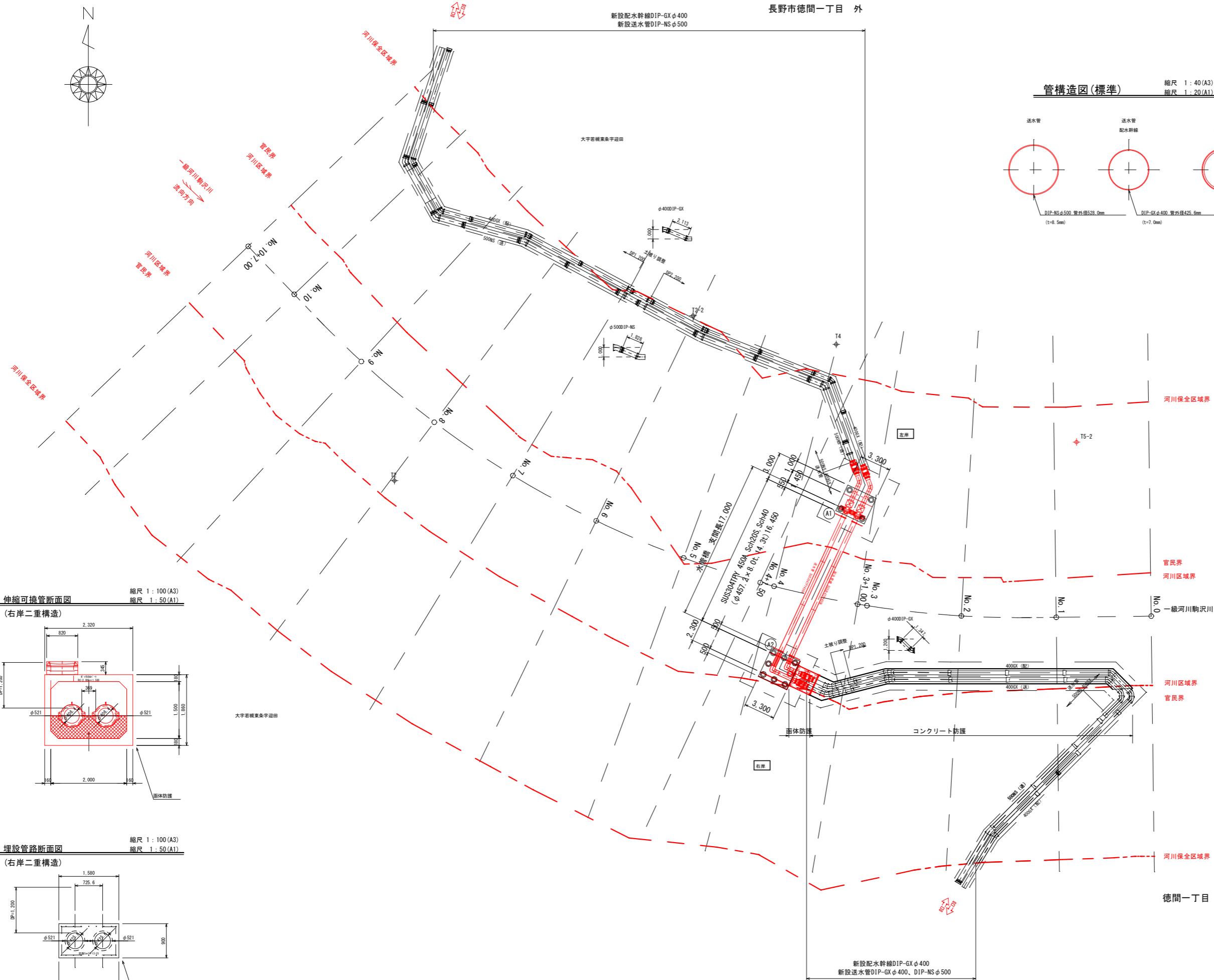
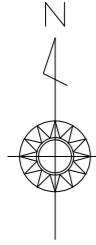
工事名称	夏目-蚊里田送水管布設徳間工区工事		
工事箇所	長野市徳間一丁目 外		
図面名称	ボックスカルバート割付図		
縮尺	1: 40 (A3) 1: 20 (A1)	図面番号	36
課長	補佐	補佐	
係長	照査	設計	
長野市上下水道局水道整備課			

配管詳細図

縮尺 1:400(A3)
縮尺 1:200(A1)

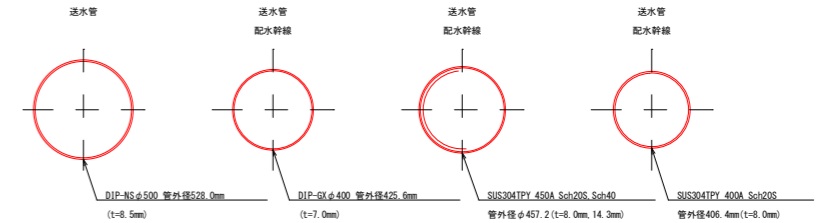
新設配水幹線DIP-GXφ400
新設送水管DIP-NSφ500

長野市徳間一丁目 外



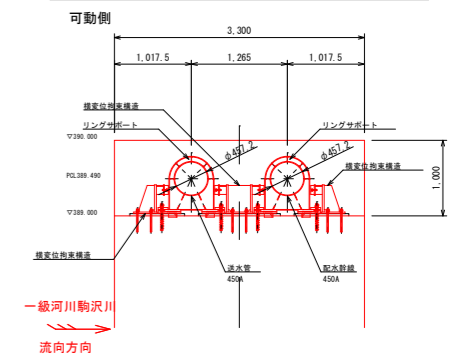
管構造図(標準)

縮尺 1:40(A3)
縮尺 1:20(A1)

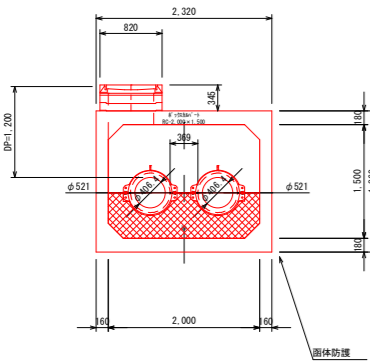


水管橋断面図

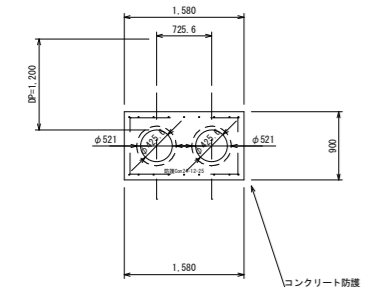
縮尺 1:100(A3)
縮尺 1:50(A1)



伸縮可撓管断面図
(右岸二重構造)
縮尺 1:100(A3)
縮尺 1:50(A1)



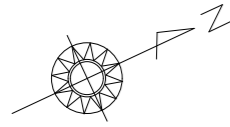
埋設管路断面図
(右岸二重構造)
縮尺 1:100(A3)
縮尺 1:50(A1)



工事名称	夏目-蚊里田送水管布設徳間工区工事		
工事箇所	長野市徳間一丁目 外		
図面名称	配管詳細図		
縮尺	図示	図面番号	37
課長	補佐	補佐	
係長	照査	設計	
長野市上下水道局水道整備課			

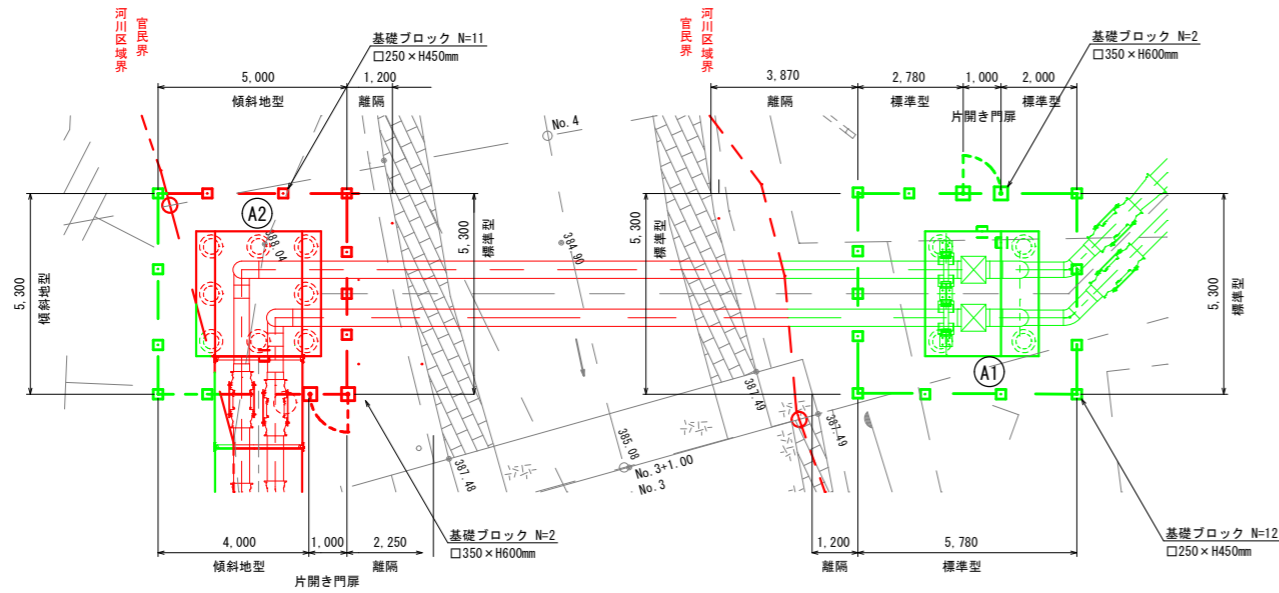
付帯工平面図 縮尺 1:200 (A3)
縮尺 1:100 (A1)

付帯工詳細図 縮尺 1:60 (A3)
縮尺 1:30 (A1)



右岸側

左岸側



右岸側

名称	形状・寸法	数量
メッシュフェンス 標準型	H=1.8m	5.3m
メッシュフェンス傾斜地型	H=1.8m	14.3m
メッシュフェンス 片開き門扉	H=1.8m	1基
基礎ブロック	□250×450	11個
基礎ブロック	□350×600	2個

[設置数量表]

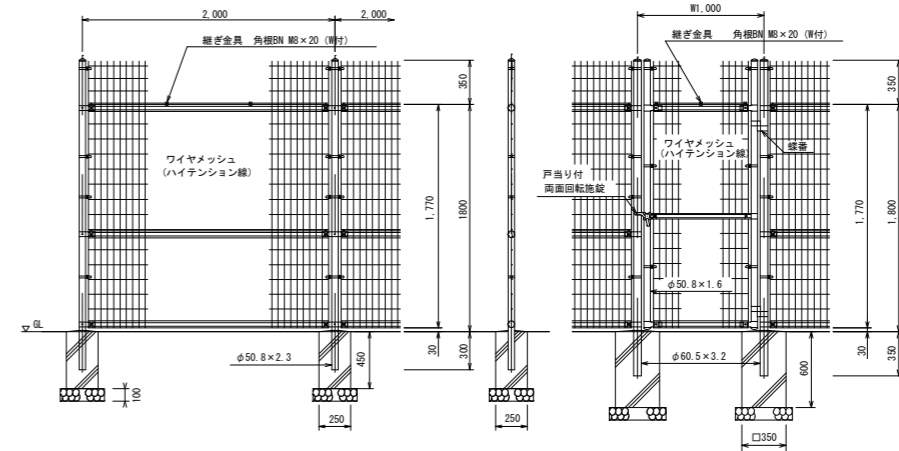
左岸側

名称	形状・寸法	数量
メッシュフェンス 標準型	H=1.8m	21.2m
メッシュフェンス 片開き門扉	H=1.8m	1基
基礎ブロック	□250×450	12個
基礎ブロック	□350×600	2個

[設置数量表]

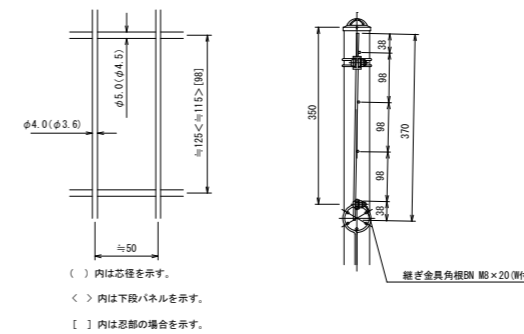
メッシュフェンス参考図
H1800 (直忍付)

メッシュフェンス門扉参考図
H1800 (直忍付)



ワイヤメッシュ図

忍部取付図

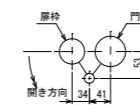


設計条件
設計荷重・・・昭和7年改正の建築基準法、同施行令に基づく風圧力による。
基礎条件・・・長期許容地耐力 9.8kN/m² (1.0t/m²)

備考

- 外観について
 - 門柱、枠体 ... 亜鉛・アルミ・マグネシウム合金めっきの上アクリル系樹脂粉末塗装
 - ジョイント ... 亜鉛・アルミ・マグネシウム合金めっきの上アクリル系樹脂粉末塗装
 - 押え金具、継ぎ金具 ... 亜鉛めっきの上PVC樹脂粉末塗装
 - バンド ... 亜鉛・アルミ・マグネシウム合金めっきの上防錆着色処理
 - ワイヤメッシュ ... 亜鉛めっきの上PVC樹脂粉末塗装
 - U型金具 ... 亜鉛・アルミ・マグネシウム合金めっきの上防錆着色処理
 - ボルト、ナット類 ... 亜鉛めっきの上防錆着色処理としワッシャーは亜鉛めっきのみ
 - 戸吊り付両面取粘貼 ... 亜鉛めっきの上防錆着色処理としワッシャーは亜鉛めっきのみ
- 本図門扉は片側180°開きとする。

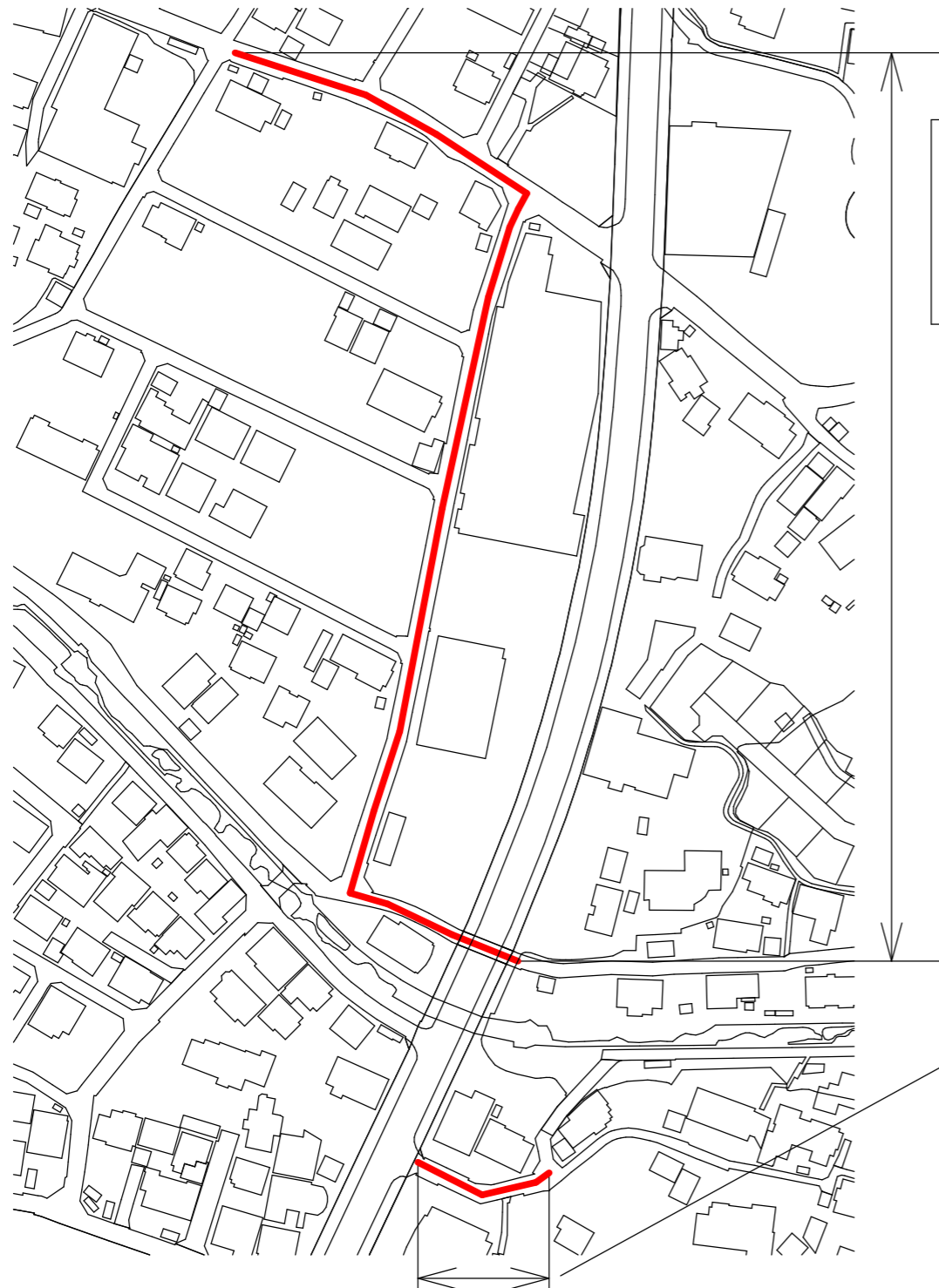
門柱・扉枠位置関係図



工事名称	夏目-蚊里田送水管布設徳間工区工事		
工事箇所	長野市徳間一丁目 外		
図面名称	付帯工詳細図		
縮尺	1:200, 1:60 (A3) 1:100, 1:30 (A1)	図面番号	38
課長	補佐		補佐
係長	照査		設計
長野市上下水道局水道整備課			



平面図 S=Free

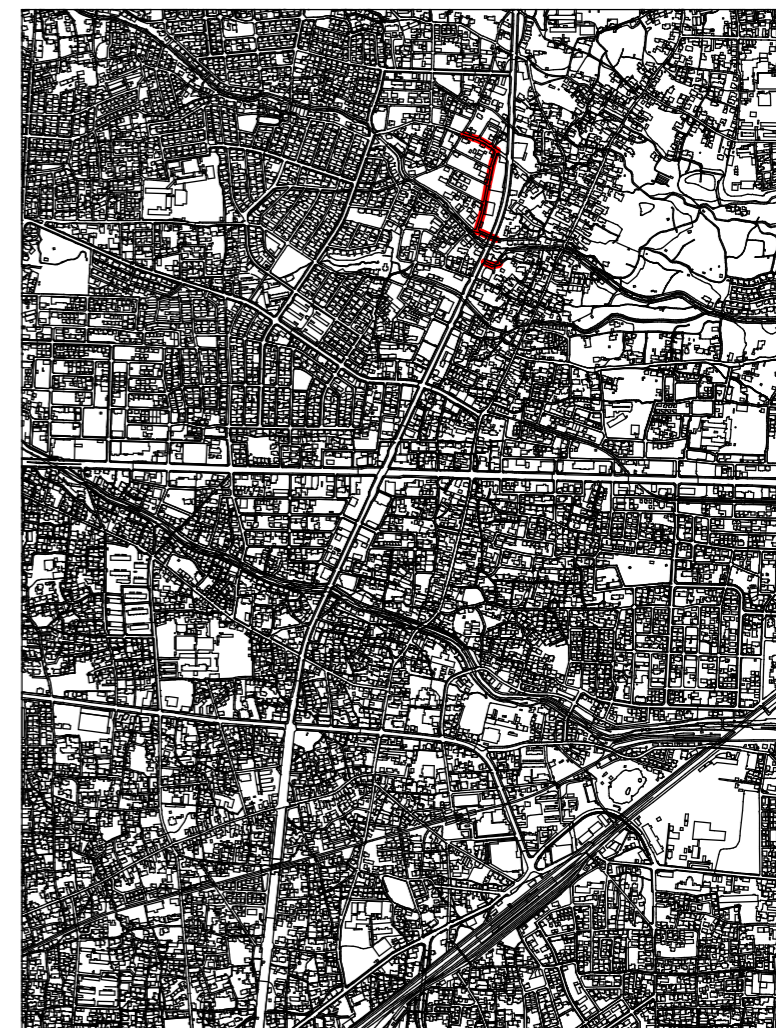


(2工区: 全断面)
 アスファルト舗装復旧工 L=430m W=6.0m (平均) A=2,580.0m²
 仮舗装部 L=430m W=1.9m (平均) A=817.0m²
 舗装切断延長 L=50.0m

(1工区: 全断面)
 アスファルト舗装復旧工 L=45m W=5.0m (平均) A=225.0m²
 仮舗装部 L=45m W=1.9m (平均) A=85.5m²
 舗装切断延長 L=10.0m

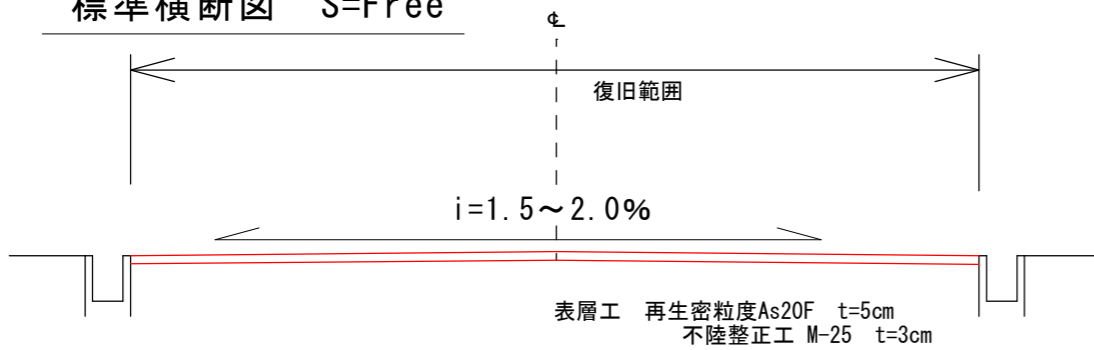


位置図 S=Free



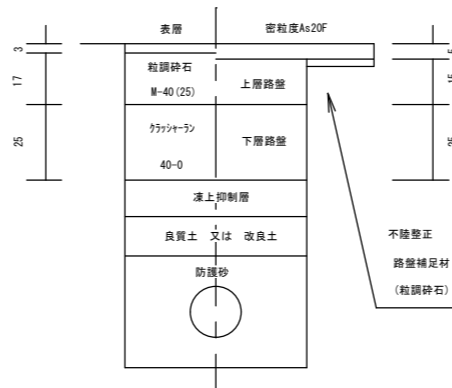
区画線 溶融式 ゼブラ 30cm L=15.0m
 区画線 溶融式 ゼブラ 45cm L=5.0m
 区画線 矢印・記号・文字 L=20.0m
 区画線 ペイント式 実線 15cm L=200.0m

標準横断面図 S=Free



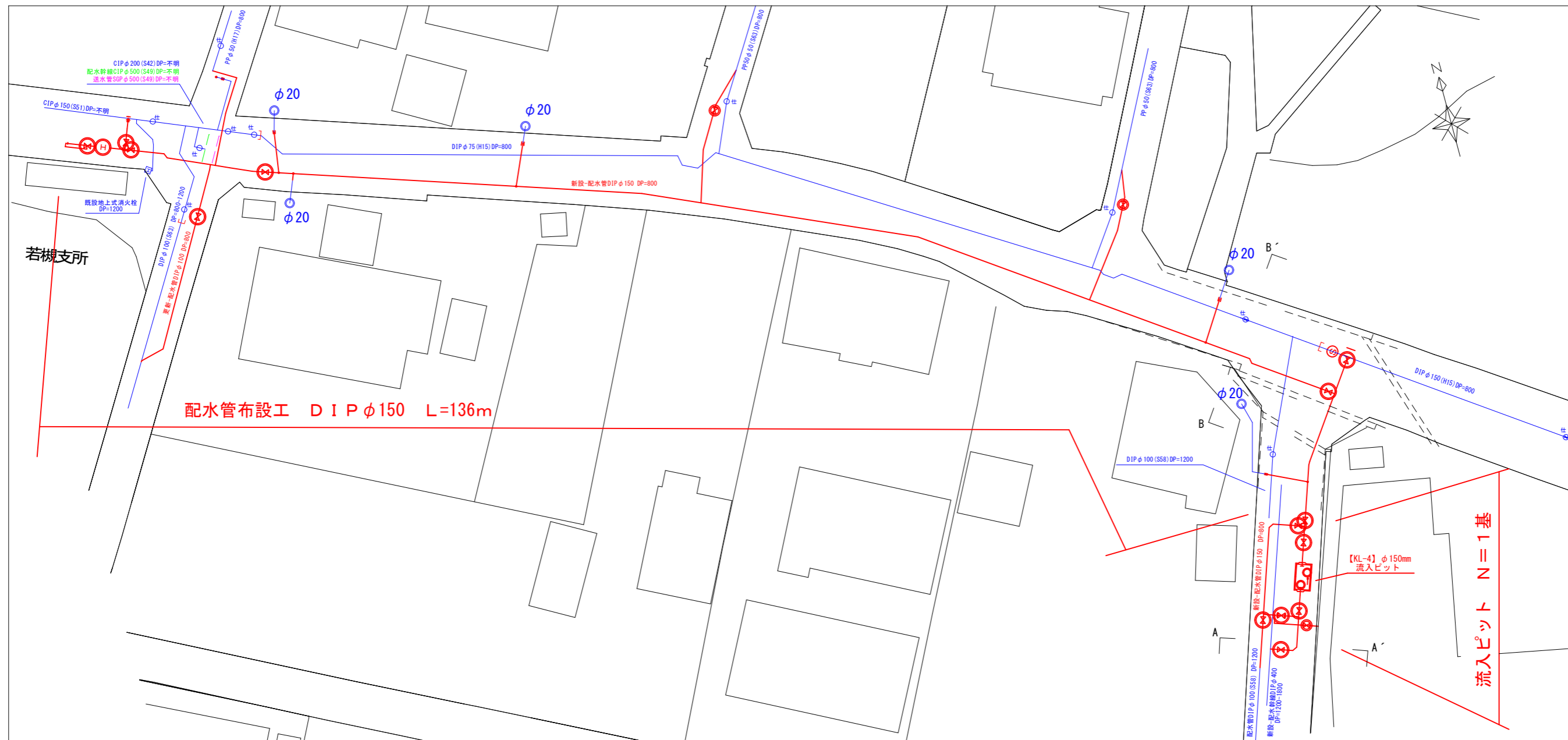
舗装復旧標準断面図

As-Lタイプ
 【仮復旧】 【本復旧】

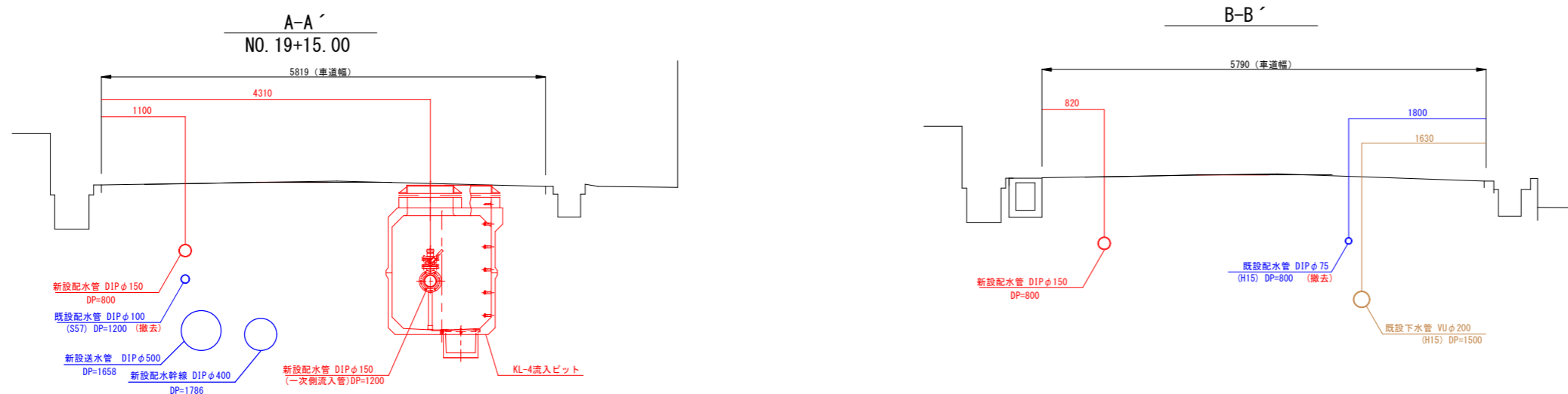


工事名称	夏目-蚊里田送水管布設徳間工区工事		
工事箇所	長野市徳間一丁目 外		
図面名称	位置図・平面図・本復旧標準横断面図		
縮尺	図示	図面番号	39
課長	補佐	補佐	
係長	照査	設計	
長野市上下水道局 水道整備課			

平面図 S=1:400

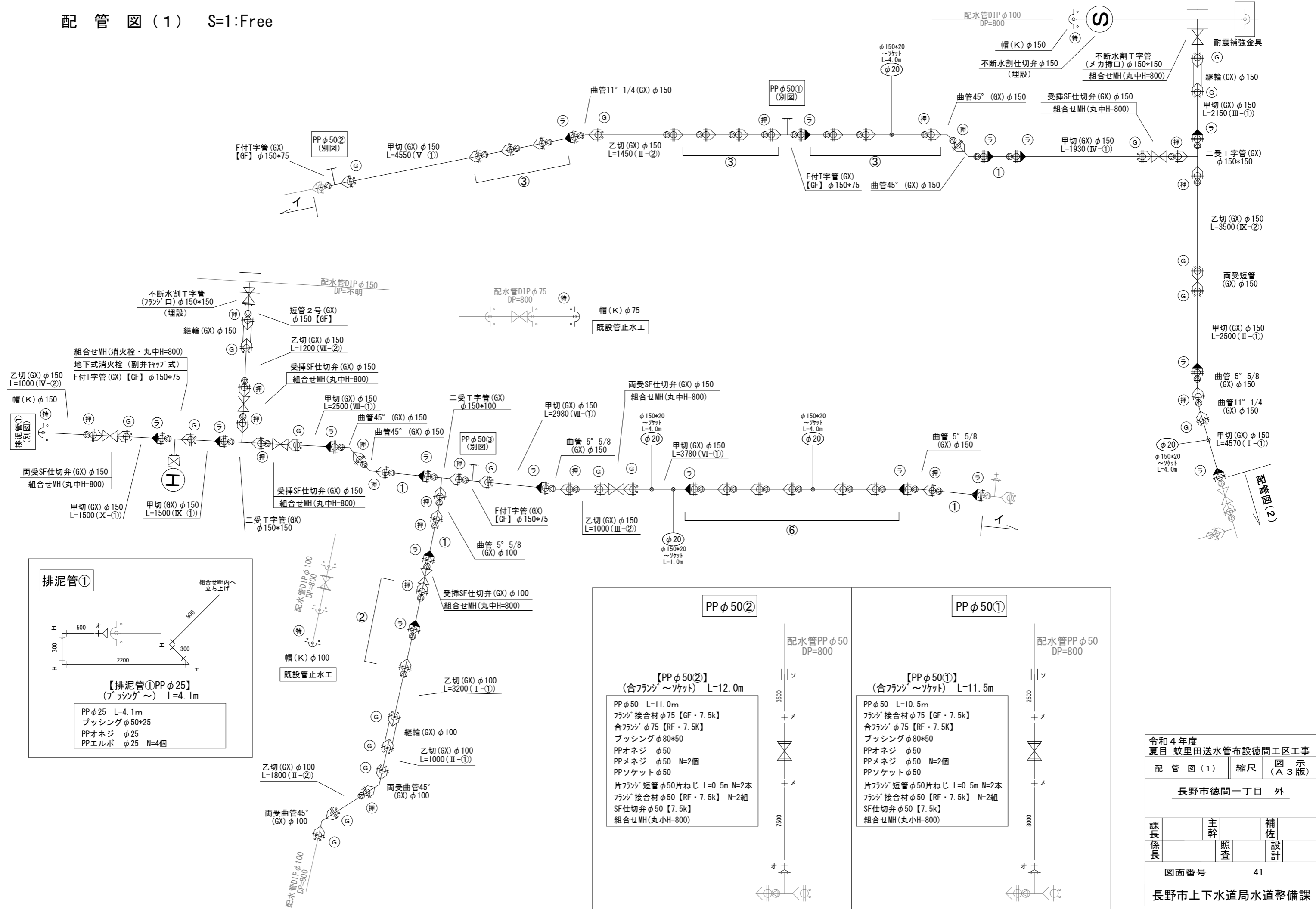


標準横断図 S=1:75

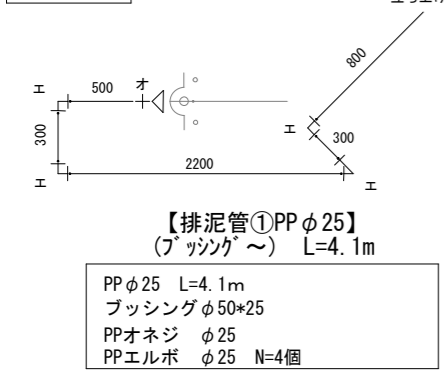


令和4年度 夏目-蚊里田送水管布設徳間工区工事			
平面図 標準横断図	縮尺	図示 (A3版)	
長野市徳間一丁目 外			
課長	主幹	補佐	
係長	照査	設計	
図面番号		40	
長野市上下水道局水道整備課			

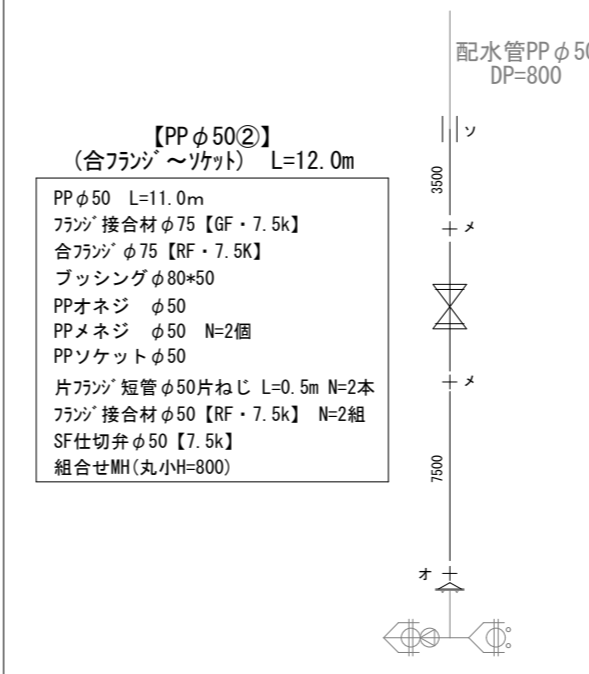
配管図(1) S=1:Free



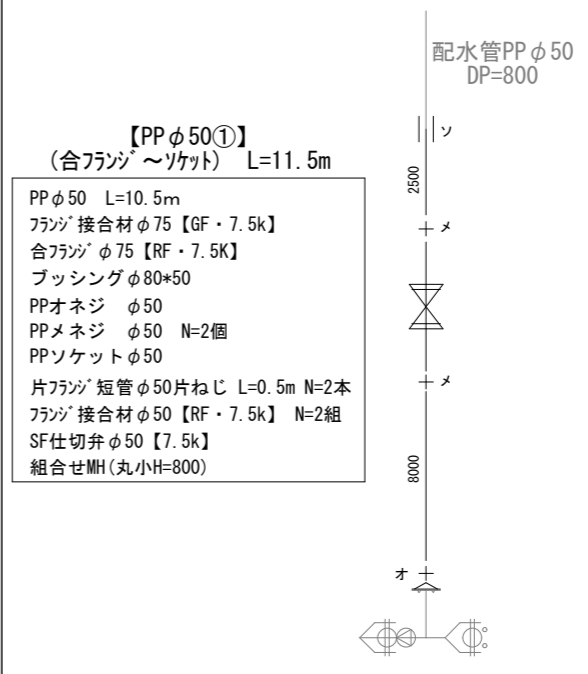
排泥管①



PP φ50②

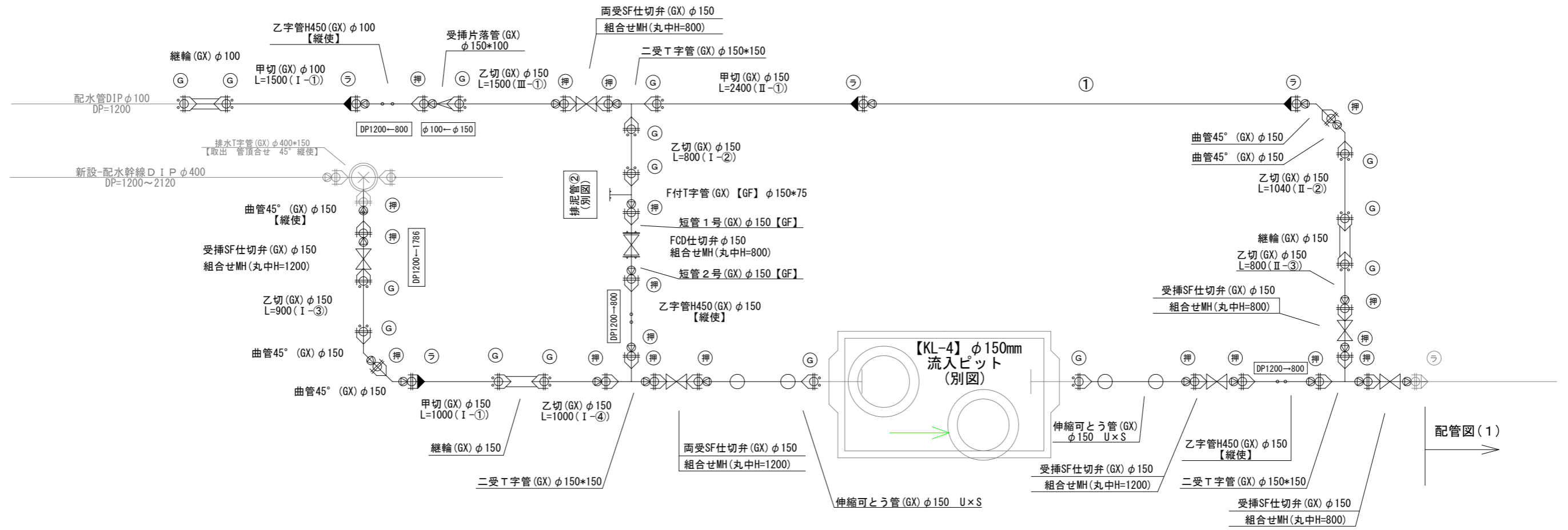


PP φ50①

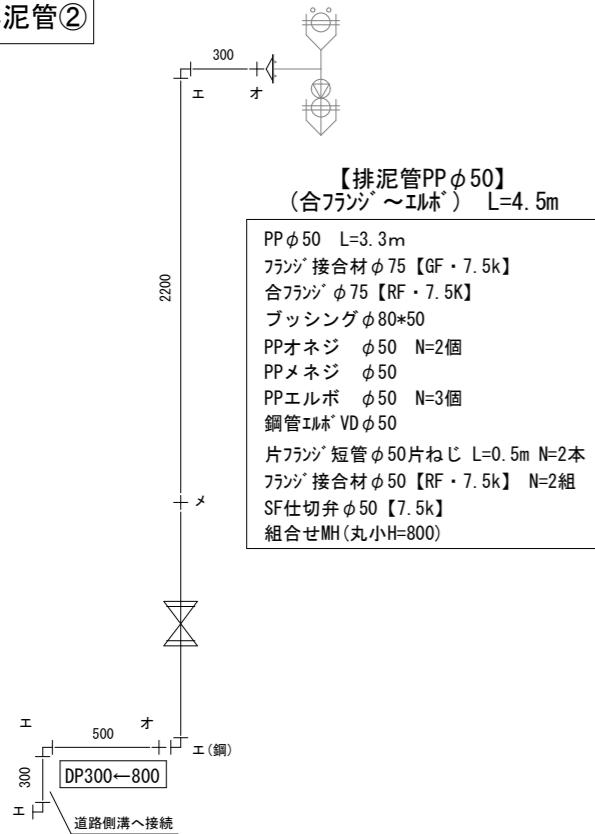


令和4年度 夏目-蚊里田送水管布設徳間工区工事		
配管図(1)	縮尺	図示 (A3版)
長野市徳間一丁目 外		
課長	主幹	補佐
係長	照査	設計
図面番号		41
長野市上下水道局水道整備課		

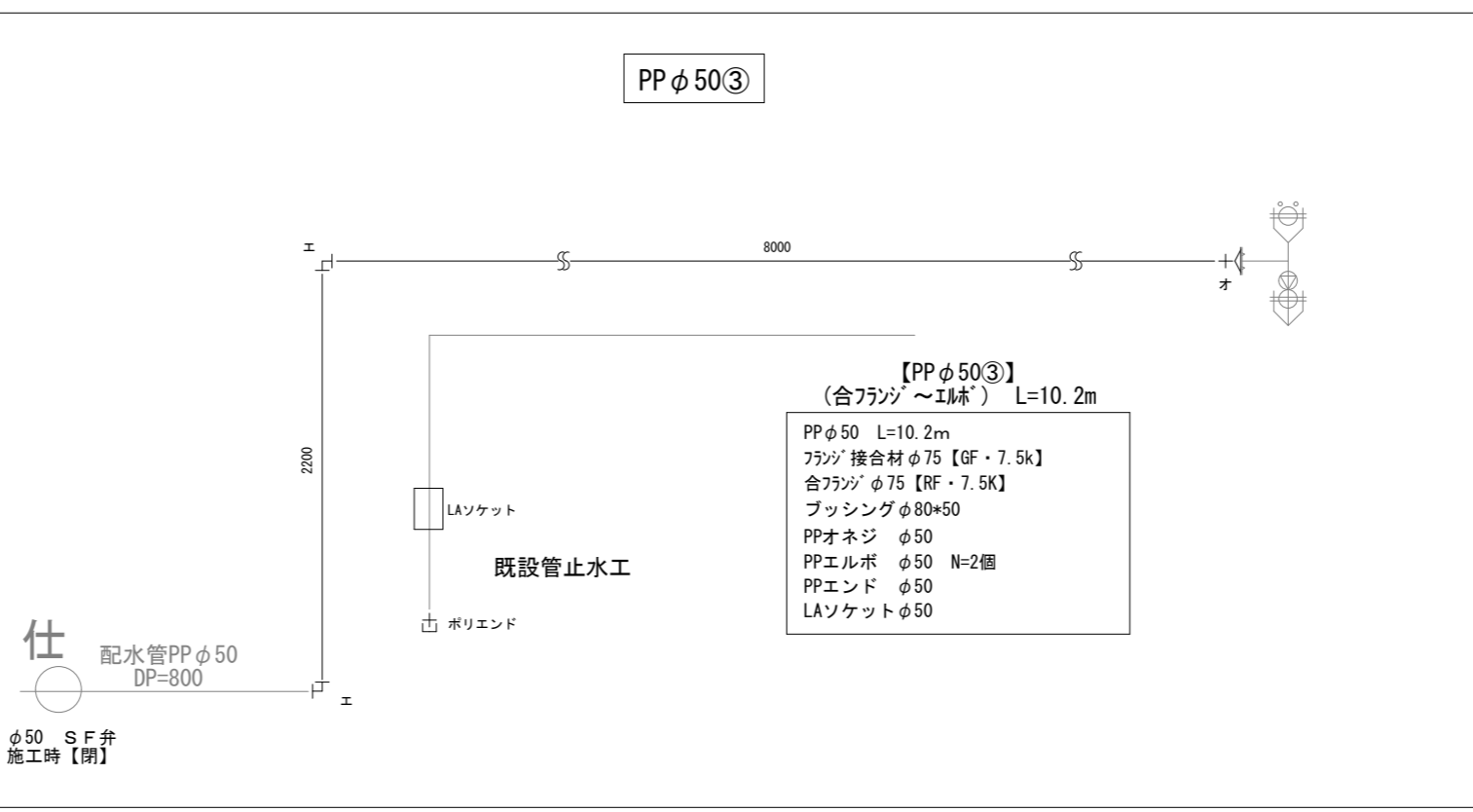
配管図(2) S=1:50



排泥管②

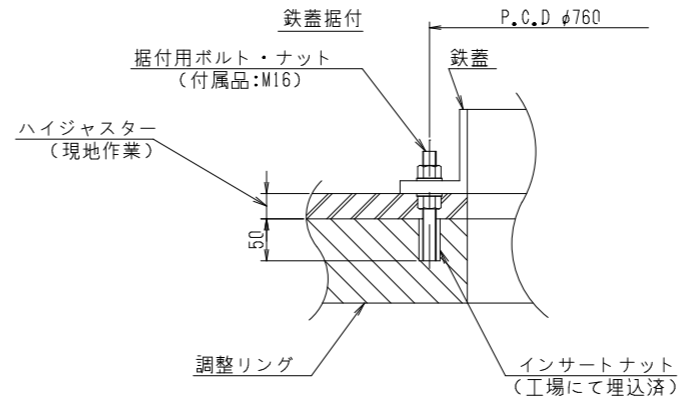
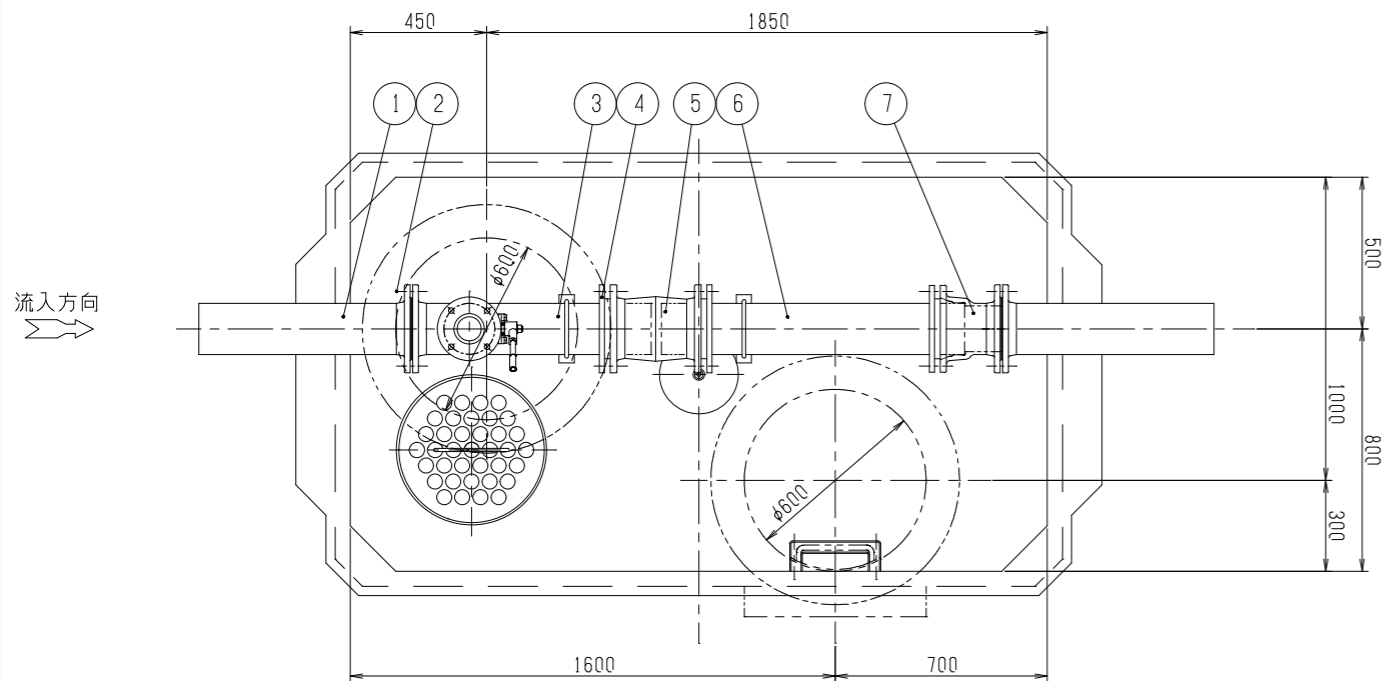


PPφ50③

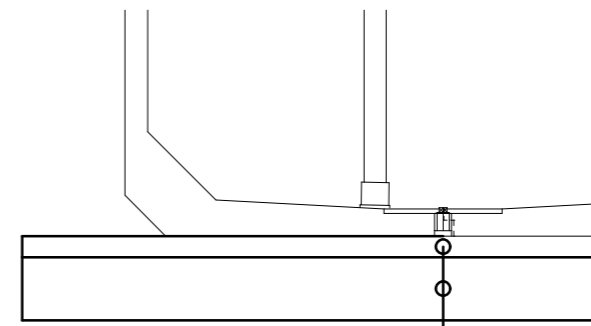


令和4年度 夏目-蚊里田送水管布設徳間工区工事			
配管図(2)	縮尺	図示 (A3版)	
長野市徳間一丁目 外			
課長	主幹	補佐	
係長	照査	設計	
図面番号		42	
長野市上下水道局水道整備課			

【KL-4 φ150mm】流入ピット構造図 S=1:25



基礎図

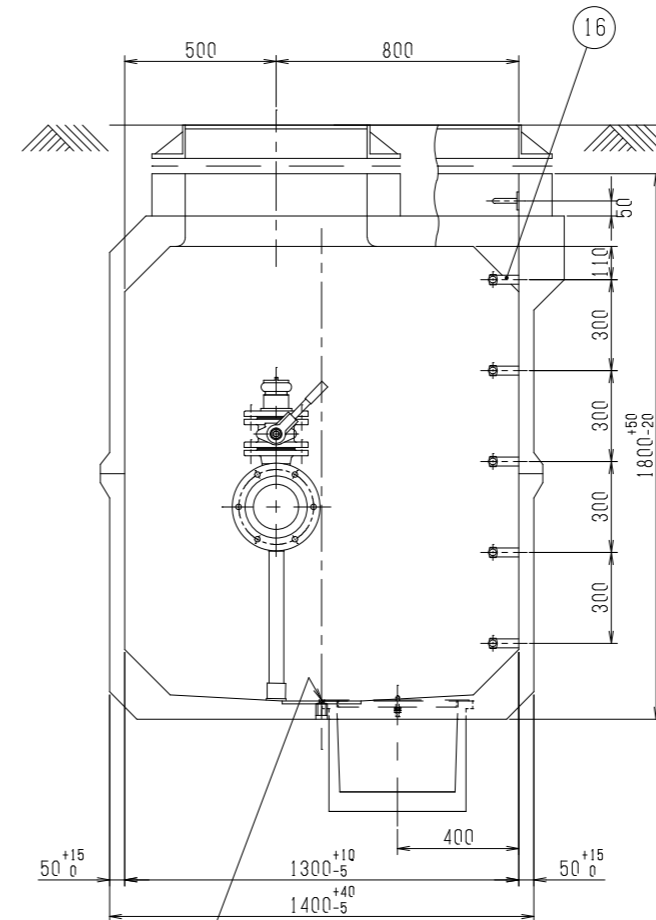
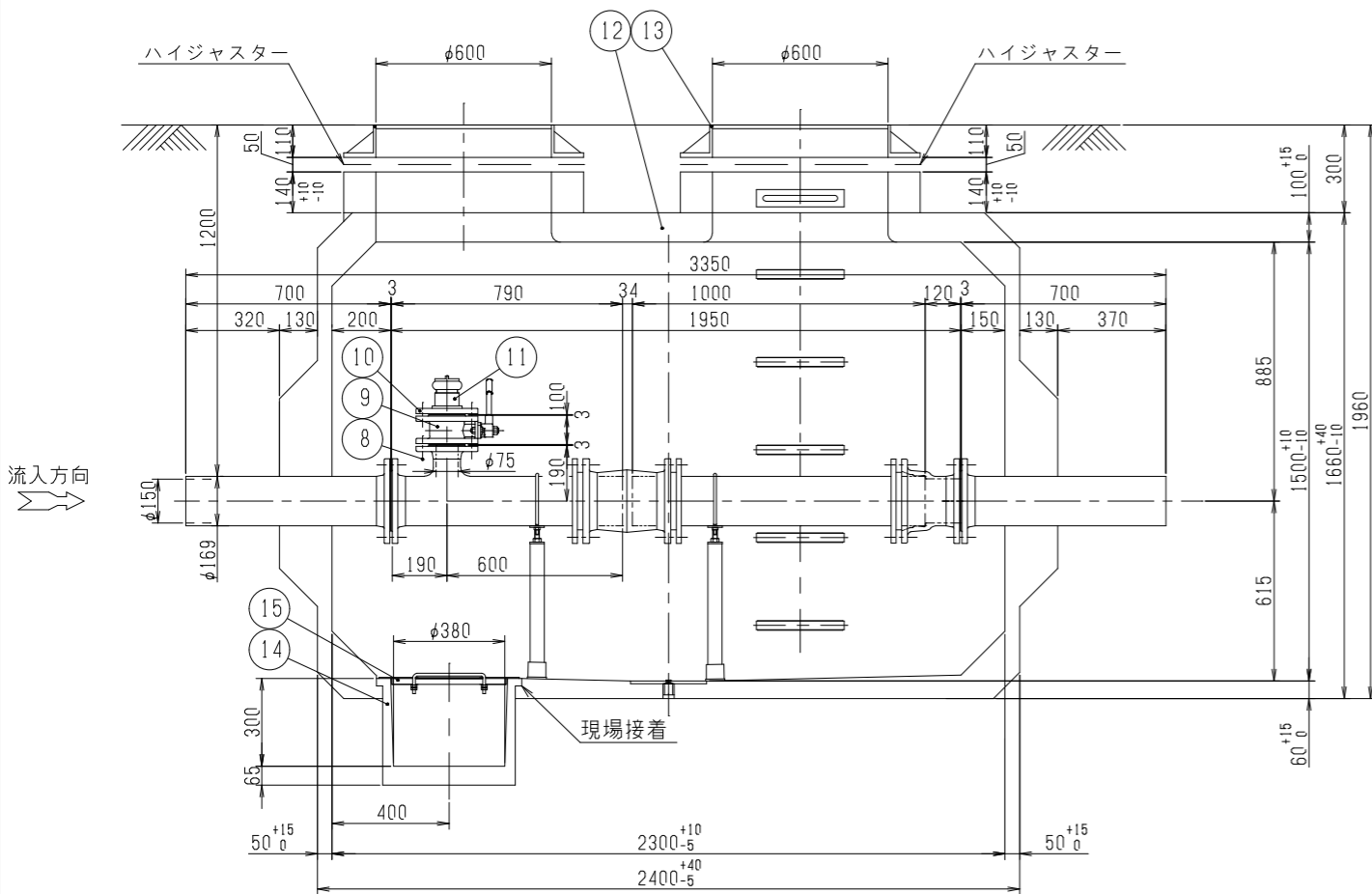


※基礎工については、試験掘削時の結果必要に応じ監督員と協議すること

- (注) 1. 鉄蓋の据付は据付用ボルト・ナット（付属品）3ヶ所で路面レベルに合わせて調整固定し、ハイジャスター打設を行って下さい。
 2. 基礎工は通常、砂利または砕石基礎工を、地盤の悪い場所では、コンクリート基礎工を行って下さい。
 3. 配管のレベルは、水平に設置下さい。
 4. ハイレジコンピットの製造上の許容寸法を \pm で示します。ハイレジコンピットの埋設は許容寸法を考慮し行って下さい。
 5. ハイレジコンピットの各部の形状、位置など現物とは異なる場合があります。
 6. ハイレジコンピットはT-25荷重設計とする。

16	ステップ		1式
15	排水升蓋	SUS304	1
14	排水升		1
13	鉄蓋	FCD	2
12	レジンマンホール		1 HS-3特形
11	町野式継ぎ手		1 65mm, 木キャップ付
10	ねじ込フランジ	SUS304	1 75mm×75mm
9	補修弁		1 75mm
8	フランジ接合品	SUS304	2組 75mm用 全面がスケット
7	短管1号	FCD	1 150mm
6	直管	FCD	1 150mm
5	K形継輪	FCD	1 150mm
4	K形接合品	FCD	3 150mm用 耐震型特殊押輪
3	二フランジT字管	FCD	1 150mm×75mm
2	フランジ接合品	SUS304	2組 150mm用 全面がスケット
1	短管2号	FCD	2 150mm

尺度 1:25 (A3)



排水ソケット(3/4B)
(SUS304 プラグ止め)

令和4年度 夏目-蚊里田送水管布設徳間工区工事		
【KL-4 φ150】 流入ピット構造図	縮尺	図示 (A3版)
長野市徳間一丁目 外		
課長	主幹	補佐
係長	照査	設計
図面番号		43
長野市上下水道局水道整備課		