

数量総括表

名 称	規 格				単 位	数 量
		地すべり対策	飯森新橋線	小田切47号線		
土工						
掘削	排土工 オープン掘削	13793	196.3	3735.1+154.7	m3	17879.1
	排土工 現場制約有	439.7	-	-	m3	439.7
	排土工 片切	-	871.3	1097.2	m3	1968.5
法面整形工	切土 現場制約なし	3083.7+560.4	-	1461.0+69.4	m2	5174.5
	切土 現場制約あり	503.8	-	-	m2	503.8
	盛土部			24.2	m2	24.2
土砂等運搬		14443.9	871.3+466.4	4832.3+124.1	m3	20738.0
	不整地運搬	14443.9	-	-	m3	14443.9
積込		14443.9	-	-	m3	14443.9
残土処分		20738.0 × 1.2			m3	24885.6
床掘	標準		274.4	-	m3	274.4
	1m<2m		48.4	2.8	m3	51.2
基面整正			143.1	116.9	m2	260.0
埋戻し工	碎石埋戻し		197.6	-	m3	197.6
	<1m		47.4	14	m3	61.4
植生工	植生マット	3587.5	-	1461	m2	5048.5
	植生シート	-	-	24.2	m2	24.2
吹付砕工	ラス張工	560.4	-	-	m2	560.4
	法砕工	448.7	-	-	m	448.7
	水切りモルタル・コンクリート	8.8	-	-	m3	8.8
	植生基材吹付工 アンカー外周	146.4	-	-	m1	146.4
	植生基材吹付工 枠内	138.9	-	-	m2	138.9
かご工	かご枠設置		-	98	m	98.0
山腹明暗渠工		789.7	-	-	m	789.7
プレキャスト柵		13	-	-	基	13
アンカー工	L=34.0m	10	-	-	本	10
	L=37.5m	10	-	-	本	10
軽量受圧版据付		20	-	-	基	20
不陸調整台座		20	-	-	基	20
小口止め工		2	-	-	箇所	2
転落防止柵工	設置	135.4	-	-	m	135.4
	撤去	45	-	-	m	45.0

名 称	規 格				単 位	数 量
		地すべり対策	飯森新橋線	小田切47号線		
擁壁工						
プレキャストL型 擁壁工	H=1.75		6	-	m	6.0
	H=2.00		6	-	m	6.0
	H=2.25		14.1	-	m	14.1
	H=2.50		8	-	m	8.0
マットレス工					式	1
側溝工	自由勾配側溝 500×500		67	-	m	67.0
	集水柵		1	3	基	4.0
	プレキャストL型側溝		-	117.9	m	117.9
	横断用側溝			8	m	8.0
	自由勾配側溝 300×300			15.6	m	15.6
	ポリエチレン管			12	m	12.0
構造物取壊し工	無筋	14.7	87.2	179.2	m3	281.1
	鉄筋	12.9	32.6	102.5	m3	148.0
	舗装版破碎		818	558	m2	1376.0
殻運搬工	無筋	14.7	87.2	179.2	m3	281.1
	鉄筋	12.9	32.6	102.5	m3	148.0
	舗装版破碎		818×0.05	558×0.05	m3	68.8
	舗装版切断		26.6	4.7	m	31.3
構造物撤去工	Gr撤去 土中		16	38	m	54.0
	Gr撤去 コンクリート建柱		34	10	m	44.0
舗装工	路肩盛土			16.1	m3	16.1
	不陸整正		694	569	m2	1263.0
	下層路盤工		786.5	560.1	m2	1346.6
	上層路盤工		813.8	571.5	m2	1385.3
	表層工		813.8	571.5	m2	1385.3
	コンクリート		4.1	8.9	m3	13.0
防護柵工	コンクリート建柱		34	-	m	34.0
	土中		16	56	m	72.0
	視線誘導標		1	-	本	1.0
	カーブミラー移設工		1	2	本	3.0
仮設工	ボーリングマシン移設	2			回	2.0
	足場	160			空m3	160
	仮設道路	90.9			m3	90.9
区画線工	実線		132×2+14	140×2	m	558
	破線		30		m	30

数量集計表（地すべり対策）

名 称	規 格	計 算 式	単 位	数 量
土工				
掘削	排土工 オープン掘削	土工計算書より $V=13814.7-15(\text{無筋コン})-6(\text{鉄筋コン})-0.7(\text{コルゲート})=13793.0$	m3	13793.0
	排土工 片切掘削		m3	0.0
	排土工 現場制約有	土工計算書より $V=447.0-7(\text{鉄筋コン})-0.3(\text{コルゲート})=439.7$	m3	439.7
	小段床掘	排水数量計算書より	m3	481.7
	分水口床掘	排水数量計算書より	m3	15.6
埋戻	小段	排水数量計算書より	m3	252.7
	分水口	排水数量計算書より	m3	4.8
排土	場外搬出	$V=13793+439.7+481.7+15.6-(252.7+4.8)/0.9$	m3	14443.9
法面整形工 (頭部排土)	切土 砂質土	土工計算書(頭部排土)より	m2	3083.7
	切土現場制約有 砂質土	土工計算書(頭部排土)より	m2	503.8
法面整形工 (飯森新橋線法面)	切土 砂質土	土工計算書(飯森新橋線法面工)より	m2	560.4
基面整正工		基面整正計算書より	m2	605.3
法覆工				
植生マット (養生マット工)	切土法面 種子肥料有	$3083.7+503.8=3587.5$	m2	3587.5
法面工 (飯森新橋線)	ラス張工	法面工数量集計表より	m2	560.4
	アンカー設置 37.5mタイプ	法面工数量集計表より	本	10.0
	アンカー設置 34.0mタイプ	法面工数量集計表より	本	10.0
	不陸調整枠	法面工数量集計表より	基	20.0
	足場工	法面工数量集計表より	空m3	157.1
	植生工 (アンカー外周)	法面工数量集計表より	m2	146.4
	法枠工 (F300-2000×	法面工数量集計表より	m	448.7
	枠内植生工 (t=5cm)	法面工数量集計表より	m2	138.9

土 工 計 算 書

位 置	距 離	横断面積				平均横断面積				C1 排土工 オープン掘削	C2 排土工 片切掘削	C3 排土工 現場制約 有	
		C1 排土工 オープン掘削	C2 排土工 片切掘削	C3 排土工 現場制約有		C1 排土工 オープン掘削	C2 排土工 片切掘削	C3 排土工 現場制約有					
	m	m ²	m ²	m ²	m ²	m ²	m ²	m ²	m ²	m ³	m ³	m ³	m ³
EC.2-28.89	0.000	0.0	0.0	0.0									
EC.2	28.890	0.0	0.0	29.9		0.00	0.00	14.95		0.0	0.0	431.9	
EC.2	0.000	29.9	0.0	0.0		14.95	0.00	14.95		0.0	0.0	0.0	
NO.2	12.690	122.3	0.0	0.0		76.10	0.00	0.00		965.7	0.0	0.0	
NO.2+13.43	13.430	228.9	0.0	0.0		175.60	0.00	0.00		2358.3	0.0	0.0	
NO.3+13.56	20.130	207.4	0.0	0.0		218.15	0.00	0.00		4391.4	0.0	0.0	
IP.3	5.760	210.4	0.0	0.0		208.90	0.00	0.00		1203.3	0.0	0.0	
BC.4	15.900	224.0	0.0	0.0		217.20	0.00	0.00		3453.5	0.0	0.0	
SP.4	4.380	156.3	0.0	0.0		190.15	0.00	0.00		832.9	0.0	0.0	
SP.4+3.9	3.900	156.3	0.0	0.0		156.30	0.00	0.00		609.6	0.0	0.0	
合計	105.080									13814.7	0.0	431.9	

土 工 計 算 書(頭部排土)

位 置	距 離	横断長さ				平均横断長さ				L1 切土法面	L2 切土法面 現場制約 有		
		L1 切土法面	L2切土法 面 現場制約有			L1 切土法面	L2切土法 面 現場制約有						
	m	m	m		m	m			m ²	m ²			
EC.2-28.89	0.000	0.00	0.0										
EC.2	28.890	0.00	34.87		0.00	17.44			0.0	503.8			
EC.2	0.000	34.87	0.0		17.44	17.44			0.0	0.0			
NO.2	12.690	37.94	0.0		36.41	0.00			462.0	0.0			
NO.2+13.43	13.430	41.63	0.0		39.79	0.00			534.4	0.0			
NO.3+13.56	20.130	42.12	0.0		41.88	0.00			843.0	0.0			
IP.3	5.760	41.72	0.0		41.92	0.00			241.5	0.0			
BC.4	15.900	42.05	0.0		41.89	0.00			666.1	0.0			
SP.4	4.380	40.16	0.0		41.11	0.00			180.1	0.0			
SP.4+3.9	3.900	40.16	0.0		40.16	0.00			156.6	0.0			
合計	105.080								3083.7	503.8			

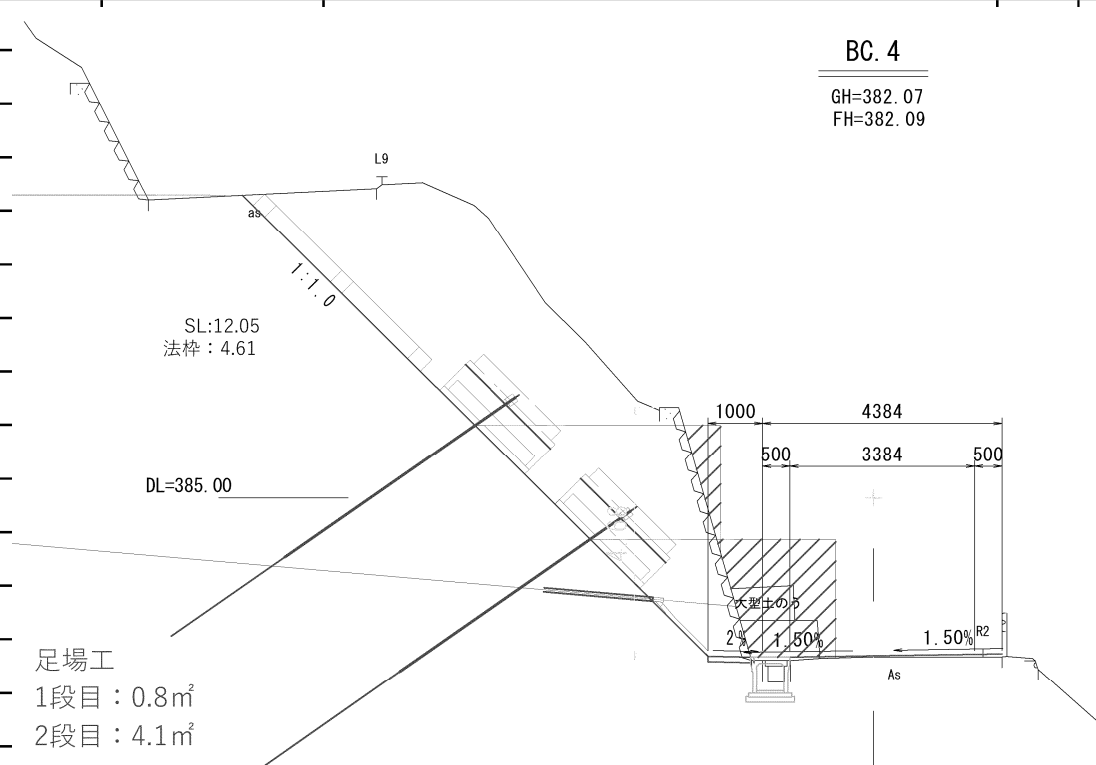
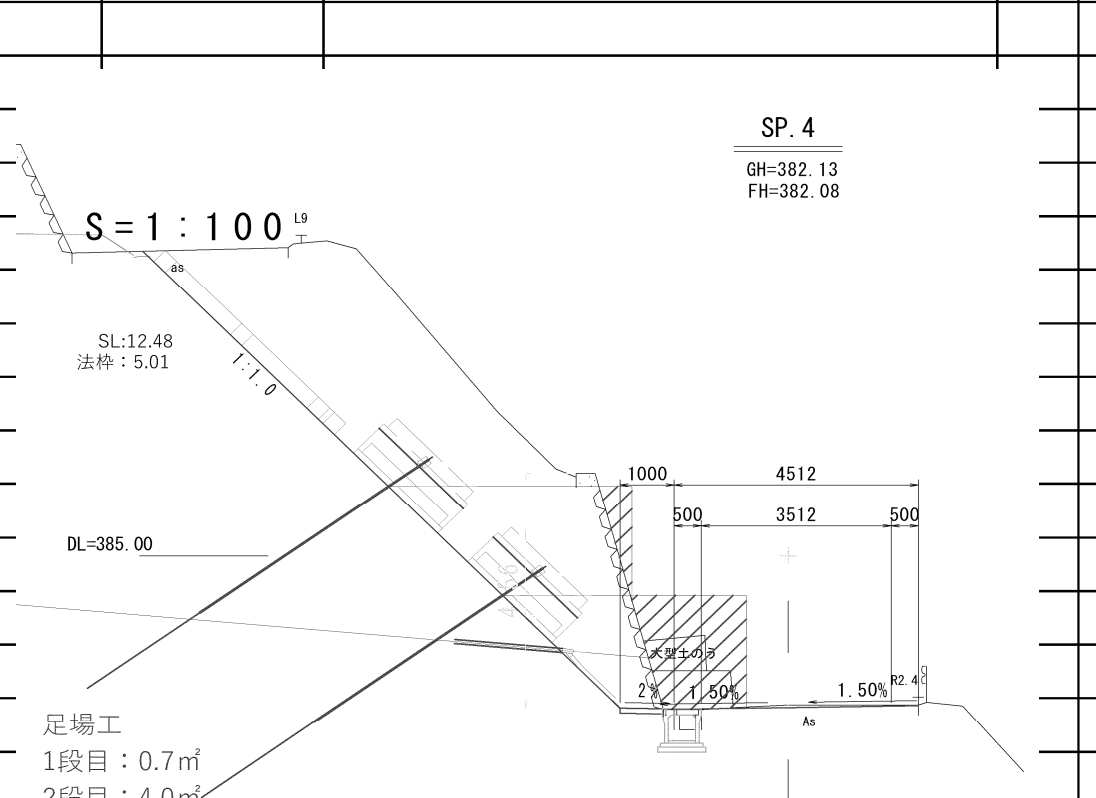
土工計算表(飯森新橋線法面工)

名 称	規 格	計 算 式					単 位	数 量
法面工		飯森新橋線法面工求積図より					m2	560.4
		法面工求積表						
		No.	A(m)	B(m)	C(m)	(A+B+C)/2	面積(m2)	
		1	7.22	16.62	19.95	21.90	57.4	
		2	19.95	15.9	12.05	23.95	95.8	
		3	12.05	4.40	13.23	14.84	26.4	
		4	13.23	4.38	12.48	15.05	27.3	
		5	12.48	4.40	13.64	15.26	27.3	
		6	13.64	4.38	12.92	15.47	28.3	
		7	12.92	8.09	16.21	18.61	51.7	
		8	16.21	8.01	14.09	19.16	56.4	
		9	14.09	8.63	13.49	18.11	56.4	
		10	13.49	8.00	10.86	16.18	43.4	
		11	10.86	11.66	11.12	16.82	54.3	
		12	11.12	10.00	4.87	13.00	24.3	
		13	4.87	2.32	5.39	6.29	5.6	
		14	5.39	2.32	4.87	6.29	5.6	
		合計					560.4	
		飯森新橋線法面工求積図(アンカー工)より					m2	234.6
		アンカー工求積表						
		No.	A(m)	B(m)	C(m)	(A+B+C)/2	面積(m2)	
		A	7.44	4.73	8.82	10.50	17.6	
		B	8.82	4.73	7.44	10.50	17.6	
		C	7.44	4.38	8.66	10.24	16.3	
		D	8.66	4.38	7.47	10.26	16.4	
		E	7.47	4.38	8.68	10.27	16.4	
		F	8.68	4.38	7.49	10.28	16.4	
		G	7.49	8.01	10.99	13.25	30.0	
		H	10.99	8.01	7.52	13.26	30.1	
		I	7.52	8.00	11.01	13.27	30.1	
		J	11.01	8.00	7.57	13.29	30.3	
		K	7.57	1.78	7.78	8.565	6.7	
		L	7.78	1.78	7.57	8.57	6.7	
		合計					234.6	

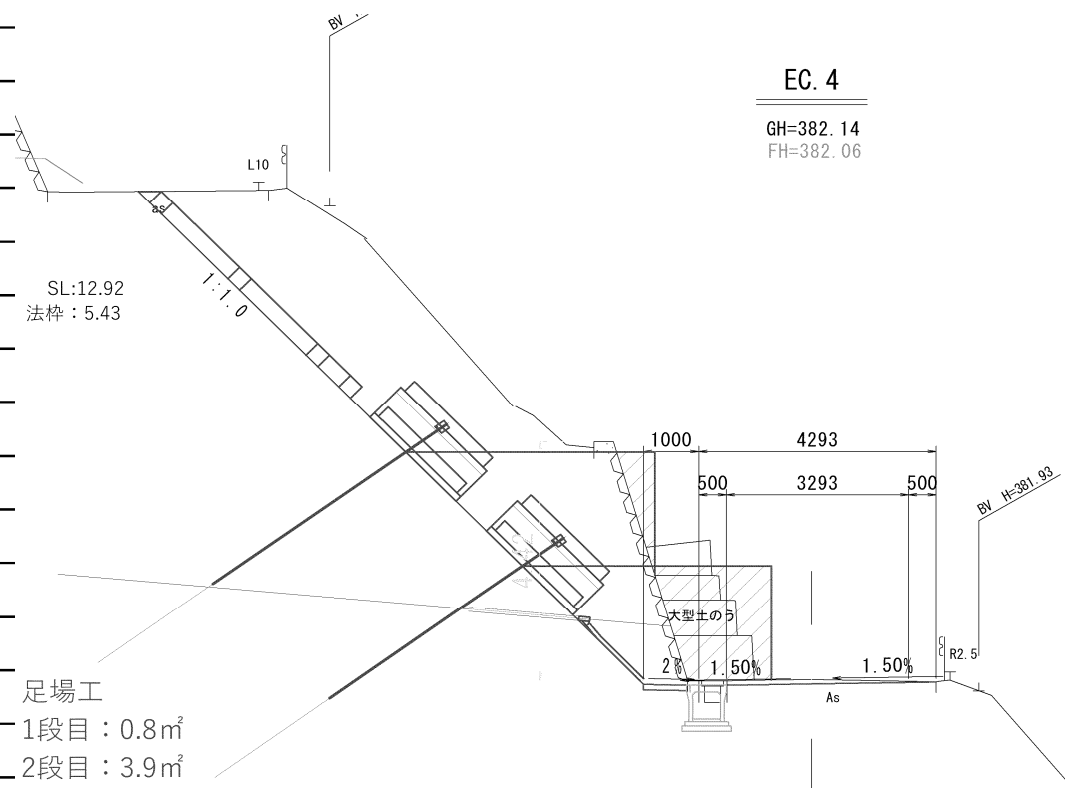
足場仮設計算書

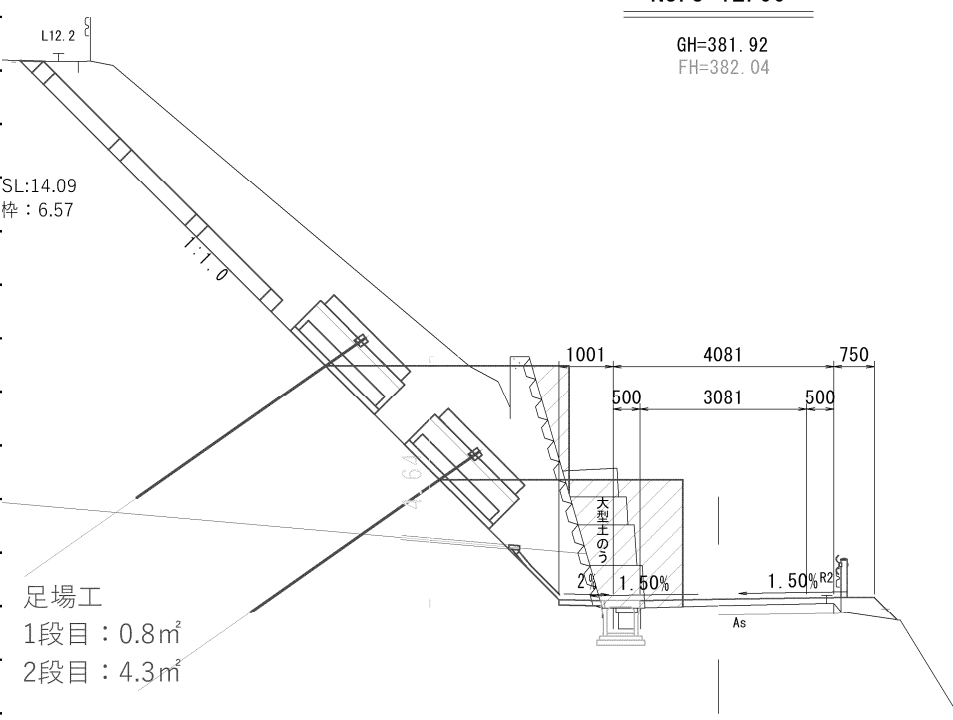
位置	距離	横断面積				平均横断面積				1段目	2段目		
		1段目	2段目			1段目	2段目						
	m	m ²	m ²	m ²	m ²	m ²	m ²			m ³	m ³		
BC. 4-4. 73-1.0	0.0	0.8	4.1										
BC. 4	5.73	0.8	4.1			0.80	4.10			4.6	23.5		
SP. 4	4.38	0.7	4.0			0.75	4.05			3.3	17.7		
EC. 4	4.38	0.8	3.9			0.75	3.95			3.3	17.3		
N05+12	8.01	0.8	4.3			0.80	4.10			6.4	32.8		
N06	8.00	0.2	3.9			0.50	4.10			4.0	32.8		
N06+1. 78+1.0	2.78	0.2	3.9			0.20	3.90			0.6	10.8		
合計	33.280									22.2	134.9	157.1	

足場仮設計算書1

名称	規格	計算式	単位	数量
 <p>BC. 4 GH=382.07 FH=382.09</p> <p>SL:12.05 法枠: 4.61</p> <p>DL=385.00</p> <p>足場工 1段目: 0.8m² 2段目: 4.1m²</p>				
 <p>S = 1 : 100 L9</p> <p>SL:12.48 法枠: 5.01</p> <p>DL=385.00</p> <p>足場工 1段目: 0.7m² 2段目: 4.0m²</p>				

足場仮設計算書2

名 称	規 格	計 算 式	単 位	数 量
		EC. 4		
		GH=382.14 FH=382.06		
	SL:12.92 法枠：5.43			
足場工	1段目：0.8㎡ 2段目：3.9㎡			

		NO. 5+12.00		
		GH=381.92 FH=382.04		
	SL:14.09 枠：6.57			
足場工	1段目：0.8㎡ 2段目：4.3㎡			

足場仮設計算書3

名 称	規 格	計 算 式					単 位	数 量
		番号文字	縦・横	長さ	縦枠	横枠		
		A	縦	7.27	7.27			
		B	縦	7.87	7.87			
		C	縦	8.48	8.48			
		D	縦	9.09	9.09			
		E	縦	9.7	9.7			
		F	縦	10.3	10.3			
		G	縦	7.44	7.44			
		H	横	11.17		11.17		
		I	横	11.17		11.17		
		J	横	11.17		11.17		
		K	横	11.17		11.17		
		L	縦	3.47	3.47			
		M	縦	4.08	4.08			
		N	縦	4.63	4.63			
		O	縦	4.82	4.82			
		P	縦	5	5			
		Q	縦	5.19	5.19			
		R	縦	5.38	5.38			
		S	縦	5.64	5.64			
		T	縦	5.93	5.93			
		U	縦	6.21	6.21			
		V	縦	6.5	6.5			
		W	縦	5.96	5.96			
		X	縦	5.14	5.14			
		Y	横	20.84		20.84		
		Z	縦	4.32	4.32			
		AA	縦	3.5	3.5			
		AB	横	10.54		10.54		
		AC	横	10.54		10.54		
		AD	横	10.54		10.54		
		AE	横	6.19		6.19		
		AF	縦	2.39	2.39			
		AG	横	32.31		32.31		
		AH	縦	7.57	7.57			
		AI	横	31.28		31.28		
		AJ	縦	8.77	8.77			
		AK	横	42.23		42.23		
		AL	縦	7.57	7.57			
		AM	縦	6.38	6.38			
		AN	縦	5.18	5.18			
		AO	縦	4.87	4.87			
		AP	縦	4.87	4.87			
		AQ	外周	56.07		56.07		
		合計		448.74	183.52	265.22		

排水工数量計算書

名 称	規 格	計 算 式	単 位	数 量
小段排水路	角型U字溝 KU-300			
小段 1段目		$31.0+17.8 = 48.8$	m	48.8
小段 2段目		$6.6+21.6+31.1+22.2 = 81.5$	m	81.5
小段 3段目		$17.6+53.5+53.0 = 124.1$	m	124.1
小段 4段目		$22.1+53.5+70.0 = 145.6$	m	145.6
小段 5段目		$24.8+53.5+47.0 = 125.3$	m	125.3
小段 6段目		$53.5+7.4 = 60.9$	m	60.9
小段 7段目 (最下段)		$117.0+0 = 117$	m	117.0
		計	m	703.2
縦排水路	角型U字溝 KU-300	$8.2+8.2+8.2+8.2+8.2+8.2+8.2+8.2+8.2+1.8+2.7 = 86.5$	m	86.5
		合計	m	789.7
床掘		$6.1\text{m}^3/10.0\text{m} \times 789.7=481.72$	m ³	481.7
埋戻(発生土埋戻)		$3.2\text{m}^3/10\text{m} \times 789.7=252.70$	m ³	252.7
分水口(簡易ゲート用)				
分水口(1) (2方向)	700 × 700 × 550		基	1.0
分水口(2) (3方向)	700 × 700 × 550		基	8.0
分水口(3) (4方向)	700 × 700 × 550		基	3.0
		合計	基	13.0
床掘		$1.2\text{m}^3/\text{基} \times 13\text{基}=15.6$	m ³	15.6
埋戻(発生土埋戻)	2方向	$0.6\text{m}^3/\text{基} \times 1\text{基}=0.6$	m ³	0.6
	3方向	$0.5\text{m}^3/\text{基} \times 4\text{基}=2.0$	m ³	0.2
	4方向	$0.5\text{m}^3/\text{基} \times 8\text{基}=4.0$	m ³	4.0
		合計	m ³	4.8

流木踏査一覧

No.	樹種	径 cm	樹高 m	根株材積	幹材積
1	クルミ	29	8	0.20	0.19
2	カラマツ	35	14	0.28	0.60
3	カラマツ	31	14	0.23	0.48
4	カラマツ	28	12	0.19	0.34
5	広葉樹	65	11	0.82	1.34
6	カラマツ	33	14	0.26	0.54
7	カラマツ	30	13	0.22	0.43
8	広葉樹	28	9	0.19	0.21
9	広葉樹	16	6	0.07	0.06
10	サクラ	33	5	0.26	0.13
11	サクラ	28	8	0.19	0.18
12	広葉樹	17	5	0.08	0.05
13	クリ	40	7	0.36	0.31
14	広葉樹	55	16	0.62	1.49
15	広葉樹	30	10	0.22	0.27
16	広葉樹	50	16	0.52	1.26
17	広葉樹	40	14	0.36	0.70
18	広葉樹	15	5	0.07	0.04
19	広葉樹	20	7	0.11	0.09
20	広葉樹	27	12	0.18	0.28
21	クルミ	21	8	0.12	0.12
22	広葉樹	25	10	0.16	0.20
23	広葉樹	17	6	0.08	0.06
24	広葉樹	25	7	0.16	0.13
25	広葉樹	38	13	0.33	0.57
26	広葉樹	56	13	0.64	1.23
27	広葉樹	15	8	0.07	0.07
28	広葉樹	18	8	0.09	0.09
29	広葉樹	35	12	0.28	0.43
30	広葉樹	30	12	0.22	0.33
31	広葉樹	16	6	0.07	0.06
32	広葉樹	33	14	0.26	0.47
33	広葉樹	35	14	0.28	0.52
34	広葉樹	24	10	0.15	0.19
35	広葉樹	16	8	0.07	0.07
36	広葉樹	42	10	0.39	0.53
37	広葉樹	43	13	0.40	0.75
38	クリ	30	7	0.22	0.17
39	広葉樹	40	15	0.36	0.75
40	広葉樹	44	15	0.42	0.93
41	広葉樹	26	7	0.17	0.14
42	広葉樹	15	8	0.07	0.07
43	広葉樹	18	7	0.09	0.08
44	クリ	32	7	0.24	0.19
45	広葉樹	20	7	0.11	0.09
46	広葉樹	34	15	0.27	0.54
47	広葉樹	25	12	0.16	0.25
48	広葉樹	18	6	0.09	0.07
49	広葉樹	16	6	0.07	0.06
50	広葉樹	18	6	0.09	0.07
51	広葉樹	52	12	0.56	0.99
52	広葉樹	38	12	0.33	0.51
53	広葉樹	29	10	0.20	0.25
54	広葉樹	33	8	0.26	0.23
55	広葉樹	18	8	0.09	0.09
56	クルミ	28	10	0.19	0.24
57	クルミ	30	9	0.22	0.23

No.	樹種	径 cm	樹高 m	根株材積	幹材積
58	広葉樹	26	7	0.17	0.14
59	サクラ	26	8	0.17	0.16
60	サクラ	15	7	0.07	0.06
61	サクラ	15	8	0.07	0.07
62	サクラ	16	8	0.07	0.07
63	広葉樹	20	8	0.11	0.11
64	広葉樹	30	10	0.22	0.27
65	広葉樹	30	7	0.22	0.17
66	広葉樹	25	6	0.16	0.11
67	広葉樹	28	12	0.19	0.30
68	広葉樹	58	13	0.68	1.31
69	広葉樹	40	10	0.36	0.47
70	広葉樹	45	13	0.44	0.83
71	広葉樹	18	8	0.09	0.09
72	広葉樹	24	6	0.15	0.11
73	広葉樹	26	8	0.17	0.16
74	広葉樹	26	8	0.17	0.16
			計	16.92	25.36
75	スギ	38	18	0.33	0.89
			計	0.33	0.89
			合計	17.25	26.26

広葉樹: $V=0.8093 \phi^{1.7089} \phi=1.3383d$ V: 根株材積(m³) ϕ : 根元直径(m) d: 胸高直径(m)

スギ: $V=0.9059 \phi^{1.7235} \phi=1.4538d$ V: 根株材積(m³) ϕ : 根元直径(m) d: 胸高直径(m)

数量集計表（飯森新橋線）

名 称	規 格	計 算 式	単 位	数 量
土工				
掘削	排土工 オープン掘削		m3	0.0
	排土工 片切掘削	$V=958.3(C2)-87(\text{無筋コン}) = 871.3$	m3	871.3
	道路 オープン掘削	$V=253.3(C3)-(9(\text{特車})+7(\text{ガードレール基礎})+41(As)) = 196.3$	m3	196.3
	道路 床掘り 標準	$V=291.4(C4)-17(L \text{ 型}) = 274.4$	m3	274.4
	道路 床掘り $1 \leq W \leq 2$		m3	48.4
盛土	路肩盛土 アスファルト		m3	5.1
埋戻し	良質土 $1 \leq W \leq 4$		m3	197.6
	発生土 $1 \leq W \leq 4$		m3	0.0
	$W < 1$		m3	47.4
排土	場外搬出	$V=0.0+871.3 = 871.3$	m3	871.3
残土	場外搬出	$V=196.3+274.4+48.4-(0.0+47.4)/0.9 = 466.4333$	m3	466.4
法面整形工	切土 砂質土		m2	0.0
	盛土 砂質土		m2	0.0
基面整正工			m2	143.1
法覆工				
植生マット	切土		m2	0.0
植生シート	盛土		m2	0.0
舗装工				
表層路盤工	アスファルトコンクリート $t=5\text{cm}$	$A=739.0+(42.5(\text{取付A})+32.3(\text{取付B})) = 813.8$	m2	813.8
上層路盤工	粒度調整碎石 M25 $t=10\text{cm}$	$A=739.0+(42.5(\text{取付A})+32.3(\text{取付B})) = 813.8$	m2	813.8
下層路盤工	再生クラッシャーラン RC40-0 $t=15\text{cm}$	$A=711.7+(42.5(\text{取付A})+32.3(\text{取付B})) = 786.5$	m2	786.5
不陸整正工		$A=619.2+(42.5(\text{取付A})+32.3(\text{取付B})) = 694.0$	m2	694.0
排水コンクリート工	18-8-25BB $t=10\text{cm}$		m2	41.2
擁壁工				
フレキヤスト L型擁壁	車両用防護柵基礎一体型		式	1
基礎工	マットレス工法		式	1

土 工 計 算 書

位 置	距 離	横断面積			平均横断面積				C1 排土工 オープン掘削	C2 排土工 片切掘削		
		C1 排土工 オープン掘削	C2 排土工 片切掘削		C1 排土工 オープン掘削	C2 排土工 片切掘削						
	m	m ²	m ²		m ²	m ²			m ³	m ³		
NO.0		0.0	0.0									
EC.1BC.2	7.500	0.0	0.0		0.00	0.00			0.0	0.0		
SP.2	9.900	0.0	0.0		0.00	0.00			0.0	0.0		
EC.2	9.910	0.0	0.0		0.00	0.00			0.0	0.0		
NO.2	12.690	0.0	0.0		0.00	0.00			0.0	0.0		
NO.2+13.43	13.430	0.0	0.0		0.00	0.00			0.0	0.0		
NO.3+13.56	20.130	0.0	0.0		0.00	0.00			0.0	0.0		
IP-3-1	5.760	0.0	5.4		0.00	2.70			0.0	15.6		
BC.4	15.900	0.0	26.0		0.00	15.70			0.0	249.6		
SP.4	4.390	0.0	26.9		0.00	26.45			0.0	116.1		
EC.4	4.380	0.0	24.8		0.00	25.85			0.0	113.2		
NO.5+12.00	8.010	0.0	21.8		0.00	23.30			0.0	186.6		
NO.6	8.000	0.0	16.9		0.00	19.35			0.0	154.8		
NO.6+10.00	10.000	0.0	3.4		0.00	10.15			0.0	101.5		
BC.5	2.330	0.0	3.4		0.00	3.40			0.0	7.9		
NO.7	7.670	0.0	0.0		0.00	1.70			0.0	13.0		
NO.7+1.00	1.000	0.0	0.0		0.00	0.00			0.0	0.0		
NO.7+6.30	5.300	0.0	0.0		0.00	0.00			0.0	0.0		
合計	146.300								0.0	958.3		

土 工 計 算 書

位 置	距 離	横断面積			平均横断面積				C3 道路 オープン掘削	C4 道路 床掘り 標準	C5 道路 床掘り 1≦W≦2	
		C3 道路 オープン掘 削	C4 道路 床掘り 標準	C5 道路 床掘り 1≦W≦2	C3 道路 オープン掘 削	C4 道路 床掘り 標準	C5 道路 床掘り 1≦W≦2					
	m	m ²	m ²	m ²	m ²	m ²	m ²		m ³	m ³	m ³	
NO.0		2.5	10.2	0.0								
EC.1BC.2	7.500	2.6	10.5	0.0	2.55	10.35	0.00		19.1	77.6	0.0	
SP.2	9.900	2.5	8.7	0.0	2.55	9.60	0.00		25.2	95.0	0.0	
EC.2	9.910	2.5	6.7	0.0	2.50	7.70	0.00		24.8	76.3	0.0	
NO.2	12.690	2.2	0.0	0.0	2.35	3.35	0.00		29.8	42.5	0.0	
NO.2+13.43	13.430	2.1	0.0	0.0	2.15	0.00	0.00		28.9	0.0	0.0	
NO.3+13.56	20.130	1.3	0.0	0.0	1.70	0.00	0.00		34.2	0.0	0.0	
IP-3-1	5.760	1.7	0.0	0.7	1.50	0.00	0.35		8.6	0.0	2.0	
BC.4	15.900	1.3	0.0	0.7	1.50	0.00	0.70		23.9	0.0	11.1	
SP.4	4.390	1.6	0.0	0.7	1.45	0.00	0.70		6.4	0.0	3.1	
EC.4	4.380	1.7	0.0	0.7	1.65	0.00	0.70		7.2	0.0	3.1	
NO.5+12.00	8.010	0.9	0.0	0.7	1.30	0.00	0.70		10.4	0.0	5.6	
NO.6	8.000	1.0	0.0	0.7	0.95	0.00	0.70		7.6	0.0	5.6	
NO.6+10.00	10.000	1.5	0.0	0.7	1.25	0.00	0.70		12.5	0.0	7.0	
BC.5	2.330	1.5	0.0	0.7	1.50	0.00	0.70		3.5	0.0	1.6	
NO.7	7.670	0.5	0.0	0.6	1.00	0.00	0.65		7.7	0.0	5.0	
NO.7+1.00	1.000	0.6	0.0	0.6	0.55	0.00	0.60		0.6	0.0	0.6	
NO.7+6.30	5.300	0.5	0.0	0.8	0.55	0.00	0.70		2.9	0.0	3.7	
合計	146.300								253.3	291.4	48.4	

土 工 計 算 書

位 置	距 離	横断面積				平均横断面積				B2 路肩盛土 アスファルト	B3 埋戻し(良質土) 1.0≦W≦4.0	B4 埋戻し(発生土) 1.0≦W≦4.0	B5 埋戻し W<1
		B2 路肩盛土 アスファルト	B3 埋戻し(良質土) 1.0≦W≦4.0	B4 埋戻し(発生土) 1.0≦W≦4.0	B5 埋戻し W<1	B2 路肩盛土 アスファルト	B3 埋戻し(良質土) 1.0≦W≦4.0	B4 埋戻し(発生土) 1.0≦W≦4.0	B5 埋戻し W<1				
	m	m ²	m ²	m ²	m ²	m ²	m ²	m ²	m ²	m ³	m ³	m ³	m ³
NO.0		0.0	7.3	0.0	0.8								
EC.1BC.2	7.500	0.0	7.3	0.0	0.8	0.00	7.30	0.00	0.80	0.0	54.8	0.0	6.0
SP.2	9.900	0.0	6.1	0.0	0.8	0.00	6.70	0.00	0.80	0.0	66.3	0.0	7.9
EC.2	9.910	0.0	4.1	0.0	0.8	0.00	5.10	0.00	0.80	0.0	50.5	0.0	7.9
NO.2	12.690	0.0	0.0	0.0	0.0	0.00	2.05	0.00	0.40	0.0	26.0	0.0	5.1
NO.2+13.43	13.430	0.0	0.0	0.0	0.0	0.00	0.00	0.00	0.00	0.0	0.0	0.0	0.0
NO.3+13.56	20.130	0.0	0.0	0.0	0.0	0.00	0.00	0.00	0.00	0.0	0.0	0.0	0.0
IP-3-1	5.760	0.0	0.0	0.0	0.3	0.00	0.00	0.00	0.15	0.0	0.0	0.0	0.9
BC.4	15.900	0.0	0.0	0.0	0.3	0.00	0.00	0.00	0.30	0.0	0.0	0.0	4.8
SP.4	4.390	0.0	0.0	0.0	0.3	0.00	0.00	0.00	0.30	0.0	0.0	0.0	1.3
EC.4	4.380	0.0	0.0	0.0	0.3	0.00	0.00	0.00	0.30	0.0	0.0	0.0	1.3
NO.5+12.00	8.010	0.3	0.0	0.0	0.3	0.15	0.00	0.00	0.30	1.2	0.0	0.0	2.4
NO.6	8.000	0.3	0.0	0.0	0.3	0.30	0.00	0.00	0.30	2.4	0.0	0.0	2.4
NO.6+10.00	10.000	0.0	0.0	0.0	0.3	0.15	0.00	0.00	0.30	1.5	0.0	0.0	3.0
BC.5	2.330	0.0	0.0	0.0	0.3	0.00	0.00	0.00	0.30	0.0	0.0	0.0	0.7
NO.7	7.670	0.0	0.0	0.0	0.2	0.00	0.00	0.00	0.25	0.0	0.0	0.0	1.9
NO.7+1.00	1.000	0.0	0.0	0.0	0.2	0.00	0.00	0.00	0.20	0.0	0.0	0.0	0.2
NO.7+6.30	5.300	0.0	0.0	0.0	0.4	0.00	0.00	0.00	0.30	0.0	0.0	0.0	1.6
合計	146.300									5.1	197.6	0.0	47.4

土 工 計 算 書

位 置	距 離	横断長さ				平均横断長さ				L1 切土法面	L2 盛土法面		
		L1 切土法面	L2 盛土法面			L1 切土法面	L2 盛土法面						
	m	m	m			m	m			m ²	m ²		
NO.0		0.00	0.00										
EC.1BC.2	7.500	0.00	0.00			0.00	0.00			0.0	0.0		
SP.2	9.900	0.00	0.00			0.00	0.00			0.0	0.0		
EC.2	9.910	0.00	0.00			0.00	0.00			0.0	0.0		
NO.2	12.690	0.00	0.00			0.00	0.00			0.0	0.0		
NO.2+13.43	13.430	0.00	0.00			0.00	0.00			0.0	0.0		
NO.3+13.56	20.130	0.00	0.00			0.00	0.00			0.0	0.0		
IP-3-1	5.760	0.00	0.00			0.00	0.00			0.0	0.0		
BC.4	15.900	0.00	0.00			0.00	0.00			0.0	0.0		
SP.4	4.390	0.00	0.00			0.00	0.00			0.0	0.0		
EC.4	4.380	0.00	0.00			0.00	0.00			0.0	0.0		
NO.5+12.00	8.010	0.00	0.00			0.00	0.00			0.0	0.0		
NO.6	8.000	0.00	0.00			0.00	0.00			0.0	0.0		
NO.6+10.00	10.000	0.00	0.00			0.00	0.00			0.0	0.0		
BC.5	2.330	0.00	0.00			0.00	0.00			0.0	0.0		
NO.7	7.670	0.00	0.00			0.00	0.00			0.0	0.0		
NO.7+1.00	1.000	0.00	0.00			0.00	0.00			0.0	0.0		
NO.7+6.30	5.300	0.00	0.00			0.00	0.00			0.0	0.0		
合計	146.300									0.0	0.0		

舗 装 面 積 計 算 書

位 置	距 離	横断幅				平均幅				W1	W2	W3	W4
		W1 <small>舗装(表層・上層)</small>	W2 <small>舗装(下層)</small>	W3 <small>不陸整生</small>	W4 <small>排水コンクリート</small>	W1 <small>舗装(表層・上層)</small>	W2 <small>舗装(下層)</small>	W3 <small>不陸整生</small>	W4 <small>排水コンクリート</small>	<small>舗装(表層・上層)</small>	<small>舗装(下層)</small>	<small>不陸整生</small>	<small>排水コンクリート</small>
	m	m	m	m	m	m	m	m	m	m ²	m ²	m ²	m ²
NO.0		7.00	7.00	4.30	0.00								
EC.1BC.2	7.500	7.00	7.00	4.02	0.00	7.00	7.00	4.16	0.00	52.5	52.5	31.2	0.0
SP.2	9.900	7.00	7.00	3.79	0.00	7.00	7.00	3.91	0.00	69.3	69.3	38.7	0.0
EC.2	9.910	7.00	7.00	4.65	0.00	7.00	7.00	4.22	0.00	69.4	69.4	41.8	0.0
NO.2	12.690	7.00	6.55	7.00	0.00	7.00	6.78	5.83	0.00	88.8	86.0	74.0	0.0
NO.2+13.43	13.430	6.74	6.29	6.74	0.00	6.87	6.42	6.87	0.00	92.3	86.2	92.3	0.0
NO.3+13.56	20.130	4.97	4.77	4.97	0.00	5.86	5.53	5.86	0.00	118.0	111.3	118.0	0.0
IP-3-1	5.760	4.19	3.99	3.83	0.00	4.58	4.38	4.40	0.00	26.4	25.2	25.3	0.0
IP-3-1	0.000	4.19	3.99	3.83	0.78	4.19	3.99	3.83	0.39	0.0	0.0	0.0	0.0
BC.4	15.900	3.88	3.68	3.53	0.78	4.04	3.84	3.68	0.78	64.2	61.1	58.5	12.4
SP.4	4.390	4.01	3.81	3.65	0.78	3.95	3.75	3.59	0.78	17.3	16.5	15.8	3.4
EC.4	4.380	3.79	3.59	3.43	0.78	3.90	3.70	3.54	0.78	17.1	16.2	15.5	3.4
NO.5+12.00	8.010	3.58	3.38	3.22	0.78	3.69	3.49	3.33	0.78	29.6	28.0	26.7	6.2
NO.6	8.000	3.99	3.79	3.63	0.78	3.79	3.59	3.43	0.78	30.3	28.7	27.4	6.2
NO.6+10.00	10.000	4.07	3.87	3.70	0.78	4.03	3.83	3.67	0.78	40.3	38.3	36.7	7.8
BC.5	2.330	4.07	3.87	3.70	0.78	4.07	3.87	3.70	0.78	9.5	9.0	8.6	1.8
BC.5	0.000	1.00	1.00	0.63	0.00	2.54	2.44	2.17	0.39	0.0	0.0	0.0	0.0
NO.7	7.670	1.00	1.00	0.63	0.00	1.00	1.00	0.63	0.00	7.7	7.7	4.8	0.0
NO.7+1.00	1.000	1.00	1.00	0.63	0.00	1.00	1.00	0.63	0.00	1.0	1.0	0.6	0.0
NO.7+6.30	5.300	1.00	1.00	0.63	0.00	1.00	1.00	0.63	0.00	5.3	5.3	3.3	0.0
合計	146.300									739.0	711.7	619.2	41.2

擁壁工集計表

1式当り

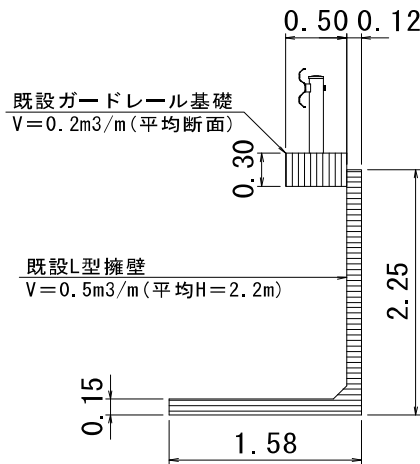
名 称	規 格	計 算 式	単 位	数 量
車両用防護柵基礎一体型プレキャストL型擁壁				
製品				
Gr・L-1750	標準		枚	3
Gr・L-2000	標準		枚	3
Gr・L-2250	標準		枚	7
Gr・L-2500	標準		枚	4
基礎コンクリート	t=10cm		m3	6.2
基礎碎石	RC40-0 t=20cm		m2	—
基礎型枠			m2	6.8
敷モルタル	1:3		m3	1.2
基礎工	テンサーマツレス工法			
本体				
補強材	テンサー SS1	$A=54.73+91.02+37.44+35.34 = 218.53$	m2	218.53
セパレーション材	ポリフェルトEX-40	$A=54.68+91.33+37.85+35.64 = 219.5$	m2	219.50
アンカーピン	// ロス率1.2考慮	$N=(37+61+29+28) \times 1.2 = 186$	本	186
小口				
補強材	テンサー SS1	$A=7.28+6.86+6.58+6.16 = 26.88$	m2	26.88
セパレーション材	ポリフェルトEX-40	$A=4.48+4.24+4.08+3.84 = 16.64$	m2	16.64
アンカーピン	// ロス率1.2考慮	$N=(14+14+14+14) \times 1.2 = 67.2$	本	67
中詰材				
クラッシャーラン	C-40	$V=8.34+13.80+5.68+5.28 = 33.1$	m3	33.1
基面整正		$A=20.85+34.50+14.19+13.20 = 82.74$	m2	82.7

飯森新橋線ブロック積面積計算書(取壊し)

位置	距離	横断長さ			平均横断長さ			ブロック積			
		ブロック積			ブロック積						
	m	m			m			m ²			
NO.0											
EC.1BC.2					0.00			0.0			
SP.2					0.00			0.0			
EC.2					0.00			0.0			
NO.2					0.00			0.0			
NO.2+13.43					0.00			0.0			
NO.3+13.56					0.00			0.0			
IP-1-3		2.16			1.08			0.0			
BC.4	15.900	4.87			3.52			56.0			
SP.4	4.390	4.73			4.80			21.1			
EC.4	4.380	4.62			4.68			20.5			
NO.5+12.00	8.010	4.84			4.73			37.9			
NO.6	8.000	4.73			4.79			38.3			
NO.6+10.00	10.000	1.31			3.02			30.2			
BC.5	2.330	1.31			1.31			3.1			
合計	53.010							207.1			

取壊し L型擁壁およびガードレール基礎

1m当り



名称	規格	計算式	単位	数量
L型擁壁				
L型擁壁	鉄筋コンクリート	H=2.25m (平均)	m3	0.5
ガードレール基礎				
ガードレール基礎	鉄筋コンクリート	0.3m(H) 0.5m(B)(平均断面)	m3	0.2
L型擁壁平均高さ	測点NO.0,EC.1BC.2	H=2.5m		
	" SP.2	H=2.0m		
	" EC.2	H=1.75m		
		H(平均)=(2.50+2.50+2.00+1.75)/4=2.2m		
		直近の製品寸法H=2.25mを平均断面とする。		
ガードレール基礎 平均断面	測点NO.0	H=0.2,B=0.4		
	" EC.1BC.2	H=0.3,B=0.6		
	" SP.2	H=0.5,B=0.6		
	" EC.2	H=0.3,B=0.6		
		・平均高さ:H(平均)=(0.20+0.30+0.50+0.30)/4=0.3m		
		・平均幅 :B(平均)=(0.40+0.60+0.60+0.60)/4=0.5m		

数量集計表(小田切47号線)

名 称	規 格	計 算 式	単 位	数 量
土工				
掘削	排土工 オープン掘削	$V=3915.1(C1)-180(\text{無筋コン})$	m3	3735.1
	排土工 片切掘削		m3	1097.2
	道路 オープン掘削	$V=285.7(C3)-(103(\text{鉄筋コン})+28(\text{As})) = 154.7$	m3	154.7
	道路 床掘り 標準		m3	0.0
	道路 床掘り $1 \leq W \leq 2$		m3	2.8
盛土	路肩盛土		m3	16.1
埋戻し	良質土 $1 \leq W \leq 4$		m3	0.0
	発生土 $1 \leq W \leq 4$		m3	0.0
	W<1		m3	14.0
排土	場外搬出	$V=3735.1+1097.2 = 4832.3$	m3	4832.3
残土	場外搬出	$V=154.7+0.0+2.8-(16.1+0.0+14.0)/0.9 = 124.05$	m3	124.1
法面整形工	切土 砂質土		m2	1461.0
	盛土 砂質土		m2	24.2
	構造物 かご枠		m2	69.4
基面整正工			m2	116.9
法覆工				
植生マット	切土		m2	1461.0
植生シート	盛土		m2	24.2
舗装工				
表層路盤工	アスファルトコンクリート t=5cm	$A=490.0+(45.0(\text{取付1})+3.1(\text{取付2})+33.4(\text{取付3})) = 571.5$	m2	571.5
上層路盤工	粒度調整碎石 M25 t=10cm	$A=490.0+(45.0(\text{取付1})+3.1(\text{取付2})+33.4(\text{取付3})) = 571.5$	m2	571.5
下層路盤工	再生クラッシャーラン RC40-0 t=15cm	$A=478.6+(45.0(\text{取付1})+3.1(\text{取付2})+33.4(\text{取付3})) = 560.1$	m2	560.1
不陸整正工		$A=487.5+(45.0(\text{取付1})+3.1(\text{取付2})+33.4(\text{取付3})) = 569.0$	m2	569.0
排水コンクリート工	18-8-25BB t=10cm		m2	89.1
かご工				
かご枠	めっきかご枠100型		m	98
	吸出し防止材		m2	101.5

数量集計表(小田切47号線)

名 称	規 格	計 算 式	単 位	数 量
排水工				
フレキヤスト L型側溝	PL3-B500-H150 標準		m	117.9
横断用側溝	AS-G側溝-300		m	8.0
自由勾配側溝	300×300 標準		m	15.6
ポリエチレン管	300型		m	12.0
集水柵				
集水柵(1)	G2-B 500-L 500-H 700		基	1.0
集水柵(2)	G2-B 500-L 500-H 700		基	1.0
集水柵(3)	G2-B 500-L 500-H 700		基	1.0
付属施設工				
ガードレール	Gr-C-4E		m	56.0
取壊し工				
コンクリート	無筋		m3	180
〃	鉄筋		m3	103
アスファルト舗装	t=5cm		m2	558
同上処理			m3	28
舗装切断工	アスファルト t=5cm		m	4.7
ガードレール				
土中用	Gr-C-4E		m	38
構造物用	Gr-C-2B		m	10
カーブミラー			本	2
区画線工				
外側線	実線	$L=140 \times 2 = 280$	m	280.0

土 工 計 算 書

位 置	距 離	横断面積				平均横断面積				C1 排土工 オープン掘削	C2 排土工 片切掘削		
		C1 排土工 オープン掘削	C2 排土工 片切掘削			C1 排土工 オープン掘削	C2 排土工 片切掘削						
	m	m ²	m ²	m ²	m ²	m ²	m ²	m ²	m ²	m ³	m ³	m ³	m ³
2BC.1		0.0	0.0										
2EC.1 2BC.2	11.820	0.0	7.0			0.00	3.50			0.0	41.4		
2SP.2	15.700	0.0	12.3			0.00	9.65			0.0	151.5		
2NO.2+9.53	17.370	0.0	8.6			0.00	10.45			0.0	181.5		
2ECBC4	13.860	0.0	3.1			0.00	5.85			0.0	81.1		
2EC.4	9.060	0.0	2.2			0.00	2.65			0.0	24.0		
2NO.4(設計)	7.550	0.0	0.5			0.00	1.35			0.0	10.2		
2No.4+15.65(設計)	15.650	0.0	0.5			0.00	0.50			0.0	7.8		
2No.4+15.65(設計)	0.000	156.2	4.5			78.10	2.50			0.0	0.0		
2NO.5+11.78(設計)	16.130	111.9	3.6			134.05	4.05			2162.2	65.3		
(2NO.6+0.33(設計))	8.550	74.3	2.8			93.10	3.20			796.0	27.4		
2NO.6+8.73(設計)	8.400	52.3	19.2			63.30	11.00			531.7	92.4		
2NO.7+4.99(設計)	16.260	0.0	19.0			26.15	19.10			425.2	310.6		
2EP-2(測量)	7.100	0.0	10.3			0.00	14.65			0.0	104.0		
合計	147.450									3915.1	1097.2		

土 工 計 算 書

位置	距離	横断面積				平均横断面積				C3 道路 オープン掘削	C4 道路床掘り 標準	C5 道路床掘り 1≦W≦2	
		C3 道路 オープン掘 削	C4 道路床掘り 標準	C5 道路床掘り 1≦W≦2		C3 道路 オープン掘 削	C4 道路床掘り 標準	C5 道路床掘り 1≦W≦2					
	m	m ²	m ²	m ²	m ²	m ²	m ²	m ²	m ²	m ³	m ³	m ³	m ³
2BC.1		1.4	0.0	0.0									
2EC.1 2BC.2	11.820	1.9	0.0	0.2		1.65	0.00	0.10		19.5	0.0	1.2	
2SP.2	15.700	2.2	0.0	0.0		2.05	0.00	0.10		32.2	0.0	1.6	
2NO.2+9.53	17.370	2.3	0.0	0.0		2.25	0.00	0.00		39.1	0.0	0.0	
2ECBC4	13.860	2.3	0.0	0.0		2.30	0.00	0.00		31.9	0.0	0.0	
2EC.4	9.060	1.7	0.0	0.0		2.00	0.00	0.00		18.1	0.0	0.0	
2NO.4(設計)	7.550	2.1	0.0	0.0		1.90	0.00	0.00		14.3	0.0	0.0	
2No.4+15.65(設 計)	15.650	1.6	0.0	0.0		1.85	0.00	0.00		29.0	0.0	0.0	
2NO.5+11.78(設計)	16.130	1.5	0.0	0.0		1.55	0.00	0.00		25.0	0.0	0.0	
(2NO.6+0.33(設計))	8.550	1.3	0.0	0.0		1.40	0.00	0.00		12.0	0.0	0.0	
2NO.6+8.73(設 計)	8.400	2.0	0.0	0.0		1.65	0.00	0.00		13.9	0.0	0.0	
2NO.7+4.99(設 計)	16.260	2.8	0.0	0.0		2.40	0.00	0.00		39.0	0.0	0.0	
2EP-2(測量)	7.100	0.5	0.0	0.0		1.65	0.00	0.00		11.7	0.0	0.0	
合計	147.450									285.7	0.0	2.8	

土 工 計 算 書

位 置	距 離	横断面積				平均横断面積				B1 路肩盛土	B3 埋戻し(良質土) 1.0≦W≦4.0	B4 埋戻し(発生土) 1.0≦W≦4.0	B5 埋戻し W<1
		B1 路肩盛土	B3 埋戻し(良質土) 1.0≦W≦4.0	B4 埋戻し(発生土) 1.0≦W≦4.0	B5 埋戻し W<1	B1 路肩盛土	B3 埋戻し(良質土) 1.0≦W≦4.0	B4 埋戻し(発生土) 1.0≦W≦4.0	B5 埋戻し W<1				
	m	m ²	m ²	m ²	m ²	m ²	m ²	m ²	m ²	m ³	m ³	m ³	m ³
2BC.1		0.0	0.0	0.0	0.0								
2EC.1 2BC.2	11.820	0.0	0.0	0.0	0.2	0.00	0.00	0.00	0.10	0.0	0.0	0.0	1.2
2SP.2	15.700	0.0	0.0	0.0	0.0	0.00	0.00	0.00	0.10	0.0	0.0	0.0	1.6
2NO.2+9.53	17.370	0.0	0.0	0.0	0.1	0.00	0.00	0.00	0.05	0.0	0.0	0.0	0.9
2ECBC4	13.860	0.0	0.0	0.0	0.1	0.00	0.00	0.00	0.10	0.0	0.0	0.0	1.4
2EC.4	9.060	0.0	0.0	0.0	0.1	0.00	0.00	0.00	0.10	0.0	0.0	0.0	0.9
2NO.4(設計)	7.550	0.0	0.0	0.0	0.1	0.00	0.00	0.00	0.10	0.0	0.0	0.0	0.8
2No.4+15.65(設計)	15.650	0.8	0.0	0.0	0.1	0.40	0.00	0.00	0.10	6.3	0.0	0.0	1.6
2NO.5+11.78(設計)	16.130	0.2	0.0	0.0	0.1	0.50	0.00	0.00	0.10	8.1	0.0	0.0	1.6
(2NO.6+0.33(設計))	8.550	0.1	0.0	0.0	0.1	0.15	0.00	0.00	0.10	1.3	0.0	0.0	0.9
2NO.6+8.73(設計)	8.400	0.0	0.0	0.0	0.1	0.05	0.00	0.00	0.10	0.4	0.0	0.0	0.8
2NO.7+4.99(設計)	16.260	0.0	0.0	0.0	0.1	0.00	0.00	0.00	0.10	0.0	0.0	0.0	1.6
2EP-2(測量)	7.100	0.0	0.0	0.0	0.1	0.00	0.00	0.00	0.10	0.0	0.0	0.0	0.7
合計	147.450									16.1	0.0	0.0	14.0

土 工 計 算 書

位 置	距 離	横断長さ				平均横断長さ				L1 切土法面	L2 盛土法面	L3 構造物法面	
		L1 切土法面	L2 盛土法面	L3 構造物法面		L1 切土法面	L2 盛土法面	L3 構造物法面					
	m	m	m	m		m	m	m		m ²	m ²	m ²	
2BC.1		0.00	0.00	0.00									
2EC.1 2BC.2	11.820	1.17	0.00	5.03		0.59	0.00	2.52		7.0	0.0	29.8	
2SP.2	15.700	6.44	0.00	0.00		3.81	0.00	2.52		59.8	0.0	39.6	
2NO.2+9.53	17.370	3.83	0.00	0.00		5.14	0.00	0.00		89.3	0.0	0.0	
2ECBC4	13.860	2.10	0.00	0.00		2.97	0.00	0.00		41.2	0.0	0.0	
2EC.4	9.060	1.10	0.00	0.00		1.60	0.00	0.00		14.5	0.0	0.0	
2NO.4(設計)	7.550	0.10	0.00	0.00		0.60	0.00	0.00		4.5	0.0	0.0	
2No.4+15.65(設計)	15.650	0.00	1.11	0.00		0.05	0.56	0.00		0.8	8.8	0.0	
2No.4+15.65(設計)	0.000	40.09	1.11	0.00		20.05	1.11	0.00		0.0	0.0	0.0	
2NO.5+11.78(設計)	16.130	24.31	0.38	0.00		32.20	0.75	0.00		519.4	12.1	0.0	
(2NO.6+0.33(設計))	8.550	22.36	0.20	0.00		23.34	0.29	0.00		199.6	2.5	0.0	
2NO.6+8.73(設計)	8.400	20.86	0.00	0.00		21.61	0.10	0.00		181.5	0.8	0.0	
2NO.7+4.99(設計)	16.260	11.66	0.00	0.00		16.26	0.00	0.00		264.4	0.0	0.0	
2EP-2(測量)	7.100	10.57	0.00	0.00		11.12	0.00	0.00		79.0	0.0	0.0	
合計	147.450									1461.0	24.2	69.4	

舗 装 面 積 計 算 書

位 置	距 離	横断幅				平均幅				W1	W2	W3	W4
		W1	W2	W3	W4	W1	W2	W3	W4	舗装(表層・上層)	舗装(下層)	不陸整生	排水コンクリート
		舗装(表層・上層)	舗装(下層)	不陸整生	排水コンクリート	舗装(表層・上層)	舗装(下層)	不陸整生	排水コンクリート	m ²	m ²	m ²	m ²
	m	m	m	m	m	m	m	m	m	m ²	m ²	m ²	m ²
2BC.1		3.27	3.27	3.27	0.00								
2EC.1 2BC.2	11.820	3.50	3.50	3.50	0.00	3.39	3.39	3.39	0.00	40.1	40.1	40.1	0.0
2SP.2	15.700	3.50	3.50	3.50	0.00	3.50	3.50	3.50	0.00	55.0	55.0	55.0	0.0
2SP.2	0.000	3.50	3.50	3.50	1.46	3.50	3.50	3.50	0.73	0.0	0.0	0.0	0.0
2NO.2+9.53	17.370	3.50	3.50	3.50	1.41	3.50	3.50	3.50	1.44	60.8	60.8	60.8	25.0
2ECBC4	13.860	3.50	3.50	3.50	0.83	3.50	3.50	3.50	1.12	48.5	48.5	48.5	15.5
2EC.4	9.060	3.50	3.30	3.50	1.03	3.50	3.40	3.50	0.93	31.7	30.8	31.7	8.4
2NO.4(設計)	7.550	3.50	3.30	3.50	0.48	3.50	3.30	3.50	0.76	26.4	24.9	26.4	5.7
2No.4+15.65(設計)	15.650	3.50	3.30	3.50	0.48	3.50	3.30	3.50	0.48	54.8	51.6	54.8	7.5
2NO.5+11.78(設計)	16.130	3.50	3.30	3.30	0.48	3.50	3.30	3.40	0.48	56.5	53.2	54.8	7.7
(2NO.6+0.33(設計))	8.550	3.50	3.30	3.50	0.48	3.50	3.30	3.40	0.48	29.9	28.2	29.1	4.1
2NO.6+8.73(設計)	8.400	3.50	3.50	3.50	0.48	3.50	3.40	3.50	0.48	29.4	28.6	29.4	4.0
2NO.7+4.99(設計)	16.260	3.50	3.50	3.50	0.48	3.50	3.50	3.50	0.48	56.9	56.9	56.9	7.8
2NO.7+4.99(設計)	0.000	0.00	0.00	0.00	0.48	1.75	1.75	1.75	0.48	0.0	0.0	0.0	0.0
2EP-2(測量)	7.100	0.00	0.00	0.00	0.48	0.00	0.00	0.00	0.48	0.0	0.0	0.0	3.4
合計	147.450									490.0	478.6	487.5	89.1

小田切47号線ブロック積面積計算書(取壊し)

位置	距離	横断長さ				平均横断長さ				ブロック積			
		ブロック積				ブロック積							
	m	m				m				m ²			
2NO.0+15.76		4.98											
2EC.1 2BC.2	0.700	4.98				4.98				3.5			
2SP.2	15.700	4.98				4.98				78.2			
2NO.2+9.53	17.370	2.59				3.79				65.8			
2ECBC4	13.860	2.51				2.55				35.3			
2EC.4	9.060	2.53				2.52				22.8			
2NO.4(設計)	7.550	2.56				2.55				19.3			
2No.4+15.65(設計)	15.650	2.25				2.41				37.7			
2NO.5+11.78(設計)	16.130	2.59				2.42				39.0			
(2NO.6+0.33(設計))	8.550	2.53				2.56				21.9			
2NO.6+8.73(設計)	8.400	2.57				2.55				21.4			
2NO.7+4.99(設計)	16.260	2.60				2.59				42.1			
2EP-2(測量)	7.100	2.57				2.59				18.4			
合計	136.330									405.4			

