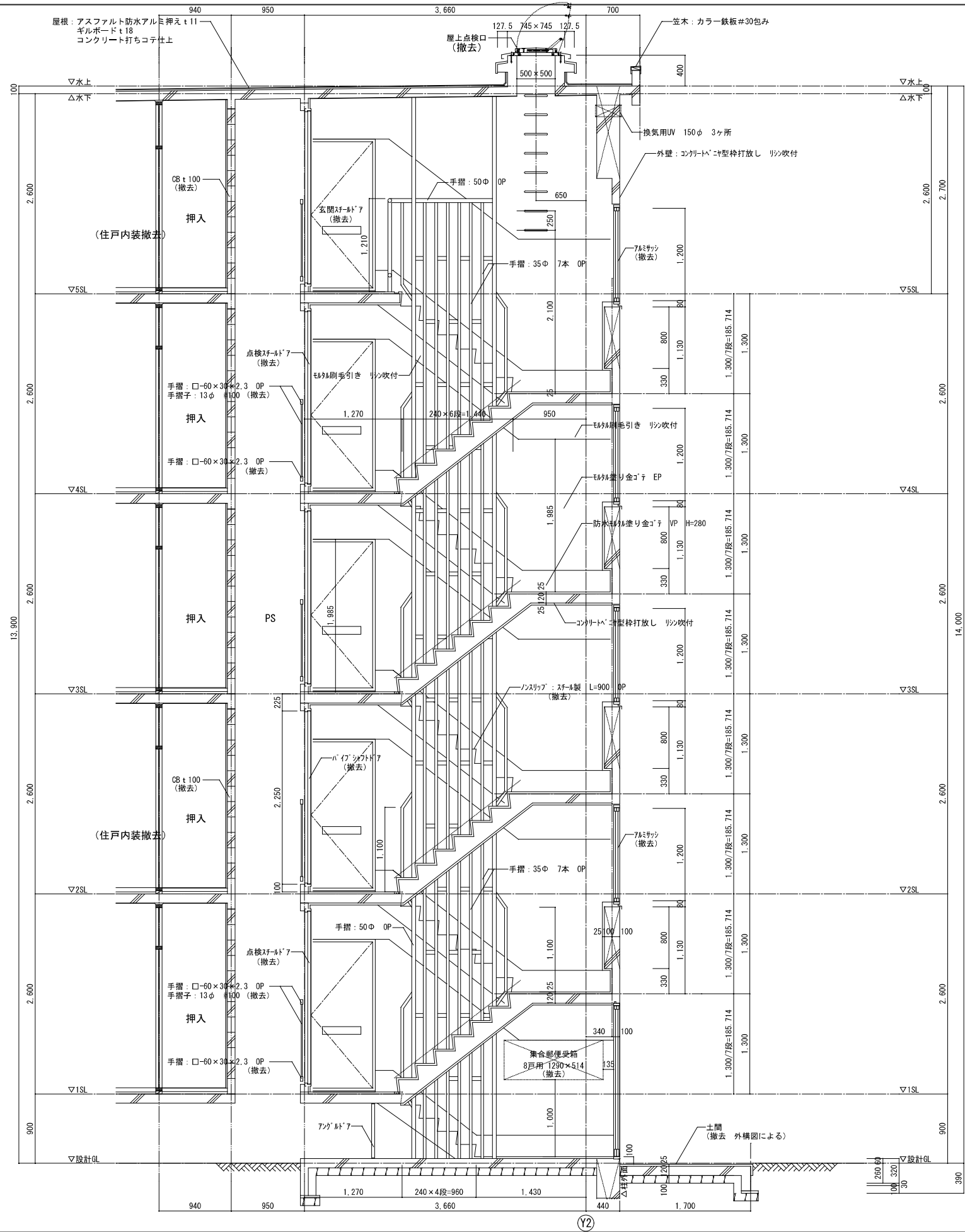
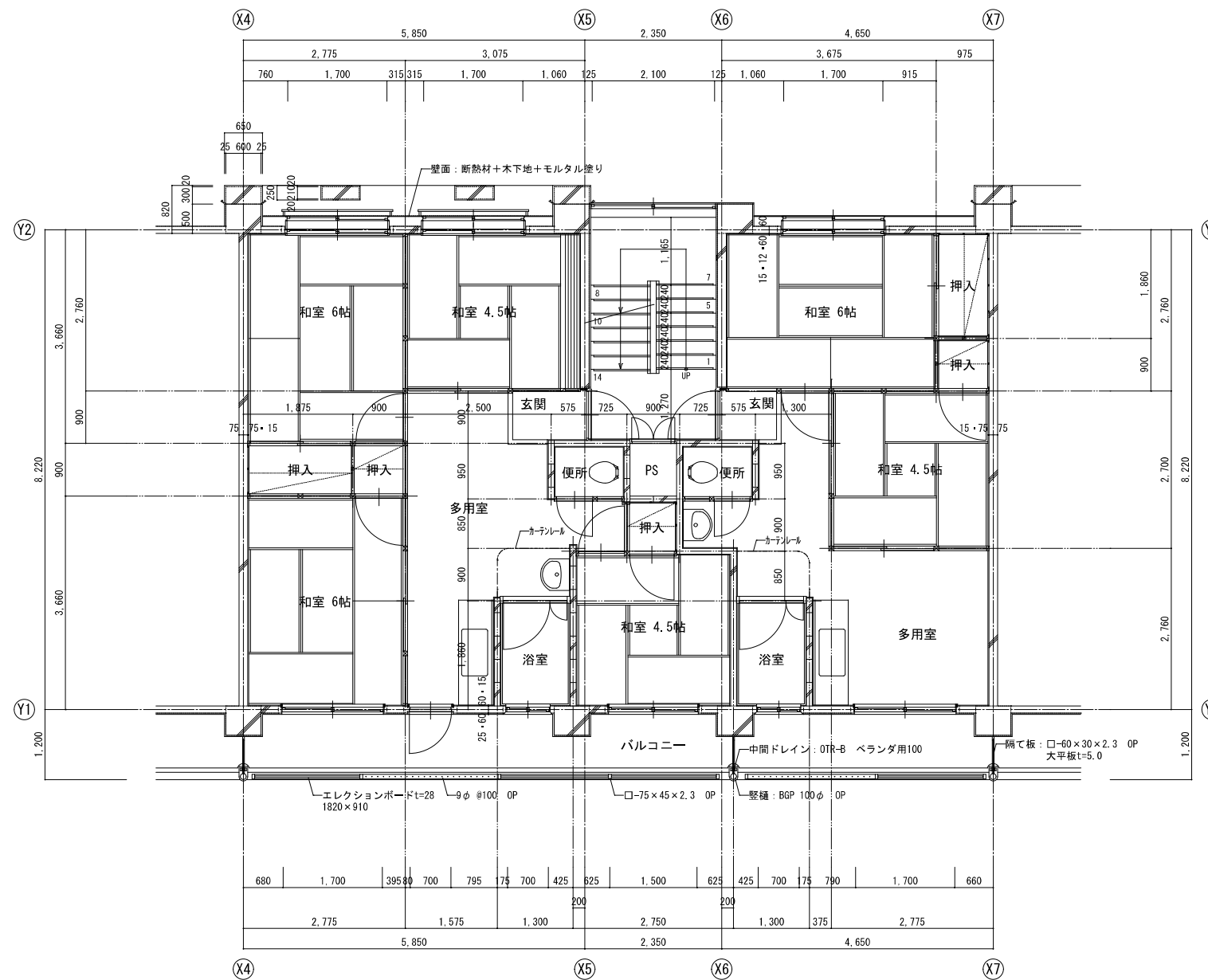


※ 住戸内部は、特記を除き全て撤去とする。
 躯体撤去項目は、現況撤去 閉塞図による。
 内部撤去項目は、現況撤去 仕上表による。



※ 住戸内部は、特記を除き全て撤去とする。
 躯体撤去項目は、現況撤去 閉塞図による。
 内部撤去項目は、現況撤去 仕上表による。

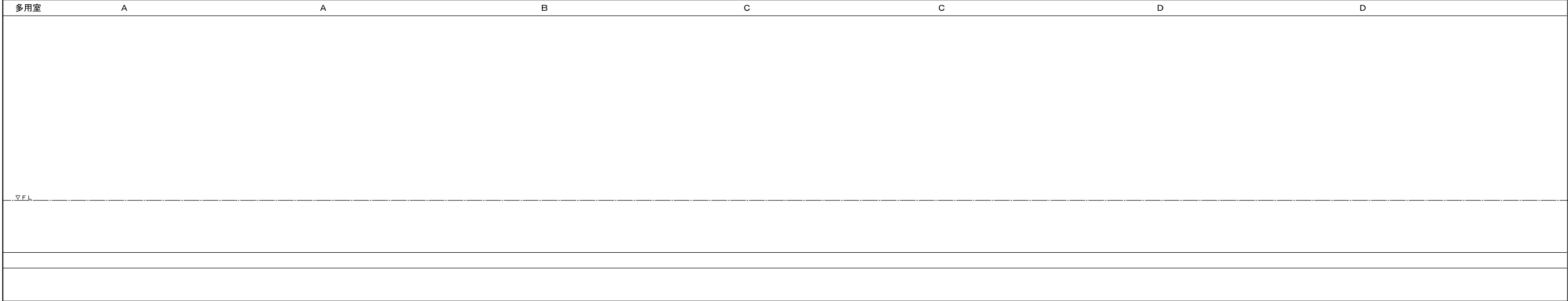
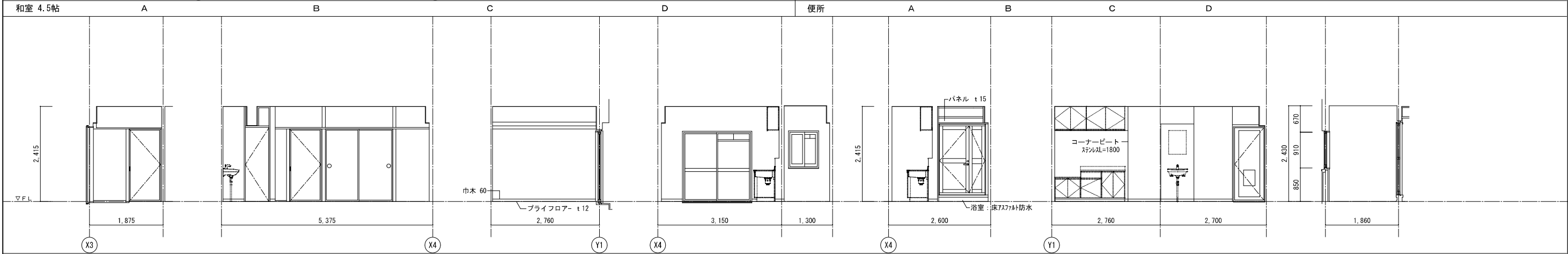
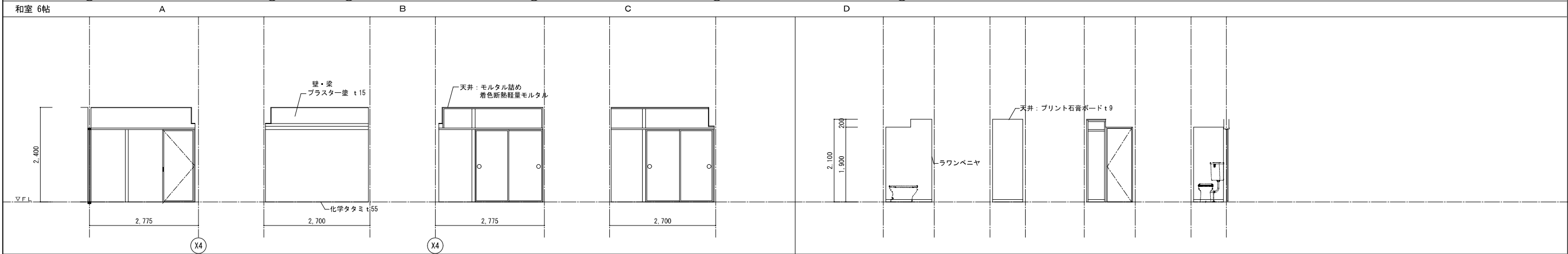
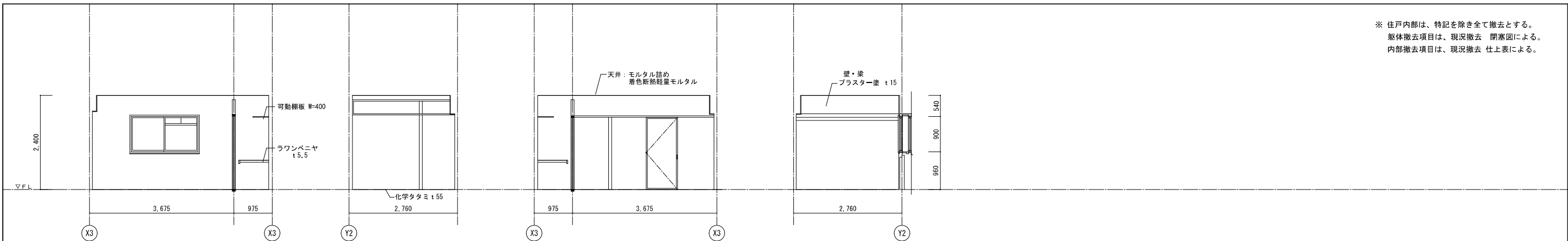


※ 住戸内部は、特記を除き全て撤去とする。
 躯体撤去項目は、現況撤去 閉塞図による。
 内部撤去項目は、現況撤去 仕上表による。

※ 住戸内部は、特記を除き全て撤去とする。
 躯体撤去項目は、現況撤去 閉塞図による。
 内部撤去項目は、現況撤去 仕上表による。

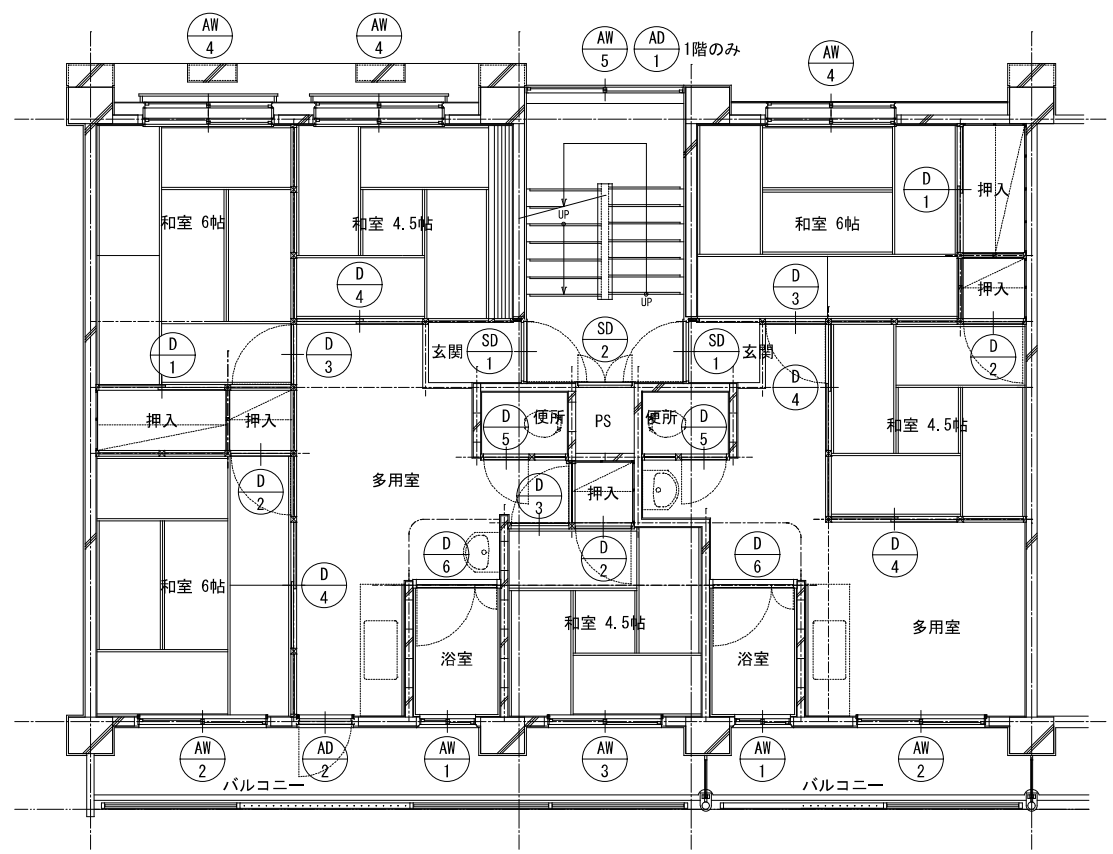


※ 住戸内部は、特記を除き全て撤去とする。
 躯体撤去項目は、現況撤去 閉塞図による。
 内部撤去項目は、現況撤去 仕上表による。

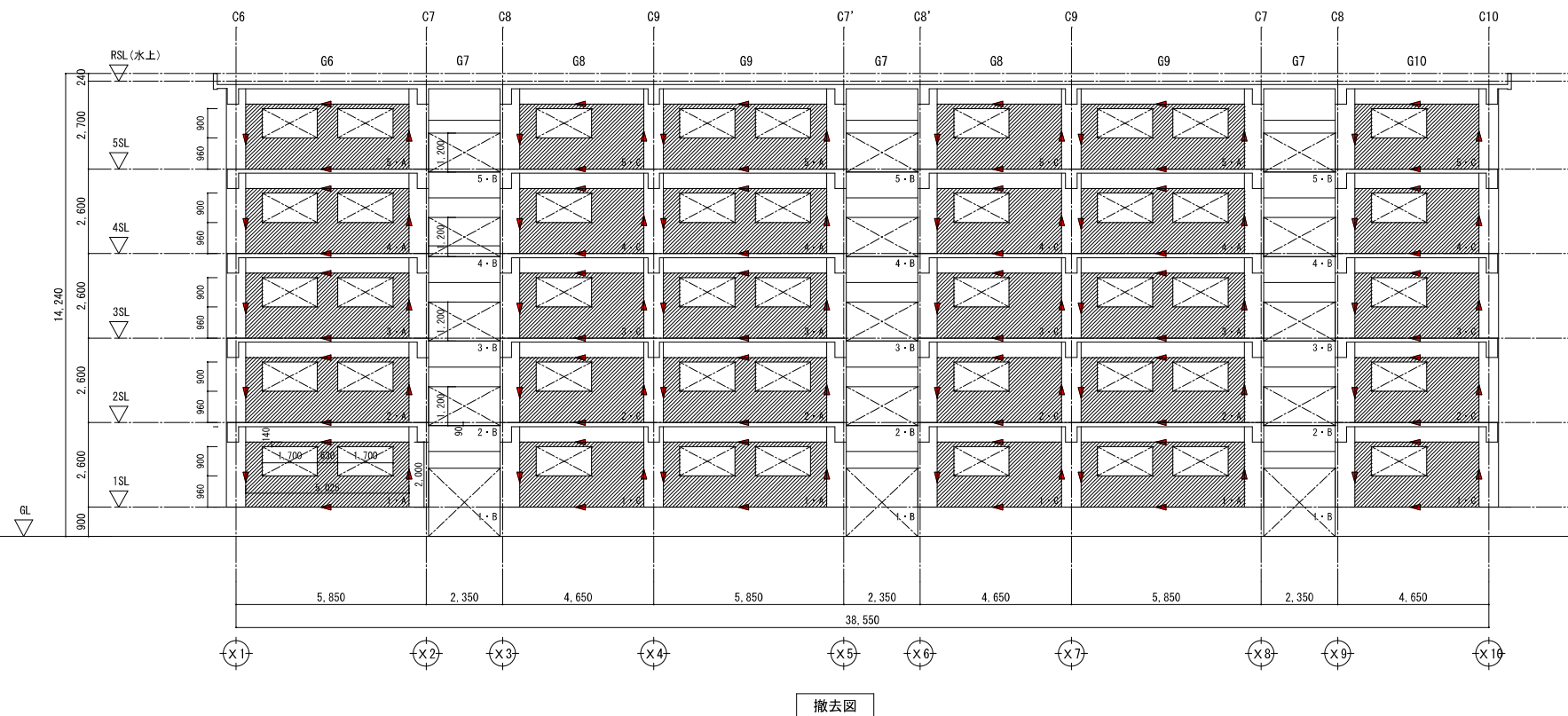


記号・数量	AW1 浴室 30ヶ所	AW2 和室6帖(4K)・多用室(2DK) 30ヶ所	AW3 和室4.5帖(4K) 15ヶ所	AW4 和室6帖・4.5帖(4K)・和室6帖(2DK) 45ヶ所	AW5 階段室 12ヶ所	AD1 階段室 3ヶ所	AD2 多用室(4K) 15ヶ所
姿 図							
建具種類	アルミ製引違い窓	アルミ製引違い窓	アルミ製引違い窓	アルミ製引違い窓	アルミ製引違い窓	アルミ製引違い戸	アルミ製片開き戸
仕 様	アルミ 見込60	アルミ 見込60	アルミ 見込60	アルミ 見込60	アルミ 見込60	アルミ 見込60	アルミ OP
付属金物	クレセント・水切・付属金物一式	アングル・クレセント・外部取手・木額縁・付属金物一式	アングル・クレセント・外部取手・木額縁・付属金物一式	アングル・クレセント・水切・木額縁・付属金物一式	アングル・クレセント・水切・付属金物一式	水切・付属金物一式	外部取手・DC・シリンダー錠・木額縁・付属金物一式
硝子・塗装	型ガラス t4/小窓: スリガラス t5	透明ガラス t3・スリガラス t3/小窓: 透明ガラス t5	透明ガラス t3・スリガラス t3/小窓: 透明ガラス t5	スリガラス t3/小窓: スリガラス t5	網入透明ガラス t6.8	透明ガラス t3/腰: アルミパネル	透明ガラス t3・スリガラス t3
記号・数量	SD1 玄関 30ヶ所		SD2 ハイブシャフト (1~5F) 15ヶ所	SD3 ハイブシャフト (1F) 3ヶ所			
姿 図							
建具種類	アルミ製片開き戸		スチール製ハイブシャフトドア	スチール製ハイブシャフトドア			
仕 様	アルミ OP		スチール OP	スチール OP			
付属金物	DC・シリンダー錠・木額縁・付属金物一式		戸当り×2・牛乳入フタ×2・牛乳ピン倒れ止め×2 室名札×2・階数表示板×1	枠: L-40×40×3・L-30×30×3 棧: 平鋼32×3・板: 鋼板 t1.6・丁番・SUS取手			
硝子・塗装							
記号・数量	D1 押入 30ヶ所	D2 押入 45ヶ所	D3 和室6帖 和室4.5帖(4K)・和室6帖(2DK) 45ヶ所	D4 和室6帖 和室4.5帖(4K)・和室4.5帖(2DK) 60ヶ所			
姿 図							
建具種類	引違い襖戸	片開き襖戸	片開き襖戸	引違い襖戸			
仕 様	木製(居室側: 襖紙・押入側: 雲花紙) 見込30	木製(居室側: 襖紙・押入側: 雲花紙) 見込30	木製(居室側: 襖紙・多用室側: ビニール紙) 見込30	木製(居室側: 襖紙・多用室側: ビニール紙) 見込30			
付属金物	引手	丁番・取手	丁番・取手	引手			
硝子・塗装	縁: カシュー塗り	縁: カシュー塗り	縁: カシュー塗り	縁: カシュー塗り			
記号・数量	D5 便所 30ヶ所	D6 浴室 30ヶ所					
姿 図							
建具種類	片開きフラッシュ戸	親子開きガラス戸					
仕 様	木製(プリントベニヤ t3貼り) 見込30	木製(内部: OP 外部: CL) 見込30					
付属金物	丁番・取手・ラッチ錠	丁番・取手・フランス落し・戸当り					
硝子・塗装	縁: カシュー塗り	型ガラス t4					

建具キープラン ※ 建具は、枠とも全て撤去とする



Y2通り撤去・閉塞図



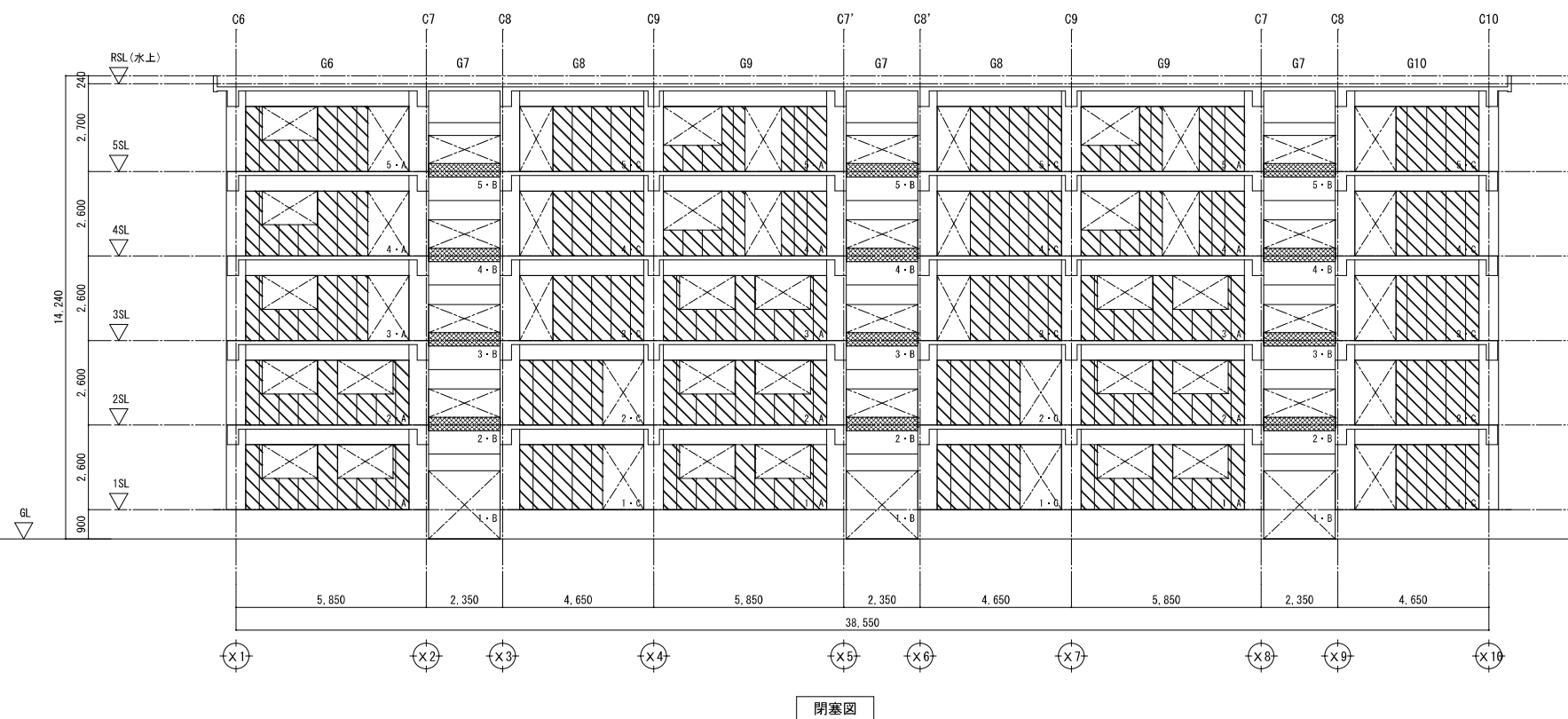
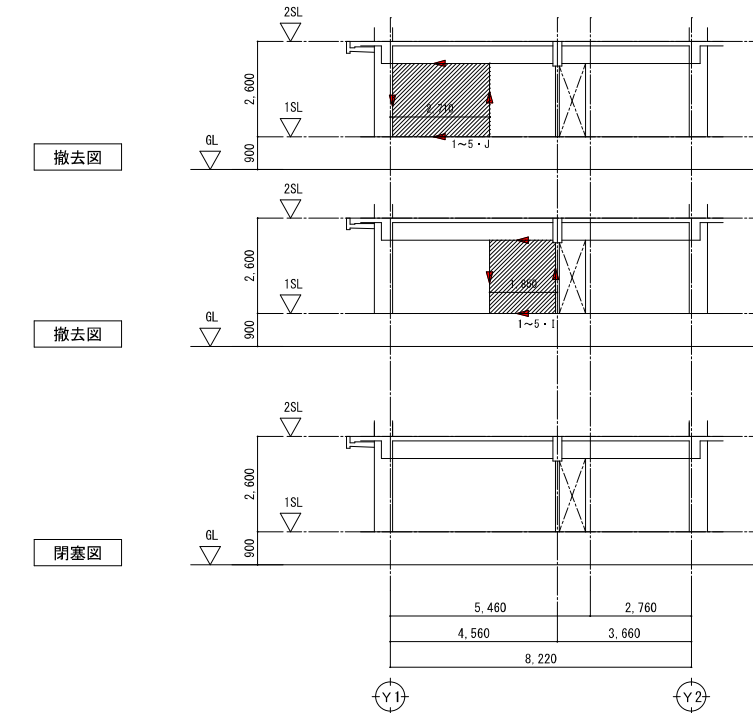
凡例

- 壁撤去範囲 (RC t=120)
- 壁撤去範囲 (CB t=150)
- 開口閉塞範囲 (ALC t=100、耐火目地材共)
- 開口閉塞範囲 (RC t=120)
- 開口部

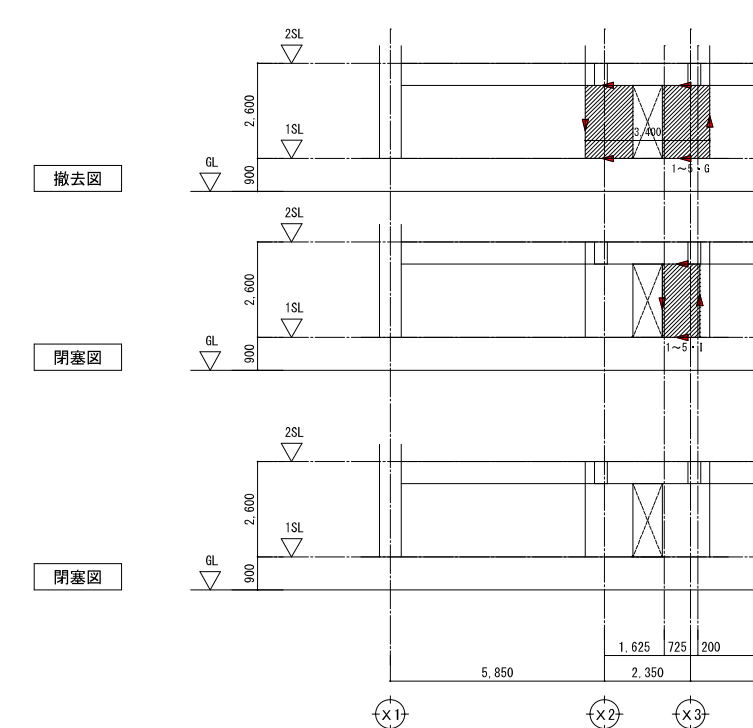
※1. 左記範囲は各階共通 (階段部を除く)、東西対称とする。
 ※2. 【 】は、現況撤去平面図中の壁記号を示す。

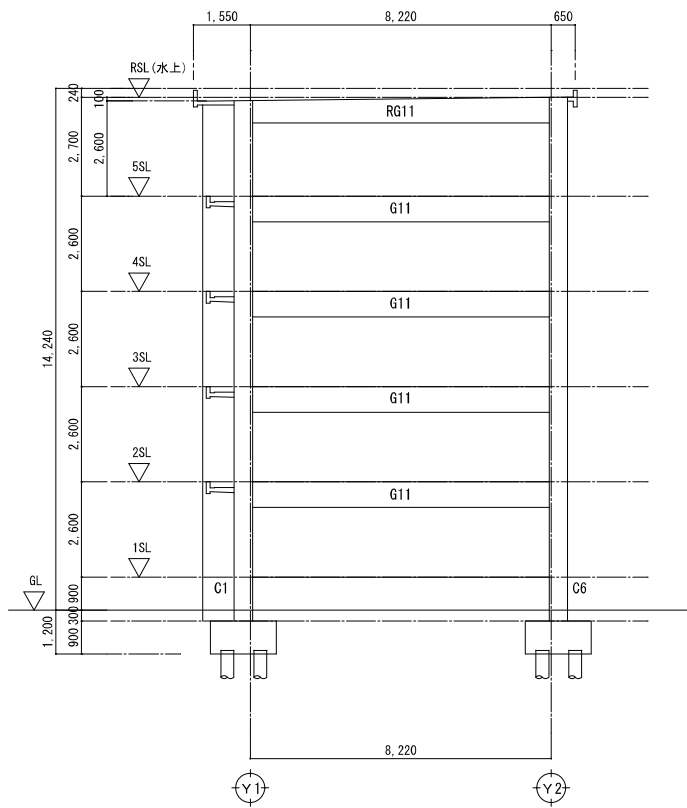
コンクリートカッター入れ位置
 コンクリート切断後 鉄筋露出部分は防錆塗装とする。

X2・X5・X8通り+1625、X3・X6・X9通り+200 撤去・閉塞図

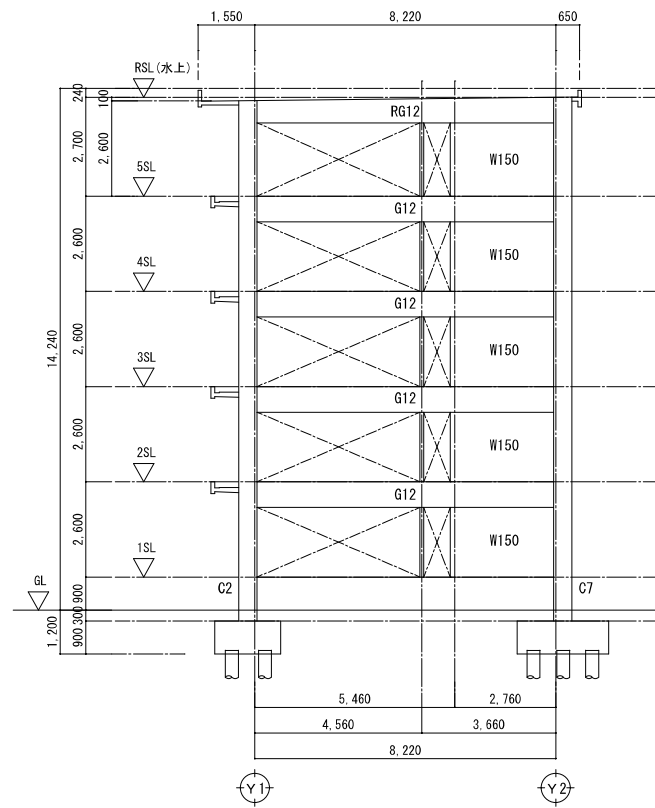


Y1通り+2710、+3660 撤去・閉塞図

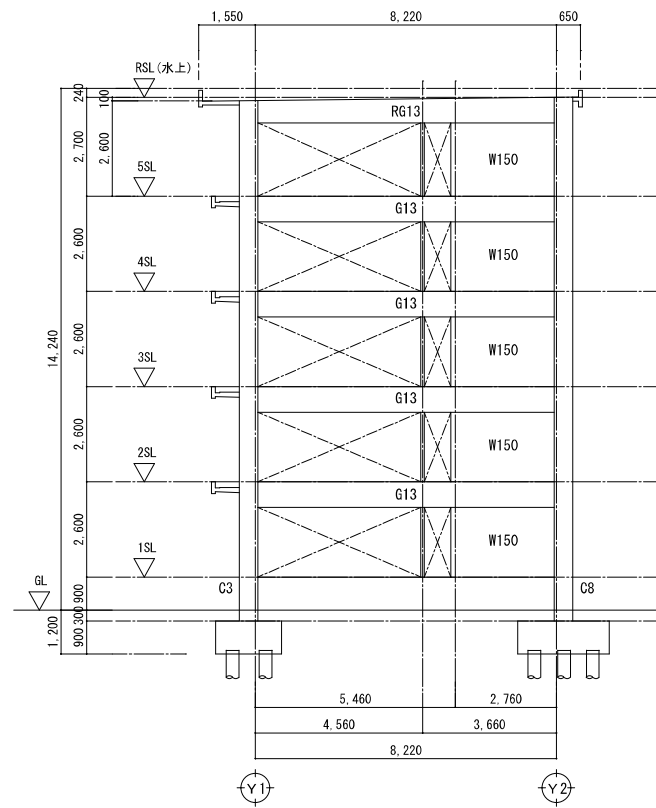




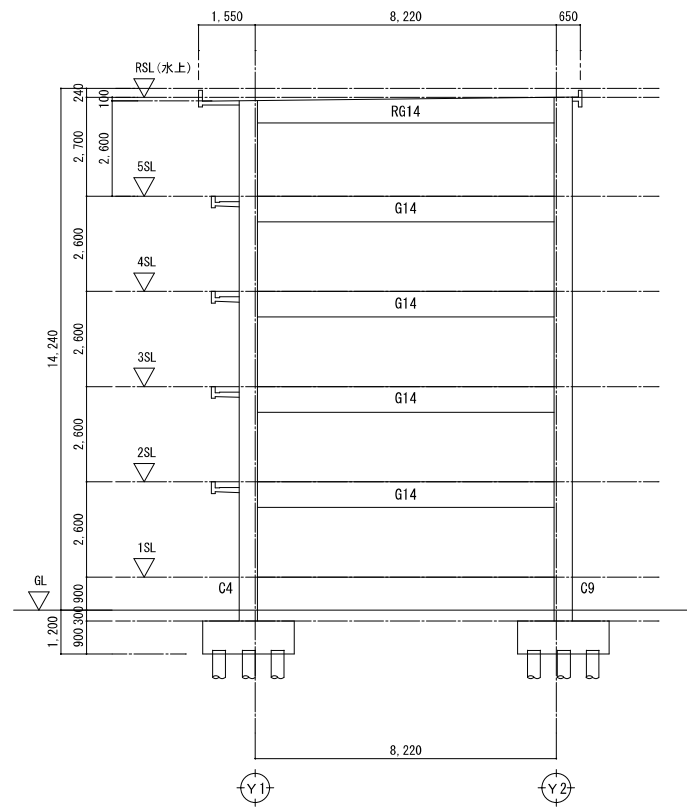
X1 通り軸組図 1:100



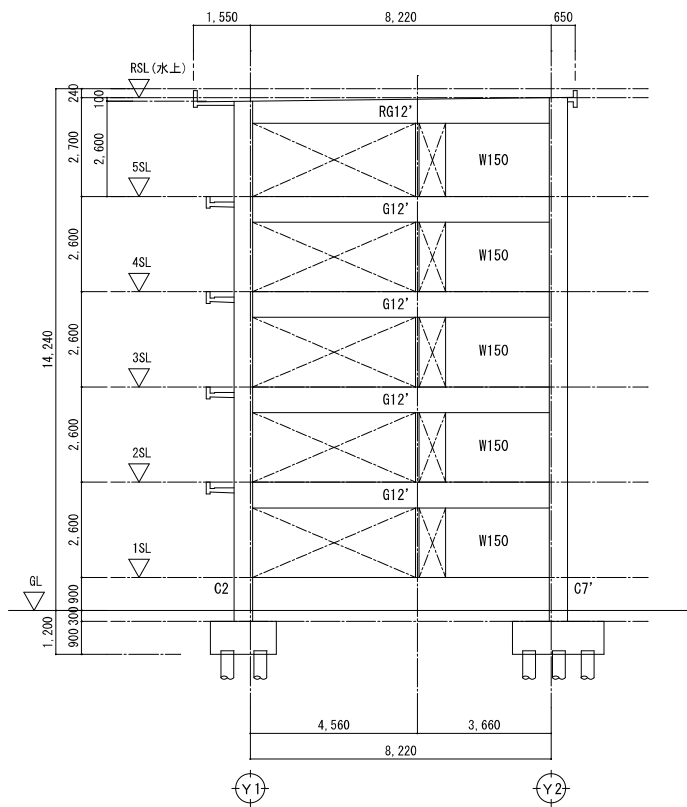
X2 通り軸組図 1:100



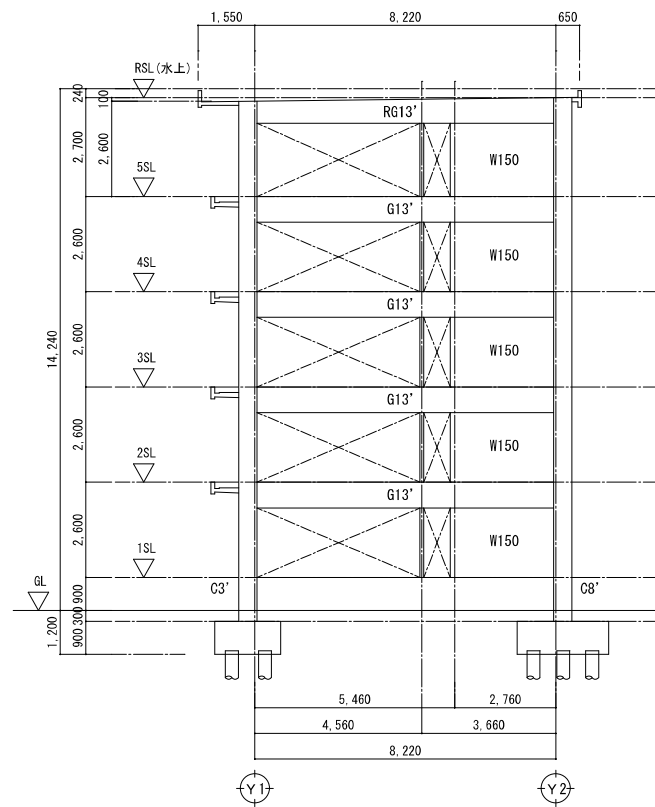
X3 通り軸組図 1:100



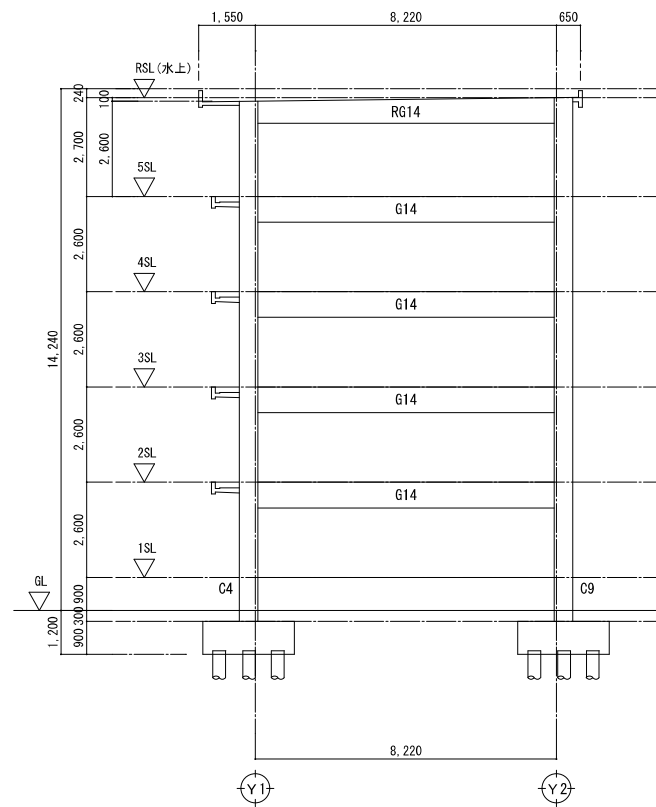
X4 通り軸組図 1:100



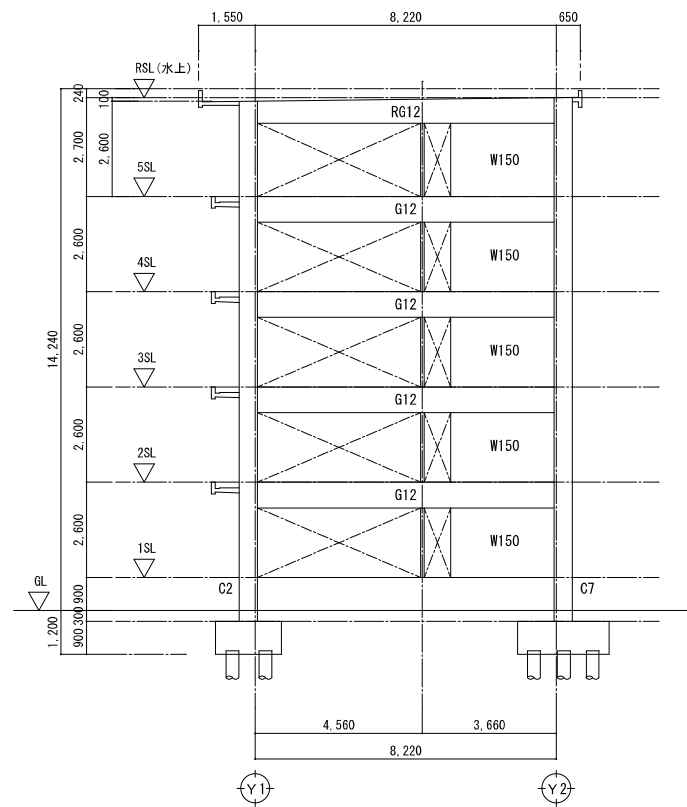
X5 通り軸組図 1:100



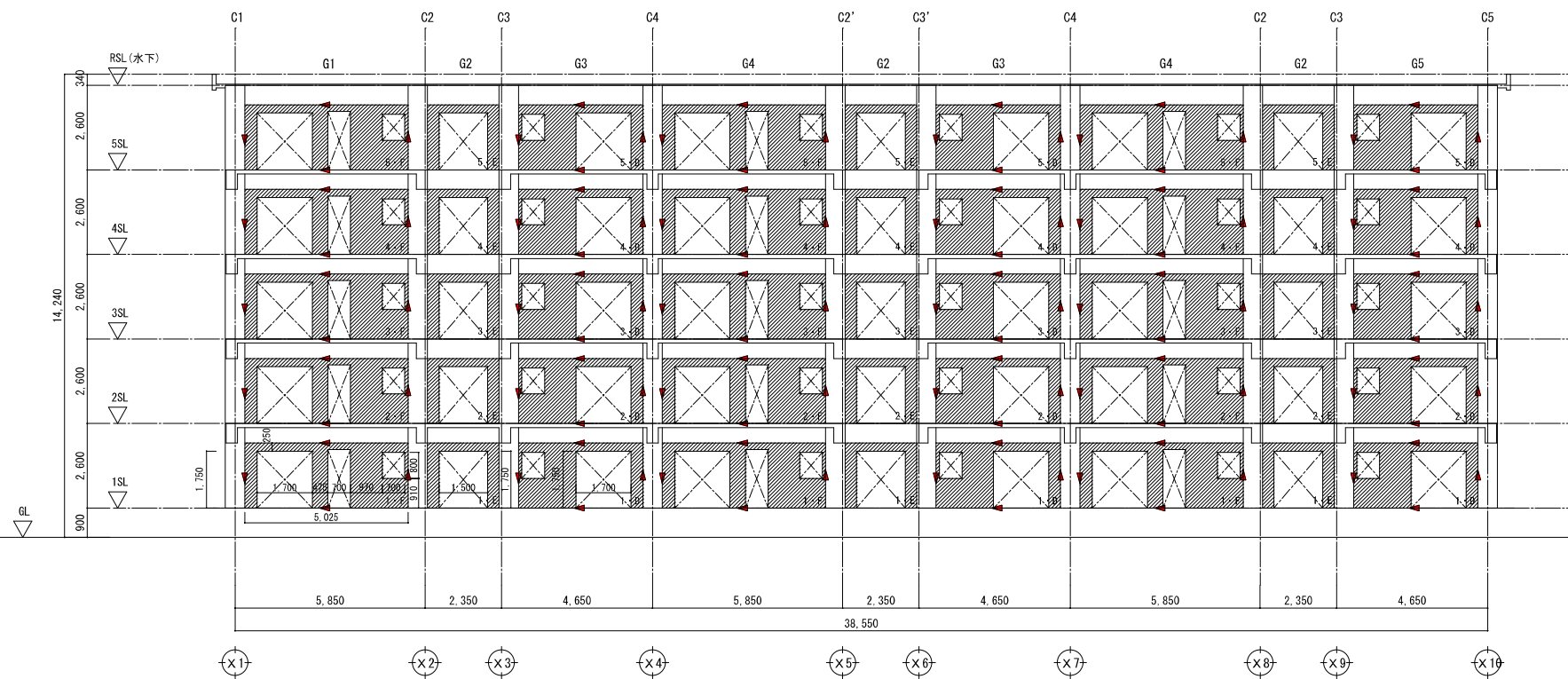
X6 通り軸組図 1:100



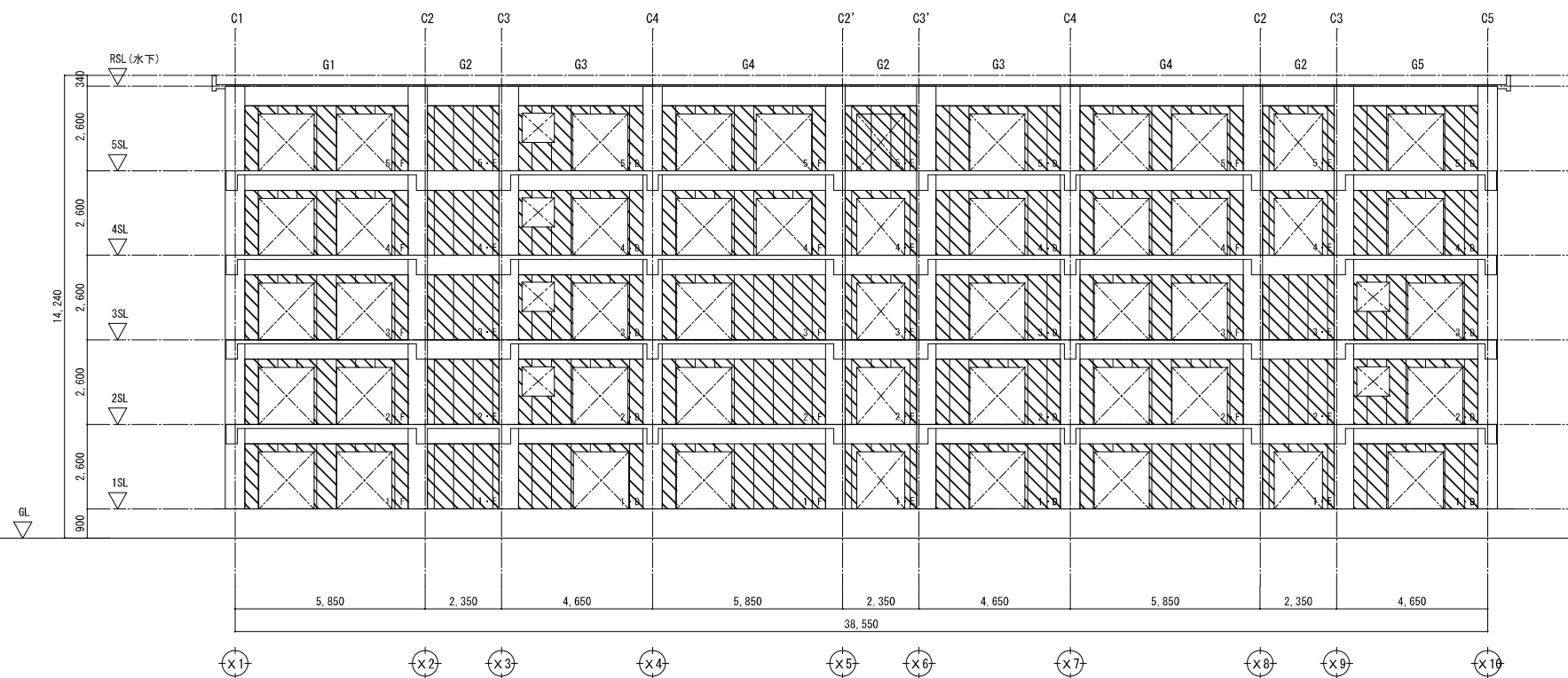
X7 通り軸組図 1:100



X8 通り軸組図 1:100



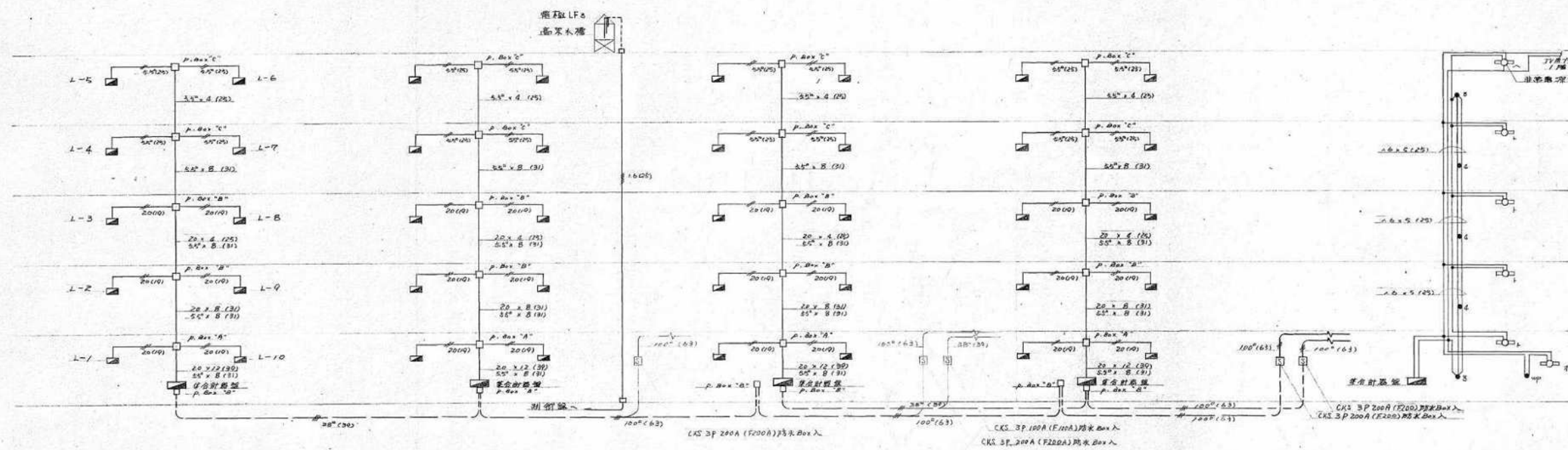
撤去図



閉塞図

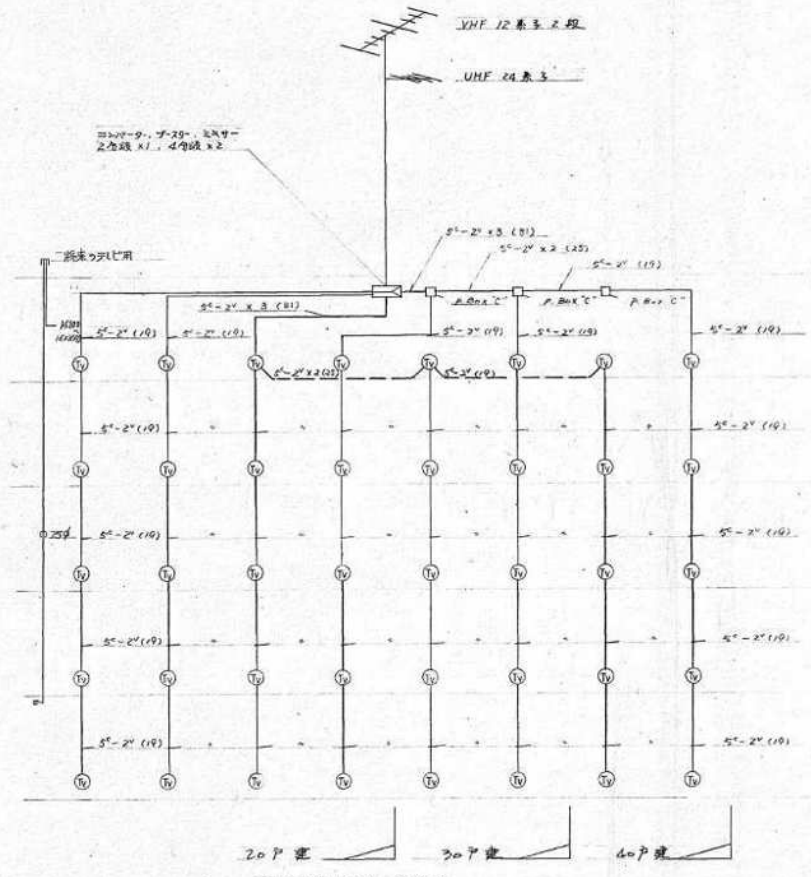
凡例

- 壁撤去範囲 (RC t=120) ※1 左記範囲は各階共通 (階段部を除く)、東西対称とする。
- 壁撤去範囲 (GB t=150) ※2 【 】 は、現況撤去平面図中の壁記号を示す。
- 開口閉塞範囲 (ALC t=100、耐火目地材共)
- 開口閉塞範囲 (RC t=120)
- 開口部
- ▲ コンクリートカッター入れ位置
コンクリート切断後 鉄筋露出部分は防錆塗装とする。

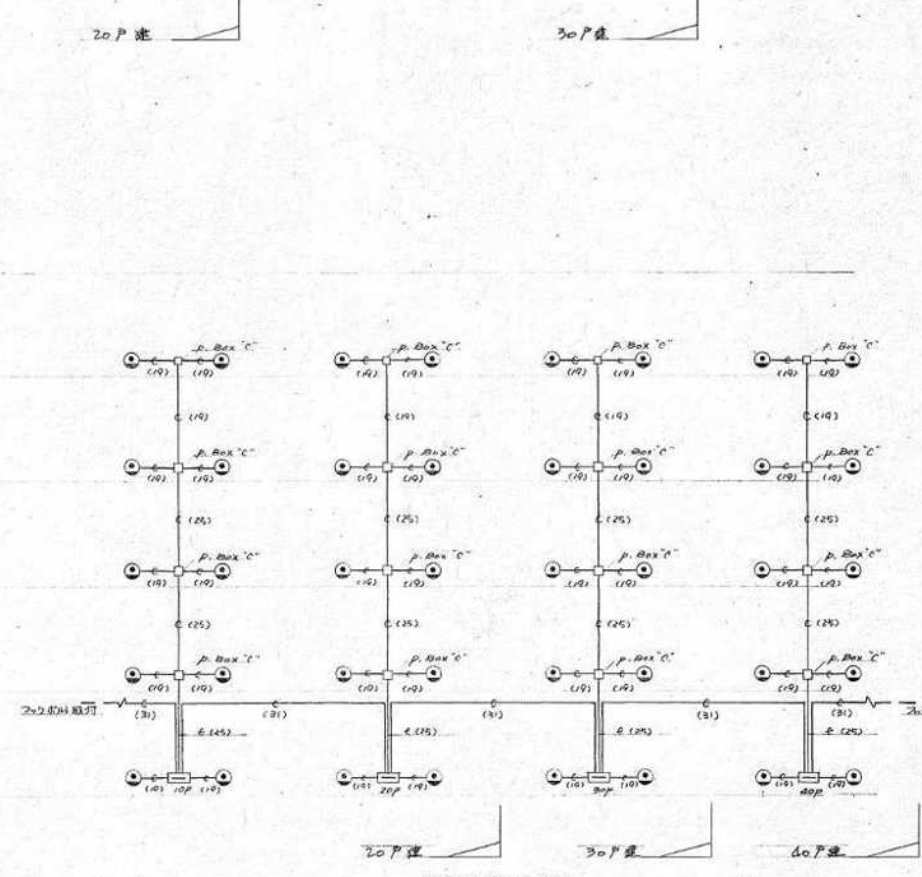


照明配線系統図

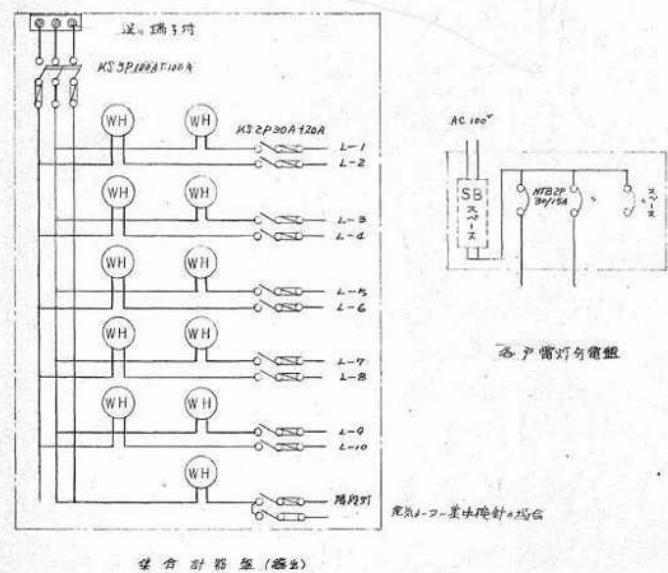
各層配線系統図



テレビ・ビデオ配線系統図

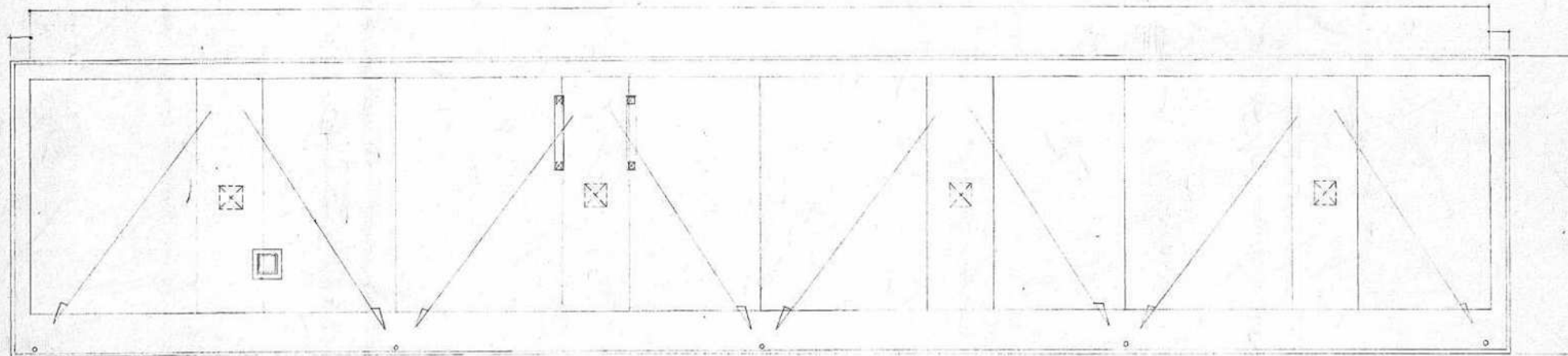


電話配線系統図

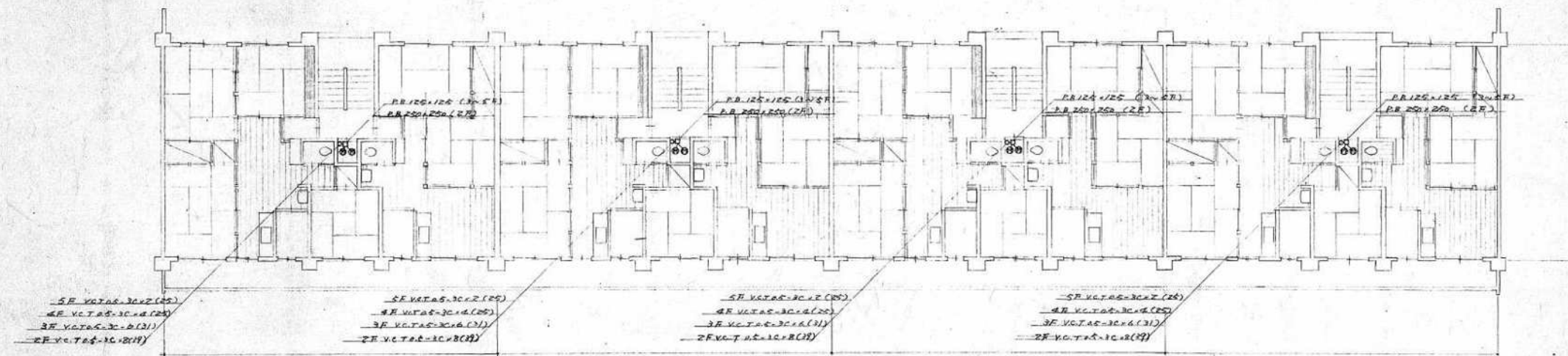


各戸配線系統図

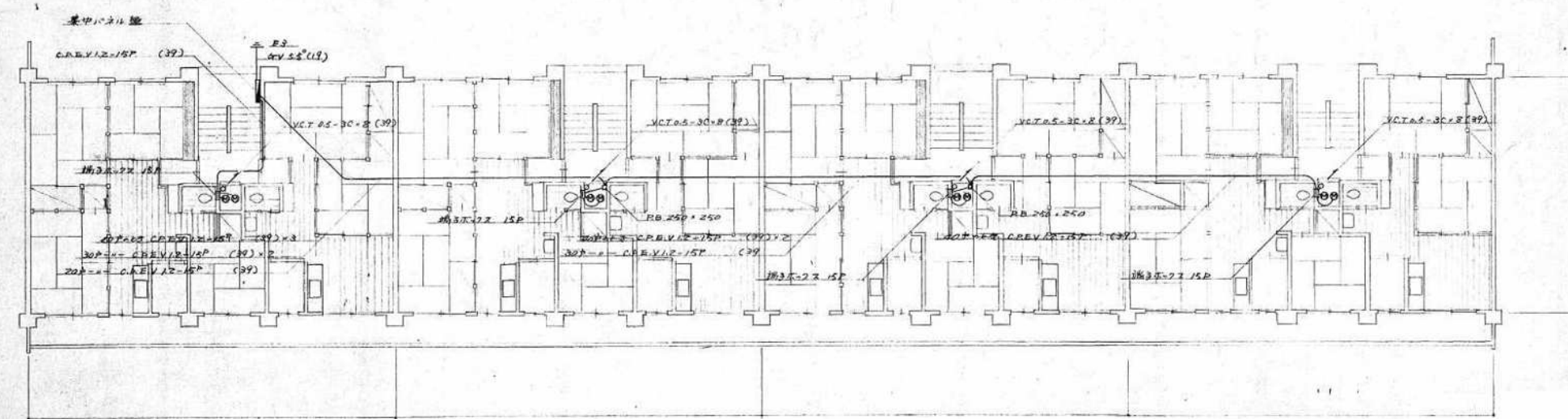
※ 住戸内部は、特記を除き全て撤去とする。



屋 階 平 面 図

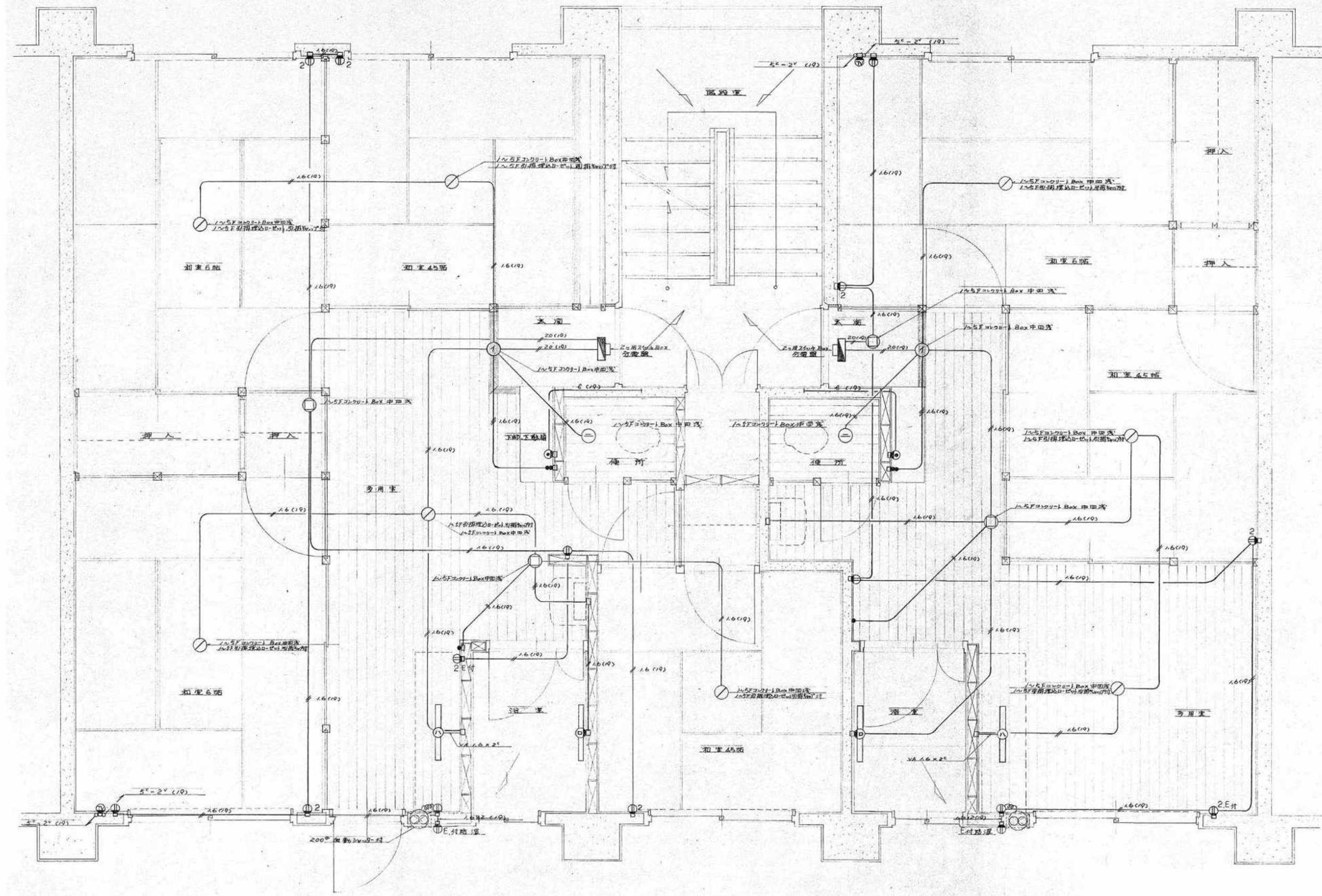


2~5 階 平 面 図



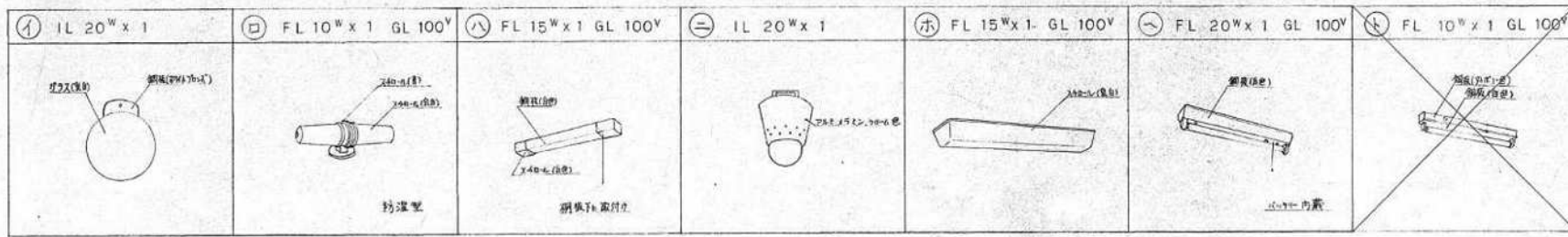
1 階 平 面 図

※ 住戸内部は、特記を除き全て撤去とする。



※ 住戸内部は、特記を除き全て撤去とする。

照明器具配置図



器具取付表 4K

室名	照明器具	数量	コンセント	数量	スイッチ、その他	数量
和室 (4.5帖)	和室 (4.5帖)	1	2 連	1		
和室 (4.5帖)	同上	1	2 連	1		
和室 (6帖)	同上	1	1 連	1	テレビ	1
和室 (6帖)	同上	1	2 連	1		
玄関	(1)	1		2 連、電話	1	1
多用室	和室と同じ	1	1 連	2 連 E付	1	1
浴室	(1)	1			1 連 防水	1
流し	(1)	1	1 連	1	換気扇 200 ^φ 自動	1
便所	(2)	1				
ベランダ			1 連	防湿 E付	1	
共同部分						
1階出入口灯	(1)	1			1 連 防水	1
階段灯 (1/5)	(1)	5			1 連 3 灯	2
					1 連 4 灯	3

器具取付表 2DK

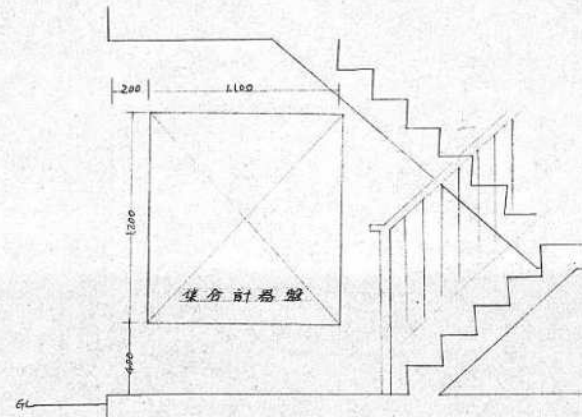
室名	照明器具	数量	コンセント	数量	スイッチ、その他	数量
和室 (4.5帖)	和室 (4.5帖)	1	2 連	1		
和室 (6帖)	同上	1	1 連	1	テレビ	1
玄関	(1)	1	2 連	1	2 連、電話	1
多用室	和室と同じ	1	1 連	2 連 E付	1	1
浴室	(1)	1			1 連 防水	1
流し	(1)	1	1 連	1	換気扇 200 ^φ 自動	1
便所	(2)	1				
ベランダ			1 連	防湿 E付	1	

ブルボックス寸法表

	A	B	C	D
a	300	250	200	150
b	250	200	150	150
c	150	100	100	100

鋼板製、埋込型、板厚 1.2mm 版 1.6mm 錆止め塗装DP 塗料。

(注) 上記の器具取付表は 1戸 2ヶ所 / 階段とある。

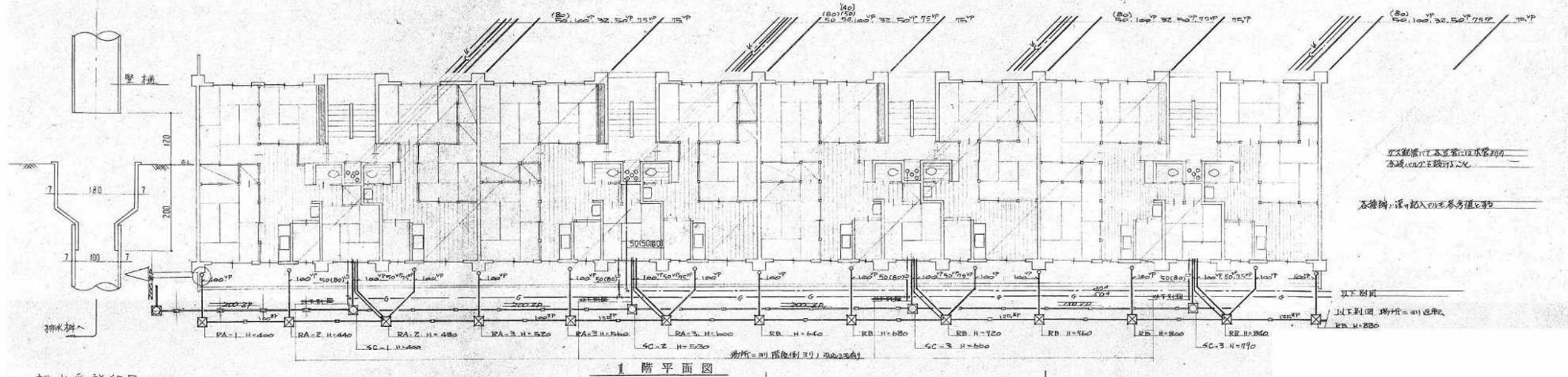
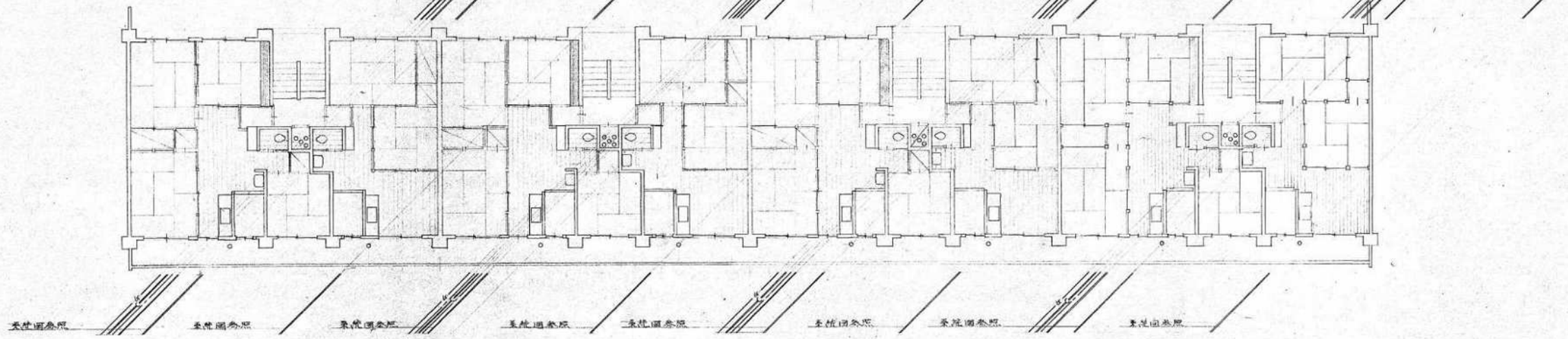
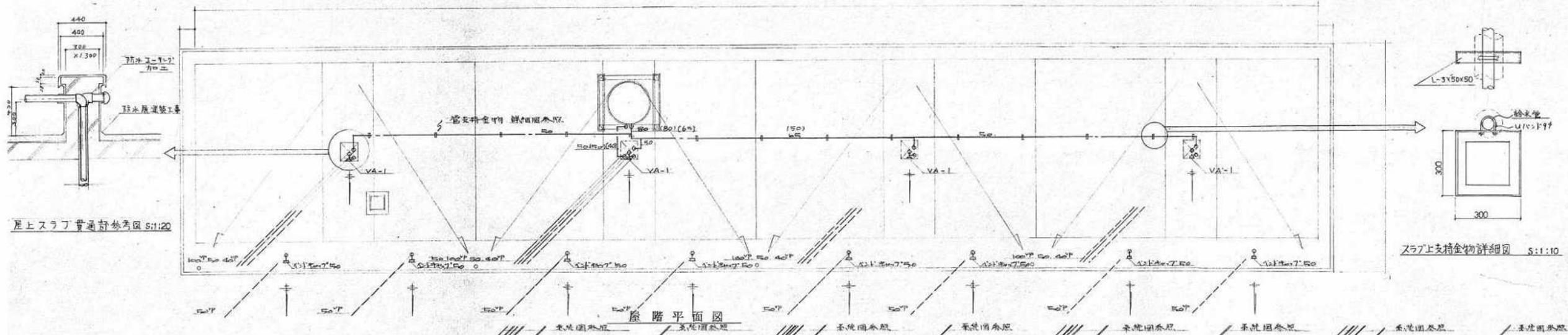


集分箱取付位置図

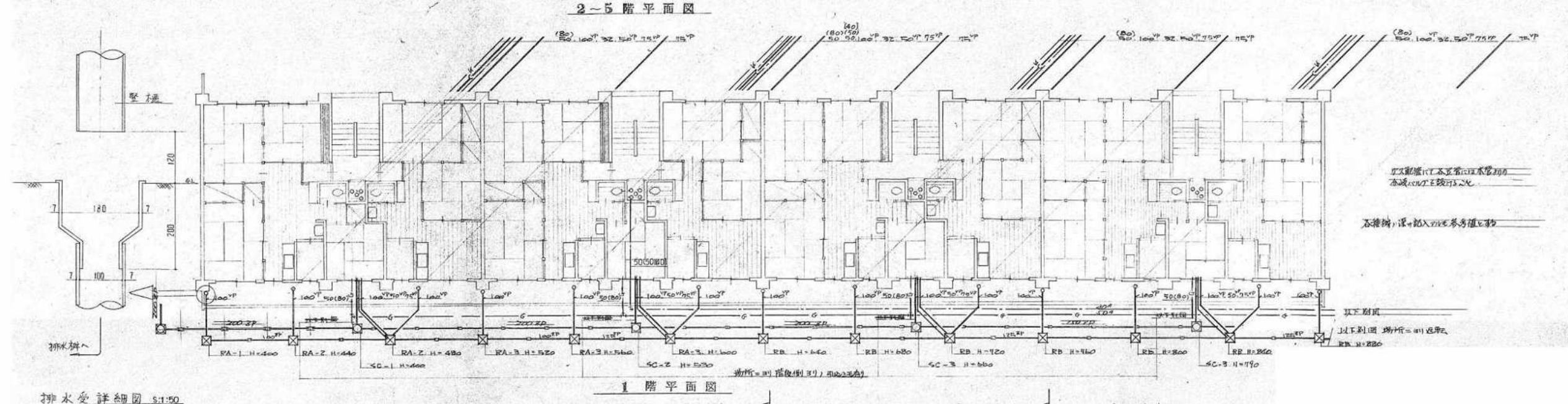
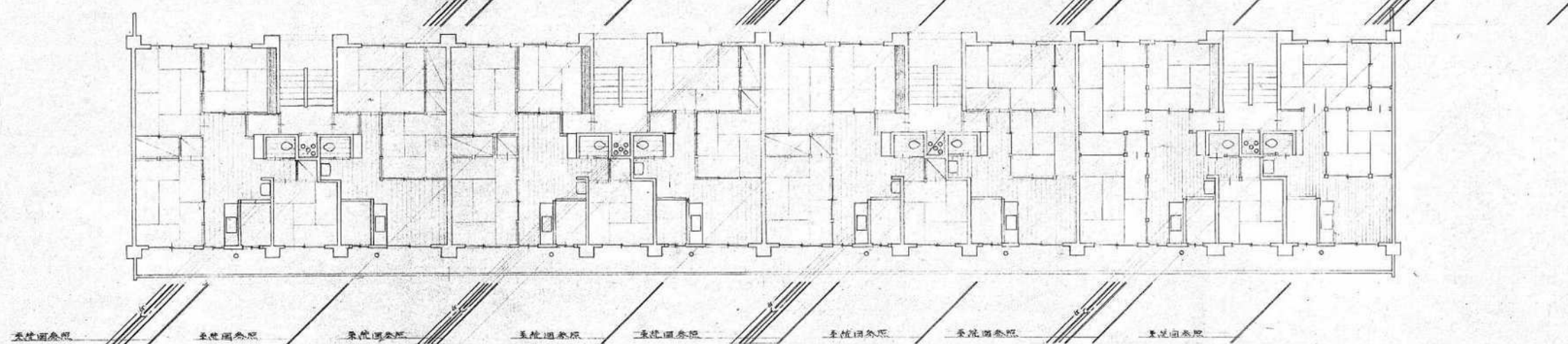
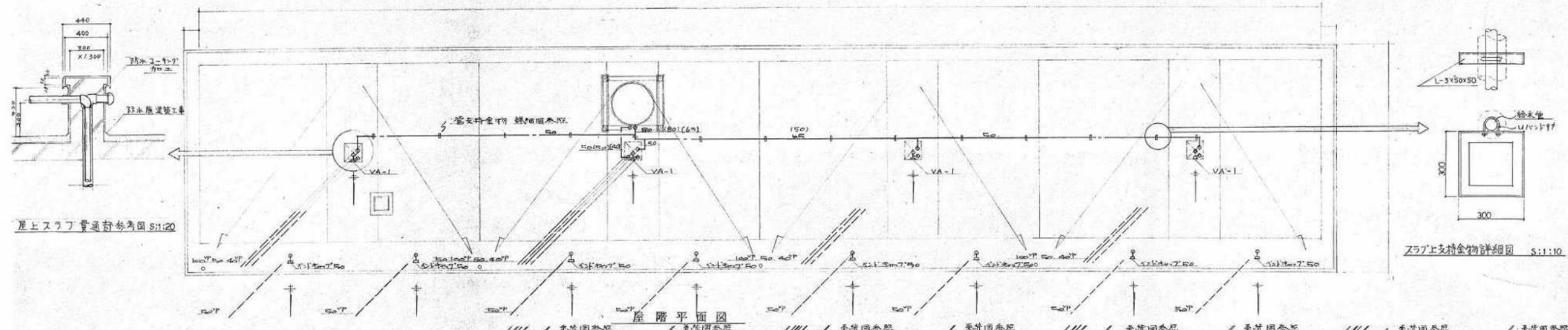
電 線	600 ^φ b=14 電線
	1~5F 配線
	1V 2.0 x 2 (19)
	2 1.6 x 2 (19)
	3 1.6 x 3 (19)
	4 1.6 x 4 (25)
接地工事	1. 集分箱設置の周りに 2ヶ所、並二種接地 2. D.K. 自在コンセント (Box) へ接地、層外 E付コンセント (Box) へ接地
配線色別	層内側、赤色、白色、黒色 層外側、白色、接地線は緑色

(注) コードベラント、3-リニア地、ハル、コード50^φ、自在板、V.Tout、L&S、セトの時は留意。

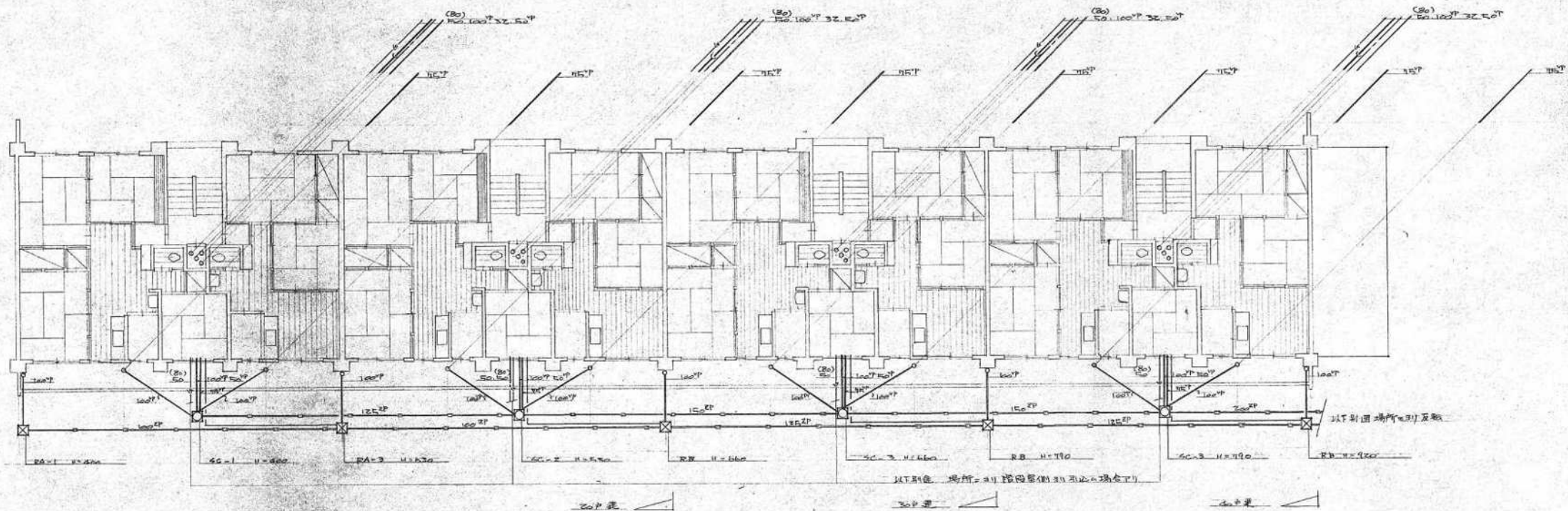
※ 住戸内部は、特記を除き全て撤去とする。



※ 住戸内部は、特記を除き全て撤去とする。



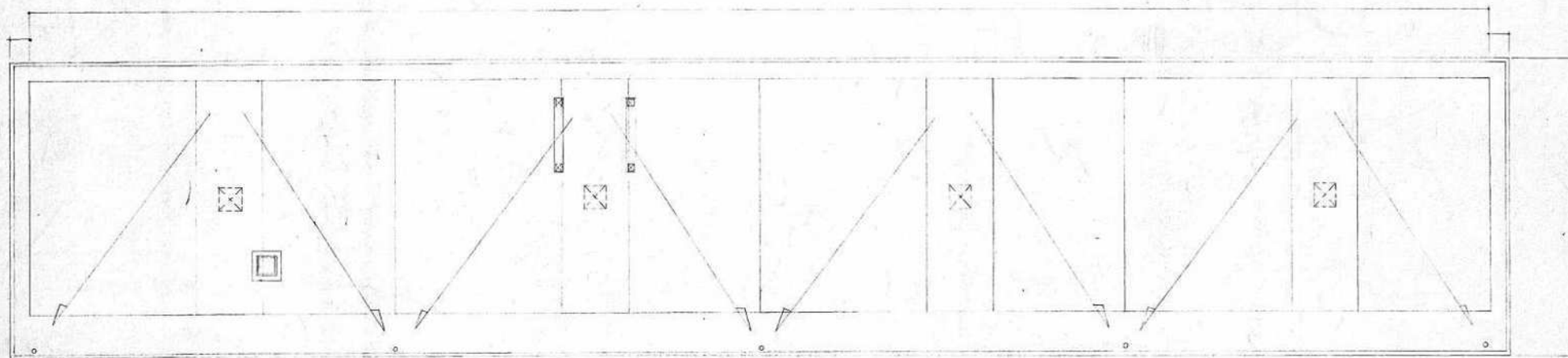
※ 住戸内部は、特記を除き全て撤去とする。



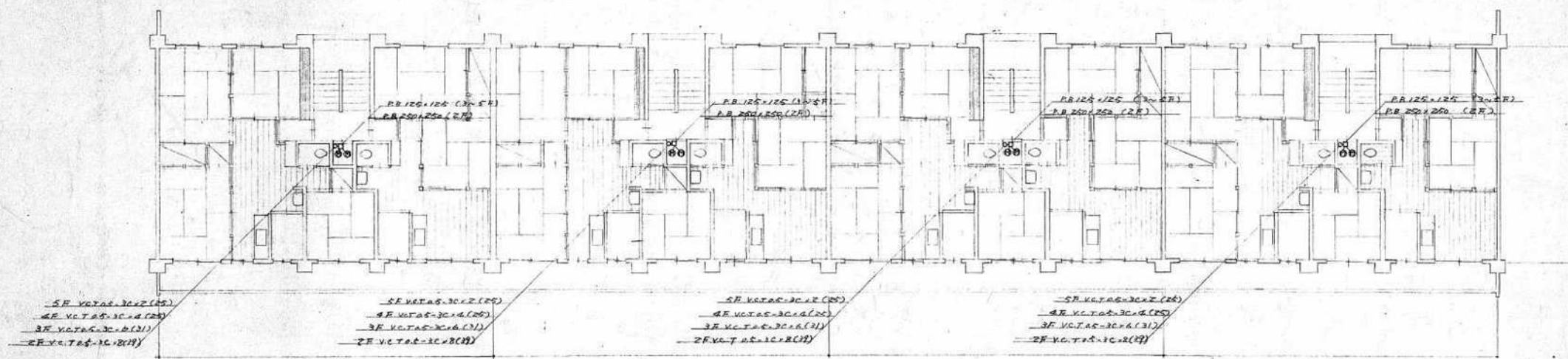
1階平面図

※ 1階機械室は併合処理、場合
 ※ 戸又管+12(L)内は2000mm、他印は1950mmとする
 ※ ZF、REは系統図を参照してください。

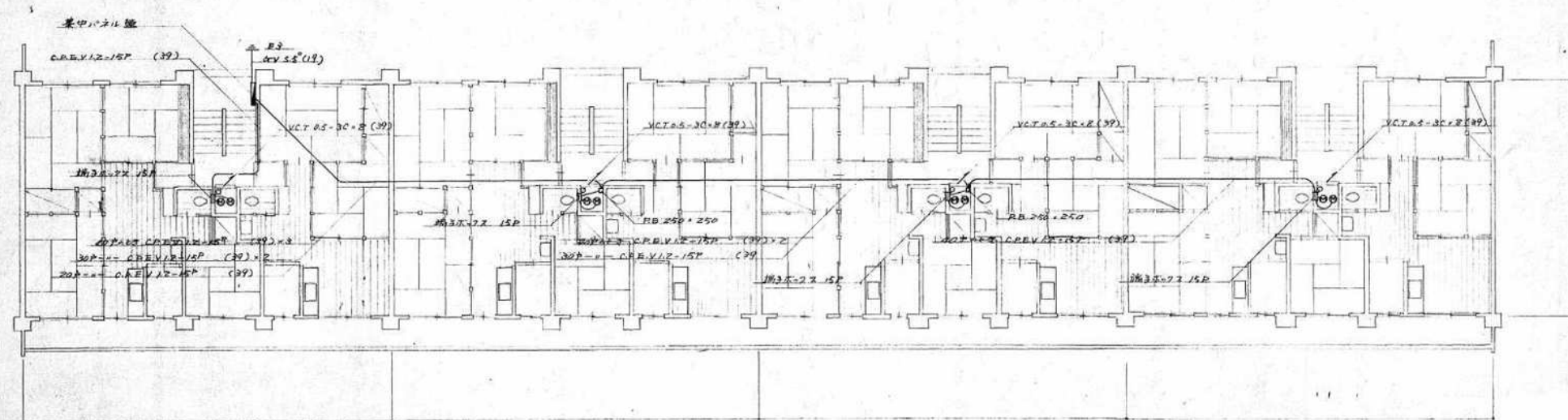
※ 住戸内部は、特記を除き全て撤去とする。



1階平面図

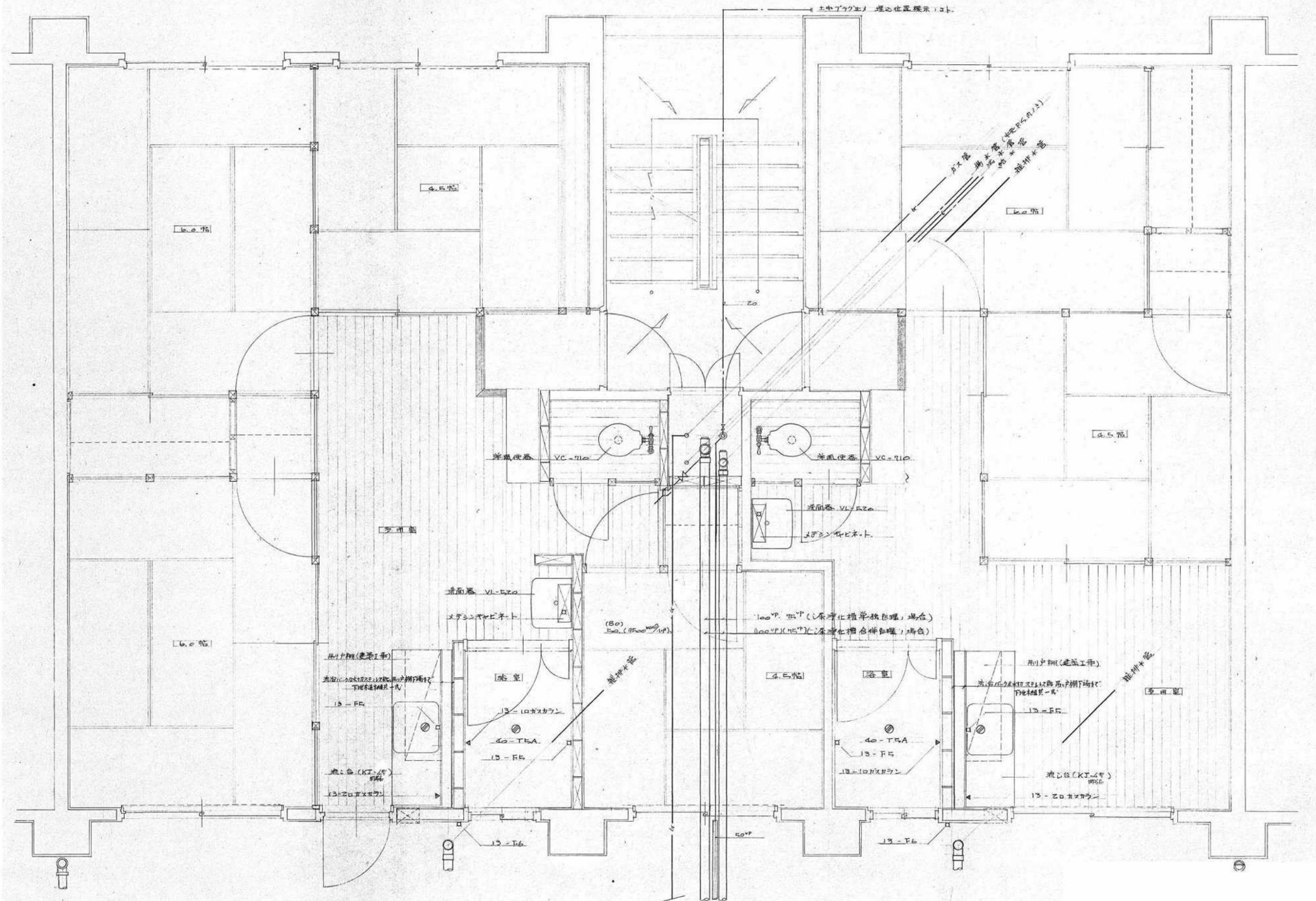


2~5階平面図



1階平面図

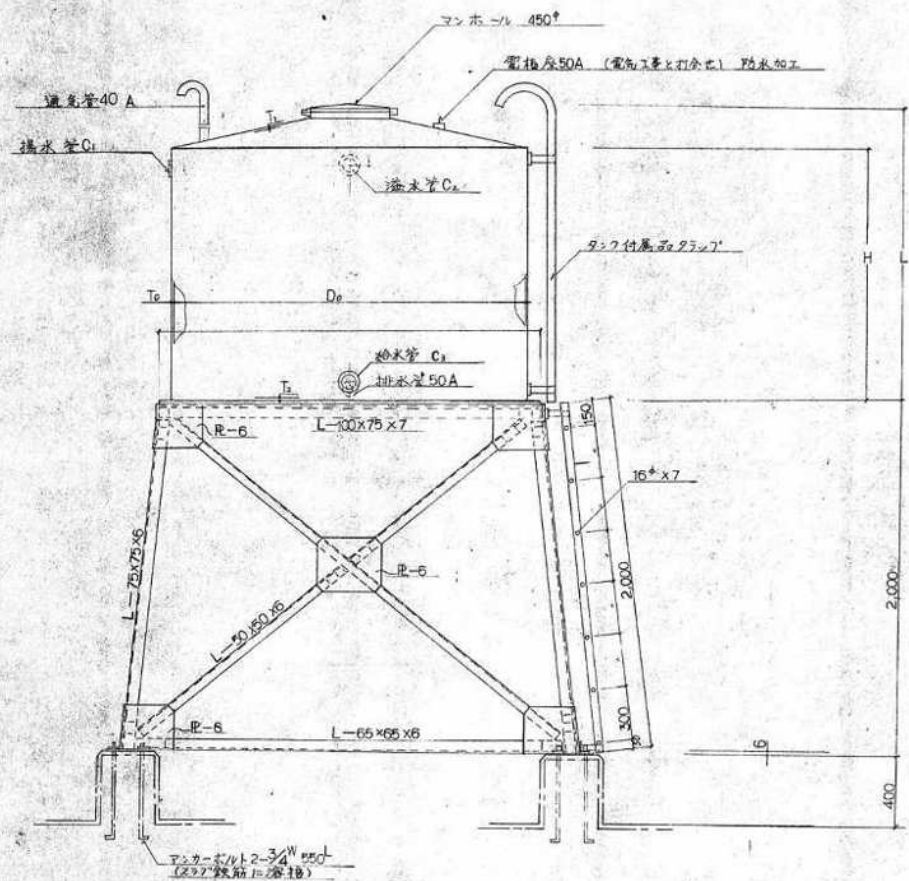
※ 住戸内部は、特記を除き全て撤去とする。



1階平面詳細図

註名器具への配管は2~5階平面詳細図参照

※ 住戸内部は、特記を除き全て撤去とする。



- 注
1. 記入の寸法は、ネット寸法とする。
 2. コンクリート基礎は建築工事とする。
 3. タンクはFRP製で、エッジ加工を施す。
 4. 製作材料に承認図を提示し、検査承認を製作・施工する。

(4000ℓ) 高架水槽 架台詳細図

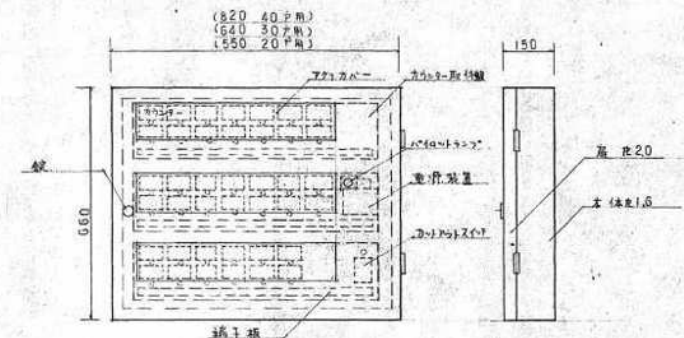
器具表

器具名	記号	設置場所	備考	数量
懸掛式洗器大洗器	VC-710 全等	便所	TV150NDHM152B3Z, TS15Z, T53WA75, TS116	1
洗面器	VL-520 "	洗面所	T205YW, T4B, T6S, T9A	1
メデシンボックス	TWT-530F "		600×300×120 黒プラ	1
流し台	KJ-3B型	台所	1670×550×800, K-62排水トラップ付ステンレス	1
自在水栓	F-5 全等	浴室		1
万能ホーム水栓	F-6 "	ベランダ		1
ダブルバネカラン	15A	台所	70-4メッキ仕上げ	1
塵付-ロバネカラン	15A	浴室		1

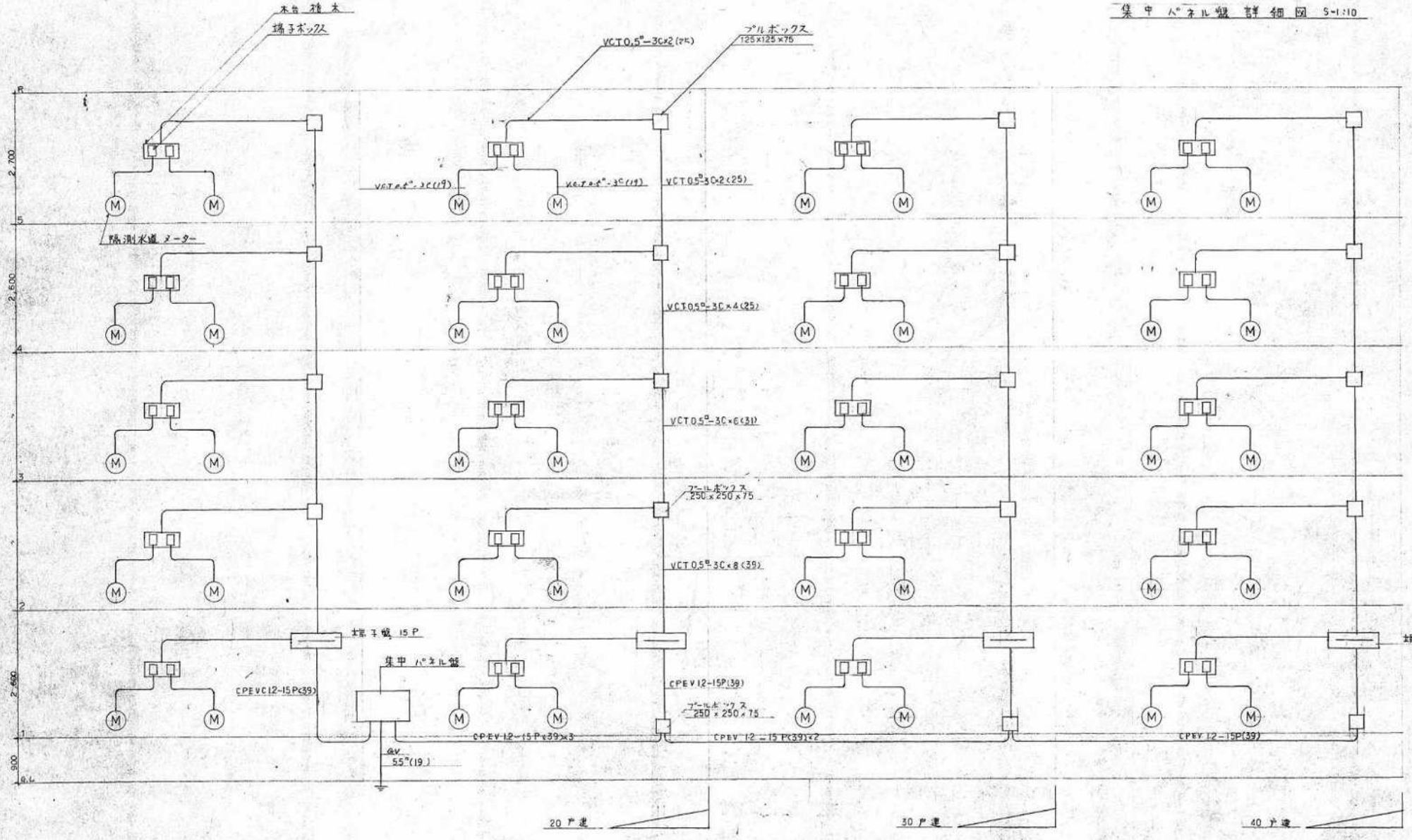
寸法表

寸法	3000ℓ (20戸用)	4000ℓ (30戸用)	5000ℓ (40戸用)
D ₀	1,800	2,000	2,200
H	1,400	1,450	1,550
L	1,695	1,960	1,870
T ₀	10	10	10
T ₁	15	15	15
T ₂	20	20	20
E	2,000	2,200	2,400
F	500	550	500
C ₁	40	50	50
C ₂	65	65	80
C ₃	65	80	80

※ 住戸内部は、特記を除き全て撤去とする。
 躯体撤去項目は、現況撤去 閉塞図による。



集中ハネル盤詳細図 5-1:10



集中検針電気系統図

※ 住戸内部は、特記を除き全て撤去とする。

