

長野市建設工事共通仕様書

長野市

長野市建設工事共通仕様書

長野市

改訂年月日	適用
平成 20 年（2008 年）4 月 1 日	
平成 27 年（2015 年）4 月 1 日	上水道編
平成 29 年（2017 年）4 月 1 日	全編改正
令和 2 年（2020 年）6 月 1 日	一部改正 （法令改正日、契約約 款改正に伴う内容）
令和 3 年（2021 年）4 月 1 日	一部改正 （工事の着手期間の変 更）

I. 土木工事編

目次

第1編 共通編

第1章 総則

第1節 総則	2
1-1-1-1 適用	2
1-1-1-2 用語の定義	2
1-1-1-3 設計図書の照査等	5
1-1-1-4 工程表	5
1-1-1-5 施工計画書	5
1-1-1-6 コリンズ（CORINS）への登録	6
1-1-1-7 監督員	6
1-1-1-8 監督補助員	6
1-1-1-9 工事用地等の使用	7
1-1-1-10 工事の着手	7
1-1-1-11 工事の下請負	7
1-1-1-12 施工体制台帳	7
1-1-1-13 受注者相互の協力	8
1-1-1-14 調査・試験に対する協力	8
1-1-1-15 工事の一時中止	8
1-1-1-16 設計図書の変更	9
1-1-1-17 工期変更	9
1-1-1-18 支給材料及び貸与品	9
1-1-1-19 工事現場発生品	10
1-1-1-20 建設副産物	10
1-1-1-21 監督員等による検査（確認を含む）及び立会等	11
1-1-1-22 出来形数量の算出及び出来形図	14
1-1-1-23 工事しゅん工書類の納品	14
1-1-1-24 品質証明	14
1-1-1-25 工事しゅん工検査	14
1-1-1-26 既済部分検査	15
1-1-1-27 部分使用	15
1-1-1-28 施工管理	16
1-1-1-29 履行報告	16
1-1-1-30 使用人等の管理	16
1-1-1-31 工事関係者に対する措置請求	17
1-1-1-32 工事中の安全確保	17
1-1-1-33 爆発及び火災の防止	18
1-1-1-34 後片付け	19
1-1-1-35 事故報告書	19
1-1-1-36 環境対策	19
1-1-1-37 文化財の保護	21

目次

1-1-1-38	交通安全管理	21
1-1-1-39	施設管理	22
1-1-1-40	諸法令の遵守	23
1-1-1-41	官公庁等への手続等	24
1-1-1-42	施工時期及び施工時間の変更	25
1-1-1-43	工事測量	25
1-1-1-44	提出書類	25
1-1-1-45	不可抗力による損害	26
1-1-1-46	特許権等	26
1-1-1-47	保険の付保及び事故の補償	26
1-1-1-48	臨機の措置	27
1-1-1-49	創意工夫	27
1-1-1-50	暴力団等	27

第2章 一般施工

第1節 適用	28
第2節 適用すべき諸基準	28
第3節 共通的工種	
1-2-3-1 一般事項	29
1-2-3-2 材料	29
1-2-3-3 作業土工（床掘り・埋戻し）	31
1-2-3-4 矢板工	32
1-2-3-5 縁石工	33
1-2-3-6 小型標識工	33
1-2-3-7 防止柵工	35
1-2-3-8 路側防護柵工	35
1-2-3-9 区画線工	35
1-2-3-10 道路付属物工	36
1-2-3-11 コンクリート面塗装工	36
1-2-3-12 プレテンション桁製作工（購入工）	37
1-2-3-13 ポストテンション桁製作工	38
1-2-3-14 プレキャストセグメント主桁組立工	40
1-2-3-15 PCホロースラブ製作工	41
1-2-3-16 PC箱桁製作工	41
1-2-3-17 根固めブロック工	41
1-2-3-18 沈床工	42
1-2-3-19 捨石工	43
1-2-3-20 笠コンクリート工	43
1-2-3-21 ハンドホール工	43
1-2-3-22 階段工	44
1-2-3-23 現場継手工	44
1-2-3-24 伸縮装置工	47
1-2-3-25 銘板工	47
1-2-3-26 多自然型護岸工	48
1-2-3-27 羽口工	48
1-2-3-28 プレキャストカルバート工	49
1-2-3-29 側溝工	49

1-2-3-30	集水柵工	50
1-2-3-31	現場塗装工	51
1-2-3-32	かごマット工	54
1-2-3-33	袋詰玉石工	58
第4節 基礎工		
1-2-4-1	一般事項	60
1-2-4-2	土台基礎工	60
1-2-4-3	基礎工（護岸、法留基礎）	61
1-2-4-4	既製杭工	61
1-2-4-5	場所打杭工	64
1-2-4-6	深礎工	66
1-2-4-7	オープンケーソン基礎工	67
1-2-4-8	ニューマチックケーソン基礎工	68
1-2-4-9	鋼管矢板基礎工	69
第5節 石・ブロック積（張）工		
1-2-5-1	一般事項	72
1-2-5-2	作業土工（床掘り・埋戻し）	73
1-2-5-3	コンクリートブロック工	73
1-2-5-4	緑化ブロック工	74
1-2-5-5	石積（張）工	74
第6節 一般舗装工		
1-2-6-1	一般事項	75
1-2-6-2	材料	75
1-2-6-3	アスファルト舗装の材料	75
1-2-6-4	コンクリート舗装の材料	82
1-2-6-5	舗装準備工	83
1-2-6-6	橋面防水工	83
1-2-6-7	アスファルト舗装工	83
1-2-6-8	半たわみ性舗装工	88
1-2-6-9	排水性舗装工	88
1-2-6-10	透水性舗装工	92
1-2-6-11	グースアスファルト舗装工	92
1-2-6-12	コンクリート舗装工	96
1-2-6-13	薄層カラー舗装工	104
1-2-6-14	ブロック舗装工	105
1-2-6-15	路面切削工	105
1-2-6-16	舗装打換え工	105
1-2-6-17	オーバーレイ工	105
1-2-6-18	アスファルト舗装補修工	106
1-2-6-19	コンクリート舗装補修工	107
第7節 地盤改良工		
1-2-7-1	一般事項	108
1-2-7-2	路床安定処理工	108
1-2-7-3	置換工	108
1-2-7-4	表層安定処理工	109
1-2-7-5	パイルネット工	109
1-2-7-6	サンドマット工	110

目次

1-2-7-7	バーチカルドレーン工	110
1-2-7-8	締固め改良工	110
1-2-7-9	固結工	110
第8節 工場製品輸送工		
1-2-8-1	一般事項	111
1-2-8-2	輸送工	111
第9節 構造物撤去工		
1-2-9-1	一般事項	111
1-2-9-2	作業土工（床掘り・埋戻し）	112
1-2-9-3	構造物取壊し工	112
1-2-9-4	防護柵撤去工	112
1-2-9-5	標識撤去工	113
1-2-9-6	道路付属物撤去工	113
1-2-9-7	プレキャスト擁壁撤去工	113
1-2-9-8	排水構造物撤去工	113
1-2-9-9	かご撤去工	113
1-2-9-10	落石雪害防止撤去工	114
1-2-9-11	ブロック舗装撤去工	114
1-2-9-12	縁石撤去工	114
1-2-9-13	冬季安全施設撤去工	114
1-2-9-14	骨材再生工	114
1-2-9-15	運搬処理工	115
第10節 仮設工		
1-2-10-1	一般事項	115
1-2-10-2	工事用道路工	116
1-2-10-3	仮橋・仮棧橋工	116
1-2-10-4	路面覆工	116
1-2-10-5	土留・仮締切工	117
1-2-10-6	砂防仮締切工	118
1-2-10-7	水替工	119
1-2-10-8	地下水位低下工	119
1-2-10-9	地中連続壁工（壁式）	119
1-2-10-10	地中連続壁工（柱列式）	120
1-2-10-11	仮水路工	121
1-2-10-12	残土受入れ施設工	121
1-2-10-13	作業ヤード整備工	121
1-2-10-14	電力設備工	121
1-2-10-15	コンクリート製造設備工	122
1-2-10-16	トンネル仮設備工	122
1-2-10-17	防塵対策工	123
1-2-10-18	汚濁防止工	124
1-2-10-19	防護施設工	124
1-2-10-20	除雪工	124
1-2-10-21	雪寒施設工	124
1-2-10-22	法面吹付工	124
1-2-10-23	足場工	124
1-2-10-24	用水設備工	124

1-2-10-25	橋梁足場等設備工	125
1-2-10-26	シェッド仮設備工	125
1-2-10-27	共同溝仮設備工	125
1-2-10-28	支給品運搬工	125
第 11 節 軽量盛土工		
1-2-11-1	一般事項	125
1-2-11-2	軽量盛土工	125
第 12 節 工場製作工（共通）		
1-2-12-1	一般事項	126
1-2-12-2	材料	126
1-2-12-3	桁製作工	128
1-2-12-4	検査路製作工	136
1-2-12-5	鋼製伸縮継手製作工	136
1-2-12-6	落橋防止装置製作工	137
1-2-12-7	橋梁用防護柵製作工	137
1-2-12-8	アンカーフレーム製作工	137
1-2-12-9	プレビーム用桁製作工	138
1-2-12-10	鋼製排水管製作工	138
1-2-12-11	工場塗装工	138
第 13 節 橋梁架設工		
1-2-13-1	一般事項	141
1-2-13-2	地組工	141
1-2-13-3	架設工（クレーン架設）	141
1-2-13-4	架設工（ケーブルクレーン架設）	141
1-2-13-5	架設工（ケーブルエレクション架設）	141
1-2-13-6	架設工（架設桁架設）	142
1-2-13-7	架設工（送出し架設）	142
1-2-13-8	架設工（トラベラークレーン架設）	142
第 14 節 法面工（共通）		
1-2-14-1	一般事項	142
1-2-14-2	植生工	142
1-2-14-3	吹付工	145
1-2-14-4	法枠工	145
1-2-14-5	法面施肥工	147
1-2-14-6	アンカー工	147
1-2-14-7	かご工	148
第 15 節 擁壁工（共通）		
1-2-15-1	一般事項	148
1-2-15-2	プレキャスト擁壁工	148
1-2-15-3	補強土壁工	148
1-2-15-4	井桁ブロック工	149
第 16 節 浚渫工（共通）		
1-2-16-1	一般事項	150
1-2-16-2	排土工	150
1-2-16-3	浚渫船運転工	150
第 17 節 植栽維持工		
1-2-17-1	一般事項	151

目次

1-2-17-2	材 料	151
1-2-17-3	樹木・芝生管理工	152
第18節 床版工		
1-2-18-1	一般事項	154
1-2-18-2	床版工	154
第3章 土 工		
第1節 適 用 156		
第2節 適用すべき諸基準 156		
第3節 河川土工・砂防土工		
1-3-3-1	一般事項	156
1-3-3-2	掘削工	158
1-3-3-3	盛土工	159
1-3-3-4	盛土補強工	161
1-3-3-5	法面整形工	162
1-3-3-6	堤防天端工	162
1-3-3-7	残土処理工	163
第4節 道路土工		
1-3-4-1	一般事項	163
1-3-4-2	掘削工	165
1-3-4-3	路体盛土工	166
1-3-4-4	路床盛土工	168
1-3-4-5	法面整形工	170
1-3-4-6	残土処理工	170
第4章 無筋・鉄筋コンクリート		
第1節 適 用 171		
第2節 適用すべき諸基準 171		
第3節 レディーミクストコンクリート		
1-4-3-1	一般事項	172
1-4-3-2	工場の選定	172
1-4-3-3	配 合	173
第4節 現場練りコンクリート		
1-4-4-1	一般事項	174
1-4-4-2	材料の貯蔵	174
1-4-4-3	配 合	174
1-4-4-4	材料の計量及び練混ぜ	174
第5節 運搬・打設		
1-4-5-1	般事項	176
1-4-5-2	準 備	176
1-4-5-3	運 搬	176
1-4-5-4	打 設	176
1-4-5-5	締固め	178
1-4-5-6	沈下ひび割れに対する処置	179
1-4-5-7	打継目	179
1-4-5-8	表面仕上げ	180
1-4-5-9	養 生	180

第 6 節 鉄筋工		
1-4-6-1	一般事項	181
1-4-6-2	貯 蔵	182
1-4-6-3	加 工	182
1-4-6-4	組立て	182
1-4-6-5	継 手	183
1-4-6-6	ガス圧接	184
第 7 節 型枠・支保		
1-4-7-1	一般事項	184
1-4-7-2	構 造	185
1-4-7-3	組立て	185
1-4-7-4	取外し	185
第 8 節 暑中コンクリート		
1-4-8-1	一般事項	186
1-4-8-2	施 工	186
1-4-8-3	養 生	186
第 9 節 寒中コンクリート		
1-4-9-1	一般事項	187
1-4-9-2	施 工	187
1-4-9-3	養 生	187
第 10 節 マスコンクリート		
1-4-10-1	一般事項	188
1-4-10-2	施 工	188
第 11 節 水中コンクリート		
1-4-11-1	一般事項	189
1-4-11-2	施 工	189
第 12 節 水中不分離性コンクリート		
1-4-12-1	一般事項	191
1-4-12-2	材料の貯蔵	191
1-4-12-3	コンクリートの製造	191
1-4-12-4	運搬打設	192
第 13 節 プレパックドコンクリート		
1-4-13-1	一般事項	192
1-4-13-2	施工機器	193
1-4-13-3	施 工	193
第 14 節 袋詰コンクリート		
1-4-14-1	一般事項	194
1-4-14-2	施 工	194

第2編 材 料 編

第1章 一般事項

第1節 適用	195
第2節 工事材料の品質	195

第2章 土木工事材料

第1節 土

2-2-1-1 一般事項	198
--------------	-----

第2節 石

2-2-2-1 石材	198
2-2-2-2 割ぐり石	198
2-2-2-3 雑割石	198
2-2-2-4 雑石(粗石)	198
2-2-2-5 玉石	198
2-2-2-6 ぐり石	198
2-2-2-7 その他の砂利、碎石、砂	198

第3節 骨材

2-2-3-1 一般事項	198
2-2-3-2 セメントコンクリート用骨材	200
2-2-3-3 アスファルト舗装用骨材	202
2-2-3-4 アスファルト用再生骨材	206
2-2-3-5 フィラー	206
2-2-3-6 安定材	207

第4節 木材

2-2-4-1 一般事項	209
--------------	-----

第5節 鋼材

2-2-5-1 一般事項	209
2-2-5-2 構造用圧延鋼材	209
2-2-5-3 軽量形鋼	209
2-2-5-4 鋼管	209
2-2-5-5 鋳鉄品、鋳鋼品及び鍛鋼品	209
2-2-5-6 ボルト用鋼材	210
2-2-5-7 溶接材料	210
2-2-5-8 鉄線	210
2-2-5-9 ワイヤロープ	210
2-2-5-10 プレストレストコンクリート用鋼材	210
2-2-5-11 鉄網	210
2-2-5-12 鋼製ぐい及び鋼矢板	210
2-2-5-13 鋼製支保工	210
2-2-5-14 鉄線じゃかご	211
2-2-5-15 コルゲートパイプ	211
2-2-5-16 ガードレール(路側用、分離帯用)	211
2-2-5-17 ガードケーブル(路側用、分離帯用)	211
2-2-5-18 ガードパイプ(歩道用、路側用)	211
2-2-5-19 ボックスビーム(分離帯用)	212

第 6 節	セメント及び混和材料	
2-2-6-1	一般事項	212
2-2-6-2	セメント	213
2-2-6-3	混和材料	214
2-2-6-4	コンクリート用水	215
第 7 節	セメントコンクリート製品	
2-2-7-1	一般事項	215
2-2-7-2	セメントコンクリート製品	215
第 8 節	瀝青材料	
2-2-8-1	一般瀝青材料	215
2-2-8-2	その他の瀝青材料	218
2-2-8-3	再生用添加剤	218
第 9 節	芝及びそだ	
2-2-9-1	芝（姫高麗芝、高麗芝、野芝、人工植生芝）	220
2-2-9-2	そだ	220
第 10 節	目地材料	
2-2-10-1	注入目地材	220
2-2-10-2	目地板	220
第 11 節	塗料	
2-2-11-1	一般事項	220
第 12 節	道路標識及び区画線	
2-2-12-1	道路標識	221
2-2-12-2	区画線	222
第 13 節	その他	
2-2-13-1	エポキシ系樹脂接着剤	222
2-2-13-2	合成樹脂製品	222

第3編 河川編

第1章 築堤・護岸

第1節 適用	223
第2節 適用すべき諸基準	223
第3節 軽量盛土工	
3-1-3-1 一般事項	223
3-1-3-2 軽量盛土工	223
第4節 地盤改良工	
3-1-4-1 一般事項	223
3-1-4-2 表層安定処理工	223
3-1-4-3 パイルネット工	223
3-1-4-4 バーチカルドレーン工	223
3-1-4-5 締固め改良工	223
3-1-4-6 固結工	224
第5節 護岸基礎工	
3-1-5-1 一般事項	224
3-1-5-2 作業土工（床掘り・埋戻し）	224
3-1-5-3 基礎工	224
3-1-5-4 矢板工	224
3-1-5-5 土台基礎工	224
第6節 矢板護岸工	
3-1-6-1 一般事項	224
3-1-6-2 作業土工（床掘り・埋戻し）	224
3-1-6-3 笠コンクリート工	224
3-1-6-4 矢板工	224
第7節 法覆護岸工	
3-1-7-1 一般事項	224
3-1-7-2 材料	224
3-1-7-3 コンクリートブロック工	227
3-1-7-4 護岸付属物工	227
3-1-7-5 緑化ブロック工	227
3-1-7-6 環境護岸ブロック工	228
3-1-7-7 石積（張）工	228
3-1-7-8 法枠工	228
3-1-7-9 多自然型護岸工	228
3-1-7-10 吹付工	228
3-1-7-11 植生工	228
3-1-7-12 覆土工	228
3-1-7-13 羽口工	228
第8節 擁壁護岸工	
3-1-8-1 一般事項	228
3-1-8-2 作業土工（床掘り・埋戻し）	228
3-1-8-3 場所打擁壁工	228
3-1-8-4 プレキャスト擁壁工	228

第9節 根固め工	
3-1-9-1	一般事項・・・・・・・・・・・・・・・・・・・・・・・・ 228
3-1-9-2	作業土工（床掘り・埋戻し）・・・・・・・・・・・・ 228
3-1-9-3	根固めブロック工・・・・・・・・・・・・・・・・・・・・ 228
3-1-9-4	間詰工・・・・・・・・・・・・・・・・・・・・・・・・・・・・ 228
3-1-9-5	沈床工・・・・・・・・・・・・・・・・・・・・・・・・・・・・ 228
3-1-9-6	捨石工・・・・・・・・・・・・・・・・・・・・・・・・・・・・ 228
3-1-9-7	かご工・・・・・・・・・・・・・・・・・・・・・・・・・・・・ 229
第10節 水制工	
3-1-10-1	一般事項・・・・・・・・・・・・・・・・・・・・・・・・・・・・ 229
3-1-10-2	作業土工（床掘り・埋戻し）・・・・・・・・・・・・ 229
3-1-10-3	沈床工・・・・・・・・・・・・・・・・・・・・・・・・・・・・ 229
3-1-10-4	捨石工・・・・・・・・・・・・・・・・・・・・・・・・・・・・ 229
3-1-10-5	かご工・・・・・・・・・・・・・・・・・・・・・・・・・・・・ 229
3-1-10-6	元付工・・・・・・・・・・・・・・・・・・・・・・・・・・・・ 229
3-1-10-7	牛・枠工・・・・・・・・・・・・・・・・・・・・・・・・・・・・ 229
3-1-10-8	杭出し水制工・・・・・・・・・・・・・・・・・・・・・・・・ 229
第11節 付帯道路工	
3-1-11-1	一般事項・・・・・・・・・・・・・・・・・・・・・・・・・・・・ 229
3-1-11-2	作業土工（床掘り・埋戻し）・・・・・・・・・・・・ 229
3-1-11-3	路側防護柵工・・・・・・・・・・・・・・・・・・・・・・・・ 229
3-1-11-4	舗装準備工・・・・・・・・・・・・・・・・・・・・・・・・ 230
3-1-11-5	アスファルト舗装工・・・・・・・・・・・・・・・・・・・・ 230
3-1-11-6	コンクリート舗装工・・・・・・・・・・・・・・・・・・・・ 230
3-1-11-7	薄層カラー舗装工・・・・・・・・・・・・・・・・・・・・ 230
3-1-11-8	ブロック舗装工・・・・・・・・・・・・・・・・・・・・ 230
3-1-11-9	側溝工・・・・・・・・・・・・・・・・・・・・・・・・・・・・ 230
3-1-11-10	集水柵工・・・・・・・・・・・・・・・・・・・・・・・・・・・・ 230
3-1-11-11	縁石工・・・・・・・・・・・・・・・・・・・・・・・・・・・・ 230
3-1-11-12	一般事項・・・・・・・・・・・・・・・・・・・・・・・・・・・・ 230
第12節 付帯道路施設工	
3-1-12-1	一般事項・・・・・・・・・・・・・・・・・・・・・・・・・・・・ 230
3-1-12-2	境界工・・・・・・・・・・・・・・・・・・・・・・・・・・・・ 230
3-1-12-3	道路付属物工・・・・・・・・・・・・・・・・・・・・ 230
3-1-12-4	標識工・・・・・・・・・・・・・・・・・・・・・・・・・・・・ 230
第13節 光ケーブル配管工	
3-1-13-1	一般事項・・・・・・・・・・・・・・・・・・・・・・・・・・・・ 230
3-1-13-2	作業土工（床掘り・埋戻し）・・・・・・・・・・・・ 230
3-1-13-3	配管工・・・・・・・・・・・・・・・・・・・・・・・・・・・・ 230
3-1-13-4	ハンドホール工・・・・・・・・・・・・・・・・・・・・ 231
第2章 浚渫（河川）	
第1節 適用 ・・・・・・・・・・・・・・・・・・・・・・・・ 232	
第2節 適用すべき諸基準 ・・・・・・・・・・・・ 232	
第3節 浚渫工（ポンプ浚渫船）	
3-2-3-1	一般事項・・・・・・・・・・・・・・・・・・・・・・・・・・・・ 232
3-2-3-2	浚渫船運転工（民船・官船）・・・・・・・・・・・・ 232

目次

3-2-3-3	作業船及び機械運転工	232
3-2-3-4	排土工	232
第4節 浚渫工（グラブ船）		
3-2-4-1	一般事項	233
3-2-4-2	浚渫船運転工	233
3-2-4-3	作業船運転工	233
3-2-4-4	排土工	233
第5節 浚渫工（バックホウ浚渫船）		
3-2-5-1	一般事項	233
3-2-5-2	浚渫船運転工	234
3-2-5-3	作業船運転工	234
3-2-5-4	揚土工	234
第6節 浚渫土処理工		
3-2-6-1	一般事項	234
3-2-6-2	浚渫土処理工	234
第3章 樋門・樋管		
第1節 適用		235
第2節 適用すべき諸基準		235
第3節 軽量盛土工		
3-3-3-1	一般事項	235
3-3-3-2	軽量盛土工	235
第4節 地盤改良工		
3-3-4-1	一般事項	235
3-3-4-2	固結工	235
第5節 樋門・樋管本体工		
3-3-5-1	一般事項	235
3-3-5-2	作業土工（床掘り・埋戻し）	236
3-3-5-3	既製杭工	236
3-3-5-4	場所打杭工	236
3-3-5-5	矢板工	236
3-3-5-6	函渠工	236
3-3-5-7	翼壁工	238
3-3-5-8	水叩工	238
第6節 護床工		
3-3-6-1	一般事項	238
3-3-6-2	作業土工（床掘り・埋戻し）	239
3-3-6-3	根固めブロック工	239
3-3-6-4	間詰工	239
3-3-6-5	沈床工	239
3-3-6-6	捨石工	239
3-3-6-7	かご工	239
第7節 水路工		
3-3-7-1	一般事項	239
3-3-7-2	作業土工（床掘り・埋戻し）	239
3-3-7-3	側溝工	239
3-3-7-4	集水柵工	239

3-3-7-5	暗渠工	239
3-3-7-6	樋門接続暗渠工	239
第8節 付属物設置工		
3-3-8-1	一般事項	239
3-3-8-2	作業土工（床掘り・埋戻し）	239
3-3-8-3	防止柵工	239
3-3-8-4	境界工	240
3-3-8-5	銘板工	240
3-3-8-6	点検施設工	240
3-3-8-7	階段工	240
3-3-8-8	観測施設工	240
3-3-8-9	グラウトホール工	240

第4章 水門

第1節 適用	241	
第2節 適用すべき諸基準	241	
第3節 工場製作工		
3-4-3-1	一般事項	241
3-4-3-2	材料	241
3-4-3-3	桁製作工	241
3-4-3-4	鋼製伸縮継手製作工	241
3-4-3-5	落橋防止装置製作工	241
3-4-3-6	鋼製排水管製作工	241
3-4-3-7	橋梁用防護柵製作工	241
3-4-3-8	鋳造費	242
3-4-3-9	仮設材製作工	242
3-4-3-10	工場塗装工	242
第4節 工場製品輸送工		
3-4-4-1	一般事項	242
3-4-4-2	輸送工	242
第5節 軽量盛土工		
3-4-5-1	一般事項	242
3-4-5-2	軽量盛土工	242
第6節 水門本體工		
3-4-6-1	一般事項	242
3-4-6-2	材料	242
3-4-6-3	作業土工（床掘り・埋戻し）	242
3-4-6-4	既製杭工	242
3-4-6-5	場所打杭工	242
3-4-6-6	矢板工（遮水矢板）	242
3-4-6-7	床版工	243
3-4-6-8	堰柱工	243
3-4-6-9	門柱工	243
3-4-6-10	ゲート操作台工	243
3-4-6-11	胸壁工	243
3-4-6-12	翼壁工	243
3-4-6-13	水叩工	244

第7節 護床工

3-4-7-1	一般事項	244
3-4-7-2	作業土工（床掘り・埋戻し）	244
3-4-7-3	根固めブロック工	244
3-4-7-4	間詰工	244
3-4-7-5	沈床工	244
3-4-7-6	捨石工	244
3-4-7-7	かご工	244

第8節 付属物設置工

3-4-8-1	一般事項	244
3-4-8-2	作業土工（床掘り・埋戻し）	244
3-4-8-3	防止柵工	244
3-4-8-4	境界工	244
3-4-8-5	管理橋受台工	244
3-4-8-6	銘板工	244
3-4-8-7	点検施設工	244
3-4-8-8	階段工	244
3-4-8-9	観測施設工	244

第9節 鋼管理橋上部工

3-4-9-1	一般事項	245
3-4-9-2	材料	245
3-4-9-3	地組工	246
3-4-9-4	架設工（クレーン架設）	246
3-4-9-5	架設工（ケーブルクレーン架設）	246
3-4-9-6	架設工（ケーブルエレクション架設）	246
3-4-9-7	架設工（架設桁架設）	246
3-4-9-8	架設工（送出し架設）	246
3-4-9-9	架設工（トラベラークレーン架設）	246
3-4-9-10	支承工	246
3-4-9-11	現場継手工	246

第10節 橋梁現場塗装工

3-4-10-1	一般事項	246
3-4-10-2	現場塗装工	246

第11節 床版工

3-4-11-1	一般事項	246
3-4-11-2	床版工	246

第12節 橋梁付属物工（鋼管理橋）

3-4-12-1	一般事項	246
3-4-12-2	伸縮装置工	246
3-4-12-3	排水装置工	246
3-4-12-4	地覆工	247
3-4-12-5	橋梁用防護柵工	247
3-4-12-6	橋梁用高欄工	247
3-4-12-7	検査路工	247
3-4-12-8	銘板工	247

第13節 橋梁足場等設置工（鋼管理橋）

3-4-13-1	一般事項	247
----------	------	-----

3-4-13-2	橋梁足場工	247
3-4-13-3	橋梁防護工	247
3-4-13-4	昇降用設備工	247
第14節 コンクリート管理橋上部工（PC橋）		
3-4-14-1	一般事項	247
3-4-14-2	プレテンション桁製作工（購入工）	248
3-4-14-3	ポストテンション桁製作工	248
3-4-14-4	プレキャストセグメント製作工（購入工）	248
3-4-14-5	プレキャストセグメント主桁組立工	248
3-4-14-6	支承工	248
3-4-14-7	架設工（クレーン架設）	248
3-4-14-8	架設工（架設桁架設）	248
3-4-14-9	床版・横組工	248
3-4-14-10	落橋防止装置工	248
第15節 コンクリート管理橋上部工（PCホロースラブ橋）		
3-4-15-1	一般事項	248
3-4-15-2	架設支保工（固定）	248
3-4-15-3	支承工	248
3-4-15-4	落橋防止装置工	248
3-4-15-5	PCホロースラブ製作工	248
第16節 橋梁付属物工（コンクリート管理橋）		
3-4-16-1	一般事項	248
3-4-16-2	伸縮装置工	249
3-4-16-3	排水装置工	249
3-4-16-4	地覆工	249
3-4-16-5	橋梁用防護柵工	249
3-4-16-6	橋梁用高欄工	249
3-4-16-7	検査路工	249
3-4-16-8	銘板工	249
第17節 橋梁足場等設置工（コンクリート管理橋）		
3-4-17-1	一般事項	249
3-4-17-2	橋梁足場工	249
3-4-17-3	橋梁防護工	249
3-4-17-4	昇降用設備工	249
第18節 舗装工		
3-4-18-1	一般事項	249
3-4-18-2	材料	249
3-4-18-3	舗装準備工	249
3-4-18-4	橋面防水工	249
3-4-18-5	アスファルト舗装工	249
3-4-18-6	半たわみ性舗装工	250
3-4-18-7	排水性舗装工	250
3-4-18-8	透水性舗装工	250
3-4-18-9	グースアスファルト舗装工	250
3-4-18-10	コンクリート舗装工	250
3-4-18-11	薄層カラー舗装工	250
3-4-18-12	ブロック舗装工	250

第5章 堰

第1節 適用	251
第2節 適用すべき諸基準	251
第3節 工場製作工	
3-5-3-1 一般事項	251
3-5-3-2 材 料	252
3-5-3-3 刃口金物製作工	252
3-5-3-4 桁製作工	252
3-5-3-5 検査路製作工	252
3-5-3-6 鋼製伸縮継手製作工	252
3-5-3-7 落橋防止装置製作工	252
3-5-3-8 鋼製排水管製作工	252
3-5-3-9 プレベーム用桁製作工	252
3-5-3-10 橋梁用防護柵製作工	252
3-5-3-11 鑄造費	252
3-5-3-12 アンカーフレーム製作工	252
3-5-3-13 仮設材製作工	252
3-5-3-14 工場塗装工	252
第4節 工場製品輸送工	
3-5-4-1 一般事項	252
3-5-4-2 輸送工	252
第5節 軽量盛土工	
3-5-5-1 一般事項	252
3-5-5-2 軽量盛土工	252
第6節 可動堰本体工	
3-5-6-1 一般事項	253
3-5-6-2 作業土工（床掘り・埋戻し）	253
3-5-6-3 既製杭工	253
3-5-6-4 場所打杭工	253
3-5-6-5 オープンケーソン基礎工	253
3-5-6-6 ニューマチックケーソン基礎工	253
3-5-6-7 矢板工	253
3-5-6-8 床版工	253
3-5-6-9 堰柱工	253
3-5-6-10 門柱工	253
3-5-6-11 ゲート操作台工	253
3-5-6-12 水叩工	253
3-5-6-13 閘門工	253
3-5-6-14 土砂吐工	253
3-5-6-15 取付擁壁工	253
第7節 固定堰本体工	
3-5-7-1 一般事項	254
3-5-7-2 作業土工（床掘り・埋戻し）	254
3-5-7-3 既製杭工	254
3-5-7-4 場所打杭工	254
3-5-7-5 オープンケーソン基礎工	254

3-5-7-6	ニューマチックケーソン基礎工	254
3-5-7-7	矢板工	254
3-5-7-8	堰本体工	254
3-5-7-9	水叩工	254
3-5-7-10	土砂吐工	254
3-5-7-11	取付擁壁工	254
第8節 魚道工		
3-5-8-1	一般事項	254
3-5-8-2	作業土工（床掘り・埋戻し）	254
3-5-8-3	魚道本体工	254
第9節 管理橋下部工		
3-5-9-1	一般事項	255
3-5-9-2	管理橋橋台工	255
第10節 鋼管理橋上部		
3-5-10-1	一般事項	255
3-5-10-2	材料	255
3-5-10-3	地組工	255
3-5-10-4	架設工（クレーン架設）	255
3-5-10-5	架設工（ケーブルクレーン架設）	255
3-5-10-6	架設工（ケーブルエレクション架設）	255
3-5-10-7	架設工（架設桁架設）	255
3-5-10-8	架設工（送出し架設）	255
3-5-10-9	架設工（トラベラークレーン架設）	255
3-5-10-10	支承工	256
3-5-10-11	現場継手工	256
第11節 橋梁現場塗装工		
3-5-11-1	一般事項	256
3-5-11-2	現場塗装工	256
第12節 床版工		
3-5-12-1	一般事項	256
3-5-12-2	床版工	256
第13節 橋梁付属物工（鋼管理橋）		
3-5-13-1	一般事項	256
3-5-13-2	伸縮装置工	256
3-5-13-3	排水装置工	256
3-5-13-4	地覆工	256
3-5-13-5	橋梁用防護柵工	256
3-5-13-6	橋梁用高欄工	256
3-5-13-7	検査路工	256
3-5-13-8	銘板工	256
第14節 橋梁足場等設置工（鋼管理橋）		
3-5-14-1	一般事項	256
3-5-14-2	橋梁足場工	256
3-5-14-3	橋梁防護工	256
3-5-14-4	昇降用設備工	256
第15節 コンクリート管理橋上部工（PC橋）		
3-5-15-1	一般事項	257

目次

3-5-15-2	プレテンション桁製作工（購入工）	257
3-5-15-3	ポストテンション桁製作工	257
3-5-15-4	プレキャストセグメント製作工（購入工）	257
3-5-15-5	プレキャストセグメント主桁組立工	257
3-5-15-6	支承工	257
3-5-15-7	架設工（クレーン架設）	257
3-5-15-8	架設工（架設桁架設）	257
3-5-15-9	床版・横組工	257
3-5-15-10	落橋防止装置工	257
第 16 節 コンクリート管理橋上部工（PC ホロースラブ橋）		
3-5-16-1	一般事項	258
3-5-16-2	架設支保工（固定）	258
3-5-16-3	支承工	258
3-5-16-4	落橋防止装置工	258
3-5-16-5	PC ホロースラブ製作工	258
第 17 節 コンクリート管理橋上部工（PC 箱桁橋）		
3-5-17-1	一般事項	258
3-5-17-2	架設支保工（固定）	259
3-5-17-3	支承工	259
3-5-17-4	PC 箱桁製作工	259
3-5-17-5	落橋防止装置工	259
第 18 節 橋梁付属物工（コンクリート管理橋）		
3-5-18-1	一般事項	259
3-5-18-2	伸縮装置工	259
3-5-18-3	排水装置工	259
3-5-18-4	地覆工	259
3-5-18-5	橋梁用防護柵工	259
3-5-18-6	橋梁用高欄工	259
3-5-18-7	検査路工	259
3-5-18-8	銘板工	259
第 19 節 橋梁足場等設置工（コンクリート管理橋）		
3-5-19-1	一般事項	259
3-5-19-2	橋梁足場工	259
3-5-19-3	橋梁防護工	259
3-5-19-4	昇降用設備工	259
第 20 節 付属物設置工		
3-5-20-1	一般事項	259
3-5-20-2	作業土工（床掘り・埋戻し）	260
3-5-20-3	防止柵工	260
3-5-20-4	境界工	260
3-5-20-5	銘板工	260
3-5-20-6	点検施設工	260
3-5-20-7	階段工	260
3-5-20-8	観測施設工	260
3-5-20-9	グラウトホール工	260

第 6 章 排水機場

第 1 節 適用	261
第 2 節 適用すべき諸基準	261
第 3 節 軽量盛土工	
3-6-3-1 一般事項	261
3-6-3-2 軽量盛土工	261
第 4 節 機場本体工	
3-6-4-1 一般事項	261
3-6-4-2 作業土工（床掘り・埋戻し）	262
3-6-4-3 既製杭工	262
3-6-4-4 場所打杭工	262
3-6-4-5 矢板工	262
3-6-4-6 本体工	262
3-6-4-7 燃料貯油槽工	262
第 5 節 沈砂池工	
3-6-5-1 一般事項	263
3-6-5-2 作業土工（床掘り・埋戻し）	263
3-6-5-3 既製杭工	263
3-6-5-4 場所打杭工	264
3-6-5-5 矢板工	264
3-6-5-6 場所打擁壁工	264
3-6-5-7 コンクリート床版工	264
3-6-5-8 ブロック床版工	264
3-6-5-9 場所打水路工	264
第 6 節 吐出水槽工	
3-6-6-1 一般事項	264
3-6-6-2 作業土工（床掘り・埋戻し）	265
3-6-6-3 既製杭工	265
3-6-6-4 場所打杭工	265
3-6-6-5 矢板工	265
3-6-6-6 本体工	265

第 7 章 床止め・床固め

第 1 節 適用	266
第 2 節 適用すべき諸基準	266
第 3 節 軽量盛土工	
3-7-3-1 一般事項	266
3-7-3-2 軽量盛土工	266
第 4 節 床止め工	
3-7-4-1 一般事項	266
3-7-4-2 材 料	267
3-7-4-3 作業土工（床掘り・埋戻し）	267
3-7-4-4 既製杭工	267
3-7-4-5 矢板工	267
3-7-4-6 本体工	267
3-7-4-7 取付擁壁工	267

3-7-4-8	水叩工	267
第5節 床固め工		
3-7-5-1	一般事項	268
3-7-5-2	材 料	268
3-7-5-3	作業土工（床掘り・埋戻し）	268
3-7-5-4	本堤工	269
3-7-5-5	垂直壁工	269
3-7-5-6	側壁工	269
3-7-5-7	水叩工	269
第6節 山留擁壁工		
3-7-6-1	一般事項	269
3-7-6-2	作業土工（床掘り・埋戻し）	270
3-7-6-3	コンクリート擁壁工	270
3-7-6-4	ブロック積擁壁工	270
3-7-6-5	石積擁壁工	270
3-7-6-6	山留擁壁基礎工	270

第8章 河川維持

第1節 適用			271
第2節 適用すべき諸基準			271
第3節 巡視・巡回工			
3-8-3-1	一般事項	271	
3-8-3-2	河川巡視工	271	
第4節 除草工			
3-8-4-1	一般事項	271	
3-8-4-2	堤防除草工	271	
第5節 堤防養生工			
3-8-5-1	一般事項	272	
3-8-5-2	芝養生工	272	
3-8-5-3	伐木除根工	272	
第6節 構造物補修工			
3-8-6-1	一般事項	272	
3-8-6-2	材 料	272	
3-8-6-3	クラック補修工	272	
3-8-6-4	ボーリンググラウト工	273	
3-8-6-5	欠損部補修工	273	
第7節 路面補修工			
3-8-7-1	一般事項	273	
3-8-7-2	材 料	274	
3-8-7-3	不陸整正工	274	
3-8-7-4	コンクリート舗装補修工	274	
3-8-7-5	アスファルト舗装補修工	274	
第8節 付属物復旧工			
3-8-8-1	一般事項	274	
3-8-8-2	付属物復旧工	274	
第9節 付属物設置工			
3-8-9-1	一般事項	274	

3-8-9-2	作業土工（床掘り・埋戻し）	275
3-8-9-3	防護柵工	275
3-8-9-4	境界杭工	275
3-8-9-5	付属物設置工	275
第10節 光ケーブル配管工		
3-8-10-1	一般事項	275
3-8-10-2	作業土工（床掘り・埋戻し）	275
3-8-10-3	配管工	275
3-8-10-4	ハンドホール工	275
第11節 清掃工		
3-8-11-1	一般事項	275
3-8-11-2	材料	275
3-8-11-3	塵芥処理工	275
3-8-11-4	水面清掃工	275
第12節 植栽維持工		
3-8-12-1	一般事項	275
3-8-12-2	材料	275
3-8-12-3	樹木・芝生管理工	275
第13節 応急処理工		
3-8-13-1	一般事項	275
3-8-13-2	応急処理作業工	275
第14節 撤去物処理工		
3-8-14-1	一般事項	275
3-8-14-2	運搬処理工	276
第9章 河川修繕		
第1節 適用		277
第2節 適用すべき諸基準		277
第3節 軽量盛土工		
3-9-3-1	一般事項	277
3-9-3-2	軽量盛土工	277
第4節 腹付工		
3-9-4-1	一般事項	277
3-9-4-2	覆土工	277
3-9-4-3	植生工	277
第5節 側帯工		
3-9-5-1	一般事項	277
3-9-5-2	縁切工	277
3-9-5-3	植生工	278
第6節 堤脚保護工		
3-9-6-1	一般事項	278
3-9-6-2	作業土工（床掘り・埋戻し）	278
3-9-6-3	石積工	278
3-9-6-4	コンクリートブロック工	278
第7節 管理用通路工		
3-9-7-1	一般事項	278
3-9-7-2	防護柵工	278

目次

3-9-7-3	作業土工（床掘り・埋戻し）	278
3-9-7-4	路面切削工	278
3-9-7-5	舗装打換え工	278
3-9-7-6	オーバーレイ工	278
3-9-7-7	排水構造物工	278
6-9-7-8	道路付属物工	279
第8節 現場塗装工		
3-9-8-1	一般事項	279
3-9-8-2	材料	279
3-9-8-3	付属物塗装工	279
3-9-8-4	コンクリート面塗装工	280

第 4 編 砂 防 編

第 1 章 砂防堰堤

第 1 節 適 用 ・・・・・・・・・・・・・・・・・・・・・・・・	281
第 2 節 適用すべき諸基準 ・・・・・・・・・・・・・・・・	281
第 3 節 工場製作工	
4-1-3-1 一般事項・・・・・・・・・・・・・・・・	281
4-1-3-2 材 料・・・・・・・・・・・・・・・・	281
4-1-3-3 鋼製堰堤製作工・・・・・・・・・・・・・・・・	281
4-1-3-4 鋼製堰堤仮設材製作工・・・・・・・・	281
4-1-3-5 工場塗装工・・・・・・・・・・・・・・・・	281
第 4 節 工場製品輸送工	
4-1-4-1 一般事項・・・・・・・・・・・・・・・・	282
4-1-4-2 輸送工・・・・・・・・・・・・・・・・	282
第 5 節 軽量盛土工	
4-1-5-1 一般事項・・・・・・・・・・・・・・・・	282
4-1-5-2 軽量盛土工・・・・・・・・・・・・・・・・	282
第 6 節 法面工	
4-1-6-1 一般事項・・・・・・・・・・・・・・・・	282
4-1-6-2 植生工・・・・・・・・・・・・・・・・	282
4-1-6-3 法面吹付工・・・・・・・・・・・・・・・・	282
4-1-6-4 法枠工・・・・・・・・・・・・・・・・	282
4-1-6-5 法面施肥工・・・・・・・・・・・・・・・・	282
4-1-6-6 アンカー工・・・・・・・・・・・・・・・・	282
4-1-6-7 かご工・・・・・・・・・・・・・・・・	282
第 7 節 仮締切工	
4-1-7-1 一般事項・・・・・・・・・・・・・・・・	282
4-1-7-2 土砂・土のう締切工・・・・・・・・	282
4-1-7-3 コンクリート締切工・・・・・・・・	282
第 8 節 コンクリート堰堤工	
4-1-8-1 一般事項・・・・・・・・・・・・・・・・	282
4-1-8-2 作業土工（床掘り・埋戻し）	283
4-1-8-3 埋戻し工・・・・・・・・・・・・・・・・	284
4-1-8-4 コンクリート堰堤本体工	284
4-1-8-5 コンクリート副堰堤工	285
4-1-8-6 コンクリート側壁工	285
4-1-8-7 間詰工・・・・・・・・・・・・・・・・	285
4-1-8-8 水叩工・・・・・・・・・・・・・・・・	285
第 9 節 鋼製堰堤工	
4-1-9-1 一般事項・・・・・・・・・・・・・・・・	286
4-1-9-2 材 料・・・・・・・・・・・・・・・・	286
4-1-9-3 作業土工（床掘り・埋戻し）	286
4-1-9-4 埋戻し工・・・・・・・・・・・・・・・・	286
4-1-9-5 鋼製堰堤本体工	286
4-1-9-6 鋼製側壁工・・・・・・・・・・・・・・・・	286
4-1-9-7 コンクリート側壁工	286

目次

4-1-9-8	間詰工	286
4-1-9-9	水叩工	286
4-1-9-10	現場塗装工	286
第10節 護床工・根固め工		
4-1-10-1	一般事項	286
4-1-10-2	作業土工（床掘り・埋戻し）	286
4-1-10-3	埋戻し工	287
4-1-10-4	根固めブロック工	287
4-1-10-5	間詰工	287
4-1-10-6	沈床工	287
4-1-10-7	かご工	287
4-1-10-8	元付工	287
第11節 砂防堰堤付属物設置工		
4-1-11-1	一般事項	287
4-1-11-2	作業土工（床掘り・埋戻し）	287
4-1-11-3	防止柵工	287
4-1-11-4	境界工	287
4-1-11-5	銘板工	287
4-1-11-6	点検施設工	287
第12節 付帯道路工		
4-1-12-1	一般事項	287
4-1-12-2	作業土工（床掘り・埋戻し）	287
4-1-12-3	路側防護柵工	287
4-1-12-4	舗装準備工	288
4-1-12-5	アスファルト舗装工	288
4-1-12-6	コンクリート舗装工	288
4-1-12-7	薄層カラー舗装工	288
4-1-12-8	側溝工	288
4-1-12-9	集水桝工	288
4-1-12-10	縁石工	288
4-1-12-11	区画線工	288
第13節 付帯道路施設工		
4-1-13-1	一般事項	288
4-1-13-2	境界工	288
4-1-13-3	道路付属物工	288
4-1-13-4	小型標識工	288

第2章 流路

第1節 適用		289
第2節 適用すべき諸基準		289
第3節 軽量盛土工		
4-2-3-1	一般事項	289
4-2-3-2	軽量盛土工	289
第4節 流路護岸工		
4-2-4-1	一般事項	289
4-2-4-2	作業土工（床掘り・埋戻し）	289
4-2-4-3	埋戻し工	289

4-2-4-4	基礎工（護岸）	289
4-2-4-5	コンクリート擁壁工	289
4-2-4-6	ブロック積擁壁工	289
4-2-4-7	石積擁壁工	289
4-2-4-8	護岸附属物工	290
4-2-4-9	植生工	290
第5節 床固め工		
4-2-5-1	一般事項	290
4-2-5-2	作業土工（床掘り・埋戻し）	290
4-2-5-3	埋戻し工	290
4-2-5-4	床固め本体工	290
4-2-5-5	垂直壁工	290
4-2-5-6	側壁工	290
4-2-5-7	水叩工	290
4-2-5-8	魚道工	290
第6節 根固め・水制工		
4-2-6-1	一般事項	290
4-2-6-2	作業土工（床掘り・埋戻し）	290
4-2-6-3	埋戻し工	290
4-2-6-4	根固めブロック工	290
4-2-6-5	間詰工	290
4-2-6-6	捨石工	290
4-2-6-7	かご工	290
4-2-6-8	元付工	290
第7節 流路附属物設置工		
4-2-7-1	一般事項	290
4-2-7-2	階段工	291
4-2-7-3	防止柵工	291
4-2-7-4	境界工	291
第3章 斜面对策		
第1節 適用		292
第2節 適用すべき諸基準		292
第3節 軽量盛土工		
4-3-3-1	一般事項	292
4-3-3-2	軽量盛土工	292
第4節 法面工		
4-3-4-1	一般事項	292
4-3-4-2	植生工	292
4-3-4-3	吹付工	292
4-3-4-4	法枠工	292
4-3-4-5	かご工	292
4-3-4-6	アンカー工（プレキャストコンクリート板）	293
4-3-4-7	抑止アンカー工	293
第5節 擁壁工		
4-3-5-1	一般事項	294
4-3-5-2	作業土工（床掘り・埋戻し）	294

目次

4-3-5-3	既製杭工	294
4-3-5-4	場所打擁壁工	294
4-3-5-5	プレキャスト擁壁工	294
4-3-5-6	補強土壁工	294
4-3-5-7	井桁ブロック工	294
4-3-5-8	落石防護工	294
第6節 山腹水路工		
4-3-6-1	一般事項	295
4-3-6-2	作業土工（床掘り・埋戻し）	295
4-3-6-3	山腹集水路・排水路工	295
4-3-6-4	山腹明暗渠工	295
4-3-6-5	山腹暗渠工	295
4-3-6-6	現場打水路工	295
4-3-6-7	集水柵工	295
第7節 地下水排除工		
4-3-7-1	一般事項	296
4-3-7-2	作業土工（床掘り・埋戻し）	296
4-3-7-3	井戸中詰工	296
4-3-7-4	集排水ボーリング工	296
4-3-7-5	集水井工	296
第8節 地下水遮断工		
4-3-8-1	一般事項	297
4-3-8-2	作業土工（床掘り・埋戻し）	297
4-3-8-3	場所打擁壁工	297
4-3-8-4	固結工	297
4-3-8-5	矢板工	297
第9節 抑止杭工		
4-3-9-1	一般事項	297
4-3-9-2	作業土工（床掘り・埋戻し）	297
4-3-9-3	既製杭工	297
4-3-9-4	場所打杭工	297
4-3-9-5	シャフト工（深礎工）	297
4-3-9-6	合成杭工	298
第10節 斜面对策付属物設置工		
4-3-10-1	一般事項	298
4-3-10-2	点検施設工	298

第5編 ダム編

第1章 コンクリートダム

第1節 適用 ・・・・・・・・・・・・・・・・・・・・・・・・	299
第2節 適用すべき諸基準 ・・・・・・・・・・・・・・・・	299
第3節 掘削工	
5-1-3-1 一般事項・・・・・・・・・・・・・・・・	299
5-1-3-2 掘削分類・・・・・・・・・・・・・・・・	299
5-1-3-3 過掘の処理・・・・・・・・・・・・・・・・	299
5-1-3-4 発破制限・・・・・・・・・・・・・・・・	299
5-1-3-5 岩盤面処理・・・・・・・・・・・・・・・・	299
5-1-3-6 不良岩等の処理・・・・・・・・・・・・・・・・	300
5-1-3-7 建設発生土の処理・・・・・・・・・・・・・・・・	300
5-1-3-8 基礎岩盤の確認・・・・・・・・・・・・・・・・	300
5-1-3-9 岩盤確認後の再処理・・・・・・・・・・・・・・・・	300
第4節 ダムコンクリート工	
5-1-4-1 一般事項・・・・・・・・・・・・・・・・	300
5-1-4-2 原石骨材・・・・・・・・・・・・・・・・	301
5-1-4-3 天然骨材・・・・・・・・・・・・・・・・	301
5-1-4-4 配合・・・・・・・・・・・・・・・・	301
5-1-4-5 材料の計量・・・・・・・・・・・・・・・・	301
5-1-4-6 練りませ・・・・・・・・・・・・・・・・	301
5-1-4-7 コンクリートの運搬・・・・・・・・・・・・・・・・	302
5-1-4-8 打込み開始・・・・・・・・・・・・・・・・	302
5-1-4-9 コンクリートの打込み・・・・・・・・・・・・・・・・	303
5-1-4-10 締固め・・・・・・・・・・・・・・・・	304
5-1-4-11 継目・・・・・・・・・・・・・・・・	304
5-1-4-12 養生・・・・・・・・・・・・・・・・	305
第5節 型枠工	
5-1-5-1 一般事項・・・・・・・・・・・・・・・・	305
5-1-5-2 せき板・・・・・・・・・・・・・・・・	305
5-1-5-3 型枠の組立て取りはずし移動・・・・・・・・	306
5-1-5-4 型枠の取りはずし後の処理・・・・・・・・	306
第6節 表面仕上げ工	
5-1-6-1 一般事項・・・・・・・・・・・・・・・・	306
5-1-6-2 表面仕上げ・・・・・・・・・・・・・・・・	306
第7節 埋設物設置工	
5-1-7-1 一般事項・・・・・・・・・・・・・・・・	306
5-1-7-2 冷却管設置・・・・・・・・・・・・・・・・	306
5-1-7-3 継目グラウチング設備設置・・・・・・・・	307
5-1-7-4 止水板・・・・・・・・・・・・・・・・	307
5-1-7-5 観測計器埋設・・・・・・・・・・・・・・・・	307
第8節 パイプクーリング工	
5-1-8-1 一般事項・・・・・・・・・・・・・・・・	307
5-1-8-2 クーリングの種類・・・・・・・・・・・・・・・・	307
5-1-8-3 冷却用設備・・・・・・・・・・・・・・・・	307

5-1-8-4	冷却工	308
第9節 プレクーリング工		
5-1-9-1	一般事項	308
5-1-9-2	プレクーリング	308
第10節 継目グラウチング工		
5-1-10-1	一般事項	308
5-1-10-2	施工方法	308
5-1-10-3	施工設備等	309
5-1-10-4	施工	309
第11節 閉塞コンクリート工		
5-1-11-1	一般事項	310
5-1-11-2	コンクリートの施工	310
第12節 排水及び雨水等の処理		
5-1-12-1	一般事項	310
5-1-12-2	工事用水の排水	310
5-1-12-3	雨水等の処理	310
第2章 フィルダム		
第1節 適用		311
第2節 掘削工		
5-2-2-1	一般事項	311
5-2-2-2	掘削分類	311
5-2-2-3	過掘の処理	311
5-2-2-4	発破制限	311
5-2-2-5	基礎地盤面及び基礎岩盤面処理	311
5-2-2-6	不良岩等の処理	312
5-2-2-7	建設発生土の処理	312
5-2-2-8	基礎地盤及び基礎岩盤確認	312
5-2-2-9	基礎地盤及び基礎岩盤確認後の再処理	312
第3節 盛立工		
5-2-3-1	一般事項	312
5-2-3-2	材料採取	313
5-2-3-3	着岩材の盛立	313
5-2-3-4	中間材の盛立	313
5-2-3-5	コアの盛立	313
5-2-3-6	フィルターの盛立	314
5-2-3-7	ロックの盛立	314
5-2-3-8	堤体法面保護工	314
第3章 基礎グラウチング		
第1節 適用		316
第2節 適用すべき諸基準		316
第3節 ボーリング工		
5-3-3-1	一般事項	316
5-3-3-2	せん孔機械	316
5-3-3-3	せん孔	316
5-3-3-4	コア採取及び保管	316

5-3-3-5	水押しテスト	317
第4節 グラウチング工		
5-3-4-1	一般事項	317
5-3-4-2	注入機械	317
5-3-4-3	グラウチング用配管	317
5-3-4-4	セメントミルクの製造及び輸送	317
5-3-4-5	注入管理	317
5-3-4-6	配合及びその切替え	317
5-3-4-7	注 入	317
5-3-4-8	注入効果の判定	318

第6編 道路編

第1章 道路改良

第1節 適用	319
第2節 適用すべき諸基準	319
第3節 工場製作工	
6-1-3-1 一般事項	319
6-1-3-2 遮音壁支柱製作工	319
第4節 地盤改良工	
6-1-4-1 一般事項	320
6-1-4-2 路床安定処理工	320
6-1-4-3 置換工	320
6-1-4-4 サンドマット工	320
6-1-4-5 バーチカルドレーン工	320
6-1-4-6 締固め改良工	320
6-1-4-7 固結工	320
第5節 法面工	
6-1-5-1 一般事項	320
6-1-5-2 植生工	320
6-1-5-3 法面吹付工	320
6-1-5-4 法枠工	320
6-1-5-5 法面施肥工	320
6-1-5-6 アンカー工	320
6-1-5-7 アンカー工（プレキャストコンクリート板）	321
6-1-5-8 かご工	321
第6節 軽量盛土工	
6-1-6-1 一般事項	321
6-1-6-2 軽量盛土工	321
第7節 擁壁工	
6-1-7-1 一般事項	321
6-1-7-2 作業土工（床掘り・埋戻し）	321
6-1-7-3 既製杭工	321
6-1-7-4 場所打杭工	321
6-1-7-5 場所打擁壁工	321
6-1-7-6 プレキャスト擁壁工	321
6-1-7-7 補強土壁工	321
6-1-7-8 井桁ブロック工	321
第8節 石・ブロック積（張）工	
6-1-8-1 一般事項	322
6-1-8-2 作業土工（床掘り・埋戻し）	322
6-1-8-3 コンクリートブロック工	322
6-1-8-4 緑化ブロック工	322
6-1-8-5 石積（張）工	322
第9節 カルパート工	
6-1-9-1 一般事項	322
6-1-9-2 材 料	322

6-1-9-3	作業土工（床掘り・埋戻し）	322
6-1-9-4	既製杭工	322
6-1-9-5	場所打杭工	322
6-1-9-6	場所打函渠工	323
6-1-9-7	プレキャストカルバート工	323
6-1-9-8	防水工	323
第10節 排水構造物工（小型水路工）		
6-1-10-1	一般事項	323
6-1-10-2	作業土工（床掘り・埋戻し）	323
6-1-10-3	側溝工	323
6-1-10-4	管渠工	324
6-1-10-5	集水桝・マンホール工	324
6-1-10-6	地下排水工	324
6-1-10-7	場所打水路工	324
6-1-10-8	排水工（小段排水・縦排水）	325
第11節 落石雪害防止工		
6-1-11-1	一般事項	325
6-1-11-2	材料	325
6-1-11-3	作業土工（床掘り・埋戻し）	325
6-1-11-4	落石防止網工	325
6-1-11-5	落石防護柵工	325
6-1-11-6	防雪柵工	326
6-1-11-7	雪崩予防柵工	326
第12節 遮音壁工		
6-1-12-1	一般事項	326
6-1-12-2	材料	326
6-1-12-3	作業土工（床掘り・埋戻し）	327
6-1-12-4	遮音壁基礎工	327
6-1-12-5	遮音壁本体工	327
第2章 舗装		
第1節 適用		328
第2節 適用すべき諸基準		328
第3節 地盤改良工		
6-2-3-1	一般事項	328
6-2-3-2	路床安定処理工	328
6-2-3-3	置換工	328
第4節 舗装工		
6-2-4-1	一般事項	329
6-2-4-2	材料	329
6-2-4-3	舗装準備工	329
6-2-4-4	橋面防水工	329
6-2-4-5	アスファルト舗装工	329
6-2-4-6	半たわみ性舗装工	329
6-2-4-7	排水性舗装工	329
6-2-4-8	透水性舗装工	329
6-2-4-9	グースアスファルト舗装工	329

目次

6-2-4-10	コンクリート舗装工	329
6-2-4-11	薄層カラー舗装工	330
6-2-4-12	ブロック舗装工	330
第5節 排水構造物工（路面排水工）		
6-2-5-1	一般事項	330
6-2-5-2	作業土工（床掘り・埋戻し）	330
6-2-5-3	側溝工	330
6-2-5-4	管渠工	330
6-2-5-5	集水柵（街渠柵）・マンホール工	330
6-2-5-6	地下排水工	331
6-2-5-7	場所打水路工	331
6-2-5-8	排水工（小段排水・縦排水）	331
6-2-5-9	排水性舗装用路肩排水工	331
第6節 縁石工		
6-2-6-1	一般事項	331
6-2-6-2	作業土工（床掘り・埋戻し）	331
6-2-6-3	縁石工	331
第7節 踏掛版工		
6-2-7-1	一般事項	331
6-2-7-2	材 料	332
6-2-7-3	作業土工（床掘り・埋戻し）	332
6-2-7-4	踏掛版工	332
第8節 防護柵工		
6-2-8-1	一般事項	332
6-2-8-2	作業土工（床掘り・埋戻し）	332
6-2-8-3	路側防護柵工	332
6-2-8-4	防止柵工	332
6-2-8-5	ボックスビーム工	333
6-2-8-6	車止めポスト工	333
6-2-8-7	防護柵基礎工	333
第9節 標識工		
6-2-9-1	一般事項	333
6-2-9-2	材 料	333
6-2-9-3	小型標識工	334
6-2-9-4	大型標識工	334
第10節 区画線工		
6-2-10-1	一般事項	334
6-2-10-2	区画線工	334
第11節 道路植栽工		
6-2-11-1	一般事項	334
6-2-11-2	材 料	335
6-2-11-3	道路植栽工	335
第12節 道路付属施設工		
6-2-12-1	一般事項	337
6-2-12-2	材 料	337
6-2-12-3	境界工	337
6-2-12-4	道路付属物工	338

6-2-12-5	ケーブル配管工	338
6-2-12-6	照明工	338
第13節 橋梁付属物工		
6-2-13-1	一般事項	338
6-2-13-2	伸縮装置工	338
第3章 橋梁下部		
第1節 適用		339
第2節 適用すべき諸基準		339
第3節 工場製作工		
6-3-3-1	一般事項	340
6-3-3-2	刃口金物製作工	340
6-3-3-3	鋼製橋脚製作工	340
6-3-3-4	アンカーフレーム製作工	340
6-3-3-5	工場塗装工	340
第4節 工場製品輸送工		
6-3-4-1	一般事項	340
6-3-4-2	輸送工	340
第5節 軽量盛土工		
6-3-5-1	一般事項	340
6-3-5-2	軽量盛土工	340
第6節 橋台工		
6-3-6-1	一般事項	341
6-3-6-2	作業土工（床掘り・埋戻し）	341
6-3-6-3	既製杭工	341
6-3-6-4	場所打杭工	341
6-3-6-5	深礎工	341
6-3-6-6	オープンケーソン基礎工	341
6-3-6-7	ニューマチックケーソン基礎工	341
6-3-6-8	橋台躯体工	341
6-3-6-9	地下水位低下工	342
第7節 RC橋脚工		
6-3-7-1	一般事項	342
6-3-7-2	作業土工（床掘り・埋戻し）	342
6-3-7-3	既製杭工	342
6-3-7-4	場所打杭工	342
6-3-7-5	深礎工	342
6-3-7-6	オープンケーソン基礎工	342
6-3-7-7	ニューマチックケーソン基礎工	342
6-3-7-8	鋼管矢板基礎工	342
6-3-7-9	橋脚躯体工	342
6-3-7-10	地下水位低下工	342
第8節 鋼製橋脚工		
6-3-8-1	一般事項	342
6-3-8-2	作業土工（床掘り・埋戻し）	342
6-3-8-3	既製杭工	342
6-3-8-4	場所打杭工	342

目次

6-3-8-5	深礎工	342
6-3-8-6	オープンケーソン基礎工	342
6-3-8-7	ニューマチックケーソン基礎工	343
6-3-8-8	鋼管矢板基礎工	343
6-3-8-9	橋脚フーチング工	343
6-3-8-10	橋脚架設工	343
6-3-8-11	現場継手工	344
6-3-8-12	現場塗装工	344
6-3-8-13	地下水水位低下工	344
第9節 護岸基礎工		
6-3-9-1	一般事項	344
6-3-9-2	作業土工（床掘り・埋戻し）	344
6-3-9-3	基礎工	344
6-3-9-4	矢板工	344
6-3-9-5	土台基礎工	344
第10節 矢板護岸工		
6-3-10-1	一般事項	344
6-3-10-2	作業土工（床掘り・埋戻し）	344
6-3-10-3	笠コンクリート工	345
6-3-10-4	矢板工	345
第11節 法覆護岸工		
6-3-11-1	一般事項	345
6-3-11-2	コンクリートブロック工	345
6-3-11-3	護岸付属物工	345
6-3-11-4	緑化ブロック工	345
6-3-11-5	環境護岸ブロック工	345
6-3-11-6	石積（張）工	345
6-3-11-7	法枠工	345
6-3-11-8	多自然型護岸工	345
6-3-11-9	吹付工	345
6-3-11-10	植生工	345
6-3-11-11	覆土工	345
6-3-11-12	羽口工	345
第12節 擁壁護岸工		
6-3-12-1	一般事項	345
6-3-12-2	作業土工（床掘り・埋戻し）	346
6-3-12-3	場所打擁壁工	346
6-3-12-4	プレキャスト擁壁工	346

第4章 鋼橋上部

第1節 適用		347
第2節 適用すべき諸基準		347
第3節 工場製作工		
6-4-3-1	一般事項	347
6-4-3-2	材料	348
6-4-3-3	桁製作工	348
6-4-3-4	検査路製作工	348

6-4-3-5	鋼製伸縮継手製作工	348
6-4-3-6	落橋防止装置製作工	348
6-4-3-7	鋼製排水管製作工	348
6-4-3-8	橋梁用防護柵製作工	348
6-4-3-9	橋梁用高欄製作工	348
6-4-3-10	横断歩道橋製作工	348
6-4-3-11	鋳造費	348
6-4-3-12	アンカーフレーム製作工	348
6-4-3-13	工場塗装工	348
6-4-3-14	鋼製耐震連結装置製作工	348
6-4-3-15	仮設材製作工	348
第4節 工場製品輸送工		
6-4-4-1	一般事項	348
6-4-4-2	輸送工	348
第5節 鋼橋架設工		
6-4-5-1	一般事項	348
6-4-5-2	材料	349
6-4-5-3	地組工	349
6-4-5-4	架設工（クレーン架設）	349
6-4-5-5	架設工（ケーブルクレーン架設）	349
6-4-5-6	架設工（ケーブルエレクション架設）	349
6-4-5-7	架設工（架設桁架設）	349
6-4-5-8	架設工（送出し架設）	349
6-4-5-9	架設工（トラベラークレーン架設）	349
6-4-5-10	支承工	349
6-4-5-11	現場継手工	349
第6節 橋梁現場塗装工		
6-4-6-1	一般事項	350
6-4-6-2	材料	350
6-4-6-3	現場塗装工	350
第7節 床版工		
6-4-7-1	一般事項	350
6-4-7-2	床版工	350
第8節 橋梁付属物工		
6-4-8-1	一般事項	350
6-4-8-2	伸縮装置工	350
6-4-8-3	落橋防止装置工	350
6-4-8-4	排水装置工	350
6-4-8-5	地覆工	350
6-4-8-6	橋梁用防護柵工	350
6-4-8-7	橋梁用高欄工	350
6-4-8-8	検査路工	350
6-4-8-9	銘板工	350
第9節 歩道橋本体工		
6-4-9-1	一般事項	350
6-4-9-2	作業土工（床掘り・埋戻し）	351
6-4-9-3	既製杭工	351

目次

6-4-9-4	場所打杭工	351
6-4-9-5	橋脚フーチング工	351
6-4-9-6	歩道橋（側道橋）架設工	351
6-4-9-7	現場塗装工	351
第10節 鋼橋足場等設置工		
6-4-10-1	一般事項	351
6-4-10-2	橋梁足場工	351
6-4-10-3	橋梁防護工	351
6-4-10-4	昇降用設備工	351

第5章 コンクリート橋上部

第1節 適用			352
第2節 適用すべき諸基準			352
第3節 工場製作工			
6-5-3-1	一般事項	353	
6-5-3-2	プレビーム用桁製作工	353	
6-5-3-3	橋梁用防護柵製作工	353	
6-5-3-4	鋼製伸縮継手製作工	353	
6-5-3-5	検査路製作工	353	
6-5-3-6	工場塗装工	353	
6-5-3-7	鋳造費	353	
第4節 工場製品輸送工			
6-5-4-1	一般事項	353	
6-5-4-2	輸送工	353	
第5節 PC橋工			
6-5-5-1	一般事項	353	
6-5-5-2	プレテンション桁製作工（購入工）	354	
6-5-5-3	ポストテンション桁製作工	354	
6-5-5-4	プレキャストセグメント製作工（購入工）	354	
6-5-5-5	プレキャストセグメント主桁組立工	354	
6-5-5-6	支承工	354	
6-5-5-7	架設工（クレーン架設）	354	
6-5-5-8	架設工（架設桁架設）	354	
6-5-5-9	床版・横組工	354	
6-5-5-10	落橋防止装置工	354	
第6節 プレビーム桁橋工			
6-5-6-1	一般事項	354	
6-5-6-2	プレビーム桁製作工（現場）	355	
6-5-6-3	支承工	356	
6-5-6-4	架設工（クレーン架設）	356	
6-5-6-5	架設工（架設桁架設）	356	
6-5-6-6	床版・横組工	356	
6-5-6-7	局部（部分）プレストレス工	356	
6-5-6-8	床版・横桁工	356	
6-5-6-9	落橋防止装置工	356	
第7節 PCホロースラブ橋工			
6-5-7-1	一般事項	356	

6-5-7-2	架設支保工（固定）	357
6-5-7-3	支承工	357
6-5-7-4	PC ホロースラブ製作工	357
6-5-7-5	落橋防止装置工	357
第 8 節 RC ホロースラブ橋工		
6-5-8-1	一般事項	357
6-5-8-2	架設支保工（固定）	358
6-5-8-3	支承工	358
6-5-8-4	RC 場所打ホロースラブ製作工	358
6-5-8-5	落橋防止装置工	358
第 9 節 PC 版桁橋工		
6-5-9-1	一般事項	358
6-5-9-2	PC 版桁製作工	358
第 10 節 PC 箱桁橋工		
6-5-10-1	一般事項	359
6-5-10-2	架設支保工（固定）	359
6-5-10-3	支承工	359
6-5-10-4	PC 箱桁製作工	359
6-5-10-5	落橋防止装置工	359
第 11 節 PC 片持箱桁橋工		
6-5-11-1	一般事項	359
6-5-11-2	PC 片持箱桁製作工	360
6-5-11-3	支承工	360
6-5-11-4	架設工（片持架設）	360
第 12 節 PC 押出し箱桁橋工		
6-5-12-1	一般事項	360
6-5-12-2	PC 押出し箱桁製作工	361
6-5-12-3	架設工（押出し架設）	361
第 13 節 橋梁付属物工		
6-5-13-1	一般事項	362
6-5-13-2	伸縮装置工	362
6-5-13-3	排水装置工	362
6-5-13-4	地覆工	362
6-5-13-5	橋梁用防護柵工	362
6-5-13-6	橋梁用高欄工	362
6-5-13-7	検査路工	362
6-5-13-8	銘板工	362
第 14 節 コンクリート橋足場等設置工		
6-5-14-1	一般事項	362
6-5-14-2	橋梁足場工	362
6-5-14-3	橋梁防護工	362
6-5-14-4	昇降用設備工	362
第 6 章 トンネル（NATM）		
第 1 節	適用	363
第 2 節	適用すべき諸基準	363
第 3 節	トンネル掘削工	

目次

6-6-3-1	一般事項	364
6-6-3-2	掘削工	364
第4節 支保工		
6-6-4-1	一般事項	364
6-6-4-2	材料	365
6-6-4-3	吹付工	365
6-6-4-4	ロックボルト工	365
6-6-4-5	鋼製支保工	366
6-6-4-6	金網工	366
第5節 覆工		
6-6-5-1	一般事項	366
6-6-5-2	材料	368
6-6-5-3	覆工コンクリート工	368
6-6-5-4	側壁コンクリート工	368
6-6-5-5	床版コンクリート工	368
6-6-5-6	トンネル防水工	369
第6節 インバート工		
6-6-6-1	一般事項	369
6-6-6-2	材料	369
6-6-6-3	インバート掘削工	369
6-6-6-4	インバート本体工	369
第7節 坑内付帯工		
6-6-7-1	一般事項	369
6-6-7-2	材料	369
6-6-7-3	箱抜工	369
6-6-7-4	裏面排水工	370
6-6-7-5	地下排水工	370
第8節 坑門工		
6-6-8-1	一般事項	370
6-6-8-2	坑口付工	370
6-6-8-3	作業土工（床掘り・埋戻し）	370
6-6-8-4	坑門本体工	370
6-6-8-5	明り巻工	370
6-6-8-6	銘板工	370
第9節 掘削補助工		
6-6-9-1	一般事項	371
6-6-9-2	材料	371
6-6-9-3	掘削補助工A	371
6-6-9-4	掘削補助工B	371

第7章 コンクリートシェッド

第1節 適用		372
第2節 適用すべき諸基準		372
第3節 プレキャストシェッド下部工		
6-7-3-1	一般事項	372
6-7-3-2	作業土工（床掘り・埋戻し）	372
6-7-3-3	既製杭工	372

6-7-3-4	場所打杭工	372
6-7-3-5	深礎工	372
6-7-3-6	受台工	373
6-7-3-7	アンカー工	373
第4節 プレキャストシェッド上部工		
6-7-4-1	一般事項	373
6-7-4-2	シェッド購入工	373
6-7-4-3	架設工	373
6-7-4-4	土砂囲工	373
6-7-4-5	柱脚コンクリート工	373
6-7-4-6	横締め工	373
6-7-4-7	防水工	374
第5節 RCシェッド工		
6-7-5-1	一般事項	374
6-7-5-2	作業土工（床掘り・埋戻し）	374
6-7-5-3	既製杭工	374
6-7-5-4	場所打杭工	374
6-7-5-5	深礎工	374
6-7-5-6	躯体工	374
6-7-5-7	アンカー工	374
第6節 シェッド付属物工		
6-7-6-1	一般事項	374
6-7-6-2	緩衝工	375
6-7-6-3	落橋防止装置工	375
6-7-6-4	排水装置工	375
6-7-6-5	銘板工	375
第8章 鋼製シェッド		
第1節 適用		376
第2節 適用すべき諸基準		376
第3節 工場製作工		
6-8-3-1	一般事項	376
6-8-3-2	材料	377
6-8-3-3	梁（柱）製作工	377
6-8-3-4	屋根製作工	377
6-8-3-5	鋼製排水管製作工	377
6-8-3-6	鑄造費	377
6-8-3-7	工場塗装工	377
第4節 工場製品輸送工		
6-8-4-1	一般事項	377
6-8-4-2	輸送工	377
第5節 鋼製シェッド下部工		
6-8-5-1	一般事項	377
6-8-5-2	作業土工（床掘り・埋戻し）	377
6-8-5-3	既製杭工	377
6-8-5-4	場所打杭工	377
6-8-5-5	深礎工	377

6-8-5-6	受台工	377
第6節 鋼製シェッド上部工		
6-8-6-1	一般事項	378
6-8-6-2	材 料	378
6-8-6-3	架設工	378
6-8-6-4	現場継手工	378
6-8-6-5	現場塗装工	378
6-8-6-6	屋根コンクリート工	378
6-8-6-7	防水工	379
第7節 シェッド付属物工		
6-8-7-1	一般事項	379
6-8-7-2	材 料	379
6-8-7-3	排水装置工	379
6-8-7-4	落橋防止装置工	379
6-8-7-5	銘板工	379
第9章 地下横断歩道		
第1節 適用		380
第2節 適用すべき諸基準		380
第3節 開削土工		
6-9-3-1	一般事項	380
6-9-3-2	掘削工	380
6-9-3-3	残土処理工	380
第4節 地盤改良工		
6-9-4-1	一般事項	380
6-9-4-2	路床安定処理工	381
6-9-4-3	置換工	381
6-9-4-4	サンドマット工	381
6-9-4-5	バーチカルドレーン工	381
6-9-4-6	締固め改良工	381
6-9-4-7	固結工	381
第5節 現場打構築工		
6-9-5-1	一般事項	381
6-9-5-2	作業土工（床掘り・埋戻し）	381
6-9-5-3	現場打躯体工	381
6-9-5-4	継手工	381
6-9-5-5	カラー継手工	381
6-9-5-6	防水工	381
第10章 地下駐車場		
第1節 適用		382
第2節 適用すべき諸基準		382
第3節 工場製作工		
6-10-3-1	一般事項	382
6-10-3-2	設備・金物製作工	382
6-10-3-3	工場塗装工	382
第4節 工場製品輸送工		

6-10-4-1	一般事項	382
6-10-4-2	輸送工	382
第5節 開削土工		
6-10-5-1	一般事項	382
6-10-5-2	掘削工	383
6-10-5-3	埋戻し工	383
6-10-5-4	残土処理工	383
第6節 構築工		
6-10-6-1	一般事項	383
6-10-6-2	躯体工	383
6-10-6-3	防水工	383
第7節 付属設備工		
6-10-7-1	一般事項	383
6-10-7-2	設備工	383
6-10-7-3	付属金物工	383
6-10-7-4	情報案内施設工	384
第11章 共同溝		
第1節 適用		385
第2節 適用すべき諸基準		385
第3節 工場製作工		
6-11-3-1	一般事項	385
6-11-3-2	設備・金物製作工	385
6-11-3-3	工場塗装工	385
第4節 工場製品輸送工		
6-11-4-1	一般事項	385
6-11-4-2	輸送工	385
第5節 開削土工		
6-11-5-1	一般事項	385
6-11-5-2	掘削工	386
6-11-5-3	埋戻し工	386
6-11-5-4	残土処理工	386
第6節 現場打構築工		
6-11-6-1	一般事項	386
6-11-6-2	現場打躯体工	386
6-11-6-3	歩床工	386
6-11-6-4	カラー継手工	386
6-11-6-5	防水工	386
第7節 プレキャスト構築工		
6-11-7-1	一般事項	387
6-11-7-2	プレキャスト躯体工	387
6-11-7-3	縦締工	387
6-11-7-4	横締工	387
6-11-7-5	可とう継手工	387
6-11-7-6	目地工	387
第8節 付属設備工		
6-11-8-1	一般事項	387

6-11-8-2	設備工	387
6-11-8-3	付属金物工	387

第12章 電線共同溝

第1節	適用	388
第2節	適用すべき諸基準	388
第3節	舗装版撤去工	
6-12-3-1	一般事項	388
6-12-3-2	舗装版破碎工	388
第4節	開削土工	
6-12-4-1	一般事項	388
6-12-4-2	掘削工	388
6-12-4-3	埋戻し工	388
6-12-4-4	残土処理工	388
第5節	電線共同溝工	
6-12-5-1	一般事項	388
6-12-5-2	管路工（管路部）	389
6-12-5-3	プレキャストボックス工（特殊部）	389
6-12-5-4	現場打ボックス工（特殊部）	389
第6節	付帯設備工	
6-12-6-1	一般事項	389
6-12-6-2	ハンドホール工	389
6-12-6-3	土留壁工（継壁）	389

第13章 情報ボックス工

第1節	適用	390
第2節	適用すべき諸基準	390
第3節	情報ボックス工	
6-13-3-1	一般事項	390
6-13-3-2	舗装版破碎工	390
6-13-3-3	作業土工（床掘り・埋戻し）	390
6-13-3-4	管路工（管路部）	390
第4節	付帯設備工	
6-13-4-1	一般事項	390
6-13-4-2	ハンドホール工	390

第14章 道路維持

第1節	適用	391
第2節	適用すべき諸基準	391
第3節	巡視・巡回工	
6-14-3-1	一般事項	391
6-14-3-2	道路巡回工	391
第4節	舗装工	
6-14-4-1	一般事項	392
6-14-4-2	材料	392
6-14-4-3	路面切削工	392
6-14-4-4	舗装打換え工	392

6-14-4-5	切削オーバーレイ工	393
6-14-4-6	オーバーレイ工	393
6-14-4-7	路上再生工	393
6-14-4-8	薄層カラー舗装工	395
6-14-4-9	コンクリート舗装補修工	395
6-14-4-10	アスファルト舗装補修工	395
6-14-4-11	グレーピング工	395
第5節 排水構造物工		
6-14-5-1	一般事項	395
6-14-5-2	作業土工（床掘り・埋戻し）	395
6-14-5-3	側溝工	395
6-14-5-4	管渠工	396
6-14-5-5	集水桝・マンホール工	396
6-14-5-6	地下排水工	396
6-14-5-7	場所打水路工	396
6-14-5-8	排水工	396
第6節 防護柵工		
6-14-6-1	一般事項	396
6-14-6-2	作業土工（床掘り・埋戻し）	396
6-14-6-3	路側防護柵工	396
6-14-6-4	防止柵工	396
6-14-6-5	ボックスビーム工	396
6-14-6-6	車止めポスト工	396
6-14-6-7	防護柵基礎工	396
第7節 標識工		
6-14-7-1	一般事項	396
6-14-7-2	材料	396
6-14-7-3	小型標識工	397
6-14-7-4	大型標識工	397
第8節 道路付属施設工		
6-14-8-1	一般事項	397
6-14-8-2	材料	397
6-14-8-3	境界工	397
6-14-8-4	道路付属物工	397
6-14-8-5	ケーブル配管工	397
6-14-8-6	照明工	397
第9節 軽量盛土工		
6-14-9-1	一般事項	397
6-14-9-2	軽量盛土工	397
第10節 擁壁工		
6-14-10-1	一般事項	397
6-14-10-2	作業土工（床掘り・埋戻し）	397
6-14-10-3	場所打擁壁工	397
6-14-10-4	プレキャスト擁壁工	397
第11節 石・ブロック積（張）工		
6-14-11-1	一般事項	398
6-14-11-2	作業土工（床掘り・埋戻し）	398

目次

6-14-11-3	コンクリートブロック工	398
6-14-11-4	石積（張）工	398
第12節 カルバート工		
6-14-12-1	一般事項	398
6-14-12-2	材 料	398
6-14-12-3	作業土工（床掘り・埋戻し）	398
6-14-12-4	場所打函渠工	398
6-14-12-5	レキャストカルバート工	398
6-14-12-6	防水工	398
第13節 法面工		
6-14-13-1	一般事項	398
6-14-13-2	植生工	398
6-14-13-3	法面吹付工	398
6-14-13-4	法枠工	398
6-14-13-5	法面施肥工	399
6-14-13-6	アンカー工	399
6-14-13-7	かご工	399
第14節 橋梁床版工		
6-14-14-1	一般事項	399
6-14-14-2	材 料	399
6-14-14-3	床版補強工（鋼板接着工法）	399
6-14-14-4	床版補強工（増桁架設工法）	399
6-14-14-5	床版増厚補強工	400
6-14-14-6	床版取替工	400
6-14-14-7	旧橋撤去工	401
第15節 橋梁付属物工		
6-14-15-1	一般事項	401
6-14-15-2	伸縮継手工	401
6-14-15-3	排水施設工	401
6-14-15-4	地覆工	401
6-14-15-5	橋梁用防護柵工	401
6-14-15-6	橋梁用高欄工	401
6-14-15-7	検査路工	401
第16節 横断歩道橋工		
6-14-16-1	一般事項	402
6-14-16-2	材 料	402
6-14-16-3	横断歩道橋工	402
第17節 現場塗装工		
6-14-17-1	一般事項	402
6-14-17-2	材 料	402
6-14-17-3	橋梁塗装工	402
6-14-17-4	道路付属構造物塗装工	403
6-14-17-5	張紙防止塗装工	403
6-14-17-6	コンクリート面塗装工	403
第18節 トンネル工		
6-14-18-1	一般事項	403
6-14-18-2	内装板工	403

6-14-18-3	裏込注入工	403
6-14-18-4	漏水対策工	404
第 19 節 道路付属物復旧工		
6-14-19-1	一般事項	404
6-14-19-2	材 料	404
6-14-19-3	付属物復旧工	404
第 20 節 道路清掃工		
6-14-20-1	一般事項	405
6-14-20-2	材 料	405
6-14-20-3	路面清掃工	405
6-14-20-4	路肩整正工	405
6-14-20-5	排水施設清掃工	405
6-14-20-6	橋梁清掃工	405
6-14-20-7	道路付属物清掃工	406
6-14-20-8	構造物清掃工	406
第 21 節 植栽維持工		
6-14-21-1	一般事項	406
6-14-21-2	材 料	406
6-14-21-3	樹木・芝生管理工	406
第 22 節 除草工		
6-14-22-1	一般事項	406
6-14-22-2	道路除草工	407
第 23 節 冬期対策施設工		
6-14-23-1	一般事項	407
6-14-23-2	冬期安全施設工	407
第 24 節 応急処理工		
6-14-24-1	一般事項	407
6-14-24-2	応急処理作業工	407
第 15 章 雪 寒		
第 1 節 適 用		408
第 2 節 適用すべき諸基準		408
第 3 節 除雪工		
6-15-3-1	一般事項	408
6-15-3-2	材 料	409
6-15-3-3	一般除雪工	409
6-15-3-4	運搬除雪工	409
6-15-3-5	凍結防止工	409
6-15-3-6	歩道除雪工	410
6-15-3-7	安全処理工	410
6-15-3-8	雪道巡回工	410
6-15-3-9	待機補償費	411
6-15-3-10	保険費	411
6-15-3-11	除雪機械修理工	411
第 16 章 道路修繕		
第 1 節 適 用		412

第2節 適用すべき諸基準	412
第3節 工場製作工	
6-16-3-1 一般事項	412
6-16-3-2 材 料	412
6-16-3-3 床版補強材製作工	413
6-16-3-4 桁補強材製作工	413
6-16-3-5 落橋防止装置製作工	413
6-16-3-6 RC橋脚巻立て鋼板製作工	413
第4節 工場製品輸送工	
6-16-4-1 一般事項	413
6-16-4-2 輸送工	413
第5節 舗装工	
6-16-5-1 一般事項	413
6-16-5-2 材 料	413
6-16-5-3 路面切削工	414
6-16-5-4 舗装打換え工	414
6-16-5-5 切削オーバーレイ工	414
6-16-5-6 オーバーレイ工	414
6-16-5-7 路上再生工	414
6-16-5-8 薄層カラー舗装工	414
6-16-5-9 グルーピング工	414
6-16-5-10 プレキャストRC舗装板工	414
第6節 排水構造物工	
6-16-6-1 一般事項	414
6-16-6-2 作業土工（床掘り・埋戻し）	414
6-16-6-3 側溝工	414
6-16-6-4 管渠工	414
6-16-6-5 集水枿・マンホール工	414
6-16-6-6 地下排水工	414
6-16-6-7 場所打水路工	414
6-16-6-8 排水工	414
第7節 縁石工	
6-16-7-1 一般事項	415
6-16-7-2 作業土工（床掘り・埋戻し）	415
6-16-7-3 縁石工	415
第8節 防護柵工	
6-16-8-1 一般事項	415
6-16-8-2 作業土工（床掘り・埋戻し）	415
6-16-8-3 路側防護柵工	415
6-16-8-4 防止柵工	415
6-16-8-5 ボックスビーム工	415
6-16-8-6 車止めポスト工	415
6-16-8-7 防護柵基礎工	415
第9節 標識工	
6-16-9-1 一般事項	415
6-16-9-2 材 料	415
6-16-9-3 小型標識工	416

6-16-9-4	大型標識工	416
第10節 区画線工		
6-16-10-1	一般事項	416
6-16-10-2	区画線工	416
第11節 道路植栽工		
6-16-11-1	一般事項	416
6-16-11-2	材料	416
6-16-11-3	道路植栽工	416
第12節 道路付属施設工		
6-16-12-1	一般事項	416
6-16-12-2	材料	416
6-16-12-3	境界工	416
6-16-12-4	道路付属物工	416
6-16-12-5	ケーブル配管工	416
6-16-12-6	照明工	416
第13節 軽量盛土工		
6-16-13-1	一般事項	417
6-16-13-2	軽量盛土工	417
第14節 擁壁工		
6-16-14-1	一般事項	417
6-16-14-2	作業土工（床掘り・埋戻し）	417
6-16-14-3	場所打擁壁工	417
6-16-14-4	プレキャスト擁壁工	417
第15節 石・ブロック積（張）工		
6-16-15-1	一般事項	417
6-16-15-2	作業土工（床掘り・埋戻し）	417
6-16-15-3	コンクリートブロック工	417
6-16-15-4	石積（張）工	417
第16節 カルバート工		
6-16-16-1	一般事項	417
6-16-16-2	材料	417
6-16-16-3	作業土工（床掘り・埋戻し）	418
6-16-16-4	場所打函渠工	418
6-16-16-5	プレキャストカルバート工	418
6-16-16-6	防水工	418
第17節 法面工		
6-16-17-1	一般事項	418
6-16-17-2	植生工	418
6-16-17-3	法面吹付工	418
6-16-17-4	法枠工	418
6-16-17-5	法面施肥工	418
6-16-17-6	アンカー工	418
6-16-17-7	かご工	418
第18節 落石雪害防止工		
6-16-18-1	一般事項	418
6-16-18-2	材料	418
6-16-18-3	作業土工（床掘り・埋戻し）	419

目次

6-16-18-4	落石防止網工	419
6-16-18-5	落石防護柵工	419
6-16-18-6	防雪柵工	419
6-16-18-7	雪崩予防柵工	419
第19節 橋梁床版工		
6-16-19-1	一般事項	419
6-16-19-2	材料	419
6-16-19-3	床版補強工（鋼板接着工法）	419
6-16-19-4	床版補強工（増桁架設工法）	419
6-16-19-5	床版増厚補強工	419
6-16-19-6	床版取替工	419
6-16-19-7	旧橋撤去工	419
第20節 鋼桁工		
6-16-20-1	一般事項	419
6-16-20-2	材料	419
6-16-20-3	鋼桁補強工	419
第21節 橋梁支承工		
6-16-21-1	一般事項	419
6-16-21-2	材料	420
6-16-21-3	鋼橋支承工	420
6-16-21-4	PC橋支承工	420
第22節 橋梁付属物工		
6-16-22-1	一般事項	420
6-16-22-2	材料	420
6-16-22-3	伸縮継手工	420
6-16-22-4	落橋防止装置工	420
6-16-22-5	排水施設工	420
6-16-22-6	地覆工	421
6-16-22-7	橋梁用防護柵工	421
6-16-22-8	橋梁用高欄工	421
6-16-22-9	検査路工	421
6-16-22-10	沓座拡幅工	421
第23節 横断歩道橋工		
6-16-23-1	一般事項	421
6-16-23-2	材料	421
6-16-23-3	横断歩道橋工	421
第24節 橋脚巻立て工		
6-16-24-1	一般事項	421
6-16-24-2	材料	421
6-16-24-3	作業土工（床掘り・埋戻し）	421
6-16-24-4	RC橋脚鋼板巻立て工	421
6-16-24-5	橋脚コンクリート巻立て工	424
第25節 現場塗装工		
6-16-25-1	一般事項	424
6-16-25-2	材料	425
6-16-25-3	橋梁塗装工	425
6-16-25-4	道路付属構造物塗装工	425

6-16-25-5	張紙防止塗装工	425
6-16-25-6	コンクリート面塗装工	425
第 26 節 トンネル工		
6-16-26-1	一般事項	425
6-16-26-2	材 料	425
6-16-26-3	内装板工	425
6-16-26-4	裏込注入工	425
6-16-26-5	漏水対策工	425
第 27 節 あと施工アンカー工		
6-16-27-1	一般事項	425
6-16-27-2	現地調査	425
6-16-27-3	施工計画	425
6-16-27-4	基準試験	426
6-16-27-5	施工管理	426

第7編 上水道編

第1章 総則

第1節 総則

7-1-1-1	適用	429
7-1-1-2	提出書類	429
7-1-1-3	施工計画	429

第2章 材料

第1節 通則	429
--------	-----

第2節 規格

7-2-2-1	適用	429
7-2-2-2	保管管理	429

第3節 管・弁類、その他	429
--------------	-----

第3章 管布設工

第1節 通則

7-3-1-1	配管技能者	429
7-3-1-2	試掘	430
7-3-1-3	舗装破碎工	430
7-3-1-4	床掘・基礎	430
7-3-1-5	埋戻し	430
7-3-1-6	土留工	430
7-3-1-7	管の取扱いおよび据付工	430
7-3-1-8	管明示工	431
7-3-1-9	管内の清掃	431
7-3-1-10	水圧試験	431
7-3-1-11	バルブの操作	431
7-3-1-12	断水の広報	431
7-3-1-13	連絡工事	431

第2節 管の布設および接合

7-3-2-1	ダクタイル鋳鉄管	431
7-3-2-2	ポリエチレン管	432
7-3-2-3	鋼管	432
7-3-2-4	水道配水用ポリエチレン管	432

第3節 付属施設工

7-3-3-1	弁筐・弁室	432
7-3-3-2	弁類の据付・接合	432
7-3-3-3	給水装置	432

第4節 その他

7-3-4-1	撤去工事	433
7-3-4-2	仮設配管工事	433

第 8 編 下水道編

第 1 章 総 則

第 1 節 総 則

8-1-1-1	適 用	435
---------	-----	-----

第 2 章 材 料

第 1 節 規 格

8-2-1-1	下水道用管材	435
8-2-1-2	下水道用マンホール	435
8-2-1-3	マンホール蓋	435

第 3 章 一 般 事 項

第 1 節 通 則

8-3-1-1	工事手順の協議	435
8-3-1-2	起工測量	435
8-3-1-3	地上・地下構造物の調査	436
8-3-1-4	地質調査	436
8-3-1-5	地上・地下構造物の保護	436
8-3-1-6	測 量	436
8-3-1-7	出来形管理及び規格値	436
8-3-1-8	掘 削	436
8-3-1-9	埋め戻し	436
8-3-1-10	土留工	437
8-3-1-11	残土処理	437
8-3-1-12	産業廃棄物処理	437
8-3-1-13	道路舗装復旧	437
8-3-1-14	仮設工	438
8-3-1-15	仮設電力設備工事	438
8-3-1-16	損害の負担	438
8-3-1-17	機能確認検査	438
8-3-1-18	施工管理	438
8-3-1-19	工事の跡片付、復旧	438
8-3-1-20	酸素欠乏空気及び有毒ガスの調査等	438

第 4 章 開削工事

第 1 節 管渠工（開削工法）

8-4-1-1	管布設工一般	438
8-4-1-2	硬質塩化ビニル管布設工	439
8-4-1-3	遠心力鉄筋コンクリート管布設工	439
8-4-1-4	陶管布設工	440
8-4-1-5	取付け管工	440

第 5 章 推進工事

第 1 節 管渠工（小口径管推進）

8-5-1-1	一般事項	440
---------	------	-----

目次

8-5-1-2	材 料	440
8-5-1-3	施工計画	440
8-5-1-4	管の取扱い、保管	440
8-5-1-5	推進機	441
8-5-1-6	測量、計測	441
8-5-1-7	運転、掘進管理	441
8-5-1-8	作業の中断	441
8-5-1-9	変状対策	441
8-5-1-10	管の接合	441
8-5-1-11	滑材注入	441
8-5-1-12	仮管併用推進工	441
8-5-1-13	オーガ掘削推進工	441
8-5-1-14	泥水推進工	442
8-5-1-15	挿入用硬質塩化ビニル管	442
8-5-1-16	中込め	442
8-5-1-17	坑 口	442
8-5-1-18	鏡切り	442
8-5-1-19	推進設備等設置撤去	442
8-5-1-20	支圧壁	442
第2節 管渠工（推進）		
8-5-2-1	一般事項	442
8-5-2-2	材 料	442
8-5-2-3	施工計画	442
8-5-2-4	管の取扱い、保管	443
8-5-2-5	クレーン設備	443
8-5-2-6	測量、計測	443
8-5-2-7	運転、掘進管理	443
8-5-2-8	管の接合	443
8-5-2-9	滑材注入	443
8-5-2-10	沈下測定	443
8-5-2-11	変状対策	443
8-5-2-12	作業の中断	443
8-5-2-13	刃口推進工	443
8-5-2-14	機械推進	443
8-5-2-15	泥水推進工	444
8-5-2-16	泥濃推進工	444
8-5-2-17	発生土処理	444
8-5-2-18	裏込注入	444
8-5-2-19	管目地	444
8-5-2-20	坑 口	444
8-5-2-21	鏡切り	444
8-5-2-22	クレーン設備組立撤去	444
8-5-2-23	刃口及び推進設備	444
8-5-2-24	推進用機械据付撤去	445
8-5-2-25	推進機発進用受台	445
8-5-2-26	推進機据付	445
8-5-2-27	中押し装置	445

8-5-2-28	支圧壁	445
8-5-2-29	通信・換気設備工	445
8-5-2-30	送排泥設備工	445
8-5-2-31	泥水処理設備工	445
8-5-2-32	注入設備工	446

第3節 立坑工

8-5-3-1	一般事項	446
8-5-3-2	材 料	446
8-5-3-3	土 工	446
8-5-3-4	土留工	446
8-5-3-5	ライナープレート式土留工及び土工	446
8-5-3-6	鋼製ケーシング式土留工及び土工	447

第4節 薬液注入工

8-5-4-1	現場注入試験	447
8-5-4-2	注入工	447
8-5-4-3	施工管理	448
8-5-4-4	薬液の保管	448
8-5-4-5	水質測定と工事の中止	448
8-5-4-6	六価クロム溶出試験	448

第6章 人孔工

第1節 通 則

8-6-1-1	組立人孔工	448
8-6-1-2	現場打ち人孔工	449
8-6-1-3	小口径マンホール工	449
8-6-1-4	マンホール蓋	449

第9編 その他編

第1章 仕様書等（土木工事編）

長野市建設技術委員会 仕様書及び施工管理基準

第1節 小規模な舗装工事に係る施工管理基準

9-1-1-1	適用開始日	452
9-1-1-2	適用工種	452
9-1-1-3	適用規模	452
9-1-1-4	対象項目	452

第2節 下請状況の確認

9-1-2-1	添付様式	452
9-1-2-2	運用開始日	452

第3節 最終処分費を計上した少量産業廃棄物の取扱い

9-1-3-1	少量の定義	452
9-1-3-2	少量産業廃棄物処分	452
9-1-3-3	処分完了確認	452
9-1-3-4	監督員の任務	453
9-1-2-5	運用開始日	453

第4節 環境に関する配慮

9-1-4-1	長野市公共工事率先実行計画（請負金額1000万円以上の工事）	453
9-1-4-2	周辺環境	453

第5節 検査記録表の様式変更

9-1-5-1	様式	453
---------	----	-----

第6節 産業廃棄物管理票（マニフェスト）集計表の提出

9-1-6-1	提出書類	453
---------	------	-----

第2章 長野市歩車道段差解消要領及び仕様書

第1節 長野市歩車道段差解消要領

9-2-1-1	目的	454
9-2-1-2	市の責務	454
9-2-1-3	適用範囲	454
9-2-1-4	材料	454
9-2-1-5	施工	454
9-2-1-6	補足	454

第2節 長野市歩車道段差解消仕様書

9-2-2-1	適用範囲	455
9-2-2-2	用語	455
9-2-2-3	施工	455

第 3 章 長野市植栽工事標準仕様書

第 1 節 総 則	
9-3-1-1 趣 旨	461
9-3-1-2 工事手順の協議	461
第 2 節 植栽工事	
9-3-2-1 材 料	461
9-3-2-2 植え付け	462
9-3-2-3 養 生	463
第 3 節 樹木移植工事	
9-3-3-1 材 料	463
9-3-3-2 準 備	463
9-3-3-3 運搬・植付け	463
第 4 節 造園芝つけ工事	
9-3-4-1 材 料	464
9-3-4-2 はりつけ	464
第 5 節 その他	
9-3-5-1 保証期間	464
9-3-5-2 植樹保険	465

第 4 章 長野市街路樹植栽工事標準仕様書

第 1 節 総 則	
9-4-1-1 趣 旨	468
9-4-1-2 工事手順の協議	468
9-4-1-3 植栽の時期	468
第 2 節 植栽工事	
9-4-2-1 材 料	468
9-4-2-2 植付け	469
9-4-2-3 養生	470
第 3 節 樹木移植工事	
9-4-3-1 材 料	470
9-4-3-2 準 備	470
9-4-3-3 運搬・植付け	471
第 4 節 不適期の植栽	
9-4-4-1 不適期の植栽	471
9-4-4-2 コンテナー樹木等	471
9-4-4-3 根回し等	471
9-4-4-4 保護養生	471
第 5 節 その他	
9-4-5-1 保証期間	471
9-4-5-2 植樹保険	471

第5章 長野市上水道事業

上水道管布設工事竣工図作成仕様書

第1節 上水道管布設工事竣工図作成仕様書

9-5-1-1	図面の規格	483
9-5-1-2	製図方法	483
9-5-1-3	平面図の作成	483
9-5-1-4	配管図の作成	483
9-5-1-5	詳細図（オフセット図・土工図など）の作成	483
9-5-1-6	位置図の作成	483
9-5-1-7	横断図の作成	484
9-5-1-8	その他	484

第6章 長野市公共下水道事業

管渠工事標準仕様書

第1節	総則	485
第2節	一般事項	
9-6-2-1	施工計画	485
9-6-2-2	埋め戻し基準・舗装復旧仕様	486
9-6-2-3	竣工時の現場墨入れ方法	488
9-6-2-4	下水道竣工図作成要領	489
9-6-2-5	舗装復旧面積展開図作成要領	494
第3節	材料規格	501
第4節	管渠基礎工標準図	
9-6-4-1	鉄筋コンクリート管基礎工	502
9-6-4-2	陶管基礎工	506
9-6-4-3	硬質塩化ビニル管基礎工	510
9-6-4-4	強化プラスチック複合管基礎工	511
9-6-4-5	リブ付硬質塩化ビニル管基礎工	512
9-6-4-6	空伏せ管コンクリート防護工	513
第5節	マンホール標準図	
9-6-5-1	共通事項	515
9-6-5-2	小型マンホール設置基準	516
9-6-5-3	マンホール関連構造図	517
第6節	取付管関係	
9-6-6-1	取付管標準施工図	533
9-6-6-2	取付管確認書の取扱い	534
第7節	マンホールふた仕様書φ600	537
第8節	マンホールふた仕様書φ300	547
第9節	マンホールふた設置基準	562

第 7 章 建設発生土有効利用標準仕様書

第 1 節 総 則	
9-7-1-1 適 用	563
9-7-1-2 施工計画書	563
9-7-1-3 関係機関への届出	563
第 2 節 建設発生土の再資源化	
9-7-2-1 建設発生土の分別	564
9-7-2-2 建設発生土の安全性の確認	564
9-7-2-3 建設発生土の運搬	564
9-7-2-4 建設発生土の受け渡しと管理	564
9-7-2-5 作業敷地等の清掃および環境保全	564
第 3 節 改良土の使用	
9-7-3-1 利用について	564
第 4 節 改良土の品質管理等	
9-7-4-1 改良土の品質管理	565
9-7-4-2 改良土の安全性の確認	565
9-7-4-3 改良土の受入れ等	565
第 5 節 改良土の施工管理等	
9-7-5-1 改良土の施工管理等	565
第 6 節 試 験	
9-7-6-1 現場発生土の品質確認	565
9-7-6-2 受注者側で実施を要する建設発生土の安全確認試験	566
9-7-6-3 再資源化施設での改良土の品質試験・安全確認	566
9-7-6-4 受注者側で実施を要する改良土の安全確認試験	566
第 7 節 その他	
9-7-7-1 責任範囲	567

第 8 章 長野市建設材料の品質記録保存実施要領

第 1 節 建設材料の品質記録保存実施要領	
9-8-1-1 目 的	568
9-8-1-2 適用範囲	568
9-8-1-3 提出書類及びその作成	568
9-8-1-4 積算方法	569
9-8-1-5 記録作成指示及び費用の計上と成果品について	569
9-8-1-6 保存方法	569
9-8-1-7 適用年月日	569

第9章 様式等

検査記録表	571
工事記録	572
工事施工協議（指示）	573
現場組織表 施工体系図	574

II. 建築編 目次

第 1 編	建築工事編	576
第 2 編	建築電気設備工事編	576
第 3 編	建築機械設備工事編	576
第 1 章	総則	
第 1 節		
1-1-1-1	目的	576
1-1-1-2	適用	576

III. 電気工事編

目次

第1編 総則

第1章 適用

第1節

1-1-1-1	適用	578
1-1-1-2	仕様の準用	578
1-1-1-3	完成原図	578
1-1-1-4	官庁検査	578
1-1-1-5	付属品	579

第2編 機器

第1章 受変電設備機器

第1節

2-1-1-1	金属閉鎖型スイッチギア (7.2kv以下)	580
---------	-----------------------	-----

第2節

2-1-2-1	低圧閉鎖配電盤	582
---------	---------	-----

第2章 運転操作機器

第1節

2-2-1-1	高圧コンビネーションスタータ	583
---------	----------------	-----

第2節

2-2-2-1	コントロールセンタ(多段積閉鎖配電盤)	583
---------	---------------------	-----

第3節

2-2-3-1	補助継電器盤	584
---------	--------	-----

第4節

2-2-4-1	現場操作盤	585
---------	-------	-----

第3章 計装設備機器

第1節

2-3-1-1	一般事項	587
---------	------	-----

第4節 塗装

第1節

2-4-1-1	屋内外盤	588
---------	------	-----

第3編 材料

第1章 共通事項

第1節

3-1-1-1	適用	589
---------	----	-----

第2章 電線類

第1節

3-2-1-1	ケーブル・電線及び付属品	589
---------	--------------	-----

第2節

3-2-2-1	バスダクト	590
---------	-------	-----

第3章 電線保護材

第1節

3-3-1-1	金属管及び付属品	591
---------	----------	-----

第2節

3-3-2-1	合成樹脂管及び付属品	592
---------	------------	-----

第3節

3-3-3-1	金属製可とう電線管及び付属品	592
---------	----------------	-----

第4節

3-3-4-1	プルボックス	592
---------	--------	-----

第5節

3-3-5-1	金属ダクト（ワイヤリングダクト）	592
---------	------------------	-----

第6節

3-3-6-1	ケーブルラック	592
---------	---------	-----

第4章 地中ケーブル保護材

第1節

3-4-1-1	管路の規格	594
---------	-------	-----

第2節

3-4-2-1	マンホール・ハンドホールの規格	594
---------	-----------------	-----

第5章 架空線支持材

第1節

3-5-1-1	電柱の規格	595
---------	-------	-----

第2節

3-5-2-1	装柱材料	595
---------	------	-----

第6章 接地材料

第1節

3-6-1-1	接地極	596
---------	-----	-----

第2節

3-6-2-1	接地極埋設標	596
---------	--------	-----

第4編 施 工

第1章 共通事項

第1節

4-1-1-1	概 要	597
---------	-----	-----

第2節

4-1-2-1	防湿・防食・防爆処理	597
---------	------------	-----

第3節

4-1-3-1	耐震処置	597
---------	------	-----

第2章 機器据付

第1節

4-2-1-1	配電盤及び機器の据付	597
---------	------------	-----

第2節

4-2-2-1	計装機器の据付	598
---------	---------	-----

第3章 屋内配線

第1節

4-3-1-1	ケーブル工事	598
---------	--------	-----

第2節

4-3-2-1	金属管工事	599
---------	-------	-----

第3節

4-3-3-1	合成樹脂管工事	599
---------	---------	-----

第4節

4-3-4-1	可とう電線管工事	599
---------	----------	-----

第5節

4-3-5-1	金属ダクト工事	600
---------	---------	-----

第6節

4-3-6-1	ケーブルラック工事	600
---------	-----------	-----

第7節

4-3-7-1	ケーブルピット工事	600
---------	-----------	-----

第8節

4-3-8-1	金属管等の防火区画貫通工	600
---------	--------------	-----

第4章 地中電線路

第1節

4-4-1-1	埋設位置の設定	601
---------	---------	-----

第2節

4-4-2-1	掘削埋戻し	601
---------	-------	-----

第3節

4-4-3-1	マンホール・ハンドホール	601
---------	--------------	-----

第4節

4-4-4-1	地中ケーブルの取扱い	603
---------	------------	-----

第5節

4-4-5-1	埋設位置の表示	603
---------	---------	-----

第6節

4-4-6-1	管等の布設	603
---------	-------	-----

第 5 章	架空電線路	
第 1 節		
4-5-1-1	建柱位置の選定	604
第 6 章	光ファイバケーブル	
第 1 節		
4-6-1-1	布設経路の選定	604
第 2 節		
4-6-2-1	光ファイバケーブルの布設	604
第 3 節		
4-6-3-1	光ファイバケーブルの接続	604
第 4 節		
4-6-4-1	光ファイバケーブルの試験	604
第 7 章	接地工事	
第 1 節		
4-7-1-1	接地線	604
第 2 節		
4-7-2-1	施工方法	605
第 8 章	関連工事	
第 1 節		
4-8-1-1	塗装工事	606
第 2 節		
4-8-2-1	アクセスフロア	606
第 5 編	その他	
第 1 章	共通事項	
第 1 節		
5-1-1-1	適用	608
第 2 章	付属品及び予備品	
第 1 節		
5-2-1-1	付属品	608
第 2 節		
5-2-2-1	予備品	608

IV. 機械工事編 目次

第1編 総則

第1章 総則

第1節

1-1-1-1 適用	612
------------	-----

第2編 機器

第1章 機器材料

第1節

2-1-1-1 機器材料	613
--------------	-----

第2章 製作、加工

第1節

2-2-1-1 機器材料	613
--------------	-----

第3章 基礎

第1節

2-3-1-1 機械基礎	613
--------------	-----

第4章 搬入据付

第1節

2-4-1-1 搬入	614
------------	-----

第2節

2-4-2-1 据付	614
------------	-----

第5章 付属品及び予備品

第1節

2-5-1-1 据付	614
------------	-----

第3編 配管工事

第1章 材料

第1節

3-1-1-1 配管材料	615
--------------	-----

第2節

3-1-2-1 一般事項	615
--------------	-----

第2章 配管支持

第1節

3-2-1-1	支持方法	615
---------	------	-----

第2節

3-2-2-1	支持間隔	616
---------	------	-----

第3章 防錆工事

第1節

3-3-1-1	防錆工事	616
---------	------	-----

第4章 被覆工事

第1節

3-4-1-1	被覆工事	616
---------	------	-----

第5章 その他

第1節

3-5-1-1	その他	616
---------	-----	-----

第4編 塗装工事

第1章 塗装工事

第1節

4-1-1-1	塗装工事	617
---------	------	-----

I. 土木工事編

第1編 共通編

第1章 総則

第1節 総則

1-1-1-1 適用

1. 適用工事

土木工事共通仕様書（以下「共通仕様書」という。）は、長野市が発注する河川工事、砂防工事、ダム工事、道路工事、上水道工事、下水道工事その他これらに類する工事（以下「工事」という。）に係る、工事請負契約書（以下「契約書」という。）及び設計図書の内容について、統一的な解釈及び運用を図るとともに、その他必要な事項を定め、もって契約の適正な履行の確保を図るためのものである。

2. 共通仕様書の適用

受注者は、共通仕様書の適用にあたって、「長野市工事監督要綱・長野市建設工事検査要綱（以下「要綱」という。）」に従った監督・検査体制のもとで、建設業法第18条に定める建設工事の請負契約の原則に基づく施工管理体制を遵守しなければならない。また、受注者はこれら監督、検査（しゅん工検査、既済部分検査）にあたっては、地方自治法施行令（平成28年11月28日改正政令第360号）第167条の15に基づくものであることを認識しなければならない。

3. 優先事項

契約図書は相互に補完し合うものとし、契約書及び設計図書のいずれかによって定められている事項は、契約の履行を拘束するものとする。

契約書に添付されている図面、特記仕様書及び工事数量総括表に記載された事項は、この共通仕様書に優先する。

4. 設計図書間の不整合

特記仕様書、図面、工事数量総括表の間に相違がある場合、または図面からの読み取りと図面に書かれた数字が相違する場合、受注者は監督員に確認して指示を受けなければならない。

5. SI単位

設計図書は、SI単位を使用するものとする。SI単位については、SI単位と非SI単位が併記されている場合は（ ）内を非SI単位とする。

1-1-1-2 用語の定義

1. 監督員

監督員とは、「要綱」に基づき次の事項の監督業務を担当する者をいう。

- (1) 受注者に対する指示、承諾又は協議の処理
- (2) 契約図書に基づく工事実施のための詳細図等の作成及び交付又は受注者が作成した図面の承諾
- (3) 契約図書に基づく工程の管理、立会、段階確認、工事材料の試験又は検査の実施（他の者に実施させ、当該実施を確認することを含む）
- (4) 関連工事の調整
- (5) 設計図書の変更
- (6) 一時中止又は打ち切りの必要があると認める場合における所属長への報告
- (7) その他、特に市長が必要と認めて命じた事項

2. 契約図書

契約図書とは、契約書及び設計図書をいう。

3. 設計図書

設計図書とは、仕様書、図面、現場説明書及び現場説明に対する質問回答書をいう。また、工事数量総括表を含むものとする。

4. 仕様書

仕様書とは、各工事に共通する共通仕様書と各工事に規定される特記仕様書を総称していう。

5. 共通仕様書

共通仕様書とは、各建設作業の順序、使用材料の品質、数量、仕上げの程度、施工方法等工事を施工するうえで必要な技術的要求、工事内容を説明したもののうち、あらかじめ定型的な内容を盛り込み作成したものをいう。

6. 特記仕様書

特記仕様書とは、共通仕様書を補足し、工事の施工に関する明細又は工事に固有の技術的要求を定める図書をいう。

なお、設計図書に基づき監督員が受注者に指示した書面及び受注者が提出し監督員が承諾した書面は、特記仕様書に含まれる。

7. 現場説明書

現場説明書とは、工事の入札に参加するものに対して発注者が当該工事の契約条件等を説明するための書類をいう。

8. 質問回答書

質問回答書とは、質問受付時に入札参加者が提出した契約条件等に対して発注者が回答する書面をいう。

9. 図面

図面とは、入札に際して発注者が示した設計図、発注者から変更また又は追加された設計図等をいう。また、設計図書に基づき監督員が受注者に指示した図面及び受注者が提出し、監督員が書面により承諾した図面を含むものとする。ただし、詳細設計を含む工事にあつては契約図書及び監督員の指示に従って作成され、監督員が認めた詳細設計の成果品の設計図を含むものとする。

10. 工事数量総括表

工事数量総括表とは、工事施工に関する工種、設計数量及び規格を示した書類をいう。

11. 指示

指示とは、契約図書の定めに基づき、監督員が受注者に対して、工事の施工上必要な事項について書面により示し、実施させることをいう。

12. 承諾

承諾とは、契約図書で明示した事項について、発注者若しくは監督員または受注者が書面により同意することをいう。

13. 協議

協議とは、書面により契約図書の協議事項について、発注者または監督員と受注者が対等の立場で合議し、結論を得ることをいう。

14. 提出

提出とは、監督員が受注者に対し、または受注者が監督員に対し工事に係わる書面またはその他の資料を説明し、差し出すことをいう。

15. 提示

提示とは、監督員が受注者に対し、または受注者が監督員または検査職員に対し工事に係わる書面またはその他の資料を示し、説明することをいう。

16. 報告

報告とは、受注者が監督員に対し、工事の状況または結果について書面をもって知らせることをいう。

17. 通知

通知とは、発注者または監督員と受注者または現場代理人の間で、監督員が受注者に対し、または受注者が監督員に対し、工事の施工に関する事項について書面により知らせることをいう。

18. 受理

受理とは、契約図書に基づき、受注者の責任において提出された書面を監督員が受け取り、内容を把握することをいう。

19. 連絡

連絡とは、監督員と受注者または現場代理人の間で、監督員が受注者に対し、または受注

者が監督員に対し、契約書第18条に該当しない事項または緊急で伝達すべき事項について、口頭、ファクシミリ、電子メールなどの署名または押印が不要な手段により互いに知らせることをいう。

なお、後日書面による連絡内容の伝達は不要とする。

20. 納品

納品とは、受注者が監督員に工事完成時に成果品を納めることをいう。

21. 電子成果品

電子成果品とは、電子的手段によって発注者に納品する成果品となる電子データをいう。

22. 電子納品

電子納品とは、電子成果品を納品することをいう。

23. 書面

書面とは、手書き、印刷等の伝達物をいい、発行年月日を記載し、署名または押印したものを有効とする。

ただし、情報共有システムを用いて作成及び提出等を行った工事帳票については、署名または押印がなくても有効とする。

24. 工事写真

工事写真とは、工事着手前及び工事完成、また、施工管理の手段として各工事の施工段階及び工事完成後目視できない箇所の施工状況、出来形寸法、品質管理状況、工事中の災害写真等を写真管理基準に基づき撮影したものをいう。

25. 工事帳票

工事帳票とは、施工計画書、工事打合せ簿、品質管理資料、出来形管理資料等の定型様式の資料及び工事打合せ簿等に添付して提出される非定型の資料をいう。

26. 工事書類

工事書類とは、工事写真及び工事帳票をいう。

27. 契約関係書類

契約関係書類とは、契約書第9条第5項の定めにより監督員を経由して受注者から発注者へ、または受注者へ提出される書類をいう。

28. 工事完成図書

工事完成図書とは、工事完成時に納品する成果品をいう。

29. 工事関係書類

工事関係書類とは、契約図書、契約関係書類、工事書類、及び工事完成図書をいう。

30. 確認

確認とは、契約図書に示された事項について、監督員、検査職員または受注者が臨場若しくは関係資料により、その内容について契約図書と適合するかを確かめることをいう。

31. 段階確認

段階確認とは、設計図書に示された施工段階において、監督員が臨場等により、出来形、品質、規格、数値等を確認することをいう。

32. 立会

立会とは、契約図書に示された事項について、監督員が臨場により内容を確認することをいう。

33. 工事検査

工事検査とは、検査職員が契約書第32条、第38条、第39条に基づいて給付の完了の確認を行うことをいう。

34. 検査職員

検査職員とは、契約書第32条第2項の規定に基づき、工事検査を行うために発注者が定めた者をいう。

35. 同等以上の品質

同等以上の品質とは、特記仕様書で指定する品質または特記仕様書に指定がない場合、監督員が承諾する試験機関の品質確認を得た品質または、監督員の承諾した品質をいう。

なお、試験機関での品質を確認するために必要となる費用は、受注者の負担とする。

36. 工期

工期とは、契約図書に明示した工事を実施するために要する準備及び後片付け期間を含めた始期日から終期日までの期間をいう。

37. 工事開始日

工事開始日とは、工期の始期日または設計図書において規定する始期日をいう。

38. 工事着手

工事着手とは、工事開始日以降の実際の工事のための準備工事（現場事務所等の設置または測量をいう。）、詳細設計付工事における詳細設計又は工場製作を含む工事における工場製作工のいずれかに着手することをいう。

39. 工事

工事とは、本体工事及び仮設工事、またはそれらの一部をいう。

40. 本体工事

本体工事とは、設計図書に従って、工事目的物を施工するための工事をいう。

41. 仮設工事

仮設工事とは、各種の仮工事であって、工事の施工及び完成に必要とされるものをいう。

42. 工事区域

工事区域とは、工事用地、その他設計図書で定める土地又は水面の区域をいう。

43. 現場

現場とは、工事を施工する場所及び工事の施工に必要な場所及び設計図書で明確に指定される場所をいう。

44. SI

SIとは、国際単位系をいう。

45. 現場発生品

現場発生品とは、工事の施工により現場において副次的に生じたもので、その所有権は発注者に帰属する。

46. JIS規格

JISとは、日本工業規格をいう。

1-1-1-3 設計図書の照査等

1. 図面原図の貸与

受注者からの要求があり、監督員が必要と認めた場合、受注者に図面の原図を貸与することができる。ただし、共通仕様書等、市販・公開されているものについては受注者が備えなければならない。

2. 設計図書の照査

受注者は、施工前及び施工途中において、自らの負担により契約書第18条第1項第1号から第5号に係る設計図書の照査を行い、該当する事実がある場合は、監督員にその事実が確認できる資料を書面により提出し、確認を求めなければならない。なお、確認できる資料とは、現地地形図、設計図との対比図、取合い図、施工図等を含むものとする。また、受注者は、監督員から更に詳細な説明または書面の追加の要求があった場合は従わなければならない。

3. 契約図書等の使用制限

受注者は、契約の目的のために必要とする以外は、契約図書及びその他の図書を監督員の承諾なくして第三者に使用させ、または伝達してはならない。

1-1-1-4 工程表

受注者は、契約書第3条に規定する工程表を作成し、発注者に提出しなければならない。

1-1-1-5 施工計画書

1. 一般事項

受注者は、工事着手前に工事目的物を完成するために必要な手順や工法等についての施工計画書を監督員に提出しなければならない。

受注者は、施工計画書を遵守し工事の施工に当たらなければならない。この場合、受注者請負者は、施工計画書に以下の事項について記載しなければならない。

また、監督員がその他の項目について補足を求めた場合には、追記するものとする。

ただし、受注者は維持工事等簡易な工事においては監督員の承諾を得て記載内容の一部を省略することができる。

- (1) 工事概要
- (2) 計画工程表
- (3) 現場組織表
- (4) 指定機械
- (5) 主要船舶・機械
- (6) 主要資材
- (7) 施工方法（主要機械、仮設備計画、工事用地等を含む）
- (8) 施工管理計画
- (9) 安全管理
- (10) 緊急時の体制及び対応
- (11) 交通管理
- (12) 環境対策
- (13) 現場作業環境の整備
- (14) 再生資源の利用の促進と建設副産物の適正処理方法
- (15) その他

2. 変更施工計画書

受注者は、施工計画書の内容に重要な変更が生じた場合には、その都度当該工事に着手する前に変更に関する事項について、変更施工計画書を監督員に提出しなければならない。

3. 詳細施工計画書

受注者は、施工計画書を提出した際、監督員が指示した事項について、さらに詳細な施工計画書を提出しなければならない。

1-1-1-6 コリنز (CORINS) への登録

1. 一般事項

受注者は、受注時または変更時において工事請負代金額が500万円以上の工事について、工事実績情報サービス（コリنز）に基づき、受注・変更・完成・訂正時に工事実績情報として「登録のための確認のお願い」を作成し監督員の確認を受けたうえ、受注時は契約後、土曜日、日曜日、祝日等を除き10日以内に、登録内容の変更時は変更があった日から土曜日、日曜日、祝日等を除き10日以内に、完成時は工事完成後、土曜日、日曜日、祝日等を除き10日以内に、訂正時は適宜登録機関に登録をしなければならない。（ただし、工事請負代金額500万円以上2,500万円未満の工事については、受注・訂正時のみ登録するものとする。）

登録対象は、工事請負代金額500万円以上（単価契約の場合は契約総額）の全ての工事とし、受注・変更・完成・訂正時にそれぞれ登録するものとする。

なお、変更登録時は、工期、技術者に変更が生じた場合に行うものとし、工事請負代金のみ変更の場合は、原則として登録を必要としない。

また、登録機関発行の「登録内容確認書」が受注者に届いた際には、速やかに監督員に提示しなければならない。

なお、変更時と工事完成時の間が10日間に満たない場合は、変更時の提示を省略できる。

2. 登録費用

コリنز (CORINS) への登録に要する費用については受注者の負担とする。

1-1-1-7 監督員

1. 監督員の権限

当該工事における監督員の権限は、契約書第9条第2項に規定した事項である。

2. 監督員の権限の行使

監督員がその権限を行使する時は、書面により行うものとする。ただし、緊急を要する場合は監督員が、受注者に対し口頭による指示等を行えるものとする。口頭による指示等が行われた場合には、後日書面により監督員と受注者の両者が指示内容等を確認するものとする。

1-1-1-8 監督補助員

受注者は、監督補助員が配置された場合には、次の各号によらなければならない。

- (1) 監督補助員が監督員に代わり現場で立会等の臨場をする場合には、その業務に協力しな

なければならない。また、書類（計画書、報告書、データ、図面等）の提出に関し、説明を求められた場合はこれに応じなければならない。ただし、監督補助員は、契約書第9条に規定する監督員ではなく、指示、承諾、協議及び確認の適否を行う権限は有しない。

- (2) 監督員から受注者に対する指示または通知等を監督補助員を通じて行うことがある。この際は監督員から直接指示または通知等があったものと同様である。
- (3) 監督員の指示により、受注者が監督員に対して行う報告または通知は、監督補助員を通じて行うことができる。

1-1-1-9 工事用地等の使用

1. 維持・管理

受注者は、発注者から使用承認あるいは提供を受けた工事用地等は、善良なる管理者の注意をもって維持・管理するものとする。

2. 用地の確保

設計図書において受注者が確保するものとされる用地及び工事の施工上受注者が必要とする用地については、自ら準備し、確保するものとする。この場合において、工事の施工上受注者が必要とする用地とは、営繕用地（受注者の現場事務所、宿舍、駐車場）及び型枠または鉄筋作業場等専ら受注者が使用する用地並びに構造物掘削等に伴う借地等をいう。

3. 第三者からの調達用地

受注者は、工事の施工上必要な土地等を第三者から借用または買収したときは、その土地等の所有者との間の契約を遵守し、その土地等の使用による苦情または紛争が生じないように努めなければならない。

4. 用地の返還

受注者は、第1項に規定した工事用地等の使用終了後は、設計図書の定めまたは監督員の指示に従い復旧の上、速やかに発注者に返還しなければならない。工事の完成前に発注者が返還を要求した場合も速やかに発注者に返還しなければならない。

5. 復旧費用の負担

発注者は、第1項に規定した工事用地等について受注者が復旧の義務を履行しないときは受注者の費用負担において自ら復旧することができるものとし、その費用は受注者に支払うべき請負代金額から控除するものとする。この場合において、受注者は、復旧に要した費用に関して発注者に異議を申し立てることができない。

6. 用地の使用制限

受注者は、提供を受けた用地を工事用仮設物等の用地以外の目的に使用してはならない。

1-1-1-10 工事の着手

受注者は、特記仕様書に定めのある場合を除き、特別の事情がない限り、契約書に定める工事始期日以降30日以内に工事に着手しなければならない。

1-1-1-11 工事の下請負

受注者は、下請負に付する場合には、次の各号に掲げる要件をすべて満たさなければならない。

- (1) 受注者が、工事の施工につき総合的に企画、指導及び調整するものであること。
- (2) 下請負者が長野市の建設工事入札参加資格者である場合には、指名停止期間中でないこと。
- (3) 下請負者は、当該下請負工事の施工能力を有すること。

1-1-1-12 施工体制台帳

1. 一般事項

受注者は、工事を施工するために下請負契約を締結したときは、建設業法及び公共工事の入札及び契約の適正化の促進に関する法律の規定に従って記載した施工体制台帳を作成し、工事現場に備えるとともに、その写しを監督員に提出しなければならない。

2. 施工体系図

第1項の受注者は、第1項に示す法律の定めに従って、各下請負者の施工の分担関係を表示した施工体系図を作成し、工事関係者が見やすい場所及び公衆が見やすい場所に掲げるとともにその写しを監督員に提出しなければならない。

3. 名札等の着用

第1項の受注者は、監理技術者、主任技術者（下請負者を含む）及び元受注者の専門技術者（専任している場合のみ）に、工事現場内において、工事名、工期、顔写真、所属会社名及び社印の入った名札等を着用させなければならない。

4. 施工体制台帳等変更時の処置

第1項の受注者は、施工体制台帳及び施工体系図に変更が生じた場合は、その都度すみやかに監督員に提出しなければならない。

1-1-1-13 受注者相互の協力

受注者は、契約書第2条の規定に基づき隣接工事または関連工事の受注業者と相互に協力し、施工しなければならない。

また、他事業者が施工する関連工事が同時に施工される場合にも、これら関係者と相互に協力しなければならない。

1-1-1-14 調査・試験に対する協力

1. 一般事項

受注者は、発注者が自らまたは発注者が指定する第三者が行う調査及び試験に対して、監督員の指示によりこれに協力しなければならない。この場合、発注者は、具体的な内容等を事前に受注者に通知するものとする。

2. 公共事業労務費調査

受注者は、当該工事が発注者の実施する公共事業労務費調査の対象工事となった場合には、次の各号に掲げる協力をしなければならない。また、工期経過後においても同様とする。

- (1) 調査票等に必要事項を正確に記入し、発注者に提出する等必要な協力をしなければならない。
- (2) 調査票等を提出した事業所を発注者が、事後に訪問して行う調査・指導の対象になった場合には、その実施に協力しなければならない。
- (3) 正確な調査票等の提出が行えるよう、労働基準法等に従い就業規則を作成すると共に賃金台帳を調製・保存する等、日頃より使用している現場労働者の賃金時間管理を適切に行なわなければならない。
- (4) 対象工事の一部について下請契約を締結する場合には、当該下請負工事の受注者（当該下請工事の一部に係る二次以降の下請負人を含む。）が前号と同様の義務を負う旨を定めなければならない。

3. 諸経費動向調査

受注者は、当該工事が発注者の実施する諸経費動向調査の対象工事となった場合には、調査等の必要な協力をしなければならない。また、工期経過後においても同様とする。

4. 施工合理化調査等

受注者は、当該工事が発注者の実施する施工合理化調査の対象工事となった場合には、調査等の必要な協力をしなければならない。また、工期経過後においても同様とする。

5. 低入札価格調査

受注者は、当該工事が「長野市低入札価格調査制度実施要領」（平成25年4月1日）の基準に基づく価格を下回る価格で落札した場合の措置としての調査対象工事となった場合は、「長野市低入札価格調査制度実施要領」に基づく調査等に協力しなければならない。

6. 独自の調査・試験を行う場合の処置

受注者は、工事現場において独自の調査・試験等を行う場合、具体的な内容を事前に監督員に説明し、承諾を得なければならない。

また、受注者は、調査・試験等の成果を公表する場合、事前に発注者に説明し、承諾を得なければならない。

1-1-1-15 工事の一時中止

1. 一般事項

発注者は、契約書第20条の規定に基づき次の各号に該当する場合においては、あらかじめ受注者に対して通知した上で、必要とする期間、工事の全部または一部の施工について一時中止をさせることができる。なお、暴風、豪雨、洪水、地震、地すべり、落盤、火災、騒乱、暴動その他自然的または人為的な事象による工事の中断については、1-1-1-48臨機の措置に

より、受注者は、適切に対応しなければならない。

- (1) 埋蔵文化財の調査、発掘の遅延及び埋蔵文化財が新たに発見され、工事の続行が不適当または不可能となった場合
- (2) 関連する他の工事の進捗が遅れたため工事の続行を不適当と認めた場合
- (3) 工事着手後、環境問題等の発生により工事の続行が不適当または不可能となった場合

2. 発注者の中止権

発注者は、受注者が契約図書に違反し、または監督員の指示に従わない場合等、監督員が必要と認めた場合には、工事の中止内容を受注者に通知し、工事の全部または一部の施工について一時中止させることができる。

3. 基本計画書の作成

前1項及び2項の場合において、受注者は施工を一時中止する場合は、中止期間中の維持・管理に関する基本計画書を監督員を通じて発注者に提出し、承諾を得るものとする。また、受注者は工事の続行に備え工事現場を保全しなければならない。

1-1-1-16 設計図書の変更

設計図書の変更とは、入札に際して発注者が示した設計図書を、発注者が指示した内容及び設計変更の対象となることを認めた協議内容に基づき、発注者が修正することをいう。

1-1-1-17 工期変更

1. 一般事項

契約書第15条第7項、第17条第1項、第18条第5項、第19条、第20条第3項、第22条及び第44条第2項の規定に基づく工期の変更について、契約書第24条の工期変更協議の対象であるか否かを監督員と受注者との間で確認する（本条において以下「事前協議」という。）ものとし、監督員はその結果を受注者に通知するものとする。

2. 設計図書の変更等

受注者は、契約書第18条第5項及び第19条に基づき設計図書の変更または訂正が行われた場合、第1項に示す事前協議において工期変更協議の対象であると確認された事項について、必要とする変更日数の算出根拠、変更工程表その他必要な資料を添付の上、契約書第24条第2項に定める協議開始の日までに工期変更に関して監督員と協議しなければならない。

3. 工事の一時中止

受注者は、契約書第20条に基づく工事の全部もしくは一部の施工が一時中止となった場合、第1項に示す事前協議において工期変更協議の対象であると確認された事項について、必要とする変更日数の算出根拠、変更工程表その他必要な資料を添付の上、契約書第24条第2項に定める協議開始の日までに工期変更に関して監督員と協議しなければならない。

4. 工期の延長

受注者は、契約書第22条に基づき工期の延長を求める場合、第1項に示す事前協議において工期変更協議の対象であると確認された事項について、必要とする延長日数の算出根拠、変更工程表その他必要な資料を添付の上、契約書第24条第2項に定める協議開始の日までに工期変更に関して監督員と協議しなければならない。

5. 工期の短縮

受注者は、契約書第23条第1項に基づき工期の短縮を求められた場合、可能な短縮日数の算出根拠、変更工程表その他必要な資料を添付し、契約書第24条第2項に定める協議開始の日までに工期変更に関して監督員と協議しなければならない。

1-1-1-18 支給材料及び貸与品

1. 一般事項

受注者請負者は、支給材料及び貸与品を契約書第15条第8項の規定に基づき善良な管理者の注意をもって管理しなければならない。

2. 受払状況の記録

受注者は、支給材料及び貸与品の受払状況を記録した帳簿を備え付け、常にその残高を明らかにしておかなければならない。

3. 支給品精算書、支給材料精算書

受注者は、工事完成時（完成前に工事工程上、支給材料の精算が可能な場合は、その時点。）に、支給品精算書を監督員を通じて発注者に提出しなければならない。

4. 要求書の提出

受注者は、契約書第15条第1項の規定に基づき、支給材料及び貸与物件の支給を受ける場合、品名、数量、品質、規格又は性能を記した要求書をその使用予定日の14日前までに監督員に提出しなければならない。

5. 引渡場所

契約書第15条第1項に規定する「引渡場所」は、設計図書または監督員の指示によるものとする。

6. 返還

受注者は、契約書第15条第9項「不用となった支給材料又は貸与品の返還」の規定に基づき返還する場合、監督員の指示に従うものとする。なお、受注者は返還が完了するまで材料の損失に対する責任を免れることはできないものとする。

7. 修理等

受注者は、支給材料及び貸与品の修理等を行う場合、事前に監督員の承諾を得なければならない。

8. 流用の禁止

受注者は、支給材料及び貸与品を他の工事に流用してはならない。

9. 所有権

支給材料及び貸与品の所有権は、受注者が管理する場合でも発注者に属するものとする。

1-1-1-19 工事現場発生品

1. 一般事項

受注者は、設計図書に定められた現場発生品について、設計図書または監督員の指示する場所で監督員に引き渡すとともに、あわせて現場発生品調書を作成し、監督員を通じて発注者に提出しなければならない。

2. 設計図書以外の現場発生品の処置

受注者は、第1項以外のものが発生した場合、監督員に連絡し、監督員が引き渡しを指示したものについては、監督員の指示する場所で監督員に引き渡すとともに、あわせて現場発生品調書を作成し、監督員を通じて発注者に提出しなければならない。

1-1-1-20 建設副産物

1. 一般事項

受注者は、掘削により発生した石、砂利、砂その他の材料を工事に用いる場合、設計図書によるものとするが、設計図書に明示がない場合には、本体工事または設計図書に指定された仮設工事にあつては、監督員と協議するものとし、設計図書に明示がない任意の仮設工事にあつては、監督員の承諾を得なければならない。

2. マニフェスト

受注者は、産業廃棄物が搬出される工事にあつては、産業廃棄物管理票（紙マニフェスト）または電子マニフェストにより、適正に処理されていることを確かめるとともに監督員に提示しなければならない。

3. 法令遵守

受注者は、建設副産物適正処理推進要綱（国土交通事務次官通達、平成14年5月30日）、再生資源の利用の促進について（建設大臣官房技術審議官通達、平成3年10月25日）（航空局飛行場部建設課長通達、平成4年1月24日）、建設汚泥の再生利用に関するガイドライン（国土交通事務次官通達、平成18年6月12日）を遵守して、建設副産物の適正な処理及び再生資源の活用を図らなければならない。

4. 再生資源利用計画

受注者は、土砂、碎石または加熱アスファルト混合物を工事現場に搬入する場合には、再生資源利用計画を作成し、施工計画書に含め監督員に提出しなければならない。

5. 再生資源利用促進計画

受注者は、建設発生土、コンクリート塊、アスファルト・コンクリート塊、建設発生木材、建設汚泥または建設混合廃棄物を工事現場から搬出する場合には、再生資源利用促進計画を所定の様式に基づき作成し、施工計画書に含め監督員に提出しなければならない。

6. 実施書の提出

受注者は、再生資源利用計画及び再生資源利用促進計画を作成した場合には、工事完了後速やかに実施状況を記録した「再生資源利用実施書」及び「再生資源利用促進実施書」を監督員に提出しなければならない。

1-1-1-21 監督員による検査（確認を含む）及び立会等

1. 立会の依頼

受注者は設計図書に従って、監督員の立会が必要な場合は、あらかじめ書面または連絡で監督員に依頼しなければならない。

2. 監督員の立会

監督員は、必要に応じ、工事現場または製作工場において立会し、または資料の提出を請求できるものとし、受注者はこれに協力しなければならない。

3. 検査（確認を含む）、立会の準備等

受注者は、監督員による検査（確認を含む）及び立会に必要な準備、人員及び資機材等の提供並びに写真その他資料の整備をしなければならない。

なお、監督員が製作工場において検査（確認を含む）を行なう場合、受注者は監督業務に必要な設備等の備わった執務室を提供しなければならない。

4. 検査（確認を含む）及び立会の時間

監督員による検査（確認を含む）及び立会の時間は、監督員の勤務時間内とする。ただし、やむを得ない理由があると監督員が認めた場合はこの限りではない。

5. 遵守義務

受注者は、契約書第9条第2項第3号、第13条第2項または第14条第1項もしくは同条第2項の規定に基づき、監督員の立会を受け、材料検査（確認を含む）に合格した場合であっても、契約書第17条及び第32条に規定する義務を免れないものとする。

6. 段階確認

段階確認は、以下に掲げる各号に基づいて行うものとする。

- (1) 受注者は、①床掘完了時、②基礎工施工時、③型枠組立完了時、④鉄筋組立完了時、⑤特に指定された部分の施工時、及び表1-1-1段階確認一覧表に示す確認時期において、段階確認を受けなければならない。
- (2) 受注者は、事前に段階確認に係わる報告（種別、細別、施工予定時期等）を監督員に提出しなければならない。また、監督員から段階確認の実施について通知があった場合には、受注者は、段階確認を受けなければならない。
- (3) 受注者は、段階確認に臨場するものとし、監督員の確認を受けた書面を工事しゅん工時までに監督員へ提出しなければならない。
- (4) 受注者は、監督員に完成時不可視になる施工箇所の調査ができるよう十分な機会を提供するものとする。

7. 段階確認の臨場

監督員は、設計図書に定められた段階確認において臨場を机上とすることができる。この場合において、受注者は、施工管理記録、写真等の資料を提示し確認を受けなければならない。

表1-1-1 段階確認一覧表

種 別	細 別	確 認 時 期
指定仮設工		設置完了時
河川・海岸・砂防土工（掘削工） 道路土工（掘削工）		土（岩）質の変化した時
道路土工（路床盛土工） 舗装工（下層路盤）		ブルーフローリング実施時
表層安定処理工	表層混合処理・路床安定処理	処理完了時
	置換	掘削完了時
	サンドマット	処理完了時
バーチカルドレーン工	サンドドレーン 袋詰式サンドドレーン ペーパドレーン	施工時 施工完了時
締固め改良工	サンドコンパクションパイル	施工時 施工完了時
固結工	粉体噴射攪拌 高圧噴射攪拌 セメントミルク攪拌 生石灰パイル	施工時 施工完了時
	薬液注入	施工時
矢板工 （任意仮設を除く）	鋼矢板 鋼管矢板	打込時 打込完了時
既製杭工	既製コンクリート杭 鋼管杭 H鋼杭	打込時 打込完了時（打込杭） 掘削完了時（中掘杭） 施工完了時（中掘杭） 杭頭処理完了時
場所打杭工	リバース杭 オールケーシング杭 アースドリル杭 大口径杭	掘削完了時 鉄筋組立て完了時 施工完了時 杭頭処理完了時
深礎工		土(岩)質の変化した時 掘削完了時 鉄筋組立て完了時 施工完了時 グラウト注入時
オープンケーソン基礎工 ニューマチックケーソン基礎工		鉄骨据え付け完了時 本体設置前（オープンケーソン） 掘削完了時(ニューマチックケーソン) 土(岩)質の変化した時 鉄筋組立て完了時
鋼管矢板基礎工		打込時 打込完了時 杭頭処理完了時

種 別	細 別	確 認 時 期
置換工(重要構造物)		掘削完了時
築堤・護岸工		法線設置完了時
砂防堰堤		法線設置完了時
護岸工	法覆工(覆土施工がある場合)	覆土前
	基礎工・根固工	設置完了時
重要構造物 函渠工(樋門・樋管含む) 躯体工(橋台) R C躯体工(橋脚) 橋脚フーチング工 R C擁壁 砂防堰堤 堰本体工 排水機場本体工 水門工 共同溝本体工		土(岩)質の変化した時 床掘削完了時 鉄筋組立て完了時 埋戻し前
躯体工 R C躯体工		杓座の位置決定時
床版工		鉄筋組立て完了時
鋼橋		仮組立て完了時(仮組立てが省略となる場合を除く)
ポストテンションT(I)桁製作工 プレキャスト桁製作工 プレキャストブロック桁組立工 P Cホロースラブ製作工 P C版桁製作工 P C箱桁製作工 P C片持箱桁製作工 P C押し箱桁製作工 床版・横組工		プレストレスト導入完了時 横締め作業完了時 プレストレスト導入完了時 縦締め作業完了時 P C鋼線・鉄筋組立完了時 (工場製作除く)
トンネル掘削工		土(岩)質の変化した時
トンネル支保工		支保工完了時 (保工変化毎)
トンネル覆工		コンクリート打設前
		コンクリート打設後
トンネルインバート工		鉄筋組立て完了時
鋼板巻立て工	フーチング定着アンカー穿孔工	フーチング定着アンカー穿孔完了時
	鋼板取付け工、固定アンカー工	鋼板建込み固定アンカー完了時
	現場溶接工	溶接前
		溶接完了時
現場塗装工	塗装前	
	塗装完了時	
ダム工	各工事ごと別途定める	

1-1-1-22 出来形数量の算出及び出来形図

1. 一般事項

受注者は、出来形数量を算出するため出来形測量を実施しなければならない。

2. 出来形数量の提出

受注者は、出来形測量の結果を基に、土木工事数量算出要領（案）及び設計図書に従い、出来形数量を算出し、その結果を監督員からの請求があった場合は速やかに提示するとともに、工事しゅん工時まで監督員に提出しなければならない。

出来形測量の結果が、設計図書に示された数量に対し、土木工事施工管理基準及び規格値を満たしていれば、出来形数量は設計数量とする。なお、設計数量とは、設計図書に示された数量及びそれを基に算出された数量をいう。

3. 80%予想及び100%出来形図

受注者は、設計図書に従って80%予想及び100%出来形図を作成し提出しなければならない。ただし、工事目的物（各種ブロック製作工等）によっては監督員の承諾を得て省略することができる。

1-1-1-23 工事しゅん工書類の納品

1. 一般事項

受注者は、工事しゅん工書類として以下の書類を提出しなければならない。また、具体的な書類内容及び簡素化出来るものは別途定めるものとする。

契約関係（コリンズ登録、建退共等証明、施工体制台帳等含む）
施工計画（建設副産物関係等含む）
施工管理（施工打合せ簿（施工協議書）、工事写真含む）
出来形管理（（予想出来形, 100%出来形）展開図、工事写真等含む）
品質管理
その他 ※自ら実施した創意工夫や地域社会への貢献として評価出来る項目についての実施状況を提出することができる 1-1-1-49 参照

1-1-1-24 品質証明

受注者は、設計図書で品質証明の対象工事と明示された場合には、以下の各号によるものとする。

- (1) 品質証明に従事する者（以下「品質証明員」という。）が工事施工途中において必要と認める時期及び検査（しゅん工、既済部分、中間検査をいう。以下同じ。）の事前に品質確認を行い、受注者はその結果を所定の様式により検査時まで監督員へ提出しなければならない。
- (2) 品質証明員は、当該工事に従事していない社内の者とする。また、原則として品質証明員は検査に立会わなければならない。
- (3) 品質証明は、契約図書及び関係図書に基づき、出来形、品質及び写真管理はもとより、工事全般にわたり行うものとする。
- (4) 品質証明員の資格は10年以上の現場経験を有し、技術士もしくは1級土木施工管理技士の資格を有するものとする。ただし、監督員の承諾を得た場合はこの限りでない。
- (5) 品質証明員を定めた場合、受注者は書面により氏名、資格（資格証書の写しを添付）、経験及び経歴書を監督員に提出しなければならない。なお、品質証明員を変更した場合も同様とする。

1-1-1-25 工事しゅん工検査

1. 工事しゅん工届の提出

受注者は、契約書第32条の規定に基づき、工事しゅん工届を監督員に提出しなければならない。

2. 工事しゅん工検査の要件

受注者は、工事しゅん工届を監督員に提出する際には、次の各号に掲げる要件をすべて満たさなくてはならない。

- (1) 設計図書（追加、変更指示も含む。）に示されるすべての工事が完成していること。
- (2) 契約書第17条第1項の規定に基づき、監督員の請求した改造が完了していること。
- (3) 設計図書により義務付けられた工事記録写真、出来形管理資料、工事関係図及び工事報告書等の資料の整備がすべて完了していること。
- (4) 契約変更を行う必要が生じた工事においては、最終変更契約を発注者と締結していること。

3. 検査日の通知

発注者は、工事しゅん工検査に先立って、受注者に対して検査日を通知するものとする。

4. 検査内容

検査職員は、監督員及び受注者の臨場の上、工事目的物を対象として契約図書と対比し、次の各号に掲げる検査を行うものとする。

- (1) 工事の出来形について、形状、寸法、精度、数量、品質及び出来ばえ
- (2) 工事管理状況に関する書類、記録及び写真等

5. 修補の指示

検査職員は、修補の必要があると認めた場合には、受注者に対して、期限を定めて修補の指示を行うことができる。

6. 修補期間

修補の完了が確認された場合は、その指示の日から修補完了の確認の日までの期間は、契約書第32条第2項に規定する期間に含めないものとする。

7. 適用規定

受注者は、当該工事しゅん工検査については、第1編1-1-1-21監督員による検査（確認を含む）及び立会等第3項の規定を準用する。

1-1-1-26 既済部分検査

1. 一般事項

受注者は、契約書第38条第2項の部分払の確認の請求を行った場合、または、契約書第38条第1項の工事の完成の通知を行った場合は、既済部分に係わる検査を受けなければならない。

2. 部分払いの請求

受注者は、契約書第38条に基づく部分払いの請求を行うときは、前項の検査を受ける前に工事の出来高に関する資料を作成し、監督員に提出しなければならない。

3. 検査内容

検査職員は、監督員及び受注者の臨場の上、工事目的物を対象として工事の出来高に関する資料と対比し、次の各号に掲げる検査を行うものとする。

- (1) 工事の出来形について、形状、寸法、精度、数量、品質及び出来ばえの検査を行う。
- (2) 工事管理状況について、書類、記録及び写真等を参考にして検査を行う。

4. 修補

受注者は、検査職員の指示による修補については、前条の第5項の規定に従うものとする。

5. 適用規定

受注者は、当該既済部分検査については、第1編1-1-1-21監督員による検査（確認を含む）及び立会等第3項の規定を準用する。

6. 検査日の通知

発注者は、既済部分検査に先立って、監督員を通じて受注者に対して検査日を通知するものとする。

7. 中間前払金の請求

受注者は、契約書第35条に基づく中間前払金の請求を行うときは、認定を受ける前に履行報告書を作成し、監督員に提出しなければならない。

1-1-1-27 部分使用

1. 一般事項

発注者は、受注者の同意を得て部分使用できる。

2. 監督員による検査

受注者は、発注者が契約書第34条の規定に基づく当該工事に係る部分使用を行う場合に

は、監督員による品質及び出来形等の検査（確認を含む）を受けるものとする。なお、中間検査による検査（確認）でも良い。

1-1-1-28 施工管理

1. 一般事項

受注者は、工事の施工にあたっては、施工計画書に示される作業手順に従い施工し、品質及び出来形が設計図書に適合するよう、十分な施工管理をしなければならない。

2. 施工管理頻度、密度の変更

監督員は、以下に掲げる場合、設計図書に示す品質管理の測定頻度及び出来形管理の測定密度を変更することができる。この場合、受注者は、監督員の指示に従うものとする。これに伴う費用は、受注者の負担とするものとする。

- (1) 工事の初期で作業が定常的になっていない場合
- (2) 管理試験結果が限界値に異常接近した場合
- (3) 試験の結果、品質及び出来形に均一性を欠いた場合
- (4) 前各号に掲げるもののほか、監督員が必要と判断した場合

3. 標示板の設置

受注者は、施工に先立ち工事現場又はその周辺の一般通行人等が見やすい場所に、工事名、工期、発注者名及び受注者名を記載した標示板を設置し、工事完成後は速やかに標示板を撤去しなければならない。ただし、標示板の設置が困難な場合は、監督員の承諾を得て省略することができる。

4. 整理整頓

受注者は、工事期間中現場内及び周辺の整理整頓に努めなければならない。

5. 周辺への影響防止

受注者は、施工に際し施工現場周辺並びに他の構造物及び施設などへ影響を及ぼさないよう施工しなければならない。また、影響が生じた場合には直ちに監督員へ連絡し、その対応方法等に関して監督員と速やかに協議するものとする。また、損傷が受注者の過失によるものと認められる場合、受注者自らの負担で原形に復元しなければならない。

6. 良好な作業環境の確保

受注者は、作業員が健全な身体と精神を保持できるよう作業場所、現場事務所及び作業員宿舍等における良好な作業環境の確保に努めなければならない。

7. 発見・拾得物の処置

受注者は、工事中に物件を発見または拾得した場合、直ちに監督員及び関係機関へ連絡し、その対応について指示を受けるものとする。

8. 記録及び関係書類

受注者は、長野市が定める「長野市土木工事施工管理基準」により施工管理を行い、その記録及び関係書類を直ちに作成、保管し、工事しゅん工時に監督員へ提出しなければならない。ただし、それ以外で監督員からの請求があった場合は直ちに提示しなければならない。

なお、「長野市土木工事施工管理基準」が定められていない工種については、監督員と協議の上、施工管理を行うものとする。

9. 品質記録

受注者は、工事に使用した建設資材の品質記録について長野市建設材料の品質記録保存実施要領（平成21年1月8日）に基づいて作成し、検査時まで監督員へ提出しなければならない。

1-1-1-29 履行報告

受注者は、契約書第11条の規定に基づき、工事履行報告書を監督員に提出しなければならない。

1-1-1-30 使用人等の管理

受注者は、使用人等に適時、安全対策、環境対策、衛生管理、地域住民に対する対応等の指導及び教育を行うとともに、工事が適正に遂行されるよう管理及び監督しなければならない。

1-1-1-31 工事関係者に対する措置請求

1. 現場代理人に対する措置

発注者は、現場代理人が工事目的物の品質・出来形の確保及び工期の遵守に関して、著しく不相当と認められるものがあるときは、受注者に対して、その理由を明示した書面により、必要な措置をとるべきことを請求することができる。

2. 技術者に対する措置

発注者または監督員は、主任技術者（監理技術者）、専門技術者（これらの者と現場代理人を兼務する者を除く。）が工事目的物の品質・出来形の確保及び工期の遵守に関して、著しく不相当と認められるものがあるときは、受注者に対して、その理由を明示した書面により、必要な措置をとるべきことを請求することができる。

1-1-1-32 工事中の安全確保

1. 安全指針等の遵守

受注者は、土木工事安全施工技術指針（国土交通大臣官房技術審議官通達、平成21年3月31日）、建設機械施工安全技術指針（国土交通省大臣官房技術調査課長平成17年3月31日）、JIS A 8972（斜面・法面工事に用いられる仮設設備）を参考にして、常に工事の安全に留意し現場管理を行い災害の防止を図らなければならない。ただし、これらの指針は当該工事の契約条項を超えて受注者を拘束するものではない。

2. 支障行為等の防止

受注者は、工事施工中、監督員及び管理者の許可なくして、流水及び水陸交通の支障となるような行為、または公衆に支障を及ぼすなどの施工をしてはならない。

3. 建設工事公衆災害防止対策要綱

受注者は、建設工事公衆災害防止対策要綱（建設事務次官通達平成5年1月12日）を遵守して災害の防止を図らなければならない。

4. 使用する建設機械

受注者は、土木工事に使用する建設機械の選定、使用等について、設計図書により建設機械が指定されている場合には、これに適合した建設機械を使用しなければならない。ただし、より条件に合った機械がある場合には、監督員の承諾を得てそれを使用することができる。

5. 周辺への支障防止

受注者は、工事箇所及びその周辺にある地上地下の既設構造物に対して支障を及ぼさないよう必要な措置を施さなければならない。

6. 防災体制

受注者は、豪雨、出水、土石流、その他天災に対しては、天気予報などに注意を払い、常に災害を最小限に食い止めるため防災体制を確立しておかなくてはならない。

7. 第三者の立入り禁止措置

受注者は、工事現場付近における事故防止のため一般の立入りを禁止する場合、その区域に、柵、門扉、立入禁止の標示板等を設けなければならない。

8. 安全巡視

受注者は、工事期間中、安全巡視を行い、工事区域及びその周辺の監視あるいは連絡を行い安全を確保しなければならない。

9. イメージアップ

受注者は、工事現場のイメージアップを図るため、現場事務所、作業員宿舎、休憩所または作業環境等の改善を行い、快適な職場を形成するとともに、地域との積極的なコミュニケーション及び現場周辺的美装化に努めるものとする。

10. 定期安全研修・訓練等

受注者は、工事着手後、作業員全員の参加により月当たり、半日以上の時間を割当て、次の各号から実施する内容を選択し、定期的に安全に関する研修・訓練等を実施しなければならない。

- (1) 安全活動のビデオ等視覚資料による安全教育
- (2) 当該工事内容等の周知徹底
- (3) 工事安全に関する法令、通達、指針等の周知徹底
- (4) 当該工事における災害対策訓練

- (5) 当該工事現場で予想される事故対策
- (6) その他、安全・訓練等として必要な事項

11. 施工計画書

受注者は、工事の内容に応じた安全教育及び安全訓練等の具体的な計画を作成し、施工計画書に記載しなければならない。

12. 安全教育・訓練等の記録

受注者は、安全教育及び安全訓練等の実施状況について、ビデオ等または工事報告等に記録した資料を整備・保管し、監督員の請求があった場合は直ちに提示しなければならない。

13. 関係機関との連絡

受注者は、所轄警察署、道路管理者、鉄道事業者、河川管理者、空港管理者、労働基準監督署等の関係者及び関係機関と緊密な連絡を取り、工事中の安全を確保しなければならない。

14. 工事関係者の連絡会議

受注者は、工事現場が隣接しまたは同一場所において別途工事がある場合は、受注者間の安全施工に関する緊密な情報交換を行うとともに、非常時における臨機の措置を定める等の連絡調整を行うため、関係者による工事関係者連絡会議を組織するものとする。

15. 安全衛生協議会の設置

監督員が、労働安全衛生法（平成27年5月改正 法律第17号）第30条第1項に規定する措置を講じるものとして、同条第2項の規定に基づき、受注者を指名した場合には、受注者はこれに従うものとする。

16. 安全優先

受注者は、工事中における安全の確保をすべてに優先させ、労働安全衛生法等関連法令に基づく措置を常に講じておくものとする。特に重機械の運転、電気設備等については、関係法令に基づいて適切な措置を講じておかななければならない。

17. 施工方法及び施工時期の決定

受注者は、施工計画の立案に当たっては、既往の気象記録及び洪水記録ならびに地形等現地の状況を勘案し防災対策を考慮の上、施工方法及び施工時期を決定しなければならない。特に梅雨、台風等の出水期の施工にあたっては、工法、工程について十分配慮しなければならない。

18. 災害発生時の応急処置

災害発生時においては、第三者及び作業員等の人命の安全確保をすべてに優先させるものとし、応急処置を講じるとともに、直ちに監督員に連絡及び関係機関に通報しなければならない。

19. 地下埋設物等の調査

受注者は、工事施工箇所地下埋設物等が予想される場合には、当該物件の位置、深さ等を調査し監督員に報告しなければならない。

20. 不明の地下埋設物等の処置

受注者は施工中、管理者不明の地下埋設物等を発見した場合は、監督員に報告し、その処置については占有者全体の現地確認を求め、管理者を明確にしなければならない。

21. 地下埋設物等損害時の措置

受注者は、地下埋設物等に損害を与えた場合は、直ちに監督員に連絡するとともに関係機関に通報し応急措置をとり、補修しなければならない。

1-1-1-33 爆発及び火災の防止

1. 火薬類の使用

受注者は、火薬類の使用については、以下の規定によらなければならない。

- (1) 受注者は、発破作業に使用する火薬類等の危険物を備蓄し、使用する必要がある場合、火薬類取締法等関係法令を遵守しなければならない。また、関係官公庁の指導に従い、爆発等の防止の措置を講じるものとする。なお、監督員の請求があった場合には、直ちに従事する火薬類取扱保安責任者の火薬類保安手帳及び従事者手帳を提示しなければならない。
- (2) 現地に火薬庫等を設置する場合は、火薬類の盗難防止のための立入防止柵、警報装置等を設置し保管管理に万全の措置を講ずるとともに、夜間においても、周辺の監視等を行い安全を確保しなければならない。

2. 火気の使用

受注者は、火気の使用については、以下の規定によらなければならない。

- (1) 受注者は、火気の使用を行う場合は、工事中の火災予防のため、その火気の使用場所及び日時、消火設備等を施工計画書に記載しなければならない。
- (2) 受注者は、喫煙等の場所を指定し、指定場所以外での火気の使用を禁止しなければならない。
- (3) 受注者は、ガソリン、塗料等の可燃物の周辺に火気の使用を禁止する旨の表示を行い、周辺の整理に努めなければならない。
- (4) 受注者は、伐開除根、掘削等により発生した雑木、草等を野焼きしてはならない。

1-1-1-34 後片付け

受注者は、工事の全部または一部の完成に際して、一切の受注者の機器、余剰資材、残骸及び各種の仮設物を片付けかつ撤去し、現場及び工事にかかる部分を清掃し、かつ整然とした状態にするものとする。

ただし、設計図書において存置するとしたものを除く。また、工事検査に必要な足場、はしご等は、監督員の指示に従って存置し、検査終了後撤去するものとする。

1-1-1-35 事故報告書

受注者は、工事の施工中に事故が発生した場合には、直ちに監督員に連絡するとともに、監督員が指示する様式(工事事務報告書)で、指示する期日までに提出しなければならない。

1-1-1-36 環境対策

1. 環境保全

受注者は、建設工事に伴う騒音振動対策技術指針(建設大臣官房技術審議官通達、昭和62年3月30日)、関連法令並びに仕様書の規定を遵守の上、騒音、振動、大気汚染、水質汚濁等の問題については、施工計画及び工事の実施の各段階において十分に検討し、周辺地域の環境保全に努めなければならない。

2. 苦情対応

受注者は、環境への影響が予知されまたは発生した場合は、直ちに応急措置を講じ監督員に連絡しなければならない。また、第三者からの環境問題に関する苦情に対しては、誠意をもってその対応にあたり、その交渉等の内容は、後日紛争とならないよう文書で取り交わす等明確にしておくとともに、状況を随時監督員に報告しなければならない。

3. 注意義務

受注者は、工事の施工に伴い地盤沈下、地下水の断絶等の理由により第三者への損害が生じた場合には、受注者が善良な管理者の注意義務を果たし、その損害が避け得なかったか否かの判断をするための資料を監督員に提出しなければならない。

4. 排出ガス対策型建設機械

受注者は、工事の施工にあたり表1-1-2に示す建設機械を使用する場合は、表1-1-2の下欄に示す「特定特殊自動車排出ガスの規制等に関する法律」(平成27年6月法律第50号)に基づく技術基準に適合する特定特殊自動車、または、「排出ガス対策型建設機械指定要領」(平成3年10月8日付け建設省経機発第249号)、「排出ガス対策型建設機械の普及促進に関する規程」(平成24年3月23日付け国土交通省告示第318号)もしくは「第3次排出ガス対策型建設機械指定要領」(平成23年7月13日付け国総環リ第1号)に基づき指定された排出ガス対策型建設機械を使用しなければならない。排出ガス対策型建設機械を使用できない場合は、平成7年度建設技術評価制度公募課題「建設機械の排出ガス浄化装置の開発」、またはこれと同等の開発目標で実施された民間開発建設技術の技術審査・証明事業、あるいはこれと同等の開発目標で実施された建設技術審査証明事業により評価された排出ガス浄化装置を装着することで、排出ガス対策型建設機械と同等とみなす。ただし、これにより難しい場合は、監督員と協議するものとする。

受注者はトンネル坑内作業において表1-1-3に示す建設機械を使用する場合は、排出ガス2011年基準に適合するものとして、表1-1-3の下欄に示す「特定特殊自動車排出ガスの規制等に関する法律施行規則」(平成28年11月11日経済産業省・国土交通省・環境省令第2号)第16条第1項第2号もしくは第20条第1項第2号のロに定める表示が付された特定特殊自動車、または「排出ガス対策型建設機械指定要領」(平成3年10月8日付け建設省経機発第249号、

最終改正平成14年4月1日付け国総施第225号) もしくは「第3次排出ガス対策型建設機械指定要領」(平成23年7月13日付け国総環リ第1号)に基づき指定されたトンネル工事用排出ガス対策型建設機械を使用しなければならない。

トンネル工事用排出ガス対策型建設機械を使用できない場合は、平成7年度建設技術評価制度公募課題「建設機械の排出ガス浄化装置の開発」、またはこれと同等の開発目標で実施された民間開発建設技術の技術審査・証明事業、あるいはこれと同等の開発目標で実施された建設技術審査証明事業により評価された排出ガス浄化装置を装着(黒煙浄化装置付)することで、トンネル工事用排出ガス対策型建設機械と同等とみなす。ただし、これにより難しい場合は、監督員と協議するものとする。

表1-1-2

機 種	備 考
一般工事用建設機械 ・バックホウ ・トラクタショベル(車輪式) ・ブルドーザ ・発動発電機(可搬式) ・空気圧縮機(可搬式) ・油圧ユニット(以下に示す基礎工事用機械のうち、ベースマシンとは別に、独立したディーゼルエンジン駆動の油圧ユニットを搭載しているもの;油圧ハンマ、パイプロハンマ、油圧式鋼管圧入・引抜機、油圧式杭圧入・引抜機、アースオーガ、オールケーシング掘削機、リバースサーキュレーションドリル、アースドリル、地下連続壁施工機、全回転型オールケーシング掘削機) ・ロードローラ、タイヤローラ、振動ローラ ・ホイールクレーン	ディーゼルエンジン(エンジン出力7.5kW以上260kW以下)を搭載した建設機械に限る。
・オフロード法の基準適合表示が付されているもの又は特定特殊自動車確認証の交付を受けているもの ・排出ガス対策型建設機械として指定を受けたもの	

表1-1-3

機 種	備 考
トンネル工事用建設機械 ・バックホウ ・トラクタショベル ・大型ブレイカ ・コンクリート吹付機 ・ドリルジャンボ ・ダンプトラック ・トラックミキサ	ディーゼルエンジン(エンジン出力30kW以上260kW以下)を搭載した建設機械に限る。 ただし、道路運送車両の保安基準に排出ガス基準が定められている大型特殊自動車及び小型特殊自動車以外の自動車の種別で、有効な自動車検査証の交付を受けているものは除く。
・オフロード法の2011年基準適合表示又は2011年基準同等適合表示が付されているもの ・トンネル工事用排出ガス対策建設機械として指定を受けたもの	

5. 特定特殊自動車の燃料

受注者は、軽油を燃料とする特定特殊自動車の使用にあたって、燃料を購入して使用するときは、当該特定特殊自動車の製作等に関する事業者または団体が推奨する軽油(ガソリンスタンド等で販売されている軽油をいう。)を選択しなければならない。

また、監督員から特定特殊自動車に使用した燃料の購入伝票を求められた場合、提示しなければならない。

なお、軽油を燃料とする特定特殊自動車の使用にあたっては、下請負者等に関係法令等を遵守させるものとする。

6. 低騒音型・低振動型建設機械

受注者は、建設工事に伴う騒音振動対策技術指針（建設大臣官房技術審議官通達、昭和62年3月30日）によって低騒音型・低振動型建設機械を設計図書で使用を義務付けている場合には、低騒音型・低振動型建設機械の指定に関する規定（国土交通省告示、平成13年4月9日改正）に基づき指定された建設機械を使用しなければならない。ただし、施工時期・現場条件等により一部機種の変達が不可能な場合は、認定機種と同程度と認められる機種または対策をもって協議することができる。

7. 特定調達品目

受注者は、資材、工法、建設機械または目的物の使用にあたっては、事業ごとの特性を踏まえ、必要とされる強度や耐久性、機能の確保、コスト等に留意しつつ、「国等による環境物品等の調達の推進等に関する法律（平成27年9月改正 法律第66号。「グリーン購入法」という。）」第6条の規定に基づく「環境物品等の調達の推進に関する基本方針」で定める特定調達品目の使用を積極的に推進するものとし、その調達実績の集計結果を監督員に提出するものとする。なお、集計および提出の方法や、特定調達品目を使用するに際して必要となる設計図書の変更については、監督員と協議するものとする。

1-1-1-37 文化財の保護

1. 一般事項

受注者は、工事の施工に当たって文化財の保護に十分注意し、使用人等に文化財の重要性を十分認識させ、工事中に文化財を発見したときは直ちに工事を中止し、設計図書に関して監督員に協議しなければならない。

2. 文化財等発見時の処置

受注者が、工事の施工に当たり、文化財その他の埋蔵物を発見した場合は、発注者との契約に係る工事に起因するものとみなし、発注者が、当該埋蔵物の発見者としての権利を保有するものである。

1-1-1-38 交通安全管理

1. 一般事項

受注者は、工事用運搬路として公衆に供する道路を使用するときは、積載物の落下等により路面を損傷し、あるいは汚損することのないようにするとともに、特に第三者に工事公害による損害を与えないようにしなければならない。なお、第三者に工事公害による損害を及ぼした場合は、契約書第29条によって処置するものとする。

2. 輸送災害の防止

受注者は、工事用車両による土砂、工事用資材及び機械などの輸送を伴う工事については、関係機関と打合せを行い、交通安全に関する担当者、輸送経路、輸送期間、輸送方法、輸送担当者、交通誘導員の配置、標識安全施設等の設置場所、その他安全輸送上の事項について計画をたて、災害の防止を図らなければならない。

3. 交通安全等輸送計画

受注者は、ダンプトラック等の大型輸送機械で大量の土砂、工事用資材等の輸送をともなう工事は、事前に関係機関と打合せのうえ、交通安全等輸送に関する必要な事項の計画を立て、施工計画書に記載しなければならない。

4. 交通安全法令の遵守

受注者は、供用中の公共道路に係る工事の施工にあたっては、交通の安全について、監督員、道路管理者及び所轄警察署と打合せを行うとともに、道路標識、区画線及び道路標示に関する命令（平成28年7月15日改正 内閣府・国土交通省令第2号）、道路工事現場における標示施設等の設置基準（建設省道路局長通知、昭和37年8月30日）、道路工事現場における表示施設等の設置基準の一部改正について（局長通知平成18年3月31日国道利37号・国道国防第205号）、道路工事現場における工事情報板及び工事説明看板の設置について（国土交通省道路局路政課長、国道・防災課長通知平成18年3月31日国道利38号・国道国防第206号）及び道路工事保安施設設置基準（案）（建設省道路局国道第一課通知昭和47年2月）に基づき、安全対策を講じなければならない。

5. 工事用道路の維持管理

受注者は、設計図書において指定された工事用道路を使用する場合は、設計図書の定めに

従い、工事用道路の維持管理及び補修を行うものとする。

6. 施工計画書

受注者は、指定された工事用道路の使用開始前に当該道路の維持管理、補修及び使用方法等を施工計画書に記載しなければならない。この場合において、受注者は、関係機関に所要の手続をとるものとし、発注者が特に指示する場合を除き、標識の設置その他の必要な措置を行わなければならない。

7. 工事用道路使用の責任

発注者が工事用道路に指定するもの以外の工事用道路は、受注者の責任において使用するものとする。

8. 工事用道路共用時の処置

受注者は、特記仕様書に他の受注者と工事用道路を共用する定めがある場合においては、その定めに従うとともに、関連する受注者と緊密に打合せ、相互の責任区分を明らかにして使用するものとする。

9. 公衆交通の確保

公衆の交通が自由かつ安全に通行するのに支障となる場所に材料または設備を保管してはならない。受注者は、毎日の作業終了時及び何らかの理由により建設作業を中断するときには、交通管理者協議で許可された常設作業帯内を除き一般の交通に使用される路面からすべての設備その他の障害物を撤去しなくてはならない。

10. 作業区域の標示等

受注者は、工事の施工にあたっては、作業区域の標示及び関係者への周知など、必要な安全対策を講じなければならない。

11. 通行許可

受注者は、建設機械、資材等の運搬にあたり、車両制限令（平成26年5月28日改正政令第187号）第3条における一般的制限値を超える車両を通行させるときは、道路法第47条の2に基づく通行許可を得ていることを確認しなければならない。また、道路交通法施行令（平成28年7月15日改正 政令第258号）第22条における制限を超えて建設機械、資材等を積載して運搬するときは、道路交通法（平成27年9月改正 法律第76号）第57条に基づく許可を得ていることを確認しなければならない。

表1-1-4 一般的制限値

車両の諸元	一般的制限値
幅	2.5m
長さ	12.0m
高さ	3.8m（ただし、指定道路については4.1m）
重量 総重量	20.0t（ただし、高速自動車国道・指定道路については、軸距・長さに応じ最大25.0t）
軸重	10.0t
隣接軸重の合計	隣り合う車軸に係る軸距1.8m未満の場合は18t （隣り合う車軸に係る軸距が1.3m以上で、かつ、当該隣り合う車軸に係る軸重が9.5t以下の場合は19t）、1.8m以上の場合は20t
輪荷重	5.0t
最小回転半径	12.0m

ここでいう車両とは、人が乗車し、または貨物が積載されている場合にはその状態におけるものをいい、他の車両をけん引している場合にはこのけん引されている車両を含む。

1-1-1-39 施設管理

受注者は、工事現場における公物（各種公益企業施設を含む。）または部分使用施設（契約書第34条の適用部分）について、施工管理上、契約図書における規定の履行を以っても不都合が生ずるおそれがある場合には、その処置について監督員と協議できる。なお、当該協議事項は、契約書第9条の規定に基づき処理されるものとする。

1-1-1-40 諸法令の遵守

1. 諸法令の遵守

受注者は、当該工事に関する諸法令を遵守し、工事の円滑な進捗を図るとともに、諸法令の適用運用は受注者の責任において行わなければならない。なお、主な法令は以下に示す通りである。

- | | |
|----------------------------|---------------------|
| (1) 地方自治法 | (令和2年3月改正 法律第8号) |
| (2) 建設業法 | (令和元年6月改正 法律第26号) |
| (3) 下請代金支払遅延等防止法 | (平成21年6月改正 法律第51号) |
| (4) 労働基準法 | (令和2年3月改正 法律第13号) |
| (5) 労働安全衛生法 | (平成30年7月改正 法律第78号) |
| (6) 作業環境測定法 | (令和元年6月改正 法律第37号) |
| (7) じん肺法 | (平成29年6月改正 法律第45号) |
| (8) 雇用保険法 | (令和2年3月改正 法律第14号) |
| (9) 労働者災害補償保険法 | (令和2年3月改正 法律第14号) |
| (10) 健康保険法 | (令和元年5月改正 法律第9号) |
| (11) 中小企業退職金共済法 | (平成29年6月改正 法律第45号) |
| (12) 建設労働者の雇用の改善等に関する法律 | (令和2年3月改正 法律第14号) |
| (13) 出入国管理及び難民認定法 | (令和元年12月改正 法律第63号) |
| (14) 道路法 | (平成30年3月改正 法律第6号) |
| (15) 道路交通法 | (令和元年6月改正 法律第20号) |
| (16) 道路運送法 | (令和元年6月改正 法律第37号) |
| (17) 道路運送車両法 | (令和元年5月改正 法律第14号) |
| (18) 砂防法 | (平成25年11月改正 法律第76号) |
| (19) 地すべり等防止法 | (平成29年6月改正 法律第45号) |
| (20) 河川法 | (平成29年6月改正 法律第45号) |
| (21) 下水道法 | (平成27年5月改正 法律第22号) |
| (22) 航空法 | (令和元年6月改正 法律第38号) |
| (23) 公有水面埋立法 | (平成26年6月改正 法律第51号) |
| (24) 軌道法 | (平成29年6月改正 法律第45号) |
| (25) 森林法 | (平成30年6月改正 法律第35号) |
| (26) 環境基本法 | (平成30年6月改正 法律第50号) |
| (27) 火薬類取締法 | (令和元年6月改正 法律第37号) |
| (28) 大気汚染防止法 | (平成29年6月改正 法律第45号) |
| (29) 騒音規制法 | (平成26年6月改正 法律第72号) |
| (30) 水質汚濁防止法 | (平成29年6月改正 法律第45号) |
| (31) 湖沼水質保全特別措置法 | (平成26年6月改正 法律第72号) |
| (32) 振動規制法 | (平成26年6月改正 法律第72号) |
| (33) 廃棄物の処理及び清掃に関する法律 | (令和元年6月改正 法律第37号) |
| (34) 資源の有効な利用の促進に関する法律 | (平成26年6月改正 法律第69号) |
| (35) 文化財保護法 | (令和2年4月改正 法律第18号) |
| (36) 砂利採取法 | (平成27年6月改正 法律第50号) |
| (37) 電気事業法 | (平成30年6月改正 法律第41号) |
| (38) 消防法 | (平成30年5月改正 法律第33号) |
| (39) 測量法 | (令和元年6月改正 法律第37号) |
| (40) 建築基準法 | (令和元年6月改正 法律第37号) |
| (41) 都市公園法 | (平成29年5月改正 法律第26号) |
| (42) 建設工事に係る資材の再資源化等に関する法律 | (平成26年6月改正 法律第55号) |
| (43) 土壌汚染対策法 | (平成29年6月改正 法律第45号) |
| (44) 駐車場法 | (平成29年5月改正 法律第26号) |
| (45) 自然環境保全法 | (平成31年4月改正 法律第20号) |
| (46) 自然公園法 | (令和元年6月改正 法律第37号) |

- (47) 公共工事の入札及び契約の適正化の促進に関する法律
(令和元年6月改正 法律第37号)
- (48) 国等による環境物品等の調達の推進等に関する法律
(平成27年9月改正 法律第66号)
- (49) 河川法施行法
(平成11年12月改正 法律第160号)
- (50) 技術士法
(令和元年6月改正 法律第37号)
- (51) 漁業法
(令和元年5月改正 法律第1号)
- (52) 空港法
(令和元年6月改正 法律第37号)
- (53) 計量法
(平成26年6月改正 法律第69号)
- (54) 厚生年金保険法
(平成30年7月改正 法律第71号)
- (55) 最低賃金法
(平成24年4月改正 法律第27号)
- (56) 職業安定法
(令和元年6月改正 法律第37号)
- (57) 所得税法
(令和2年3月改正 法律第8号)
- (58) 水産資源保護法
(平成30年12月改正 法律第89号)
- (59) 著作権法
(平成30年7月改正 法律第72号)
- (60) 電波法
(令和元年6月改正 法律第23号)
- (61) 土砂等を運搬する大型自動車による交通事故の防止等に関する特別措置法
(令和元年6月改正 法律第20号)
- (62) 労働保険の保険料の徴収等に関する法律
(令和2年3月改正 法律第14号)
- (63) 農薬取締法
(平成30年6月改正 法律第53号)
- (64) 毒物及び劇物取締法
(平成30年6月改正 法律第66号)
- (65) 特定特殊自動車排出ガスの規制等に関する法律
(平成29年5月改正 法律第41号)
- (66) 公共工事の品質確保の促進に関する法律
(令和元年6月改正 法律第35号)
- (67) 警備業法
(令和元年6月改正 法律第37号)
- (68) 行政機関の保有する個人情報の保護に関する法律
(令和元年6月改正 法律第37号)
- (69) 高齢者、障害者等の移動等の円滑化の促進に関する法律
(平成30年6月改正 法律第67号)
- (70) 電気通信事業法
(令和元年5月改正 法律第5号)
- (71) 建築物のエネルギー消費性能の向上に関する法律
(令和元年6月改正 法律第37号)

2. 法令違反の処置

受注者は、諸法令を遵守し、これに違反した場合発生するであろう責務が、発注者に及ばないようにしなければならない。

3. 不適当な契約図書の処置

受注者は、当該工事の計画、図面、仕様書及び契約そのものが第1項の諸法令に照らし不相当であったり矛盾していることが判明した場合には直ちに監督員と協議しなければならない。

1-1-1-41 官公庁等への手続等

1. 一般事項

受注者は、工事期間中、関係官公庁及びその他の関係機関との連絡を保たなければならない。

2. 関係機関への届出

受注者は、工事施工にあたり受注者の行うべき関係官公庁及びその他の関係機関への届出等を、法令、条例または設計図書の定めにより実施しなければならない。

3. 諸手続きの提示、提出

受注者は、諸手続にかかる許可、承諾等を得たときは、その書面を監督員に提示しなければならない。なお、監督員から請求があった場合は、写しを提出しなければならない。

4. 許可承諾条件の遵守

受注者は、手続きに許可承諾条件がある場合これを遵守しなければならない。なお、受注者は、許可承諾内容が設計図書に定める事項と異なる場合、監督員と協議しなければならない。

5. コミュニケーション

受注者は、工事の施工に当たり、地域住民との間に紛争が生じないように努めなければならない。

6. 苦情対応

受注者は、地元関係者等から工事の施工に関して苦情があり、受注者が対応すべき場合は誠意をもってその解決に当たらなければならない。

7. 交渉時の注意

受注者は、地方公共団体、地域住民等と工事の施工上必要な交渉を、自らの責任において行うものとする。受注者は交渉に先立ち、監督員に連絡の上、これらの交渉に当たっては誠意をもって対応しなければならない。

8. 交渉内容明確化

受注者は、前項までの交渉等の内容は後日紛争とならないよう文書で取り交わす等明確にしておくとともに、状況を随時監督員に報告し、指示があればそれに従うものとする。

1-1-1-42 施工時期及び施工時間の変更

1. 施工時間の変更

受注者は、設計図書に施工時間が定められている場合でその時間を変更する必要がある場合は、あらかじめ監督員と協議するものとする。

2. 休日又は夜間の作業連絡

受注者は、設計図書に施工時間が定められていない場合で、官公庁の休日または夜間に作業を行うにあたっては、事前にその理由を監督員に連絡しなければならない。ただし、現道上の工事については書面により提出しなければならない。

1-1-1-43 工事測量

1. 一般事項

受注者は、工事着手後直ちに測量を実施し、測量標（仮BM）、工事用多角点の設置及び用地境界、中心線、縦断、横断等を確認しなければならない。測量結果が設計図書に示されている数値と差異を生じた場合は監督員に測量結果を速やかに提出し指示を受けなければならない。

なお、測量標（仮BM）及び多角点を設置するための基準となる点の選定は、監督員の指示を受けなければならない。また受注者は、測量結果を監督員に提出しなければならない。

2. 引照点等の設置

受注者は、工事施工に必要な仮水準点、多角点、基線、法線、境界線の引照点等を設置し、施工期間中適宜これらを確認し、変動や損傷のないよう努めなければならない。

変動や損傷が生じた場合、監督員に連絡し、ただちに水準測量、多角測量等を実施し、仮の水準点、多角点、引照点等を復元しなければならない。

3. 工事用測量標の取扱い

受注者は、用地幅杭、測量標（仮BM）、工事用多角点及び重要な工事用測量標を移設してはならない。ただし、これを存置することが困難な場合は、監督員の承諾を得て移設することができる。また、用地幅杭が現存しない場合は、監督員と協議しなければならない。なお、移設する場合は、隣接土地所有者との間に紛争等が生じないようにしなければならない。

4. 既存杭の保全

受注者は、工事の施工に当たり、損傷を受けるおそれのある杭または障害となる杭の設置換え、移設及び復元を含めて、発注者の設置した既存杭の保全に対して責任を負わなければならない。

5. 水準測量・水深測量

水準測量及び水深測量は、設計図書に定められている基準高あるいは工事用基準面を基準として行うものとする。

6. 仮設標識

受注者は、丁張、その他工事施工の基準となる仮設標識を設置しなければならない。

1-1-1-44 提出書類

1. 一般事項

受注者は、提出書類を工事請負契約関係の書式集等に基づいて作成し、監督員に提出しな

なければならない。これに定めのないものは、監督員の指示する様式によらなければならない。

2. 設計図書に定めるもの

契約書第9条第5項に規定する「設計図書に定めるもの」とは請負代金額に係わる請求書、代金代理受領諾申請書、遅延利息請求書、監督員に関する措置請求に係わる書類及びその他現場説明の際指定した書類をいう。

1-1-1-45 不可抗力による損害

1. 工事災害の報告

受注者は、災害発生後直ちに被害の詳細な状況を把握し、当該被害が契約書第30条の規定の適用を受けられる場合には、直ちに工事災害通知書を監督員を通じて発注者に通知しなければならない。

2. 設計図書で定めた基準

契約書第30条第1項に規定する「設計図書で定めた基準」とは、次の各号に掲げるものをいう。

(1) 降雨に起因する場合次のいずれかに該当する場合とする。

- ① 24時間雨量（任意の連続24時間における雨量をいう。）が80mm以上
- ② 1時間雨量（任意の60分における雨量をいう。）が20mm以上
- ③ 連続雨量（任意の72時間における雨量をいう。）が150mm以上
- ④ その他設計図書で定めた基準

(2) 強風に起因する場合

最大風速（10分間の平均風速で最大のものをいう。）が15m/秒以上あった場合

(3) 河川沿いの施設にあたっては、河川のはん濫注意水位以上、またはそれに準ずる出水により発生した場合

(4) 地震、津波、豪雪に起因する場合周囲の状況により判断し、相当の範囲にわたって他の一般物件にも被害を及ぼしたと認められる場合

3. その他

契約書第30条第2項に規定する「受注者が善良な管理者の注意義務を怠ったことに基づくもの」とは、設計図書及び契約書第27条に規定する予防措置を行ったと認められないもの及び災害の一因が施工不良等、受注者の責によるとされるものをいう。

1-1-1-46 特許権等

1. 一般事項

受注者は、特許権等を使用する場合、設計図書に特許権等の対象である旨明示が無く、その使用に関する費用負担を契約書第8条に基づき発注者に求める場合、権利を有する第三者と使用条件の交渉を行う前に監督員と協議しなければならない。

2. 保全措置

受注者は、業務の遂行により発明または考案したときは、これを保全するために必要な措置を講じ、出願及び権利の帰属等については発注者と協議しなければならない。

3. 著作権法に規定される著作物

発注者が、引渡しを受けた契約の目的物が著作権法（平成28年12月16日改正 法律第108号 第2条第1項第1号）に規定される著作物に該当する場合は、当該著作物の著作権は発注者に帰属するものとする。

なお、前項の規定により出願及び権利等が発注者に帰属する著作物については、発注者はこれを自由に加除または編集して利用することができる。

1-1-1-47 保険の付保及び事故の補償

1. 保険加入の義務

受注者は、雇用保険法、労働者災害補償保険法、健康保険法及び厚生年金保険法並びに中小企業退職金共済法の規定により、雇用者等の雇用形態に応じ、雇用者等を被保険者とするこれらの保険に加入しなければならない。

2. 補償

受注者は、雇用者等の業務に関して生じた負傷、疾病、死亡及びその他の事故に対して責任をもって適正な補償をしなければならない。

3. 掛金収納書の提出

受注者は、建設業退職金共済制度に該当する場合は同組合に加入し、その掛金収納書（発注者用）を工事請負契約締結後原則1カ月以内に、発注者に提出しなければならない。また、中小企業退職金共済制度に該当する場合は、その加入を証明する証拠書類を工事請負契約締結後原則1カ月以内に、発注者に提示しなければならない

1-1-1-48 臨機の措置

1. 一般事項

受注者は、災害防止等のため必要があると認めるときは、臨機の措置をとらなければならない。また、受注者は、措置をとった場合には、その内容をすみやかに監督員に通知しなければならない。

2. 天災等

監督員は、暴風、豪雨、洪水、高潮、地震、津波、地すべり、落盤、火災、騒乱、暴動その他自然的または人為的事象（以下「天災等」という。）に伴ない、工事目的物の品質・出来形の確保及び工期の遵守に重大な影響があると認められるときは、受注者に対して臨機の措置をとることを請求することができる。

1-1-1-49 創意工夫

受注者は、自ら立案実施した創意工夫や地域社会への貢献として評価出来る項目について、工事完成時までに所定の様式により、監督員へ提出する事ができる。

1-1-1-50 暴力団等（暴力団、暴力団関係企業など、不当介入を行うすべての者をいう。）からの不当要求または工事妨害（以下「不当介入」という。）の排除

1. 不当介入の届出

暴力団等から不当介入を受けた場合は、その旨を直ちに発注者に報告し、所轄の警察署に届けること。

2. 不当介入被害の報告

暴力団等からの不当介入による被害を受けた場合は、その旨を直ちに発注者に報告し、被害届を速やかに所轄警察署に提出すること。

3. 不当介入排除の協力

不当介入を排除するため、発注者及び所轄警察署と協力すること。

4. その他

不当介入により工期の延長が生じる場合は、約款の規定により発注者に工期延長等の要請を行うこと。

第2章 一般施工

第1節 適用

1. 摘要工種

本章は、各工事において共通的に使用する工種、基礎工、石・ブロック積（張）工、一般舗装工、地盤改良工、工場製品輸送工、構造物撤去工、仮設工、工場製作工（共通）、橋梁架設工、法面工（共通）、擁壁工（共通）、浚渫工（共通）、植栽維持工、床版工その他これらに類する工種について適用する。

2. 適用規定

本章に特に定めのない事項については、第2編材料編及び第1編第4章無筋・鉄筋コンクリートの規定によるものとする。

第2節 適用すべき諸基準

受注者は、設計図書において特に定めのない事項については、下記の基準類によらなければならない。これにより難い場合は、監督員の承諾を得なければならない。なお、基準類と設計図書に相違がある場合は、原則として設計図書の規定に従うものとし、疑義がある場合は監督員と協議しなければならない。

日本道路協会	道路橋示方書・同解説（Ⅰ共通編Ⅱ鋼橋編）	（平成24年3月）
日本道路協会	道路橋示方書・同解説（Ⅰ共通編Ⅳ下部構造編）	（平成24年3月）
日本道路協会	鋼道路橋施工便覧	（昭和27年3月）
日本道路協会	鋼道路橋便覧	（平成26年3月）
日本道路協会	舗装設計施工指針	（平成18年2月）
日本道路協会	舗装調査・試験法便覧	（平成19年6月）
日本道路協会	アスファルト舗装工事共通仕様書解説	（平成4年12月）
日本道路協会	転圧コンクリート舗装技術指針（案）	（平成2年11月）
建設省	薬液注入工法による建設工事の施工に関する暫定指針	（昭和49年7月）
建設省	薬液注入工事に係る施工管理等について	（平成2年9月）
日本薬液注入協会	薬液注入工法の設計・施工指針	（平成元年6月）
建設省	仮締切堤設置基準（案）	（平成22年6月一部改正）
環境庁	水質汚濁に係わる環境基準について（告示）	（平成28年3月）
日本道路協会	防護柵の設置基準・同解説	（平成28年12月）
日本道路協会	杭基礎施工便覧	（平成27年3月）
全国特定法面保護協会	のり枠工の設計施工指針	（平成25年10月）
地盤工学会	グラウンドアンカー設計・施工基準・同解説	（平成24年5月）
日本道路協会	道路土工－軟弱地盤対策工指針	（平成24年8月）
日本道路協会	道路土工－道路土工要綱	（平成21年6月）
日本道路協会	道路土工－盛土工指針	（平成22年4月）
日本道路協会	道路土工－切土工・斜面安定工指針	（平成21年6月）
日本道路協会	道路土工－擁壁工指針	（平成24年7月）
日本道路協会	道路土工－カルバート工指針	（平成22年3月）
日本道路協会	道路土工－仮設構造物工指針	（平成11年3月）
日本道路協会	斜面上の深礎基礎設計施工便覧	（平成24年11月）
日本道路協会	舗装再生便覧	（平成22年11月）
日本道路協会	舗装施工便覧	（平成18年2月）
日本道路協会	鋼管矢板基礎設計施工便覧	（平成9年12月）
建設省	トンネル工事における可燃性ガス対策について	（昭和53年7月）
建設業労働災害防止協会	ずい道工事等における換気技術指針 （換気技術の設計及び粉じん等の測定）	（平成24年3月）
建設省	道路付属物の基礎について	（昭和50年7月）
日本道路協会	道路標識設置基準・同解説	（昭和62年1月）
日本道路協会	舗装再生便覧（案）	（平成22年11月）

日本道路協会 視線誘導標設置基準・同解説	(昭和 59 年 10 月)
建設省 土木構造物設計マニュアル (案) [土工構造物・橋梁編]	(平成 11 年 11 月)
建設省 土木構造物設計マニュアル (案) に係わる設計・施工の手引き (案) [ボックスカルバート・擁壁編]	(平成 11 年 11 月)
国土交通省 建設副産物適正処理推進要綱	(平成 14 年 5 月)
厚生労働省 ずい道等建設工事における粉じん対策に関するガイドライン	(平成 23 年 3 月)
国土交通省 土木構造物設計マニュアル (案) [樋門編]	(平成 13 年 12 月)
国土交通省 土木構造物設計マニュアル (案) に係わる設計・施工の手引き (案)	(平成 13 年 12 月)
労働省 騒音障害防止のためのガイドライン	(平成 4 年 10 月)
厚生労働省 手すり先行工法等に関するガイドライン	(平成 21 年 4 月)

第3節 共通の工種

1-2-3-1 一般事項

本節は、各工事に共通的に使用する工種として作業土工（床掘り・埋戻し）、矢板工、縁石工、小型標識工、防止柵工、路側防護柵工、区画線工、道路付属物工、コンクリート面塗装工、プレテンション桁製作工（購入工）、ポストテンション桁製作工、プレキャストセグメント主桁組立工、PC ホロースラブ製作工、PC 箱桁製作工、根固めブロック工、沈床工、捨石工、笠コンクリート工、ハンドホール工、階段工、現場継手工、伸縮装置工、銘板工、多自然型護岸工、羽口工、プレキャストカルバート工、側溝工、集水桝工、現場塗装工、かごマット工、袋詰玉石工その他これらに類する工種について定める。

1-2-3-2 材料

1. アスカーブの材料

縁石工で使用するアスカーブの材料は、第1編1-2-6-3アスファルト舗装の材料の規定による。

2. コンクリート二次製品

縁石工において、縁石材料にコンクリート二次製品を使用する場合は、使用する材料は、第2編2-2-7-2セメントコンクリート製品の規定によるものとする。また、長尺物の縁石についてはJIS A 5308（レディーミクストコンクリート）に準ずる。

3. 反射シート

小型標識工に使用する反射シートは、JIS Z 9117（再帰性反射材）または、カプセルレンズ型反射シートを用いるものとする。

4. 路側防護柵工の材料

塗装仕上げをする場合の路側防護柵工で使用する材料は、以下によるものとする。

- (1) 溶融亜鉛めっき仕上げの場合は、溶融亜鉛めっき法により、亜鉛めっきを施し、その上に工場にて仕上げ塗装を行わなければならない。この場合受注者は、めっき面に磷酸塩処理などの下地処理を行わなければならない。
- (2) 溶融亜鉛めっき仕上げの場合は、亜鉛の付着量をJIS G 3302（溶融亜鉛めっき鋼板及び鋼帯）構造用（Z27）の275g/m²（両面付着量）以上とし、防錆を施さなければならない。ただし、亜鉛めっきが外面のみのパイプを使用する場合、内面を塗装その他の方法で防蝕を施したものでなければならない。その場合受注者は、耐触性が前述以上であることを**確認**しなければならない。
- (3) 熱硬化性アクリル樹脂塗装仕上げの場合は、熱硬化性アクリル樹脂塗料を用いて、20μm以上の塗装厚としなければならない。
- (4) 受注者は、ガードケーブルのロープの素線に対しては、亜鉛付着量がJIS G 3525（ワイヤロープ）で定めた300g/m²以上の亜鉛めっきを施さなければならない。
- (5) 受注者は、支柱については、埋込み部分に亜鉛めっき後、黒ワニスを用いて内外面とも塗装を行わなければならない。
- (6) ボルト・ナット（オートガードに使用するボルト・ナットを除く）については、(1)、(2)

により亜鉛めっきを施したものをを用いるものとするが、ステンレス製品を用いる場合は、無処理とするものとする。

5. 亜鉛めっき地肌のままの材料

亜鉛めっき地肌のままの場合の路側防護柵工で使用する材料は、以下によるものとする。

- (1) 受注者は、ケーブル以外の材料については、成形加工後、溶融亜鉛めっきを施さなければならない。
- (2) 受注者は、亜鉛の付着量をビーム、パイプ、ブラケット、パドル、支柱の場合 JIS H 8641 (溶融亜鉛めっき) 2種 (HDZ55) の550g/m² (片面の付着量) 以上とし、その他の部材 (ケーブルは除く) の場合は同じく2種 (HDZ35) の350g/m² (片面の付着量) 以上としなければならない。
- (3) ガードレール用ビームの板厚が3.2mm未満となる場合については、上記の規定にかかわらず本条4項の規定によるものとする。また、受注者は、歩行者、自転車用防護柵が、成形加工後溶融亜鉛めっきが可能な形状と判断できる場合は、(2) のその他の部材の場合によらなければならない。
- (4) 受注者は、ガードケーブルのロープの素線に対して付着量が300g/m²以上の亜鉛めっきを施さなければならない。

6. 視線誘導標の形状及び性能

受注者は、視線誘導標を使用する場合、設計図書に明示した場合を除き、以下の形状及び性能を有するものを使用しなければならない。

(1) 反射体

① 受注者は、形状が丸型で直径70mm以上100mm以下の反射体を用いなければならない。また、請負者は、反射体裏面を蓋などで密閉し、水、ごみなどの入らない構造としなければならない。

② 受注者は、色が白色または橙色で次に示す色度範囲にある反射体を用いなければならない。

白色 $0.31 + 0.25x \geq y \geq 0.28 + 0.25x$

$0.50 \geq x \geq 0.41$

橙色 $0.44 \geq y \geq 0.39$

$y \geq 0.99 - x$

ただし、x、yは JIS Z 8701 (色の表示方法—XYZ 表色系及び X10Y10Z10 表色系) の色度座標である。

③ 受注者は、反射性能が JIS D 5500 (自動車用ランプ類) に規定する反射性試験装置による試験で、表 1-2-1 に示す値以上である反射体を用いなければならない。

表 1-2-1 反射体

(単位 : cd/10.76 lx)

反射体の色 入射角		白 色			橙 色		
		0°	10°	20°	0°	10°	20°
観測角	0.2°	35	28	21	22	18	13
	0.5°	17	4	10	11	9	6
	1.5°	0.55	0.44	0.33	0.34	0.28	0.20

[注] 上表は、反射有効径 70mm の場合の値である。

(2) 支 柱

① 受注者は、反射体を所定の位置に確実に固定できる構造の支柱を用いなければならない。

② 受注者は、白色またはこれに類する色の支柱を用いなければならない。

③ 使用する支柱の諸元の標準は表 1-2-2 に示すものとする。

表 1-2-2：支柱の諸元

設置場所	設置条件		長さ (mm)	材 質		
	反射体の設置高さ (cm)	基礎の種類		鋼	アルミニウム合金	合成樹脂
				外径×厚さ (mm)×(mm)	外径×厚さ (mm)×(mm)	外径×厚さ (mm)×(mm)
一般道	90	コンクリート基礎	1,150	34×2.3 以上	45×3 以上	60×4.5 (89)以上
		土中埋込基礎	1,450			
自動車専用道	90	コンクリート基礎	1,175	34×1.6 以上	34×2 以上	60×3.5 以上
	120	コンクリート基礎	1,525			

[注] () 書きは、材料にポリエチレン樹脂を使用する場合。

④ 塗装仕上げする鋼管の場合

- 1) 受注者は、溶融亜鉛めっき法により、亜鉛めっきを施し、その上に工場にて仕上げ塗装を行わなければならない。この場合、受注者は、めっき面に磷酸塩処理などの下地処理を行わなければならない。
- 2) 受注者は、亜鉛の付着量を JIS G 3302 (溶融亜鉛めっき鋼板及び鋼帯) 構造用 <Z27> の 275g/m² (両面付着量) 以上としなければならない。
ただし、亜鉛めっきが外面のみのパイプの場合、受注者は、内面を塗装その他の方法で防蝕を施さなければならない。その場合、耐蝕性は、前述以上とするものとする。
- 3) 受注者は、熱硬化性アクリル樹脂塗装以上の塗料を用いて、20 μm 以上の塗装で仕上げ塗装しなければならない。

⑤ 亜鉛めっき地肌のままの場合

受注者は、支柱に使用する鋼管及び取付金具に亜鉛の付着量が JIS H 8641 (溶融亜鉛めっき) 2種 (HDZ35) の 350g/m² (片面の付着量) 以上の溶融亜鉛めっきを施さなければならない。受注者は、ボルト、ナットなども溶融亜鉛めっきで表面処理をしなければならない。

1-2-3-3 作業土工 (床掘り・埋戻し)

1. 埋設物

受注者は、埋設物を発見した場合は、**設計図書**に関して監督員と**協議**しなければならない。

2. 床掘りの施工

受注者は、作業土工における床掘りの施工にあたり、地質の硬軟、地形及び現地の状況を考慮して**設計図書**に示した工事目的物の深さまで掘り下げなければならない。

3. 異常時の処置

受注者は、床掘りにより崩壊または破損のおそれがある構造物等を発見した場合には、応急措置を講ずるとともに直ちに**設計図書**に関して監督員と**協議**しなければならない。

4. 床掘りの仕上げ

受注者は、床掘りの仕上がり面においては、地山を乱さないように、かつ不陸が生じないように施工しなければならない。

5. 岩盤床掘りの仕上げ

受注者は、岩盤床掘りを発破によって行う場合には**設計図書**に定める仕上げ面を超えて発破を行わないように施工しなければならない。万一誤って仕上げ面を超えて発破を行った場合は、計画仕上がり面まで修復しなければならない。この場合、修復個所が目的構造物の機能を損なわず、かつ現況地盤に悪影響を及ぼさない方法で施工しなければならない。

6. 排水処理

受注者は、床掘り箇所への湧水及び滞水などは、ポンプあるいは排水溝を設けるなどして排除しなければならない。

7. 過掘りの処理

受注者は、施工上やむを得ず、既設構造物等を**設計図書**に定める断面を超えて床掘りの必要が生じた場合には、事前に**設計図書**に関して監督員と**協議**しなければならない。

8. 埋戻し材料

受注者は、監督員が**指示**する構造物の埋戻し材料については、この仕様書における関係各項に定めた土質のものを用いなければならない。

9. 埋戻し箇所の締固め

受注者は、埋戻しにあたり、埋戻し箇所の残材、廃物、木くず等を撤去し、一層の仕上り厚を30cm以下を基本として十分締固めながら埋戻さなければならない。

10. 埋戻し箇所の排水

受注者は、埋戻し箇所に湧水及び滞水などがある場合には、施工前に排水しなければならない。

11. 狭隘箇所等の埋戻し

受注者は、構造物の隣接箇所や狭い箇所において埋戻しを行う場合は、小型締固め機械を使用し均一になるように仕上げなければならない。なお、これにより難しい場合は、**設計図書**に関して監督員と**協議**しなければならない。

12. 埋設物周辺の埋戻し

受注者は、埋戻しを行うにあたり埋設構造物がある場合は、偏土圧が作用しないように、埋戻さなければならない。

13. 水密性の確保

受注者は、河川構造物付近のように水密性を確保しなければならない箇所の埋戻しにあたり、埋戻し材に含まれる石等が一ヶ所に集中しないように施工しなければならない。

14. 適切な含水比の確保

受注者は、埋戻しの施工にあたり、適切な含水比の状態で行わなければならない。

1-2-3-4 矢板工

1. 一般事項

矢板とは、鋼矢板、軽量鋼矢板、コンクリート矢板、広幅鋼矢板及び可とう鋼矢板の事をいう。

2. 鋼矢板の継手部

鋼矢板の継手部は、かみ合わせて施工しなければならない。なお、これにより難しい場合は**設計図書**に関して監督員と**協議**しなければならない。

3. 打込み工法の選定

受注者は、打込み方法、使用機械等については、**設計図書**によるものとするが、**設計図書**に示されていない場合には、打込み地点の土質条件、立地条件、矢板の種類等に応じたものを選ばなければならない。

4. 矢板の打込み

受注者は、矢板の打込みにあたり、導材を設置するなどして、ぶれ、よじれ、倒れを防止し、また隣接矢板が共下りしないように施工しなければならない。

5. 異常時の処置

受注者は、**設計図書**に示された深度に達する前に矢板が打込み不能となった場合は、原因を調査するとともに、**設計図書**に関して監督員と**協議**しなければならない。

6. 控索材の取付け

受注者は、控索材の取付けにあたり、各控索材が一様に働くように締付けを行わなければならない。

7. ウォータージェット工法の打止め

受注者は、ウォータージェットを用いて矢板を施工する場合は、最後の打ち止めを併用機械で貫入させ、落ち着かせなければならない。

8. 矢板引抜き跡の埋戻し

受注者は、矢板の引抜き跡の空洞を砂等で充填するなどして地盤沈下等を生じないようにしなければならない。空隙による地盤沈下の影響が大きいと判断される場合は、**設計図書**に関して監督員と**協議**しなければならない。

9. 鋼矢板の運搬 保管の注意

受注者は、鋼矢板の運搬、保管にあたり、変形を生じないようにしなければならない。

10. 腹起し施工の一般事項

受注者は、腹起しの施工にあたり、矢板と十分に密着するようにし、隙間が生じた場合にはパッキング材を用いて土圧を均等に受けるようにしなければならない。

11. 腹起材の落下防止処置

受注者は、腹起しの施工にあたり、受け金物、吊りワイヤ等によって支持するものとし、振動その他により落下することのないようにしなければならない。

12. コンクリート矢板の運搬

受注者は、コンクリート矢板の運搬にあたり、矢板を2点以上で支えなければならない。

13. コンクリート矢板の保管

受注者は、コンクリート矢板の保管にあたり、矢板を水平に置くものとし、3段以上積み重ねてはならない。

14. 落錘による打込み

受注者は、落錘によりコンクリート矢板を打込む場合、落錘の重量は矢板の質量以上、錘の落下高は2m程度として施工しなければならない。

15. 鋼矢板防食処置

受注者は、鋼矢板防食を行うにあたり、現地状況に適合した防食を行わなければならない。

16. 部材損傷防止

受注者は、鋼矢板防食を行うにあたり、部材の運搬、保管、打込み時などに、部材を傷付けないようにしなければならない。

17. 控え版の施工

受注者は、控え版の施工にあたり、外力による転倒、滑動及び沈下によって控索材に曲げが生じぬように施工しなければならない。

18. 控え版の据え付け調整

受注者は、控え版の据え付けにあたり、矢板側の控索材取付け孔と控え版側の取付け孔の位置が、上下及び左右とも正しくなるように調整しなければならない。

1-2-3-5 縁石工

1. 一般事項

縁石工の施工にあたり、縁石ブロック等は、あらかじめ施工した基盤の上に据付けるものとする。敷モルタルの配合は、1:3（セメント：砂）とし、この敷モルタルを基礎の上に敷均した後、縁石ブロック等を**図面**に定められた線形及び高さに合うよう十分注意して据付けなければならない。

2. アスカーブの適用規定

アスカーブの施工については、第1編1-2-6-7アスファルト舗装工の規定による。

3. アスカーブの施工

アスカーブの施工にあたり、アスファルト混合物の舗設は、既設舗層面等が清浄で乾燥している場合のみ施工するものとする。気温が5℃以下のとき、または雨天時には施工してはならない。

1-2-3-6 小型標識工

1. 一般事項

受注者は、認識上適切な反射特性を持ち、耐久性があり、維持管理が容易な反射材料を用いなければならない。

2. 反射標識の取扱い

受注者は、全面反射の標識を用いるものとするが、警戒標識及び補助標識の黒色部分は無反射としなければならない。

3. 標示板基板の表面状態

受注者は、標示板基板表面を機械的に研磨（サウディング処理）シラッカーシンナーまたは、表面処理液（弱アルカリ性処理液）で脱脂洗浄を施した後乾燥を行い、反射シートを貼付けるのに最適な表面状態を保たなければならない。

4. 反射シート一般事項

受注者は、反射シートの貼付けは、真空式加熱圧着機で行なわなければならない。やむを得ず他の機械で行う場合は、あらかじめ施工計画書にその理由・機械名等を記載し、使用にあたっては、その性能を十分に確認しなければならない。手作業による貼付けを行う場合は、反射シートが基板に密着するよう脱脂乾燥を行い、ゴムローラーなどを用い転圧しなければならない。なお、気温が10℃以下における屋外での貼付け及び0.5㎡以上の貼付けは行ってはならない。

5. 反射シートの貼付け方式

受注者は、重ね貼り方式または、スクリーン印刷方式により、反射シートの貼付けを行わなければならない。

6. 反射シートの仕上げ

受注者は、反射シートの貼付けについて、反射シートの表面のゆがみ、しわ、ふくれのないよう均一に仕上げなければならない。

7. 2枚以上の反射シート貼付け

受注者は、2枚以上の反射シートを接合して貼付けるか、あるいは、組として使用する場合は、あらかじめ反射シート相互間の色合わせ（カラーマッチング）を行い、標示板面が日中及び夜間に均一、かつそれぞれ必要な輝きを有するようになさなければならない。

8. 2枚以上の反射シートの重ね合わせ

受注者は、2枚以上の反射シートを接合して使用する場合には、5～10mm程度重ね合わせなければならない。

9. 標示板の製作

受注者は、スクリーン印刷方式で標示板を製作する場合には、印刷した反射シート表面に、クリアー処理を施さなければならない。ただし、黒色の場合は、クリアー処理の必要はないものとする。

10. 素材加工

受注者は、素材加工に際し、縁曲げ加工をする標示板については、基板の端部を円弧に切断し、グラインダーなどで表面を滑らかにしなければならない。

11. 工場取付け

受注者は、取付け金具及び板表面の補強金具（補強リブ）すべてを工場において溶接により取付けるものとし、現場で取付けてはならない。

12. 錆止めの実施

受注者は、標示板の素材に鋼板を用いる場合には、塗装に先立ち脱錆（酸洗い）などの下地処理を行った後、磷酸塩被膜法などによる錆止めを施さなければならない。

13. 支柱素材の錆止め塗装

受注者は、支柱素材についても本条12項と同様の方法で錆止めを施すか、錆止めペイントによる錆止め塗装を施さなければならない。

14. 支柱の上塗り塗装

受注者は、支柱の上塗り塗装につや、付着性及び塗膜硬度が良好で長期にわたって変色、退色しないものを用いなければならない。

15. 熔融亜鉛メッキの基準

受注者は、支柱用鋼管及び取付け鋼板などに熔融亜鉛メッキする場合、その付着量をJIS H 8641（熔融亜鉛めっき）2種の（HDZ55）550g/m²（片面の付着量）以上としなければならない。ただし、厚さ3.2mm未満の鋼材については2種（HDZ35）350g/m²（片面の付着量）以上としなければならない。

16. 防錆処理

受注者は、防錆処理にあたり、その素材前処理、メッキ及び後処理作業をJIS H 8641（熔融亜鉛めっき）の規定により行わなければならない。

なお、ネジ部はメッキ後ネジさらい、または遠心分離をしなければならない。

17. 現場仕上げ

受注者は、メッキ後加工した場合、鋼材の表面の水分、油分などの付着物を除去し、入念な清掃後にジンクリッチ塗装で現場仕上げを行わなければならない。

18. ジンクリッチ塗装用塗料

ジンクリッチ塗装用塗料は、亜鉛粉末の無機質塗料として塗装は2回塗りで400～500g/m²、または塗装厚は2回塗りで、40～50μmとしなければならない。

19. ジンクリッチ塗装の塗り重ね

ジンクリッチ塗装の塗り重ねは、塗装1時間以上経過後に先に塗布した塗料が乾燥状態になっていることを確認して行わなければならない。

1-2-3-7 防止柵工

1. 一般事項

受注者は、防止柵を設置する場合、現地の状況により、位置に支障があるときまたは、位置が明示されていない場合には、設計図書に関して監督員と協議しなければならない。

2. 支柱の施工

受注者は、支柱の施工にあたって、地下埋設物に破損や障害を発生させないようにするとともに既設舗装に悪影響をおよぼさないよう施工しなければならない。

3. 亜鉛めっき地肌の基準

塗装を行わずに、亜鉛めっき地肌のままの部材等を使用する場合に受注者は、ケーブル以外は成形加工後、溶融亜鉛めっきを JIS H 8641（溶融亜鉛めっき）2種（HDZ35）の 350g/m²（片面付着量）以上となるよう施工しなければならない。

1-2-3-8 路側防護柵工

1. 一般事項

受注者は、土中埋込み式の支柱を打込み機、オーガーボーリングなどを用いて堅固に建て込まなければならない。この場合受注者は、地下埋設物に破損や障害が発生させないようにすると共に既設舗装に悪影響を及ぼさないよう施工しなければならない。

2. 掘削・埋戻し方法

受注者は、支柱の施工にあたって設置穴を掘削して埋戻す方法で土中埋込み式の支柱を建て込む場合、支柱が沈下しないよう穴の底部を締固めておかななければならない。

3. 支柱位置支障等の処置

受注者は、支柱の施工にあたって橋梁、擁壁、函渠などのコンクリートの中に防護柵を設置する場合、設計図書に定められた位置に支障があるときまたは、位置が明示されていない場合、設計図書に関して監督員と協議して定めなければならない。

4. ガードレールのビーム取付け

受注者は、ガードレールのビームを取付ける場合は、自動車進行方向に対してビーム端の小口が見えないように重ね合わせ、ボルト・ナットで十分締付けなければならない。

5. ガードケーブル端末支柱の土中設置

受注者は、ガードケーブルの端末支柱を土中に設置する場合、打設したコンクリートが設計図書で定めた強度以上あることを確認した後、コンクリート基礎にかかる所定の力を支持できるように土砂を締固めながら埋戻しをしなければならない。

6. ガードケーブルの支柱取付

受注者は、ガードケーブルを支柱に取付ける場合、ケーブルにねじれなどを起こさないようにするとともに所定の張力（Aは20kN、B種及びC種は9.8kN）を与えなければならない。

1-2-3-9 区画線工

1. 一般事項

受注者は、溶融式、ペイント式、高視認性、仮区画線の施工について設置路面の水分、泥、砂じん、ほこりを取り除き、均一に接着するようにしなければならない。

2. 区画線施工前の打合せ

受注者は、溶融式、ペイント式、高視認性、仮区画線の施工に先立ち施工箇所、施工時間帯、施工種類について監督員の指示を受けるとともに、所轄警察署とも打ち合わせを行い、

交通渋滞をきたすことのないよう施工しなければならない。

3. 路面への作図

受注者は、溶解式、ペイント式、高視認性、仮区画線の施工に先立ち路面に作図を行い、施工箇所、施工延長、施工幅等の適合を**確認**しなければならない。

4. 区画線施工の接着

受注者は、溶解式、高視認性区画線の施工にあたって、塗料の路面への接着をより強固にするよう、プライマーを路面に均等に塗布しなければならない。

5. 区画線施工と気温

受注者は、溶解式、高視認性区画線の施工にあたって、やむを得ず気温5℃以下で施工しなければならない場合は、路面を予熱し路面温度を上昇させた後施工しなければならない。

6. 塗料溶解槽の温度

受注者は、溶解式、高視認性区画線の施工にあたって、常に180～220℃の温度で塗料を塗布できるように溶解槽を常に適温に管理しなければならない。

7. ガラスビーズの散布

受注者は、塗布面へガラスビーズを散布する場合、風の影響によってガラスビーズに片寄りが生じないように注意して、反射に明暗がないよう均等に固着させなければならない。

8. 区画線の消去

受注者は、区画線の消去については、表示材（塗料）のみの除去を心掛け、路面への影響を最小限にとどめなければならない。また受注者は消去により発生する塗料粉じんの飛散を防止する適正な処理を行わなければならない。

1-2-3-10 道路付属物工

1. 視線誘導標

受注者は、視線誘導標の施工にあたって、設置場所、建込角度が安全かつ、十分な誘導効果が得られるように設置しなければならない。

2. 支柱打込み

受注者は、視線誘導標の施工にあたって、支柱を打込む方法によって施工する場合、支柱の傾きに注意するとともに支柱の頭部に損傷を与えないよう支柱を打込まなければならない。また、受注者は、地下埋設物に破損や障害が発生させないように施工しなければならない。

3. 支柱穴掘り埋戻し方法

受注者は、視線誘導標の施工にあたって、支柱の設置穴を掘り埋戻す方法によって施工する場合、支柱が沈下しないよう穴の底部を締め固めておかななければならない。

4. 支柱のコンクリート構造物中の設置方法

受注者は、視線誘導標の施工にあたって、支柱を橋梁、擁壁、函渠などのコンクリート中に設置する場合、**設計図書**に定めた位置に設置しなければならないが、その位置に支障があるとき、また位置が明示されていない場合は、**設計図書**に関して監督員と**協議**しなければならない。

5. 距離標の設置

受注者は、距離標を設置する際は、**設計図書**に定められた位置に設置しなければならないが、設置位置が明示されていない場合には、左側に設置しなければならない。ただし、障害物などにより所定の位置に設置できない場合は、**設計図書**に関して監督員と**協議**しなければならない。

6. 道路鋸の設置

受注者は、道路鋸を設置する際は、**設計図書**に定められた位置に設置しなければならないが、設置位置が明示されていない場合は、**設計図書**に関して監督員と**協議**しなければならない。

1-2-3-11 コンクリート面塗装工

1. 素地調整

受注者は、塗装に先立ちコンクリート面の素地調整において、以下の項目に従わなければならない。

- (1) 受注者は、コンクリート表面に付着したレイトランス、塵あい（埃）、油脂類、塩分等の有害物や脆弱部等、前処理のプライマーの密着性に悪影響を及ぼすものは確実に除去しなければならない。
- (2) 受注者は、コンクリート表面に小穴、き裂等のある場合、有離石灰を除去し、穴埋めを行い、表面を平滑にしなければならない。

2. 均一な塗装厚

受注者は、塗装にあたり、塗り残し、ながれ、しわ等のないよう全面を均一の厚さに塗り上げなければならない。

3. 塗装の禁止

受注者は、以下の場合、塗装を行ってはならない。

- (1) 気温が、コンクリート塗装用エポキシ樹脂プライマー、コンクリート塗装用エポキシ樹脂塗料中塗及び柔軟形エポキシ樹脂塗料中塗を用いる場合で5℃以下のとき、コンクリート塗装用ふっ素樹脂塗料上塗及び柔軟形ふっ素樹脂塗料上塗を用いる場合で0℃以下のとき
- (2) 湿度が85%以上のとき
- (3) 風が強いとき及びじんあいが多いとき
- (4) 塗料の乾燥前に降雪雨のおそれがあるとき
- (5) コンクリートの乾燥期間が3週間以内のとき
- (6) コンクリート表面の含水率は高周波水分計で8%以上のとき
- (7) コンクリート面の漏水部
- (8) その他監督員が不相当と認めたとき

4. 塗り重ね

受注者は、塗り重ねにおいては、前回塗装面、塗膜の乾燥及び清掃状態を**確認**して行わなければならない。

1-2-3-12 プレテンション桁製作工（購入工）

1. 一般事項

受注者は、プレテンション桁を購入する場合は、JISマーク表示認証製品を製造している工場において製作したものを用いなければならない。

2. 適用規定

受注者は、以下の規定を満足した桁を用いなければならない。

- (1) PC鋼材に付いた油、土、ごみなどのコンクリートの付着を害するおそれのあるものを除去し製作されたもの。
- (2) プレストレッシング時のコンクリート圧縮強度が30N/mm²以上であることを**確認**し、製作されたもの。なお、圧縮強度の**確認**は、構造物と同様な養生条件におかれた供試体を用いて行うものとする。
- (3) コンクリートの施工について、以下の規定により製作されたもの。
 - ① 振動数の多い振動機を用いて、十分に締固めて製作されたもの。
 - ② 蒸気養生を行う場合は、コンクリートの打込み後2時間以上経過してから加熱を始めて製作されたもの。また、養生室の温度上昇は1時間あたり15度以下とし、養生中の温度は65度以下として製作されたものとする。
- (4) プレストレスの導入については、固定装置を徐々にゆるめ、各PC鋼材が一様にゆるめられるようにして製作されたもの。また、部材の移動を拘束しないようにして製作されたものとする。

3. 表示する事項

型枠を取り外したプレテンション方式の桁に速やかに以下の事項を表示しなければならない。

- ① 工事名または記号
- ② コンクリート打設年月日
- ③ 通し番号

1-2-3-13 ポストテンション桁製作工

1. コンクリートの施工

受注者は、コンクリートの施工については、以下の事項に従わなければならない。

- (1) 受注者は、主桁型枠製作**図面**を作成し、**設計図書**との適合を**確認**しなければならない。
- (2) 受注者は、桁の荷重を直接受けている部分の型枠の取りはずしにあたっては、プレストレス導入後に行わなければならない。その他の部分は、乾燥収縮に対する拘束を除去するため、部材に有害な影響を与えないよう早期に取り外さなければならない。
- (3) 受注者は、内部及び外部振動によってシースの破損、移動がないように締固めなければならない。
- (4) 受注者は、桁端付近のコンクリートの施工については、鋼材が密集していることを考慮し、コンクリートが鉄筋、シースの周囲及び型枠のすみずみまで行き渡るように行わなければならない。

2. PCケーブルの施工

PCケーブルの施工については、以下の規定によるものとする。

- (1) 横組シース及び縦組シースは、コンクリート打設時の振動、締固めによって、その位置及び方向が移動しないように組立てなければならない。
- (2) 受注者は、PC鋼材をシースに挿入する前に清掃し、油、土、ごみなどが付着しないよう、挿入しなければならない。
- (3) シースの継手部をセメントペーストの漏れない構造で、コンクリート打設時にも必要な強度を有し、また、継手箇所が少なくなるようにしなければならない。
- (4) PC鋼材またはシースが**設計図書**で示す位置に確実に配置できるよう支持間隔を定めなければならない。
- (5) PC鋼材またはシースがコンクリート打設時の振動、締固めによって、その位置及び方向が移動しないように組立てなければならない。
- (6) 定着具の支圧面をPC鋼材と垂直になるように配慮しなければならない。また、ねじ部分は緊張完了までの期間、さびや損傷から保護しなければならない。

3. PC緊張の施工

PC緊張の施工については、以下の規定によるものとする。

- (1) プレストレッシング時のコンクリートの圧縮強度が、プレストレッシング直後にコンクリートに生じる最大圧縮応力度の 1.7倍以上であることを**確認**しなければならない。なお、圧縮強度の**確認**は、構造物と同様な養生条件におかれた供試体を用いて行うものとする。
- (2) プレストレッシング時の定着部付近のコンクリートが、定着により生じる支圧応力度に耐える強度以上であることを**確認**しなければならない。
- (3) プレストレッシングに先立ち、以下の調整及び試験を行わなければならない。
 - ① 引張装置のキャリブレーション
 - ② PC鋼材のプレストレッシングの管理に用いる摩擦係数及びPC鋼材の見かけのヤング係数を求める試験
- (4) プレストレスの導入に先立ち、(3) の試験に基づき、監督員に緊張管理計画書を**提出**しなければならない。
- (5) 緊張管理計画書に従ってプレストレスを導入するように管理しなければならない。
- (6) 緊張管理計画書で示された荷重計の示度と、PC鋼材の抜出し量の測定値との関係が許容範囲を超える場合は、直ちに監督員に**連絡**するとともに原因を調査し、適切な措置を講じなければならない。
- (7) プレストレッシングの施工については、各桁ともできるだけ同一強度の時期に行わなければならない。
- (8) プレストレッシングの施工は、「道路橋示方書・同解説（Ⅲコンクリート橋編）20.8 PC鋼材工及び緊張工」（日本道路協会、平成24年3月）に基づき管理するものとし、順序、緊張力、PC鋼材の抜出し量、緊張の日時、コンクリートの強度等の記録を整備及び保管し、監督員または検査職員から請求があった場合は速やかに**提示**しなければならない。
- (9) プレストレッシング終了後のPC鋼材の切断は、機械的手法によるものとする。これによりがたい場合は、**設計図書**に関して監督員と**協議**しなければならない。

- (10) 緊張装置の使用については、PC鋼材の定着部及びコンクリートに有害な影響を与えるものを使用してはならない。
- (11) PC鋼材を順次引張る場合には、コンクリートの弾性変形を考慮して、引張の順序及び各々のPC鋼材の引張力を定めなければならない。

4. グラウトの施工

受注者は、グラウトの施工については、以下の規定による。

- (1) 受注者は、本条で使用するグラウト材料は、以下の規定によるものを使用しなければならない。
 - ① グラウトに用いるセメントは、JIS R 5210（ポルトランドセメント）に適合する普通ポルトランドセメントを標準とするが、これにより難しい場合は監督員と協議しなければならない。
 - ② グラウトは、ノンブリーディングタイプを使用するものとする。
 - ③ グラウトの水セメント比は、45%以下とするものとする。
 - ④ グラウトの材齢28日における圧縮強度は、30.0N/mm²以上とするものとする。
 - ⑤ グラウトの体積変化率は±0.5%の範囲内とする。
 - ⑥ グラウトのブリーディング率は、24時間後0.0%とするものとする。
 - ⑦ グラウトに含まれる塩化物イオン総量は、普通ポルトランドセメント質量の0.08%以下とするものとする。
 - ⑧ グラウトの品質は、混和剤により大きく影響されるので、気温や流動性に対する混和剤の適用性を検討するものとする。
- (2) 受注者は、使用グラウトについて事前に以下の試験及び測定を行い、**設計図書**に示す品質が得られることを**確認**しなければならない。ただし、この場合の試験及び測定は、現場と同一条件で行うものとする。
 - ① 流動性試験
 - ② ブリーディング率及び体積変化率の試験
 - ③ 圧縮強度試験
 - ④ 塩化物含有量の測定
- (3) グラウトの施工については、ダクト内に圧縮空気を通し、導通があること及びダクトの気密性を**確認**した後、グラウト注入時の圧力が高くなりすぎないように管理し、ゆっくり行う。また、排出口より一様な流動性のグラウトが流出したことを**確認**して作業を完了しなければならない。
- (4) グラウトの施工については、ダクト内の残留水等がグラウトの品質に影響を及ぼさないことを**確認**した後、グラウト注入時の圧力が強くなりすぎないように管理し、ゆっくり行う。
- (5) 連続ケーブルの曲げ上げ頂部付近など、ダクト内に空隙が生じないように空気孔を設けなければならない。
- (6) 寒中におけるグラウトの施工については、グラウト温度は注入後少なくとも5日間、5℃以上に保ち、凍結することのないように行わなければならない。
- (7) 暑中におけるグラウトの施工については、グラウトの温度上昇、過早な硬化などがないように、材料及び施工については、事前に**設計図書**に関して監督員の**承諾**を得なければならない。なお、注入時のグラウトの温度は35℃を越えてはならない。

5. 主桁の仮置き

受注者は、主桁の仮置きを行う場合は、仮置きした主桁に、過大な応力が生じないように支持するとともに、横倒れ防止処置を行わなければならない。

6. 主桁製作設備の施工

主桁製作設備の施工については、以下の規定によるものとする。

- (1) 主桁製作台の製作については、プレストレッシングにより、有害な変形、沈下などが生じないようにするものとする。

7. プレグラウトPC鋼材

プレグラウトPC鋼材を使用する場合は、以下の規定によるものとする。

- (1) PC鋼材は、JIS G 3536（PC鋼線及びPC鋼より線）に適合するものまたはこれと同等以上

- の特性や品質を有するものでなければならない。
- (2) 使用する樹脂は、所定の緊張可能期間を有し、PC鋼材を防食するとともに、部材コンクリートとPC鋼材とを付着により一体化するものでなければならない。
- (3) 被覆材は、所定の強度、耐久性を有し部材コンクリートと一体化が図られるものでなければならない。
- (4) プレグラウトPC鋼材として加工された製品は、所要の耐久性を有していなければならない。

1-2-3-14 プレキャストセグメント主桁組立工

1. ブロック取卸し

受注者は、ブロック取卸しについては、特にブロック接合面の損傷に対して十分に保護しなければならない。

2. ブロック組立て施工

ブロック組立ての施工については、以下の規定によるものとする。

- (1) プレキャストブロックの接合に用いる接着剤の使用にあたり材質がエポキシ樹脂系接着剤で強度、耐久性及び水密性がブロック同等以上で、かつ、表1-2-3に示す条件を満足するものを使用するものとする。エポキシ樹脂系接着剤を使用する場合は、室内で密封し、原則として製造後6ヵ月以上経過したものは使用してはならない。これ以外の場合は、**設計図書**によるものとする。なお、接着剤の試験方法は JSCE-H101-2010 プレキャストコンクリート用樹脂系接着剤(橋げた用) 品質規格(案)「コンクリート標準示方書・(規準編)」(土木学会、平成25年11月)による。これにより難しい場合は、監督員の**承諾**を得なければならない。

表1-2-3：エポキシ樹脂系接着剤の品質規格の標準

品質項目		単位	品質規格	試験温度	養生条件
未硬化の接着剤	外観	—	有害と認められる異物の混入がなく、材料分離が生じていないこと	春秋用 20±2℃	—
	粘度	MPa・s	1×10 ⁴ ～1×10 ⁵	夏用 30±2℃	
	可使用時間	時間	2以上	冬用 10±2℃	
	だれ最小厚さ	mm	0.3以上		
硬化した接着剤	比重	—	1.1～1.7	20±2℃	20±2℃ 7日間
	引張強さ	N/mm ²	12.5以上		
	圧縮強さ	N/mm ²	50.0以上		
	引張せん断接着強さ	N/mm ²	12.5以上		
	接着強さ	N/mm ²	6.0以上		

[注1] 可使用時間は練りませからゲル化開始までの時間の70%の時間をいうものとする。

[注2] だれ最小厚さは、鉛直面に厚さ1mm塗布された接着剤が、下方にだれた後の最小厚さをいうものとする。

[注3] 接着強さは、せん断試験により求めるものとする。

- (2) プレキャストブロックの接合面のレイタンス、ごみ、油等を取り除かななければならない。
- (3) プレキャストブロックの接合にあたって、**設計図書**に示す品質が得られるように施工しなければならない。
- (4) プレキャストブロックを接合する場合に、ブロックの位置、形状及びダクトが一致するようにブロックを設置し、プレストレスング中に、くい違いやねじれが生じないように

しなければならない。

3. PCケーブル及びPC緊張の施工

PCケーブル及びPC緊張の施工については、第1編1-2-3-13ポストテンション桁製作工の規定による。

4. グラウトの施工

グラウトの施工については、以下の規定によるものとする。

- (1) 接着剤の硬化を**確認**した後にグラウトを行わなければならない。
- (2) グラウトについては、第1編1-2-3-13ポストテンション桁製作工の規定によるものとする。

1-2-3-15 PCホロースラブ製作工

1. 円筒型枠の施工

受注者は、円筒型枠の施工については、コンクリート打設時の浮力に対して必要な浮き上がり防止装置を設置しなければならない。

2. 移動型枠の施工

受注者は、移動型枠の施工については、型枠の移動が円滑に行われるための装置を設置しなければならない。

3. コンクリートの施工

コンクリートの施工については、第1編1-2-3-13ポストテンション桁製作工の規定による。

4. PCケーブル・PC緊張の施工

PCケーブル・PC緊張の施工については、第1編1-2-3-13ポストテンション桁製作工の規定による。

5. PC固定及びPC継手の施工

受注者は、主ケーブルに片引きによるPC固定及びPC継手がある場合は、「プレストレストコンクリート工法設計施工指針 第6章施工」（土木学会、平成3年3月）の規定により施工しなければならない。

6. グラウトの施工

グラウトの施工については、第1編1-2-3-13ポストテンション桁製作工の規定によるものとする。

1-2-3-16 PC箱桁製作工

1. 移動型枠の施工

移動型枠の施工については、第1編1-2-3-15PCホロースラブ製作工の規定による。

2. コンクリート・PCケーブル・PC緊張の施工

コンクリート・PCケーブル・PC緊張の施工については、第1編1-2-3-13ポストテンション桁製作工の規定による。

3. PC固定・PC継手の施工

PC固定・PC継手の施工については、第1編1-2-3-15PCホロースラブ製作工の規定による。

4. その他の施工

横締め鋼材・横締め緊張・鉛直締め鋼材・鉛直締め緊張・グラウトの施工については、第1編1-2-3-13ポストテンション桁製作工の規定による。

1-2-3-17 根固めブロック工

1. 型枠の材料

受注者は、製作にあたっては、型枠が損傷・変形しているものを使用してはならない。

2. はく離材

受注者は、製作にあたっては、はく離材はムラなく塗布し、型枠組立て時には余分なはく離材が型枠内部に残存しないようにしなければならない。

3. 型枠の組立

受注者は、型枠の組立てにあたっては、締付け金具をもって堅固に組立てなければならない。

4. コンクリートの打込み

受注者は、コンクリートの打込みにあたっては、打継目を設けてはならない。

5. 脱型

受注者は、製作中のコンクリートブロックの脱型は、型枠自重及び製作中に加える荷重に耐えられる強度に達するまで行ってはならない。

6. 養生

コンクリート打設後の施工については、第1編1-4-5-9養生の規定による。なお、養生用水に海水を使用してはならない。

7. 脱型後の横置き、仮置き

受注者は、コンクリートブロック脱型後の横置き、仮置きは強度がでてから行うものとし、吊り上げの際、急激な衝撃や力がかからないよう取扱わなければならない。

8. 製作数量等の確認

受注者は、根固めブロック製作後、製作数量等が**確認**できるように記号を付けなければならない。

9. 損傷防止

受注者は、根固めブロックの運搬及び据付けについては、根固めブロックに損傷を与えないように施工しなければならない。

10. 連結ナット

受注者は、根固めブロックの据付けについては、各々の根固めブロックを連結する場合は、連結ナットが抜けないようにネジ山をつぶさなければならない。

11. 乱積施工

受注者は、根固めブロックを乱積施工する場合には噛み合わせを良くし、不安定な状態が生じないようにしなければならない。

12. 打継目

受注者は、根固めブロック、場所打ブロックのコンクリートの打込みについては、打継目を設けてはならない。

13. 水中打込みの禁止

受注者は、場所打ブロックの施工については、コンクリートの水中打込みを行ってはならない。

1-2-3-18 沈床工

1. 一般事項

受注者は、粗朶沈床の施工については、連柴は梢を一方に向け径15cmを標準とし、緊結は長さおよそ60cmごとに連柴締金を用いて締付け、垂鉛引鉄線または、しゅろ縄等にて結束し、この間2箇所を二子縄等をもって結束するものとし、連柴の長さは格子を結んだときに端にそれぞれ約15cmを残すようにしなければならない。

2. 組立て方向

受注者は、連柴及び敷粗朶を縦横ともそれぞれ梢を下流と河心に向けて組立てなければならない。

3. 組立て順序

受注者は、粗朶沈床の上下部の連柴を上格子組立て後、完全に結束しなければならない。

4. 粗朶沈床の設置

受注者は、粗朶沈床の設置については、流速による沈設中のズレを考慮して、沈設開始位置を定めなければならない。

5. 沈石の施工

受注者は、沈石の施工については、沈床が均等に沈下するように投下し、当日中に完了しなければならない。

6. 粗朶沈床の施工

受注者は、粗朶沈床の施工については、多層の場合、下層の作業完了の**確認**をしなければ上層沈設を行ってはならない。

7. 木工沈床材の施工

受注者は、木工沈床の施工については、使用する方格材及び敷成木は、設計図書によるものとする。受注者は、使用する方格材を組立て可能なように加工しなければならない。

8. 木工沈床の配列と緊結

受注者は、木工沈床の施工については、敷成木を最下層の方格材に一格間の所定の本数を間割正しく配列し、鉄線等で方格材に緊結しなければならない。

9. 木工沈床の連結用鉄筋

受注者は、木工沈床の施工については、連結用鉄筋の下部の折り曲げしろを12cm以上とし、下流方向に曲げなければならない。

10. 木工沈床の詰石

受注者は、木工沈床の施工については、表面に大きい石を用い、詰石の空隙を少なくするよう充填しなければならない。

11. 木工沈床の水制根固め

受注者は、木工沈床を水制の根固めに使用する場合、幹部水制の方格材組立てにあたっては、流向に直角方向の部材を最上層としなければならない。

12. 改良沈床の施工

受注者は、改良沈床の施工におけるその他の事項については、本条7項～11項の規定により施工しなければならない。

13. 吸出し防止材の施工

受注者は、吸出し防止材の施工については、平滑に設置しなければならない。

1-2-3-19 捨石工

1. 一般事項

受注者は、捨石基礎の施工にあたっては、表面に大きな石を選び施工しなければならない。

2. 施工方法の変更

受注者は、**設計図書**において指定した捨石基礎の施工方法に関して、施工箇所の波浪及び流水の影響により施工方法の変更が必要な場合は、**設計図書**に関して監督員と**協議**しなければならない。

3. 河川汚濁防止

受注者は、施工箇所における水質汚濁防止に努めなければならない。

4. 捨石基礎の施工（1）

受注者は、捨石基礎の施工にあたっては、極度の凹凸や粗密が発生しないように潜水土または測深器具をもって捨石の施工状況を**確認**しながら施工しなければならない。

5. 捨石基礎の施工（2）

受注者は、捨石基礎の施工にあたっては、大小の石で噛み合わせ良く、均し面にゆるみがないよう施工しなければならない。

6. 均し面仕上げ

受注者は、遺方を配置し、貫材、鋼製定規を用いて均し面を平坦に仕上げなければならない。

1-2-3-20 笠コンクリート工

1. 適用規定

笠コンクリートの施工については、第1編第4章無筋・鉄筋コンクリートの規定による。

2. プレキャスト笠コンクリートの施工

プレキャスト笠コンクリートの施工については、第1編1-2-5-3コンクリートブロック工の規定による。

3. プレキャスト笠コンクリートの運搬

受注者は、プレキャスト笠コンクリートの運搬にあたっては、部材に損傷や衝撃を与えないようにしなければならない。また、ワイヤー等で損傷するおそれのある部分は保護しなければならない。

4. プレキャスト笠コンクリートの施工上の注意

プレキャスト笠コンクリートの施工については、接合面が食い違わないよう施工しなければならない。

1-2-3-21 ハンドホール工

1. 一般事項

受注者は、ハンドホールの施工にあたっては、基礎について支持力が均等になるように、

かつ不陸を生じないようにしなければならない。

2. モルタル配合

受注者は、保護管等との接合部において、**設計図書**に示された場合を除き、セメントと砂の比が1：3の配合のモルタルを用いて施工しなければならない。

1-2-3-22 階段工

1. 一般事項

受注者は、階段工を**設計図書**に基づいて施工できない場合には、**設計図書**に関して監督員と協議しなければならない。

2. プレキャスト階段の据付け

受注者は、プレキャスト階段の据付けにあたっては、部材に損傷や衝撃を与えないようにしなければならない。また、ワイヤー等で損傷するおそれのある部分は保護しなければならない。

1-2-3-23 現場継手工

1. 一般事項

受注者は、高力ボルト継手の接合を摩擦接合としなければならない。また、接合される材片の接触面を表1-2-4に示すすべり係数が得られるように、以下に示す処置を施すものとする。

- (1) 接触面を塗装しない場合、接触面は黒皮を除去して粗面とするものとする。受注者は、材片の締付けにあたっては、接触面の浮きさび、油、泥等を清掃して取り除かなければならない。
- (2) 接触面を塗装する場合は、表1-2-5に示す条件に基づき、無機ジンクリッチペイントを使用するものとする。

表1-2-4 すべり係数

項 目	すべり係数
a) 接触面を塗装しない場合	0.40 以上
b) 接触面に無機ジンクリッチペイントを塗装する場合	0.45 以上

表1-2-5 無機ジンクリッチペイントを塗装する場合の条件

項 目	条 件
接触面片面あたりの最小乾燥塗膜厚	50 μ m 以上
接触面の合計乾燥塗膜厚	100～200 μ m
乾燥塗膜中の亜鉛含有量	80% 以上
亜鉛末の粒径（50% 平均粒径）	10 μ m 程度以上

- (3) 接触面に（1）、（2）以外の処理を施す場合は、**設計図書**に関して監督員と協議しなければならない。

2. 密着

受注者は、部材と連結板を、締付けにより密着させるようにしなければならない。

3. ボルトの締付け

ボルトの締付けについては、以下の規定によるものとする。

- (1) ボルト軸力の導入をナットをまわして行わなければならない。やむを得ず頭まわしを行う場合は、トルク係数値の変化を**確認**しなければならない。
- (2) ボルトの締付けをトルク法によって行う場合、締付けボルト軸力が各ボルトに均一に導入されるよう締付けボルトを調整しなければならない。
- (3) トルシア形高力ボルトを使用する場合、本締付けには専用締付け機を使用しなければならない。

- (4) ボルトの締付けを回転法によって行う場合、接触面の肌すきがなくなる程度にトルクレンチで締めた状態、または組立て用スパナで力いっぱい締めた状態から、以下に示す回転角を与えなければならない。ただし、回転法はF8T、B8Tのみに用いるものとする。
- ① ボルト長が径の5倍以下の場合：1/3回転（120度）±30度
 - ② ボルト長が径の5倍を越える場合：施工条件に一致した予備試験によって目標回転数を決定する。
- (5) ボルトの締付けを耐力点法によって行う場合は、JIS B 1186（摩擦接合用高力六角ボルト・六角ナット・平座金のセット）に規定された第2種の呼びM20、M22、M24を標準とし、耐遅れ破壊特性の良好な高力ボルトを用い、専用の締付け機を使用して本締付けを行わなければならない。
- (6) ボルトの締付け機、測量器具などの検定を現地施工に先立ち現地搬入直前に1回、搬入後はトルクレンチは1ヵ月毎にその他の機器は3ヵ月毎に点検を行い、精度を**確認**しなければならない。

4. 締付けボルト軸力

締付けボルト軸力については、以下の規定によるものとする。

- (1) セットのトルク係数値は、0.11～0.16に適合するものとする。
- (2) 摩擦接合ボルトを、表1-2-6に示す設計ボルト軸力が得られるように締付けなければならない。

表1-2-6 設計ボルト軸力 (kN)

セット	ねじの呼び	設計ボルト軸力
F8T B8T	M20	133
	M22	165
	M24	192
F10T S10T B10T	M20	165
	M22	205
	M24	238

- (3) トルク法によって締付ける場合の締付けボルト軸力は、設計ボルト軸力の10%増を標準とするものとする。
- (4) トルシア形高力ボルトの締付けボルト軸力試験は、締付け以前に一つの製造ロットから5組の供試セットを無作為に抽出し、行うものとする。試験の結果、平均値は表1-2-7及び表1-2-8に示すボルト軸力の範囲に入るものとする。

表1-2-7 常温時（10～30℃）の締付けボルト軸力の平均値

セット	ねじの呼び	1 製造ロットのセットの締付けボルト軸力の平均値 (kN)
S10T	M20	172～202
	M22	212～249
	M24	247～290

表1-2-8 常温時以外（0～10℃、30～60℃）の締付けボルト軸力の平均値

セット	ねじの呼び	1 製造ロットのセットの締付けボルト軸力の平均値 (kN)
S10T	M20	167～211
	M22	207～261
	M24	241～304

(5) 耐力点法によって締付ける場合の締付けボルト軸力は、使用する締付け機に対して一つの製造ロットから5組の供試セットを無作為に抽出して試験を行った場合の平均値が、表1-2-9に示すボルトの軸力の範囲に入るものとする。

表1-2-9 耐力点法による締付けボルトの軸力の平均値

セット	ねじの呼び	1 製造ロットのセットの締付けボルト軸力の平均値 (kN)
F10T	M20	$0.196 \sigma_y \sim 0.221 \sigma_y$
	M22	$0.242 \sigma_y \sim 0.273 \sigma_y$
	M24	$0.282 \sigma_y \sim 0.318 \sigma_y$

[注] σ_y : ボルト試験片の耐力 (N/mm²) (JIS Z 2241の4号試験片による)

5. ボルトの締付け順序

受注者は、ボルトの締付けを、連結板の中央のボルトから順次端部ボルトに向かって行い、2度締めを行わなければならない。順序は、図1-2-1のとおりとする。なお、予備締め後には締め忘れや共まわりを容易に**確認**できるようにボルトナット及び座金にマーキングを行わなければならない。

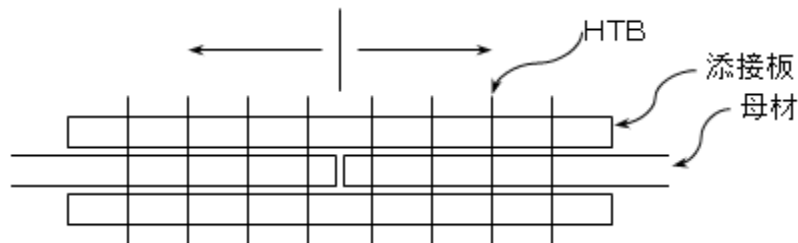


図1-2-1 : ボルト締付け順序

6. ボルトの包装と現場保管

受注者は、ボルトのセットを、工事出荷時の品質が現場施工時まで保たれるように、その包装と現場保管に注意しなければならない。また、包装は、施工直前に解くものとする。

7. 締付け確認

締付け**確認**については、以下の規定によるものとする。

- (1) 締付け**確認**をボルト締付け後速やかに行い、その記録を整備及び保管し、監督員または検査職員から請求があった場合は速やかに**提示**しなければならない。
- (2) ボルトの締付け**確認**については、以下の規定によるものとする。
 - ① トルク法による場合は、各ボルト群の10%のボルト本数を標準として、トルクレンチによって締付け**確認**を行わなければならない。
 - ② トルシア形高力ボルトの場合は、全数につきピンテールの切断の**確認**とマーキングによる外観確認を行わなければならない。
- (3) 回転法及び耐力点法による場合は、全般についてマーキングによる外観確認を行わなければならない。

8. 併用する場合の施工順序

受注者は、溶接と高力ボルト摩擦接合とを併用する場合は、溶接の完了後に高力ボルトを締付けなければならない。

9. 現場溶接

- (1) 受注者は、溶接・溶接材料の清掃・乾燥状態に注意し、それらを良好な状態に保つのに必要な諸設備を現場に備えなければならない。
- (2) 受注者は、現場溶接に先立ち、開先の状態、材片の拘束状態等について注意をはらわなければならない。
- (3) 受注者は、溶接材料、溶接検査等に関する溶接施工上の注意点については、工場溶接に準じて考慮しなければならない。
- (4) 受注者は、溶接のアークが風による影響を受けないように防風設備を設置しなければならない。
- (5) 受注者は、溶接現場の気象条件が以下に該当する時は、溶接欠陥の発生を防止するため、防風設備及び予熱等により溶接作業条件を整えられる場合を除き溶接作業を行ってはならない。
 - ① 雨天または作業中に雨天となるおそれのある場合
 - ② 雨上がり直後
 - ③ 風が強いとき
 - ④ 気温が5℃以下の場合
 - ⑤ その他監督員が不相当と認めた場合
- (6) 受注者は、現場継手工の施工については、圧接作業において常に安定した姿勢で施工ができるように、作業場には安全な足場を設けなければならない。

1-2-3-24 伸縮装置工

1. 一般事項

受注者は、伸縮装置の据付けについては、施工時の気温を考慮し、設計時の標準温度で、橋と支承の相対位置が標準位置となるよう温度補正を行って据付け位置を決定しなければならない。また、監督員または検査職員から請求があった場合は速やかに**提示**しなければならない。

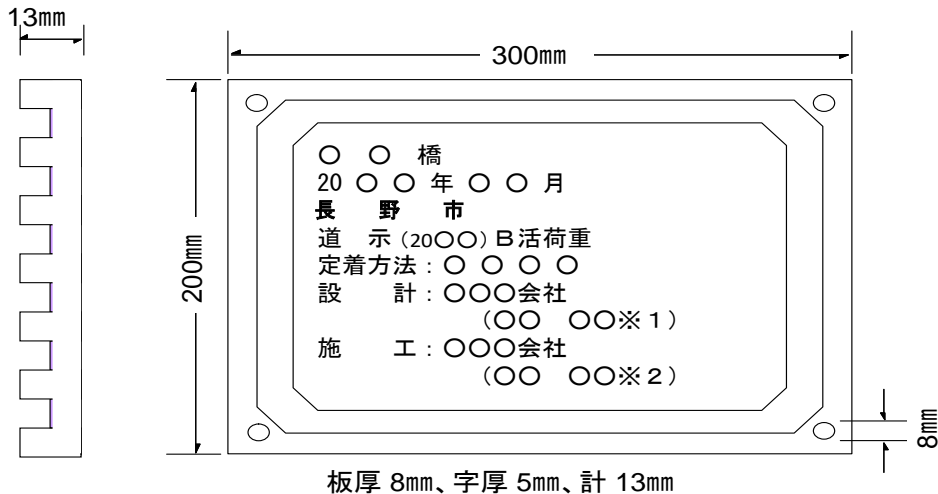
2. 漏水防止

受注者は、伸縮装置工の漏水防止の方法について、**設計図書**によらなければならない。

1-2-3-25 銘板工

1. 一般事項

受注者は、橋歴板の作成については、材質はJIS H 2202（鋳物用銅合金地金）を使用し、寸法及び記載事項は、図1-2-2によらなければならない。ただし、記載する技術者等の氏名について、これにより難しい場合は監督員と**協議**しなければならない。



※1 管理技術者氏名、※2監理技術者等氏名

図1-2-2：銘板の寸法及び記載事項

2. 橋歴板

受注者は、橋歴板は起点左側、橋梁端部に取付けるものとし、取付け位置については、監督員の指示によらなければならない。

3. 橋歴板記載事項

受注者は、橋歴板に記載する年月は、橋梁の製作年月を記入しなければならない。

1-2-3-26 多自然型護岸工

1. 一般事項

受注者は、河川が本来有している生物の良好な生育環境、自然景観に考慮して計画、設計された多自然型河川工法による施工については、工法の趣旨をふまえ施工しなければならない。

2. 木杭の施工

受注者は、木杭の施工にあたり、木杭の材質が設計図書に示めされていない場合には、樹皮をはいだ生松丸太で、有害な腐れ、割れ、曲がり等のない材料を使用しなければならない。

3. 木杭の先端

受注者は、木杭の先端は、角すい形に削るものとし、角すい形の高さは、径の1.5倍程度としなければならない。

4. 巨石張り（積み）等の施工

巨石張り（積み）、巨石据付及び雑割石張りの施工については、第1編1-2-5-5石積（張）工の規定によるものとする。

5. 柳枝の施工

受注者は、柳枝の施工については、のりごしらえ後、ます形に、杭を垂直に打込むとともに、杭頭を打ちそろえなければならない。

6. 柳粗朶の施工

受注者は、柳粗朶の施工については、柳粗朶の元口を上流側に向け、ます内に均一に敷きならべた後、帯梢を用いて柵を仕上げなければならない。

7. ぐり石粗朶工の施工

受注者は、ぐり石粗朶工の施工については、柳枝に準じて帯梢を用いて柵工を造り、中詰めぐり石の表面をごぼう張りに仕上げなければならない。

1-2-3-27 羽口工

1. 一般事項

受注者は、じゃかごの中詰用ぐり石については、15～25cmのもので、じゃかごの網目より大きな天然石または割ぐり石を使用しなければならない。

2. じゃかごの詰石

受注者は、じゃかごの詰石については、じゃかごの先端から石を詰込み、外回りに大きな石を配置するとともに、じゃかご内の空隙を少なくしなければならない。なお、じゃかごの法肩及び法尻の屈折部が、扁平にならないようにしなければならない。

3. じゃかごの布設

受注者は、じゃかごの布設については、床ごしらえのうえ、間割りをしてかご頭の位置を定めなければならない。

4. じゃかごの連結

受注者は、じゃかごの連結については、丸輪の箇所（骨線胴輪）でじゃかご用鉄線と同一規格の鉄線で緊結しなければならない。

5. じゃかごの開口部の緊結

受注者は、じゃかごの詰石後、じゃかごの材質と同一規格の鉄線を使用し、じゃかごの開口部を緊結しなければならない。

6. ふとんかご中詰用ぐり石

受注者は、ふとんかごの中詰用ぐり石については、ふとんかごの厚さが30cmの場合は5～15cm、ふとんかごの厚さが50cmの場合は15～20cmの大きさとし、ふとんかごの網目より大きな天然石または割ぐり石を使用しなければならない。

7. 連節ブロック張りの施工

受注者は、連節ブロック張りの施工については、平滑に設置しなければならない。

8. ふとんかご かが枠の施工

受注者は、ふとんかご、かが枠の施工については、1. ～7. の各項により施工しなければならない。

1-2-3-28 プレキャストカルバート工

1. 一般事項

受注者は、現地の状況により**設計図書**に示された据付け勾配により難しい場合は、**設計図書**に関して監督員と**協議**しなければならない。

2. 施工順序

受注者は、プレキャストカルバート工の施工については、基礎との密着をはかり、接合面が食い違わぬように注意して、カルバートの下流側または低い側から設置しなければならない。

3. 縦締め施工

受注者は、プレキャストボックスカルバートの縦締め施工については、「道路土工-カルバート工指針7-2 (2) 2) 敷設工」（日本道路協会、平成22年3月）の規定による。これ以外の施工方法による場合は、施工前に**設計図書**に関して監督員の**承諾**を得なければならない。

4. プレキャストパイプの施工

受注者は、プレキャストパイプの施工については、ソケットのあるパイプの場合はソケットをカルバートの上流側または高い側に向けて設置しなければならない。ソケットのないパイプの接合は、カラー接合または印ろう接合とし、接合部はモルタルでコーキングし、漏水が起こらないように施工しなければならない。

5. プレキャストパイプの切断

受注者は、プレキャストパイプの施工については、管の一部を切断する必要がある場合は、切断によって使用部分に損傷が生じないように施工しなければならない。損傷させた場合は、取換えなければならない。

1-2-3-29 側溝工

1. 一般事項

受注者は、現地の状況により、設計図書に示された水路勾配により難しい場合は、設計図書に関して監督員と協議するものとし、下流側または低い側から設置するとともに、底面は滑らかで一様な勾配になるように施工しなければならない。プレキャストU型側溝、コルゲートフリューム、L型側溝、自由勾配側溝の継目部の施工は、付着、水密性を保ち段差が生じないように施工しなければならない。

2. 管渠の施工

受注者は、管渠の施工については、管渠の種類と埋設形式（突出型、溝型）の関係を損なうことのないようにするとともに基礎は、支持力が均等になるように、かつ不陸を生じないようにしなければならない。

3. 管渠施工上の注意

受注者は、コンクリート管、コルゲートパイプ管等の施工については、前後の水路とのすり付けを考慮して、その施工高、方向を定めなければならない。

4. 埋戻し及び盛土の施工

受注者は、管渠周辺の埋戻し及び盛土の施工については、管渠を損傷しないように、かつ偏心偏圧がかからないように、左右均等に層状に締固めなければならない。

5. フィルター材料

受注者は、フィルター材料を使用する場合は、排水性のよい砂または、クラッシュラン等を使用しなければならない。

6. ソケット付管の布設

受注者は、ソケット付の管を布設する時は、上流側または高い側にソケットを向けなければならない。

7. 管の据付

受注者は、基礎工の上に通リよく管を据付けるとともに、管の下面及びカラーの周囲にはコンクリートまたは固練りモルタルを充填し、空隙や漏水が生じないように施工しなければならない。

8. 管の切断

受注者は、管の一部を切断する必要がある場合は、切断によって使用部分に損傷が生じないように施工しなければならない。損傷させた場合は、取換えなければならない。

9. 異常時の処置

受注者は、コルゲートパイプまたはフリームの布設については、砂質土または軟弱地盤が出現した場合には、施工する前に**設計図書**に関して監督員と**協議**しなければならない。

10. コルゲートパイプ等の組立て

受注者は、コルゲートパイプまたはフリームの組立てについては、上流側または高い側のセクションを下流側または低い側のセクションの内側に重ね合うようにし、重ね合わせ部分の接合は、パイプまたはフリーム断面の両側で行うものとし、底部及び頂部で行ってはならない。また、埋戻し後も可能な限りボルトの緊結状態を点検し、ゆるんでいるものがあれば締直しを行わなければならない。

11. コルゲートパイプ等の布設条件

受注者は、コルゲートパイプまたはフリームの布設条件（地盤条件・出来形等）については**設計図書**によるものとし、予期しない沈下のおそれがある場合は、上げ越しが必要な場合には、**設計図書**に関して監督員と**協議**しなければならない。

12. 底版コンクリート打設

受注者は、自由勾配側溝の底版コンクリート打設については、設計図書に示すコンクリート厚さとし、これにより難しい場合は、設計図書に関して監督員と協議しなければならない。

13. 側溝蓋の施工

受注者は、側溝蓋の設置については、側溝本体及び路面と段差が生じないよう平坦に施工しなければならない。

1-2-3-30 集水樹工

1. 一般事項

受注者は、集水樹の据付けについては、部材に損傷や衝撃を与えないようにしなければならない。またワイヤー等で損傷するおそれのある部分には、保護しなければならない。

2. 蓋の設置

受注者は、蓋の設置については、本体及び路面と段差が生じないよう平坦に施工しなければならない。

1-2-3-31 現場塗装工

1. 一般事項

受注者は、鋼橋の現場塗装は、床版工終了後に、鋼製えん堤の現場塗装は、鋼製堰堤の据付け終了後に行うものとし、これにより難しい場合は、**設計図書**によらなければならない。

2. 塗膜損傷時の処置

受注者は、鋼橋の架設後及び鋼製堰堤の据付け後に前回までの塗膜を損傷した場合、補修塗装を行ってから現場塗装を行わなければならない。

3. 有害な付着物の処置

受注者は、現場塗装に先立ち、下塗り塗膜の状態を調査し、塗料を塗り重ねると悪い影響を与えるおそれがある、たれ、はじき、あわ、ふくれ、われ、はがれ、浮きさび及び塗膜に有害な付着物がある場合は、必要な処置を講じなければならない。

4. 塗装塗布方法

受注者は、塗装作業にエアレススプレー、ハケまたはローラーブラシを用いなければならない。また、塗布作業に際しては各塗布方法の特徴を理解して行わなければならない。

5. 付着油脂類等の除去

受注者は、現場塗装の前にジンクリッチペイントの白さび及び付着した油脂類は除去しなければならない。

6. 必要塗膜厚の確保

受注者は、溶接部、ボルトの接合部分、形鋼の隅角部その他の構造の複雑な部分について、必要塗膜厚を確保するように施工しなければならない。

7. 有害薬品の使用禁止

受注者は、施工に際し有害な薬品を用いてはならない。

8. 付着塩分の水洗い

受注者は、海岸地域に架設または保管されていた場合、海上輸送を行った場合、その他臨海地域を長距離輸送した場合など部材に塩分の付着が懸念された場合には、塩分付着量の測定を行いNaClが50mg/m²以上の時は水洗いしなければならない。

9. 塗装の禁止条件

受注者は、以下の場合塗装を行ってはならない。これ以外の場合は、**設計図書**に関して監督員と**協議**しなければならない。

塗装禁止条件は、表1-2-10に示すとおりである。

表 1-2-10 塗装禁止条件

塗装の種類	気温 (°C)	湿度 (RH%)
長ばく形エッチングプライマー	5 以下	85 以上
無機ジンクリッチプライマー 無機ジンクリッチペイント	0 以下	50 以下
有機ジンクリッチペイント	10 以下	85 以上
エポキシ樹脂塗料下塗 ※ 変性エポキシ樹脂塗料下塗 変性エポキシ樹脂塗料内面用 ※	10 以下	85 以上
亜鉛めっき用エポキシ樹脂塗料下塗 弱溶剤形変性エポキシ樹脂塗料下塗	5 以下	85 以上
超厚膜形エポキシ樹脂塗料	10 以下	85 以上
エポキシ樹脂塗料下塗 (低温用) 変性エポキシ樹脂塗料下塗 (低温用) 変性エポキシ樹脂塗料内面用 (低温用)	5 以下、20 以上	85 以上
無溶剤形変性エポキシ樹脂塗料 ※	10 以下、30 以上	85 以上
無溶剤形変性エポキシ樹脂塗料 (低温用)	5 以下、20 以上	85 以上
コンクリート塗装用エポキシ樹脂プライマー	5 以下	85 以上
ふっ素樹脂塗料用中塗 弱溶剤形ふっ素樹脂塗料用中塗 コンクリート塗装用エポキシ樹脂塗料中塗 コンクリート塗装用柔軟形エポキシ樹脂塗料中塗	5 以下	85 以上
ふっ素樹脂塗料上塗 弱溶剤形ふっ素樹脂塗料上塗 コンクリート塗装用ふっ素樹脂塗料上塗 コンクリート塗装用柔軟形ふっ素樹脂塗料上塗	0 以下	85 以上
鉛・クロムフリーさび止めペイント 長油性フタル酸樹脂塗料中塗 長油性フタル酸樹脂塗料上塗	5 以下	85 以上

注) ※印を付した塗料を低温時に塗布する場合は、低温用の塗料を用いなければならない。

- (1) 降雨等で表面が濡れているとき。
- (2) 風が強いとき及び塵埃が多いとき。
- (3) 塗料の乾燥前に降雨、雪、霜のおそれがあるとき。
- (4) 炎天で鋼材表面の温度が高く塗膜にアワを生ずるおそれのあるとき。
- (5) その他監督員が不相当と認めたとき。

10. 乾燥状態での施工

受注者は、鋼材表面及び被塗装面の汚れ、油類等を除去し、乾燥状態のときに塗装しなければならない。

11. 欠陥防止

受注者は、塗り残し、ながれ、しわ等の欠陥が生じないように塗装しなければならない。

12. 均一塗料の使用

受注者は、塗料を使用前に攪拌し、容器の塗料を均一な状態にしてから使用しなければならない。

13. 下塗り

- (1) 受注者は、被塗装面の素地調整状態を**確認**したうえで下塗りを施工しなければならない。
天災その他の理由によりやむを得ず下塗りが遅れ、そのためさびが生じたときは再び素地調整を行い、塗装しなければならない。
- (2) 受注者は、塗料の塗り重ねにあたって、先に塗布した塗料が乾燥（硬化）状態になって

- いることを**確認**したうえで行わなければならない。
- (3) 受注者は、ボルト締め後または溶接施工のため塗装が困難となる部分で**設計図書**に示されている場合または、監督員の**指示**がある場合にはあらかじめ塗装を完了させなければならない。
- (4) 受注者は、支承等の機械仕上げ面に、防錆油等を塗布しなければならない。
- (5) 受注者は、現場溶接を行う部分及びこれに隣接する両側の幅10cmの部分に工場塗装を行ってはならない。ただし、さびの生ずるおそれがある場合には防錆剤を塗布することができるが、溶接及び塗膜に影響を及ぼすおそれのあるものについては溶接及び塗装前に除去するものとする。なお、受注者は、防錆剤の使用については、**設計図書**に関して監督員の**承諾**を得なければならない。

14. 中塗り、上塗り

- (1) 受注者は、中塗り及び上塗りにあたって、被塗装面、塗膜の乾燥及び清掃状態を**確認**したうえで行わなければならない。
- (2) 受注者は、大気汚染の著しい地域などの特殊環境における鋼橋の塗装については、素地調整終了から上塗り完了までを速やかに行わなければならない。

15. 塗装禁止箇所

受注者は、コンクリートとの接触面の塗装を行ってはならない。ただしプライマーは除くものとする。また、箱げた上フランジなどのコンクリート接触部は、さび汁による汚れを考慮し無機ジンクリッチペイントを30 μ m塗布するものとする。

16. 検査

- (1) 受注者は、現場塗装終了後、塗膜厚検査を行い、塗膜厚測定記録を作成及び保管し、監督員または検査職員から請求があった場合は速やかに**提示**するとともに、工事しゅん工時に監督員へ**提出**しなければならない。
- (2) 受注者は、塗膜の乾燥状態が硬化乾燥状態以上に経過した後塗膜厚測定をしなければならない。
- (3) 受注者は、同一工事、同一塗装系、同一塗装方法により塗装された500m²単位毎に25点（1点当たり5回測定）以上塗膜厚の測定をしなければならない。
- (4) 受注者は、塗膜厚の測定を、塗装系別、塗装方法別、部材の種類別または作業姿勢別に測定位置を定め平均して測定するよう配慮しなければならない。
- (5) 受注者は、膜厚測定器として電磁膜厚計を使用しなければならない。
- (6) 受注者は、以下に示す要領により塗膜厚の判定をしなければならない。
- ① 塗膜厚測定値（5回平均）の平均値は、目標塗膜厚（合計値）の90%以上とするものとする。
 - ② 塗膜厚測定値（5回平均）の最小値は、目標塗膜厚（合計値）の70%以上とするものとする。
 - ③ 塗膜厚測定値（5回平均）の分布の標準偏差は、目標塗膜厚（合計）の20%を越えないものとする。ただし、平均値が標準塗膜厚以上の場合は合格とするものとする。
 - ④ 平均値、最小値、標準偏差のうち1つでも不合格の場合は2倍の測定を行い基準値を満足すれば合格とし、不合格の場合は塗増し、再検査しなければならない。
- (7) 受注者は、塗料の缶貼付ラベルを完全に保ち、開封しないままで現場に搬入し、使用しなければならない。また、受注者は、塗布作業の開始前に出荷証明書、塗料成績表（製造年月日、ロット番号、色採、数量を明記）の**確認**を監督員に受けなければならない。

17. 記録

- (1) 受注者が、記録として作成・保管する施工管理写真は、カラー写真とするものとする。
- (2) 受注者は、最終塗装の完了後、橋体起点側（左）または終点側（右）の外桁腹板に、ペイントまたは塩ビ系の粘着シートにより図1-2-3のとおり記録しなければならない。

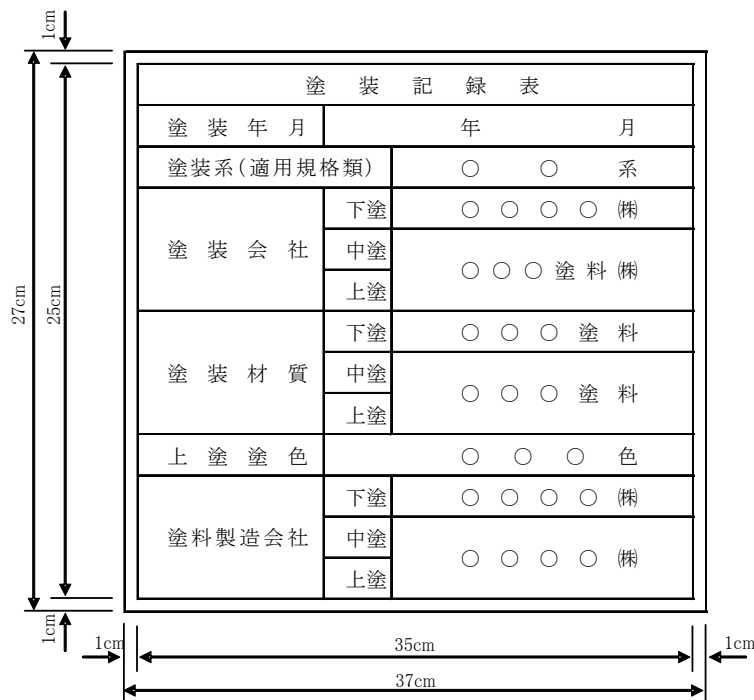


図1-2-3 塗装記録表の仕様

1-2-3-32 かごマット工

1. 一般事項

かごマットの構造及び要求性能については、「鉄線籠型護岸の設計・施工技術基準（案）」（平成21年4月24日改定）（以下「鉄線籠型基準」という。）によるほか、**図面**及び以下による。

2. 要求性能

線材は、以下の要求性能を満足することを**確認**するとともに、周辺環境や設置条件等、現場の状況を勘案し、施工性、経済性などを総合的に判断のうえ、施工現場に適した線材を使用するものとする。また、受注者は要求性能を満足することを**確認**するために設定した基準値に適合することを示した公的試験機関の証明書または公的試験機関の試験結果を事前に監督員に**提出**し、**確認**を受けなければならない。

なお、本工事において蓋材に要求される性能(摩擦抵抗)は**設計図書**によるものとするが、短期性能を要求された箇所については、短期・長期性能型双方を使用可とする。

3. 表示標の提出

受注者は、納入された製品について監督員が指定する表示標（底網、蓋網、側網及び仕切網毎に網線に使用した線材の製造工場名及び表示番号、製造年月日を記載したもの）を監督員に**提出**しなければならない。

また、監督員が指定する各網の表示標に記載された番号に近い線材の公的機関における試験結果を**提出**しなければならない。

表1-2-11 要求性能の確認方法

項目	要求性能	確認方法			
		試験方法	試験条件	基準値	
線材に要求される性能	母材の健全性	母材が健全であること	JIS H 0401 の間接法で使用する試験液によるメッキ溶脱後の母材鉄線の写真撮影	メッキを剥いだ状態での母材鉄線の表面撮影	母材に傷が付いていないこと
	強度	洗掘時の破断抵抗及び洗掘に追従する屈とう性を有する鉄線籠本体の一部として機能するために必要な強度を有すること	引張試験 (JIS G 3547 に準拠)	—	引張強さ 290N/mm ² 以上
	耐久性	淡水中での耐用年数30年程度を確保すること	腐食促進試験 (JIS G 0594 に準拠)	塩素イオン濃度 0ppm 試験時間 1,000 時間	メッキ残存量 30g/m ² 以上
			線材摩耗試験	回転数 20,000 回転	
	均質性	性能を担保する品質の均質性を確保していること	鉄線籠型基準「8. 線材の品質管理」に基づくこと		
環境適合性	周辺環境に影響を与える有害成分を溶出しないこと	鉄線籠型基準「1. 適用河川」に基づくこと			
上記性能に加えて蓋材に要求される性能	摩擦抵抗 (短期性能型)	作業中の安全のために必要な滑りにくさを有すること	面的摩擦試験 または 線的摩擦試験	—	摩擦係数 0.90 以上
	摩擦抵抗 (長期性能型)	供用後における水辺の安全な利用のために必要な滑りにくさを有すること	線材摩耗試験の線的摩擦試験 または 面材摩耗試験の面的摩擦試験	[線材摩耗試験の場合] 回転数 2,500 回転 [面材摩耗試験の場合] 回転数 100 回転	摩擦係数 0.90 以上 (初期摩耗後)

[注1] 表1-2-11の確認方法に基づく公的機関による性能確認については、1回の実施でよいものとし、その後は、均質性の確保の観点から、鉄線籠型基準「8. 線材の品質管理」に基づき、定期的に線材の品質管理試験（表1-2-13）を行うものとする。

[注2] メッキ鉄線以外の線材についても、鉄線籠型基準「7. 線材に要求される性能」に基づく要求性能を満足することを確認した公的試験機関による審査証明を事前に監督員に提出し、確認を受けなければならない。

4. 網の結束

側網、仕切網はあらかじめ工場で底網に結束するものとする。ただし、特殊部でこれにより難しい場合は監督員の**承諾**を得なければならない。

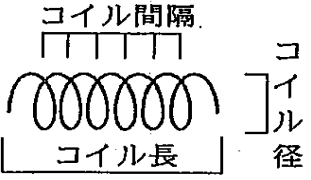
5. 結束方法

網線材の端末は1.5回以上巻き式によって結束し線端末は内面に向けるものとする。ただし、蓋金網の端部については1.5回以上巻きとするが、リング方式でも良いものとする。また、いかなる部位においても溶接は行ってはならない。

6. 連結方法

連結の方法はコイル式とし表3-2-12のとおりとする。また、側網と仕切網、流水方向の底網と底網、外周部については、接続長の全長を連結するものとし、その他の部分は接続長1/2以上（1本/m）を連結するものとする。連結終了時のコイルは両端の線端末を内側に向けるものとする。

表1-2-12 連結コイル線

線径	コイル径	連結支点の 間隔	コイル長	
5mm	50mm 以下	80mm 以下	(高さ方向 30cm) (その他 50cm 以上) 50cm 以上	

[注] コイル長の上段：() 書きは、かごの厚さ30cm規格の場合

表1-2-13 線材の品質管理試験の内容

項目 目試験箇所	試験項目	基準値	試験方法	試験の頻度
工場	線径	$\left[\begin{array}{l} 3.2 \pm 0.09\text{mm} \\ 4.0 \pm 0.10\text{mm} \\ 5.0 \pm 0.12\text{mm} \\ 6.0 \pm 0.12\text{mm} \end{array} \right]$	JISG3547 準拠	5 巻線 ^{※1} に 1 回
	引張強さ	290N/mm ² 以上	JISG3547 準拠	5 巻線に 1 回
	ねじり特性	JISG3547 の 4.3	JISG3547 準拠	5 巻線に 1 回
	巻付性	線径の 1.5 倍の円筒に 6 回以上巻き付け著しい亀裂及びはく離を生じない	JISG3547 準拠	5 巻線に 1 回
	メッキ成分	※2	原子吸光分析法、または ICP 発光分析法	5 巻線に 1 回
	メッキ付着量	※2	JISH0401 準拠	5 線に 1 回
公的試験機関	線径	$\left[\begin{array}{l} 3.2 \pm 0.09\text{mm} \\ 4.0 \pm 0.10\text{mm} \\ 5.0 \pm 0.12\text{mm} \\ 6.0 \pm 0.12\text{mm} \end{array} \right]$	JISG3547 準拠	200 巻線に 1 回
	引張強さ	290N/mm ² 以上	JISG3547 準拠	200 巻線に 1 回
	母材の健全性	母材に傷が付いていないこと	JISH0401 の間接法で使用する試験液によるメッキ溶脱後の母材鉄線の写真撮影	200 巻線に 1 回
	メッキ成分	※2	原子吸光分析法、または ICP 発光分析法	200 巻線に 1 回
	メッキ付着量	※2	JISH0401 準拠	200 巻線に 1 回
	摩擦抵抗 (蓋材のみ)	短期性能型 摩擦係数 0.90 以上 長期性能型 摩擦係数 0.90 以上 (初期摩耗後)	面的摩擦試験、または線の摩擦試験 線材摩耗試験後の線の摩擦試験 または 面材摩耗試験後の面的摩擦試験	200 巻線に 1 回 200 巻線に 1 回

[注1] ※1 巻線とは、工場における製造単位を言い、約1tとする

※2 メッキ成分及び付着量の基準値は、耐久性に関する性能確認試験及び摩擦抵抗に関する性能確認

試験に使用した製品のメッキ成分及び付着量を基に決定する。

なお、メッキ鉄線以外の線材については、メッキ成分及びメッキ付着量の試験項目を省略できるものとする。

[注2] 線径の基準値の () 書きは、30cm規格、[] 書きは、50cm規格

[注3] メッキ鉄線以外の鉄線についても、鉄線籠型基準に基づく要求性能を満足することを確認した公的試験機関による審査証明にて設定された試験項目、基準値、試験方法、試験の頻度により、品質確認試験を行うものとする。

7. かごマットの詰石の施工

受注者は、かごマットの詰石の施工については、できるだけ空隙を少なくしなければならない。また、かご材を傷つけないように注意するとともに詰石の施工の際、側壁、仕切りが扁平にならないように注意しなければならない。

8. かごマットの中詰用ぐり石

受注者は、かごマットの中詰用ぐり石については、かごマットの厚さが30cmの場合は5～15cm、かごマットの厚さが50cmの場合は15～20cmの大きさとし、かごマットの網目より大きな天然石または割ぐり石を使用しなければならない。

1-2-3-33 袋詰玉石工

1. 根固め用袋材

本条項は、高分子系の合成繊維（再生材を含む）を主要構成材料とする袋型根固め用袋材に適用する。

2. 根固め用袋材の性能

袋型根固め用袋材は、表1-2-14に示す性能を満足することを**確認**しなければならない。

3. 根固め用袋材の要求性能の確認

要求性能の**確認**は、表1-2-14に記載する確認方法で行うことを原則とし、受注者は基準値に適合することを示した公的試験機関の証明書または公的試験機関の試験結果を事前に監督員に**提出**し、**確認**を受けなければならない。

表 1-2-14(1) 袋型根固め袋材の要求性能及び確認方法

場所	項目	要求性能	確認方法		
			試験方法	基準値	
公 的 試 験 機 関	強 度 (※1)	必要重量の中詰め材 料を充填し直接クレ ーンで吊り上げて も破断しない強度を有 すること。	引張試験 (JIS A 8960 に準拠)	(2 トン型)	(2 重) 400N 以上 (1 重) 700N 以上
				(4 トン型)	(2 重) 500N 以上 (1 重) 900N 以上
	耐 候 性	紫外線により劣化し た場合も、必要な強度 を保持すること。 短期性能型： 試験耐候性は求めない。 長期性能型： 耐用年数 30 年程度	耐候性試験 (長期性能型のみ) (JIS L 0842 オープンフレ ームカーボンアーク灯式耐候性 試験機により紫外線を 7500 時間照射後、JIS A 8960 準拠の引張試験を 実施)	(2 トン型)	(2 重) 200N 以上 (1 重) 200N 以上
				(4 トン型)	(2 重) 250N 以上 (1 重) 250N 以上
	耐 燃 焼 性	中詰め材料を充填し た状態で網地の燃焼 が広がらないこと。	たき火試験 (参考資料参照)	燃焼部以上に延焼しない こと。	
	環 境 適 合 性	生態系を阻害するよ うな有害物質の溶出 がないこと。	煮沸試験 飼育試験 (参考資料参照)	有害物質が溶出し ないこと。	
均 質 性	性能を担保する品質 の均質性を確保し ること。	材料 20000 袋当 たり 1 回の引張試験 を実施 (JIS A 8960 に準 拠)	「強度」の基準値 を満足すること。		
発 注 期 間	網目・ 網地の 信頼性	中詰め材料の抜け 出しや、網地の破断 が促進することがな いこと。	監督員による事前 確認	中詰め材料が抜け 出さない網目の寸 法で、かつ、網目 を構成する網糸が 破断しても解れが 連続的に広がら ない加工がなされ ていること。	

[注] ※1 表1-2-14(1)の確認方法のうち、公的機関による性能確認については、均質性の項目を除き、1回の実施でよいものとする。

表1-2-14(2) 参考資料

[たき火試験]	
袋型根固め用袋材に中詰め材を充填した後、静置させ上部にたき火用材料を積み上げてライターにて点火する。	
中詰め材割	栗石 150mm
点火方法	ライター
たき火用材料	野原の草木（枯れ草、枯れ木）
[煮沸試験]	
網地を沸水中に浸漬し、下記時間の経過後取り出し網地の質量変化を測定する。	
浸漬温度	98±2℃
浸漬時間	120±10min
浸漬水	蒸留水
試験体の数	5個
乾燥温度	105℃
抽出条件(質量比)	網地：水=1:500
[飼育試験]	
金魚を入れた水槽に網地を浸漬し、下記期間飼育しその生存状態を確認する。	
金魚の飼育時間	3ヶ月
飼育条件(質量比)	網地：水=1:100
金魚の匹数	3匹

第4節 基礎工

1-2-4-1 一般事項

1. 適用工種

本節は、基礎工として土台基礎工、基礎工（護岸）、既製杭工、場所打杭工、深礎工、オープンケーソン基礎工、ニューマチックケーソン基礎工、鋼管矢板基礎工その他これらに類する工種について定める。

2. 基礎工の施工

受注者は、切込砂利、砕石基礎工、割ぐり石基礎工の施工においては、床掘り完了後（割ぐり石基礎には割ぐり石に切込砂利、砕石などの間隙充填材を加え）締固めながら仕上げなければならない。

1-2-4-2 土台基礎工

1. 一般事項

土台基礎工とは、一本土台、片梯子土台、梯子土台及び止杭一本土台をいうものとする。

2. 木製の土台基礎工

受注者は、土台基礎工に木材を使用する場合には、樹皮をはいだ生木を用いなければならない。

3. 土台基礎工の施工

受注者は、土台基礎工の施工にあたり、床を整正し締固めた後、据付けるものとし、空隙には、割ぐり石、砕石等を充填しなければならない。

4. 片梯子土台及び梯子土台の施工

受注者は、片梯子土台及び梯子土台の施工にあたっては、部材接合部に隙間が生じないように土台を組み立てなければならない。

5. 止杭一本土台の施工

受注者は、止杭一本土台の施工にあたっては、上部からの荷重の偏心が生じないように設置しなければならない。

6. 土台基礎工に用いる木材

受注者は、土台基礎工に用いる木材について**設計図書**に示されていない場合には、樹皮をはいだ生松丸太で、有害な腐れ、割れ、曲がり等のない材料を使用しなければならない。

7. 止杭の先端

止杭の先端は、角すい形に削るものとし、角すい形の高さは径の1.5倍程度にしなければならない。

1-2-4-3 基礎工（護岸、法留基礎）

1. 一般事項

受注者は、基礎工設置のための掘削に際しては、掘り過ぎのないように施工しなければならない。

2. 水中打込みの禁止

受注者は、基礎工（護岸、法留基礎）のコンクリート施工において、水中打込みを行ってはならない。

3. 目地の施工位置

受注者は、基礎工（護岸、法留基礎）の目地の施工位置は**設計図書**に従って施工しなければならない。

4. 裏込め材の施工

受注者は、基礎工（護岸、法留基礎）の施工において、裏込め材は、締固め機械等を用いて施工しなければならない。

5. プレキャスト法留基礎の施工

受注者は、プレキャスト法留基礎の施工に際しては、本条1項及び3項による他、沈下等による法覆工の安定に影響が生じないようにしなければならない。

1-2-4-4 既製杭工

1. 既製杭工の種類

既製杭工とは、既製コンクリート杭、鋼管杭、及びH鋼杭をいうものとする。

2. 既製杭工の工法

既製杭工の工法は、打込み杭工法、中掘り杭工法、プレボーリング杭工法、鋼管ソイルセメント杭工法または回転杭工法とし、取扱いは本条及び**設計図書**によらなければならない。

3. 試験杭の施工

受注者は、試験杭の施工に際して、**設計図書**に従って試験杭を施工しなければならない。また、**設計図書**に示されていない場合には、各基礎ごとに、試験杭を施工しなければならない。

なお、**設計図書**に示されていない場合には、各基礎ごとに、**設計図書**に示す工事目的物の基礎杭の一部として使用できるように最初の一本を試験杭として施工してもよい。

4. 施工計画書、施工記録

受注者は、あらかじめ杭の打止め管理方法（ペン書き法による貫入量、リバウンドの測定あるいは杭頭計測法による動的貫入抵抗の測定など）等を定め施工計画書に記載し、施工にあたり施工記録を整備及び保管し、監督員の請求があった場合は、速やかに**提示**するとともに工事しゅん工時に監督員へ**提出**しなければならない。

5. 杭施工跡の埋戻し

受注者は、既製杭工の施工後に、地表面に凹凸や空洞が生じた場合には、第1編1-2-3-3作業土工（床掘り・埋戻し）の規定により、これを埋戻さなければならない。

6. 既製杭工の杭頭処理

受注者は、既製杭工の杭頭処理に際して、杭本体を損傷させないように行わなければならない。

7. 既製杭工の打込み工法の選定

受注者は、既製杭工の打込み方法、使用機械等については打込み地点の土質条件、立地条件、杭の種類に応じたものを選ばなければならない。

8. 打込みキャップ等

受注者は、コンクリート既製杭工の打込みに際し、キャップは杭径に適したものをを用いるものとし、クッションは変形のないものをを用いなければならない。

9. 杭頭損傷の修補

受注者は、既製杭工の施工にあたり、杭頭打込みの打撃等により損傷した場合は、杭の機能を損なわないように、修補または取り替えなければならない。

10. 打込み不能の場合の処置

受注者は、既製杭工の施工を行うにあたり、**設計図書**に示された杭先端の深度に達する前に打込み不能となった場合は、原因を調査するとともに、**設計図書**に関して監督員と**協議**しなければならない。また、支持力の測定値が、**設計図書**に示された支持力に達しない場合は、受注者は、**設計図書**に関して監督員と**協議**しなければならない。

11. 中掘り杭工法による既製杭工施工

受注者は、中掘り杭工法で既製杭工を施工する場合には、掘削及び沈設中は土質性状の変化や杭の沈設状況などを観察し、杭先端部及び杭周辺地盤を乱さないように、沈設するとともに必要に応じて所定の位置に保持しなければならない。また、先端処理については、試験杭等の条件に基づいて、管理を適正に行わなければならない。

12. 残杭の再使用時の注意

受注者は、既製杭工の打込みを終わり、切断した残杭を再び使用する場合は、**設計図書**に関して監督員の**承諾**を得なければならない。

13. 既製コンクリート杭の施工

既製コンクリート杭の施工については、以下の各号の規定によるものとする。

- (1) 受注者は、杭の適用範囲、杭の取扱い、杭の施工法分類はJIS A 7201（遠心力コンクリートくい施工標準）の規格によらなければならない。
- (2) 受注者は、杭の打込み、埋込みはJIS A 7201（遠心力コンクリートくい施工標準）の規定による。
- (3) 受注者は、杭の継手はJIS A 7201（遠心力コンクリートくい施工標準）の規定による。

14. 杭支持層の確認・記録

受注者は、杭の施工を行うにあたり、JIS A 7201（遠心力コンクリートくい施工標準）⑧施工8.3くい施工で、8.3.2埋込み工法を用いる施工の先端処理方法が、セメントミルク噴出攪拌方式または、コンクリート打設方式の場合は、杭先端が**設計図書**に示された支持層付近に達した時点で支持層の**確認**をするとともに、**確認**のための資料を整備及び保管し、監督員の請求があった場合は、速やかに**提示**するとともに、工事しゅん工時に監督員へ**提出**しなければならない。セメントミルクの噴出攪拌方式の場合は、受注者は、過度の掘削や長時間の攪拌などによって杭先端周辺の地盤を乱さないようにしなければならない。

また、コンクリート打設方式の場合においては、受注者は、根固めを造成する生コンクリートを打込むにあたり、孔底沈殿物（スライム）を除去した後、トレミー管などを用いて杭先端部を根固めしなければならない。

15. 既製コンクリート杭又は鋼管杭の先端処理

受注者は、既製コンクリート杭または鋼管杭の先端処理をセメントミルク噴出攪拌方式による場合は、杭基礎施工便覧に示されている工法技術またはこれと同等の工法技術によるものとし、受注者は施工に先立ち、当該工法技術について、**設計図書**に関して監督員の**承諾**を得なければならない。

ただし、最終打撃方式及びコンクリート打設方式はこれらの規定には該当しない。

16. セメントミルクの水セメント比

受注者は、既製コンクリート杭の施工を行うにあたり、根固め球根を造成するセメントミルクの水セメント比は**設計図書**に示されていない場合は、60%以上かつ70%以下としなければならない。掘削時及びオーガ引上げ時に負圧を発生させてボイリングを起こす可能性がある場合は、杭中空部の孔内水位を常に地下水位より低下させないように十分注意して掘削しな

なければならない。

また、攪拌完了後のオーガの引上げに際して、吸引現象を防止する必要がある場合には、貧配合の安定液を噴出しながら、ゆっくりと引上げなければならない。

17. 既製コンクリート杭のカットオフ

受注者は、既製コンクリート杭のカットオフの施工にあたっては、杭内に設置されている鉄筋等の鋼材を傷つけないように、切断面が水平となるように行わなければならない。

18. 殻運搬処理

受注者は、殻運搬処理を行うにあたっては、運搬物が飛散しないように、適正な処置を行わなければならない。

19. 鋼管杭及びH鋼杭の運搬・保管

受注者は、鋼管杭及びH鋼杭の運搬、保管にあたっては、杭の表面、H鋼杭のフランジ縁端部、鋼管杭の継手、開先部分などに損傷を与えないようにしなければならない。また、杭の断面特性を考えて大きなたわみ、変形を生じないようにしなければならない。

20. 鋼管杭及びH鋼杭の頭部の切りそろえ

受注者は、鋼管杭及びH鋼杭の頭部を切りそろえる場合には、杭の切断面を水平かつ平滑に切断し、鉄筋、ずれ止めなどを取付ける時は、確実に施工しなければならない。

21. 鋼管杭・H鋼杭の現場継手

既製杭工における鋼管杭及びH鋼杭の現場継手については、以下の各号の規定によるものとする。

- (1) 受注者は、鋼管杭及びH鋼杭の現場継手を溶接継手による場合については、アーク溶接継手とし、現場溶接に際しては溶接工の選定及び溶接の管理、指導、検査及び記録を行う溶接施工管理技術者を常駐させるとともに、以下の規定による。
- (2) 受注者は、鋼管杭及びH鋼杭の溶接は、JIS Z 3801（手溶接技術検定における試験方法及び判定基準）に定められた試験のうち、その作業に該当する試験（または同等以上の検定試験）に合格した者でかつ現場溶接の施工経験が6ヵ月以上の者に行わさせなければならない。ただし半自動溶接を行う場合は、JIS Z 3841（半自動溶接技術検定における試験方法及び判定基準）に定められた試験の種類のうち、その作業に該当する試験（またはこれと同等以上の検定試験）に合格した者でなければならない。
- (3) 鋼管杭及びH鋼杭の溶接に従事する溶接工は資格証明書を常携し、監督員が資格証明書の**提示**を求めた場合は、これに応じなければならない。
なお、受注者は、溶接工の作業従事者の名簿を施工計画書に記載しなければならない。
- (4) 受注者は、鋼管杭及びH鋼杭の溶接には直流または交流アーク溶接機を用いるものとし、二次側に電流計、電圧計を備えておき、溶接作業場にて電流調節が可能でなければならない。
- (5) 受注者は、降雪雨時、強風時に露地で鋼管杭及びH鋼杭の溶接作業を行ってはならない。ただし、作業が可能なるように、遮へいした場合等には、**設計図書**に関して監督員の**承諾**を得て作業を行うことができる。また、気温が5℃以下の時は溶接を行ってはならない。ただし、気温が-10～+5℃の場合で、溶接部から100mm以内の部分がすべて+36℃以上に予熱した場合は施工できる。
- (6) 受注者は、鋼管杭及びH鋼杭の溶接部の表面のさび、ごみ、泥土等の有害な付着物をワイヤブラシ等でみがいて清掃し、乾燥させなければならない。

- (7) 受注者は、鋼管杭の上杭の建込みにあたっては、上下軸が一致するように行い、表1-2-15の許容値を満足するように施工しなければならない。
 なお、測定は、上杭の軸方向を直角に近い異なる二方向から行わなければならない。

表1-2-15 現場円周溶接部の目違いの許容値

外 径	許容量	摘 要
700mm 未満	2mm 以下	上ぐいと下ぐいの外周長の差で表し、その差を $2\text{mm} \times \pi$ 以下とする。
700mm 以上 1016mm 以下	3mm 以下	上ぐいと下ぐいの外周長の差で表し、その差を $3\text{mm} \times \pi$ 以下とする。
1016mm を超え 1524mm 以下	4mm 以下	上ぐいと下ぐいの外周長の差で表し、その差を $4\text{mm} \times \pi$ 以下とする。

- (8) 受注者は、鋼管杭及びH鋼杭の溶接完了後、溶接箇所について、欠陥の有無の**確認**を行わなければならない。
 なお、**確認**の結果、発見された欠陥のうち手直しを要するものについては、グラインダーまたはガウジングなどで完全にはつとり、再溶接して補修しなければならない。
- (9) 受注者は、斜杭の場合の鋼杭及びH鋼杭の溶接にあたり、自重により継手が引張りをうける側から開始しなければならない。
- (10) 受注者は、本項 (7) 及び (8) のほか、杭の現場溶接継手に関する溶接条件、溶接作業、検査結果等の記録を整備及び保管し、監督員の請求があった場合は、速やかに**提示**するとともに、工事しゅん工時に監督員へ**提出**しなければならない。
- (11) 受注者は、H鋼杭の溶接にあたり、まず下杭のフランジの外側に継目板をあて周囲をすみ肉溶接した後、上杭を建込み上下杭軸の一致を**確認**のうえ、継目板を上杭にすみ肉溶接しなければならない。突合わせ溶接は両側フランジ内側に対しては片面V形溶接、ウェブに対しては両面K形溶接を行わなければならない。ウェブに継目板を使用する場合、継目板の溶接はフランジと同一の順序とし、杭断面の突合わせ溶接はフランジ、ウェブとも片面V形溶接を行わなければならない。

22. 鋼管杭中掘り杭工法の先端処理

鋼管杭における中掘り杭工法の先端処理については、本条14項15項及び16項の規定によるものとする。

23. 鋼管杭防食処置

受注者は、鋼管杭防食を行うにあたり、現地状況に適合した防食を行わなければならない。

24. 部材の損傷防止

受注者は、鋼管杭防食の施工を行うにあたり、部材の運搬、保管、打込み時などに部材を傷付けないようにしなければならない。

1-2-4-5 場所打杭工

1. 試験杭

受注者は、試験杭の施工に際して、**設計図書**に従って試験杭を施工しなければならない。また、**設計図書**に示されていない場合には、各基礎ごとに、試験杭を施工しなければならない。

なお、**設計図書**に示されていない場合には、各基礎ごとに、**設計図書**に示す工事目的物の基礎杭の一部として使用できるように最初の一本を試験杭として施工してもよい。

2. 施工計画書、施工記録

受注者は、杭長決定の管理方法等を定め施工計画書に記載し、施工にあたり施工記録を整備及び保管し、監督員の請求があった場合は、速やかに**提示**するとともに工事しゅん工時に監督員へ**提出**しなければならない。

3. 場所打杭工の施工後の埋戻し

受注者は、場所打杭工の施工後に、地表面に凹凸や空洞が生じた場合には、第1編1-2-3-3作業土工（床掘り・埋戻し）の規定により、これを掘削土等の良質な土を用いて埋戻さなければならない。

4. 杭頭処理

受注者は、場所打杭工の杭頭処理に際して、杭の本体を損傷させないように行わなければならない。

5. 機械据付け地盤の整備

受注者は、場所打杭工の施工に使用する掘削機械の作業中の水平度や安定などを確保するために、据付け地盤を整備しなければならない。掘削機は、杭位置に据付けなければならない。

6. 周辺への影響防止

受注者は、場所打杭工の施工を行うにあたり、周辺地盤及び支持層を乱さないように掘削し、**設計図書**に示された深度に達する前に掘削不能となった場合は、原因を調査するとともに、**設計図書**に関して、監督員と**協議**しなければならない。

7. 鉛直の保持

受注者は、場所打杭工の施工を行うにあたり、常に鉛直を保持し、所定の深度まで確実に掘削しなければならない。

8. 掘削速度

受注者は、場所打杭工の施工にあたり、地質に適した速度で掘削しなければならない。

9. 支持地盤の確認

受注者は、場所打杭工の施工にあたり、**設計図書**に示した支持地盤に達したことを、掘削深さ、掘削土砂、地質柱状図及びサンプルなどにより**確認**し、その資料を整備及び保管し、監督員の請求があった場合は、速やかに**提示**するとともに、工事しゅん工時に監督員へ**提出**しなければならない。また、受注者は、コンクリート打込みに先立ち孔底沈殿物（スライム）を除去しなければならない。

10. 鉄筋かごの建込み

受注者は、場所打杭工における鉄筋かごの建込み中及び建込み後に、湾曲、脱落座屈などを防止するとともに、鉄筋かごには、**設計図書**に示されたかぶり確保できるように、スパーサーを同一深さ位置に4箇所以上、深さ方向5m間隔以下で取付けなければならない。

11. 鉄筋かごの継手

受注者は、場所打杭工における鉄筋かごの継手は重ね継手としなければならない。これにより難しい場合は、**設計図書**に関して監督員の**承諾**を得なければならない。

12. 鉄筋かごの組立て

受注者は、場所打杭工における鉄筋かごの組立てにあたっては、形状保持などのための溶接を行ってはならない。ただし、これにより難しい場合には監督員と**協議**するものとする。また、コンクリート打込みの際に鉄筋が動かないように堅固なものとしなければならない。

なお、鉄筋かごを運搬する場合には、変形を生じないようにしなければならない。

13. コンクリート打設

受注者は、場所打杭工のコンクリート打込みにあたっては、トレミー管を用いたプランジャー方式によるものとし、打込み量及び打込み高を常に計測しなければならない。これにより難しい場合は、**設計図書**に関して監督員の**承諾**を得なければならない。また、受注者は、トレミー管下端とコンクリート立上り高の関係をトレミー管の位置、コンクリート打込み数量より検討し、トレミー管をコンクリート内に打込み開始時を除き、2m以上入れておかななければならない。

14. 杭頭の処理

受注者は、場所打杭工の施工にあたり、連続してコンクリートを打込み、レイタンス部分を除いて品質不良のコンクリート部分を見込んで**設計図書**に示す打上り面より孔内水を使用しない場合で50cm以上、孔内水を使用する場合で80cm以上高く打込み、硬化後、**設計図書**に示す高さまで取り壊さなければならない。

15. オールケーシング工法の施工

受注者は、オールケーシング工法の施工におけるケーシングチューブの引抜きにあたり、鉄筋かごの共上りを起こさないようにするとともに、引抜き最終時を除き、ケーシングチューブ下端をコンクリート打設面より2m以上コンクリート内に挿入しておかなければならない。

16. 杭径確認

受注者は、全ての杭について、床掘完了後（杭頭余盛部の撤去前）に杭頭部の杭径を**確認**するとともに、その状況について写真撮影を行い監督員に**提出**しなければならない。その際、杭径が出来形管理基準を満たさない状況が発生した場合は、補修方法等について監督員と**協議**しなければならない。

17. 水頭差の確保

受注者は、リバーズ工法、アースドリル工法、ダウンザホールハンマー工法及び大口径ボーリングマシン工法の施工にあたり、掘削中には孔壁の崩壊を生じないように、孔内水位を外水位より低下させてはならない。また、掘削深度、排出土砂、孔内水位の変動及び安定液を用いる場合の孔内の安定液濃度、比重等の状況について管理しなければならない。

18. 鉄筋かご建込み時の溝壁崩壊防止

受注者は、リバーズ工法、アースドリル工法、ダウンザホールハンマー工法及び大口径ボーリングマシン工法において鉄筋かごを降下させるにあたり、孔壁に接触させて孔壁崩壊を生じさせないようにしなければならない。

19. 殻運搬処理

受注者は、殻運搬処理を行うにあたっては、運搬物が飛散しないように、適正な処置を行わなければならない。

20. 泥水処理

受注者は、泥水処理を行うにあたり、水質汚濁に係る環境基準について（環境省告示）、都道府県公害防止条例等に従い、適切に処理を行わなければならない。

21. 杭土処理

受注者は杭土処理を行うにあたり、適切な方法及び機械を用いて処理しなければならない。

22. 地下水への影響防止

受注者は、周辺地域の地下水利用状況等から作業に伴い水質水量等に影響を及ぼすおそれのある場合には、あらかじめその調査・対策について**設計図書**に関して監督員と**協議**しなければならない。

23. 泥水・油脂等の飛散防止

受注者は、基礎杭施工時における泥水・油脂等が飛散しないようにしなければならない。

1-2-4-6 深礎工

1. 仮巻コンクリート

受注者は、仮巻コンクリートの施工を行う場合は、予備掘削を行いコンクリートはライナープレートと隙間無く打設しなければならない。

2. 深礎掘削

受注者は、深礎掘削を行うにあたり、常に鉛直を保持し支持地盤まで連続して掘削するとともに、余掘りは最小限にしなければならない。また、常に孔内の排水を行わなければならない。

3. 土留工

受注者は、掘削孔の全長にわたって土留工を行い、かつ撤去してはならない。これにより難しい場合は、**設計図書**に関して監督員と**協議**しなければならない。また、土留材は脱落、変形及び緩みのないように組立てなければならない。

なお、掘削完了後、支持地盤の地質が水を含んで軟化するおそれがある場合には、速やかに孔底をコンクリートで覆わなければならない。

4. 支持地盤の確認

受注者は、孔底が**設計図書**に示す支持地盤に達したことを、掘削深度、掘削土砂、地質柱状図などにより**確認**し、その資料を整備及び保管し、監督員の請求があった場合は、速やかに**提示**するとともに、工事しゅん工時に監督員へ**提出**しなければならない。

5. コンクリート打設

受注者は、コンクリート打設にあたっては、打込み量及び打込み高を常に計測しなければならない。

6. 鉄筋組立て

受注者は、深礎工において鉄筋を組立てる場合は、適切な仮設計画のもと所定の位置に堅固に組立てるとともに、曲がりやよじれが生じないように、土留材に固定しなければならない。ただし、鉄筋の組立てにおいては、組立て上の形状保持のための溶接を行ってはならない。

7. 鉄筋の継手

軸方向鉄筋の継手は機械式継手とし、せん断補強鉄筋は重ね継手又は機械式継手とする。これにより難しい場合は、監督員の**承諾**を得なければならない。

8. 裏込注入

受注者は、土留め材と地山との間に生じた空隙部には、全長にわたって裏込注入をおこなわなければならない。

なお、裏込注入材料が**設計図書**に示されていない場合には、監督員の**承諾**を得なければならない。

9. 裏込材注入圧力

裏込材注入圧力は、低圧（0.1N/mm²程度）とするが、これにより難しい場合は、施工に先立って監督員の**承諾**を得なければならない。

10. 湧水処理

受注者は、掘削中に湧水が著しく多くなった場合には、**設計図書**に関して監督員と**協議**しなければならない。

11. ライナープレートの組立て

受注者は、ライナープレートの組立にあたっては、偏心と歪みを出来るだけ小さくするようにしなければならない。

12. 施工計画書、施工記録

受注者は、グラウトの注入方法については、施工計画書に記載し、施工にあたっては施工記録を整備保管し、監督員の請求があった場合は速やかに**提示**するとともに、工事しゅん工時に監督員へ**提出**しなければならない。

13. 殻運搬処理

受注者は、殻運搬処理を行うにあたっては、運搬物が飛散しないように、適正な処置を行わなければならない。

1-2-4-7 オープンケーソン基礎工

1. 施工計画書

受注者は、オープンケーソンのコンクリート打込み、1ロットの長さ、ケーソン内の掘削方法、載荷方法等については、施工計画書に記載しなければならない。

2. 刃口金物据付け

受注者は、不等沈下を起こさないよう刃口金物据付けを行わなければならない。

3. 1ロットのコンクリートの連続打設

受注者は、オープンケーソンの1ロットのコンクリートが、水密かつ必要によっては気密な構造となるように、連続して打込まなければならない。

4. 施工記録の整備、保管

受注者は、オープンケーソンの施工にあたり、施工記録を整備及び保管し、監督員の請求があった場合は、速やかに**提示**するとともに工事しゅん工時に監督員へ**提出**しなければならない。

5. 火薬類の使用

受注者は、オープンケーソン基礎工の掘削沈下を行うにあたり、火薬類を使用する必要が生じた場合は、事前に**設計図書**に関して監督員と**協議**しなければならない。

なお、火薬類の使用によってみだりに周辺地盤を乱さないようにしなければならない。

6. オープンケーソンの沈下促進

受注者は、オープンケーソンの沈下促進を行うにあたり、全面を均等に、中央部からでき

るだけ対称に掘り下げ、トランシット等で観測し移動や傾斜及び回転が生じないように、矯正しながら施工しなければならない。オープンケーソン施工長及び沈下量は、オープンケーソン外壁に刃口からの長さを記入し、これを観測し、急激な沈下を生じないように施工しなければならない。

7. 過掘の禁止

受注者は、オープンケーソンの沈下促進にあたり、刃先下部に過度の掘り起こしをしてはならない。著しく沈下が困難な場合には、原因を調査するとともに、その処理方法について、**設計図書**に関して監督員と**協議**しなければならない。

8. 最終沈下直前の掘削

受注者は、オープンケーソンの最終沈下直前の掘削にあたっては、刃口周辺部から中央部に向かって行き、中央部の深掘りは避けなければならない。

9. 支持地盤の確認

受注者は、オープンケーソンが**設計図書**に示された深度に達したときは、ケーソン底面の乱された地盤の底ざらいを行い、支持地盤となる地山及び土質柱状図に基づき底面の支持地盤条件が**設計図書**を満足することを**確認**し、その資料を整備及び保管し、監督員の請求があった場合は、速やかに**提示**するとともに、工事しゅん工時に監督員へ**提出**しなければならない。

10. 底版コンクリート打設準備

受注者は、底版コンクリートを打込む前に刃口より上にある土砂を掘削しなければならない。さらに刃先下部の掘越した部分はコンクリートで埋戻さなければならない。また陸掘りの場合を除き、水中コンクリートは、オープンケーソン内の水位の変動がないことを**確認**したうえ、トレミー管またはコンクリートポンプ等を用いて打込むものとする。この場合、管の先端は常に打込まれたコンクリート中に貫入された状態にしておかななければならない。

11. 掘削時の注意

受注者は、機械により掘削する場合には、作業中、オープンケーソンに衝撃を与えないようにしなければならない。

12. オープンケーソン内の湛水処理

受注者は、底版コンクリート打込みの後、オープンケーソン内の湛水を排除してはならない。

13. 中詰充てんの施工

受注者は、中詰充填を施工するにあたり、オープンケーソン内の水位を保った状態で密実に行わなければならない。

14. 止水壁取壊し

受注者は、止水壁取壊しを行うにあたり、構造物本体及びオープンケーソンを損傷させないように、壁内外の外力が釣り合うよう注水、埋戻しを行わなければならない。

15. 殻運搬処理

受注者は、殻運搬処理を行うにあたっては、運搬物が飛散しないように、適正な処置を行わなければならない。

1-2-4-8 ニューマチックケーソン基礎工

1. 施工計画書

受注者は、ニューマチックケーソンのコンクリート打込み、1ロットの長さ、ケーソン内の掘削方法、載荷方法等については、施工計画書に記載しなければならない。

2. 1ロットコンクリートの連続打設

受注者は、ニューマチックケーソンの1ロットのコンクリートが、水密かつ必要によっては気密な構造となるように、連続して打込まなければならない。

3. 施工記録の整備、保管

受注者は、ニューマチックケーソンの施工にあたり、施工記録を整備及び保管し、監督員の請求があった場合は、速やかに**提示**するとともに、工事完成時に監督員へ**提出**しなければならない。

4. マンロック及びマテリアルロック

通常安全施工上の面から、ニューマチックケーソン1基につき、作業員の出入りのための

マンロックと、材料の搬入搬出、掘削土砂の搬出のためのマテリアルロックの2本以上のシャフトが計画されるが、受注者は、1本のシャフトしか計画されていない場合で、施工計画の検討により、2本のシャフトを設置することが可能と判断されるときには、その設置方法について、**設計図書**に関して監督員と**協議**しなければならない。

5. ニューマチックケーソン沈下促進

受注者は、ニューマチックケーソン沈下促進を行うにあたり、ケーソン自重、載荷荷重、摩擦抵抗の低減などにより行わなければならない。やむを得ず沈下促進に減圧沈下を併用する場合は、工事着手前に**設計図書**に関して監督員の**承諾**を得るとともに、施工にあたってはケーソン本体及び近接構造物に障害を与えないようにしなければならない。

6. 掘削沈設管理

受注者は、掘削沈設を行うにあたり、施工状況、地質の状態などにより沈下関係図を適宜修正しながら行い、ニューマチックケーソンの移動傾斜及び回転を生じないように施工するとともに、急激な沈下を避けなければならない。

7. 底面地盤の支持力と地盤反力係数

受注者は、ニューマチックケーソンが**設計図書**に示された深度に達したときは底面地盤の支持力と地盤反力係数を**確認**するために平板載荷試験を行い、当該ケーソンの支持に関して**設計図書**との適合を**確認**するとともに、**確認**のための資料を整備及び保管し、監督員の請求があった場合は、速やかに**提示**するとともに、工事しゅん工時に監督員へ**提出**しなければならない。

8. 中埋コンクリート施工前の作業

受注者は、中埋コンクリートを施工する前にあらかじめニューマチックケーソン底面地盤の不陸整正を行い、作業室内部の刃口や天井スラブ、シャフト及びエアロックに付着している土砂を除去するなど、作業室内を清掃しなければならない。

9. 中埋コンクリートの打設

受注者は、中埋コンクリートを施工するにあたり、室内の気圧を管理しながら、作業に適するワーカビリティの中埋コンクリートを用いて、刃口周辺から中央へ向って打込み、打込み後24時間以上、気圧を一定に保ち養生し、断気しなければならない。

10. 砂セントルの構造

受注者は、刃口及び作業室天井スラブを構築するにあたり、砂セントルは全荷重に対して十分に堅固な構造としなければならない。

11. 砂セントルの解体

受注者は、砂セントルを解体するにあたり、打設したコンクリートの圧縮強度が $14\text{N}/\text{mm}^2$ 以上かつコンクリート打設後3日以上経過した後に行わなければならない。

12. 止水壁取壊し

受注者は、止水壁取壊しを行うにあたり、構造物本体及びニューマチックケーソンを損傷させないよう、壁内外の外力が釣り合うよう注水、埋戻しを行わなければならない。

13. 殻運搬処理

受注者は、殻運搬処理を行うにあたっては、運搬物が飛散しないように、適正な処置を行わなければならない。

1-2-4-9 鋼管矢板基礎工

1. 試験杭の施工

受注者は、鋼管矢板基礎工の施工においては、**設計図書**に従って試験杭として鋼管矢板を施工しなければならない。また、**設計図書**に示されていない場合には、各基礎ごとに、試験杭として鋼管矢板を施工しなければならない。

なお、**設計図書**に示されていない場合には、各基礎ごとに、**設計図書**に示す工事目的物の基礎杭の一部として使用できるように最初の一本を試験杭として施工してもよい。

2. 施工計画書、施工記録

受注者は、施工前に杭長決定の管理方法等を定め施工計画書に記載し施工にあたり施工記録を整備及び保管し、監督員の請求があった場合は、速やかに**提示**するとともに工事しゅん工時に監督員へ**提出**しなければならない。

3. プレボーリングの取扱い

プレボーリングの取扱いは、**設計図書**によらなければならない。

4. 杭頭損傷の修補

受注者は、鋼管矢板基礎工の施工にあたり、杭頭打込みの打撃等により損傷した場合は、杭の機能を損なわないように、修補または取り替えなければならない。

5. 杭施工跡の埋戻し

受注者は、鋼管矢板の施工後に、地表面に凹凸や空洞が生じた場合には、第1編1-2-3-3 作業土工（床掘り・埋戻し）の規定により、これを埋戻さなければならない。

6. 鋼管矢板施工法の選定

受注者は、鋼管矢板の施工にあたり、打込み方法、使用機械等については打込み地点の土質条件、立地条件、杭の種類に応じたものを選ばなければならない。

7. 打込み不能時の処置

受注者は、鋼管矢板の施工にあたり、**設計図書**に示された深度に達する前に打込み不能となった場合は、原因を調査するとともに、**設計図書**に関して監督員と**協議**しなければならない。また、**設計図書**に示された深度における支持力の測定値が、**設計図書**に示された支持力に達しない場合は、**設計図書**に関して監督員と**協議**しなければならない。

8. 鋼管矢板の運搬 保管

受注者は、鋼管矢板の運搬、保管にあたっては、杭の表面、継手、開先部分などに損傷を与えないようにしなければならない。また矢板の断面特性を考えて大きなたわみ、変形を生じないようにしなければならない。

9. 杭頭部の切りそろえ

受注者は、杭の頭部を切りそろえる場合には、杭の切断面を水平かつ平滑に切断し、鉄筋、ずれ止めなどを取り付ける時は、確実に施工しなければならない。

10. 残杭の再使用の場合の処置

受注者は、鋼管矢板の打込みを終わり、切断した残杭を再び使用する場合は、**設計図書**に関して監督員の**承諾**を得なければならない。

11. 鋼管矢板の溶接

鋼管矢板基礎工において鋼管矢板の溶接を行う場合については、以下の各号の規定によるものとする。

- (1) 受注者は、鋼管矢板の現場継手を溶接継手による場合については、アーク溶接継手とし、現場溶接に際しては溶接工の選定及び溶接の管理、指導、検査及び記録を行う溶接施工管理技術者を常駐させなければならない。
- (2) 受注者は、鋼管矢板の溶接については、JIS Z 3801（手溶接技術検定における試験方法及び判定基準）に定められた試験のうち、その作業に該当する試験（または同等以上の検定試験）に合格した者で、かつ現場溶接の施工経験が6ヵ月以上の者に行わせなければならない。ただし半自動溶接を行う場合は、JIS Z 3841（半自動溶接技術検定における試験方法及び判定基準）に定められた試験の種類のうち、その作業に該当する試験（またはこれと同等以上の検定試験）に合格した者でなければならない。
- (3) 鋼管矢板の溶接に従事する溶接工は資格証明書を常携し、監督員が資格証明書の**提示**を求めた場合は、これに応じなければならない。
なお、受注者は、溶接工の作業従事者の名簿を施工計画書に記載しなければならない。
- (4) 受注者は、鋼管矢板の溶接には直流または交流アーク溶接機を用いるものとし、二次側に電流計、電圧計を備えておき、溶接作業場にて電流調節が可能でなければならない。
- (5) 受注者は、降雪雨時、強風時に露地で鋼管杭及びH鋼杭の溶接作業を行ってはならない。ただし、作業が可能のように、遮へいした場合等には、**設計図書**に関して監督員の**承諾**を得て作業を行うことができる。また、気温が5℃以下の時は溶接を行ってはならない。ただし、気温が-10～+5℃の場合で、溶接部から100mm以内の部分がすべて+36℃以上に予熱した場合は施工できる。
- (6) 受注者は、鋼管矢板の溶接部の表面のさび、ごみ、泥土等の有害な付着物をワイヤブラシ等でみがいて清掃し、乾燥させなければならない。

- (7) 受注者は、鋼管矢板の上杭の建込みにあたっては、上下軸が一致するように行い、表1-2-16の許容値を満足するように施工しなければならない。
 なお、測定は、上杭の軸方向を直角に近い異なる二方向から行わなければならない。

表1-2-16 現場円周溶接部の目違いの許容値

外 径	許容量	摘 要
700mm 未満	2mm 以下	上ぐいと下ぐいの外周長の差で表し、その差を $2\text{mm} \times \pi$ 以下とする。
700mm 以上 1016mm 以下	3mm 以下	上ぐいと下ぐいの外周長の差で表し、その差を $3\text{mm} \times \pi$ 以下とする。
1016mm を超え 1524mm 以下	4mm 以下	上ぐいと下ぐいの外周長の差で表し、その差を $4\text{mm} \times \pi$ 以下とする。

- (8) 受注者は、鋼管矢板の溶接完了後、**設計図書**に示された方法、個数につき、指定された箇所について欠陥の有無を**確認**しなければならない。
 なお、**確認**の結果、発見された欠陥のうち手直しを要するものについては、その箇所をグラインダーまたはガウジングなどで完全にはつとり再溶接して補修しなければならない。
- (9) 受注者は、本項 (7) 及び (8) のほか、杭の現場溶接継手に関する溶接条件、溶接作業、検査結果等の記録を整備及び保管し、監督員の請求があった場合は、速やかに**提示**するとともに、工事しゅん工時に監督員へ**提出**しなければならない。

12. 導材の設置

受注者は、鋼管矢板の打込みにあたり、導棒と導杭から成る導材を設置しなければならない。導材は、打込み方法に適した形状で、かつ堅固なものとする。

13. 建込み精度管理

受注者は、鋼管矢板の建込みに際しては、導棒のマーキング位置に鋼管矢板を設置し、トランシットで二方向から鉛直性を**確認**しながら施工しなければならない。受注者は、打込みを行う際には、鋼管矢板を閉合させる各鋼管矢板の位置決めを行い、建込みや精度を**確認**後に行わなければならない。建込み位置にずれや傾斜が生じた場合には、鋼管矢板を引抜き、再度建込みを行わなければならない。

14. 頂部の処置

受注者は、鋼管矢板打込み後、頂部の処置については**設計図書**によらなければならない。

15. 継手部の処置

受注者は、鋼管矢板の継手管内は、ウォータージェットなどにより排土し、**設計図書**の定めによる中詰材を直ちに充填しなければならない。

16. 鋼管矢板掘削時の注意

受注者は、鋼管矢板の掘削を行うにあたっては、鋼管矢板及び支保等に衝撃を与えないようにしなければならない。

17. 中詰コンクリート打設前準備

受注者は、鋼管矢板本体部の中詰コンクリートの打込みに先立ち、鋼管矢板本体内の土砂等を取り除かななければならない。

18. 中詰コンクリートの打設

受注者は、鋼管矢板基礎工の中詰コンクリートの打込みにおいては、材料分離を生じさせないように施工しなければならない。

19. 底盤コンクリートの打設前準備

受注者は、底盤コンクリートの打込みに先立ち、鋼管矢板表面に付着している土砂等の掃除を行い、これを取り除かななければならない。

20. 頂版接合部材の溶接

受注者は、鋼管矢板本体に頂版接合部材を溶接する方式の場合は、鋼管矢板表面の泥土、水分、油、さび等の溶接に有害なものを除去するとともに、排水及び換気に配慮して行わなければならない。

21. 頂版コンクリートの打設前準備

受注者は、鋼管矢板基礎工の頂版コンクリートの打込みに先立ち、鋼管矢板表面及び頂版接合部材に付着している土砂等の掃除を行い、これを取り除かなければならない。

22. 仮締切部鋼管矢板切断時の注意

受注者は、鋼管矢板基礎工の仮締切り兼用方式の場合、頂版・躯体完成後の仮締切部鋼管矢板の切断にあたっては、**設計図書**及び施工計画書に示す施工方法・施工順序に従い、躯体に悪影響を及ぼさないように行わなければならない。

23. 殻運搬処理

受注者は、殻運搬処理を行うにあたっては、運搬物が飛散しないように、適正な処置を行わなければならない。

24. 間詰コンクリートの施工

受注者は、鋼管矢板基礎工の間詰コンクリートの施工にあたり、腹起しと鋼管矢板の隙間に密実に充填しなければならない。

25. 間詰コンクリートの撤去

受注者は、鋼管矢板基礎工の間詰コンクリートの撤去にあたっては、鋼管矢板への影響を避け、この上でコンクリート片等が残留しないように行わなければならない。

第5節 石・ブロック積（張）工

1-2-5-1 一般事項

1. 適用工種

本節は、石・ブロック積（張）工として作業土工（床掘り、埋戻し）、コンクリートブロック工、緑化ブロック工、石積（張）工その他これらに類する工種について定める。

2. 付着物の除去

受注者は、石・ブロック積（張）工の施工に先立ち、石・ブロックに付着したごみ、泥等の汚物を取り除かなければならない。

3. 積み上げ時の注意

受注者は、石・ブロック積（張）工の施工にあたっては、等高を保ちながら積み上げなければならない。

4. 水抜き孔

受注者は、コンクリートブロック工及び石積（張）工の水抜き孔を**設計図書**に基づいて施工するとともに、勾配について定めがない場合には、2%程度の勾配で設置しなければならない。

なお、これにより難しい場合は、**設計図書**に関して監督員と**協議**しなければならない。

5. 谷積

受注者は、コンクリートブロック工及び石積（張）工の施工にあたり、**設計図書**に示されていない場合は谷積としなければならない。

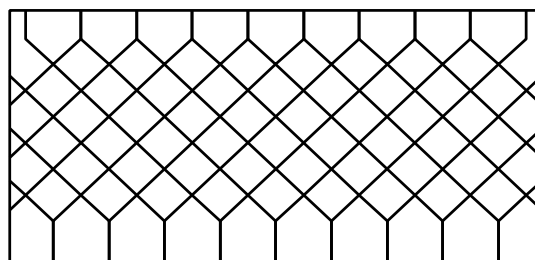


図 1-2-4 谷 積

6. 裏込め

受注者は、裏込めに割ぐり石を使用する場合は、クラッシュラン等で間隙を充填しなければならない。

7. 端末部及び曲線部等の処置

受注者は、端末部及び曲線部等で間隙が生じる場合は、半ブロックを用いるものとし、半ブロックの設置が難しい場合は、コンクリート等を用いて施工しなければならない。

8. 端部保護ブロック及び天端コンクリート施工時の注意

受注者は、端部保護ブロック及び天端コンクリートの施工にあたっては、裏込め材の流出、地山の漏水や浸食等が生じないようにしなければならない。

9. 石・ブロック積（張）工の基礎

受注者は、石・ブロック積（張）工の基礎の施工にあたっては、沈下、壁面の変形などの石・ブロック積（張）工の安定に影響が生じないようにしなければならない。

1-2-5-2 作業土工（床掘り・埋戻し）

作業土工の施工については、第1編1-2-3-3作業土工（床掘り・埋戻し）の規定による。

1-2-5-3 コンクリートブロック工

1. 一般事項

コンクリートブロック工とは、コンクリートブロック積、コンクリートブロック張り、連節ブロック張り及び天端保護ブロックをいうものとする。

2. コンクリートブロック積

コンクリートブロック積とは、プレキャストコンクリートブロックによって練積されたもので、法勾配が1：1より急なものをいうものとする。

コンクリートブロック張りとは、プレキャストブロックを法面に張りつけた、法勾配が1：1若しくは1：1よりゆるやかなものをいうものとする。

3. コンクリートブロック張りの基礎

受注者は、コンクリートブロック張りの施工に先立って、碎石、割ぐり石またはクラッシュランを敷均し、締固めを行わなければならない。また、ブロックは凹凸なく張込まなければならない。

4. コンクリートブロック工の空張の積上げ

受注者は、コンクリートブロック工の空張の積上げにあたり、胴がい及び尻がいを用いて固定し、胴込め材及び裏込め材を充填した後、天端付近に著しい空げきが生じないように入念に施工し、締固めなければならない。

5. コンクリートブロック工の練積又は練張の施工

受注者は、コンクリートブロック工の練積または練張の施工にあたり、合端を合わせ尻がいを用いて固定し、胴込めコンクリートを充填した後に締固め、合端付近に空隙が生じないようにしなければならない。

6. 裏込めコンクリート

受注者は、コンクリートブロック工の練積における裏込めコンクリートは、**設計図書**に示す厚さを背面に確保するために、裏型枠を設けて打設しなければならない。ただし、コンクリート打設した後に、裏型枠を抜き取り、隙間を埋めておかななければならない。

なお、これにより難しい場合は、**設計図書**に関して監督員と**協議**しなければならない。

7. 伸縮目地、水抜き孔の施工

受注者は、コンクリートブロック工の練積または練張における伸縮目地、水抜き孔などの施工にあたり、施工位置については**設計図書**に従って施工しなければならない。

なお、これにより難しい場合は、**設計図書**に関して監督員と**協議**しなければならない。

8. 合端の施工

受注者は、コンクリートブロック工の練積または練張における合端の施工にあたり、モルタル目地を塗る場合は、あらかじめ、**設計図書**に関して監督員の**承諾**を得なければならない。

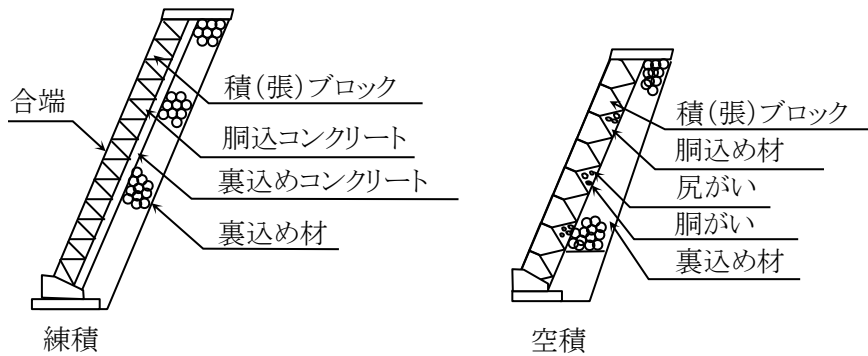


図 1-2-5 コンクリートブロック工

9. 末端部及び曲線部等の処置

受注者は、プレキャストコンクリート板を使用するコンクリートブロック張りにおいて、末端部及び曲線部等で間隙が生じる場合には半ブロックを用いるものとし、半ブロックの設置が難しい場合はコンクリート等を用いなければならない。また、縦継目はブロック相互の目地が通らないように施工しなければならない。

10. 施工時の注意

受注者は、プレキャストコンクリート板を使用するコンクリートブロック張りにおいて、ブロックの目地詰めには、空隙を生じないように目地材を充填し、表面を平滑に仕上げなければならない。

11. 施工計画書

受注者は、連節ブロックの連結材の接合方法について、あらかじめ施工計画書に記載しなければならない。

1-2-5-4 緑化ブロック工

1. 一般事項

受注者は、緑化ブロック基礎のコンクリートは**設計図書**に記載されている打継目地以外には打継目地なしに一体となるように、打設しなければならない。

2. 緑化ブロック積のかみ合わせ施工

受注者は、緑化ブロック積の施工にあたり、各ブロックのかみ合わせを確実に行わなければならない。

3. 緑化ブロック積の裏込め施工

受注者は、緑化ブロック積の施工にあたり、緑化ブロックと地山の間に空隙が生じないように裏込めを行い、1段ごとに締固めなければならない。

4. 植栽養生

受注者は、工事完成引渡しまでの間、緑化ブロックに植栽を行った植物が枯死しないように養生しなければならない。工事完成引渡しまでの間に植物が枯死した場合は、受注者の負担において再度施工しなければならない。

1-2-5-5 石積(張)工

1. 一般事項

受注者は、石積(張)工の基礎の施工にあたり、使用する石のうち大きな石を根石とするなど、安定性を損なわないように据付けなければならない。

2. 石積(張)工の基礎

受注者は、石積(張)工の施工に先立って、砕石、割ぐり石またはクラッシュランを敷均し、締固めを行わなければならない。

3. 裏込めコンクリート

受注者は、石積工の施工における裏込めコンクリートは、**設計図書**に示す厚さを背面に確保するために、裏型枠を設けて打設しなければならない。ただし、コンクリート打設した後に、裏型枠を抜き取り、隙間を埋めておくものとする。

なお、これにより難しい場合は、**設計図書**に関して監督員と**協議**しなければならない。

第6節 一般舗装工

1-2-6-1 一般事項

1. 適用工種

本節は、一般舗装工として舗装準備工、橋面防水工、アスファルト舗装工、半たわみ性舗装工、排水性舗装工、透水性舗装工、グースアスファルト舗装工、コンクリート舗装工、薄層カラー舗装工、ブロック舗装工、路面切削工、舗装打換え工、オーバーレイ工、アスファルト舗装補修工、コンクリート舗装補修工その他これらに類する工種について定める。

2. 下層路盤の築造工法

下層路盤の築造工法は、粒状路盤工法、セメント安定処理工法、及び石灰安定処理工法を標準とするものとする。

3. 上層路盤の築造工法

上層路盤の築造工法は、粒度調整工法、セメント安定処理工法、石灰安定処理工法、瀝青安定処理工法、セメント・瀝青安定処理工法を標準とするものとする。

4. 有害物の除去

受注者は、路盤の施工に先立って、路床面または下層路盤面の浮石、その他の有害物を除去しなければならない。

5. 異常時の処置

受注者は、路床面または下層路盤面に異常を発見したときは、直ちに監督員に**連絡**し、**設計図書**に関して監督員と**協議**しなければならない。

1-2-6-2 材料

1. 適用規定

舗装工で使用する材料については、以下の各規定によらなければならない。舗装工で使用する材料については、第1編1-2-6-3アスファルト舗装の材料、1-2-6-4コンクリート舗装の材料の規定による。

2. 材料の品質

舗装工で以下の材料を使用する場合の品質は、**設計図書**によらなければならない。

- (1) 半たわみ性舗装工で使用する浸透用セメントミルク及び混合物
- (2) グースアスファルト混合物

3. 配合設計

受注者は、**設計図書**によりポーラスアスファルト混合物の配合設計を行わなければならない。また、配合設計によって決定したアスファルト量、添加材料については、監督員の**承諾**を得なければならない。

4. 試験練り

受注者は、舗設に先だって決定した配合の混合物について、混合所で試験練りを行い、**設計図書**に示す物性と照合し、異なる場合は、骨材粒度及びアスファルト量の修正を行わなければならない。

5. 現場配合

受注者は、本条4項で修正した配合によって製造した混合物の最初の1日の舗設状況を観察し、必要な場合には配合を修正し、監督員の**承諾**を得て現場配合を決定しなければならない。

6. 橋面防水層の品質規格試験方法

橋面防水層の品質規格試験方法は、「道路橋床版防水便覧 第4章4. 2照査」（日本道路協会、平成19年3月）の規定による。これにより難しい場合は、監督員の**承諾**を得なければならない。

1-2-6-3 アスファルト舗装の材料

1. 使用材料の種類及び品質

アスファルト舗装工に使用する材料について、以下は**設計図書**によらなければならない。

- (1) 粒状路盤材、粒度調整路盤材、セメント安定処理に使用するセメント、石灰安定処理に使用する石灰、加熱アスファルト安定処理・セメント安定処理・石灰安定処理に使用する骨材、加熱アスファルト安定処理に使用するアスファルト、表層・基層に使用するアスファルト及びアスファルト混合物の種類
- (2) セメント安定処理・石灰安定処理・加熱アスファルト安定処理に使用する骨材の最大粒

径と品質

- (3) 粒度調整路盤材の最大粒径
- (4) 石粉以外のフィラーの品質

2. 試験結果の提出

受注者は、以下の材料の試験結果を、工事に使用する前に監督員に**提出**しなければならない。ただし、これまでに使用実績があるものを用いる場合には、その試験成績表を監督員が**承諾**した場合には、受注者は、試験結果の**提出**を省略することができる。

- (1) 粒状路盤材及び粒度調整路盤材
- (2) セメント安定処理、石灰安定処理、加熱アスファルト安定処理、基層及び表層に使用する骨材
- (3) 加熱アスファルト安定処理、基層及び表層に使用するアスファルトコンクリート再生骨材

3. 試験成績書の提出

受注者は、使用する以下の材料の試験成績書を工事に使用する前に監督員に**提出**しなければならない。

- (1) セメント安定処理に使用するセメント
- (2) 石灰安定処理に使用する石灰

4. 品質証明資料の提出

受注者は、使用する以下の材料の品質を証明する資料を工事に使用する前に監督員に**提出**しなければならない。

- (1) 加熱アスファルト安定処理、基層及び表層に使用するアスファルト
- (2) 再生用添加剤
- (3) プライムコート及びタックコートに使用する瀝青材料

なお、製造後60日を経過した材料は、品質が規格に適合するかどうかを**確認**するものとする。

5. 小規模工事の試験成績書

受注者は、ごく小規模な工事（施工面積 200㎡未満）においては、使用実績のある以下の材料の試験成績書の**提出**によって、試験結果の**提出**に代えることができる。

- (1) 粒状路盤材及び粒度調整路盤材
- (2) セメント安定処理、石灰安定処理に使用する骨材

6. 小規模工事の骨材試験

受注者は、ごく小規模な工事（施工面積 200㎡未満）においては、これまでの実績（過去1年以内にプラントから生産され使用した）または定期試験結果の**提出**により、以下の骨材の骨材試験を省略することができる。

- (1) 加熱アスファルト安定処理に使用する骨材
- (2) 基層及び表層に使用する骨材

7. 下層路盤の材料規格

下層路盤に使用する粒状路盤材は、以下の規格に適合するものとする。

- (1) 下層路盤に使用する粒状路盤材は、粘土塊、有機物、ごみ等を有害量含まず、表1-2-17の規格に適合するものとする。

表1-2-17 下層路盤の品質規格

工 法	種 別	試験項目	試験方法	規格値
粒状路盤	クラッシュラン 砂利、砂 再生クラッシュラン等	PI	舗装調査・試験法 便覧 F005	※6以下
		修正 CBR(%)	舗装調査・試験法 便覧 E001	※20以上 [30以上]
	クラッシュラン鉄鋼 スラグ (高炉徐冷スラグ)	修正 CBR(%)	舗装調査・試験法 便覧 E001	30以上
		呈色判定試験	舗装調査・試験法 便覧 E002	呈色なし
	クラッシュラン鉄鋼 スラグ (製鋼スラグ)	修正 CBR(%)	舗装調査・試験法 便覧 E001	30以上
		水浸膨張比 (%)	舗装調査・試験法 便覧 E004	1.5以下
		エージング期間	—	6ヵ月以上

[注1] 特に指示されない限り最大乾燥密度の95%に相当するCBRを修正CBRとする。

[注2] アスファルトコンクリート再生骨材を含む再生クラッシュランを用いる場合で、上層路盤、基層、表層の合計厚が以下に示す数値より小さい場合は、修正CBRの規格値の値は[]内の数値を適用する。なお40℃でCBR試験を行う場合は20%以上としてよい。

北海道地方—————20cm

東北地方—————30cm

その他の地域—————40cm

[注3] 再生クラッシュランに用いるセメントコンクリート再生骨材は、すりへり減量が50%以下とするものとする。

[注4] エージング期間は、製鋼スラグを用いた鉄鋼スラグの通常エージングに適用する。ただし、電気炉スラグを3ヶ月以上通常エージングした後の水浸膨張比が0.6%以下となる場合及び製鋼スラグを促進エージングした場合は、施工実績などを参考にし、膨張性が安定したことを十分確認してエージング期間を短縮することができる。

8. 上層路盤の材料規格

上層路盤に使用する粒度調整路盤材は以下の規格に適合するものとする。

- (1) 粒度調整路盤材は、粒度調整碎石、再生粒度調整碎石、粒度調整鉄鋼スラグ、水硬性粒度調整鉄鋼スラグ、または、碎石、クラッシュラン、鉄鋼スラグ、砂、スクリーニングス等を本項(2)に示す粒度範囲に入るように混合したものとする。これらの粒度調整路盤材は、細長いあるいは扁平な石片、粘土塊、有機物ごみ、その他を有害量含まず、表1-2-18、表1-2-19、表1-2-20の規格に適合するものとする。

表1-2-18 上層路盤の品質規格

種 別	試験項目	試験方法	規格値
粒度調整砕石	PI	舗装調査・試験法 便覧 F005	4 以下
	修正 CBR (%)	舗装調査・試験法 便覧 E001	80 以上
再生粒度調整砕石	PI	舗装調査・試験法 便覧 F005	4 以下 安定性損失率 20%以下
	修正 CBR (%)	舗装調査・試験法 便覧 E001	80 以上 [90 以上]

[注1] 粒度調整路盤に用いる破砕分級されたセメントコンクリート再生骨材は、すりへり減量が50%以下とするものとする。

[注2] アスファルトコンクリート再生骨材を含む再生粒度調整砕石の修正CBRは、[]内の数値を適用する。ただし、40℃でCBR試験を行った場合は80以上とする。

表1-2-19 上層路盤の品質規格

種 別	試験項目	試験方法	規格値
粒度調整鉄鋼スラグ	呈色判定試験	舗装調査・試験法 便覧 E002	呈色なし
	水浸膨張比(%)	舗装調査・試験法 便覧 E004	1.5 以下
	エージング期間	—	6 ヶ月以上
	修正 CBR (%)	舗装調査・試験法 便覧 E001	80 以上
	単位容積質量 (kg/l)	舗装調査・試験法 便覧 A023	1.5 以上

表1-2-20 上層路盤の品質規格

種 別	試験項目	試験方法	規格値
水硬性粒度調整 鉄鋼スラグ	呈色判定試験	舗装調査・試験法 便覧 E002	呈色なし
	水浸膨張比(%)	舗装調査・試験法 便覧 E004	1.5以下
	エージング期間	—	6ヵ月以上
	一軸圧縮強さ [14日] (MPa)	舗装調査・試験法 便覧 E013	1.2以上
	修正 CBR (%)	舗装調査・試験法 便覧 E001	80以上
	単位容積質量 (kg/l)	舗装調査・試験法 便覧 A023	1.5以上

[注] 表1-2-18、表1-2-19に示す鉄鋼スラグ路盤材の品質規格は、修正CBR、一軸圧縮強さ及び単位容積質量については高炉徐冷スラグ及び製鋼スラグ、呈色判定については高炉スラグ、水浸膨張比及びエージング期間については製鋼スラグにそれぞれ適用する。ただし、電気炉スラグを3ヶ月以上通常エージングした後の水浸膨張比が0.6%以下となる場合及び製鋼スラグを促進エージングした場合は、施工実績などを参考にし、膨張性が安定したことを十分確認してエージング期間を短縮することができる。

(2) 粒度調整路盤材の粒度範囲は、表1-2-21の規格に適合するものとする。

表1-2-21 粒度調整路盤材の粒度範囲

ふるい目 粒度範囲		通過質量百分率(%)										
		53mm	37.5mm	31.5mm	26.5mm	19mm	13.2mm	4.75mm	2.36mm	425μm	75μm	
粒度調整 砕石	M-40	40~0	100	95~100	—	—	60~90	—	30~65	20~50	10~30	2~10
	M-30	30~0	—	100	95~100	—	60~90	—	30~65	20~50	10~30	2~10
	M-25	25~0	—	—	100	95~100	—	55~85	30~65	20~50	10~30	2~10

9. 上層路盤の石油アスファルトの規格

上層路盤に使用する加熱アスファルト安定処理の舗装用石油アスファルトは、第2編 2-2-3-6安定材の舗装用石油アスファルトの規格のうち、40~60、60~80及び80~100 の規格に適合するものとする。

10. アスファルト安定処理の材料規格

加熱アスファルト安定処理に使用する製鋼スラグ及びアスファルトコンクリート再生骨材は表1-2-22、表1-2-23の規格に適合するものとする。

表1-2-22 鉄鋼スラグの品質規格

材 料 名	呼び名	表乾密度 (g/cm ³)	吸水率 (%)	すりへり減 量 (%)	水 浸 膨張比 (%)
クラッシュラン 製鋼スラグ	CSS	—	—	50 以下	2.0 以下
単粒度製鋼スラグ	SS	2.45 以上	3.0 以下	30 以下	2.0 以下

[注] 水浸膨張比の規格は、3ヵ月以上通常エージングした後の製鋼スラグに適用する。
また、試験方法は舗装調査・試験法便覧 B014を参照する。

表1-2-23 アスファルトコンクリート再生骨材の品質

旧アスファルトの含有量	%	3.8 以上
旧アスファルトの性状	針入度	1 /10mm
	圧裂係数	MPa/mm
骨材の微粒分量	%	5 以下

- [注1] アスファルトコンクリート再生骨材中に含まれるアスファルトを旧アスファルト、新たに用いる舗装用石油アスファルトを新アスファルトと称する。
- [注2] アスファルトコンクリート再生骨材は、通常20～13mm、13～5mm、5～0mmの3種類の粒度や20～13mm、13～0mmの2種類の粒度にふるい分けられるが、本表に示される規格は、13～0mmの粒度区分のものに適用する。
- [注3] アスファルトコンクリート再生骨材の13mm以下が2種類にふるい分けられている場合には、再生骨材の製造時における各粒度区分の比率に応じて合成した試料で試験するか、別々に試験して合成比率に応じて計算により13～0mm相当分を求めてもよい。また、13～0mmあるいは13～5mm、5～0mm以外でふるい分けられている場合には、ふるい分け前の全試料から13～0mmをふるい取ってこれを対象に試験を行う。
- [注4] アスファルトコンクリート再生骨材中の旧アスファルト含有量及び75 μ mを通過する量は、アスファルトコンクリート再生骨材の乾燥質量に対する百分率で表す。
- [注5] 骨材の微粒分量試験はJIS A 1103（骨材の微粒分量試験方法）により求める。
- [注6] アスファルト混合物層の切削材は、その品質が本表に適合するものであれば再生加熱アスファルト混合物に利用できる。ただし、切削材は粒度がばらつきやすいので他のアスファルトコンクリート発生材を調整して使用することが望ましい。
- [注7] 旧アスファルトの性状は、針入度または、圧裂係数のどちらかが基準を満足すればよい。

11. 使用する水

受注者は、セメント及び石灰安定処理に用いる水に油、酸、強いアルカリ、有機物等を有害含有量を含んでいない清浄なものを使用しなければならない。

12. 再生アスファルトの規格

アスファルト舗装の基層及び表層に再生アスファルトを使用する場合は、第2編2-2-3-6安定材に示す40～60、60～80及び80～100の規格に適合するものとする。

13. 適用規定（再生アスファルト(1)）

受注者は、アスファルト舗装の基層及び表層に再生アスファルトを使用する場合、以下の各規定に従わなければならない。

- (1) 受注者は、アスファルト舗装の基層及び表層に再生アスファルトを使用する場合、プラントで使用する再生用添加剤の種類については、工事に使用する前に監督員の**承諾**を得なければならない。
- (2) 再生加熱アスファルト混合物の再生用添加剤は、アスファルト系または、石油潤滑油系

とする。

14. 適用規格（再生アスファルト(2)）

再生アスファルト混合物及び材料の規格は、舗装再生便覧による。

15. 剥離防止対策

剥離防止対策

- (1) フィラーの一部に消石灰やセメントを用いる場合は、その使用量は、アスファルト混合物全質量に対して1～3%を標準とする。
- (2) 剥離防止剤を用いる場合は、その使用量は、アスファルト全質量に対して0.3%以上とする。

16. 基層及び表層に使用する骨材

アスファルト舗装の基層及び表層に使用する骨材は、碎石、玉砕、砂利、製鋼スラグ、砂及び再生骨材とするものとする。

17. 基層及び表層に使用する細骨材

アスファルト舗装の基層及び表層に使用する細骨材は、天然砂、スクリーニングス、高炉水砕スラグ、クリンカーアッシュ、またはそれらを混合したものとする。

18. 基層及び表層に使用するフィラー

アスファルト舗装の基層及び表層に使用するフィラーは、石灰岩やその他の岩石を粉砕した石粉、消石灰、セメント、回収ダスト及びフライアッシュ等とするものとする。

19. 適用規定（加熱アスファルト）

アスファルト舗装の基層及び表層に使用する加熱アスファルト混合物は、以下の各規定に従わなければならない。

- (1) アスファルト舗装の基層及び表層に使用する加熱アスファルト混合物は、表1-2-24、1-2-25の規格に適合するものとする。
- (2) 密粒度アスファルト混合物の骨材の最大粒径は車道部20mm、歩道部及び車道部のすりつけ舗装は20mmまたは13mmとする。
- (3) アスカーブの材料については**設計図書**によらなければならない。

20. マーシャル安定度試験

表1-2-24、1-2-25に示す種類以外の混合物のマーシャル安定度試験の基準値及び粒度範囲は、**設計図書**によらなければならない。

表1-2-24 マーシャル安定度試験基準値

混 合 物 の 種 類	①	②	③	④	⑤	⑥	⑦	⑧	⑨	
	粗粒度ア スファ ルト混 合物	密粒度 アス ファ ルト 混 合物	細粒度ア スファ ルト 混 合物	密粒度ギャ ップア スファ ルト 混 合物	密粒度 アス ファ ルト 混 合物	細粒度ギ ャップ ア スファ ルト 混 合物	細粒度ア スファ ルト混 合物	密粒度ギ ャップ ア スファ ルト混 合物	開粒度ア スファ ルト 混 合物	
	20	20 13	13	13	(20F) (13F)	(13F)	(13F)	(13F)	13	
突固め 回 数	1,000 ≤ T	75			50				75	
	T < 1,000	50							50	
空隙率 (%)	3～7	3～6		3～7	3～5		2～5	3～5	—	
飽和度 (%)	65～85	70～85		65～85	75～85		75～90	75～85	—	
安定度 kN	4.90 以上	4.90 (7.35) 以上	4.90 以上					3.43 以上	4.90 以上	3.43 以上
フ ロー 値 (1/100cm)	20～40						20～80	20～40		

[注1] T：舗装計画交通量（台/日・方向）

[注2] 積雪寒冷地域の場合や、1,000 ≤ T < 3,000であっても流動によるわだち掘れの恐れが少ないところでは突き固め回数を50回とする。

[注3] () 内は、1,000 ≤ Tで突固め回数を75回とする場合の基準値を示す。

[注4] 水の影響を受けやすいと思われる混合物またはそのような箇所に舗装される混合物は、

次式で求めた残留安定度75%以上が望ましい。

$$\text{残留安定度}(\%) = (60^\circ\text{C}、48\text{時間水浸後の安定度}(\text{kN}) / \text{安定度}(\text{kN})) \times 100$$

[注5] 開粒度アスファルト混合物を、歩道の透水性舗装の表層として用いる場合、一般に突固め回数を50回とする。

表1-2-25 アスファルト混合物の種類と粒度範囲

混合物の種類	①	②		③	④	⑤		⑥	⑦	⑧	⑨	⑩	
	粗粒度 アスファルト 混合物 (20)	密粒度 アスファルト 混合物 (20)	(13)	細粒度 アスファルト 混合物 (13)	密粒度 ギャップ アスファルト 混合物 (13)	密粒度 アスファルト 混合物 (20F)	(13F)	細粒度 ギャップ アスファルト 混合物 (13F)	細粒度 アスファルト 混合物 (13F)	密粒度 ギャップ アスファルト 混合物 (13F)	開粒度 アスファルト 混合物 (13)	ポーラス アスファルト 混合物 (20)	(13)
仕上がり厚 cm	4~6	4~6	3~5	3~5	3~5	4~6	3~5	3~5	3~4	3~5	3~4	4~5	4~5
最大粒径	20	20	13	13	13	20	13	13	13	13	13	20	13
通過質量百分率 (%)	26.5mm	100	100			100						100	
	19mm	95~100	95~100	100	100	95~100	100	100	100	100	100	95~100	100
	13.2mm	70~90	75~90	95~100	95~100	95~100	95~100	95~100	95~100	95~100	95~100	64~84	90~100
	4.75mm	35~55	45~65	55~70	65~80	35~55	52~72	60~80	75~90	45~65	23~45	10~31	11~35
	2.36mm	20~35	35~50		50~65	30~45	40~60	45~65	65~80	30~45	15~30	10~20	
	600μm	11~23	18~30		25~40	20~40	25~45	40~60	40~65	25~40	8~20		
	300μm	5~16	10~21		12~27	15~30	16~33	20~45	20~45	20~40	4~15		
	150μm	4~12	6~16		8~20	5~15	8~21	10~25	15~30	10~25	4~10		
75μm	2~7	4~8		4~10	4~10	6~11	8~13	8~15	8~12	2~7	3~7		
アスファルト量%	4.5~6	5~7		6~8	4.5~6.5	6~8	6~8	7.5~9.5	5.5~7.5	3.5~5.5	4~6		

21. プライムコート用石油アスファルト乳剤

プライムコートで使用する石油アスファルト乳剤は、**設計図書**に示す場合を除き、JIS K 2208（石油アスファルト乳剤）のPK-3の規格に適合するものとする。

22. タックコート用石油アスファルト乳剤

タックコートで使用する石油アスファルト乳剤は、**設計図書**に示す場合を除き、JIS K 2208（石油アスファルト乳剤）のPK-4の規格に適合するものとする。

1-2-6-4 コンクリート舗装の材料

1. 一般事項

コンクリート舗装工で使用する材料について、以下は**設計図書**によるものとする。

- (1) アスファルト中間層を施工する場合のアスファルト混合物の種類
- (2) 転圧コンクリート舗装の使用材料

2. 適用規定

コンクリート舗装工で使用する以下の材料等は、第1編1-2-6-3アスファルト舗装の材料の規格に適合するものとする。

- (1) 上層・下層路盤の骨材
- (2) セメント安定処理、石灰安定処理、加熱アスファルト安定処理に使用する材料及び加熱アスファルト安定処理のアスファルト混合物

3. コンクリートの強度

コンクリート舗装工で使用するコンクリートの強度は、**設計図書**に示す場合を除き、材齢28日において求めた曲げ強度で4.5MPaとするものとする。

4. 転圧コンクリート舗装

転圧コンクリート舗装において、転圧コンクリート版を直接表層に用いる場合のコンクリートの設計基準曲げ強度は、**設計図書**に示す場合を除き、交通量区分N3、N4及びN5においては4.5MPa、またN6においては5MPaとするものとする。

1-2-6-5 舗装準備工

1. 一般事項

受注者は、アスファルト舗装工、コンクリート舗装工の表層あるいは基層の施工に先立って、上層路盤面の浮石、その他の有害物を除去し、清掃しなければならない。

2. 異常時の処置

受注者は、アスファルト舗装工、コンクリート舗装工の表層及び基層の施工に先立って上層路盤面または基層面の異常を発見したときは、直ちに監督員に**連絡**し、**設計図書**に関して監督員と**協議**しなければならない。

3. 防水層施工の禁止期間

受注者は降雨直後及びコンクリート打設2週間以内は防水層の施工を行ってはならない。また、防水層は気温5℃以下で施工してはならない。

1-2-6-6 橋面防水工

1. 適用規定 (1)

橋面防水工に加熱アスファルト混合物を用いて施工する場合は、第1編1-2-6-7アスファルト舗装工の規定によるものとする。

2. 適用規定 (2)

橋面防水工にグースアスファルト混合物を用いて施工する場合は、第1編1-2-6-11グースアスファルト舗装工の規定によるものとする。

3. 特殊な施工方法

受注者は、橋面防水工に特殊な材料及び工法を用いて施工を行う場合の施工方法は、**設計図書**によらなければならない。

4. 橋面防水工の施工

受注者は、橋面防水工の施工にあたっては、「道路橋床版防水便覧 第6章材料・施工」(日本道路協会、平成19年3月)の規定及び第1編1-2-6-7アスファルト舗装工の規定による。これにより難しい場合は、監督員の**承諾**を得なければならない。

5. 滞水箇所の処置

受注者は、橋面防水工の施工において、床版面に滞水箇所を発見したときは、速やかに監督員に**連絡**し、排水設備の設置などについて、**設計図書**に関して監督員と**協議**しなければならない。

1-2-6-7 アスファルト舗装工

1. 下層路盤の規定

受注者は、下層路盤の施工において以下の各規定に従わなければならない。

- (1) 受注者は、粒状路盤の敷均しにあたり、材料の分離に注意しながら、1層の仕上がり厚さで20cmを超えないように均一に敷均さなければならない。
- (2) 受注者は、粒状路盤の締固めを行う場合、修正CBR試験によって求めた最適含水比付近の含水比で、締固めなければならない。

ただし、路床の状態、使用材料の性状等によりこれにより難しい場合は、**設計図書**に関して監督員と**協議**しなければならない。

2. 上層路盤の規定

受注者は、上層路盤の施工において以下の各規定に従わなければならない。

- (1) 受注者は、各材料を均一に混合できる設備によって、**承諾**を得た粒度及び締固めに適した含水比が得られるように混合しなければならない。
- (2) 受注者は、粒度調整路盤材の敷均しにあたり、材料の分離に注意し、一層の仕上がり厚が15cm以下を標準とし、敷均さなければならない。ただし、締固めに振動ローラを使用する場合には、仕上がり厚の上限を20cmとすることができる。
- (3) 受注者は、粒度調整路盤材の締固めを行う場合、修正CBR試験によって求めた最適含水比付近の含水比で締固めなければならない。

3. セメント及び石灰安定処理の規定

受注者は、路盤においてセメント及び石灰安定処理を行う場合に、以下の各規定に従わなければならない。

- (1) 安定処理に使用するセメント量及び石灰量は、**設計図書**によらなければならない。

- (2) 受注者は、施工に先だって、「舗装調査・試験法便覧」(日本道路協会、平成19年6月)に示される「E013 安定処理混合物の一軸圧縮試験方法」により一軸圧縮試験を行い、使用するセメント量及び石灰量について監督員の**承諾**を得なければならない。
- (3) セメント量及び石灰量決定の基準とする一軸圧縮強さは、**設計図書**に示す場合を除き、表1-2-26の規格による。
- ただし、これまでの実績がある場合で、**設計図書**に示すセメント量及び石灰量の路盤材が、基準を満足することが明らかであり、監督員が**承諾**した場合には、一軸圧縮試験を省略することができる。

表1-2-26 安定処理路盤の品質規格

下層路盤

工 法	機 種	試験項目	試験方法	規格値
セメント安定処理	—	一軸圧縮強さ [7日]	舗装調査・試験法 便覧 E013	0.98MPa
石灰安定処理	—	一軸圧縮強さ [10日]	舗装調査・試験法 便覧 E013	0.7MPa

上層路盤

工 法	機 種	試験項目	試験方法	規格値
セメント安定処理	—	一軸圧縮強さ [7日]	舗装調査・試験法 便覧 E013	2.9MPa
石灰安定処理	—	一軸圧縮強さ [10日]	舗装調査・試験法 便覧 E013	0.98MPa

- (4) 受注者は、「舗装調査・試験法便覧」(日本道路協会、平成19年6月)に示される「F007 突固め試験方法」によりセメント及び石灰安定処理路盤材の最大乾燥密度を求め、監督員の**承諾**を得なければならない。
- (5) 受注者は、監督員が**承諾**した場合以外は、気温 5℃以下のとき及び雨天時に、施工を行ってはならない。
- (6) 受注者は、下層路盤の安定処理を施工する場合に、路床の整正を行った後、安定処理をしようとする材料を均一な層状に整形し、その上に本項(2)～(5)により決定した配合量のセメントまたは石灰を均一に散布し、混合機械で1～2回空練りした後、最適含水比付近の含水比になるよう水を加えながら混合しなければならない。
- (7) 受注者は、下層路盤の安定処理を行う場合に、敷均した安定処理路盤材を最適含水比付近の含水比で、締固めなければならない。ただし、路床の状態、使用材料の性状等によりこれにより難しい場合は、**設計図書**に関して監督員と**協議**しなければならない。
- (8) 受注者は、下層路盤の安定処理を行う場合に、締固め後の1層の仕上がり厚さが30cmを超えないように均一に敷均さなければならない。
- (9) 受注者は、下層路盤のセメント安定処理を行う場合、締固めは、水を加え、混合後2時間以内で完了するようにしなければならない。
- (10) 上層路盤の安定処理の混合方式は、**設計図書**によらなければならない。
- (11) 受注者は、上層路盤の安定処理を行う場合に、路盤材の分離を生じないように敷均し、締固めなければならない。
- (12) 受注者は、上層路盤の安定処理を行う場合に、1層の仕上がり厚さは、最小厚さが最大粒径の3倍以上かつ10cm以上、最大厚さの上限は20cm以下でなければならない。ただし締

- 固めに振動ローラを使用する場合には、仕上がり厚の上限を30cmとすることができる。
- (13) 受注者は、上層路盤の安定処理を行う場合、セメント安定処理路盤の締固めは、混合後2時間以内に完了するようにしなければならない。
- (14) 受注者は、一日の作業工程が終わったときは、道路中心線に直角に、かつ鉛直に、横断施工目地を設けなければならない。また、横断方向の施工目地は、セメントを用いた場合は施工端部を垂直に切り取り、石灰を用いた場合には前日の施工端部を乱して、それぞれ新しい材料を打ち継ぐものとする。
- (15) 受注者は、セメント及び石灰安定処理路盤を2層以上に施工する場合の縦継目の位置を1層仕上がり厚さの2倍以上、横継目の位置は、1m以上ずらさなければならない。
- (16) 受注者は、加熱アスファルト安定処理層、基層または表層と、セメント及び石灰安定処理層の縦継目の位置を15cm以上、横継目の位置を1m以上ずらさなければならない。
- (17) 養生期間及び養生方法は、**設計図書**によるものとする。
- (18) 受注者は、セメント及び石灰安定処理路盤の養生を仕上げ作業完了後ただちに行わなければならない。

4. 加熱アスファルト安定処理の規定

受注者は、路盤において加熱アスファルト安定処理を行う場合に、以下の各規定による。

- (1) 加熱アスファルト安定処理路盤材は、表1-2-27に示すマーシャル安定度試験基準値に適合するものとする。供試体の突固め回数は両面各々50回とするものとする。

表1-2-27 マーシャル安定度試験基準値

項 目	基 準 値
安定度 kN	3.43 以上
フロー値 (1/100cm)	10～40
空げき率 (%)	3～12

[注] 25mmを超える骨材部分は、同重量だけ25mm～13mmで置き換えてマーシャル安定度試験を行う。

- (2) 受注者は、加熱アスファルト安定処理路盤材の粒度及びアスファルト量の決定にあたっては、配合設計を行い、監督員の**承諾**を得なければならない。ただし、これまでに実績（過去1年以内にプラントから生産され使用した）がある加熱アスファルト安定処理路盤材を用いる場合には、これまでの実績（過去1年以内にプラントから生産され使用した）または、定期試験による配合設計書を監督員が**承諾**した場合に限り、配合設計を省略することができる。
- (3) 受注者は、ごく小規模な工事（施工面積 200m²未満）においては、これまでの実績（過去1年以内にプラントから生産され使用した）または定期試験による試験結果の**提出**によって、配合設計を省略することができる。
- (4) 受注者は、加熱アスファルト安定処理路盤材の基準密度の決定にあたっては、監督員の**承諾**を得た配合で、室内で配合された混合物から3個のマーシャル供試体を作製し、次式により求めたマーシャル供試体の密度の平均値を基準密度としなければならない。
 なお、マーシャル供試体を作製にあたっては、25mmを超える骨材だけ25～13mmの骨材と置き換えるものとする。ただし、これまでに実績（過去一年以内にプラントから生産され使用した）や定期試験で基準密度が求められている場合には、その試験結果を監督員が**承諾**した場合に限り、基準密度を省略することができる。

$$\text{密度 (g/cm}^3\text{)} = \frac{\text{乾燥供試体の空中質量 (g)}}{\text{表乾供試体の空中質量 (g)} - \text{供試体の水中質量 (g)}} \times \text{常温の水の密度 (g/cm}^3\text{)}$$

- (5) 受注者は、加熱アスファルト安定処理混合物の排出時の温度について監督員の**承諾**を得なければならない。また、その変動は**承諾**を得た温度に対して±25℃の範囲内としなければならない。

- (6) 受注者は、加熱アスファルト安定処理混合物を貯蔵する場合、一時貯蔵ビンまたは加熱貯蔵サイロに貯蔵しなければならない。
- (7) 受注者は、劣化防止対策を施していない一時貯蔵ビンでは、12時間以上加熱アスファルト安定処理混合物を貯蔵してはならない。
- (8) 受注者は、加熱アスファルト安定処理混合物を運搬する場合、清浄で平滑な荷台を有するダンプトラックを使用し、ダンプトラックの荷台内面には、混合物の付着を防止する油、または溶液を薄く塗布しなければならない。
- (9) 受注者は、加熱アスファルト安定処理混合物の運搬時の温度低下を防ぐために運搬中はシート類で覆わなければならない。
- (10) 受注者は、加熱アスファルト安定処理混合物の舗設作業を監督員が**承諾**した場合を除き、気温が5℃以下のときに施工してはならない。また、雨が降り出した場合、敷均し作業を中止し、すでに敷均した箇所の混合物を速やかに締固めて仕上げを完了させなければならない。
- (11) 受注者は、加熱アスファルト安定処理混合物の敷均しにあたり、敷均し機械は施工条件に合った機種のアスファルトフィニッシャーを選定するものとする。また、プライムコート散布は、本条5項(10)、(12)～(14)号による。
- (12) 受注者は、**設計図書**に示す場合を除き、加熱アスファルト安定処理混合物を敷均したときの混合物の温度は110℃以上、また、1層の仕上がり厚さは10cm以下としなければならない。ただし、混合物の種類によって敷均しが困難な場合は、**設計図書**に関して監督員と**協議**の上、混合物の温度を決定するものとする。
- (13) 機械仕上げが不可能な箇所は人力施工とする。
- (14) 受注者は、加熱アスファルト安定処理混合物の締固めにあたり、締固め機械は施工条件に合ったローラを選定しなければならない。
- (15) 受注者は、加熱アスファルト安定処理混合物を敷均した後、ローラにより締固めなければならない。
- (16) 受注者は、加熱アスファルト安定処理混合物をローラによる締固めが不可能な箇所は、タンパ、プレート、コテ等で締固めなければならない。
- (17) 受注者は、加熱アスファルト安定処理混合物の継目を締固めて密着させ平坦に仕上げなければならない。すでに舗設した端部の締固めが不足している場合や、亀裂が多い場合は、その部分を切り取ってから隣接部を施工しなければならない。
- (18) 受注者は、縦継目、横継目及び構造物との接合面に瀝青材料を薄く塗布しなければならない。
- (19) 受注者は、表層と基層及び加熱アスファルト安定処理層の各層の縦継目の位置を15cm以上、横継目の位置を1m以上ずらさなければならない。
- (20) 受注者は、表層と基層及び加熱アスファルト安定処理層の縦継目は、車輪走行位置の直下からずらして設置しなければならない。

なお、表層は原則としてレーンマークに合わせるものとする。

5. 基層及び表層の規定

受注者は、基層及び表層の施工を行う場合に、以下の各規定に従わなければならない。

- (1) 受注者は、加熱アスファルト混合物の粒度及びアスファルト量の決定にあたっては、設計配合を行い監督員の**承諾**を得なければならない。
ただし、これまでに実績（過去1年以内にプラントから生産され使用した）がある配合設計の場合には、これまでの実績または定期試験による配合設計書を監督員が**承諾**した場合に限り、配合設計を省略することができる。
- (2) 受注者は、ごく小規模な工事（施工面積 200m²未満）においては、これまでの実績（過去1年以内にプラントから生産され使用した）または定期試験による配合設計書の**提出**によって配合設計を省略することができる。
- (3) 受注者は、舗設に先立って、(1)号で決定した場合の混合物について混合所で試験練りを行わなければならない。試験練りの結果が表1-2-24に示す基礎値と照合して基準値を満足しない場合には、骨材粒度またはアスファルト量の修正を行わなければならない。ただし、これまでに製造実績のある混合物の場合には、これまでの実績（過去1年以内にプラ

- ントから生産され使用した)または定期試験による試験練り結果報告書を監督員が**承諾**した場合に限り、試験練りを省略することができる。
- (4) 受注者は、ごく小規模な工事（施工面積 200m²未満）においては、これまでの実績（過去1年以内にプラントから生産され使用した）または定期試験による試験練り結果報告書の**提出**によって試験練りを省略することができる。
- (5) 受注者は混合物最初の一日の舗設状況を観察し、必要な場合には配合を修正し、監督員の**承諾**を得て最終的な配合（現場配合）を決定しなければならない。
- (6) 受注者は表層及び基層用の加熱アスファルト混合物の基準密度の決定にあたっては、(7)号に示す方法によって基準密度をもとめ、監督員の**承諾**を得なければならない。ただし、これまでの実績（過去1年以内にプラントから生産され使用した）や定期試験で基準密度が求められている場合には、それらの結果を監督員が**承諾**した場合に限り、基準密度の試験を省略することができる。
- (7) 表層及び基層用の加熱アスファルトの基準密度は、監督員の**承諾**を得た現場配合により製造した最初の1～2日間の混合物から、午前・午後おのおの3個のマーシャル供試体を作成し、次式により求めたマーシャル供試体の密度の平均値を基準密度とする。

開粒度アスファルト混合物以外の場合

$$\text{密度 (g/cm}^3\text{)} = \frac{\text{乾燥供試体の空中質量 (g)}}{\text{表乾供試体の空中質量 (g)} - \text{供試体の水中質量 (g)}} \times \text{常温の水の密度 (g/cm}^3\text{)}$$

開粒度アスファルト混合物の場合

$$\text{密度 (g/cm}^3\text{)} = \frac{\text{乾燥供試体の空中質量 (g)}}{\text{供試体の断面積 (cm}^2\text{)} \times \text{ノギスを用いて計測した供試体の厚さ (cm)}}$$

- (8) 受注者は、ごく小規模な工事（総使用量 500t未満あるいは施工面積 2,000m²未満）においては、実績（過去1年以内にプラントから生産され使用した）や定期試験で得られている基準密度の試験結果を**提出**することにより、基準密度の試験を省略することができる。
- (9) 混合所設備、混合作業、混合物の貯蔵、混合物の運搬及び舗設時の気候条件については本条第4項 (5)～(10)号による。
- (10) 受注者は、施工にあたってプライムコート及びタックコートを施す面が乾燥していることを**確認**するとともに、浮石、ごみ、その他の有害物を除去しなければならない。
- (11) 受注者は、路盤面及びタックコート施工面に異常を発見したときは、直ちに監督員に**連絡**し、**設計図書**に関して監督員と**協議**しなければならない。
- (12) アスファルト基層工及び表層工の施工にあたって、プライムコート及びタックコートの使用量は、**設計図書**によるものとする。
- (13) 受注者は、プライムコート及びタックコートの散布にあたって、縁石等の構造物を汚さないようにしながら、アスファルトディストリビュータまたはエンジンプレーヤで均一に散布しなければならない。
- (14) 受注者は、プライムコートを施工後、交通に開放する場合は、瀝青材料の車輪への付着を防ぐため、粗目砂等を散布しなければならない。交通によりプライムコートがはく離した場合には、再度プライムコートを施工しなければならない。
- (15) 受注者は、散布したタックコートが安定するまで養生するとともに、上層のアスファルト混合物を舗設するまでの間、良好な状態に維持しなければならない。
- (16) 混合物の敷均しは、本条4項 (11)～(13)号によるものとする。ただし、**設計図書**に示す場合を除き、一層の仕上がり厚は7cm以下とするものとする。
- (17) 混合物の締固めは、本条4項 (14)～(16)号によるものとする。
- (18) 継目の施工は、本条4項 (17)～(20)号によるものとする。

(19) アスカープの施工は、本条5項によるものとする。

6. 交通開放時の舗装表面温度

受注者は、監督員の指示による場合を除き、舗装表面温度が50℃以下になってから交通開放を行わなければならない。

1-2-6-8 半たわみ性舗装工

1. 改質アスファルト

受注者は、流動対策として改質アスファルトを使用する場合には、第2編2-2-8-1一般瀝青材料の3項に規定するセミブローンアスファルト（AC-100）と同等品以上を使用しなければならない。

2. 半たわみ性舗装工の施工

半たわみ性舗装工の施工については、第1編1-2-6-7アスファルト舗装工の規定によるものとする。

3. 浸透性ミルクの使用量

受注者は、半たわみ性舗装工の浸透性ミルクの使用量は、**設計図書**によらなければならない。

4. 適用規定

受注者は、半たわみ性舗装工の施工にあたっては、「舗装施工便覧第9章9-4-1 半たわみ性舗装工」（日本道路協会、平成18年2月）の規定、「舗装施工便覧 第5章及び第6章 構築路床・路盤の施工及びアスファルト・表層の施工」（日本道路協会、平成18年2月）の規定、「アスファルト舗装工事共通仕様書解説第10章 10-3-7 施工」（日本道路協会、平成4年12月）の規定、「舗装再生便覧第2章2-7施工」（日本道路協会、平成22年11月）の規定による。これにより難しい場合は、監督員の**承諾**を得なければならない。

1-2-6-9 排水性舗装工

1. 適用規定（1）

排水性舗装工の施工については、第1編1-2-6-7アスファルト舗装工の規定による。

2. 適用規定（2）

受注者は、排水性舗装工の施工については、「舗装施工便覧 第7章ポーラスアスファルト混合物の施工、第9章9-3-1排水機能を有する舗装」（日本道路協会、平成18年2月）の規定、「舗装再生便覧2-7施工」（日本道路協会、平成22年11月）の規定による。これにより難しい場合は、監督員の**承諾**を得なければならない。

3. バインダ（アスファルト）の標準的性状

ポーラスアスファルト混合物に用いるバインダ（アスファルト）はポリマー改質アスファルトH型とし、表1-2-28の標準的性状を満足するものでなければならない。

表1-2-28 ポリマー改質アスファルトH型の標準的性状

項目	種類	H 型	
	付加記号		H 型-F
軟化点	℃	80.0 以上	
伸度	(7℃) cm	—	—
	(15℃) cm	50 以上	—
タフネス (25℃)	N・m	20 以上	—
テナシティ (25℃)	N・m	—	—
粗骨材の剥離面積率	%	—	—
フラース脆化点	℃	—	-12 以下
曲げ仕事量 (-20℃)	kPa	—	400 以上
曲げスティフネス (-20℃)	MPa	—	100 以下
針入度 (25℃)	1/10 mm	40 以上	
薄膜加熱質量変化率	%	0.6 以下	
薄膜加熱後の針入度残留率	%	65 以上	
引火点	℃	260 以上	
密度 (15℃)	g/c m ³	試験表に付記	
最適混合温度	℃	試験表に付記	
最適締固め温度	℃	試験表に付記	

4. タックコートに用いる瀝青材

タックコートに用いる瀝青材は、原則としてゴム入りアスファルト乳剤（PKR-T）を使用することとし、表1-2-29の標準的性状を満足するものでなければならない。

表1-2-29 アスファルト乳剤の標準的性状

項目		種類及び記号		PKR-T
エングラード(25℃)				1~10
セイボルトフロール秒(50℃)		s		—
ふるい残留分(1.18 mm)		%		0.3 以下
付着度				2/3 以上
粒子の電荷				陽(+)
留出油分(360℃までの)				—
蒸発残留分		%		50 以上
蒸発 残留 物	針入度(25℃) 1/10 mm			60 を超え 150 以下
	軟化点		℃	42.0 以上
	タフネス	(25℃)N・m		3.0 以上
		(15℃)N・m		—
	テナシティ	(25℃)N・m		1.5 以上
		(15℃)N・m		—
貯蔵安定度(24hr) 質量		%		1 以下
浸透性		s		—
凍結安定度(-5℃)				—

5. ポーラスアスファルト混合物の配合

ポーラスアスファルト混合物の配合は表1-2-30を標準とし、表1-2-31に示す目標値を満足するように決定する。

なお、ポーラスアスファルト混合物の配合設計は、「舗装設計施工指針」（日本道路協会、平成18年2月）及び「舗装施工便覧」（日本道路協会、平成18年2月）に従い、最適アスファルト量を設定後、密度試験、マーシャル安定度試験、透水試験及びホイールトラッキング試験により設計アスファルト量を決定する。ただし、同一の材料でこれまでに実績（過去1年以内にプラントから生産され使用した）がある配合設計の場合には、これまでの実績または定期試験による配合設計書について監督員が**承諾**した場合に限り、配合設計を省略することができる。

表1-2-30 ポーラスアスファルト混合物の標準的な粒度範囲

ふるい目 呼び寸法		粒 度 範 囲	
		最大粒径(13)	最大粒径(20)
百分率 通過 質量 (%)	26.5mm	—	100
	19.0mm	100	95～100
	13.2mm	90～100	64～84
	4.75mm	11～35	10～31
	2.36mm	10～20	10～20
	75μm	3～7	3～7
アスファルト量		4～6	

[注] 上表により難しい場合は監督員と協議しなければならない。

表1-2-31 ポーラスアスファルト混合物の目標値

項 目	目 標 値
空隙率	% 20程度
透水係数	cm/sec 10^{-2} 以上
安定度	kN 3.43以上
動的安定度 (DS)	回/mm 一般部 4,000程度 交差点部 5,000程度

[注1] 突き固め回数は両面50回とする。(動的安定度は、交通量区分N7の場合を示している。他はわだち掘れ対策に準ずる。)

[注2] 上表により難しい場合は監督員と協議しなければならない。
動的安定度は、交通量区分N7の場合を示している。

6. 混合時間

混合時間は骨材にアスファルトの被覆が充分に行われ均一に混合できる時間とする。ポーラスアスファルト混合物は粗骨材の使用量が多いため通常のアスファルト混合物と比較して骨材が過加熱になりやすいなど温度管理が難しく、また、製品により望ましい温度が異なることから、混合温度には十分注意をし、適正な混合温度で行わなければならない。

7. 施工方法

施工方法については、以下の各規定による。

- (1) 既設舗装版を不透水層とする場合は、事前または路面切削完了後に舗装版の状況を調査し、その結果を監督員に**報告**するとともに、ひび割れ等が認められる場合の雨水の浸透防止あるいはリフレクションクラック防止のための処置は、**設計図書**に関して監督員の**承諾**を得てから講じなければならない。(切削オーバーレイ、オーバーレイの工事の場合)
- (2) 混合物の舗設は、通常混合物より高い温度で行う必要があること、温度低下が通常の

混合物より早いこと及び製品により望ましい温度が異なることから、特に温度管理には十分注意し速やかに敷均し、転圧を行わなければならない。

- (3) 排水性舗装の継目の施工にあたっては、継目をよく清掃した後、加温を行い、敷均したポーラスアスファルト混合物を締固め、相互に密着させるものとする。また、摺り付け部の施工にあたっては、ポーラスアスファルト混合物が飛散しないよう入念に行わなければならない。

8. 施工工程

受注者は、第1編1-1-1-5第1項の施工計画書の記載内容に加えて、一般部、交差点部の標準的な1日あたりの施工工程を記載するものとする。

なお、作成にあたり、夏期においては初期わだち掘れ及び空隙つぶれに影響を与える交通開放温度に、冬期においては締固め温度に影響を与えるアスファルト混合物の温度低下に留意しなければならない。

1-2-6-10 透水性舗装工

1. 透水性舗装工の施工

透水性舗装工の施工については、舗装施工便覧第7章ポーラスアスファルト舗装工、第9章9-3-2透水機能を有する舗装、第1編1-2-6-7アスファルト舗装工の規定による。これにより難しい場合は、監督員の**承諾**を得なければならない。

2. ポーラスアスファルト混合物の配合

ポーラスアスファルト混合物配合及び、目標値については、第1編1-2-6-9排水性舗装工の規定による。

なお、ポーラスアスファルト混合物の配合設計は、「舗装設計施工指針」（日本道路協会、平成18年2月）及び「舗装施工便覧」（日本道路協会、平成18年2月）に従い、最適アスファルト量を設定後、密度試験、マーシャル安定度試験、透水試験及びホイールトラッキング試験により設計アスファルト量を決定する。ただし、同一の材料でこれまでに実績（過去1年以内にプラントから生産され使用した）がある配合設計の場合には、これまでの実績または定期試験による配合設計書について監督員が**承諾**した場合に限り、配合設計を省略することができる。

1-2-6-11 グースアスファルト舗装工

1. 施工前準備

受注者は、グースアスファルト舗装工の施工に先立ち、基盤面の有害物を除去しなければならない。

なお、基盤が鋼床版の場合は、鋼床版の発錆状況を考慮して表面処理を施すものとする。

2. 異常時の処置

受注者は、基盤面に異常を発見したときは、直ちに監督員に**連絡**し、**設計図書**に関して監督員と**協議**しなければならない。

3. 舗設面の汚れの除去・乾燥

受注者は、グースアスファルト混合物の舗設にあたっては、ブリスタリング等の障害が出ないように、舗設面の汚れを除去し、乾燥させなければならない。また、鋼床版面は錆や異物がないように素地調整を行うものとする。

4. グースアスファルト混合物の混合

受注者は、グースアスファルト混合物の混合は、バッチ式のアスファルトプラントで行い、グースアスファルト混合物の混練・運搬にはクッカを用いなければならない。

5. グースアスファルト舗装工の施工

受注者は、グースアスファルト舗装工の施工については、舗装施工便覧第9章9-4-2グースアスファルト舗装の規定による。

6. 接着剤の塗布

接着剤の塗布にあたっては、以下の各規定による。

- (1) 受注者は、接着剤にゴムアスファルト系接着剤の溶剤型を使用しなければならない。
- (2) 接着剤の規格は表1-2-32、表1-2-33を満足するものでなければならない。

表1-2-32 接着剤の規格鋼床版用

項 目	規 格 値	試 験 法
	ゴムアスファルト系	
不揮発分 (%)	50 以上	JIS K6833-1, 2
粘度 (25℃) [Poise(Pa·s)]	5(0.5)以下	JIS K6833-1, 2
指触乾燥時間 (分)	90 以下	JIS K5600
低温風曲試験(−10℃、3mm)	合 格	JIS K5600
基盤目試験 (点)	10	JIS K5600
耐湿試験後の基盤目試験 (点)	8 以上	JIS K5664
塩水暴露試験後の基盤目試験 (点)	8 以上	JIS K5600

[注] 基盤目試験の判定点は(財)日本塗料検査協会「塗膜の評価基準」の標準判定写真による。

表1-2-33(1) 接着剤の規格コンクリート床版用

項 目	アスファルト系 (ゴム入り) 溶剤型	ゴム系溶剤型		試験方法
		1次プライマー	2次プライマー	
指触乾燥時間 (20℃)	60 分以内	30 分以内	60 分以内	JISK5600-1*1
不揮発分 (%)	20 以上	10 以上	25 以上	JISK6833-1, 2 *2
作業性	塗り作業に支障のないこと			JISK5600-1*1
耐久性	5日間で異常のないこと			JISK5600-1*1

[注] *1 適用する床版の種類に応じた下地材を使用する。(例:コンクリート床版の場合はコンクリートブロックまたはモルタルピースとし、鋼床版の場合は鋼板を使用する)

*2 試験方法は、JIS K 6833-1, 2、JIS K 6387-1, 2などを参考に実施する。

表1-2-33(2) シート系床版防水層(流し貼り型、加熱溶着型、常温粘着型)プライマーの品質

種類	溶剤型	水性型	水性型	試験方法
項目				
指触乾燥時間 (23℃)分	60 分以内	60 分以内	180 分以内	JIS K5600-1 ※1
不揮発分%	20 以上	50 以上	35 以上	JISK6833 -1, 2 ※2
作業性	塗り作業に支障のないこと			JIS K5600-1 ※1
耐水性	5日間で異常のないこと			JIS K5600-1 ※1

[注1] ※1 適用する床版の種類に応じた下地剤を使用する

※2 試験方法はJIS K6833-1, 2, JISK6387-1, 2などを参考に実施する

[注2] と幕系床版防水層 (アスファルト加熱型) のプライマーは上表の品質による

- (3) 受注者は、火気を厳禁し、鋼床版面にハケ・ローラーバケ等を用いて、0.3~0.40/m²の割合で塗布しなければならない。塗布は、鋼床版面にハケ・ローラーバケ等を用いて、

0.15～0.20/m²の割合で1層を塗布し、その層を約3時間乾燥させた後に1層目の上に同じ要領によって2層目を塗布するものとする。

- (4) 受注者は、塗布された接着層が損傷を受けないようにして、2層目の施工後12時間以上養生しなければならない。
- (5) 受注者は、施工時に接着剤をこぼしたり、部分的に溜まる等所要量以上に塗布して有害と認められる場合や、油類をこぼした場合には、その部分をかき取り再施工しなければならない。

7. 夏期高温時の施工

受注者は、夏期高温時に施工する場合は、以下の各規定による。

- (1) 受注者は、夏期高温時に施工する場合には、流動抵抗性が大きくなるように瀝青材料を選択しなければならない。
- (2) 骨材は第1編1-2-6-3アスファルト舗装の材料の規定による。
また、フィラーは石灰岩粉末とし、第2編2-2-3-5フィラーの品質規格による。

8. グースアスファルトの示方配合

グースアスファルトの示方配合は、以下の各規定による。

- (1) 骨材の標準粒度範囲は表1-2-34に適合するものとする。

表1-2-34 骨材の標準粒度範囲

ふるい目の開き	通過質量百分率 (%)
19.0 mm	100
13.2 mm	95～100
4.75 mm	65～85
2.36 mm	45～62
600 μm	35～50
300 μm	28～42
150 μm	25～34
75 μm	20～27

- (2) 標準アスファルト量の規格は表1-2-35に適合するものとする。

表1-2-35 標準アスファルト量

	混合物全量に対する百分率 (%)
アスファルト量	7～10

- (3) 受注者は、グースアスファルトの粒度及びアスファルト量の決定にあたっては配合設計を行い、**設計図書**に関して監督員の**承諾**を得なければならない。

9. 設計アスファルト量の決定

設計アスファルト量の決定については、以下の各規定による。

- (1) 示方配合されたアスファルトプラントにおけるグースアスファルト混合物は表1-2-36の基準値を満足するものでなければならない。

表1-2-36 アスファルトプラントにおけるグースアスファルト混合物の基準値

項	目	基準値
流動性試験、リュエル流動性 (240℃)	sec	3～20
貫入量試験、貫入量 (40℃、52.5kg/5cm ² 、30分)	mm	表層 1～4 基層 1～6
ホイトラッキング試験、動的安定度 (60℃、6.4kg/cm ²) 回/mm		300 以上
曲げ試験、破断ひずみ (－10℃、50mm/min)		8.0×10 ⁻³ 以上

[注] 試験方法は、「舗装調査・試験法便覧」を参照する。

- (2) グースアスファルト混合物の流動性については同一温度で同一のリュエル流動性であっても施工方法や敷きならし機械の重量などにより現場での施工法に差がでるので、受注者は、配合設計時にこれらの条件を把握するとともに過去の実績などを参考にして、最も適した値を設定しなければならない。
- (3) 受注者は、試験の結果から基準値を満足するアスファルト量がまとまらない場合には、骨材の配合等を変更し、再試験を行わなければならない。
- (4) 受注者は、配合を決定したときには、**設計図書**に示す品質が得られることを**確認**し、**確認**のための資料を整備及び保管し、監督員の請求があった場合は速やかに**提示**しなければならない。
- (5) 大型車交通量が多く、特に流動性が生じやすい箇所を用いる場合、貫入量は2mm以下を目標とする。

10. 現場配合

現場配合については、受注者は舗設に先立って第1編1-2-6-11グースアスファルト舗装工の9項の(4)で決定した配合の混合物を実際に使用する混合所で製造し、その混合物で流動性試験、貫入量試験等を行わなければならない。ただし、基準値を満足しない場合には骨材粒度または、アスファルト量の修正を行わなければならない。

11. 混合物の製造

混合物の製造にあたっては、以下の各規定による。

- (1) アスファルトプラントにおけるグースアスファルトの標準加熱温度は表1-2-37を満足するものとする。

表1-2-37 アスファルトプラントにおける標準加熱温度

材 料	加 熱 温 度
アスファルト	220℃ 以下
石 粉	常温～150℃

- (2) ミキサ排出時の混合物の温度は、180～220℃とする。

12. 敷均しの施工

敷均しの施工にあたっては、以下の各規定による。

- (1) 受注者は、グースアスファルトフィニッシャまたは人力により敷均ししなければならない。
- (2) 一層の仕上り厚は3～4cmとする。

- (3) 受注者は、表面が湿っていないときに混合物を敷均すものとする。作業中雨が降り出した場合には、直ちに作業を中止しなければならない。
- (4) 受注者は、グースアスファルトの舗設作業を監督員が**承諾**した場合を除き、気温が5℃以下のときに施工してはならない。

13. 目地工の施工

目地工の施工にあたっては、以下の各規定による。

- (1) 受注者は、横及び縦継目を加熱し密着させ、平坦に仕上げなければならない。
- (2) 受注者は、鋼床版上での舗装にあたって、リブ及び縦桁上に縦継目を設けてはならない。
- (3) 受注者は、雨水等の侵入するのを防止するために、標準作業がとれる場合には、構造物との接触部に成型目地材を用い、局部的な箇所等小規模の場合には、構造物との接触部に注入目地材を用いなければならない。
- (4) 成型目地材はそれを熔融して試験した時、注入目地材は、表1-2-38の規格を満足するものでなければならない。

表1-2-38 目地材の規格

項 目	規 格 値	試 験 法
針入度 (円錐針) (mm)	9 以下	舗装調査・試験法便覧
流動 (mm)	3 以下	
引張量 (mm)	10 以上	

[注] 試験方法は、「舗装調査・試験法便覧」を参照する。

- (5) 成型目地材は、厚さが10mm、幅がグースアスファルトの層の厚さに等しいものでなければならない。
- (6) 注入目地材の溶解は、間接加熱によらなければならない。
- (7) 注入目地材は、高温で長時間加熱すると変質し劣化する傾向があるから、受注者は、できるだけ短時間内で指定された温度に溶解し、使用しなければならない。
- (8) 受注者は、目地内部、構造物側面、成型目地に対してはプライマーを塗布しなければならない。
- (9) プライマーの使用量は、目地内部に対しては0.30/m²、構造物側面に対しては0.20/m²、成型目地材面に対しては0.30/m²とする。

1-2-6-12 コンクリート舗装工

1. 下層路盤の規定

受注者は、下層路盤の施工において以下の各規定に従わなければならない。

- (1) 受注者は、粒状路盤の敷均しにあたり、材料の分離に注意しながら、1層の仕上がり厚さで20cmを超えないように均一に敷均さなければならない。
- (2) 受注者は、粒状路盤の締固めを行う場合、修正CBR試験によって求めた最適含水比付近の含水比で、締固めなければならない。ただし、路床の状態、使用材料の性状等によりこれにより難しい場合は、**設計図書**に関して監督員と**協議**しなければならない。

2. 上層路盤の規定

受注者は、上層路盤の施工において以下の各規定に従わなければならない。

- (1) 受注者は、各材料を均一に混合できる設備によって、**承諾**を得た粒度及び締固めに適した含水比が得られるように混合しなければならない。
- (2) 受注者は、粒度調整路盤材の敷均しにあたり、材料の分離に注意し、一層の仕上がり厚が15cm以下を標準とし、敷均さなければならない。ただし、締固めに振動ローラを使用する場合には、仕上がり厚の上限を20cmとすることができる。
- (3) 受注者は、粒度調整路盤材の締固めを行う場合、修正CBR試験によって求めた最適含水比付近の含水比で、締固めなければならない。

3. セメント及び石灰安定処理の規定

受注者は、路盤においてセメント及び石灰安定処理を行う場合に、以下の各規定に従わなければならない。

- (1) 安定処理に使用するセメント量及び石灰量は、**設計図書**によるものとする。
- (2) 受注者は、施工に先立って、「舗装調査・試験法便覧」（日本道路協会、平成19年6月）に示される「E013 安定処理混合物の一軸圧縮試験方法」により一軸圧縮試験を行い、使用するセメント量及び石灰量について監督員の**承諾**を得なければならない。
- (3) 下層路盤、上層路盤に使用するセメント及び石灰安定処理に使用するセメント石灰安定処理混合物の品質規格は、**設計図書**に示す場合を除き、表1-2-39、表1-2-40の規格に適合するものとする。

ただし、これまでの実績がある場合で、**設計図書**に示すセメント量及び石灰量の路盤材が、基準を満足することが明らかであり、監督員が**承諾**した場合には、一軸圧縮試験を省略することができる。

表1-2-39 安定処理路盤（下層路盤）の品質規格

工 法	種 別	試験項目	試験方法	規格値
セメント安定処理	—	一軸圧縮強さ [7日]	舗装調査・試験法 便覧 E013	0.98MPa
石灰安定処理	—	一軸圧縮強さ [10日]	舗装調査・試験法 便覧 E013	0.5MPa

表1-2-40 安定処理路盤（上層路盤）の品質規格

工 法	種 別	試験項目	試験方法	規格値
セメント安定処理	—	一軸圧縮強さ [7日]	舗装調査・試験法 便覧 E013	2.0MPa
石灰安定処理	—	一軸圧縮強さ [10日]	舗装調査・試験法 便覧 E013	0.98MPa

- (4) 受注者は、「舗装調査・試験法便覧」（日本道路協会、平成19年6月）に示される「F007 突固め試験方法」によりセメント及び石灰安定処理路盤材の最大乾燥密度を求め、監督員の**承諾**を得なければならない。
- (5) 受注者は、監督員が**承諾**した場合以外は、気温5℃以下のとき及び雨天時に、施工を行ってはならない。
- (6) 受注者は、下層路盤の安定処理を施工する場合に、路床の整正を行った後、安定処理をしようとする材料を均一な層状に整形し、その上に本項(2)～(5)により決定した配合量のセメントまたは石灰を均一に散布し、混合機械で1～2回空練りしたのち、最適含水比付近の含水比になるよう水を加えながら混合しなければならない。
- (7) 受注者は、下層路盤の安定処理を行う場合に、敷均した安定処理路盤材を最適含水比付近の含水比で、締固めなければならない。ただし、路床の状態、使用材料の性状によりこれにより難しい場合は、監督員と**協議**しなければならない。
- (8) 受注者は、下層路盤の安定処理を行う場合に、締固め後の1層の仕上がり厚さが30cmを超えないように均一に敷均さなければならない。
- (9) 受注者は、下層路盤のセメント安定処理を行う場合、締固めは水を加え、混合後2時間以内で完了するようにしなければならない。
- (10) 上層路盤の安定処理の混合方式は、**設計図書**によらなければならない。
- (11) 受注者は、上層路盤の安定処理を行う場合に、路盤材の分離を生じないように敷均し、

- 締固めなければならない。
- (12) 受注者は、上層路盤の安定処理を行う場合に、1層の仕上がり厚さは、最小厚さが最大粒径の3倍以上かつ10cm以上、最大厚さの上限は20cm以下でなければならない。ただし締固めに振動ローラを使用する場合には、仕上がり厚の上限を30cmとすることができる。
- (13) 受注者は、上層路盤の安定処理を行う場合に、セメント安定処理路盤の締固めは、混合後2時間以内に完了するようにしなければならない。
- (14) 受注者は、一日の作業工程が終わったときは、道路中心線に直角に、かつ鉛直に横断施工目地を設けなければならない。また、横断方向の施工目地は、セメントを用いた場合は施工端部を垂直に切り取り、石灰を用いた場合には前日の施工端部を乱して、それぞれ新しい材料を打ち継ぐものとする。
- (15) 受注者は、セメント及び石灰安定処理路盤を2層以上に施工する場合の縦継目の位置を1層仕上がり厚さの2倍以上、横継目の位置は、1m以上ずらさなければならない。
- (16) 受注者は、加熱アスファルト安定処理層、基層または表層と、セメント及び石灰安定処理層の縦継目の位置を15cm以上、横継目の位置を1m以上ずらさなければならない。
- (17) 養生期間及び養生方法は、**設計図書**によらなければならない。
- (18) 受注者は、セメント及び石灰安定処理路盤の養生を、仕上げ作業完了後ただちに行わなければならない。

4. 加熱アスファルト安定処理の規定

受注者は、路盤において加熱アスファルト安定処理を行う場合に、以下の各規定に従わなければならない。

- (1) 加熱アスファルト安定処理路盤材は、表1-2-41に示すマーシャル安定度試験基準値に適合するものとする。供試体の突固め回数は両面各々50回とする。

表1-2-41 マーシャル安定度試験基準値

項 目	基 準 値
安定度 kN	3.43 以上
フロー値 (1/100cm)	10～40
空げき率 (%)	3～12

[注] 25mmを超える骨材部分は、同重量だけ25mm～13mmで置き換えてマーシャル安定度試験を行う。

- (2) 受注者は、加熱アスファルト安定処理路盤材の粒度及びアスファルト量の決定にあたっては、配合設計を行い、監督員の**承諾**を得なければならない。ただし、これまでに実績（過去1年以内にプラントから生産され使用した）がある加熱アスファルト安定処理路盤材を用いる場合には、これまでの実績（過去1年以内にプラントから生産され使用した）または、定期試験による配合設計書を監督員が**承諾**した場合に限り、配合設計を省略することができる。
- (3) 受注者は、ごく小規模な工事（施工面積 200m²未満）においては、これまでの実績（過去1年以内にプラントから生産され使用した）または定期試験による試験結果の**提出**によって、配合設計を省略することができる。
- (4) 受注者は、加熱アスファルト安定処理路盤材の基準密度の決定にあたっては、監督員の**承諾**を得た配合で、室内で配合された混合物から3個のマーシャル供試体を作製し、次式により求めたマーシャル供試体の密度の平均値を基準密度としなければならない。
- なお、マーシャル供試体の作製にあたっては、25mmを超える骨材だけ25～13mmの骨材と置き換えるものとする。ただし、これまでに実績（過去1年以内にプラントから生産され使用した）や定期試験で基準密度が求められている場合には、その試験結果を監督員が**承諾**した場合に限り、基準密度を省略することができる。

$$\text{密度 (g/cm}^3\text{)} = \frac{\text{乾燥供試体の空中質量 (g)}}{\text{表乾供試体の空中質量 (g) - 供試体の水中質量 (g)}} \times \text{常温の水の密度 (g/cm}^3\text{)}$$

- (5) 受注者は、加熱アスファルト安定処理施工にあたって、材料の混合所は敷地とプラント、材料置き場等の設備を有するものでプラントはその周辺に対する環境保全対策を施したものでなければならない。
- (6) プラントは、骨材、アスファルト等の材料をあらかじめ定めた配合、温度で混合できる。
- (7) 受注者は、混合作業においてコールドフィーダのゲートを基準とする配合の粒度に合うように調整し、骨材が連続的に供給できるようにしなければならない。
- (8) 受注者は、混合作業においてバッチ式のプラントを用いる場合は、基準とする粒度に合うよう各ホットビンごとの計量値を決定しなければならない。自動計量式のプラントでは、ホットビンから計量する骨材の落差補正を行うものとする。
なお、ミキサでの混合時間は、均一な混合物を得るのに必要な時間とするものとする。
- (9) 受注者は、加熱アスファルト安定処理混合物の排出時の温度について監督員の**承諾**を得なければならない。また、その変動は、**承諾**を得た温度に対して±25℃の範囲内としなければならない。
- (10) 受注者は、加熱アスファルト安定処理混合物を貯蔵する場合、一時貯蔵ビンまたは加熱貯蔵サイロに貯蔵しなければならない。
- (11) 受注者は、劣化防止対策を施していない一時貯蔵ビンでは、12時間以上加熱アスファルト安定処理混合物を貯蔵してはならない。
- (12) 受注者は、加熱アスファルト安定処理混合物を運搬する場合、清浄で平滑な荷台を有するダンプトラックを使用し、ダンプトラックの荷台内面には、混合物の付着を防止する油、または溶液を薄く塗布しなければならない。
- (13) 受注者は、加熱アスファルト安定処理混合物の運搬時の温度低下を防ぐために、運搬中はシート類で覆わなければならない。
- (14) 受注者は、加熱アスファルト安定処理混合物の舗設作業を監督員が**承諾**した場合を除き、気温が5℃以下のときに施工してはならない。また、雨が降り出した場合、敷均し作業を中止し、すでに敷均した箇所の混合物を速やかに締固めて仕上げを完了させなければならない。
- (15) 受注者は、加熱アスファルト安定処理混合物の敷均しにあたり、敷均し機械は施工条件に合った機種のアスファルトフィニッシャ、ブルドーザ[※]、モーターグレーダ等を選定しなければならない。
- (16) 受注者は、**設計図書**に示す場合を除き、加熱アスファルト安定処理混合物を敷均したときの混合物の温度は110℃以上、また、1層の仕上がり厚さは10cm以下としなければならない。ただし、混合物の種類によって敷均しが困難な場合は監督員と**協議**の上、混合物の温度を決定するものとする。
- (17) 機械仕上げが不可能な箇所は人力施工とするものとする。
- (18) 受注者は、加熱アスファルト安定処理混合物の締固めにあたり、締固め機械は施工条件に合ったローラを選定しなければならない。
- (19) 受注者は、加熱アスファルト安定処理混合物を敷均した後、ローラによって締固めなければならない。
- (20) 受注者は、加熱アスファルト安定処理混合物をローラによる締固めが不可能な箇所は、タンパ、プレート、コテ等で締固めなければならない。
- (21) 受注者は、加熱アスファルト安定処理混合物の継目を締固めて密着させ、平坦に仕上げなければならない。すでに舗設した端部の締固めが不足している場合や、亀裂が多い場合は、その部分を切り取ってから隣接部を施工しなければならない。
- (22) 受注者は、縦継目、横継目及び構造物との接合面に瀝青材料を薄く塗布しなければならない。
- (23) 受注者は、表層と基層及び加熱アスファルト安定処理層の各層の縦継目の位置を15cm以上、横継目の位置を1m以上ずらさなければならない。
- (24) 受注者は、中間層及び加熱アスファルト安定処理層の縦継目は、車輪走行位置の直下からずらして設置しなければならない。

5. アスファルト中間層の規定

受注者は、アスファルト中間層の施工を行う場合に、以下の各規定に従わなければならない

い。

- (1) アスファルト混合物の種類は、**設計図書**によらなければならない。
- (2) 配合設計におけるマーシャル試験に対する基準値の突固め回数は、50回とする。
- (3) 受注者は、施工面が乾燥していることを**確認**するとともに浮石、ごみ、その他の有害物を除去しなければならない。
- (4) 受注者は、路盤面に異常を発見したときは、直ちに監督員に**連絡**し、**設計図書**に関して監督員と**協議**しなければならない。
- (5) 受注者は、アスファルト中間層の施工にあたってプライムコートの使用量は、**設計図書**によらなければならない。
- (6) 受注者は、プライムコート及びタックコートの散布にあたって、縁石等の構造物を汚さないようにしながら、アスファルトディストリビュータまたはエンジンスプレーヤで均一に散布しなければならない。
- (7) 受注者は、散布したタックコートが安定するまで養生するとともに、上層のアスファルト混合物を舗設するまでの間、良好な状態に維持しなければならない。
- (8) 混合物の敷均しは、本条4項 (15) ～ (17) による。ただし、**設計図書**に示す場合を除き、一層の仕上がり厚は7cm以下とするものとする。
- (9) 混合物の締固めは、本条4項 (18) ～ (20) による。
- (10) 継目は、本条4項 (21) ～ (24) による。

6. コンクリートの配合基準

コンクリート舗装で使用するコンクリートの配合基準は、表1-2-42の規格に適合するものとする。

表1-2-42 コンクリートの配合基準

粗骨材の最大寸法	ス ラ ン プ	摘 要
40mm	2.5cm または沈下度 30 秒を標準とする。	舗設位置 において
	6.5cm を標準とする。 (特殊箇所のコンクリート版)	

[注] 特殊箇所とは、**設計図書**で示された施工箇所

7. 材料の質量計量誤差

コンクリート舗装で使用するコンクリートの材料の質量計量誤差は1回計量分量に対し、表1-2-43の許容誤差の範囲内とする。

表1-2-43 計量誤差の許容値

材料の種類	水	セメント	骨 材	混 和 材	混 和 剤
許容誤差 (%)	±1	±1	±3	±2	±3

8. コンクリート舗装の規定

受注者は、コンクリート舗装の練りませ、型枠の設置、コンクリートの運搬・荷卸しにあたって、以下の各規定に従わなければならない。

- (1) 受注者は、セメントコンクリート舗装の施工にあたって使用する現場練りコンクリートの練りませには、強制練りミキサまたは可傾式ミキサを使用しなければならない。
- (2) 受注者は、セメントコンクリート舗装の施工にあたって型枠は、十分清掃し、まがり、ねじれ等変形のない堅固な構造とし、版の正確な仕上り厚さ、正しい計画高さを確保するものとし、舗設の際、移動しないように所定の位置に据付けなければならない。また、コンクリートの舗設後、20時間以上経過後に取り外さなければならない。
- (3) 受注者は、コンクリートの運搬は、材料ができるだけ分離しない方法で行い、練りませ

- から、舗設開始までの時間の限度の目安は、ダンプトラックを用いる場合は、1時間以内、またアジテータトラックによる場合は1.5時間以内としなければならない。
- (4) アジテータトラックにより運搬されたコンクリートは、ミキサー内のコンクリートを均等質にし、等厚になるように取卸し、またシュートを振り分けて連続して、荷卸しを行うものとする。
- (5) コンクリートの運搬荷卸しは、舗設後のコンクリートに害を与えたり荷卸しの際コンクリートが分離しないようにするものとする。また、型枠やバーアセンブリ等に変形や変位を与えないように荷卸しをしなければならない。
- (6) 受注者は、ダンプトラックの荷台には、コンクリートの滑りをよくするため油類を塗布してはならない。

9. コンクリート舗装の敷均し、締固め規定

受注者は、コンクリート舗装のコンクリートの敷均し、締固めにあって、以下の各規定に従わなければならない。

- (1) 日平均気温が25℃を超える時期に施工する場合には暑中コンクリートとしての施工ができるように準備しておき、コンクリートの打込み時における気温が30℃を超える場合には、暑中コンクリートとするものとする。また、日平均気温が4℃以下または、舗設後6日以内に0℃となることが予想される場合には、寒中コンクリートとするものとする。
- 受注者は、暑中コンクリート及び寒中コンクリートの施工にあたっては、「舗装施工便覧第8章 8-4-10 暑中及び寒中におけるコンクリート版の施工」(日本道路協会、平成18年2月)の規定によるものとし、第1編1-1-1-5第1項の施工計画書に、施工・養生方法等を記載しなければならない。
- (2) 受注者は、コンクリートをスプレッダを使用して材料が分離しないよう敷均さなければならない。ただし、拡幅摺付部、取付道路交差部で人力施工とする場合は、型枠に沿ったところから順序よく「スコップ返し」をしながら所要の高さで敷均すものとする。
- (3) 受注者は、コンクリートを、締固め後コンクリートを加えたり、削ったりすることのないように敷均さなければならない。
- (4) 受注者は、コンクリート版の四隅、ダウエルバー、タイバー等の付近は、分離したコンクリートが集まらないよう特に注意し、ていねいに施工しなければならない。
- (5) 受注者は、コンクリート舗設中、雨が降ってきたときは、ただちに作業を中止しなければならない。
- (6) 受注者が舗設中に機械の故障や、降雨のため、舗設を中止せざるを得ないときに設ける目地は、できるだけダミー目地の設計位置に置くようにしなければならない。それができない場合は、目地の設計位置から3m以上離すようにするものとする。この場合の目地構造は、タイバーを使った突き合わせ目地とするものとする。
- (7) 受注者は、フィニッシャを使用し、コンクリートを十分に締固めなければならない。
- (8) 受注者は、フィニッシャの故障、あるいはフィニッシャの使えないところなどの締固めのため、平面バイブレータ、棒状バイブレータを準備して、締固めなければならない。
- (9) 受注者は、型枠及び目地の付近を、棒状バイブレータで締固めなければならない。また、作業中ダウエルバー、タイバー等の位置が移動しないよう注意するものとする。

10. コンクリート舗装の鉄網設置の規定

受注者は、コンクリート舗装の鉄網の設置にあたって、以下の各規定に従わなければならない。

- (1) 受注者は、鉄網を締固めるときに、たわませたり移動させたりしてはならない。
- (2) 鉄網は、重ね継手とし、20cm以上重ね合わせるものとする。
- (3) 受注者は、鉄網の重ねを焼なまし鉄線で結束しなければならない。
- (4) 受注者は、鉄網位置により、コンクリートを上下層に分けて施工する場合は、下層コンクリートを敷均した後、上層のコンクリートを打つまでの時間を30分以内としなければならない。

11. コンクリート舗装の表面仕上げ規定

受注者は、コンクリート舗装の表面仕上げにあたって、以下の各規定に従わなければならない。

- (1) 受注者は、コンクリート舗装の表面を粗面仕上げとし、かつ、仕上げ面は平坦で、緻密、堅硬な表面とし、特に縦方向の凹凸がないように仕上げなければならない。
- (2) 受注者は、荒仕上げをフィニッシャによる機械仕上げ、または簡易フィニッシャやテンプレートタンパによる手仕上げで行わなければならない。
- (3) 受注者は、平坦仕上げを、荒仕上げに引き続いて行い、表面仕上げ機による機械仕上げまたはフロートによる手仕上げを行わなければならない。
- (4) 受注者は、人力によるフロート仕上げを、フロートを半分ずつ重ねて行わなければならない。また、コンクリート面が低くてフロートが当たらないところがあれば、コンクリートを補充してコンクリート全面にフロートが当たるまで仕上げなければならない。
- (5) 受注者は、仕上げ作業中、コンクリートの表面に水を加えてはならない。著しく乾燥するような場合には、フォッグスプレーを用いてもよいものとする。
- (6) 受注者は、仕上げ後に、平坦性の点検を行い、必要があれば不陸整正を行わなければならない。
- (7) 受注者は、粗面仕上げを、平坦仕上げが完全に終了し、表面の水光りが消えたら、粗面仕上げを機械または、人力により版全体を均等に粗面に仕上げなければならない。

12. コンクリート舗装のコンクリート養生の規定

受注者は、コンクリート舗装のコンクリートの養生を以下の各規定に従って行わなければならない。

- (1) 受注者は、表面仕上げの終わったコンクリート版は所定の強度になるまで日光の直射、風雨、乾燥、気温、荷重ならびに衝撃等有害な影響を受けないよう養生をしなければならない。
- (2) 受注者は、初期養生として、表面仕上げ終了直後から、コンクリート版の表面を荒らさないで養生作業ができる程度にコンクリートが硬化するまで養生を行わなければならない。
- (3) 受注者は、養生期間を原則試験によって定めるものとし、その期間は、現場養生を行った供試体の曲げ強度が配合強度の70%以上となるまでとする。
交通への開放時期は、この養生期間の完了後とする。ただし、設計強度が4.4MPa未満の場合は、現場養生を行った供試体の曲げ強度が3.5MPa以上で交通開放を行うこととする。
後期養生については、その期間中、養生マット等を用いてコンクリート版の表面を隙間なく覆い、完全に湿潤状態になるよう散水しなければならない。
なお、養生期間を試験によらないで定める場合には、普通ポルトランドセメントの場合は2週間、早強ポルトランドセメントの場合は1週間、中庸熱ポルトランドセメント、フライアッシュセメントB種及び高炉セメントB種の場合は3週間とする。ただし、これらにより難しい場合は、第1編1-1-1-5第1項の施工計画書に、その理由、施工方法等を記載しなければならない。
- (4) 受注者は、コンクリートが少なくとも圧縮強度が5MPa、曲げ強度が1MPaになるまで、凍結しないよう保護し、特に風を防がなければならない。
- (5) 受注者は、コンクリート舗装の交通開放の時期については、監督員の**承諾**を得なければならない。

13. 転圧コンクリート舗装の規定

受注者は、転圧コンクリート舗装を施工する場合に以下の各規定に従って行わなければならない。

- (1) 受注者は、施工に先立ち、転圧コンクリート舗装で使用するコンクリートの配合を定めるための試験を行って理論配合、示方配合を決定し、監督員の**承諾**を得なければならない。
- (2) 転圧コンクリート舗装において、下層路盤、上層路盤にセメント安定処理工を使用する場合、セメント安定処理混合物の品質規格は**設計図書**に示す場合を除き、表1-2-39、表1-2-40に適合するものとする。ただし、これまでの実績がある場合で、**設計図書**に示すセメント安定処理混合物の路盤材が、基準を満足することが明らかであり監督員が**承諾**した場合には、一軸圧縮試験を省略することができる。
- (3) 受注者は、「転圧コンクリート舗装技術指針(案)4-2配合条件」(日本道路協会、平成2年11月)に基づいて配合条件を決定し、監督員の**承諾**を得なければならない。

(4) 受注者は、「転圧コンクリート舗装技術指針（案）4-2 配合条件」（日本道路協会、平成2年11月）の一般的手順に従って配合設計を行い、細骨材率、単位水量、単位セメント量を求めて理論配合を決定しなければならない。その配合に基づき使用するプラントにおいて試験練りを実施し、所要の品質が得られることを確かめ示方配合を決定し、監督員の**承諾**を得なければならない。

示方配合の標準的な表し方は、**設計図書**に示さない場合は表1-2-44によるものとする。

表1-2-44 示方配合表

種別	粗骨材の最大寸法 (mm)	コンシステンシーの目標値 (%、秒)	細骨材率 s/a (%)	水セメント比 W/C (%)	単位粗骨材容積	単位量 (kg/m ³)					単位容積質量 (kg/m ³)	含水比 W (%)
						水 W	セメント C	細骨材 S	粗骨材 G	混和剤		
理論配合		—	—	—	—							—
示方配合												
備考	(1) 設計基準曲げ強度＝ MPa (2) 配合強度＝ MPa (3) 設計空隙率＝ % (4) セメントの種類： (5) 混和剤の種類：					(6) 粗骨材の種類： (7) 細骨材のFM： (8) コンシステンシー評価法： (9) 施工時間： (10) 転圧コンクリート運搬時間： 分						

(5) **設計図書**に示されない場合、粗骨材の最大寸法は20mmとするものとする。ただし、これにより難しいときは監督員の**承諾**を得て25mmとすることができる。

(6) 受注者は、転圧コンクリートの所要の品質を確保できる施工機械を選定しなければならない。

(7) 受注者は、転圧コンクリートの施工にあたって練りませ用ミキサとして、2軸パグミル型、水平回転型、あるいは可傾式のいずれかのミキサを使用しなければならない。

(8) 転圧コンクリートにおけるコンクリートの練りませ量は公称能力の2/3程度とするが、試験練りによって決定し、監督員の**承諾**を得なければならない。

(9) 運搬は本条8項 (3) ～ (6) の規定によるものとする。

ただし、転圧コンクリートを練りませてから転圧を開始するまでの時間は60分以内とするものとする。これにより難しい場合は監督員の**承諾**を得て、混和剤または遅延剤を使用して時間を延長できるが、90分を限度とするものとする。

(10) 受注者は、運搬中シートによりコンクリートを乾燥から保護しなければならない。

(11) 型枠は本条8項 (2) の規定による。

(12) 受注者は、コンクリートの敷均しを行う場合に、所要の品質を確保できるアスファルトフィニッシャーによって行わなければならない。

(13) 受注者は、敷均したコンクリートを、表面の平坦性の規格を満足させ、かつ、所定の密度になるまで振動ローラ、タイヤローラなどによって締固めなければならない。

(14) 受注者は、締固めの終了した転圧コンクリートを養生マットで覆い、コンクリートの表面を荒らさないよう散水による湿潤養生を行わなければならない。

(15) 受注者は、散水養生を、車両の走行によって表面の剥脱、飛散が生じなくなるまで続けなければならない。

(16) 受注者は、養生期間終了後、監督員の**承諾**を得て、転圧コンクリートを交通に開放しなければならない。

14. コンクリート舗装目地の規定

受注者は、コンクリート舗装の目地を施工する場合に、以下の各規定に従わなければならない。

- (1) 受注者は、目地に接するところは、他の部分と同じ強度及び平坦性をもつように仕上げなければならない。目地付近にモルタルばかりよせて施工してはならない。
- (2) 目地を挟んだ、隣接コンクリート版相互の高さの差は2mmを超えてはならない。また、目地はコンクリート版面に垂直になるよう施工しなければならない。
- (3) 目地の肩は、半径5mm程度の面取りをするものとする。ただし、コンクリートが硬化した後、コンクリートカッタ等で目地を切る場合は、面取りを行わなくともよいものとする。
- (4) 目地の仕上げは、コンクリート面の荒仕上げが終わった後、面ごてで半径5mm程度の荒面取りを行い、水光が消えるのを待って最後の仕上げをするものとする。
- (5) 受注者は、膨張目地のダウエルバーの設置において、バー端部付近に、コンクリート版の伸縮によるひび割れが生じないように、道路中心線に平行に挿入しなければならない。
- (6) 受注者は、膨張目地のダウエルバーに、版の伸縮を可能にするため、ダウエルバーの中央部約10cm程度にあらかじめ、錆止めペイントを塗布し、片側部分に瀝青材料等を2回塗布して、コンクリートとの絶縁を図り、その先端には、キャップをかぶせなければならない。
- (7) 受注者は、収縮目地を施工する場合に、ダミー目地を、定められた深さまで路面に対して垂直にコンクリートカッタで切り込み、目地材を注入しなければならない。
- (8) 受注者は、収縮目地を施工する場合に、突き合わせ目地に、硬化したコンクリート目地にアスファルトを塗るか、またはアスファルトペーパーその他を挟んで、新しいコンクリートが付着しないようにしなければならない。
- (9) 注入目地材（加熱施工式）の品質は、表1-2-45を標準とする。

表1-2-45 注入目地材（加熱施工式）の品質

試験項目	低弾性タイプ	高弾性タイプ
針入度（円鍵針）	6mm 以下	9mm 以下
弾 性（球針）		初期貫入量 0.5～1.5mm 復 元 率 60% 以上
引 張 量	3mm 以上	10mm 以上
流 動	5mm 以下	3mm 以下

15. 転圧コンクリート舗装の目地

転圧コンクリート舗装において目地は、**設計図書**に従わなければならない。

1-2-6-13 薄層カラー舗装工

1. 施工前準備

受注者は、薄層カラー舗装工の施工に先立ち、基盤面の有害物を除去しなければならない。

2. 異常時の処置

受注者は、基盤面に異常を発見したときは、直ちに監督員に**連絡**し、**設計図書**に関して監督員と**協議**しなければならない。

3. 薄層カラー舗装の規定

薄層カラー舗装工の上層路盤、下層路盤、薄層カラー舗装の施工については、第1編1-2-6-7 アスファルト舗装工の規定による。

4. 使用機械汚れの除去

受注者は、使用済み合材等により、色合いが悪くなるおそれのある場合には、事前にプラント、ダンプトラック、フィニッシャーの汚れを除去するよう洗浄しなければならない。

1-2-6-14 ブロック舗装工

1. 適用規定

ブロック舗装工の施工については、第1編1-2-6-7アスファルト舗装工の規定による。

2. ブロック舗装の施工

受注者は、ブロック舗装の施工について、ブロックの不陸や不等沈下が生じないよう基礎を入念に締固めなければならない。

3. 端末部及び曲線部の処置

受注者は、ブロック舗装の端末部及び曲線部で隙間が生じる場合、半ブロックまたは、コンクリートなどを用いて施工しなければならない。

4. ブロック舗装工の規定

ブロック舗装工の施工については、「舗装施工便覧第9章9-4-8インターロッキングブロック舗装」（日本道路協会、平成18年2月）の施工の規定、視覚障害者用誘導ブロック設置指針・同解説第4章施工（日本道路協会、昭和60年9月）の規定による。

なお、基準類と**設計図書**に相違がある場合は、原則として**設計図書**の規定に従うものとし、疑義がある場合は監督員と**協議**しなければならない。

5. 目地材 サンドクッション材

目地材、サンドクッション材は、砂（細砂）を使用するものとする。

6. 路盤の転圧

受注者は、インターロッキングブロックが平坦になるように路盤を転圧しなければならない。

1-2-6-15 路面切削工

受注者は、路面切削前に縦横断測量を行い、舗設計画**図面**を作成し、**設計図書**に関して監督員の**承諾**を得なければならない。縦横断測量の間隔は**設計図書**によるものとし、特に定めていない場合は20m間隔とする。

1-2-6-16 舗装打換え工

1. 既設舗装の撤去

- (1) 受注者は、**設計図書**に示された断面となるように、既設舗装を撤去しなければならない。
- (2) 受注者は、施工中、既設舗装の撤去によって周辺の舗装や構造物に影響を及ぼす懸念がある場合や、計画撤去層により下層に不良部分が発見された場合には、直ちに監督員に**連絡**し、**設計図書**に関して監督員と**協議**しなければならない。

2. 舗設

受注者は、既設舗装体撤去後以下に示す以外は本仕様書に示すそれぞれの層の該当する項目の規定に従って各層の舗設を行わなければならない。

- (1) シックリフト工法により瀝青安定処理を行う場合は、**設計図書**に示す条件で施工を行わなければならない。
- (2) 舗設途中の段階で交通解放を行う場合は、**設計図書**に示される処置を施さなければならない。
- (3) 受注者は、監督員の**指示**による場合を除き、舗装表面温度が50℃以下になってから交通開放を行わなければならない。

1-2-6-17 オーバーレイ工

1. 施工面の整備

- (1) 受注者は、施工前に、縦横断測量を行い、舗設計画**図面**を作成し、**設計図書**に関して監督員の**承諾**を得なければならない。縦横断測量の間隔は**設計図書**によるものとするが、特に定めていない場合は20m間隔とする。
- (2) 受注者は、オーバーレイ工に先立って施工面の有害物を除去しなければならない。
- (3) 既設舗装の不良部分の撤去や不陸の修正などの処置は、**設計図書**によらなければならない。
- (4) 受注者は、施工面に異常を発見したときは、直ちに監督員に**連絡**し、**設計図書**に関して監督員と**協議**しなければならない。

2. 舗設

- (1) セメント、アスファルト乳剤、補足材等の使用量は**設計図書**によらなければならない。

(2) 舗装途中の段階で交通解放を行う場合は、**設計図書**に示される処置を施さなければならない。

1-2-6-18 アスファルト舗装補修工

1. わだち掘れ補修の施工

受注者は、わだち掘れ補修の施工については、施工前に縦横断測量を行い、舗設計画**図面**を作成し、**設計図書**に関して監督員の**承諾**を得なければならない。

なお、縦横断測量の間隔は**設計図書**によるものとするが、特に定めていない場合は、20m間隔とする。

2. 施工前準備

受注者は、わだち掘れ補修の施工に先立って施工面の有害物を除去しなければならない。

3. 不良部分除去等の処置

わだち掘れ補修施工箇所の既設舗装の不良部分の除去、不陸の修正などの処置は、**設計図書**によるものとする。

4. 異常時の処置

受注者は、わだち掘れ補修の施工にあたり施工面に異常を発見したときは、直ちに監督員に**連絡**し、**設計図書**に関して施工前に監督員と**協議**しなければならない。

5. わだち掘れ補修の規定

受注者は、わだち掘れ補修の施工については、本条第2項、第3項、第4項により施工面を整備した後、第1編第2章第6節一般舗装工のうち該当する項目の規定に従って舗装を行わなければならない。

6. わだち掘れ補修の施工

受注者は、わだち掘れ補修の施工にあたり、施工箇所以外の施工面に接する箇所については、施工端部がすり付けの場合はテープ、施工端部がすり付け以外の場合は、ぬき、こまいなどの木製型枠を使用しなければならない。

7. わだち掘れ補修の瀝青材の散布

受注者は、わだち掘れ補修の瀝青材の散布については、タックコート材を施工面に均一に散布しなければならない。

なお、施工面端部については、人力により均一に塗布しなければならない。

8. 路面切削の施工

受注者は、路面切削の施工については、施工前に縦横断測量を行い、切削計画**図面**を作成し、**設計図書**に関して監督員の**承諾**を得なければならない。ただし、切削厚に変更のある場合は、**設計図書**に関して監督員と**協議**するものとする。

なお、縦横断測量の間隔は**設計図書**によるものとするが、特に定めていない場合は、20m間隔とする。

9. パッチングの施工の時期、箇所等

受注者は、パッチングの施工については、時期、箇所等について監督員より**指示**を受けるものとし、完了後は速やかに合材使用数量等を監督員に**報告**しなければならない。

10. パッチングの施工

受注者は、パッチングの施工については、舗装の破損した部分で遊離したもの、動いているものは取り除き、正方形または長方形でかつ垂直に整形し、清掃した後、既設舗装面と平坦性を保つように施工しなければならない。これにより難しい場合は、施工前に**設計図書**に関して監督員と**協議**しなければならない。

11. タックコート材の塗布

受注者は、パッチングの施工については、垂直に切削し整形した面に均一にタックコート材を塗布しなければならない。

12. クラック処理の施工

受注者は、クラック処理の施工に先立ち、ひびわれ中のゴミ、泥などを圧縮空気で吹き飛ばすなどの方法により清掃するものとし、ひびわれの周囲で動く破損部分は取り除かなければならない。また、湿っている部分については、バーナーなどで加熱し乾燥させなければならない。

13. 安全溝の設置位置

受注者は、安全溝の設置位置について、現地の状況により**設計図書**に定められた設置位置に支障がある場合、または設置位置が明示されていない場合には、**設計図書**に関して監督員と**協議**しなければならない。

1-2-6-19 コンクリート舗装補修工

1. 注入孔径

アスファルト注入における注入孔の孔径は、50mm程度とする。

2. 注入孔の配列

受注者は、アスファルト注入における注入孔の配列を、等間隔・千鳥状としなければならない。

なお、配置については**設計図書**によらなければならない。

3. ジェッチング

受注者は、アスファルト注入における削孔終了後、孔の中のコンクリート屑、浮遊土砂、水分等を取り除き、注入がスムーズに行われるようジェッチングしなければならない。また、アスファルト注入までの期間、孔の中への土砂、水分等の浸入を防止しなければならない。

4. 加熱温度

受注者は、アスファルト注入に使用するブローンアスファルトの加熱温度については、ケトル内で210℃以上、注入時温度は190～210℃としなければならない。

5. アスファルト注入の施工

受注者は、アスファルト注入の施工にあたっては、注入作業近辺の注入孔で注入材料が噴出しないよう木栓等にて注入孔を止めるものとし、注入材が固まった後、木栓等を取り外し、セメントモルタル、アスファルトモルタル等を充填しなければならない。

6. アスファルト注入時の注入圧力

受注者は、アスファルト注入時の注入圧力については、0.2～0.4MPaとしなければならない。

7. アスファルト注入後の一般交通の解放時期

受注者は、アスファルト注入後の一般交通の解放時期については、注入孔のモルタル充填完了から30分～1時間程度経過後としなければならない。

8. アスファルト注入材料の使用量の確認

アスファルト注入材料の使用量の**確認**は、質量検収によるものとし、監督員の**立会**の上に行うものとする。

なお、受注者は、使用する計測装置について、施工前に監督員の**承諾**を得なければならない。

9. タワミ測定

受注者は、アスファルト注入完了後、注入箇所を舗装版ごとにタワミ測定を行い、その結果を監督員に**提出**しなければならない。

なお、タワミ量が0.4mm以上となった箇所については、原因を調査するとともに、**設計図書**に関して監督員と**協議**しなければならない。

10. 目地補修の施工前準備

受注者は、目地補修において、注入目地材により舗装版目地部の補修を行う場合には、施工前に古い目地材、石、ごみ等を取り除かなければならない。

なお、目地板の上に注入目地材を使用している目地は、注入目地部分の材料を取り除くものとし、また、一枚の目地板のみで施工している目地は目地板の上部3cm程度削り取り、目地材を注入しなければならない。

11. 目地の補修

受注者は、目地の補修において注入目地材により舗装版のひびわれ部の補修を行う場合には、注入できるひびわれはすべて注入し、注入不能のひびわれは、施工前に**設計図書**に関して監督員と**協議**しなければならない。

12. クラック防止シート張りを行う場合の注意

受注者は、目地補修においてクラック防止シート張りを行う場合には、舗装版目地部及びひびわれ部のすき間の石、ごみ等を取り除き、接着部を清掃のうえ施工しなければならない。

なお、自接着型以外のクラック防止シートを使用する場合は、接着部にアスファルト乳剤を0.8ℓ /m²程度を塗布のうえ張付けなければならない。

13. クラック防止シート張りの継目

受注者は、目地補修におけるクラック防止シート張りの継目については、シートの重ね合わせを5～8cm程度としなければならない。

14. 目地補修禁止の状態

受注者は、目地補修において目地及びひびわれ部が湿っている場合には、注入及び張付け作業を行ってはならない。

第7節 地盤改良工

1-2-7-1 一般事項

本節は、地盤改良工として路床安定処理工、置換工、表層安定処理工、パイルネット工、サンドマット工、バーチカルドレーン工、締固め改良工、固結工その他これらに類する工種について定める。

1-2-7-2 路床安定処理工

1. 一般事項

受注者は、路床土と安定材を均一に混合し、締固めて仕上げなければならない。

2. 作業前の準備

受注者は、安定材の散布を行う前に現地盤の不陸整正や必要に応じて仮排水路などを設置しなければならない。

3. 安定材の散布

受注者は、所定の安定材を散布機械または人力によって均等に散布しなければならない。

4. 混合

受注者は、路床安定処理工にあたり、散布終了後に適切な混合機械を用いて混合しなければならない。また、受注者は混合中は混合深さの**確認**を行うとともに混合むらが生じた場合は、再混合を行わなければならない。

5. 施工

受注者は、路床安定処理工にあたり、粒状の石灰を用いる場合には、一回目の混合が終了した後仮転圧して放置し、生石灰の消化を待ってから再び混合を行わなければならない。ただし、粉状の生石灰（0～5mm）を使用する場合は、一回の混合とすることができる。

6. 粉塵対策

受注者は、路床安定処理工における散布及び混合を行うにあたり、粉塵対策について、**設計図書**に関して監督員と**協議**しなければならない。

7. 路床安定処理工の手順

受注者は、路床安定処理工にあたり、混合が終了したら表面を粗均しした後、整形し締固めなければならない。また、当該箇所が軟弱で締固め機械が入れない場合には、湿地ブルドーザなどで軽く転圧を行い、数日間養生した後に整形しタイヤローラなどで締固めなければならない。

1-2-7-3 置換工

1. 一般事項

受注者は、置換のために掘削を行うにあたり、掘削面以下の層を乱さないように施工しなければならない。

2. 一層の仕上がり厚さ

受注者は、路床部の置換工にあたり、一層の敷均し厚さは、仕上がり厚で20cm以下としなければならない。

3. 締固め管理

受注者は、構造物基礎の置換工に当たり、構造物に有害な沈下及びその他の影響が生じないように十分に締め固めなければならない。

4. 終了表面の処置

受注者は、置換工において、終了表面を粗均しした後、整形し締固めなければならない。

1-2-7-4 表層安定処理工

1. 一般事項

受注者は、表層安定処理工にあたり、**設計図書**に記載された安定材を用いて、記載された範囲、形状に仕上げなければならない。

2. 適用規定

サンドマット及び安定シートの施工については、第1編1-2-7-6サンドマット工の規定による。

3. 表層安定処理

受注者は、表層混合処理を行うにあたり、安定材に生石灰を用いこれを貯蔵する場合は、地表面 50cm以上の水はけの良い高台に置き、水の侵入、吸湿を避けなければならない。

なお、受注者は、生石灰の貯蔵量が 500kg越える場合は、消防法の適用を受けるので、これによらなければならない。

4. 掘削法面勾配の決定

受注者は、置換のための掘削を行う場合には、その掘削法面の崩壊が生じないように現地状況に応じて勾配を決定しなければならない。

5. 配合試験

受注者は、安定材の配合について施工前に配合試験を行う場合は、安定処理土の静的締固めによる供試体作製方法または、安定処理土の締固めをしない供試体の作製方法（地盤工学会）の各基準のいずれかにより供試体を作製し、JIS A 1216（土の一軸圧縮試験方法）の規準により試験を行わなければならない。

1-2-7-5 パイルネット工

1. 一般事項

受注者は、連結鉄筋の施工にあたり、**設計図書**に記載された位置に敷設しなければならない。

2. サンドマット及び安定シートの規定

サンドマット及び安定シートの施工については、第1編1-2-7-6サンドマット工の規定による。

3. 木杭の規定

パイルネット工における木杭の施工については、以下の各号の規定による。

- (1) 受注者は、材質が**設計図書**に示されていない場合には、樹皮をはいだ生松丸太で、有害な腐れ、割れ、曲がり等のない材料を使用しなければならない。
- (2) 受注者は、先端は角すい形に削るものとし、角すい形の高さは径の1.5倍程度としなければならない。

4. 既製コンクリート杭の規定

パイルネット工における既製コンクリート杭の施工については、以下の各号の規定による。

- (1) 受注者は、施工後に地表面に凹凸や空洞が生じた場合は、第1編1-2-3-3作業土工（床掘り・埋戻し）の規定により、これを埋戻さなければならない。
- (2) 受注者は、杭頭処理にあたり、杭本体を損傷させないように行わなければならない。
- (3) 受注者は、杭の施工にあたり、施工記録を整備保管するものとし、監督員または、検査職員が施工記録を求めた場合は、速やかに**提示**しなければならない。
- (4) 受注者は、打込みにあたり、キャップは杭径に適したものをを用いるものとし、クッションは変形のないものをを用いなければならない。
- (5) 受注者は、杭の施工にあたり、杭頭を打込みの打撃等により損傷した場合は、これを整形しなければならない。
- (6) 受注者は、杭の施工にあたり、打込み不能となった場合は、原因を調査するとともに、**設計図書**に関して監督員と**協議**しなければならない。
- (7) 受注者は、杭の打込みを終わり、切断した残杭を再び使用する場合は、**設計図書**に関して監督員の**承諾**を得なければならない。
- (8) 杭の施工については、以下の各号の規定によるものとする。

- ① 受注者は、杭の適用範囲、杭の取扱い、杭の施工法分類はJIS A 7201（遠心力コンクリートくい施工標準）の規定による。

- ② 受注者は、杭の打込み、埋込みは JIS A 7201（遠心力コンクリートくいの施工標準）の規定による。
- ③ 受注者は、杭の継手は JIS A 7201（遠心力コンクリートくいの施工標準）の規定による。
- (9) 受注者は、杭のカットオフにあたり、杭内に設置されている鉄筋等の鋼材を傷つけないように、切断面が水平となるように行わなければならない。
- (10) 受注者は、殻運搬処理を行うにあたっては、運搬物が飛散しないように、適正な処置を行わなければならない。

1-2-7-6 サンドマット工

1. 一般事項

受注者は、サンドマットの施工にあたり、砂のまき出しは均一に行い、均等に荷重をかけるようにしなければならない。

2. 安定シートの施工

受注者は、安定シートの施工にあたり、隙間無く敷設しなければならない。

1-2-7-7 パーチカルドレーン工

1. 施工計画書

受注者は、パーチカルドレーンの打設及び排水材の投入に使用する機械については、施工前に施工計画書に記載しなければならない。

2. 投入量の計測

受注者は、パーチカルドレーン内への投入材の投入量を計測し、確実に充填したことを**確認**しなければならない。

3. 打設数量の計測

受注者は、袋詰式サンドドレーン及びペーパードレーンについてはその打設による使用量を計測し、確実に打設されたことを**確認**しなければならない。

4. 異常時の処置

受注者は、袋詰式サンドドレーン及びペーパードレーンの打設にあたり、切断及び持ち上がりが生じた場合は、改めて打設を行わなければならない。

5. 排水効果の維持

受注者は、打設を完了したペーパードレーンの頭部を保護し、排水効果を維持しなければならない。

1-2-7-8 締固め改良工

1. 一般事項

受注者は、締固め改良工にあたり、地盤の状況を把握し、坑内へ**設計図書**に記載された粒度分布の砂を用いて適切に充填しなければならない。

2. 周辺への影響防止

受注者は、施工現場周辺の地盤や、他の構造物並びに施設などへ影響を及ぼさないよう施工しなければならない。

1-2-7-9 固結工

1. 攪拌

攪拌とは、粉体噴射攪拌、高圧噴射攪拌及びスラリー攪拌を示すものとする。

2. 配合試験と一軸圧縮試験

受注者は、固結工による工事着手前に、攪拌及び注入する材料について配合試験と一軸圧縮試験を実施するものとし、目標強度を**確認**しなければならない。また、監督員または検査職員の請求があった場合は、速やかに**提示**しなければならない。

3. 周辺の振動障害の防止

受注者は、固結工法にあたり、施工中における施工現場周辺の地盤や他の構造物並びに施設などに対して振動による障害を与えないようにしなければならない。

4. 地中埋設物の処置

受注者は、固結工の施工中に地下埋設物を発見した場合は、ただちに工事を中止し、監督員に**連絡**後、占有者全体の現地確認調査を求め管理者を明確にし、その管理者と埋設物の処理にあたらなければならない。

5. 生石灰パイルの施工

受注者は、生石灰パイルの施工にあたり、パイルの頭部は1m程度空打ちし、砂または粘土で埋戻さなければならない。

6. 薬液注入工法

受注者は、薬液注入工の施工にあたり、薬液注入工法の適切な使用に関し、技術的知識と経験を有する現場責任者を選任し、事前に経歴書により監督員の**承諾**を得なければならない。

7. 薬液注入工事前の確認事項

受注者は、薬液注入工の着手前に以下について監督員の**確認**を得なければならない。

(1) 工法関係

- ① 注入圧
- ② 注入速度
- ③ 注入順序
- ④ ステップ長

(2) 材料関係

- ① 材料（購入・流通経路等を含む）
- ② ゲルタイム
- ③ 配合

8. 適用規定

受注者は、薬液注入工を施工する場合には、「薬液注入工法による建設工事の施工に関する暫定指針」（昭和49年7月10日建設省官技発第160号）の規定による。

9. 施工管理等

受注者は、薬液注入工における施工管理等については、「薬液注入工事に係わる施工管理等について」（平成2年9月18日建設省大臣官房技術調査室長通達）の規定による。

なお、受注者は、注入の効果の**確認**が判定できる資料を作成し、監督員または検査職員の請求があった場合は速やかに**提示**しなければならない。

第8節 工場製品輸送工

1-2-8-1 一般事項

1. 適用工種

本節は、工場製品輸送工として輸送工その他これらに類する工種について定める。

2. 施工計画書

受注者は、輸送計画に関する事項を施工計画書へ記載しなければならない。

1-2-8-2 輸送工

1. 部材発送前の準備

受注者は、部材の発送に先立ち、塗装等で組立て記号を記入しておかななければならない。

2. 質量及び重心位置の記入

受注者は、1個の重量が5t以上の部材については、その質量及び重心位置を塗料等で見やすい箇所に記入しなければならない。

3. 輸送中の部材の損傷防止

受注者は、輸送中の部材の損傷を防止するために、発送前に堅固に荷造りしなければならない。

なお、受注者は、部材に損傷を与えた場合は直ちに監督員に**連絡**し、取り替えまたは補修等の処置を講じなければならない。

第9節 構造物撤去工

1-2-9-1 一般事項

本節は、構造物撤去工として作業土工（床掘り・埋戻し）、構造物取壊し工、防護柵撤去工、標識撤去工、道路付属物撤去工、プレキャスト擁壁撤去工、排水構造物撤去工、かご撤去工、落石雪害防止撤去工、ブロック舗装撤去工、緑石撤去工、冬季安全施設撤去工、骨材再生工、運搬処理工その他これらに類する工種について定める。

1-2-9-2 作業土工（床掘り・埋戻し）

作業土工の施工については、第1編1-2-3-3作業土工（床掘り・埋戻し）の規定による。

1-2-9-3 構造物取壊し工

1. 一般事項

受注者は、コンクリート構造物取壊し及びコンクリートはつりを行うにあたり、本体構造物の一部を撤去する場合には、本体構造物に損傷を与えないように施工しなければならない。

2. 道路施設撤去

受注者は、道路施設の撤去に際して、他に影響を与えないように施工しなければならない。

3. 舗装版取壊し

受注者は、舗装版取壊しを行うにあたっては、他に影響を与えないように施工しなければならない。

4. 石積み取壊し等

受注者は、石積み取壊し、コンクリートブロック撤去及び吹付法面取壊しを行うにあたっては、地山法面の雨水による浸食や土砂崩れを発生させないように施工しなければならない。

5. 鋼材切断

受注者は、鋼材切断を行うにあたっては、本体部材として兼用されている部分において、本体の部材に悪影響を与えないように処理しなければならない。

6. 鋼矢板及びH鋼杭の引抜き跡の充填

受注者は、鋼矢板及びH鋼杭の引抜き跡の空洞を砂等で充填するなどして地盤沈下を生じないようにしなければならない。

7. 根固めブロック撤去

受注者は、根固めブロック撤去を行うにあたっては、根固めブロックに付着した土砂、泥土、ゴミを現場内において取り除いた後、運搬しなければならない。

8. コンクリート表面処理

受注者は、コンクリート表面処理を行うにあたっては、周辺環境や対象構造物に悪影響を与えないように施工しなければならない。

9. 表面処理の施工上の注意

受注者は、コンクリート表面処理を行うにあたっては、供用中の施設に損傷及び機能上の悪影響が生じないように施工しなければならない。

10. 道路交通の支障防止対策

受注者は、コンクリート表面処理を行うにあたっては、道路交通に対して支障が生じないように必要な対策を講じなければならない。

11. 施工基準

受注者は、コンクリート表面処理を行うにあたっては、**設計図書**に従って施工しなければならない。

12. 発生する濁水の処分

受注者は、コンクリート表面処理において発生する濁水及び廃材については、**設計図書**による処分方法によらなければならない。

1-2-9-4 防護柵撤去工

1. 供用中の施設への影響防止

受注者は、ガードレール、ガードパイプ、横断・転落防止柵、ガードケーブル、立入り防止柵の撤去に際して、供用中の施設に損傷及び機能上の悪影響が生じないように施工しなければならない。

2. 道路交通に対する支障防止

受注者は、ガードレール、ガードパイプ、横断・転落防止柵、ガードケーブル、立入り防止柵の撤去に際して、道路交通に対して支障が生じないように必要な対策を講じなければならない。

3. 処分方法

受注者は、ガードレール、ガードパイプ、横断・転落防止柵、ガードケーブル、立入り防止柵の撤去において、**設計図書**による処分方法によらなければならない。

1-2-9-5 標識撤去工

1. 供用中の施設への影響防止

受注者は、標識撤去に際して、供用中の施設に損傷及び機能上の悪影響が生じないように施工しなければならない。

2. 道路交通への支障防止

受注者は、標識撤去に際して、道路交通に対して支障が生じないように必要な対策を講じなければならない。

3. 処分方法

受注者は、標識撤去において、**設計図書**による処分方法によらなければならない。

1-2-9-6 道路付属物撤去工

1. 供用中の施設への影響防止

受注者は、視線誘導標、境界杭、距離標、道路鋸、車線分離標、境界鋸等の撤去に際して、供用中の施設に損傷及び機能上の悪影響が生じないように施工しなければならない。

2. 道路交通への支障防止

受注者は、視線誘導標、境界杭、距離標、道路鋸、車線分離標、境界鋸等の撤去に際して、道路交通に対して支障が生じないように必要な対策を講じなければならない。

3. 撤去工法

受注者は、視線誘導標、境界杭、距離標、道路鋸、車線分離標、境界鋸等の撤去においては、適切な工法を検討し施工しなければならない。

4. 処分方法

受注者は、視線誘導標、境界杭、距離標、道路鋸、車線分離標、境界鋸等の撤去において、**設計図書**による処分方法によらなければならない。

1-2-9-7 プレキャスト擁壁撤去工

1. 供用中の施設への影響防止

受注者は、プレキャスト擁壁の撤去に際して、供用中の施設に損傷及び機能上の悪影響が生じないように施工しなければならない。

2. 他の構造物の損傷防止

受注者は、プレキャスト擁壁の一部を撤去する場合には、他の構造物に損傷を与えないように施工しなければならない。

3. 処分方法

受注者は、プレキャスト擁壁の撤去において、**設計図書**による処分方法によらなければならない。

1-2-9-8 排水構造物撤去工

1. 供用中の施設への影響防止

受注者は、排水構造物の撤去に際して、供用中の施設に損傷及び機能上の悪影響が生じないように施工しなければならない。

2. 他の構造物への損傷防止

受注者は、排水構造物の撤去に際して、他の排水構造物施設に損傷及び機能上の悪影響が生じないように施工しなければならない。

3. 道路交通への支障の防止

受注者は、排水構造物の撤去に際して、道路交通に対して支障が生じないように必要な対策を講じなければならない。

4. 切廻し水路の機能維持

受注者は、側溝・街渠、集水桝・マンホールの撤去に際して、切廻し水路を設置した場合は、その機能を維持するよう管理しなければならない。

5. 処分方法

受注者は、排水構造物の撤去において、**設計図書**による処分方法によらなければならない。

1-2-9-9 かが撤去工

1. 供用中の施設への影響防止

受注者は、じゃかご、ふとんかごの撤去にあたっては、ゴミを現場内において取り除いた後、鉄線とぐり石を分けて運搬しなければならない。

2. 処分方法

受注者は、じゃかご、ふとんかごの撤去において、**設計図書**による処分方法によらなければならない。

1-2-9-10 落石雪害防止撤去工

1. 供用中の施設への影響防止

受注者は、落石防護柵撤去、落石防止網（繊維網）の撤去に際して、供用中の施設に損傷及び機能上の悪影響が生じないように施工しなければならない。

2. 処分方法

受注者は、落石防護柵撤去、落石防止網（繊維網）の撤去にあたっては、**設計図書**による処分方法によらなければならない。

1-2-9-11 ブロック舗装撤去工

1. 供用中の施設への影響防止

受注者は、インターロッキングブロック、コンクリート平板ブロック及びノンスリップの撤去に際して、供用中の施設に損傷及び機能上の悪影響が生じないように施工しなければならない。

2. 道路交通への支障の防止

受注者は、インターロッキングブロック、コンクリート平板ブロック及びノンスリップの撤去に際して、道路交通に対して支障が生じないように必要な対策を講じなければならない。

3. 処分方法

受注者は、インターロッキングブロック、コンクリート平板ブロック及びノンスリップの撤去において、**設計図書**による処分方法によらなければならない。

1-2-9-12 縁石撤去工

1. 供用中の施設への影響防止

受注者は、歩車道境界ブロック、地先境界ブロックの撤去に際して、供用中の施設に損傷及び機能上の悪影響が生じないように施工しなければならない。

2. 道路交通への支障防止

受注者は、歩車道境界ブロック、地先境界ブロックの撤去に際して、道路交通に対して支障が生じないように必要な対策を講じなければならない。

3. 処分方法

受注者は、歩車道境界ブロック及び地先境界ブロックの撤去において、**設計図書**による処分方法によらなければならない。

1-2-9-13 冬季安全施設撤去工

1. 供用中の施設への影響防止

受注者は、吹溜式防雪柵、吹払式防雪柵の撤去に際して、供用中の施設に損傷及び機能上の悪影響が生じないように施工しなければならない。

2. 適用規定

吹溜式防雪柵、吹払式防雪柵の撤去にあたっては、第1編1-2-9-3構造物取壊し工の規定による。

3. 道路交通への支障防止

受注者は、吹溜式防雪柵、吹払式防雪柵の撤去にあたっては、道路交通に対して支障が生じないように必要な対策を講じなければならない。

4. 処分方法

受注者は、吹溜式防雪柵、吹払式防雪柵の撤去において、**設計図書**による処分方法によらなければならない。

1-2-9-14 骨材再生工

1. 骨材再生工の施工

骨材再生工の施工については、**設計図書**に明示した場合を除き、第1編1-1-1-20建設副産物の規定による。

2. 構造物の破碎 撤去

受注者は、構造物の破碎、撤去については、第1編1-2-9-3構造物取壊し工及び第1編1-2-9-6道路付属物撤去工の規定により施工しなければならない。ただし、これらの規定により難い

場合には、**設計図書**に関して監督員と**協議し承諾**を得なければならない。

3. 適切な使用機械の選定

受注者は、骨材再生工の施工にあたり、現場状況、破砕物の内容、破砕量や運搬方法などから、適切な使用機械を選定しなければならない。

4. 他の部分の損傷防止

受注者は、骨材再生工の施工については、施工箇所以外の部分に損傷や悪影響を与えないように行なわなければならない。

5. 第三者の立ち入り防止処置

受注者は、作業ヤードの出入り口の設置及び破砕作業に際して、関係者以外の立ち入りの防止に対して留意しなければならない。

6. 施工計画書

受注者は、破砕ホッパーに投入する材質、圧縮強度、大きさ等について使用機械の仕様、処理能力、選別方法や再生骨材の使用目的を考慮して、小割及び分別の方法を施工計画書に記載しなければならない。

なお、鉄筋、不純物、ごみや土砂などの付着物の処理は、再生骨材の品質及び使用機械の適用条件に留意して行なわなければならない。

7. 飛散、粉塵及び振動対策の協議

受注者は、コンクリート塊やアスファルト塊等の破砕や積込みにあたり、飛散、粉塵及び振動対策の必要性について変更が伴う場合には、事前に**設計図書**に関して監督員と**協議**しなければならない。

8. 施工ヤードの大きさ等の変更の協議

受注者は、作業ヤードの大きさ及び適切な施工基盤面の整備方法について変更が伴う場合は、事前に**設計図書**に関して監督員と**協議**しなければならない。

9. 設計図書により難しい場合の処置

受注者は、作業ヤードの大きさ及び適切な施工基盤面の整備方法については、**設計図書**によるものとし、これにより難しい場合は、事前に**設計図書**に関して監督員と**協議**しなければならない。

10. 指定場所以外の仮置きまたは処分

受注者は、施工上やむを得ず指定された場所以外に再生骨材や建設廃棄物を仮置きまたは処分する場合には、**設計図書**に関して監督員と**協議**しなければならない。

1-2-9-15 運搬処理工

1. 工事現場発生品の規定

工事の施工に伴い生じた工事現場発生品については、第1編1-1-1-19工事現場発生品の規定による。

2. 建設副産物の規定

工事の施工に伴い生じた建設副産物については、第1編1-1-1-20建設副産物の規定による。

3. 殻運搬処理

受注者は、殻運搬処理、現場発生品の運搬処理を行うにあたっては、運搬物が飛散しないよう適正な処置を行わなければならない。

第10節 仮設工

1-2-10-1 一般事項

1. 適用工種

本節は、仮設工として工事用道路工、仮橋・仮栈橋工、路面覆工、土留・仮締切工、砂防仮締切工、水替工、地下水水位低下工、地中連続壁工（壁式）、地中連続壁工（柱列式）、仮水路工、残土受入れ施設工、作業ヤード整備工、電力設備工、コンクリート製造設備工、トンネル仮設備工、共同溝仮設備工、防塵対策工、汚濁防止工、防護施設工、除雪工、雪寒施設工、法面吹付工その他これらに類する工種について定める。

2. 一般事項

受注者は、仮設工については、**設計図書**の定めまたは監督員の**指示**がある場合を除き、受注者の責任において施工しなければならない。

3. 仮設物の撤去 原形復旧

受注者は、仮設物については、**設計図書**の定めまたは監督員の**指示**がある場合を除き、工事完了後、仮設物を完全に撤去し、原形に復旧しなければならない。

1-2-10-2 工事中道路工

1. 一般事項

工事中道路とは、工事用の資機材や土砂を運搬するために仮に施工された道路をいうものとする。

2. 工事中道路の計画・施工

受注者は、工事中道路の施工にあたり、予定交通量・地形・気候を的確に把握し、周囲の環境に影響のないよう対策を講じなければならない。

3. 一般交通の支障防止

受注者は、工事中道路に一般交通がある場合には、一般交通の支障とならないようその維持管理に留意しなければならない。

4. 工事中道路盛土の施工

受注者は、工事中道路盛土の施工にあたり、不等沈下を起さないように締固めなければならない。

5. 盛土部法面の整形

受注者は、工事中道路の盛土部法面の整形する場合は、法面の崩壊が起こらないように締固めなければならない。

6. 工事中道路の敷砂利

受注者は、工事中道路の敷砂利を行うにあたり、石材を均一に敷均さなければならない。

7. 安定シート

受注者は、安定シートを用いて、工事中道路の盛土の安定を図る場合には、安定シートと盛土が一体化して所定の効果が発揮できるよう施工しなければならない。

8. 殻運搬処理

受注者は、殻運搬処理を行うにあたっては、運搬物が飛散しないように、適正な処置を行わなければならない。

9. 既設構造物への影響防止

受注者は、工事中道路を堤防等の既設構造物に設置・撤去する場合は、既設構造物に悪影響を与えないようにしなければならない。

1-2-10-3 仮橋・仮棧橋工

1. 一般事項

受注者は、仮橋・仮棧橋工を河川内に設置する際に、**設計図書**に定めがない場合には、工事完了後及び工事期間中であっても出水期間中は撤去しなければならない。

2. 覆工板と仮橋上部との接合

受注者は、覆工板と仮橋上部との接合を行うにあたり、隅角部の設置に支障があるときはその処理方法等の対策を講じなければならない。

3. 仮設高欄及び防舷材の設置

受注者は、仮設高欄及び防舷材を設置するにあたり、その位置に支障があるときは、設置方法等の対策を講じなければならない。

4. 殻運搬処理

受注者は、殻運搬処理を行うにあたっては、運搬物が飛散しないように、適正な処置を行わなければならない。

5. 杭の施工

受注者は、杭橋脚の施工にあたり、ウォータージェットを用いる場合には、最後の打止めを落錘等で貫入させ落ち着かせなければならない。

1-2-10-4 路面覆工

1. 一般事項

受注者は、路面覆工を施工するにあたり、覆工板間の段差、隙間、覆工板表面の滑り及び覆工板の跳ね上がり等に注意し、交通の支障とならないようにしなければならない。また、路面覆工の横断方向端部には必ず覆工板ずれ止め材を取り付けなければならない。

2. 第三者の立ち入り防止

受注者は、覆工部の出入り口の設置及び資器材の搬入出に際して、関係者以外の立ち入りの防止に対して留意しなければならない。

3. 路面覆工桁の転倒防止

受注者は、路面勾配がある場合に、覆工板の受桁に荷重が均等にかかるようにすると共に、受桁が転倒しない構造としなければならない。

1-2-10-5 土留・仮締切工

1. 一般事項

受注者は、周囲の状況を考慮し、本体工事の品質、出来形等の確保に支障のないように施工しなければならない。

2. 河積阻害等の防止

受注者は、仮締切工の施工にあたり、河積阻害や河川管理施設、許可工作物等に対する局所的な洗掘等を避けるような施工をしなければならない。

3. 適用規定

受注者は、河川堤防の開削をともなう施工にあたり、仮締切を設置する場合には、国土交通省 仮締切堤設置基準（案）の規定による。

4. 埋設物の確認

受注者は、土留・仮締切工の仮設H鋼杭、仮設鋼矢板の打込みに先行し、支障となる埋設物の**確認**のため、溝掘り等を行い、埋設物を**確認**しなければならない。

5. 掘削

受注者は、掘削中、腹起し・切梁等に衝撃を与えないよう注意し、施工しなければならない。

6. 腹起し・切梁の取り外し時期

受注者は、掘削の進捗及びコンクリートの打設に伴う腹起し・切梁の取り外し時期については、掘削・コンクリートの打設計画において検討し、施工しなければならない。

7. 溝掘の仮復旧

受注者は、溝掘りを行うにあたり、一般の交通を開放する必要がある場合には、仮復旧を行い一般の交通に開放しなければならない。

8. 埋戻し

受注者は、埋戻しを行うにあたり、埋戻し箇所の残材、廃物、木くず等を撤去し、目標高さまで埋戻さなければならない。

9. 埋戻し箇所の排水

受注者は、埋戻し箇所が水中の場合には、施工前に排水しなければならない。

10. 埋戻土の締固め

受注者は、構造物の隣接箇所や狭い箇所において埋戻しを行う場合は、十分に締固めを行わなければならない。

11. 埋設構造物周辺の埋戻し

受注者は、埋戻しを行うにあたり、埋設構造物がある場合には、偏土圧が作用しないように、埋戻さなければならない。

12. 水密性の確保

受注者は、河川構造物付近のように水密性を確保しなければならない箇所の埋戻しにあたり、埋戻し材に含まれる石が一ヶ所に集中しないように施工しなければならない。

13. 適切な含水比の確保

受注者は、埋戻しの施工にあたり、適切な含水比の状態で行わなければならない。

14. 埋設物等への損傷防止

受注者は、仮設鋼矢板の打込みにおいて、埋設物等に損傷を与えないよう施工しなければならない。

15. 共上がりの防止

受注者は、仮設矢板の引き抜きにおいて、隣接の仮設矢板が共上がりしないよう施工しなければならない。

16. ウォータージェット工の最終打止め

受注者は、ウォータージェットを用いて仮設H鋼杭、鋼矢板等を施工する場合には、最後の打止めを落錘等で貫入させ落ち着かせなければならない。

17. 杭・矢板引抜き跡の埋戻し

受注者は、仮設H鋼杭、鋼矢板等の引抜き跡を沈下など地盤の変状を生じないように空洞を砂等で充填しなければならない。

18. 仮設アンカー影響防止

受注者は、仮設アンカーの削孔施工については、地下埋設物や周辺家屋等に悪影響を与えないように行わなければならない。

19. 土留め材の締付け

受注者は、タイロッド・腹起しあるいは切梁・腹起しの取付けにあたって各部材が一様に働くように締付けを行わなければならない。

20. 横矢板の施工

受注者は、横矢板の施工にあたり、掘削と並行してはめ込み、横矢板と掘削土壁との間に隙間のないようにしなければならない。万一掘りすぎた場合は、良質な土砂、その他適切な材料を用いて裏込を行うとともに、土留め杭のフランジと土留め板の間にくさびを打ち込んで、隙間のないように固定しなければならない。

21. 簡易土留の施工

受注者は、駆体細部の処理のため簡易土留を施工するにあたり、駆体損傷等の悪影響を与えないようにしなければならない。

22. じゃかご（仮設）施工

受注者は、じゃかご（仮設）施工にあたり、中詰用石材の網目からの脱落が生じないように、石材の選定を行わなければならない。

23. じゃかご（仮設）の詰石

受注者は、じゃかご（仮設）の詰石にあたり、外廻りに大きな石を配置し、かごの先端から逐次詰込み、空隙を少なくしなければならない。

24. じゃかご（仮設）の布設

受注者は、じゃかご（仮設）の布設にあたり、床ごしらえのうえ、間割りをしてかご頭の位置を定めなければならない。

なお、詰石に際しては、受注者は法肩及び法尻の屈折部が扁平にならないように充填し、適切な断面形状に仕上げなければならない。

25. ふとんかご（仮設）の施工

ふとんかご（仮設）の施工については、本条22～24項の規定による。

26. 締切盛土着手前の現状地盤確認

受注者は、締切盛土着手前に現状地盤を**確認**し、周囲の地盤や構造物に変状を与えないようにしなければならない。

27. 盛土部法面の整形

受注者は、盛土部法面の整形を行う場合には、締固めて法面の崩壊がないように施工しなければならない。

28. 止水シートの設置

受注者は、止水シートの設置にあたり、突起物やシートの接続方法の不良により漏水しないように施工しなければならない。

29. 殻運搬処理

受注者は、殻運搬処理を行うにあたっては、運搬物が飛散しないように、適正な処置を行わなければならない。

1-2-10-6 砂防仮締切工

1. 一般事項

受注者は、土砂締切、土のう締切、コンクリート締切の施工にあたり、周囲の状況を考慮し、本体工事の品質、出来形等の確保に支障のないように施工しなければならない。

2. 作業土工の規定

作業土工の施工については、第1編1-2-3-3作業土工（床掘り・埋戻し）の規定による。

3. 土砂締切の規定

土砂締切の施工については、第1編第3章第3節河川土工・砂防土工の規定による。

4. コンクリート締切工の規定

コンクリート締切工の施工については、第1編第4章無筋・鉄筋コンクリートの規定による。

1-2-10-7 水替工

1. 一般事項

受注者は、ポンプ排水を行うにあたり、土質の**確認**によって、クイックサンド、ボイリングが起きない事を検討すると共に、湧水や雨水の流入水量を十分に排水しなければならない。

2. 排水管理

受注者は、本条1項の現象による法面や掘削地盤面の崩壊を招かぬように管理しなければならない。

3. 排水時の処置

受注者は、河川あるいは下水道等に排水する場合において、**設計図書**に明示がない場合には、施工前に、河川法、下水道法の規定に基づき、当該管理者に届出、あるいは許可を受けなければならない。

4. 濁水処理

受注者は、工事により発生する濁水を関係法令等に従って、濁りの除去等の処理を行った後、放流しなければならない。

1-2-10-8 地下水位低下工

1. 一般事項

受注者は、ウェルポイントあるいはディープウェルを行うにあたり、施工前に土質の**確認**を行い、地下水位、透水係数、湧水量等を**確認**し、確実に施工しなければならない。

2. 周辺被害の防止

受注者は、周辺に井戸がある場合には、状況の**確認**につとめ被害を与えないようにしなければならない。

1-2-10-9 地中連続壁工（壁式）

1. 一般事項

受注者は、地盤条件、施工条件に適した工法、資機材を用いて、十分な作業スペースを確保して、施工を行わなければならない。

2. 採石路盤施工の注意

受注者は、作業床の施工にあたっては、路盤状況によっては砕石路盤を設けるなど、作業床を堅固なものとしなければならない。

3. ガイドウォールの設置

受注者は、ガイドウォールの設置に際して、表層地盤の状況、地下水位上載荷重、隣接構造物との関係を考慮して、形状・寸法等を決定し、所定の位置に精度よく設置しなければならない。

4. 連続掘削時の掘削速度

受注者は、連続掘削を施工するに際して、土質に適した掘削速度で掘削しなければならない。

5. 連壁鉄筋の組立

受注者は、連壁鉄筋の組立に際して、運搬、建て込み時に変形が生じないようにしながら、所定の位置に正確に設置しなければならない。

6. 鉄筋かごの製作精度の確保

連壁鉄筋を深さ方向に分割して施工する場合には、受注者は、建て込み時の接続精度が確保できるように、各鉄筋かごの製作精度を保たなければならない。

7. エレメント間の止水性向上

受注者は、後行エレメントの鉄筋かごの建て込み前に、先行エレメントの、連壁継手部に付着している泥土や残存している充填砕石を取り除く等エレメント間の止水性の向上を図らなければならない。

8. 連壁コンクリート打設時の注意

受注者は、連壁コンクリートの打設に際して、鉄筋かごの浮き上がりのないように施工し

なければならない。

9. 余盛りコンクリートの施工

打設天端付近では、コンクリートの劣化が生ずるため、受注者は50cm以上の余盛りを行う等その対応をしなければならない。

10. 安定液のプラント組立・解体

安定液のプラント組立・解体に際して、プラントの移動が困難であることを考慮して、受注者は、動線計画も考慮した位置にプラントの設置を行わなければならない。

11. 仮設アンカーの削孔時の注意

受注者は、仮設アンカーの削孔施工にあたり、地下埋設物や周辺家屋等に影響を与えないように行わなければならない。

12. 切梁・腹起し取付け時の注意

受注者は、切梁・腹起しの取付けにあたり、各部材が一様に働くように締付けを行わなければならない。

13. 殻運搬処理

受注者は、殻運搬処理を行うにあたっては、運搬物が飛散しないように、適正な処置を行わなければならない。

1-2-10-10 地中連続壁工（柱列式）

1. 一般事項

受注者は、地盤条件、施工条件に適した工法、資機材を用いて、十分な作業スペースを確保して、施工を行わなければならない。

2. 碎石路盤施工の注意

受注者は、作業床の施工にあたっては、路盤状況によっては碎石路盤を設けるなど、作業床を堅固なものとしなければならない。

3. ガイドトレンチの設置

受注者は、ガイドトレンチの設置に際して、表層地盤の状況、地下水位上載荷重、隣接構造物との関係を考慮して、形状・寸法等を決定し、所定の位置に精度よく設置しなければならない。

4. 柱列杭の施工

受注者は、柱列杭の施工に際して、各杭の施工順序、間隔、柱列線及び掘孔精度等に留意し、連続壁の連続性の確保に努めなければならない。

5. オーバーラップ配置

オーバーラップ配置の場合に、受注者は、隣接杭の材齢が若く、固化材の強度が平均しているうちに掘孔しなければならない。

6. 芯材の建込み

受注者は、芯材の建て込みに際して、孔壁を損傷しないようにするとともに、芯材を孔心に対して垂直に建て込まなければならない。

7. 芯材の挿入

受注者は、芯材の挿入が所定の深度まで自重により行えない場合には、孔曲り、固化材の凝結、余掘り長さ不足、ソイルセメントの攪拌不良等の原因を調査し、適切な処置を講じなければならない。

8. プラントの設置

安定液のプラント組立・解体に際して、プラントの移動が困難であることを考慮して、受注者は、動線計画も考慮した位置にプラントの設置を行わなければならない。

9. 仮設アンカーの削孔時の注意

受注者は、仮設アンカーの削孔施工にあたり、地下埋設物や周辺家屋等に影響を与えないように行わなければならない。

10. 切梁・腹起し取付け時の注意

受注者は、切梁・腹起しの取付けにあたり、各部材が一様に働くように締付けを行わなければならない。

11. 殻運搬処理

受注者は、殻運搬処理を行うにあたっては、運搬物が飛散しないように、適正な処置を行

わなければならない。

1-2-10-11 仮水路工

1. 排水施設の損傷防止

受注者は、工事車両等によりヒューム管、コルゲートパイプ、塩ビ管の破損を受けないよう、設置しなければならない。

2. 排水管撤去跡の埋戻し

受注者は、ヒューム管・コルゲートパイプ、塩ビ管の撤去後、埋戻しを行う場合には、埋戻しに適した土を用いて締固めをしながら埋戻しをしなければならない。

3. 素掘側溝の施工

受注者は、素掘側溝の施工にあたり、周囲の地下水位への影響が小さくなるように施工しなければならない。また、水位の変動が予測される場合には、必要に応じて周囲の水位観測を行わなくてはならない。

4. 鋼矢板水路の施工

受注者は、仮設鋼矢板水路及び仮設軽量鋼矢板水路の施工にあたり、打ち込み方法、使用機械について、打ち込み地点の土質条件、施工条件、矢板の種類等に応じたものを用いなければならない。

5. 導材の設置

矢板の打ち込みにあたり、導材を設置するなどして、ぶれ、よじれ、倒れを防止し、また、隣接矢板が共下りしないよう施工しなければならない。

6. 切梁・腹起し取付け時の注意

受注者は、切梁・腹起しの取付けにあたり、切梁・腹起しが一様に働くように締付けを行わなければならない。

7. 仮設鋼矢板水路

受注者は、仮設の鋼矢板水路を行うにあたり、控索材等の取付けにおいて、各控索材等が一様に働くように締付けを行わなければならない。

8. 杭・矢板等の引抜跡の埋戻し

受注者は、仮設H鋼杭、鋼矢板等の引抜き跡を沈下など地盤の変状を生じないように空洞を砂等で充填しなければならない。

1-2-10-12 残土受入れ施設工

1. 搬入土砂の周囲への流出防止

受注者は、雨水の排水処理等を含めて、搬入土砂の周囲への流出防止対策を講じなければならない。

2. コンクリートブロック等の仮置き時の防護

受注者は、コンクリートブロック、プレキャストL型擁壁、プレキャスト逆T型擁壁を仮置きする場合には、転倒、他部材との接触による損傷がないようにこれらを防護しなければならない。

1-2-10-13 作業ヤード整備工

1. 一般事項

受注者は、ヤード造成を施工するにあたり、工事の進行に支障のないように位置や規模を検討し造成・整備しなければならない。

2. 敷砂利施工の注意

受注者は、ヤード内に敷砂利を施工する場合、ヤード敷地内に碎石を平坦に敷均さなければならない。

1-2-10-14 電力設備工

1. 一般事項

受注者は、受電設備、配電設備、電動機設備、照明設備を設置するにあたり、必要となる電力量等を把握し、本体工事の施工に支障が生じない設備としなければならない。

2. 電気主任技術者

受注者は、電気事業法において定める自家用電気工作物施設の維持管理保守において電気主任技術者を選び、監督員に提示するとともに、保守規定を制定し適切な運用をしなければならない。

3. 防音対策

受注者は、騒音が予見される設備を設置する場合には、防音対策を講じるなど、周辺環境に配慮しなければならない。

1-2-10-15 コンクリート製造設備工

1. 一般事項

コンクリートプラント設備は、練り上がりコンクリートを排出する時に材料の分離を起こさないものとする。

2. コンクリートの練りませ

受注者は、コンクリートの練りませにおいてはバッチミキサを用いなければならない。

3. ケーブルクレーン設備のバケットの構造

ケーブルクレーン設備のバケットの構造は、コンクリートの投入及び搬出の際に材料の分離を起こさないものとし、また、バケットからコンクリートの排出が容易でかつ速やかなものとする。

1-2-10-16 トンネル仮設備工

1. 一般事項

受注者は、トンネル仮設備について、本体工事の品質・性能等の確保のため、その保守に努めなければならない。

2. トンネル照明設備の設置

受注者は、トンネル照明設備を設置するにあたり、切羽等直接作業を行う場所、保線作業、通路等に対して適切な照度を確保するとともに、明暗の対比を少なくするようにしなければならない。また、停電時等の非常時への対応についても配慮した設備としなければならない。

3. 用水設備の設置

受注者は、用水設備を設置するにあたり、さっ孔水、コンクリート混練水、洗浄水、機械冷却水等の各使用量及び水質を十分把握し、本体工事の施工に支障が生じない設備としなければならない。

4. トンネル排水設備の設置

受注者は、トンネル排水設備を設置するにあたり、湧水量を十分調査し、作業その他に支障が生じないようにしなければならない。また、強制排水が必要な場合には、停電等の非常時に対応した設備としなければならない。

5. トンネル換気設備の設置

受注者は、トンネル換気設備の設置にあたり、発破の後ガス、粉じん、内燃機関の排気ガス、湧出有毒ガス等について、その濃度が関係法令等で定められた許容濃度以下に坑内環境を保つものとしなければならない。また、停電等の非常時に対応についても考慮した設備としなければならない。

6. トンネル送気設備の設置

受注者は、トンネル送気設備の設置にあたり、排気ガス等の流入を防止するように吸気口の位置の選定に留意しなければならない。また、停電等の非常時への対応についても考慮した設備としなければならない。

7. 粉じん発散の防止措置

受注者は、機械による掘削作業、せん孔作業及びコンクリート等の吹付け作業にあたり、湿式の機械装置を用いて粉じんの発散を防止するための措置を講じなければならない。

また、発破後は安全が確認された後、粉じんが適当に薄められた後でなければ発破をした箇所に労働者を近寄らせてはならない。

8. トンネル工事連絡設備の設置

受注者は、トンネル工事連絡設備の設置にあたり、通常時のみならず非常時における**連絡**に関しても考慮しなければならない。

9. 換気装置の設置

受注者は、換気装置の設置にあたり、トンネルの規模、施工方法、施工条件等を考慮した上で、坑内の空気を強制的に換気するのに効果的な換気装置のものを選定しなければならない。

10. 集じん装置の設置

受注者は、集じん装置の設置にあたり、トンネル等の規模等を考慮した上で、十分な処理容量を有しているもので、粉じんを効率よく捕集し、かつ、吸入性粉じんを含めた粉じんを清浄化する処理能力を有しているものを選定しなければならない。

また、坑内の作業に労働者を従事させる場合には、坑内において、常時防じんマスク、電動ファン付呼吸用保護具等有効な呼吸保護具を使用させなければならない。

11. 換気等の効果確認

受注者は、換気の実施等の効果を**確認**するにあたって、半月以内ごとに1回、定期的に、定められた方法に従って、空気の粉じん濃度等について測定を行わなければならない。この際、粉じん濃度（吸入性粉じん濃度）目標レベルは $3\text{mg}/\text{m}^3$ 以下とし、掘削断面積が小さいため、 $3\text{mg}/\text{m}^3$ を達成するのに必要な大きさ（口径）の風管又は必要な本数の風管の設置、必要な容量の集じん装置の設置等が施工上極めて困難であるものについては、可能な限り、 $3\text{mg}/\text{m}^3$ に近い値を粉じん濃度目標レベルとして設定し、当該値を記録しておくこと。

また、各測定点における測定値の平均値が目標レベルを超える場合には、設備、作業工程又は作業方法の点検を行い、その結果に基づき換気装置の風量の増加、作業工程又は作業方法の改善等作業環境を改善するための必要な措置を講じなければならない。

また、受注者は、当該措置を講じたときは、その効果を確認するため、粉じん濃度等の測定を行わなければならない。粉じん濃度等の測定結果は関係労働者の閲覧できる措置を講じなければならない。

12. トンネル軌条設備の設置

受注者は、トンネル軌条設備を設置するにあたり、トンネル内の軌道では側壁と車両との間隔を関係法令で定められた間隔以上とする等、安全確保に努めなければならない。

13. トンネル充電設備の設置

受注者は、トンネル充電設備を設置するにあたり、機関車台数等を考慮し工事に支障が生じないよう充電所の大きさ及び充電器台数等を決定しなければならない。また、充電中の換気に対する配慮を行わなければならない。

14. 吹付プラント設備組立解体

受注者は、吹付プラント設備組立解体にあたり、組立解体手順等に基づき安全に留意して実施しなければならない。

15. スライドセントルの組立解体

受注者は、スライドセントル組立解体にあたり、換気管及び送気管等の損傷に留意し、また移動時にねじれなどによる変形を起こさないようにしなければならない。組立時には、可動部が長期間の使用に耐えるようにしなければならない。

16. 防水作業台車

受注者は、防水作業台車の構造を防水シートが作業台端部で損傷しない構造とするとともに、作業台組立解体にあたり、施工済みの防水シートを損傷することのないように作業しなければならない。

17. ターンテーブル設備の設置

受注者は、ターンテーブル設備の設置にあたり、その動きを円滑にするため、据付面をよく整地し不陸をなくさなければならない。

18. トンネル用濁水処理設備の設置

受注者は、トンネル用濁水処理設備の設置にあたり、水質汚濁防止法、関連地方自治体の公害防止条例等の規定による水質を達成できるものとしなければならない。また、設備については、湧水量、作業内容及び作業の進捗状況の変化に伴う処理水の水質変化に対応できるものとしなければならない。

1-2-10-17 防塵対策工

1. 一般事項

受注者は、工事車輛が車輪に泥土、土砂を付着したまま工事区域から外部に出るおそれがある場合には、タイヤ洗浄装置及びこれに類する装置の設置、その対策について**設計図書**に関して監督員と**協議**しなければならない。

2. 砂塵被害防止

受注者は、工事用機械及び車輛の走行によって砂塵の被害を第三者に及ぼすおそれがある場合には、散水あるいは路面清掃について、**設計図書**に関して監督員と**協議**しなければならない。

1-2-10-18 汚濁防止工

1. 汚濁防止フェンスの施工

受注者は、汚濁防止フェンスを施工する場合は、設置及び撤去時期、施工方法及び順序について、工事着手前に検討し施工しなければならない。

2. 河川等への排水時の処置

受注者は、河川あるいは下水道等に排水する場合において、**設計図書**に明示がない場合には、施工前に、河川法、下水道法の規定に基づき、当該管理者に届出、あるいは許可を受けなければならない。

3. 濁水放流時の処置

受注者は、工事により発生する濁水を関係法令等に従って、濁りの除去等の処理を行った後、放流しなければならない。

1-2-10-19 防護施設工

1. 一般事項

受注者は、防護施設の設置位置及び構造の選定にあたり、発破に伴う飛散物の周辺への影響がないように留意しなければならない。

2. 仮囲い等による支障対策

受注者は、仮囲いまたは立入防止柵の設置にあたり、交通に支障をきたす場合あるいは苦情が発生すると予想される場合には、工事前に対策を講じなければならない。

1-2-10-20 除雪工

受注者は、除雪を行うにあたり、路面及び構造物、計画地盤に損傷を与えないようにしなければならない。

なお、万一損傷を与えた場合には受注者の責任において元に戻さなければならない。

1-2-10-21 雪寒施設工

1. 一般事項

受注者は、ウエザーシェルター及び雪寒仮囲いの施工にあたり、周囲の状況を把握し、設置位置、向きについて機材の搬入出に支障のないようにしなければならない。

2. ウエザーシェルターの施工

受注者は、ウエザーシェルターの施工にあたり、支柱の不等沈下が生じないように留意しなければならない。特に、足場上に設置する場合には足場の支持力の確保に留意しなければならない。

3. 樹木の冬囲い

受注者は、樹木の冬囲いとして小しぼり、中しぼり等を施工するにあたり、樹木に対する損傷が生じないようにしなければならない。

1-2-10-22 法面吹付工

法面吹付工の施工については、第1編1-2-14-3吹付工の規定による。

1-2-10-23 足場工

受注者は、足場工の施工にあたり、「手すり先行工法等に関するガイドライン（厚生労働省 平成21年4月）」によるものとし、足場の組立、解体、変更の作業時及び使用時には、常時、全ての作業床において二段手すり及び幅木の機能を有するものを設置しなければならない。

1-2-10-24 用水設備工

1. 用水設備の設置

受注者は、用水設備を設置するにあたり、必要となる用水量等を把握し、本体工事の施工に支障が生じない設備としなければならない。

2. 設備の防音対策

受注者は、騒音が予見される設備を設置する場合には、防音対策を講じるなど、周辺環境に配慮しなければならない。

1-2-10-25 橋梁足場等設備工

1. 橋梁足場等設備の設置

受注者は、足場設備、防護設備及び登り栈橋の設置について、設計図書において特に定めのない場合は、河川や道路等の管理条件を踏まえ、本体工事の品質・性能等の確保に支障のない形式等によって施工しなければならない。

2. 墜落・落下防護工

受注者は、高所等への足場を設置する場合には、作業員の墜落及び吊荷の落下等が起こらないよう関連法令に基づき、手摺りなどの防護工を行わなければならない。

3. 交通障害の防止

受注者は、歩道あるいは供用道路上等に足場設備工を設置する場合には、必要に応じて交通の障害とならないよう、板張防護、シート張り防護などを行わなければならない。

4. シート張り防護の施工

受注者は、シート張り防護の施工にあたり、ボルトや鉄筋などの突起物によるシートの破れ等に留意しなければならない。

5. 工事中エレベーターの設置

工事中エレベーターの設置に際して、受注者は、その最大積載荷重について検討の上、設備を設置し、設置した最大積載荷重については作業員に周知しなければならない。

1-2-10-26 シェッド仮設備工

受注者は、シェッド足場、パイプ吊り足場、足場の設置については、下記の規定によらなければならない。

- (1) 受注者は、足場設備、防護設備及び登り栈橋の設置について、設計図書において特に定めのない場合は、道路等の管理条件を踏まえ、本体工事目的物の品質・性能等の確保に支障のない形式等によって施工しなければならない。
- (2) 受注者は、高所等への足場を設置する場合には、作業員の墜落及び吊荷の落下等が起こらないよう関連法令に基づき、手摺りなどの防護工を行わなければならない。

1-2-10-27 共同溝仮設備工

受注者は、仮階段工の施工にあたり関連基準等に基づき、本体工事の施工に支障の無いようにしなければならない。

1-2-10-28 支給品運搬工

1. 支給品運搬工

支給品運搬工とは支給品の引き渡し場所での積込みから、工事現場（仮置き場所を含む）での取卸しまでの一連の作業をいう。

2. 支給品運搬時の配慮

支給品の運搬については、沿道住民に迷惑がかからないように努めなければならない。

第11節 軽量盛土工

1-2-11-1 一般事項

本節は、軽量盛土工として軽量盛土工その他これらに類する工種について定める。

1-2-11-2 軽量盛土工

1. 一般事項

受注者は、軽量盛土工を行う場合の材料については、**設計図書**によらなければならない。

2. 軽量材の損傷防止

受注者は、発砲スチロール等の軽量材の運搬を行うにあたり損傷を生じないようにしなければならない。仮置き時にあたっては飛散防止に努めるとともに、火気、油脂類を避け防火管理体制を整えなければならない。また、長期にわたり紫外線を受ける場合はシート等で被覆しなければならない。

3. 湧水がある場合の処置

受注者は、基盤に湧水がある場合、**設計図書**に関して監督員と**協議**しなければならない。

4. 最下層ブロックの設置

受注者は、軽量材の最下層ブロックの設置にあたっては、特に段差が生じないように施工

しなければならない。

5. ブロック間の固定

受注者は、軽量材のブロック間の固定にあたっては、**設計図書**に示された場合を除き、緊結金具を使用し固定しなければならない。

6. 中間床版

受注者は、中間床版については、**設計図書**に示された場合を除き、必要に応じて監督員と**協議**しなければならない。

第12節 工場製作工（共通）

1-2-12-1 一般事項

本節は、工場製作工として、桁製作工、検査路製作工、鋼製伸縮継手製作工、落橋防止装置製作工、橋梁用防護柵製作工、アンカーフレーム製作工、プレブーム用桁製作工、鋼製排水管製作工、工場塗装工その他これらに類する工種について定める。

1-2-12-2 材料

1. 材料確認

受注者は、鋼材にJISマーク表示のないもの（JISマーク表示認証を受けていないもの、JISマーク表示品であってもマーク表示の**確認**ができないものも含む）について以下のとおり**確認**しなければならない。

(1) 鋼材に製造ロット番号等が記され、かつ、これに対応するミルシート等が添付されているものについては、ミルシート等による品質確認及び現物による員数、形状寸法確認によるものとする。

なお、ミルシート等とは、鋼材の購入条件によりミルシートの原本が得られない場合のミルシートの写しも含むものとするが、この場合その写しが当該鋼材と整合していることを保証するものの氏名、捺印及び日付がついているものに限る。

(2) 鋼材の製造ロット番号等が不明で、ミルシート等との照合が不可能なものうち、主要構造部材として使用する材料については、機械試験による品質確認及び現物による員数、形状寸法確認による材料確認を行うものとする。

なお、機械試験の対象とする材料の選定については監督員と**協議**するものとする。

(3) 上記以外の材料については、現物による員数、形状寸法確認を行うものとする。

2. ミルシートの提出

受注者は、鋼材の材料のうち、主要構造部材に使用される鋼材の品質が記されたミルシートについて、工事しゅん工時に**提出**するものとする。

3. 溶接材料

受注者は、溶接材料の使用区分を表1-2-46に従って設定しなければならない。

表1-2-46 溶接材料区分

使用区分	使用する溶接材料
強度の同じ鋼材を溶接する場合	母材の規格値と同等またはそれ以上の機械的性質を有する溶接材料
強度の異なる鋼材を溶接する場合	低強度側の母材の規格値と同等またはそれ以上の機械的性質を有する溶接材料
じん性の同じ鋼材を溶接する場合	母材の要求値と同等またはそれ以上のじん性を有する溶接材料
じん性の異なる鋼材を溶接する場合	低じん性側の母材の要求値と同等またはそれ以上のじん性を有する溶接材料
耐候性鋼と普通鋼を溶接する場合	普通鋼の母材と同等またはそれ以上の機械的性質、じん性を有する溶接材料
耐候性鋼と耐候性鋼を溶接する場合	母材と同等またはそれ以上の機械的性質、じん性及び耐候性鋼を有する溶接材料

受注者は、耐候性鋼材を溶接する場合は、耐候性鋼材用の溶接材料を用いなければならない。

なお、被覆アーク溶接で施工する場合で以下の項目に該当する場合は、低水素系溶接棒を使用するものとする。

- (1) 耐候性鋼材を溶接する場合
- (2) SM490以上の鋼材を溶接する場合

4. 被覆アーク溶接棒

受注者は、被覆アーク溶接棒を表1-2-47に従って乾燥させなければならない。

表 1-2-47 溶接棒乾燥の温度と時間

溶接棒の種類	溶接棒の状態	乾燥温度	乾燥時間
軟鋼用被覆アーク溶接棒	乾燥（開封）後12時間以上経過したときもしくは溶接棒が吸湿したおそれがあるとき	100～150℃	1時間以上
低水素系被覆アーク溶接棒	乾燥（開封）後4時間以上経過したときもしくは溶接棒が吸湿したおそれがあるとき	300～400℃	1時間以上

5. サブマージアーク溶接に用いるフラックス

受注者は、サブマージアーク溶接に用いるフラックスを表1-2-48に従って乾燥させなければならない。

表1-2-48 フラックスの乾燥の温度と時間

フラックスの種類	乾燥温度	乾燥時間
溶 触 フ ラ ッ ク ス	150～200℃	1時間以上
ボンドフラックス	200～250℃	1時間以上

6. CO₂ガスシールドアーク溶接に用いるCO₂ガス

CO₂ガスシールドアーク溶接に用いるCO₂ガスは、JIS K 1106（液化二酸化炭素（液化炭酸ガス））に規定された第3種を使用するものとする。

7. 工場塗装工の材料

工場塗装工の材料については、以下の規定によるものとする。

- (1) 受注者は、JISに適合した塗料を使用しなければならない。また受注者は、**設計図書**に特に明示されていない場合は、施工前に色見本により監督員の**承諾**を得なければならない。
- (2) 受注者は、塗料を直射日光を受けない場所に保管し、その取扱について、関係諸法令及び諸法規を遵守しなければならない。
- (3) 受注者は、多液型塗料を使用する場合、混合の際の混合割合、混合法、混合塗料の状態、使用時間等について使用塗料の仕様を遵守しなければならない。
- (4) 受注者は、塗料の可使時間は、表 1-2-49 の基準を遵守しなければならない。

表 1-2-49 塗料の可使時間

塗料名	可使時間（時間）
長ばく形エッチングプライマー	20℃、8以内
無機ジnkリッチプライマー 無機ジnkリッチペイント 有機ジnkリッチペイント	20℃、5以内
エポキシ樹脂塗料下塗	10℃、8以内

変性エポキシ樹脂塗料下塗	20℃、5 以内
亜鉛めっき用エポキシ樹脂塗料下塗 弱溶剤形変性エポキシ樹脂塗料下塗	
変性エポキシ樹脂塗料内面用	20℃、5 以内
超厚膜形エポキシ樹脂塗料	30℃、3 以内
エポキシ樹脂塗料下塗（低温用）	20℃、3 以内
変性エポキシ樹脂塗料下塗（低温用） 変性エポキシ樹脂塗料内面用（低温用）	5℃、5 以内
無溶剤形変性エポキシ樹脂塗料	10℃、3 以内
無溶剤形変性エポキシ樹脂塗料（低温用）	20℃、1 以内
コンクリート塗装用エポキシ樹脂プライマー	10℃、1 以内
ふっ素樹脂塗料用中塗 ふっ素樹脂塗料上塗 弱溶剤形ふっ素樹脂塗料用中塗 弱溶剤形ふっ素樹脂塗料上塗	20℃、5 以内
コンクリート塗装用エポキシ樹脂塗料中塗 コンクリート塗装用柔軟形エポキシ樹脂塗料中塗 コンクリート塗装用ふっ素樹脂塗料上塗 コンクリート塗装用柔軟形ふっ素樹脂塗料上塗	30℃、3 以内

- (5) 受注者は、塗料の有効期限を、ジンクリッチペイントの亜鉛粉末製造後6カ月以内、その他の塗料は製造後12カ月とし、有効期限を経過した塗料は使用してはならない。

1-2-12-3 桁製作工

1. 製作加工

製作加工については、以下の規定によるものとする。

(1) 原 寸

- ① 受注者は、工作に着手する前に原寸図を作成し、**図面**の不備や製作上に支障がないかどうかを**確認**しなければならない。
- ② 受注者は、原寸図の一部または全部を省略する場合は、**設計図書**に関して監督員の**承諾**を得なければならない。
- ③ 受注者は、JIS B 7512（鋼製巻尺）の1級に合格した鋼製巻尺を使用しなければならない。
なお、これにより難しい場合は、**設計図書**に関して監督員の**承諾**を得なければならない。
- ④ 受注者は、現場と工場の鋼製巻尺の使用にあたって、温度補正を行わなければならない。

(2) 工 作

- ① 受注者は、主要部材の板取りにあたっては、主たる応力の方向と圧延方向とが一致することを**確認**しなければならない。
ただし、圧延直角方向でJIS G 3106（溶接構造用圧延鋼材）の機械的性質を満足する場合や、連結板などの溶接されない部材について板取りする場合は、この限りではない。
また、連結板などの溶接されない部材についても除くものとする。
なお、板取りに関する資料を保管し、工事しゅん工時に**提出**しなければならない。
ただし、それ以外で監督員または検査職員からの請求があった場合は、速やかに**提示**しなければならない。
- ② 受注者は、けがきにあたって、完成後も残るような場所にはタガネ・ポンチ傷をつ

けてはならない。

- ③ 受注者は、主要部材の切断を自動ガス切断法、プラズマアーク切断法またはレーザー切断法により行わなければならない。また、フィラー・タイプレート、形鋼、板厚10mm以下のガセット・プレート及び補剛材は、せん断により切断してよいが、切断線に肩落ち、かえり、不揃い等のある場合は縁削りまたはグラインダー仕上げを行って平滑に仕上げるものとする。
- ④ 受注者は、塗装される主要部材において組立てた後に自由縁となる切断面の角は面取りを行うものとし、半径2mm以上の曲面仕上げを行うものとする。
- ⑤ 受注者は、鋼材の切断面の表面の粗さを、50 μ m以下にしなければならない。
- ⑥ 受注者は、孔あけにあたって、**設計図書**に示す径にドリルまたはドリルとリーマ通しの併用により行わなければならない。ただし、二次部材（道示による）で板厚16mm以下の材片は、押抜きにより行うことができる。
また、仮組立時以前に主要部材に**設計図書**に示す径を孔あけする場合は、NC穿孔機または型板を使用するものとする。
なお、孔あけによって孔の周辺に生じたまくれは削り取るものとする。
- ⑦ 受注者は、主要部材において冷間曲げ加工を行う場合、内側半径は板厚の15倍以上にしなければならない。
なお、これにより難しい場合は、**設計図書**に関して監督員の**承諾**を得なければならない。
ただし、JIS Z 2242（金属材料のシャルピー衝撃試験方法）に規定するシャルピー衝撃試験の結果が表1-2-50に示す条件を満たし、かつ化学成分中の窒素が0.006%を超えない材料については、内側半径を板厚の7倍以上または5倍以上とすることができる。

表1-2-50 シャルピー吸収エネルギーに対する冷間曲げ加工半径の許容値

シャルピー吸収エネルギー（J）	冷間曲げ加工の内側半径	付記記号 ^{注1}
150以上	板厚の7倍以上	-7L, -7C
200以上	板厚の5倍以上	-5L, -5C

[注1] 1番目の数字：最小曲げ半径の板厚の倍率

[注2] 2番目の記号：曲げ加工方向

(L：最終圧延方向と同一方向 C：最終圧延方向と直角方向)

- ⑧ 受注者は、調質鋼（Q）及び熱加工制御鋼（TMC）の熱間加工を行ってはならない。
- (3) 溶接施工
- ① 受注者は、溶接施工について各継手に要求される溶接品質を確保するよう、以下の事項を施工計画書へ記載しなければならない。
 - 1) 鋼材の種類及び特性
 - 2) 溶接材料の種類及び特性
 - 3) 溶接作業者の保有資格
 - 4) 継手の形状及び精度
 - 5) 溶接環境及び使用設備
 - 6) 溶接施工条件及び留意事項
 - 7) 溶接部の検査方法
 - 8) 不適合品の取り扱い
 - ② 受注者は、JIS Z 3801（手溶接技術検定における試験方法及び判定基準）に定められた試験の種類のうち、その作業に該当する試験または、これと同等以上の検定試験に合格した溶接作業者を従事させなければならない。
ただし、半自動溶接を行う場合は、JIS Z 3841（半自動溶接技術検定における試験方法及び判定基準）に定められた試験の種類のうち、その作業に該当する試験または、

これと同等以上の検定試験に合格した溶接作業者を従事させるものとする。

また、サブマージアーク溶接を行う場合は、A-2Fまたは、これと同等以上の検定試験に合格した溶接作業者を従事させるものとする。

なお、工場溶接に従事する溶接作業者は、6ヶ月以上溶接工事に従事し、かつ工事前2ヶ月以上引き続きその工場において、溶接工事に従事した者でなければならない。また、現場溶接に従事する溶接作業者は、6ヶ月以上溶接工事に従事し、かつ適用する溶接施工方法の経験がある者または十分な訓練を受けた者でなければならない。

(4) 溶接施工試験

① 受注者は、以下の事項のいずれかに該当する場合は、溶接施工試験を行わなければならない。

ただし、二次部材については、除くものとする。

なお、すでに過去に同等またはそれ以上の条件で溶接施工試験を行い、かつ施工経験をもつ工場では、その溶接施工試験報告書について、監督員の**承諾**を得た上で溶接施工試験を省略することができる。

- 1) SM570、SMA570W、SM520及びSMA490Wにおいて、1パスの入熱量が7,000J/mmを超える場合
- 2) SM490、SM490Yにおいて、1パスの入熱量が10,000J/mmを超える場合。
- 3) 被覆アーク溶接法（手溶接のみ）、ガスシールドアーク溶接法（CO₂ガスまたはArとCO₂の混合ガス）、サブマージアーク溶接法以外の溶接を行う場合
- 4) 鋼橋製作の実績がない場合
- 5) 使用実績のないところから材料供給を受ける場合
- 6) 採用する溶接方法の施工実績がない場合

② 受注者は、溶接施工試験にあたって、品質管理基準に規定された溶接施工試験項目から該当する項目を選んで行わなければならない。

なお、供試鋼板の選定、溶接条件の選定その他は、以下によるものとする。

- 1) 供試鋼板には、同様な溶接条件で取扱う鋼板のうち、最も条件の悪いものを用いるものとする。
- 2) 溶接は、実際の施工で用いる溶接条件で行うものとし、溶接姿勢は実際に行う姿勢のうち、最も不利なもので行うものとする。
- 3) 異種の鋼材の開先溶接試験は、実際の施工と同等の組合わせの鋼材で行うものとする。
なお、同鋼種で板厚の異なる継手については板厚の薄い方の鋼材で行うことができる。
- 4) 再試験は、当初試験時の個数の2倍とする。

(5) 組立て

受注者は、部材の組立てにあたって、補助治具を有効に利用し、無理のない姿勢で組立溶接できるように考慮しなければならない。また支材やストロングバック等の異材を母材に溶接することは避けるものとする。やむを得ず溶接を行って母材を傷つけた場合は、本項(12)欠陥部の補修により補修するものとする。

(6) 材片の組合わせ精度

受注者は、材片の組合わせ精度を、継手部の応力伝達が円滑で、かつ、継手性能が確保されるものにしなければならない。材片の組合わせ精度は以下の値とするものとする。

ただし、施工試験によって誤差の許容量が**確認**された場合は、**設計図書**に関して監督員の**承諾**を得たうえで下記の値以上とすることができる。

① 開先溶接

ルート間隔の誤差：規定値±1.0mm以下

板厚方向の材片の偏心： $t \leq 50$ 薄い方の板厚の10%以下

$50 < t \leq 50$ mm以下

t：薄い方の板厚

裏当金を用いる場合の密着度：0.5mm以下

開先角度：規定値±10°

② すみ肉溶接

材片の密着度：1.0mm以下

(7) 組立溶接

受注者は、本溶接の一部となる組立溶接にあたって、本溶接を行う溶接作業者と同等の技術をもつ者を従事させ、使用溶接棒は、本溶接の場合と同様に管理しなければならない。

組立溶接のすみ肉脚長（すみ肉溶接以外の溶接にあつてはすみ肉換算の脚長）は4mm以上とし、長さは80mm以上とするものとする。ただし、厚い方の板厚が12mm以下の場合、または以下の式により計算した鋼材の溶接われ感受性組成PCMが0.22%以下の場合は、50mm以上とすることができる。

$$P_{CM} = C + \frac{Mn}{20} + \frac{Si}{30} + \frac{Ni}{60} + \frac{Cr}{20} + \frac{Mo}{15} + \frac{V}{10} + \frac{Cu}{20} + 5B \quad (\%)$$

(8) 予熱

受注者は、鋼種及び溶接方法に応じて、溶接線の両側100mm及びアークの前方100mm範囲の母材を表1-2-51により予熱することを標準とする。

表1-2-51 予熱温度の標準

鋼種	溶接方法	予熱温度(℃)			
		板厚区分(mm)			
		25以下	25をこえ 40以下	40をこえ 50以下	50をこえ 100以下
SM400	低水素系以外の溶接棒による被覆アーク溶接	予熱なし	50	—	—
	低水素系の溶接棒による被覆アーク溶接	予熱なし	予熱なし	50	50
	サブマージアーク溶接 ガスシールドアーク溶接	予熱なし	予熱なし	予熱なし	予熱なし
SMA 400W	低水素系の溶接棒による被覆アーク溶接	予熱なし	予熱なし	50	50
	サブマージアーク溶接 ガスシールドアーク溶接	予熱なし	予熱なし	予熱なし	予熱なし
SM490	低水素系の溶接棒による被覆アーク溶接	予熱なし	50	80	80
SM490Y	サブマージアーク溶接 ガスシールドアーク溶接	予熱なし	予熱なし	50	50
SM520	低水素系の溶接棒による被覆アーク溶接	予熱なし	80	80	100
SM570	サブマージアーク溶接 ガスシールドアーク溶接	予熱なし	50	50	80
SMA 490W	低水素系の溶接棒による被覆アーク溶接	予熱なし	80	80	100
SMA 570W	サブマージアーク溶接 ガスシールドアーク溶接	予熱なし	50	50	80

[注]「予熱なし」については、気温（室内の場合は室温）が5℃以下の場合には、20℃程度に加熱する。

(9) 溶接施工上の注意

- ① 受注者は、溶接を行おうとする部分の、ブローホールやわれを発生させるおそれのある黒皮、さび、塗料、油等を除去しなければならない。
また受注者は、溶接を行う場合、溶接線周辺を十分乾燥させなければならない。
- ② 受注者は、開先溶接及び主桁のフランジと腹板のすみ肉溶接等の施工にあたって、

原則として部材と同等な開先を有するエンドタブを取付け、溶接の始端及び終端が溶接する部材上に入らないようにしなければならない。

エンドタブは、部材の溶接端部において所定の溶接品質を確保できる寸法形状の材片を使用するものとする。

なお、エンドタブは、溶接終了後ガス切断法によって除去し、グラインダー仕上げするものとする。

- ③ 受注者は、完全溶込み開先溶接の施工においては、原則として裏はつりを行わなければならない。
 - ④ 受注者は、部分溶込み開先溶接の施工において、連続した溶接線を2種の溶接法で施工する場合は、前のビードの端部をはつり、欠陥のないことを**確認**してから次の溶接を行わなければならない。ただし、手溶接または半自動溶接で、クレータの処理を行う場合は行わなくてもよいものとする。
 - ⑤ 受注者は、完全溶込み開先溶接からすみ肉溶接に変化する場合など、溶接線内で開先形状が変化する場合には、開先形状の遷移区間を設けなければならない。
 - ⑥ 受注者は、材片の隅角部で終わるすみ肉溶接を行う場合、隅角部をまわして連続的に施工しなければならない。
 - ⑦ 受注者は、サブマージーク溶接法またはその他の自動溶接法を使用する場合、継手の途中でアークを切らないようにしなければならない。
ただし、やむを得ず途中でアークが切れた場合は、前のビードの終端部をはつり、欠陥のないことを**確認**してから次の溶接を行うものとする。
- (10) 開先溶接の余盛と仕上げ
受注者は、**設計図書**で、特に仕上げの指定のない開先溶接においては、品質管理基準の規定値に従うものとし、余盛高が規格値を超える場合には、ビード形状、特に止端部を滑らかに仕上げなければならない。
- (11) 溶接の検査
① 受注者は、工場で行う突合せ溶接継手のうち主要部材の突合わせ継手を、放射線透過試験、超音波探傷試験で、表1-2-52に示す1グループごとに1継手の抜取り検査を行わなければならない。
ただし、監督員の**指示**がある場合には、それによるものとする。

表1-2-52 主要部材の完全溶込みの突合せ継手の非破壊試験検査率

部 材	1 検査ロットをグループ分けする場合の1グループの最大継手数	放射線透過試験	超音波探傷試験		
		撮影枚数	検査長さ		
引 張 部 材	1	1 枚 (端部を含む)	継手全長を原則とする		
圧 縮 部 材	5	1 枚 (端部を含む)			
曲 げ 部 材	引張フランジ	1		1 枚 (端部を含む)	
	圧縮フランジ	5		1 枚 (端部を含む)	
	腹 板	応力に直角な方向の継手		1	1 枚 (引張側)
		応力に平行な方向の継手		1	1 枚 (端部を含む)
鋼 床 版	1	1 枚 (端部を含む)			

- ② 受注者は、現場溶接を行う完全溶込みの突合せ溶接継手のうち、鋼製橋脚のはり及び柱、主桁のフランジ及び腹板、鋼床版のデッキプレートの溶接部については、表1-2-53に示す非破壊試験に従い行わなければならない。

また、その他の部材の完全溶込みの突合せ溶接継手において、許容応力度を工場溶接の同種の継手と同じ値にすることを**設計図書**に明示された場合には、継手全長にわたって非破壊試験を行うものとする。

表1-2-53 現場溶接を行う完全溶込みの突合せ溶接継手の非破壊試験検査率

部 材	放射線透過試験	超音波探傷試験
	撮影箇所	検査長さ
鋼製橋脚のはり及び柱 主桁のフランジ（鋼床版を除く）及び腹板	継手全長を原則とする	
鋼床版のデッキプレート	継手の始末端で連続して各50cm（2枚）、中間部で1mにつき1箇所（1枚）及びワイヤ継ぎ部で1箇所（1枚）を原則とする。	継手全長を原則とする

ただし、受注者は、**設計図書**に関して監督員の**承諾**を得て放射線透過試験に代えて超音波探傷試験を行うことができる。

- ③ 受注者は、放射線透過試験による場合で板厚が25mm以下の試験の結果については、次の規定を満足する場合に合格とする。
- 引張応力を受ける溶接部JIS Z 3104（鋼溶接継手の放射線透過試験方法）付属書4「透過写真によるきずの像の分類方法」に示された2類以上
- 圧縮応力を受ける溶接部JIS Z 3104（鋼溶接継手の放射線透過試験方法）付属書4「透過写真によるきずの像の分類方法」に示された3類以上
- なお、上記規定を満足しない場合で、検査ロットのグループが1つの継手からなる場合には、試験を行ったその継手を不合格とする。また、検査ロットのグループが2つ以上の継手からなる場合は、そのグループの残りの各継手に対し、非破壊試験を行い可否を判定するものとする。
- 受注者は、不合格となった継手をその継手全体を非破壊試験によって検査し、欠陥の範囲を**確認**のうえ、本項（12）の欠陥部の補修の規定に従い補修しなければならない。また、補修部分は上記の規定を満足するものとする。
- 受注者は、現場溶接を行う完全溶込み突合せ溶接継手の非破壊試験結果が上記の規定を満足しない場合は、次の処置をとらなければならない。
- 継手全長を検査した場合は、規定を満足しない撮影箇所を不合格とし、本項（12）の欠陥部の補修の規定に基づいて補修するものとする。
- また、補修部分は上記の規定を満足するものとする。
- 抜き取り検査をした場合は、規定を満足しない箇所の両側各1mの範囲について検査を行うものとし、それらの箇所においても上記規定を満足しない場合には、その1継手の残りの部分のすべてを検査するものとする。不合格となった箇所は、欠陥の範囲を**確認**し、本項（12）の欠陥部の補修の規定に基づいて補修するものとする。
- また、補修部分は上記の規定を満足するものとする。
- なおここでいう継手とは、継手の端部から交差部または交差部から交差部までを示すものとする。
- ④ 受注者は、溶接ビード及びその周辺にいかなる場合も割れを発生させてはならない。割れの検査は肉眼で行うものとするが、疑わしい場合には、磁粉探傷試験または浸透探傷試験により検査するものとする。
- ⑤ 受注者は、主要部材の突合わせ継手及び断面を構成するT継手、かど継手に関しては、

ビード表面にピットを発生させてはならない。

その他のすみ肉溶接または部分溶込み開先溶接に関しては、1継手につき3個、または継手長さ1mにつき3個まで許容するものとする。

ただし、ピットの大きさが1mm以下の場合には、3個を1個として計算するものとする。

- 1) 受注者は、ビード表面の凹凸に、ビード長さ25mmの範囲における高低差で表し、3mmを超える凹凸を発生させてはならない。
- 2) 受注者は、アンダーカットの深さを0.5mm以下とし、オーバーラップを生じさせてはならない。

- ⑥ 外部きずの検査について、磁粉探傷試験または浸透探傷試験を行う者は、それぞれの試験の種類に応じたJISZ2305（非破壊試験-技術者の資格及び認証）に規定するレベル2以上の資格を有していなければならない。

内部きずの検査について、放射線透過試験又は超音波探傷試験を行う者は、それぞれの試験の種類に応じてJISZ2305（非破壊試験-技術者の資格及び認証）に基づく次の1)～3)に示す資格を有していなければならない。

- 1) 放射線透過試験を行う場合は、放射線透過試験におけるレベル2以上の資格とする。
- 2) 超音波自動探傷試験を行う場合は、超音波探傷試験におけるレベル3の資格とする。
- 3) 手探傷による超音波探傷試験を行う場合は、超音波探傷試験におけるレベル2以上の資格とする。

- (12) 欠陥部の補修

受注者は、欠陥部の補修を行わなければならない。この場合、補修によって母材に与える影響を検討し、注意深く行うものとする。

補修方法は、表1-2-54に示すとおり行なうものとする。これ以外の場合は、**設計図書**に関して監督員の**承諾**を得なければならない。

なお、補修溶接のビードの長さは40mm以上とし、補修にあたっては予熱等の配慮を行うものとする。

表1-2-54 欠陥の補修方法

	欠 陥 の 種 類	補 修 方 法
1	アークストライク	母材表面に凹みを生じた部分は溶接肉盛りの後グラインダー仕上げする。わずかな痕跡のある程度のはグラインダー仕上げのみでよい
2	組立溶接の欠陥	欠陥部をアークエアガウジング等で除去し、必要であれば再度組立溶接を行う。
3	溶接われ	われ部分を完全に除去し、発生原因を究明して、それに応じた再溶接を行う。
4	溶接ビード表面のピット	アークエアガウジングでその部分を除去し、再溶接する。
5	オーバーラップ	グラインダーで削りを整形する。
6	溶接ビード表面の凸凹	グラインダー仕上げする。
7	アンダーカット	程度に応じて、グラインダー仕上げのみ、または溶接後、グラインダー仕上げする。

(13) ひずみとり

受注者は、溶接によって部材の変形が生じた場合、プレス、ガス炎加熱法等によって矯正しなければならない。ガス炎加熱法によって矯正する場合の鋼材表面温度及び冷却法は、表1-2-55によるものとする。

表1-2-55 ガス炎加熱法による線状加熱時の鋼材表面温度及び冷却法

鋼 種		鋼材表面温度	冷 却 法
調質鋼 (Q)		750℃以下	空冷または空冷後 600℃以下で水冷
熱加工 制御鋼 (TMC)	C _{eq} > 0.38	900℃以下	空冷または空冷後 500℃以下で水冷
	C _{eq} ≤ 0.38	900℃以下	加熱直後水冷または空冷
その他の鋼材		900℃以下	赤熱状態からの水冷をさける

$$C_{eq} = C + \frac{Mn}{6} + \frac{Si}{24} + \frac{Ni}{40} + \frac{Cr}{5} + \frac{Mo}{4} + \frac{V}{14} + \left[\frac{Cu}{13} \right] \quad (\%)$$

ただし、() の項はCu ≥ 0.5 (%) の場合に加えるものとする。

(14) 仮組立て

- ① 受注者が、仮組立てを行う場合は、実際に部材を組み立てて行うこと（以下「実仮組立」という。）を基本とする。
ただし、他の方法によって実仮組立てと同等の精度の検査が行える場合は、監督員の**承諾**を得て実施できる。
- ② 受注者は、実仮組立てを行う場合、各部材が無応力状態になるような支持を設けなければならない。ただし、架設条件によりこれにより難しい場合は、**設計図書**に関して監督員と**協議**しなければならない。
- ③ 受注者は、実仮組立てにおける主要部分の現場添接部または連結部を、ボルト及びドリフトピンを使用し、堅固に締付けなければならない。
- ④ 受注者は、母材間の食い違いにより締付け後も母材と連結板に隙間が生じた場合、**設計図書**に関して監督員の**承諾**を得た上で補修しなければならない。

2. ボルトナット

- (1) ボルト孔の径は、表1-2-56に示すとおりとする。

表1-2-56 ボルト孔の径

ボルトの呼び	ボルトの孔の径 (mm)	
	摩擦接合 引張接合	支圧接合
M20	22.5	21.5
M22	24.5	23.5
M24	26.5	25.5

ただし、摩擦接合で以下のような場合のうち、施工上やむを得ない場合は、呼び径 + 4.5mm までの拡大孔をあけてよいものとする。

なお、この場合は、設計の断面控除（拡大孔の径 +0.5mm）として改めて継手の安全性を照査するものとする。

- ① 仮組立て時リーミングが難しい場合
 - 1) 箱型断面部材の縦リブ継手

- 2) 鋼床版橋の縦リブ継手
- ② 仮組立ての形状と架設時の形状が異なる場合
鋼床版橋の主桁と鋼床版を取付ける縦継手
- (2) ボルト孔の径の許容差は、表1-2-57に示すとおりとする。
ただし、摩擦接合の場合は1ボルト群の20%に対しては+1.0mmまで良いものとする。

表1-2-57 ボルト孔の径の許容差

ボルトの呼び	ボルト孔の径の許容差 (mm)	
	摩擦接合 引張接合	支圧接合
M20	+0.5	±0.3
M22	+0.5	±0.3
M24	+0.5	±0.3

- (3) 仮組立て時のボルト孔の精度
- ① 受注者は摩擦接合を行う材片を組み合わせた場合、孔のずれは1.0mm以下としなければならない。
- ② 受注者は、支圧接合を行う材片を組合わせた場合、孔のずれは0.5mm以下にしなければならない。
- ③ 受注者は、ボルト孔において貫通ゲージの貫通率及び停止ゲージの停止率を、表1-2-58のとおりにしなければならない。

表1-2-58 ボルト孔の貫通率及び停止率

	ねじの呼び	貫通ゲージ の径 (mm)	貫通率 (%)	停止ゲージ の径 (mm)	停止率 (%)
摩擦接合 引張接合	M20	21.0	100	23.0	80以上
	M22	23.0	100	25.0	80以上
	M24	25.0	100	27.0	80以上
支圧接合	M20	20.7	100	21.8	100
	M22	22.7	100	23.8	100
	M24	24.7	100	25.8	100

1-2-12-4 検査路製作工

1. 製作加工

- (1) 受注者は、検査路・昇降梯子・手摺等は原則として溶融亜鉛めっき処理を行わなければならない。
- (2) 受注者は、亜鉛めっきのため油抜き等の処理を行い、めっき後は十分なひずみ取りを行わなければならない。
- (3) 受注者は、検査路と桁本体との取付けピースは工場内で溶接を行うものとする。やむを得ず現場で取付ける場合は、**設計図書**に関して監督員の**承諾**を得て十分な施工管理を行わなければならない。
- (4) 受注者は、桁本体に仮組立て時点で取付け、取合いの**確認**を行わなければならない。
- (5) 受注者は、検査路と桁本体の取付けは取付けピースを介して、ボルト取合いとしなければならない。ただし、取合いは製作誤差を吸収できる構造とするものとする。

2. ボルト・ナットの施工

ボルト・ナットの施工については、第1編1-2-12-3桁製作工の規定による。

1-2-12-5 鋼製伸縮継手製作工

1. 製作加工

- (1) 受注者は、切断や溶接等で生じたひずみは仮組立て前に完全に除去しなければならない。

なお、仮止め治具等で無理に拘束すると、据付け時に不具合が生じるので注意するものとする。

- (2) 受注者は、フェースプレートのフィンガーは、せり合い等間隔不良を避けるため、一度切りとしなければならない。二度切りの場合には間隔を10mm程度あけるものとする。
- (3) 受注者は、アンカーバーの溶接には十分注意し、リブの孔に通す鉄筋は工場でリブに溶接しておかなければならない。
- (4) 受注者は、製作完了から据付け開始までの間、遊間の保持や変形・損傷を防ぐため、仮止め装置で仮固定しなければならない。

2. ボルト・ナットの施工

ボルト・ナットの施工については、第1編1-2-12-3桁製作工の規定による。

1-2-12-6 落橋防止装置製作工

1. 製作加工

PC鋼材等による落橋防止装置の製作加工については、以下の規定によるものとする。

- (1) 受注者は、PC鋼材定着部分及び取付ブラケットの防食については、**設計図書**によらなければならない。

2. ボルト・ナットの施工

ボルト・ナットの施工については、第1編1-2-12-3桁製作工の規定による。

1-2-12-7 橋梁用防護柵製作工

1. 製作加工

- (1) 亜鉛めっき後に塗装仕上げをする場合

- ① 受注者は、ビーム、パイプ、ブラケット、パドル及び支柱に溶融亜鉛めっきを施し、その上に工場で仕上げ塗装を行わなければならない。この場合、受注者は、めっき面に磷酸塩処理などの下地処理を行わなければならない。
- ② 受注者は、亜鉛の付着量をJIS G 3302（溶融亜鉛めっき鋼板及び鋼帯）Z27の275g/m²（両面付着量）以上としなければならない。その場合受注者は、亜鉛の付着量が前途以上であることを**確認**しなければならない。
- ③ 受注者は、熱化性アクリル樹脂塗料を用いて、20μm以上の塗膜厚で仕上げ塗装をしなければならない。

- (2) 亜鉛めっき地肌のままの場合

- ① 受注者は、ビーム、パイプ、ブラケット、パドル、支柱及びその他の部材（ケーブルは除く）に、成形加工後溶融亜鉛めっきを施さなければならない。
- ② 受注者は、亜鉛の付着量をビーム、パイプ、ブラケット、パドル、支柱の場合JIS H 8641（溶融亜鉛めっき）2種の（HDZ55）の550g/m²（片面の付着量）以上とし、その他の部材（ケーブルは除く）の場合は、同じく2種（HDZ35）の350g/m²（片面の付着量）以上としなければならない。
- ③ 受注者は、歩行者、自転車用防護柵が、成形加工後溶融亜鉛めっきが可能な形状と判断できる場合は、②のその他の部材の場合を適用しなければならない。

2. ボルト・ナット

- (1) ボルト・ナットの塗装仕上げをする場合は、本条1項の製作加工（1）塗装仕上げをする場合の規定によるものとする。ただし、ステンレス性のボルト・ナットの場合は、無処理とするものとする。

- (2) ボルト・ナットが亜鉛めっき地肌のままの場合は、本条1項の製作加工（2）亜鉛めっき地肌のままの場合の規定によるものとする。

3. アンカーボルト

アンカーボルトについては、本条2項ボルト・ナットの規定による。

1-2-12-8 アンカーフレーム製作工

1. アンカーフレーム製作工の施工

アンカーフレーム製作工の施工については、第1編1-2-12-3桁製作工の規定による。

2. アンカーボルトのねじの種類 ピッチ及び精度

受注者は、アンカーボルトのねじの種類、ピッチ及び精度は、表1-2-59によらなければならない。

表1-2-59 ねじの種類、ピッチ及び精度

	ボルトの呼び径	
	68mm 以下	68mm をこえるもの
ねじの種類	メートル並目ねじ JIS B 0205 (一般用メートルねじ)	メートル細目ねじ JIS B 0205 (一般用メートルねじ)
ピッチ	JIS規格による	6mm
精度	3級 JIS B 0209 (一般用メートルねじ-公差)	3級 JIS B 0209 (一般用メートルねじ-公差)

1-2-12-9 プレビーム用桁製作工

1. 製作加工

プレビーム用桁の製作加工については、第1編1-2-12-3桁製作工の規定によるが、仮組立ては行わないものとする。また、塗装は、プレビーム用桁製作後長時間仮置きする場合は、ジンクリッチプライマーにより、塗装を行わなければならない。

2. ボルト・ナットの施工

鋼桁の組立てに使用するボルト・ナットの施工については、第1編1-2-13-2地組工の規定による。

1-2-12-10 鋼製排水管製作工

1. 製作加工

- (1) 受注者は、排水管及び取付金具の防食については、**設計図書**によらなければならない。
- (2) 受注者は、取付金具と桁本体との取付けピースは工場内で溶接を行うものとし、工場溶接と同等以上の条件下で行わなければならない。やむを得ず現場で取付ける場合は十分な施工管理を行わなければならない。
- (3) 受注者は、桁本体に仮組立て時点で取付け、取合いの**確認**を行わなければならない。

2. ボルト・ナットの施工

ボルト・ナットの施工については、第1編1-2-12-3桁製作工の規定による。

1-2-12-11 工場塗装工

1. 塗装作業

受注者は、同種塗装工事に従事した経験を有する塗装作業者を工事に従事させなければならない。

2. 前処理及び素地調整

受注者は、前処理として被塗物表面の塗装に先立ち、さび落とし清掃を行うものとし、素地調整は**設計図書**に示す素地調整種別に応じて、以下の仕様を適用しなければならない。

素地調整程度1種

塗膜、黒皮、さび、その他の付着品を完全に除去（素地調整のグレードは、除せい（錆）程度のISO規格でSa2 1/2）し、鋼肌を露出させたもの。

3. 気温 湿度の条件

受注者は、気温、湿度の条件が表1-2-60の塗装禁止条件を満足しない場合、塗装を行ってはならない。ただし、塗装作業所が屋内で、温度、湿度が調節されているときは、屋外の気象条件に関係なく塗装してもよい。これ以外の場合は、監督員と協議しなければならない。

表1-2-60 塗装禁止条件

塗装の種類	気温 (°C)	湿度 (RH%)
長ばく形エッチングプライマー	5 以下	85 以上
無機ジンクリッチプライマー 無機ジンクリッチペイント	0 以下	50 以下
有機ジンクリッチペイント	10 以下	85 以上
エポキシ樹脂塗料下塗 ※ 変性エポキシ樹脂塗料下塗 変性エポキシ樹脂塗料内面用 ※	10 以下	85 以上
亜鉛めっき用エポキシ樹脂塗料下塗 弱溶剤形変性エポキシ樹脂塗料下塗	5 以下	85 以上
超厚膜形エポキシ樹脂塗料	10 以下	85 以上
エポキシ樹脂塗料下塗 (低温用) 変性エポキシ樹脂塗料下塗 (低温用) 変性エポキシ樹脂塗料内面用 (低温用)	5 以下、20 以上	85 以上
無溶剤形変性エポキシ樹脂塗料 ※	10 以下、30 以上	85 以上
無溶剤形変性エポキシ樹脂塗料 (低温用)	5 以下、20 以上	85 以上
コンクリート塗装用エポキシ樹脂プライマー	5 以下	85 以上
ふっ素樹脂塗料用中塗 弱溶剤形ふっ素樹脂塗料用中塗 コンクリート塗装用エポキシ樹脂塗料中塗 コンクリート塗装用柔軟形エポキシ樹脂塗料中塗	5 以下	85 以上
ふっ素樹脂塗料上塗 弱溶剤形ふっ素樹脂塗料上塗 コンクリート塗装用ふっ素樹脂塗料上塗 コンクリート塗装用柔軟形ふっ素樹脂塗料上塗	0 以下	85 以上
鉛・クロムフリーさび止めペイント 長油性フタル酸樹脂塗料中塗 長油性フタル酸樹脂塗料上塗	5 以下	85 以上

注) ※印を付した塗料を低温時に塗布する場合は、低温用の塗料を用いなければならない。

4. 新橋 鋼製ダムの素地調整

受注者は、新橋、鋼製ダムの素地調整にあたっては、素地調整程度1種を行わなければならない。

5. 有害な薬品の禁止

受注者は、施工に際し有害な薬品を用いてはならない。

6. 塗装面の状態

受注者は、鋼材表面及び被塗装面の汚れ、油類等を除去し、乾燥状態の時に塗装しなければならない。

7. 塗装

受注者は、塗り残し、ながれ、しわ等の欠陥が生じないように塗装しなければならない。

8. 塗料の準備

受注者は、塗料を使用前に攪拌し、容器の塗料を均一な状態にしてから使用しなければならない。

らない。

9. 必要膜厚の確保

受注者は、溶接部、ボルトの接合部分、その他構造の複雑な部分の必要膜厚を確保するように施工しなければならない。

10. 下塗

- (1) 受注者は、ボルト締め後または溶接施工のため塗装困難となる部分は、あらかじめ塗装を完了させておくことができる。
- (2) 受注者は、支承等の機械仕上げ面に、防錆油等を塗布しなければならない。
- (3) 受注者は、現地溶接を行う部分及びこれに隣接する両側の幅10cmの部分に工場塗装を行ってはならない。ただし、さびの生ずるおそれがある場合には防錆剤を塗布することができるが、溶接及び塗膜に影響を及ぼすおそれのあるものについては溶接及び塗装前に除去しなければならない。
- (4) 受注者は、塗装作業にエアレススプレー、ハケまたはローラーブラシを用いなければならない。
また、塗布作業に際しては各塗布方法の特徴を理解して行わなければならない。
- (5) 受注者は、素地調整程度1種を行ったときは、4時間以内に塗装を施さなければならない。

11. 中塗り・上塗り

- (1) 受注者は、中塗り及び上塗りにあたっては、被塗装面、塗膜の乾燥及び清掃状態を**確認**したうえで行わなければならない。
- (2) 受注者は、大気汚染の著しい地域など、特殊環境における鋼橋の塗装については、素地調整終了から上塗完了までを速やかに塗装しなければならない。

12. 検査

- (1) 受注者は、工場塗装終了後、塗膜厚検査を行い、塗膜厚測定記録を作成及び保管し、監督員または検査職員の請求があった場合は速やかに**提示**しなければならない。
- (2) 受注者は、塗膜の乾燥状態が硬化乾燥状態以上に経過した後塗膜厚測定をしなければならない。
- (3) 受注者は、同一工事、同一塗装系及び同一塗装方法により塗装された500m²単位毎25点（1点当たり5回測定）以上塗膜厚の測定をしなければならない。
- (4) 受注者は、塗膜厚の測定を、塗装系別、塗装方法別、部材の種類別または作業姿勢別に測定位置を定め、平均して測定できるように配慮しなければならない。
- (5) 受注者は、膜厚測定器として電磁微厚計を使用しなければならない。
- (6) 受注者は、以下に示す要領により塗膜厚の判定をしなければならない。
 - ① 塗膜厚測定値（5回平均）の平均値が、目標塗膜厚（合計値）の90%以上でなければならない。
 - ② 塗膜厚測定値（5回平均）の最小値が、目標塗膜厚（合計値）の70%以上でなければならない。
 - ③ 塗膜厚測定値（5回平均）の分布の標準偏差は、目標塗膜厚（合計値）の20%を越えてはならない。ただし、平均値が標準塗膜厚（合計値）以上の場合は合格とする。
 - ④ 平均値、最小値、標準偏差のそれぞれ3条件のうち1つでも不合格の場合は2倍の測定を行い基準値を満足すれば合格とし、不合格の場合は、塗増し再検査しなければならない。
- (7) 受注者は、塗料の缶貼付ラベルを完全に保ち、開封しないままで現場に搬入し、塗料の品質、製造年月日、ロット番号、色彩及び数量を監督員に**提示**しなければならない。また、受注者は、塗布作業の開始前に出荷証明書及び塗料成績表（製造年月日、ロット番号、色採、数量を明記）を**確認**し、記録、保管し、監督員または検査職員の請求があった場合は速やかに**提示**しなければならない。

第13節 橋梁架設工

1-2-13-1 一般事項

本節は、橋梁仮設工として、地組工、架設工（クレーン架設）、架設工（ケーブルクレーン架設）、架設工（ケーブルエレクション架設）、架設工（架設桁架設）、架設工（送出し架設）、架設工（トラベラークレーン架設）その他これらに類する工種について定める。

1-2-13-2 地組工

1. 地組部材の仮置き

地組部材の仮置きについては、以下の規定によるものとする。

- (1) 仮置き中に仮置き台からの転倒、他部材との接触による損傷がないように防護しなければならない。
- (2) 部材を仮置き中の重ね置きのために損傷を受けないようにしなければならない。
- (3) 仮置き中に部材について汚損及び腐食を生じないように対策を講じなければならない。
- (4) 仮置き中に部材に、損傷、汚損及び腐食が生じた場合は、速やかに監督員に**連絡**し、取り替えまたは補修等の処置を講じなければならない。

2. 地組立

地組立については、以下の規定によるものとする。

- (1) 組立て中の部材を損傷のないように注意して取扱わなければならない。
- (2) 組立て中に損傷があった場合、速やかに監督員に**連絡**し、取り替え、または補修等の処置を講じなければならない。
- (3) 受注者は本締め前先立って、橋の形状が設計に適合することを**確認**しなければならない。

1-2-13-3 架設工（クレーン架設）

1. 地耐力の確認

受注者は、ベント設備・ベント基礎については、架設前にベント設置位置の地耐力を**確認**しておかなければならない。

2. 桁架設

桁架設については、以下の規定によるものとする。

- (1) 架設した主桁に、横倒れ防止の処置を行わなければならない。
- (2) I桁等フランジ幅の狭い主桁を2ブロック以上に地組したものを、単体で吊り上げたり、仮付けする場合は、部材に悪影響を及ぼさないようにしなければならない。
- (3) ベント上に架設した橋体ブロックの一方は、橋軸方向の水平力をとり得る橋脚、もしくはベントに必ず固定しなければならない。また、橋軸直角方向の横力は各ベントの柱数でとるよう検討しなければならない。
- (4) 大きな反力を受けるベント上の主桁は、その支点反力・応力、断面チェックを行い、必要に応じて事前に補強しなければならない。

1-2-13-4 架設工（ケーブルクレーン架設）

1. 一般事項

アンカーフレームは、ケーブルの最大張力方向に据付けるものとする。特に、据付け誤差があると付加的に曲げモーメントが生じるので、正しい方向、位置に設置するものとする。

2. 取りこわしの必要性確認

受注者は、鉄塔基礎、アンカー等は取りこわしの必要性の有無も考慮しなければならない。

3. 地耐力の確認

受注者は、ベント設備・ベント基礎については、架設前にベント設置位置の地耐力を**確認**しておかなければならない。

1-2-13-5 架設工（ケーブルエレクション架設）

1. 適用規定

ケーブルエレクション設備、アンカー設備、鉄塔基礎については、第1編1-2-13-4架設工（ケーブルクレーン架設）の規定による。

2. 桁架設

桁架設については、以下の規定による。

(1) 直吊工法

受注者は、直吊工法については、完成時と架設時の構造系が変わる工法であるため、架

設時の部材に応力と変形に伴う悪影響が発生しないようにしなければならない。

(2) 斜吊工法

- ① 受注者は、斜吊工法については、完成時と架設時の構造系が変わる工法であるため、架設時の部材に応力と変形に伴う悪影響が発生しないようにしなければならない。
- ② 受注者は、本体構造物の斜吊策取付け部の耐力の検討、及び斜吊中の部材の応力と変形を各段階で検討しなければならない。

1-2-13-6 架設工（架設桁架設）

1. 適用規定

ベント設備・基礎については、第1編1-2-13-3架設工（クレーン架設）の規定による。

2. 横取り設備

受注者は、横取り設備については、横取り中に部材に無理な応力等を発生させないようにしなければならない。

3. 桁架設

桁架設については、以下の規定によるものとする。

(1) 手延機による方法

架設中の各段階において、腹板等の局部座屈を発生させないようにしなければならない。

(2) 台船による方法

受注者は、台船の沈下量を考慮する等、橋体の台船への積み換え時に橋体に対して悪影響がないようにしなければならない。

(3) 横取り工法

① 横取り中の各支持点は、等間隔とし、各支持点が平行に移動するようにしなければならない。

② 横取り作業において、勾配がある場合には、おしみワイヤをとらなければならない。

1-2-13-7 架設工（送出し架設）

1. 送出し工法

受注者は、送出し工法については、完成時と架設時の構造系が変わる工法であるため、架設時の部材に応力と変形に伴う悪影響が発生しないようにしなければならない。また、送出し作業時にはおしみワイヤをとらなければならない。

2. 適用規定

桁架設の施工については、第1編1-2-13-6架設工（架設桁架設）の規定による。

1-2-13-8 架設工（トラベラークレーン架設）

1. 片持式工法

受注者は、片持式工法については、完成時と架設時の構造系が変わる工法であるため、架設時の部材に応力と変形に伴う悪影響が発生しないようにしなければならない。

2. 釣合片持式架設

受注者は、釣合片持式架設では、風荷重による支点を中心とした回転から生ずる応力が桁に悪影響を及ぼさないようにしなければならない。

3. 解体時の注意

受注者は、現場の事情で、トラベラークレーンを解体するために架設完了したトラスの上を後退させる場合には、後退時に上弦材に悪影響を及ぼさないようにしなければならない。

4. 施工前の検討

受注者は、計画時のトラベラークレーンの仮定自重と、実際に使用するトラベラークレーンの自重に差がある場合には、施工前に検討しておかなければならない。

第14節 法面工（共通）

1-2-14-1 一般事項

本節は、法面工として植生工、法面吹付工、法枠工、法面施肥工、アンカー工、かご工その他これらに類する工種について定める。

1-2-14-2 植生工

1. 一般事項

種子散布は、主にトラック搭載型のハイドロシーダーと呼ばれる吹付機械を使用して、多

量の用水を加えた低粘度スラリー状の材料を厚さ1cm未満に散布するものとする。客土吹付は、主にポンプを用いて高粘度スラリー状の材料を厚さ1～3cmに吹付けるものとする。植生基材吹付工は、ポンプまたはモルタルガンを用いて植生基材（土、木質繊維等）、有機基材（バーク堆肥、ピートモス等）等を厚さ3～10cmに吹付けるものとする。

2. 植生用材料の種類、品質、配合

受注者は、使用する材料の種類、品質及び配合については、**設計図書**によらなければならない。また、工事实施の配合決定にあたっては、発芽率を考慮の上で決定し、**設計図書**に関して監督員の**承諾**を得なければならない。

3. 肥料が設計図書に示されていない場合の処置

受注者は、肥料が**設計図書**に示されていない場合は、使用植物の育成特性、土壌特性、肥効期間等を考慮して決定し、品質規格証明書を照合した上で、監督員に**承諾**を得なければならない。

4. 芝付け

受注者は、芝付けを行うにあたり、芝の育成に適した土を敷均し、締固めて仕上げなければならない。

5. 枯死の場合の処置

受注者は、現場に搬入された芝は、速やかに芝付けするものとし、直射光、雨露にさらしたり、積み重ねて枯死させないようにしなければならない。また、受注者は、芝付け後、枯死しないように養生しなければならない。

なお工事完成引渡しまでに枯死した場合は、受注者の負担において再度施工しなければならない。

6. 耳芝

受注者は、張芝、筋芝、人工張芝の法肩に耳芝を施工しなければならない。耳芝とは、堤防等の法肩の崩れを防ぐために、法肩に沿って天端に巾10～15cm程度の芝を立てて入れたものとする。

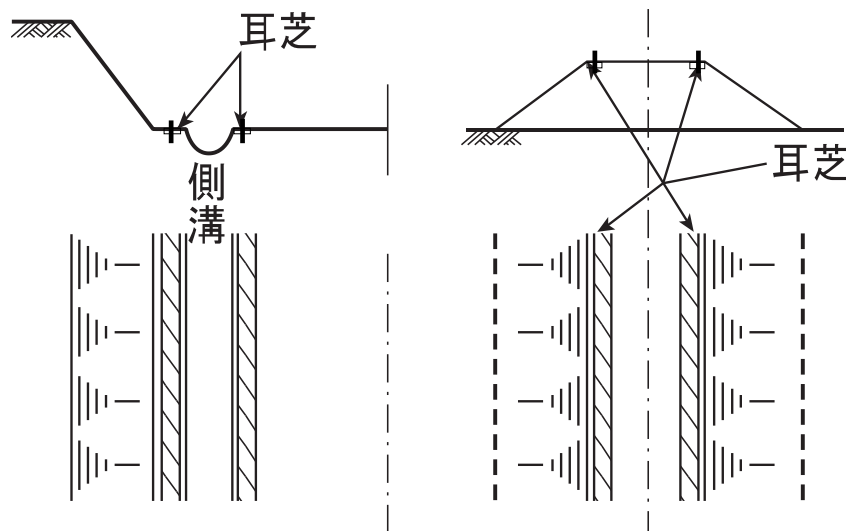


図1-2-6 耳 芝

7. 張芝

受注者は、張芝の施工に先立ち、施工箇所を不陸整正し、芝を張り、土羽板等を用いて地盤に密着させなければならない。次に湿気のある目土を表面に均一に散布し、土羽板等で打ち固めなければならない。

8. 芝串

受注者は、張芝の脱落を防止するため、張芝一枚当たり2～3本の芝串で固定しなければならない。また、張付けにあたっては芝の長手を水平方向とし、縦目地を通さず施工しなければならない。

9. 筋芝

受注者は、筋芝の施工にあたり、芝を敷延べ、上層に土羽土をおいて、丁張りに従い所定の形状に土羽板等によって崩落しないよう硬く締固めなければならない。芝片は、法面の水平方向に張るものとし、間隔は30cmを標準とし、これ以外による場合は**設計図書**によるものとする。

10. 散水

受注者は、夏季における晴天時の散水については、日中を避け朝または夕方に行わなければならない。

11. 保護養生

受注者は、吹付けの施工完了後は、発芽または枯死予防のため保護養生を行わなければならない。また、養生材を吹付ける場合は、種子散布面の浮水を排除してから施工しなければならない。

なお、工事完成引渡しまでに、発芽不良または枯死した場合は、受注者は、再度施工しなければならない。

12. 種子散布吹付工及び客土吹付工

受注者は、種子散布吹付工及び客土吹付工の施工については、以下の各号の規定によらなければならない。

- (1) 受注者は、種子散布に着手する前に、法面の土壌硬度試験及び土壌試験（PH）を行い、その資料を整備保管し、監督員または検査職員から請求があった場合は速やかに**提示**しなければならない。
- (2) 受注者は、施工時期については、**設計図書**によるものとするが、特に指定されていない場合は、乾燥期を避けるものとし、やむを得ず乾燥期に施工する場合は、施工後も継続した散水養生を行わなければならない。
- (3) 受注者は、吹付け面の浮土、その他の雑物を取り除き、凹凸は整正しなければならない。
- (4) 受注者は、吹付け面が乾燥している場合には、吹付ける前に散水しなければならない。
- (5) 受注者は、材料を攪拌混合した後、均一に吹付けなければならない。
- (6) 受注者は、吹付け距離及びノズルの角度を、吹付け面の硬軟に応じて調節し、吹付け面を荒らさないようにしなければならない。

13. 植生基材吹付

受注者は、植生基材吹付の施工については、以下の各号の規定によらなければならない。

- (1) 受注者は、施工する前及び施工にあたり、吹付面の浮石その他雑物、付着の害となるものを、除去しなければならない。
- (2) 受注者は、吹付厚さが均等になるよう施工しなければならない。

14. 植生シート工 植生マット工

受注者は、植生シート工、植生マット工の施工については、以下の各号の規定によらなければならない。

- (1) 受注者は、シート、マットの境界に隙間が生じないようにしなければならない。
- (2) 受注者は、シート、マットが自重により破損しないように、ネットを取付けなければならない。

15. 植生筋の施工

受注者は、植生筋の施工にあたり、植生筋の切断が生じないように施工しなければならない。

16. 植生筋の帯間隔

受注者は、植生筋の施工にあたり、帯の間隔を一定に保ち整然と施工しなければならない。

17. 植生穴の削孔

受注者は、植生穴の施工にあたり、あらかじめマークした位置に、所定の径と深さとなるように削孔しなければならない。

18. 植生穴の埋戻し

受注者は、植生穴の施工にあたり、法面と同一面まで土砂で転圧し、埋戻さなければならない。

1-2-14-3 吹付工

1. 一般事項

受注者は、吹付工の施工にあたり、吹付け厚さが均等になるよう施工しなければならない。
なお、コンクリート及びモルタルの配合は、**設計図書**によるものとする。

2. 岩盤面への吹付け

受注者は、吹付け面が岩盤の場合には、ごみ、泥土、浮石等の吹付け材の付着に害となるものは、除去しなければならない。吹付け面が吸水性の場合は、事前に吸水させなければならない。また、吹付け面が土砂の場合は、吹付け圧により土砂が散乱しないように、打固めなければならない。

3. 湧水発生時の処置

受注者は、吹付けの施工に影響を及ぼす湧水が発生した場合、またはそのおそれがあると予測された場合には、**設計図書**に関して監督員と**協議**しなければならない。

4. 補強用金網の設置

受注者は、補強用金網の設置にあたり、**設計図書**に示す仕上がり面からの間隔を確保し、かつ吹付け等により移動しないように、法面に固定しなければならない。また、金網の継手の重ね巾は、10cm以上重ねなければならない。

5. 吹付け方法

受注者は、吹付けにあたっては、法面に直角に吹付けるものとし、法面の上部より順次下部へ吹付け、はね返り材料の上に吹付けないようにしなければならない。

6. 作業中断時の吹付け端部処理

受注者は、1日の作業の終了時及び休憩時には、吹付けの端部が次第に薄くなるように施工するものとし、これに打継ぐ場合は、この部分のごみ、泥土等吹付材の付着に害となるものを除去及び清掃し、湿らせてから吹付けなければならない。

7. 吹付け表面仕上げ

受注者は、吹付け表面仕上げを行う場合には、吹付けた面とコンクリートまたは、モルタル等が付着するように仕上げなければならない。

8. 吹付け時の不良箇所の排除

受注者は、吹付けに際しては、他の構造物を汚さないように施工しなければならない。また、はね返り材料は、速やかに取り除いて不良箇所が生じないようにしなければならない。

9. 層間はく離の防止

受注者は、吹付けを2層以上に分けて行う場合には、層間にはく離が生じないように施工しなければならない。

10. 吹付工の伸縮目地 水抜き孔

受注者は、吹付工の伸縮目地、水抜き孔の施工については、**設計図書**によらなければならない。

11. 法肩の吹付け

受注者は、法肩の吹付けにあたっては、雨水などが浸透しないように地山に沿って巻き込んで施工しなければならない。

1-2-14-4 法枠工

1. 一般事項

法枠工とは、掘削（切土）または盛土の法面上に、現場打法枠、プレキャスト法枠及び現場吹付法枠を施工するものである。また、現場吹付法枠とは、コンクリートまたはモルタルによる吹付法枠を施工するものである。

2. 法枠工の盛土面施工

受注者は、法枠工を盛土面に施工するにあたり、盛土表面を締固め、平坦に仕上げなければならない。法面を平坦に仕上げた後に部材を法面に定着し、すべらないように積み上げなければならない。

3. 法枠工の掘削面施工

受注者は、法枠工を掘削面に施工するにあたり、切り過ぎないように平滑に切取らなければならない。切り過ぎた場合には粘性土を使用し、良く締固め整形しなければならない。

4. 法枠工の基面処理の施工

受注者は、法枠工の基面処理の施工にあたり、緩んだ転石、岩塊等は基面の安定のために除去しなければならない。

なお、浮石が大きく取除くことが困難な場合には、**設計図書**に関して監督員と**協議**しなければならない。

5. 法枠工の基礎の施工による影響防止

受注者は、法枠工の基礎の施工にあたり、沈下、滑動、不陸、その他法枠工の安定に影響を及ぼさぬようにしなければならない。

6. プレキャスト法枠の設置

受注者は、プレキャスト法枠の設置にあたり、枠をかみ合わせ、滑動しないように積み上げなければならない。また、枠の支点部分に滑り止め用アンカーバーを用いる場合は、滑り止めアンカーバーと枠が連結するよう施工しなければならない。

7. 現場打法枠のアンカー

受注者は、現場打法枠について地山の状況により、枠の支点にアンカーを設けて補強する場合は、アンカーを法面に直角になるように施工しなければならない。

8. 枠内の土砂詰め

受注者は、枠内に土砂を詰める場合は、枠工下部より枠の高さまで締固めながら施工しなければならない。

9. 枠内の土のう施工

受注者は、枠内に土のうを施工する場合は、土砂が詰まったものを使用し、枠の下端から脱落しないように固定しなければならない。また、土のうの沈下や移動のないように密に施工しなければならない。

10. 枠内の玉石詰め

受注者は、枠内に玉石などを詰める場合は、クラッシュラン等で空隙を充填しながら施工しなければならない。

11. 枠内のコンクリート版張り

受注者は、枠内にコンクリート版などを張る場合は、法面との空隙を生じないように施工しなければならない。また、枠とコンクリート板との空隙は、モルタルなどで充填しなければならない。

12. 吹付け厚さ

受注者は、吹付けにあたり、吹付け厚さが均等になるよう施工しなければならない。

なお、コンクリート及びモルタルの配合は、**設計図書**によるものとする。

13. 吹付け施工時の注意

受注者は、吹付け面が吸水性の場合は、事前に吸水させなければならない。また、吹付け面が土砂の場合は、吹付け圧により土砂が散乱しないように、打固めなければならない。吹付け材料が飛散し型枠や鉄筋、吹付け面などに付着したときは、硬化する前に清掃除去しなければならない。

14. 湧水発生時の処置

受注者は、吹付けの施工に影響を及ぼす湧水が発生した場合、またはそのおそれがあると予測された場合には、**設計図書**に関して監督員と**協議**しなければならない。

15. 吹付け方法

受注者は、吹付けにあたっては、法面に直角に吹付けるものとし、はね返り材料の上に吹付けてはならない。

16. 吹付け表面仕上げ

受注者は、吹付け表面仕上げを行う場合には、吹付けた面とコンクリートまたはモルタル等が付着するように仕上げなければならない。

17. 吹付け時の不良排除

受注者は、吹付けに際しては、他の構造物を汚さないように、また、はね返り材料は、速やかに取り除いて不良箇所が生じないように、施工しなければならない。

18. 層間はく離の防止

受注者は、吹付けを2層以上に分けて行う場合には、層間にはく離が生じないように施工

しなければならない。

1-2-14-5 法面施肥工

1. 一般事項

受注者は、法面施肥工に使用する肥料は、**設計図書**に示す使用量を根の回りに均一に施工しなければならない。

2. 施工前の調査

受注者は、施肥の施工にあたり、施工前に施工箇所の状況を調査するものとし、**設計図書**に示す使用材料の種類、使用量等が施工箇所に適さない場合は**設計図書**に関して監督員と**協議**しなければならない。

3. 支障物の撤去

受注者は、施肥の施工に支障となるゴミ等を撤去した後、施工しなければならない。

1-2-14-6 アンカー工

1. 施工前の調査

受注者は、アンカー工の施工に際しては、施工前に法面の安定、地盤の状況、地中障害物及び湧水を調査しなければならない。

2. 異常時の処置

受注者は、本条1項の調査を行った結果、異常を発見し**設計図書**に示された施工条件と一致しない場合は、速やかに監督員に**協議**しなければならない。

3. アンカーの削孔

受注者は、アンカーの削孔に際して、**設計図書**に示された位置、削孔径、長さ及び方向で施工し、周囲の地盤を乱さないよう施工しなければならない。

4. 地質資料による検討

受注者は、事前に既存の地質資料により定着層のスライム形状をよく把握して、削孔中にスライムの状態や削孔速度などにより、定着層の位置や層厚を推定するものとし、**設計図書**に示された削孔長さに変化が生じた場合は、**設計図書**に関して監督員と**協議**しなければならない。

5. 削孔水

受注者は、削孔水の使用については清水を原則とし、定着グラウトに悪影響を及ぼす物質を含んだものを使用してはならない。

6. 削孔スライムの除去

受注者は、削孔について直線性を保つよう施工し、削孔後の孔内は清水によりスライムを除去し、洗浄しなければならない。

7. 材料の保管管理

受注者は、材料を保管する場合は、保管場所を水平で平らな所を選び、地表面と接しないように角材等を敷き、降雨にあたらぬようにシート等で覆い、湿気、水に対する配慮を行わなければならない。

8. さび 油 泥等の付着防止

受注者は、アンカー鋼材に注入材との付着を害するさび、油、泥等が付着しないように注意して取扱い、万一付着した場合は、これらを取り除いてから組立加工を行わなければならない。

9. アンカー材注入

受注者は、アンカー材注入にあたり、置換注入と加圧注入により行い、所定の位置に正確に挿入しなければならない。

10. 孔内グラウト

受注者は、孔内グラウトに際しては、**設計図書**に示されたグラウトを最低部から注入するものとし、削孔内の排水及び排気を実行し、所定のグラウトが孔口から排出されるまで作業を中断してはならない。

11. アンカーの緊張・定着

受注者は、アンカーの緊張・定着についてはグラウトが所定の強度に達したのち緊張力を与え、適性試験、確認試験、定着時緊張力確認試験等により、変位特性を**確認**し、所定の有効緊張力が与えられるよう緊張力を与えなければならない。

なお、試験方法は「グラウンドアンカー設計・施工基準、同解説 第8章試験」（地盤工学会、平成24年5月）による。

12. アンカー足場の設置

受注者は、アンカー足場の設置をする場合、堅固な地盤に設置するものとし、削孔機械による荷重に耐えうる構造としなければならない。

1-2-14-7 かが工

1. 中詰用ぐり石

受注者は、じゃかごの中詰用ぐり石については、15～25cmのもので、じゃかごの網目より大きな天然石または割ぐり石を使用しなければならない。

2. 詰石

受注者は、じゃかごの詰石については、じゃかごの先端から石を詰込み、じゃかご内の空隙を少なくしなければならない。

なお、じゃかごの法肩及び法尻の屈折部が、扁平にならないようにしなければならない。

3. 布設

受注者は、じゃかごの布設については、床ごしらえのうえ、間割りをしてかご頭の位置を定めなければならない。

4. 連結

受注者は、じゃかごの連結については、丸輪の箇所（骨線胴輪）でじゃかご用鉄線と同一規格の鉄線で緊結しなければならない。

5. 開口部の緊結

受注者は、じゃかごの詰石後、じゃかごの材質と同一規格の鉄線を使用し、じゃかごの開口部を緊結しなければならない。

6. ふとんかごの厚さと中詰用ぐり石

受注者は、ふとんかごの中詰用ぐり石については、ふとんかごの厚さが30cmの場合は5～15cm、ふとんかごの厚さが50cmの場合は、15～20cmの大きさとし、ふとんかごの編目より大きな天然石または割ぐり石を使用しなければならない。

7. ふとんかごの施工

受注者は、ふとんかごの施工については、前各項により施工しなければならない。

第15節 擁壁工（共通）

1-2-15-1 一般事項

本節は、擁壁工としてプレキャスト擁壁工、補強土壁工、井桁ブロック工その他これらに類する工種について定める。

1-2-15-2 プレキャスト擁壁工

1. プレキャスト擁壁の施工

受注者は、プレキャスト擁壁の施工については、基礎との密着をはかり、接合面が食い違わないように施工しなければならない。

2. プレキャスト擁壁の目地施工

受注者は、プレキャスト擁壁の目地施工については、**設計図書**によるものとし、付着・水密性を保つよう施工しなければならない。

1-2-15-3 補強土壁工

1. 一般事項

補強土壁工とは、面状あるいは帯状等の補強材を土中に敷設し、必要に応じて壁面部にのり面処理工を設置することにより盛土のり面の安定を図ることをいうものとする。

2. 盛土材料の確認

盛土材については**設計図書**によらなければならない。受注者は、盛土材の巻出しに先立ち、予定している盛土材料の**確認**を行い、**設計図書**に関して監督員の**承諾**を得なければならない。

3. 伐開除根

受注者は、第1層の補強材の敷設に先立ち、現地盤の伐開除根及び不陸の整地を行うとともに、**設計図書**に関して監督員と**協議**のうえ、基盤面に排水処理工を行わなければならない。

4. 補強材の敷設

受注者は、**設計図書**に示された規格及び敷設長を有する補強材を、所定の位置に敷設しなければならない。補強材は水平に、かつたるみや極端な凹凸が無いように敷設し、ピンや土盛りなどにより適宜固定するものとする。

5. 面状補強材の継ぎ目

受注者は、面状補強材の引張り強さを考慮する盛土横断方向については、**設計図書**で特に定めのある場合を除き、面状補強材に継ぎ目を設けてはならない。

6. 面状補強材の重ね合せ幅

受注者は、面状補強材の引張り強さを考慮しない盛土縦断方向については、**設計図書**で特に定めのある場合を除き、面状補強材に5cm程度の重ね合せ幅を確保しなければならない。

7. 補強材の曲線、隅角部の処置

受注者は、現場の状況や曲線、隅角などの折れ部により**設計図書**に示された方法で補強材を敷設することが困難な場合は、**設計図書**に関して監督員と**協議**しなければならない。

8. 補強材隙間の防止

受注者は、補強材を敷設する時は場合、やむを得ず隣り合う面状補強材との間に隙間が生じる場合においても、盛土の高さ方向に隙間が連続しないように敷設しなければならない。

9. 盛土材の敷き均し及び締固め

受注者は、盛土材の敷き均し及び締固めについては、第1編1-3-4-3路体盛土工の規定により一層ごとに適切に施工しなければならない。巻出し及び締固めは、壁面工側から順次奥へ行なうとともに、重機械の急停止や急旋回等を避け、補強材にずれや損傷を与えないように注意しなければならない。

10. 壁面工の先行組立制限

受注者は、盛土に先行して組立てられる壁面工の段数は、2段までとしなければならない。

11. 壁面工付近や隅角部の人力締固め

受注者は、**設計図書**に明示した場合を除き、壁面工付近や隅角部の締固めにおいては、各補強土工法のマニュアルに基づき、振動コンパクタや小型振動ローラなどを用いて人力によって入念に行わなければならない。

12. 局所的な折れ曲がりの防止

受注者は、補強材を壁面工と連結する場合や、面状補強材の盛土のり面や接合部での巻込みに際しては、局所的な折れ曲がりやゆるみを生じないようにしなければならない。

13. 壁面調整

受注者は、壁面工の設置に先立ち、壁面の直線性や変形について**確認**しながら、ターンバックルを用いた壁面調整をしなければならない。許容値を超える壁面変位が観測された場合は、ただちに作業を中止し、**設計図書**に関して監督員と**協議**しなければならない。ただし、緊急を要する場合には、応急措置を施すとともに直ちに監督員に**連絡**しなければならない。

14. 壁面材の保護・保管

受注者は、壁面材の搬入、仮置きや吊上げに際しては、損傷あるいは劣化をきたさないようにしなければならない。

15. 劣化防止

補強材は、搬入から敷設後の締固め完了までの施工期間中、劣化や破断によって強度が低下することがないように管理しなければならない。面状補強材の保管にあたっては直射日光を避け、紫外線による劣化を防がなければならない。

1-2-15-4 井桁ブロック工

1. 枠の組み立て

受注者は、枠の組み立てにあたっては、各部材に無理な力がかからないように法尻から順序よく施工しなければならない。

2. 中詰め石の施工

受注者は、中詰め石は部材に衝撃を与えないように枠内に入れ、中詰めには土砂を混入してはならない。

3. 吸出し防止材の施工

受注者は、背後地山と接する箇所には吸出し防止材を施工しなければならない。

第16節 浚渫工（共通）

1-2-16-1 一般事項

本節は、浚渫工として排土工、浚渫船運転工その他これらに類する工種について定める。

1-2-16-2 排土工

1. 一般事項

受注者は、排土工にあたり浚渫土砂が、排土箇所の場外に流出するのを防止するために必要な処置をしなければならない。

2. 不陸防止

受注者は、排土箇所の表面に不陸の生じないようにしなければならない。

1-2-16-3 浚渫船運転工

1. 障害物発見時の処置

受注者は、浚渫工（ポンプ浚渫船、グラブ船及びバックホウ浚渫船）の施工において、浚渫箇所に浚渫作業の障害となるものを発見した場合には、直ちに**設計図書**に関して監督員と**協議**しなければならない。

2. 土質変化時の処置

受注者は、浚渫工（ポンプ浚渫船、グラブ船及びバックホウ浚渫船）の施工において、浚渫箇所の土質に変化が認められた場合には、速やかに**設計図書**に関して監督員と**協議**しなければならない。

3. 計画深度の施工

受注者は、浚渫工（ポンプ浚渫船、グラブ船及びバックホウ浚渫船）の施工においては、施工中は絶えず水位の変化に注意し、計画深度を誤らないようにしなければならない。

4. 浚渫の作業位置の随時確認

受注者は、浚渫工（ポンプ浚渫船、グラブ船及びバックホウ浚渫船）の施工においては、浚渫の作業位置を随時確認できるようにし、監督員が作業位置の**確認**を求めた場合は、**設計図書**にその位置を示さなければならない。

5. 堤防、護岸等の損傷防止

受注者は、浚渫工（ポンプ浚渫船、グラブ船及びバックホウ浚渫船）の施工に使用する浚渫船の固定、排送管の布設においては、堤防、護岸、水制等に損傷を与えないようにしなければならない。

6. 余掘りの抑制

受注者は、浚渫工（ポンプ浚渫船、グラブ船及びバックホウ浚渫船）の浚渫箇所の仕上げ面付近の施工については、過掘りを少なくするようにしなければならない。また、構造物周辺において過掘りした場合は、構造物に影響のないように埋戻さなければならない。

7. 船舶への支障防止

受注者は、浚渫工（ポンプ浚渫船）の施工において、排送管を水上に設置する場合は、航行する船舶に支障のないようにしなければならない。

8. 堤防の浸潤及び堤体漏水の防止

受注者は、浚渫工（ポンプ浚渫船、グラブ船及びバックホウ浚渫船）の排泥においては、排泥とともに排出される水によって堤防が浸潤や堤体漏水を生じないように施工しなければならない。

9. 浚渫数量の確認

受注者は、浚渫工（ポンプ浚渫船、グラブ船及びバックホウ浚渫船）の浚渫数量の**確認**については、浚渫後の施工断面による跡坪測量の結果によらなければならない。ただし、施工後の浚渫断面による浚渫数量の**確認**ができない場合には、排土箇所の実測結果により**確認**しなければならない。この場合、浚渫土砂の沈下が**確認**された場合には、この沈下量を含むも

のとする。

10. 出来高数量

受注者は、浚渫工（ポンプ浚渫船、グラブ船及びバックホウ浚渫船）の施工において、**設計図書**に示す浚渫計画断面のほかに過掘りがあっても、その部分は出来高数量としてはならない。

11. 浚渫済み箇所の堆砂の処置

受注者は、浚渫工（ポンプ浚渫船、グラブ船及びバックホウ浚渫船）の施工において、浚渫済みの箇所に堆砂があった場合は、監督員の出来高確認済の部分を除き、再施工しなければならない。

第17節 植栽維持工

1-2-17-1 一般事項

本節は、植栽維持工として、樹木・芝生管理工その他これらに類する工種について定める。

1-2-17-2 材料

1. 一般事項

受注者は、樹木・芝生管理工の施工に使用する肥料、薬剤については、施工前に監督員に品質を証明する資料等の、**確認**を受けなければならない。

なお、薬剤については農薬取締法（平成19年3月改正 法律第8号）に基づくものでなければならない。

2. 客土及び間詰土

客土及び間詰土は育成に適した土壌とし、有害な粘土、瓦礫、ごみ、雑草、さき根等の混入及び病虫害等に侵されていないものでなければならない。

3. 補植用樹木類

樹木・芝生管理工の補植で使用する樹木類は、植樹に耐えるようあらかじめ移植または、根回した細根の多いもので、樹形が整い、樹勢が盛んで病害虫のない栽培品でなければならない。

4. 樹木類の受入検査

受注者は、樹木・芝生管理工の補植で使用する樹木類については、現場搬入時に監督員の**確認**を受けなければならない。また、必要に応じ現地（栽培地）において監督員が**確認**を行うが、この場合監督員が**確認**してもその後の掘取り、荷造り、運搬等により現地搬入時不良となったものは使用してはならない。

5. 樹木類の形状寸法

樹木類の形状寸法は、主として樹高、枝張り幅、幹周とする。

樹高は、樹木の樹冠の頂端から根鉢の上端までの垂直高とし、一部の突き出した枝は含まないものとする。なお、ヤシ類などの特種樹において特記する幹高は、幹部の垂直高とする。

枝張り幅は、樹木の四方面に伸長した枝の幅とする。測定方向により幅に長短がある場合は、最長と最短の平均値とするが、一部の突出した枝は含まないものとする。

幹周は、樹木の幹の根鉢の上端より1.2m上りの位置の周長とする。この位置で枝が分岐しているときは、その上部の測定値を幹周とし、また、幹が2本以上の樹木の場合においては、各々の幹周の総和の70%をもって幹周とする。

なお、株立樹木の幹が**設計図書**において指定された本数以上あった場合、個々の幹周の太い順に順次指定された本数まで測定し、その総和の70%の値を幹周とする。

6. 支給材料

樹木類に支給材料がある場合は、樹木の種類は、**設計図書**によらなければならない。

7. 肥料、薬剤等の種類及び使用量

樹木・芝生管理工で使用する肥料、薬剤、土壌改良材の種類及び使用量は、**設計図書**によらなければならない。

8. 樹名板の規格

樹木・芝生管理工で樹名板を使用する場合、樹名板の規格は、**設計図書**による。

1-2-17-3 樹木・芝生管理工

1. 樹木・芝生管理工の施工

受注者は、樹木・芝生管理工の施工については、時期、箇所について監督員より**指示**をうけるものとし、完了後は速やかに監督員に**連絡**しなければならない。また、芝生類の施工については、第1編1-2-14-2植生工の規定による。

2. 剪定の施工

受注者は、剪定の施工については、各樹種の特性及び施工箇所に合った剪定形式により行なわなければならない。

なお、剪定形式について監督員より**指示**があった場合は、その**指示**によらなければならない。

3. 架空線 標識類に接する枝の剪定形式

受注者は、架空線、標識類に接する枝の剪定形式については、施工前に監督員の**指示**を受けなければならない。

4. 剪定、芝刈、雑草抜き取り等の施工

受注者は、剪定、芝刈、雑草抜き取り、植付けの施工にあたり、路面への枝、草、掘削土等の飛散防止に努めるものとし、発生した枝、草、掘削土等を交通に支障のないように、速やかに処理しなければならない。

5. 施工

受注者は、樹木の掘取り、荷造り及び運搬、植付けにあたり、1日の植付け量を考慮し、迅速に施工しなければならない。

6. 施工上の注意

受注者は、樹木、株物、その他植物材料であって、当日中に植栽できないものについては、仮植えまたは養生をし、速やかに植えなければならない。

7. 補植、移植の施工

受注者は、補植、移植の施工にあたり、樹木類の鉢に応じて、余裕のある植穴を掘り、瓦礫、不良土等の生育に有害な雑物を取り除き、植穴底部は耕して植付けなければならない。

8. 樹木の植え込み

樹木の植え込みは、根鉢の高さを根の付け根の最上端が土に隠れる程度に間土等を用いて調整するものとし、深植えを行ってはならない。また、現場に応じて見栄えがよく、植穴の中心に植え付けなければならない。

9. 移植先の土壌

受注者は、移植先の土壌に問題があった場合は監督員に**報告**し、必要に応じて客土・肥料・土壌改良剤を使用する場合は根の周りに均一に施工し、施肥は肥料が直接樹木の根に触れないようにし均等に行わなければならない。

10. 湧水発生時の処置

受注者は、補植、移植の植穴の掘削において湧水が認められた場合は、直ちに監督員に**連絡**し**協議**しなければならない。

11. 補植、移植の施工

受注者は、補植、移植の施工については、地下埋設物に損傷を与えないよう特に注意し、万一既存埋設物に損傷を与えた場合には、ただちに応急措置を行い、関係機関へ通報を行うとともに、監督員に**連絡**し**指示**を受けなければならない。

なお、修復に関しては、受注者の負担で行わなければならない。

12. 補植、移植の植え付けの際の水極め

受注者は、補植、移植の植え付けの際の水極めについては、樹木に有害な雑物を含まない水を使用し木の棒等につくなど、根の回りに間隙の生じないよう土を流入させなければならない。

13. 補植、移植の埋戻し完了後の処置

受注者は、補植、移植の埋戻し完了後は、地均し等を行い、根元の周囲に水鉢を切って仕上げなければならない。

なお、根元周辺に低木等を植栽する場合は、地均し後に植栽しなければならない。

14. 余剰枝の剪定、整形

受注者は、補植、移植の施工完了後、余剰枝の剪定、整形その他必要な手入れを行わなければならない。

15. 幹巻き

受注者は、幹巻きする場合は、こもまたはわらを使用する場合、わら縄またはシュロ縄で巻き上げるものとし、緑化テープを使用する場合は緑化テープを重ねながら巻き上げた後、幹に緊結しなければならない。

16. 支柱の設置

受注者は、支柱の設置については、ぐらつきのないよう設置しなければならない。また、樹幹と支柱との取付け部については、杉皮等を巻きしゆるなわを用いて動かぬよう結束しなければならない。

17. 移植の施工

受注者は、移植の施工については、掘取りから植付けまでの期間の樹木の損傷、乾燥及び鉢崩れを防止しなければならない。

18. 施肥、灌水 薬剤、散布の施工

受注者は、施肥、灌水及び薬剤散布の施工にあたり、施工前に施工箇所の状況を調査するものとし、**設計図書**に示す使用材料の種類、使用量等が施工箇所に適さない場合は、**設計図書**に関して監督員と**協議**しなければならない。

19. 施肥の施工前作業

受注者は、施肥の施工については、施工前に樹木の根元周辺に散乱する堆積土砂やゴミ等の除去及び除草を行わなければならない。

20. 施肥の施工上の注意

受注者は、施肥の施工については、所定の種類の肥料を根鉢の周りに過不足なく施用することとし、肥料施用後は速やかに覆土しなければならない。

なお、施肥のための溝掘り、覆土については、樹幹、樹根に損傷を与えないようにしなければならない。また、寄植え等で密集している場合は、施工方法について監督員の**指示**を受けなければならない。

21. 薬剤散布の通知方法

受注者は、薬剤散布の施工については、周辺住民への周知の方法等について、施工前に監督員に**連絡**のうえ、必要に応じて監督員の**指示**を受けなければならない。

22. 薬剤散布の気象制限

受注者は、薬剤散布の施工については、降雨時やその直前、施工直後に降雨が予想される場合、強風時を避けるものとし、薬剤は葉の裏や枝の陰等を含め、むらのないように散布しなければならない。

23. 薬剤の取り扱い

受注者は、薬剤散布に使用する薬剤の取り扱いについては、関係法令等に基づき適正に行わなければならない。

24. 植栽樹木の植替え

- 1) 受注者は植栽樹木等が工事完成引渡し後、1年以内に枯死または形姿不良となった場合には、当初植栽した樹木等と同等、またはそれ以上の規格のものに受注者の負担において植替えなければならない。
- 2) 植栽等の形姿不良とは、枯死が樹冠部の2/3以上となったもの、及び通直な主幹をもつ樹木については、樹高の概ね1/3以上の主幹が枯れたものとする。この場合枯枝の判定については、前記同様の状態となることが確実に想定されるものも含むものとする。
- 3) 枯死、または形姿不良の判定は、発注者と受注者が**立会**の上行うものとし、植替えの時期について、発注者と**協議**しなければならない。
- 4) 暴風、豪雨、豪雪、洪水、高潮、地震、地すべり、落盤、火災、騒乱、暴動等の天災により流失、折損または倒木した場合にはこの限りではない。

25. 植栽帯盛土の施工

受注者は、植栽帯盛土の施工にあたり、客土の施工は、客土を敷均した後ローラ等を用い、植栽に支障のない程度に締固め、所定の断面に仕上げなければならない。

26. 樹名板

受注者は、樹名板の設置については、支柱及び樹木等に視認しやすい場所に据え付けなければならない。

27. 交通障害の防止

受注者は、一般通行者及び車両等の交通の障害にならないように施工しなければならない。

第18節 床版工

1-2-18-1 一般事項

本節は、床版工として床版工その他これらに類する工種について定める。

1-2-18-2 床版工

1. 鉄筋コンクリート床版

鉄筋コンクリート床版については、以下の規定によるものとする。

- (1) 床版は、直接活荷重を受ける部材であり、この重要性を十分理解して入念な計画及び施工を行うものとする。
- (2) 受注者は、施工に先立ち、あらかじめ桁上面の高さ、幅、配置等を測量し、桁の出来形を**確認**しなければならない。出来形に誤差のある場合、その処置について**設計図書**に関して監督員と**協議**しなければならない。
- (3) 受注者は、コンクリート打込み中、鉄筋の位置のずれが生じないように十分配慮しなければならない。
- (4) 受注者は、スペーサーについては、コンクリート製もしくはモルタル製を使用するのを原則とし、本体コンクリートと同等の品質を有するものとしなければならない。
なお、それ以外のスペーサーを使用する場合はあらかじめ**設計図書**に関して監督員と**協議**しなければならない。スペーサーは、1㎡当たり4個を配置の目安とし、組立及びコンクリートの打込み中、その形状を保つものとする。
- (5) 受注者は、床版には、排水桝及び吊金具等が埋設されるので、**設計図書**を**確認**してこれらを設置し、コンクリート打込み中移動しないよう堅固に固定しなければならない。
- (6) 受注者は、コンクリート打込み作業にあたり、コンクリートポンプを使用する場合は以下によらなければならない。
 - ① ポンプ施工を理由にコンクリートの品質を低下させてはならない。
 - ② 吐出口におけるコンクリートの品質が安定するまで打設を行ってはならない。
 - ③ 配管打設する場合は、鉄筋に直接パイプ等の荷重がかからないように足場等の対策を行うものとする。
- (7) 受注者は、コンクリート打込み作業にあたり、橋軸方向に平行な打継目は作ってはならない。
- (8) 受注者は、コンクリート打込み作業にあたり、橋軸直角方向は、一直線状になるよう打込まなければならない。
- (9) 受注者は、コンクリート打込みにあたっては、型枠支保工の設置状態を常に監視するとともに、所定の床版厚さ及び鉄筋配置の確保に努めなければならない。また、コンクリート打ち込み後の養生については、第1編1-4-5-9養生に基づき施工しなければならない。
- (10) 受注者は、鋼製伸縮継手フェースプレート下部に空隙が生じないように箱抜きを行い、無収縮モルタルにより充填しなければならない。
- (11) 受注者は、工事しゅん工時における足場及び支保工の解体にあたっては、鋼桁部材に損傷を与えないための措置を講ずるとともに、鋼桁部材や下部工にコンクリート片、木片等の残材を残さないよう後片付け(第1編1-1-1-34後片付け)を行なわなければならない。
- (12) 受注者は、床版コンクリート打設前及び完了後、キャンバーを測定し、その記録を整備及び保管し、監督員または検査職員の請求があった場合は速やかに**提示**しなければならない。

2. 鋼床版

鋼床版については、以下の規定によるものとする。

- (1) 床版は、溶接によるひずみが少ない構造とするものとする。縦リブと横リブの連結部は、

縦リブからのせん断力を確実に横リブに伝えることのできる構造とするものとする。
なお、特別な場合を除き、縦リブは横リブの腹板を通して連続させるものとする。

第3章 土工

第1節 適用

1. 適用工種

本章は、河川土工、砂防土工、道路土工その他これらに類する工種について適用する。

2. 適用規定

本章に特に定めのない事項については、第2編材料編の規定による。

第2節 適用すべき諸基準

受注者は、**設計図書**において特に定めのない事項については、以下の基準類による。これにより難い場合は、監督員の**承諾**を得なければならない。

なお、基準類と**設計図書**に相違がある場合は、原則として**設計図書**の規定に従うものとし、疑義がある場合は監督員と**協議**しなければならない。

日本道路協会 道路土工要綱	(平成21年6月)
日本道路協会 道路土工－軟弱地盤対策工指針	(平成24年8月)
日本道路協会 道路土工－盛土工指針	(平成22年4月)
日本道路協会 道路土工－切土工・斜面安定工指針	(平成21年6月)
土木研究センター 建設発生土利用技術マニュアル	(平成16年9月)
国土交通省 建設副産物適正処理推進要綱	(平成14年5月)
建設省 堤防余盛基準について	(昭和44年1月)
土木研究センター ジオテキスタイルを用いた補強土の設計施工マニュアル	(平成12年2月)
土木研究センター 多数アンカー式補強土壁工法 設計・施工マニュアル	(平成14年10月)
土木研究センター 補強土（テールアルメ）壁工法 設計・施工マニュアル	(平成11年12月)
国土技術研究センター 河川土工マニュアル	(平成21年4月)
国土交通省 建設汚泥処理土利用技術基準	(平成18年6月)
国土交通省 発生土利用基準	(平成18年8月)

第3節 河川土工・砂防土工

1-3-3-1 一般事項

1. 適用工種

本節は、河川土工・砂防土工として掘削工、盛土工、盛土補強工、法面整形工、堤防天端工、残土処理工その他これらに類する工種について定める。

2. 地山の土及び岩の分類

地山の土及び岩の分類は、表1-3-1によるものとする。

受注者は、**設計図書**に示された現地の土及び岩の分類の境界を確かめられた時点で、監督員の**確認**を受けなければならない。

また、受注者は、**設計図書**に示された土及び岩の分類の境界が現地の状況と一致しない場合は、契約書第18条第1項の規定により監督員に**通知**し、その**確認**を請求しなければならない。

なお、**確認**のための資料を整備及び保管し、監督員の請求があった場合は速やかに**提示**しなければならない。

表 1-3-1 土及び岩の分類表

名 称			説 明		摘 要	
A	B	C				
土	礫質土	礫まじり土	礫の混入があつて掘削時の能率が低下するもの。	礫の多い砂、礫の多い砂質土、礫の多い粘性土	礫(G) 礫質土(GF)	
	砂質土及び砂	砂	バケツ等 に山盛り形状になりにくいもの。	海岸砂丘の砂マサ土	砂(S)	
		砂質土(普通土)	掘削が容易で、バケツ等に山盛り形状にし易く空げきの少ないもの。	砂質土、マサ土 粒度分布の良い砂条件の良いローム	砂(S) 砂質土(SF) シルト(M)	
	粘性土	粘性土	バケツ等に付着し易く空げきの多い状態になり易いもの、トラフィカビリティが問題となり易いもの。	ローム 粘性土	シルト(M) 粘性土(C)	
		高含水比粘性土	バケツなどに付着し易く特にトラフィカビリティが悪いもの	条件の悪いローム 条件の悪い粘性土 火山灰質粘性土	シルト(M) 粘性土(C) 火山灰質粘性土(V) 有機質土(O)	
岩または石	岩塊 玉石	岩塊 玉石	岩塊、玉石が混入して掘削しにくく、バケツ等に空げきのでき易いもの。 岩塊、玉石は粒径7.5cm以上とし、まるみのあるのを玉石とする。		玉石まじり土岩塊 起砕された岩、ごろごろした河床	
	軟岩	軟岩	I	第三紀の岩石で固結の程度が弱いもの。 風化がはなはだしくきわめてもろいもの。 指先で離しうる程度のものでき裂の間隔は1～5cmくらいのもおよび第三紀の岩石で固結の程度が良好なもの。 風化が相当進み多少変色を伴い軽い打撃で容易に割れるもの、離れ易いもので、き裂間隔は5～10cm程度のもの。	地山弾性波速度700～2800m/sec	
			II	凝灰質で堅く固結しているもの。 風化が目にとつて相当進んでいるもの。 き裂間隔が10～0cm程度で軽い打撃により離しうる程度、異質の硬い互層をなすもので層面を楽に離しうるもの。		
	硬岩	中 硬岩		石灰岩、多孔質安山岩のように、特にち密でなくても相当の固さを有するもの。 風化の程度があまり進んでいないもの。 硬い岩石で間隔30～50cm程度のき裂を有するもの。		地山弾性波速度 2000～4000m/sec
		硬岩	I	花崗岩、結晶片岩等で全く変化していないもの。 き裂間隔が1m内外で相当密着しているもの。 硬い良好な石材を取り得るようなもの。		地山弾性波速度 3000m/sec以上
II			けい岩、角岩などの石英質に富む岩質で最も硬いもの。 風化していない新鮮な状態のもの。 き裂が少なく、よく密着しているもの。			

3. 排水処理

受注者は、工事施工中については、滞水を生じないような排水状態に維持しなければならない。

4. 適用規定

受注者は、建設発生土については、第1編1-1-1-20建設副産物の規定により適切に処理し

なければならない。

5. 発生土受入れ地等

受注者は、建設発生土受入れ地及び建設廃棄物処理地の位置、及び建設発生土の内容等については、**設計図書**及び監督員の**指示**に従わなければならない。

なお、受注者は、施工上やむを得ず指定された場所以外に建設発生土または、建設廃棄物を処分する場合には、事前に**設計図書**に関して監督員と**協議**しなければならない。

6. 施工計画書

受注者は、建設発生土処理にあたり第1編1-1-1-5施工計画書第1項の施工計画書の記載内容に加えて**設計図書**に基づき以下の事項を施工計画書に記載しなければならない。

- (1) 処理方法（場所・形状等）
- (2) 排水計画
- (3) 場内維持等

7. 建設発生土受入れ地の実測

受注者は、建設発生土の受入れ地への搬入に先立ち、指定された建設発生土の受入れ地について地形を実測し、資料を監督員に**提出**しなければならない。ただし、受注者は、実測困難な場合等には、これに代わる資料により、監督員の**承諾**を得なければならない。

8. 建設発生土受入れ地の条件

建設発生土受入れ地については、受注者は、建設発生土受入れ地ごとの特定条件に応じて施工しなければならない。

9. 伐開発生物の処理方法

受注者は、伐開除根作業における伐開発生物の処理方法については、**設計図書**によるものとするが、**設計図書**に示されていない場合には、**設計図書**に関して監督員と**協議**しなければならない。

10. 伐開除根作業範囲

受注者は、伐開除根作業範囲が**設計図書**に示されていない場合には、表1-3-2に従い施工しなければならない。

表1-3-2 伐開除根作業

区 分	種 別			
	雑草・ささ類	倒木	古根株	立木
盛土箇所全部	根からすきとる	除去	抜根除去	同左

1-3-3-2 掘削工

1. 一般事項

受注者は、水門等の上流側での掘削工を行うにあたり、流下する土砂その他によって河川管理施設、許可工作物等、他の施設の機能に支障を与えてはならない。受注者は、特に指定されたものを除き水の流れに対して影響を与える場合には、掘削順序、方向または高さ等についてあらかじめ**設計図書**に関して監督員の**承諾**を得なければならない。水中掘削を行う場合も同様とするものとする。

2. 浮石等の処理

受注者は、軟岩掘削及び硬岩掘削において、規定断面に仕上げた後、浮石等が残らないようにしなければならない。

3. 異常時の処置

受注者は、掘削工の施工中に、自然に崩壊、地すべり等が生じた場合、あるいはそれらを生ずるおそれがあるときは、工事を中止し、監督員と**協議**しなければならない。ただし、緊急を要する場合には、応急措置をとった後、直ちにその措置内容を監督員に**通知**しなければならない。

4. 地山の挙動監視

受注者は、掘削工の施工中の地山の挙動を監視しなければならない。

5. 掘削方向

受注者は、砂防土工における斜面对策としての掘削工（排土）を行うにあたり、**設計図書**で特に定めのある場合を除き、原則として掘削を斜面上部より下部に向かって行わなければならない。

6. 残土運搬時の注意

受注者は、掘削工により発生する残土を受入れ地へ運搬する場合には、沿道住民に迷惑がかからないようにつとめなければならない。

1-3-3-3 盛土工

1. 一般事項

受注者は、盛土工の開始にあたって、地盤の表面を本条3項に示す盛土層厚の1/2の厚さまで掻き起こしてほぐし、盛土材料とともに締固め、地盤と盛土の一体性を確保しなければならない。

2. 盛土の滑動防止

受注者は、1:4より急な勾配を有する地盤上に盛土を行う場合には、特に**指示**する場合を除き、段切を行い、盛土と現地盤の密着を図り、滑動を防止しなければならない。

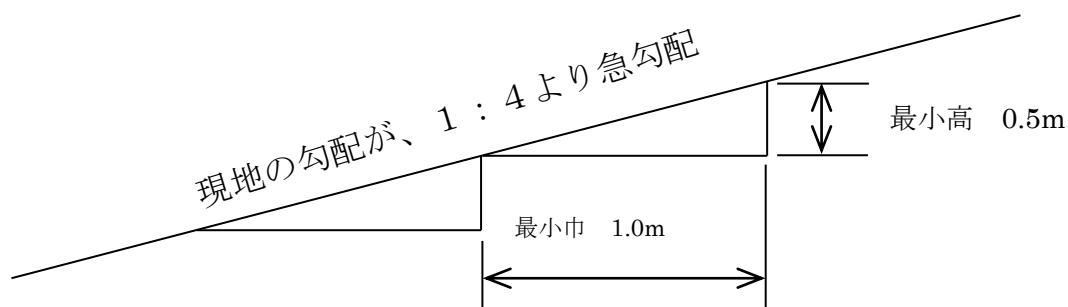


図1-3-1 盛土基礎地盤の段切

3. 一層の仕上り厚

受注者は、築堤の盛土工の施工において、一層の仕上り厚を30cm以下とし、平坦に締固めなければならない。

4. 狭隘箇所等の締固め

受注者は、構造物の隣接箇所や狭い箇所の盛土工について、タンパ・振動ローラ等の小型締固め機械により締固めなければならない。

また、樋管等の構造物がある場合には、過重な偏土圧のかからないように盛土し、締固めなければならない。

5. 石が混入する盛土材料の処置

受注者は、盛土材料に石が混入する場合には、その施工にあたって石が一ヶ所に集まらないようにしなければならない。

6. 作業終了時等の排水処理

受注者は、盛土工の作業終了時または作業を中断する場合は、表面に4%程度の横断勾配を設けるとともに、平坦に締固め、排水が良好に行われるようにしなければならない。

7. 適切な含水比の確保

受注者は、締固め作業の実施にあたり、適切な含水比の状態で行う施工しなければならない。

8. 異常時の処置

受注者は、盛土工の施工中、予期できなかつた沈下等の有害な現象があった場合には、工事を中止し、監督員と協議しなければならない。ただし、緊急を要する場合には、応急処置をとった後、直ちに監督員に通知しなければならない。

9. 採取場の実測

受注者は、土の採取に先立ち、指定された採取場について地形を実測し、資料を監督員に提出しなければならない。ただし、受注者は、実測困難な場合等には、これに代わる資料により、監督員の承諾を得なければならない。

10. 採取場の維持及び修復

受注者は、土の採取にあたり、採取場の維持及び修復について採取場ごとの条件に応じて施工するとともに、土の採取中、土質に著しい変化があった場合には、設計図書に関して監督員と協議しなければならない。

11. 採取土及び購入土運搬時の注意

受注者は、採取土盛土及び購入土盛土の施工にあたって、採取土及び購入土を運搬する場合には沿道住民に迷惑がかからないようにつとめなければならない。流用土盛土及び発生土盛土の施工にあたって、一般道を運搬に利用する場合も同様とするものとする。

12. 軟弱地盤上の盛土の施工

受注者は、軟弱地盤上の盛土の施工にあたり、沈下のおそれのある場所の盛土の丁張を、常時点検しなければならない。

13. 沈下量確認方法

受注者は、軟弱地盤上の盛土工施工時の沈下量確認方法については、設計図書によらなければならない。

14. 盛土敷の排水乾燥

受注者は、軟弱地盤及び地下水位の高い地盤上に盛土工を行う場合には、速やかに排水施設を設け、盛土敷の乾燥を図らなければならない。

15. 一段階の盛土高さ

軟弱地盤上の盛土工の施工の一段階の盛土高さは設計図書によるものとし、受注者は、その沈下や周囲の地盤の水平変位等を監視しながら盛土を施工し、監督員の承諾を得た後、次の盛土に着手しなければならない。

16. 異常時の処置

受注者は、軟弱地盤上の盛土工の施工中、予期できなかつた沈下または滑動等が生ずるお

それがあると予測された場合には、工事を中止し、監督員と**協議**しなければならない。ただし、緊急を要する場合には、応急処置をとった後、直ちにその措置内容を監督員に**通知**しなければならない。

17. 押え盛土の施工計画

受注者は、砂防土工における斜面对策としての盛土工（押え盛土）を行うに当たり、盛土量、盛土の位置ならびに盛土基礎地盤の特性等について現状の状況等を照査した上で、それらを施工計画に反映しなければならない。

1-3-3-4 盛土補強工

1. 一般事項

盛土補強工とは、面状あるいは帯状等の補強材を土中に敷設し、盛土体の安定を図ることをいうものとする。

2. 盛土材の確認

盛土材については**設計図書**によるものとする。受注者は、盛土材のまきだしに先立ち、予定している盛土材料の**確認**を行い、**設計図書**に関して監督員の**承諾**を得なければならない。

3. 基盤面の排水処理

受注者は、第1層の補強材の敷設に先立ち、現地盤の伐根除根及び不陸の整地を行なうとともに、**設計図書**に関して監督員と**協議**のうえ、基盤面に排水処理工を行なわなければならない。

4. 補強材の敷設

受注者は、**設計図書**に示された規格及び敷設長を有する補強材を、所定の位置に敷設しなければならない。補強材は水平に、かつたるみや極端な凹凸がないように敷設し、ピンや土盛りなどにより適宜固定するものとする。

5. 盛土横断方向の面状補強材

受注者は、面状補強材の引張り強さを考慮する盛土横断方向については、**設計図書**で特に定めのある場合を除き、面状補強材に継ぎ目を設けてはならない。ただし、やむを得ない事情がある場合は**設計図書**に関して監督員と**協議**しなければならない。

6. 盛土縦断方向の面状補強材

受注者は、面状補強材の引張り強さを考慮しない盛土縦断方向については、**設計図書**で特に定めのある場合を除き、面状補強材に5cm程度の重ね合せ幅を確保するものとする。

7. 敷設困難な場合の処置

受注者は、現場の状況や曲線、隅角などの折れ部により**設計図書**に示された方法で補強材を敷設することが困難な場合は、**設計図書**に関して監督員と**協議**しなければならない。

なお、やむを得ず隣り合う面状補強材との間に隙間が生じる場合においても、盛土の高さ方向に隙間が連続しないように敷設しなければならない。

8. 盛土材のまき出し及び締固め

受注者は、盛土材のまき出し及び締固めについては、第1編1-3-3-3盛土工の規定により一層ごとに適切に施工しなければならない。まき出し及び締固めは、壁面工側から順次奥へ行なうとともに、重機械の急停止や急旋回等を避け、補強材にずれや損傷を与えないように注意しなければならない。

9. 壁面工の段数

受注者は、盛土に先行して組立てられる壁面工の段数は、2段までとしなければならない。

なお、これにより難しい場合は、**設計図書**に関して監督員の**承諾**を得なければならない。

10. 壁面工付近等の締固め

受注者は、**設計図書**に明示した場合を除き、壁面工付近や隅角部の締固めにおいては、各補強土工法のマニュアルに基づくとともに、壁面から1.0～1.5m程度の範囲では、振動コンパクタや小型振動ローラなどを用いて人力によって入念に行わなければならない。これにより難しい場合は、**設計図書**に関して監督員と**協議**しなければならない。

11. 補強材取扱い上の注意

受注者は、補強材を壁面工と連結する場合や、面状補強材の盛土のり面や接合部での巻込みに際しては、局部的な折れ曲がりやゆるみを生じないようにしなければならない。

12. 壁面変位の観測

受注者は、壁面工の設置に先立ち、壁面の直線性や変形について**確認**しながら施工しなければならない。許容値を超える壁面変位が観測された場合は、直ちに作業を中止し、**設計図書**に関して監督員と**協議**しなければならない。

13. 壁面材の損傷及び劣化の防止

受注者は、壁面材の搬入、仮置きや吊上げに際しては、損傷あるいは劣化をきたさないようにしなければならない。

14. 補強材の管理

補強材は、搬入から敷設後の締固め完了までの施工期間中、劣化や破断によって強度が低下することがないように管理しなければならない。面状補強材の保管にあたっては直射日光を避け、紫外線による劣化を防がなければならない。

1-3-3-5 法面整形工

1. 一般事項

受注者は、掘削（切土）部法面整形の施工にあたり、ゆるんだ転石、岩塊等は、整形法面の安定のために取り除かななければならない。

なお、浮石が大きく取り除くことが困難な場合には、**設計図書**に関して監督員と**協議**しなければならない。

2. 盛土の法面崩壊の防止

受注者は、盛土部法面整形の施工にあたり、法面の崩壊が起こらないように締固めを行わなければならない。

3. 平場仕上げの排水処理

受注者は、平場仕上げの施工にあたり、平坦に締固め、排水が良好に行われるようにしなければならない。

4. 表土の活用

受注者は、砂防土工における斜面の掘削部法面整形の施工にあたり、掘削法面は、肥沃な表土を残すようにしなければならない。

5. 崩壊のおそれのある箇所等の処置

受注者は、砂防土工における斜面の掘削部法面整形の施工にあたり、崩壊のおそれのある箇所、あるいは湧水、軟弱地盤等の不良個所の法面整形は、**設計図書**に関して監督員と**協議**しなければならない。

1-3-3-6 堤防天端工

受注者は、堤防天端に碎石を敷設する場合は、平坦に敷き均さなければならない。

1-3-3-7 残土処理工

1. 一般事項

残土処理工とは作業土工で生じた残土の工区外への運搬及び受入れ地の整形処理までの一連作業をいう。

2. 残土運搬時の注意

残土を受入れ地へ運搬する場合には、沿道住民に迷惑がかからないようつとめなければならない。

第4節 道路土工

1-3-4-1 一般事項

1. 適用工種

本節は、道路土工として掘削工、路体盛土工、路床盛土工、法面整形工、残土処理工その他これらに類する工種について定める。

2. 路床、路体

路床とは盛土部においては、盛土仕上り面下、掘削（切土）部においては掘削仕上り面下1m以内の部分を用いる。

路体とは盛土における路床以外の部分を用いる。

3. 構造物取付け部

受注者は、盛土と橋台や横断構造物との取付け部である裏込めや埋戻し部分は、供用開始後に構造物との間の路面の連続性を損なわないように、適切な材料を用いて入念な締固めと排水工の施工を行わなければならない。

なお、構造物取付け部の範囲は、「道路橋示方書・同解説 IV 下部構造編 8. 9橋台背面アプローチ部」（日本道路協会、平成24年3月）及び「道路土工 盛土工指針 4-10盛土と他の構造物との取付け部の構造」（日本道路協会、平成22年4月）を参考とする。

4. 地山の土及び岩の分類

地山の土及び岩の分類は、表1-3-1によるものとする。

受注者は、**設計図書**に示された現地の土及び岩の分類の境界を確かめられた時点で、監督員の**確認**を受けなければならない。

なお、**確認**のための資料を整備及び保管し、監督員または検査職員の請求があった場合は速やかに**提示**しなければならない。

5. 雨水による侵食等の防止

受注者は、盛土及び地山法面の雨水による侵食や土砂崩れを発生させないように施工しなければならない。

6. 湧水処理

受注者は、工事箇所にて工事目的物に影響をおよぼすおそれがあるような予期できなかった湧水が発生した場合には、工事を中止し、監督員と**協議**しなければならない。ただし、緊急を要する場合には応急処置をとった後、直ちにその措置内容を監督員に**通知**しなければならない。

7. 排水処理

受注者は、工事施工中については、雨水等の滞水を生じないような排水状態を維持しなければならない。

8. 適用規定

受注者は、建設発生土については、第1編1-1-1-20建設副産物の規定により、適切に処理しなければならない。

9. 建設発生土受入れ地等

受注者は、建設発生土受入れ地及び建設廃棄物処分地の位置、建設発生土の内容等については、**設計図書**及び監督員の**指示**に従わなければならない。

なお、受注者は、施工上やむを得ず指定された場所以外に建設発生土または、建設廃棄物を処分する場合には、事前に**設計図書**に関して監督員と**協議**しなければならない。

10. 施工計画書

受注者は、建設発生土処理にあたり第1編1-1-1-5施工計画書第1項の施工計画書の記載内容に加えて**設計図書**に基づき以下の事項を施工計画書に記載しなければならない。

- (1) 処理方法（場所・形状等）
- (2) 排水計画
- (3) 場内維持等

11. 建設発生土の受入れ地の実測

受注者は、建設発生土の受入れ地への搬入に先立ち、指定された建設発生土の受入れ地について地形を実測し、資料を監督員に**提出**しなければならない。ただし、受注者は、実測困難な場合等には、これに代わる資料により、監督員の**承諾**を得なければならない。

12. 建設発生土の土質区分

建設発生土の土質区分については、「発生土利用基準について」（平成18年8月10日付国官技第112号、国官総第309号、国営計第59号）による。

13. 建設発生土受入れ地

建設発生土受入れ地については、受注者は、建設発生土受入れ地ごとの特定条件に応じて施工しなければならない。

14. 伐開発生物の処理方法

受注者は、伐開除根作業における伐開発生物の処理方法については、**設計図書**によるものとするが、処理方法が示されていない場合には、**設計図書**に関して監督員と**協議**しなければならない。

15. 伐開除根作業範囲

受注者は、伐開除根作業範囲が**設計図書**に示されない場合には、表1-3-3に従い施工しなければならない。

表1-3-3 伐開除根作業

区分	種別			
	雑草・ささ類	倒木	古根株	立木
盛土高1mを越える場合	地面で刈り取る	除去	根元で切り取る	同左
盛土高1m以下の場合	根からすき取る	〃	抜根除去	〃

16. 軟弱地盤上の盛土の施工

受注者は、軟弱地盤上の盛土の施工にあたり、沈下のおそれのある場所の盛土の丁張を、常時点検しなければならない。

17. 沈下量確認方法

受注者は、軟弱地盤上の盛土工施工時の沈下量確認方法については、**設計図書**によらなければならない。

18. 盛土敷の排水乾燥

受注者は、軟弱地盤及び地下水位の高い地盤上に盛土工を行う場合には、速やかに排水施設を設け、盛土敷の乾燥を図らなければならない。

19. 一段階の盛土高さ

軟弱地盤上の盛土工の施工の一段階の高さは**設計図書**によるものとし、受注者は、その沈下や周囲の地盤の水平変化等を監視しながら盛土を施工し、監督員の**承諾**を得た後、次の盛土に着手しなければならない。

20. 異常時の処置

受注者は、軟弱地盤上の盛土の施工中、予期できなかった沈下または滑動等が生ずるおそれがあると予測された場合には、工事を中止し、監督員と**協議**しなければならない。ただし、緊急を要する場合には応急処置をとった後、直ちにその措置内容を監督員に**通知**しなければならない。

1-3-4-2 掘削工

1. 一般事項

受注者は、掘削の施工にあたり、掘削中の土質に著しい変化が認められた場合、または埋設物を発見した場合は、工事を中止し、監督員と**協議**しなければならない。ただし、緊急を要する場合には応急処置をとった後、直ちにその措置内容を監督員に**通知**しなければならない。

2. 掘削機械の選定

受注者は、掘削の施工にあたり、現場の地形、掘削高さ、掘削量、地層の状態（岩の有無）、掘削土の運搬方法などから、使用機械を設定しなければならない。

3. 自然崩壊等異常時の処理

受注者は、掘削工の施工中に自然に崩壊、地すべり等が生じた場合、あるいはそれらを生ずるおそれがあるときは、工事を中止し、監督員と**協議**しなければならない。ただし、緊急を要する場合には応急処置をとった後、直ちにその措置内容を監督員に**通知**しなければならない。

4. 路床面の支持力

受注者は、路床面において、**設計図書**に示す支持力が得られない場合、または均等性に疑義がある場合には、監督員と**協議**しなければならない。

5. 地山の監視

受注者は、掘削工の施工中の地山の挙動を監視しなければならない。

6. 硬岩掘削時の注意

受注者は、硬岩掘削における法の仕上り面近くでは過度な発破をさけるものとし、浮石等が残らないようにしなければならない。

万一誤って仕上げ面を超えて発破を行った場合には、受注者は監督員の**承諾**を得た工法で修復しなければならない。

7. 残土運搬時の注意

受注者は、掘削工により発生する残土を受入れ地に運搬する場合には、沿道住民に迷惑をかけないようにしなければならない。

1-3-4-3 路体盛土工

1. 一般事項

受注者は、路体盛土工を施工する地盤で盛土の締固め基準を確保できないような予測しない軟弱地盤・有機質土・ヘドロ等の不良地盤が現れた場合には、敷設材工法等の処置工法について、**設計図書**に関して監督員と**協議**しなければならない。

2. 水中路体盛土の材料

受注者は、水中で路体盛土工を行う場合の材料については、**設計図書**によらなければならない。

3. 管渠等周辺の締固め

受注者は、路体盛土工箇所に管渠等がある場合には、盛土を両側から行ない偏圧のかからないよう締固めなければならない。

4. 作業終了時等の排水処理

受注者は、路体盛土工の作業終了時または作業を中断する場合には、表面に4%程度の横断勾配を設けるとともに、平坦に締固め、排水が良好に行われるようにしなければならない。

5. 運搬路使用時の注意

受注者は、路体盛土部分を運搬路に使用する場合、常に良好な状態に維持するものとし、路体盛土に悪影響を及ぼさないようにしなければならない。

6. 一層の仕上り厚

受注者は、路体盛土工の施工においては、一層の仕上り厚を30cm以下とし、各層ごとに締固めなければならない。

7. 岩塊、玉石の路体盛土

受注者は、路体盛土工の主材料が岩塊、玉石である場合は、空隙を細かい材料で充填しなければならない。止むを得ず30cm程度のものを使用する場合は、路体の最下層に使用しなければならない。

8. 段切

受注者は、1:4 より急な勾配を有する地盤上に路体盛土工を行う場合には、特に**指示**する場合を除き段切を行い、盛土と現地盤との密着を図り、滑動を防止しなければならない。

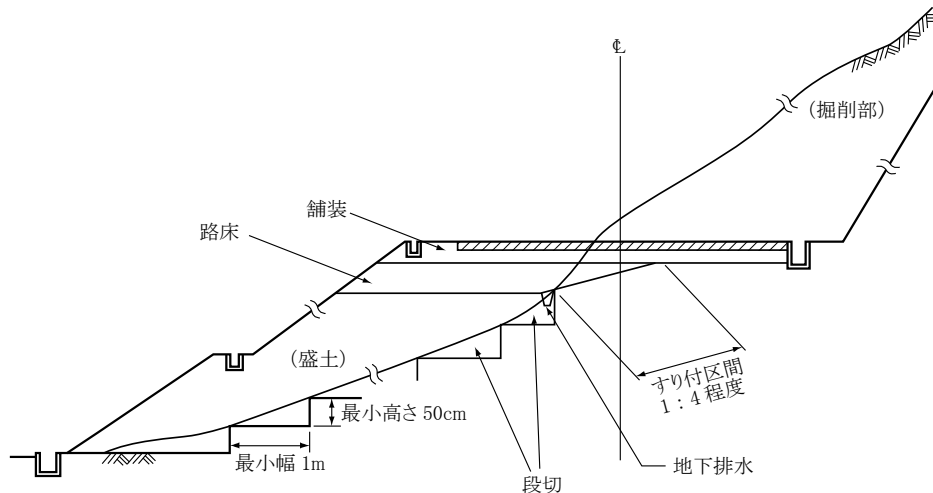


図 1-3-2 盛土基礎地盤の段切

9. 狭隘箇所等の締固め

受注者は、構造物の隣接箇所や狭い箇所の路体盛土工の施工については、タンパ、振動ローラ等の小型締固め機械により締固めなければならない。

なお、現場発生土等を用いる場合は、その中で良質な材料を用いて施工しなければならない。

10. 適切な含水比確保

受注者は、路体盛土工の締固め作業の実施にあたり、適切な含水比の状態で行う施工しなければならない。

11. 異常時の処置

受注者は、路体盛土工作業中、予期できなかった沈下等の有害な現象のあった場合に、工事を中止し、監督員と**協議**しなければならない。ただし、緊急を要する場合には、応急処置をとった後、直ちにその措置内容を監督員に**通知**しなければならない。

12. 採取場の実測

受注者は、土の採取に先立ち、指定された採取場について地形を実測し、資料を監督員に**提出**しなければならない。ただし、受注者は、実測困難な場合等には、これに代わる資料により、監督員の**承諾**を得なければならない。

13. 採取場の維持及び修復

受注者は、土の採取にあたり、採取場の維持及び修復について採取場ごとの条件に応じて施工するとともに、土の採取中、土質に著しい変化があった場合には、**設計図書**に関して監督員と**協議**しなければならない。

14. 採取土及び購入土運搬時の注意

受注者は採取土盛土及び購入土盛土の施工にあたって、採取土及び購入土を運搬する場合には沿道住民に迷惑がかからないようにつとめなければならない。流用土盛土及び発生土盛土の施工にあたって、一般道路を運搬に利用する場合も同様とするものとする。

1-3-4-4 路床盛土工

1. 一般事項

受注者は、路床盛土工を施工する地盤で盛土の締固め基準を確保できないような予測しない軟弱地盤・有機質土・ヘドロ等の不良地盤が現れた場合には、敷設材工法などの処理方法について監督員と**協議**しなければならない。

2. 管渠等周辺の締固め

受注者は、路床盛土工箇所に管渠等がある場合には、盛土を両側から行ない偏圧のかからないよう締固めなければならない。

3. 作業終了時等の排水処理

受注者は、路床盛土工の作業終了時または作業を中断する場合には、表面に4%程度の横断勾配を設けるとともに、平坦に締固め、排水が良好に行われるようにしなければならない。

4. 運搬路使用時の注意

受注者は、路床盛土部分を運搬路に使用する場合、常に良好な状態に維持するものとし、路床盛土に悪影響を及ぼさないようにしなければならない。

5. 1層の仕上り厚

受注者は、路床盛土の施工においては一層の仕上り厚を20cm以下とし、各層ごとに締固めなければならない。

6. 盛土材料の最大寸法

路床の盛土材料の最大寸法は10cm程度とするものとする。

7. 狭隘箇所等の締固め

受注者は、構造物の隣接箇所や狭い箇所の路床盛土の施工については、タンパ、振動ローラ等の小型締固め機械により締固めなければならない。

8. 適切な含水比の確保

受注者は、路床盛土工の締固め作業の実施にあたり、適切な含水比の状態で行う必要がある。

9. 異常時の処置

受注者は、路床盛土工の作業中、予期できなかった沈下等の有害な現象のあった場合に工事を中止し、監督員と**協議**しなければならない。ただし、緊急を要する場合には応急処置をとった後、直ちにその措置内容を監督員に**通知**しなければならない。

10. 路床盛土の締固め度

路床盛土の締固め度については、第1編1-1-1-28施工管理第8項の規定による。

11. 接続部の緩和区間

受注者は、特に**指示**する場合を除き、片切り、片盛りの接続部には 1 : 4 程度の勾配をもって緩和区間を設けなければならない。また、掘削（切土）部、盛土部の縦断方向の接続部にはすり付け区間を設けて路床支持力の不連続をさげなければならない。

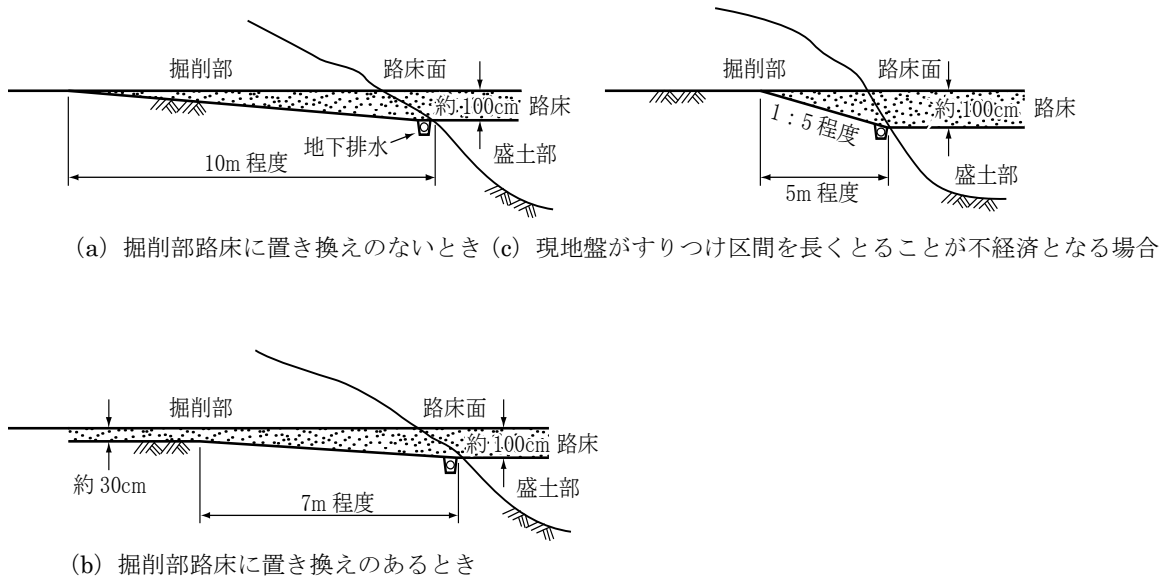


図 1-3-3 掘削（切土）部、盛土部接続部のすり付け

12. 歩道・路肩部分等の締固め

受注者は、歩道・路肩部分等の大型機械での施工が困難な箇所の締固めについては、タンパ、振動ローラ等の小型締固め機械等を用いて、一層の仕上り厚を 20cm 以内で行わなければならない。

13. 滞水の処理

受注者は、路床盛土工の施工中に降雨や湧水によって路床面に水が滞水する場合は、路肩部分などに仮排水路を設け、道路外へ速やかに排水できるようにしておかななければならない。

14. 土の採取

受注者は、土の採取の搬入に先立ち、指定された採取場、建設発生土の受入れ地について地形を実測し、資料を監督員に**提出**しなければならない。ただし、受注者は、実測困難な場合等には、これに代わる資料により、監督員の**承諾**を得なければならない。

15. 採取場の維持及び修復

受注者は、土の採取にあたり、採取場の維持及び修復について採取場ごとの条件に応じて施工するとともに、土の採取中、土質に著しい変化があった場合には、**設計図書**に関して監督員と**協議**しなければならない。

16. 採取土及び購入土を運搬の注意

受注者は、採取土盛土及び購入土盛土の施工にあたって、採取土及び購入土を運搬する場合には沿道住民に迷惑がかからないようにつとめなければならない。流用土盛土及び発生土盛土の施工にあたって、一般道路を運搬に利用する場合も同様とするものとする。

1-3-4-5 法面整形工

1. 一般事項

受注者は、掘削（切土）部法面整形の施工にあたり、ゆるんだ転石、岩塊等は、整形した法面の安定のために取り除かなければならない。

なお、浮石が大きく取り除くことが困難な場合には、**設計図書**に関して監督員と**協議**しなければならない。

2. 法面の崩壊防止

受注者は、盛土部法面整形の施工にあたり、法面の崩壊が起こらないように締固めを行わなければならない。

1-3-4-6 残土処理工

残土処理工については、第1編 1-3-3-7 残土処理工の規定による。

第4章 無筋・鉄筋コンクリート

第1節 適用

1. 適用事項

本章は、無筋・鉄筋コンクリート構造物、プレストレストコンクリート構造物に使用するコンクリート、鉄筋、型枠等の施工その他これらに類する事項について適用する。

2. 適用規定(1)

本章に特に定めのない事項については、第2編材料編の規定による。

3. 適用規定(2)

受注者は、コンクリートの施工にあたり、**設計図書**に定めのない事項については、「コンクリート標準示方書(施工編)」(土木学会、平成25年3月)のコンクリートの品質の規定による。これ以外による場合は、施工前に、**設計図書**に関して監督員の**承諾**を得なければならない。

4. アルカリ骨材反応抑制対策

受注者は、コンクリートの使用にあたって「アルカリ骨材反応抑制対策および運用の改正について」(14監技第218号 平成14年8月26日)について」を遵守し、アルカリ骨材反応抑制対策の適合を確かめなければならない。

第2節 適用すべき諸基準

1. 適用規定

受注者は、**設計図書**において特に定めのない事項については、下記の基準類による。これにより難い場合は、監督員の**承諾**を得なければならない。

なお、基準類と**設計図書**に相違がある場合は、原則として**設計図書**の規定に従うものとし、疑義がある場合は監督員と**協議**しなければならない。

土木学会	コンクリート標準示方書(施工編)	(平成25年3月)
土木学会	コンクリート標準示方書(設計編)	(平成25年3月)
土木学会	コンクリートのポンプ施工指針	(平成24年6月)
国土交通省	アルカリ骨材反応抑制対策について	(平成14年7月31日)
国土交通省	「アルカリ骨材反応抑制対策について」の運用について	(平成14年7月31日)
	「アルカリ骨材反応抑制対策および運用の改正について」	(14監技第218号 平成14年8月26日)
土木学会	鉄筋定着・継手指針	(平成19年8月)
公益社団法人日本鉄筋継手協会	鉄筋継手工事標準仕様書ガス圧接継手工事	(平成21年9月)

2. 許容塩化物量

受注者は、コンクリートの使用にあたって、以下に示す許容塩化物量以下のコンクリートを使用しなければならない。

- (1) 鉄筋コンクリート部材、ポストテンション方式のプレストレストコンクリート部材(シーす内のグラウトを除く)及び用心鉄筋を有する無筋コンクリート部材における許容塩化物量(CI⁻)は、0.30kg/m³以下とする。
- (2) プレテンション方式のプレストレストコンクリート部材及びオートクレープ養生を行う

製品における許容塩化物量（Cl⁻）は0.30kg/m³以下とする。また、グラウトに含まれる塩化物イオン総量は、セメント質量の0.08%以下とする。

- (3) アルミナセメントを用いる場合、電食のおそれがある場合等は、試験結果等から適宜定めるものとし、特に資料がない場合の許容塩化物量（Cl⁻）は0.30kg/m³以下とする。

3. 塩分の浸透防止

受注者は、外部から浸透する塩化物の影響を受ける箇所において、アルカリ骨材反応による損傷が構造物の品質・性能に重大な影響を及ぼすと考えられる場合には、塩分の浸透を防止するための塗装等の措置方法について、**設計図書**に関して監督員と**協議**しなければならない。

第3節 レディーミクストコンクリート

1-4-3-1 一般事項

本節は、レディーミクストコンクリートの製造に関する一般的事項を取り扱うものとする。

なお、本節に規定していない製造に関する事項は、JIS A 5308（レディーミクストコンクリート）を適用する。

1-4-3-2 工場の選定

1. 一般事項

受注者は、レディーミクストコンクリートを用いる場合の工場選定は以下による。

- (1) JISマーク表示認証製品を製造している工場（工業標準化法の一部を改正する法律（平成16年6月9日公布 法律第95号）に基づき国に登録された民間の第三者機関（登録認証機関）により製品にJISマーク表示する認証を受けた製品を製造している工場）で、かつ、コンクリートの製造、施工、試験、検査及び管理などの技術的業務を実施する能力のある技術者（コンクリート主任技士等）が常駐しており、配合設計及び品質管理等を適切に実施できる工場（全国品質管理監査会議の策定した統一監査基準に基づく監査に合格した工場等）から選定しなければならない。
- (2) JISマーク表示認証製品を製造している工場（工業標準化法の一部を改正する法律（平成16年6月9日公布 法律第95号）に基づき国に登録された民間の第三者機関（登録認証機関）により製品にJISマーク表示する認証を受けた製品を製造している工場）が工事現場近くに見当たらない場合は、使用する工場について、**設計図書**に指定したコンクリートの品質が得られることを確かめたうえ、その資料により監督員の**確認**を得なければならない。

なお、コンクリートの製造、施工、試験、検査及び管理などの技術的業務を実施する能力のある技術者（コンクリート主任技士等）が常駐しており、配合設計及び品質管理等を適切に実施できる工場から選定しなければならない。

2. JISのレディーミクストコンクリート

受注者は、第1編1-4-3-2第1項(1)により選定した工場が製造したJISマーク表示されたレディーミクストコンクリートを用いる場合は、工場が発行するレディーミクストコンクリート配合計画書及びレディーミクストコンクリート納入書を整備及び保管し、監督員または検査職員からの請求があった場合は速やかに**提示**しなければならない。

なお、第1編1-4-3-2第1項(1)により選定した工場が製造するJISマーク表示のされないレディーミクストコンクリートを用いる場合は、受注者は配合試験に臨場し品質を**確認**す

るとともにレディーミクストコンクリート配合計画書及び基礎資料、レディーミクストコンクリート納入書またはバッチごとの計量記録を整備及び保管し、監督員または検査職員からの請求があった場合は速やかに**提示**しなければならない。

3. JIS以外のレディーミクストコンクリート

受注者は、第1編1-4-3-2第1項(2)に該当する工場が製造するレディーミクストコンクリートを用いる場合は、**設計図書**及び第1編1-4-4-4材料の計量及び練混ぜの規定によるものとし、配合試験に臨場するとともにレディーミクストコンクリート配合計画書及び基礎資料を**確認**のうえ、使用するまでに監督員へ**提出**しなければならない。

また、バッチごとの計量記録やレディーミクストコンクリート納入書などの品質を**確認**、証明できる資料を整備及び保管し、監督員または検査職員からの請求があった場合は速やかに**提示**しなければならない。

4. レディーミクストコンクリートの品質検査

受注者は、レディーミクストコンクリートの品質を確かめるための検査をJIS A 5308 (レディーミクストコンクリート)により実施しなければならない。

なお、生産者等に検査のため試験を代行させる場合は受注者がその試験に臨場しなければならない。また、現場練りコンクリートについても、これに準ずるものとする。

1-4-3-3 配合

1. 一般事項

受注者は、コンクリートの配合において、**設計図書**の規定のほか、構造物の目的に必要な強度、耐久性、ひび割れ抵抗性、鋼材を保護する性能、水密性及び作業に適するワーカビリティをもつ範囲内で単位水量を少なくするように定めなければならない。

2. 配合試験

受注者は、施工に先立ち、あらかじめ配合試験を行い、表1-4-1の示方配合表を作成し監督員の**確認**を得なければならない。ただし、すでに他工事（公共工事に限る）において使用実績があり、品質管理データがある場合は、配合試験を行わず他工事（公共工事に限る）の配合表に代えることができる。また、JISマーク表示されたレディーミクストコンクリートを使用する場合は配合試験を省略できる。

3. 水セメント比

受注者は、土木コンクリート構造物の耐久性を向上させるため、一般の環境条件の場合のコンクリート構造物に使用するコンクリートの水セメント比は、鉄筋コンクリートについては55%以下、無筋コンクリートについては60%以下とするものとする。

表 1-4-1 示方配合表

粗骨材の最大寸法 (mm)	スランプ (cm)	水セメント比 W/C (%)	空気量 (%)	細骨材率 S/a (%)	単 位 量 (kg/m ³)						
					水 W	セメント C	混和材 F	細骨材 S	粗骨材 G	混和剤 A	

4. 現場配合

受注者は、示方配合を現場配合に直す場合には、骨材の含水状態、5mmふるいに留まる細骨材の量、5mmふるいを通る粗骨材の量、及び混和剤の希釈水量等を考慮しなければならない。

5. 材料変更等

受注者は、使用する材料を変更したり、示方配合の修正が必要と認められる場合には、本条2項の規定に従って示方配合表を作成し、事前に監督員に**協議**しなければならない。

6. セメント混和材料

受注者は、セメント混和材料を使用する場合には、材料の品質に関する資料により使用前に監督員の**確認**を得なければならない。

第4節 現場練りコンクリート

1-4-4-1 一般事項

本節は、現場練りコンクリートの製造に関する一般的事項を取り扱うものとする。

1-4-4-2 材料の貯蔵

1. セメントの貯蔵

受注者は、防湿性のあるサイロに、セメントを貯蔵しなければならない。また、貯蔵中にわずかでも固まったセメントは使用してはならない。

2. 混和材料の貯蔵

受注者は、ごみ、その他不純物が混入しない構造の容器または防湿性のあるサイロ等に、混和材料を分離、変質しないように貯蔵しなければならない。また、貯蔵中に分離、変質した混和材料を使用してはならない。

3. 骨材の貯蔵

受注者は、ゴミ、泥、その他の異物が混入しないよう、かつ、大小粒が分離しないように、排水設備の整った貯蔵施設に骨材を貯蔵しなければならない。

1-4-4-3 配合

コンクリートの配合については、第1編1-4-3-3配合の規定による。

1-4-4-4 材料の計量及び練混ぜ

1. 計量装置

(1) 各材料の計量方法及び計量装置は、工事に適し、かつ、各材料を規定の計量誤差内で計量できる。

なお、受注者は、各材料の計量方法及び計量装置について、施工計画書へ記載しなければならない。

(2) 受注者は、材料の計量設備の計量精度の定期的な点検を行わなければならない。

なお、点検結果の資料を整備及び保管し、監督員または検査職員の請求があった場合は速やかに**提示**しなければならない。

2. 材料の計量

(1) 受注者は、計量については現場配合によって行わなければならない。また、骨材の表面水率の試験は、JIS A 1111（細骨材の表面水率試験方法）若しくはJIS A 1125（骨材の含水率試験方法及び含水率に基づく表面水率の試験方法）または監督員の**承諾**を得た方法によらなければならない。

なお、骨材が乾燥している場合の有効吸水率の値は、骨材を適切な時間吸水させて求めなければならない。

(2) 受注者は、第1編1-4-3-3配合で定めた示方配合を現場配合に修正した内容をその都度、監督員に**協議**しなければならない。

- (3) 計量誤差は、1回計量分に対し、「表1-4-2計量の許容誤差」の値以下とする。
- (4) 連続ミキサを使用する場合、各材料は容積計量してよいものとする。
 その計量誤差は、ミキサの容量によって定められる規定の時間当たりの計量分を質量に換算して、「表1-4-2計量の許容誤差」の値以下とする。
 なお、受注者は、ミキサの種類、練混ぜ時間などに基づき、規定の時間当たりの計量分を適切に定めなければならない。
- (5) 受注者は、材料の計量値を自動記録装置により記録しなければならない。

表1-4-2 計量の許容誤差

材料の種類	最大値 (%)
水	1
セメント	1
骨材	3
混和材	2※
混和剤	3

※高炉スラグ微粉末の場合は、1 (%) 以内

- (6) 受注者は、各材料を、一練り分ずつ重量で計量しなければならない。ただし、水及び混和剤溶液は容積で計量してもよいものとする。
 なお、一練りの量は、工事の種類、コンクリートの打込み量、練りませ設備、運搬方法等を考慮して定めなければならない。
- (7) 受注者は、混和剤を溶かすのに用いた水または混和剤をうすめるのに用いた水は、練り混ぜ水の一部としなければならない。

3. 練混ぜ

- (1) 受注者は、コンクリートの練混ぜに際し、可傾式、強制練りバッチミキサまたは連続ミキサを使用するものとする。
- (2) 受注者は、ミキサの練混ぜ試験を、JIS A 1119（ミキサで練り混ぜたコンクリート中のモルタルの差及び粗骨材量の差の試験方法）及び土木学会規準「連続ミキサの練混ぜ性能試験方法」により行わなければならない。
- (3) 受注者は、JIS A 8603-1（コンクリートミキサー第1部：用語及び仕様項目）、JIS A 8603-2（コンクリートミキサー第2部：練混ぜ性能試験方法）に適合するか、または同等以上の性能を有するミキサを使用しなければならない。ただし、機械練りが不可能でかつ簡易な構造物の場合で、手練りで行う場合には、受注者は、**設計図書**に関して監督員に**協議**しなければならない。
- (4) 受注者は、練混ぜ時間を試験練りによって定めなければならない。
 やむを得ず、練り混ぜ時間の試験を行わない場合は、その最小時間を可傾式バッチミキサを用いる場合1分30秒、強制練りバッチミキサを用いる場合1分とするものとする。
- (5) 受注者は、あらかじめ定めた練混ぜ時間の3倍以内で、練混ぜを行わなければならない。
- (6) 受注者は、ミキサ内のコンクリートを排出し終わった後でなければ、ミキサ内に新たに材料を投入してはならない。
- (7) 受注者は、使用の前後にミキサを清掃しなければならない。
- (8) ミキサは、練上げコンクリートを排出する時に材料の分離を起こさない構造でなければ

ならない。

(9) 受注者は、連続ミキサを用いる場合、練混ぜ開始後、最初に排出されるコンクリートを用いてはならない。

なお、この場合の廃棄するコンクリート量は、ミキサ部の容積以上とする。

(10) 受注者は、コンクリートを手練りにより練り混ぜる場合は、水密性が確保された練り台の上で行わなければならない。

(11) 受注者は、練上りコンクリートが均等質となるまでコンクリート材料を練り混ぜなければならない。

第5節 運搬・打設

1-4-5-1 一般事項

本節は、コンクリートの運搬及び打設に関する一般的事項を取り扱うものとする。

1-4-5-2 準備

1. 一般事項

受注者は、レディーミクストコンクリートの運搬に先立ち、搬入間隔、経路、荷下し場所等の状況を把握しておかなければならない。

2. 潮待ち作業時の注意

受注者は、コンクリート打設が潮待ち作業となる場合、打設に要する時間と潮位の関係を十分に把握し、施工しなければならない。

3. 打設前の確認

受注者は、コンクリートの打込み前に型枠、鉄筋等が**設計図書**に従って配置されていることを確かめなければならない。

4. 打設前の注意

受注者は、打設に先立ち、打設場所を清掃し、鉄筋を正しい位置に固定しなければならない。また、コンクリートと接して吸水のおそれのあるところは、あらかじめ湿らせておかなければならない。

1-4-5-3 運搬

1. 一般事項

受注者は、コンクリート練混ぜ後、速やかに運搬しなければならない。

2. 品質の保持

受注者は、材料の分離その他コンクリートの品質を損なうことのないように、コンクリートを運搬しなければならない。

3. トラックアジテータ

受注者は、運搬車の使用にあたって、練り混ぜたコンクリートを均一に保持し、材料の分離を起こさずに、容易に完全に排出できるトラックアジテータを使用しなければならない。これにより難しい場合は、**設計図書**に関して監督員と**協議**しなければならない。

1-4-5-4 打設

1. 一般事項

受注者は、コンクリートを速やかに運搬し、直ちに打込み、十分に締固めなければならない。練混ぜから打ち終わるまでの時間は、原則として外気温が25℃を超える場合で1.5時間、25℃以下の場合で2時間を超えないものとし、かつコンクリートの運搬時間（練り混

ぜ開始から荷卸し地点に到着するまでの時間)は1.5時間以内としなければならない。これ以外で施工する可能性がある場合は、監督員と**協議**しなければならない。

なお、コンクリートの練混ぜから打ち終わるまでの時間中、コンクリートを日光、風雨等から保護しなければならない。

2. 適用気温

受注者は、コンクリートの打込みを、日平均気温が4℃を超え25℃以下の範囲に予想されるときに実施しなければならない。日平均気温の予想がこの範囲にない場合には、第1編第4章8節暑中コンクリート、9節寒中コンクリートの規定による。

3. 施工計画書

受注者は、1回の打設で完了するような小規模構造物を除いて1回(1日)のコンクリート打設高さを施工計画書に記載しなければならない。また、受注者は、これを変更する場合には、施工前に施工計画書の記載内容を変更しなければならない。

4. コンクリート打設中の注意

受注者は、コンクリートの打設作業中、型枠のずれ、浮上り、目地材の離れ及び鉄筋の配置を乱さないように注意しなければならない。

5. コンクリートポンプ使用時の注意

受注者はコンクリートポンプを用いる場合は、「コンクリートのポンプ施工指針(案)5章圧送」(土木学会、平成24年6月)の規定による。これにより難しい場合は、監督員の**承諾**を得なければならない。また、受注者はコンクリートプレーサ、ベルトコンベア、その他を用いる場合も、材料の分離を防ぐようこれらを配置しなければならない。

6. ベルトコンベヤ使用時の注意

受注者は、ベルトコンベヤを使用する場合、適切な速度で十分容量のある機種を選定し、終端にはバッフルプレート及びシュートを設け、材料が分離しない構造のものとしなければならない。

なお、配置にあたっては、コンクリートの横移動ができるだけ少なくなるようにしなければならない。

7. バケット及びスキップ使用時の注意

受注者は、バケット及びスキップを使用する場合、コンクリートに振動を与えないよう適切な処置を講じなければならない。また、排出口は、排出時に材料が分離しない構造のものとしなければならない。

8. シュート使用時の注意

受注者は、打設にシュートを使用する場合には縦シュートを用いるものとし、漏斗管、フレキシブルなホース等により、自由に曲がる構造のものを選定しなければならない。

なお、これにより難しい場合は、事前に監督員の**承諾**を得なければならない。

9. 打設コンクリートの横移動禁止

受注者は、打設したコンクリートを型枠内で横移動させてはならない。

10. 連続打設

受注者は、一区画内のコンクリートの一層を打設が完了するまで連続して打設しなければならない。

11. 水平打設

受注者は、コンクリートの打上り面が一区画内でほぼ水平となるように打設しなければ

ならない。また、締固め能力等を考慮して、コンクリート打設の1層の高さを定めなければならない。

12. 打設計画書

受注者は、コンクリートの打設作業に際しては、あらかじめ打設計画書を作成し、適切な高さに設定してこれに基づき、打設作業を行わなければならない。また、受注者は、型枠の高さが高い場合には、型枠にコンクリートが付着して硬化するのを防ぐため、型枠に投入口を設けるか、縦シュートあるいはポンプ配管の吐出口を打込み面近くまで下げてコンクリートを打ち込まなければならない。この場合、シュート、ポンプ配管、バケット、ホッパー等の吐出口と打込み面までの高さは1.5m以下とするものとする。

13. 材料分離防止

受注者は、著しい材料分離が生じないように打込まなければならない。

14. 上層下層一体の締固め

受注者は、コンクリートを2層以上に分けて打込む場合、上層のコンクリートの打込みは、下層のコンクリートが固まり始める前に行い、上層と下層が一体になるように施工しなければならない。

15. ブリーディング水の除去

受注者は、コンクリートの打込み中、表面にブリーディング水がある場合には、これを取り除いてからコンクリートを打たなければならない。

16. 不要となったスペーサの除去

受注者は、コンクリートの打上りに伴い、不要となったスペーサを可能なかぎり取り除かななければならない。

17. 壁又は柱の連続打設時の注意

受注者は、壁または柱のような幅に比べて高さが大きいコンクリートを連続して打込む場合には、打込み及び締固めの際、ブリーディングの悪影響を少なくするように、コンクリートの1回の打込み高さや打上り速度を調整しなければならない。

18. アーチ形式のコンクリート端部

受注者は、アーチ形式のコンクリートの打込みにあたって、その端面がなるべくアーチと直角になるように打込みを進めなければならない。

19. アーチ形式のコンクリート打設

受注者は、アーチ形式のコンクリートの打込みにあたって、アーチの中心に対し、左右対称に同時に打たなければならない。

20. アーチ形式のコンクリート打継目

受注者は、アーチ形式のコンクリートの打継目を設ける場合は、アーチ軸に直角となるように設けなければならない。また、打込み幅が広いときはアーチ軸に平行な方向の鉛直打継目を設けてもよいものとする。

1-4-5-5 締固め

1. 一般事項

受注者は、コンクリートの締固めに際し、バイブレーターを用いなければならない。

なお、薄い壁等バイブレーターの使用が困難な場所には、型枠振動機を使用しなければならない。

2. 締固め方法

受注者は、コンクリートが鉄筋の周囲及び型枠のすみずみに行き渡るように打設し、速やかにコンクリートを十分締固めなければならない。

3. 上層下層一体の締固め

受注者は、コンクリートを2層以上に分けて打設する場合、バイブレーターを下層のコンクリート中に10cm程度挿入し、上層と下層が一体となるように入念に締固めなければならない。

1-4-5-6 沈下ひび割れに対する処置

1. 沈下ひび割れ対策

受注者は、スラブまたは梁のコンクリートが壁または柱のコンクリートと連続している構造の場合、沈下ひび割れを防止するため、壁または柱のコンクリートの沈下がほぼ終了してからスラブまたは梁のコンクリートを打設しなければならない。また、張出し部分を持つ構造物の場合も、前記と同様にして施工しなければならない。

2. 沈下ひび割れの防止

受注者は、沈下ひび割れが発生した場合、タンピングや再振動を行い、これを修復しなければならない。

再振動にあたっては、その時期をあらかじめ定めるなどコンクリートの品質の低下を招かないように注意して行わなければならない。

1-4-5-7 打継目

1. 一般事項

打継目の位置及び構造は、**図面**の定めによるものとする。ただし、受注者は、やむを得ず**図面**で定められていない場所に打継目を設ける場合、構造物の強度、耐久性、水密性及び外観を害しないように、その位置、方向及び施工方法を定め、監督員と**協議**しなければならない。

2. 打継目を設ける位置

受注者は、打継目を設ける場合には、せん断力の小さい位置に設け打継面を部材の圧縮力の作用する方向と直角になるよう施工しなければならない。

3. 打継目を設ける場合の注意

受注者は、やむを得ずせん断力の大きい位置に打継目を設ける場合には、打継目に、ほぞ、または溝を造るか、鋼材を配置して、これを補強しなければならない。

4. 新コンクリートの打継時の注意

受注者は、硬化したコンクリートに、新コンクリートを打継ぐ場合には、その打込み前に、型枠をしめ直し、硬化したコンクリートの表面のレイタンス、緩んだ骨材粒、品質の悪いコンクリート、雑物などを取り除き吸水させなければならない。

また受注者は、構造物の品質を確保するために必要と判断した場合には、旧コンクリートの打継面を、ワイヤブラシで表面を削るか、チップング等により粗にして十分吸水させ、セメントペースト、モルタルあるいは湿潤面用エポキシ樹脂などを塗った後、新コンクリートを打継がなければならない。

5. 床と一体になった柱又は壁の打継目

受注者は、床組みと一体になった柱または壁の打継目を設ける場合には、床組みとの境の付近に設けなければならない。スラブと一体となるハンチは、床組みと連続してコンク

リートを打つものとする。張出し部分を持つ構造物の場合も、同様にして施工するものとする。

6. 床組みの打継目

受注者は、床組みにおける打継目を設ける場合には、スラブまたは、はりのスパンの中央付近に設けなければならない。ただし、受注者は、はりがそのスパンの中央で小ばりと交わる場合には、小ばりの幅の約2倍の距離を隔てて、はりの打継目を設け、打継目を通る斜めの引張鉄筋を配置して、せん断力に対して補強しなければならない。

7. 目地

目地の施工は、**設計図書**の定めによるものとする。

8. 伸縮継目

伸縮継目の目地の材質、厚、間隔は**設計図書**によるものとするが、特に定めのない場合は瀝青系目地材料厚は1cm、施工間隔10m程度とする。

9. ひび割れ誘発目地

受注者は、温度変化や乾燥収縮などにより生じるひび割れを集中させる目的で、ひび割れ誘発目地を設けようとする場合は、構造物の強度及び機能を害さないようにその構造及び位置について、監督員と**協議**しなければならない。

1-4-5-8 表面仕上げ

1. 一般事項

受注者は、せき板に接して露出面となるコンクリートの仕上げにあたっては、平らなモルタルの表面が得られるように打込み、締固めをしなければならない。

2. せき板に接しない面の仕上げ

受注者は、せき板に接しない面の仕上げにあたっては、締固めを終り、ならしたコンクリートの上面に、しみ出た水がなくなるかまたは上面の水を処理した後でなければ仕上げ作業にかかってはならない。

3. 不完全な部分の仕上げ

受注者は、コンクリート表面にできた突起、すじ等はこれらを除いて平らにし、豆板、欠けた箇所等は、その不完全な部分を取り除いて水で濡らした後、本体コンクリートと同等の品質を有するコンクリート、またはモルタルのパッチングを施し平らな表面が得られるように仕上げなければならない。

1-4-5-9 養生

1. 一般事項

受注者はコンクリートの打込み後の一定期間を、硬化に必要な温度及び湿度条件を保ち、有害な作用の影響を受けないように、養生しなければならない。

2. 湿潤状態の保持

受注者は、コンクリートの露出面を養生用マット、ぬらした布等で、これを覆うか、または散水、湛水を行い、少なくとも表1-4-3の期間、常に湿潤状態を保たなければならない。

表1-4-3 コンクリートの標準養生期間

日平均気温	普通ポルトランドセメント	混合セメントB種	早強ポルトランドセメント
15℃以上	5日	7日	3日
10℃以上	7日	9日	4日
5℃以上	9日	12日	5日

〔注〕寒中コンクリートの場合は、第1編第4章第9節寒中コンクリートの規定による。
養生期間とは、湿潤状態を保つ期間のことである。

3. 温度制御養生

受注者は、温度制御養生を行う場合には、温度制御方法及び養生日数についてコンクリートの種類及び構造物の形状寸法を考慮して、養生方法を施工計画書に記載しなければならない。

4. 蒸気養生等

受注者は、蒸気養生、その他の促進養生を行う場合には、コンクリートに悪影響を及ぼさないよう養生を開始する時期、温度の上昇速度、冷却速度、養生温度及び養生時間などの養生方法を施工計画書に記載しなければならない。

なお、膜養生を行う場合には、**設計図書**に関して監督員と**協議**しなければならない。

第6節 鉄筋工

1-4-6-1 一般事項

1. 適用事項

本節は、鉄筋の加工、鉄筋の組立て、鉄筋の継手、ガス圧接その他これらに類する事項について定める。

2. 照査

受注者は、施工前に、配筋図、鉄筋組立図、及びかぶり詳細図により組立可能か、また配力鉄筋及び組立筋を考慮したかぶりとなっているかを照査し、不備を発見したときは監督員にその事実が確認できる資料を書面により提出し確認を求めなければならない。

3. 亜鉛メッキ鉄筋の加工

受注者は、亜鉛メッキ鉄筋の加工を行う場合、その特性に応じた適切な方法でこれを行わなければならない。

4. エポキシ系樹脂塗装鉄筋の加工・組立

受注者は、エポキシ系樹脂塗装鉄筋の加工・組立を行う場合、塗装並びに鉄筋の材質を害さないよう、衝撃・こすれによる損傷のないことを作業完了時に確かめなければならない。

5. エポキシ系樹脂塗装鉄筋の切断・溶接

エポキシ系樹脂塗装鉄筋の切断・溶接による塗膜欠落や、加工・組立にともなう有害な損傷部を発見した場合、受注者は、十分清掃した上、コンクリートの打込み前に適切な方

法で補修しなければならない。

1-4-6-2 貯蔵

受注者は、鉄筋を直接地表に置くことを避け、倉庫内に貯蔵しなければならない。また、屋外に貯蔵する場合は、雨水等の侵入を防ぐためシート等で適切な覆いをしなければならない。

1-4-6-3 加工

1. 一般事項

受注者は、鉄筋の材質を害しない方法で加工しなければならない。

2. 鉄筋加工時の温度

受注者は、鉄筋を常温で加工しなければならない。ただし、鉄筋をやむを得ず熱して加工する時には、既往の実績を調査し、現地において試験施工を行い、悪影響を及ぼさないことを確かめた上で施工方法を定め、施工しなければならない。

なお、調査・試験及び確認資料を整備及び保管し、監督員または検査職員から請求があった場合は速やかに**提示**しなければならない。

3. 鉄筋の曲げ半径

受注者は、鉄筋の曲げ形状の施工にあたり、**設計図書**に鉄筋の曲げ半径が示されていない場合は、「コンクリート標準示方書（設計編）第13章鉄筋に関する構造細目」（土木学会、平成25年3月）の規定による。これにより難しい場合は、監督員の**承諾**を得なければならない。

4. 曲げ戻しの禁止

受注者は、原則として曲げ加工した鉄筋を曲げ戻してはならない。

5. かぶり

受注者は、**設計図書**に示されていない鋼材等（組立用鉄筋や金網、配管など）を配置する場合は、その鋼材等についても所定のかぶりを確保し、かつその鋼材等と他の鉄筋とのあきを粗骨材の最大寸法の4/3以上としなければならない。

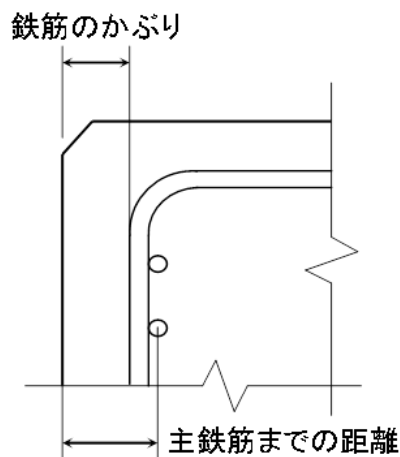


図 1-4-1 鉄筋のかぶり

1-4-6-4 組立て

1. 一般事項

受注者は、鉄筋を組立てる前にこれを清掃し浮きさびや鉄筋の表面についたどろ、油、ペンキ、その他鉄筋とコンクリートの付着を害するおそれのあるものは、これを除かなければ

ればならない。

2. 配筋・組立

受注者は、**図面**に定めた位置に、鉄筋を配置し、コンクリート打設中に動かないよう十分堅固に組み立てなければならない。

なお、必要に応じて**図面**に示されたもの以外の組立用鉄筋等を使用するものとする。受注者は、鉄筋の交点の要所を、直径 0.8mm以上のなまし鉄線、またはクリップで緊結し、鉄筋が移動しないようにしなければならない。また、**設計図書**に特別な組立用架台等が指定されている場合は、それに従うものとする。

3. 鉄筋かぶりの確保

受注者は、**設計図書**に特に定めのない限り、鉄筋のかぶりを保つよう、スペーサーを設置するものとし、構造物の側面については1㎡あたり2個以上、構造物の底面については、1㎡あたり4個以上設置し、個数について、鉄筋組立て完了時の**段階確認**時に**確認**を受けなければならない。鉄筋のかぶりとはコンクリート表面から鉄筋までの最短距離をいい、設計上のコンクリート表面から主鉄筋の中心までの距離とは異なる。また、受注者は、型枠に接するスペーサーについてはコンクリート製あるいはモルタル製で本体コンクリートと同等以上の品質を有するものを使用しなければならない。

なお、これ以外のスペーサーを使用する場合は監督員と**協議**しなければならない。

4. コンクリート打設前の点検、清掃

受注者は、鉄筋を組立ててからコンクリートを打ち込むまでに鉄筋の位置がずれたり、どろ、油等の付着がないかについて点検し、清掃してからコンクリートを打たなければならない。

5. 上層部の鉄筋の組立て時の注意

受注者は、上層部の鉄筋の組立てを下層部のコンクリート打設後24時間以上経過した後に行わなければならない。

1-4-6-5 継手

1. 一般事項

受注者は、**設計図書**に示されていない鉄筋の継手を設けるときには、継手の位置及び方法について、施工前に**設計図書**に関して監督員の**承諾**を得なければならない。

2. 重ね継手

受注者は、鉄筋の重ね継手を行う場合は、**設計図書**に示す長さを重ね合わせて、直径 0.8mm以上のなまし鉄線で数箇所緊結しなければならない。

なお、エポキシ系樹脂塗装鉄筋の重ね継手長さは、「エポキシ樹脂塗装鉄筋を用いる鉄筋コンクリートの設計施工指針【改訂版】H15.11土木学会」により、コンクリートの付着強度を無塗装鉄筋の85%として求めてよい。

3. 継手位置の相互ずらし

受注者は、**設計図書**に明示した場合を除き、継手を同一断面に集めてはならない。また、受注者は、継手を同一断面に集めないため、継手位置を軸方向に相互にずらす距離は、継手の長さ鉄筋直径の25倍を加えた長さ以上としなければならない。

4. 継手構造の選定

受注者は、鉄筋の継手に圧接継手、溶接継手または機械式継手を用いる場合には、鉄筋の種類、直径及び施工箇所に応じた施工方法を選び、その品質を証明する資料を整備及び

保管し、監督員または検査職員から請求があった場合は速やかに**提示**しなければならない。

5. 継ぎたし鉄筋の保護

受注者は、将来の継ぎたしのために構造物から鉄筋を露出しておく場合には、損傷、腐食等をうけないようにこれを保護しなければならない。

6. 引張断面での継手の禁止

受注者は、鉄筋の継手位置として、引張応力の大きい断面を避けなければならない。

7. 鉄筋間の寸法

受注者は、継手部と隣接する鉄筋とのあき、または継手部相互のあきを粗骨材の最大寸法以上としなければならない。

1-4-6-6 ガス圧接

1. 圧接工の資格

圧接工は、JIS Z 3881（鉄筋のガス圧接技術検定における試験方法及び判定基準）に定められた試験の種類のうち、その作業に該当する試験の技量を有する技術者でなければならない。また、自動ガス圧接装置を取り扱う者は、JIS G 3112（鉄筋コンクリート用棒鋼）に規定する棒鋼を酸素・アセチレン炎により圧接する技量を有する技術者でなければならない。

なお、受注者は、ガス圧接の施工方法を熱間押し抜き法とする場合は、**設計図書**に関して監督員の**承諾**を得なければならない。

また、圧接工の技量の**確認**に関して、監督員または検査職員から請求があった場合は、資格証明書等を速やかに**提示**しなければならない。

2. 施工できない場合の処置

受注者は、鉄筋のガス圧接箇所が**設計図書**どおりに施工できない場合は、その処置方法について施工前に監督員と**協議**しなければならない。

3. 圧接の禁止

受注者は、規格または形状の著しく異なる場合及び径の差が7mmを超える場合は手動ガス圧接してはならない。ただし、D41とD51の場合はこの限りではない。

4. 圧接面の清掃

受注者は、圧接面を圧接作業前にグラインダー等でその端面が直角で平滑となるように仕上げるとともに、さび、油、塗料、セメントペースト、その他の有害な付着物を完全に除去しなければならない。

5. 圧接面のすき間

突合わせた圧接面は、なるべく平面とし周辺のすき間は2mm以下とする。

6. 悪天候時の作業禁止

受注者は、降雪雨または、強風等の時は作業をしてはならない。ただし、作業が可能なように、遮へいした場合は作業を行うことができる。

第7節 型枠・支保

1-4-7-1 一般事項

本節は、型枠・支保として構造、組立て、取外しその他これらに類する事項について定めるものとする。

1-4-7-2 構造

1. 一般事項

受注者は、型枠・支保をコンクリート構造物の位置及び形状寸法を正確に保つために十分な強度と安定性を持つ構造としなければならない。

2. 面取り

受注者は、特に定めのない場合はコンクリートのかどに面取りができる型枠を使用しなければならない。

3. 型枠の構造

受注者は、型枠を容易に組立て及び取りはずすことができ、せき板またはパネルの継目はなるべく部材軸に直角または平行とし、モルタルのもれない構造にしなければならない。

4. 支保形式

受注者は、支保の施工にあたり、荷重に耐えうる強度を持った支保を使用するとともに、受ける荷重を適切な方法で確実に基礎に伝えられるように適切な形式を選定しなければならない。

5. 支保基礎の注意

受注者は、支保の基礎に過度の沈下や不等沈下などが生じないようにしなければならない。

1-4-7-3 組立て

1. 一般事項

受注者は、型枠を締付けるにあたって、ボルトまたは棒鋼を用いなければならない。また、外周をバンド等で締め付ける場合、その構造、施工手順等を施工計画書に記載しなければならない。

なお、型枠取り外し後はコンクリート表面にこれらの締付け材を残しておいてはならない。

2. はく離剤

受注者は、型枠の内面に、はく離剤を均一に塗布するとともに、はく離剤が、鉄筋に付着しないようにしなければならない。

3. コンクリート出来形の確保

受注者は、型枠・支保の施工にあたり、コンクリート部材の位置、形状及び寸法が確保され工事目的物の品質・性能が確保できる性能を有するコンクリートが得られるように施工しなければならない。

1-4-7-4 取外し

1. 一般事項

受注者は、型枠・支保の取外しの時期及び順序について、**設計図書**に定められていない場合には、構造物と同じような状態で養生した供試体の圧縮強度をもとに、セメントの性質、コンクリートの配合、構造物の種類とその重要性、部材の種類及び大きさ、部材の受ける荷重、気温、天候、風通し等を考慮して、取外しの時期及び順序の計画を、施工計画書に記載しなければならない。

2. 取外し時期

受注者は、コンクリートがその自重及び施工中に加わる荷重を受けるのに必要な強度に達するまで、型枠・支保を取外してはならない。

3. 型枠穴の補修

受注者は、型枠の組立に使用した締付け材の穴及び壁つなぎの穴を、本体コンクリートと同等以上の品質を有するモルタル等で補修しなければならない。

第8節 暑中コンクリート

1-4-8-1 一般事項

1. 一般事項

本節は、暑中コンクリートの施工に関する一般的事項を取り扱うものとする。

なお、本節に定めのない事項は、第1編1-4-3-1レディーミクストコンクリート、第1編1-4-4-1現場練りコンクリート及び第1編1-4-5-1運搬・打設の規定による。

2. 適用気温

受注者は、日平均気温が25℃を超えることが予想される時は、暑中コンクリートとしての施工を行わなければならない。

3. 材料の温度

受注者は、コンクリートの材料の温度を、品質が確保できる範囲内で使用しなければならない。

1-4-8-2 施工

1. 施工計画書

暑中コンクリートにおいて、減水剤、AE減水剤、流動化剤等を使用する場合はJIS A 6204（コンクリート用化学混和剤）の規格に適合する遅延形のものを使用することが望ましい。

なお、受注者は、遅延剤を使用する場合には使用したコンクリートの品質を確かめ、その使用方法添加量等について施工計画書に記載しなければならない。

2. 打設前の注意

受注者は、コンクリートの打設前に、地盤、型枠等のコンクリートから吸水する恐れのある部分は十分吸水させなければならない。また、型枠及び鉄筋等が直射日光を受けて高温になるおそれのある場合は、散水及び覆い等の適切な処置を講じなければならない。

3. 打設時のコンクリート温度

打設時のコンクリート温度は、35℃以下とする。

4. 運搬時の注意

受注者は、コンクリートの運搬時にコンクリートが乾燥したり、熱せられたりすることの少ない装置及び方法により運搬しなければならない。

5. 所用時間

コンクリートの練混ぜから打設終了までの時間は、1.5時間を超えてはならないものとする。

6. コールドジョイント

受注者は、コンクリートの打設をコールドジョイントが生じないように行わなければならない。

1-4-8-3 養生

受注者は、コンクリートの打設を終了後、速やかに養生を開始し、コンクリートの表面を乾燥から保護しなければならない。また、特に気温が高く湿度が低い場合には、打込み直後の急激な乾燥によってひび割れが生じることがあるので、直射日光、風等を防ぐために必要な処置を施さなければならない。

第9節 寒中コンクリート

1-4-9-1 一般事項

1. 一般事項

本節は、寒中コンクリートの施工に関する一般的事項を取り扱うものとする。

なお、本節に定めのない事項は、第1編1-4-3-1レディーミクストコンクリート、第1編1-4-4-1現場練りコンクリート及び第1編1-4-5-1運搬・打設の規定による。

2. 適用気温

受注者は、日平均気温が4℃以下になることが予想されるときは、寒中コンクリートとしての施工を行わなければならない。

3. 寒中コンクリートの施工

受注者は、寒中コンクリートの施工にあたり、材料、配合、練りませ、運搬、打込み、養生、型枠・支保についてコンクリートが凍結しないように、また、寒冷下においても**設計図書**に示す品質が得られるようにしなければならない。

1-4-9-2 施工

1. 一般事項

受注者は、寒中コンクリートにおいて以下によらなければならない。

- (1) 受注者は、凍結しているか、または氷雪の混入している骨材をそのまま用いてはならない。
- (2) 受注者は、材料を加熱する場合、水または骨材を加熱することとし、セメントはどんな場合でも直接これを熱してはならない。骨材の加熱は、温度が均等で、かつ過度に乾燥しない方法によるものとする。
- (3) 受注者は、AEコンクリートを用いなければならない。これ以外を用いる場合は、監督員と**協議**しなければならない。

2. 熱量損失の低減

受注者は、熱量の損失を少なくするようにコンクリートの練りませ、運搬及び打込みを行わなければならない。

3. 打設時のコンクリート温度

受注者は、打込み時のコンクリートの温度を、構造物の断面最小寸法、気象条件等を考慮して、5～20℃の範囲に保たなければならない。

4. 材料投入順序の設定

受注者は、セメントが急結を起こさないように、加熱した材料をミキサに投入する順序を設定しなければならない。

5. 氷雪の付着防止

受注者は、鉄筋、型枠等に氷雪が付着した状態でコンクリートを打設してはならない。また、地盤が凍結している場合、これを溶かし、水分を十分に除去した後に打設しなければならない。

6. 凍結融解害コンクリートの除去

受注者は、凍結融解によって害を受けたコンクリートを除かななければならない。

1-4-9-3 養生

1. 養生計画

受注者は、養生方法及び養生期間について、外気温、配合、構造物の種類及び大きさ、

その他養生に影響を与えると考えられる要因を考慮して計画しなければならない。

2. 初期養生

受注者は、コンクリートの打込み終了後ただちにシートその他材料で表面を覆い、養生を始めるまでの間のコンクリートの表面の温度の急冷を防がなければならない。

3. 凍結の保護

受注者は、コンクリートが打込み後の初期に凍結しないように保護し、特に風を防がなければならない。

4. コンクリートに給熱

受注者は、コンクリートに給熱する場合、コンクリートが局部的に乾燥または熱せられることのないようにしなければならない。また、保温養生終了後、コンクリート温度を急速に低下させてはならない。

5. 養生中のコンクリート温度

受注者は、養生中のコンクリートの温度を5℃以上に保たなければならない。また、養生期間については、表1-4-4の値以上とするのを標準とする。

なお、表1-4-4の養生期間の後、さらに2日間はコンクリート温度を0℃以上に保たなければならない。また、湿潤養生に保つ養生日数として表1-4-3に示す期間も満足する必要がある。

表1-4-4 寒中コンクリートの養生期間

断面 養生温度 セメントの種類 構造物の露出状態		普通の場合		
		普通ポルトランド	早強ポルトランド 普通ポルトランド + 促進剤	混合 セメント B種
(1) 連続してあるいはしばしば水で飽和される部分	5℃	9日	5日	12日
	10℃	7日	4日	9日
(2) 普通の露出状態にあり(1)に属さない部分	5℃	4日	3日	5日
	10℃	3日	2日	4日

注：W/C55%の場合を示した。W/Cがこれと異なる場合は増減する。

第10節 マスコンクリート

1-4-10-1 一般事項

本節は、マスコンクリートの施工に関する一般的事項を取り扱うものとする。

1-4-10-2 施工

1. 一般事項

受注者は、マスコンクリートの施工にあたって、事前にセメントの水和熱による温度応力及び温度ひび割れに対する十分な検討を行わなければならない。

2. マスコンクリート打設計画

受注者は、温度ひび割れに関する検討結果に基づき、打込み区画の大きさ、リフト高さ、継目の位置及び構造、打込み時間間隔を設定しなければならない。

3. マスコンクリート打設温度

受注者は、あらかじめ計画した温度を超えて打ち込みを行ってはならない。

4. マスコンクリート温度制御

受注者は、養生にあたって、温度ひび割れ制御が計画どおりに行えるようコンクリート温度を制御しなければならない。

5. 型枠による対策

受注者は、温度ひび割れに制御が適切に行えるよう、型枠の材料及び構造を選定するとともに、型枠を適切な期間存置しなければならない。

第11節 水中コンクリート

1-4-11-1 一般事項

本節は、水中コンクリートの施工に関する一般的事項を取り扱うものとする。

なお、本節に定めのない事項は、第1編1-4-3-1レディーミクストコンクリート、第1編1-4-4-1現場練りコンクリート、第1編1-4-5-1運搬・打設及び第1編1-4-7-1型枠・支保の規定による。

1-4-11-2 施工

1. 一般事項

受注者は、コンクリートを静水中に打設しなければならない。これ以外の場合であっても、流速は0.05m/s以下でなければ打設してはならない。

2. 水中落下の防止

受注者は、コンクリートを水中落下させないようにし、かつ、打設開始時のコンクリートは水と直接接しないようにしなければならない。

3. 水中コンクリート打設時の注意

受注者は、コンクリート打設中、その面を水平に保ちながら、規定の高さに達するまで連続して打設しなければならない。

なお、やむを得ず打設を中止した場合は、そのコンクリートのレイタンスを完全に除かなければ次のコンクリートを打設してはならない。

4. レイタンス発生の防止

受注者は、レイタンスの発生を少なくするため、打設中のコンクリートをかきみださないようにしなければならない。

5. 水の流動防止

受注者は、コンクリートが硬化するまで、水の流動を防がなければならない。

なお、**設計図書**に特別の処置が指定されている場合は、それに従わなければならない。

6. 水中コンクリート型枠

受注者は、水中コンクリートに使用する型枠について、仕上げの計画天端高が、水面より上にある場合は、水面の高さ以上のところに、型枠の各面に水抜き穴を設けなければならない。

7. 水中コンクリートの打設方法

受注者は、ケーシング（コンクリートポンプとケーシングの併用方式）、トレミーまたはコンクリートポンプを使用してコンクリートを打設しなければならない。これにより難い場合は、代替工法について監督員と協議しなければならない。

8. ケーシング打設（コンクリートポンプとケーシングの併用方式）

- (1) 受注者は、打込み開始にあたって、ケーシングの先端にプランジャーや鋼製蓋を装着し、その筒先を地盤に着地させ、ケーシングの安定や水密性を確かめてから輸送管を通してコンクリートを打ち込まなければならない。
- (2) 受注者は、コンクリート打込み中、輸送管を起重機船等で吊り上げている場合は、できるだけ船体の動揺を少なくしなければならない。
- (3) 打込み時において、輸送管及びケーシングの先端は、常にコンクリート中に挿入しなければならない。
- (4) 受注者は、打込み時のケーシング引き上げにあたって、既に打ち込まれたコンクリートをかき乱さないように垂直に引き上げなければならない。
- (5) 受注者は、1本のケーシングで打ち込む面積について、コンクリートの水中流動距離を考慮して過大であってはならない。
- (6) 受注者は、コンクリートの打継目をやむを得ず水中に設ける場合、旧コンクリート表層の材料分離を起こしているコンクリートを完全に除去してから新コンクリートを打ち込まなければならない。
- (7) 受注者は、打込みが終り、ほぼ所定の高さに均したコンクリートの上面が、しみ出た水がなくなるか、または上面の水を処理した後でなければ、これを仕上げてはならない。

9. トレミー打設

- (1) 受注者は、トレミーを水密でコンクリートが自由落下できる大きさとし、打設中は常にコンクリートで満たさなければならない。また、打設中にトレミーを水平移動してはならない。
- (2) 受注者は、1本のトレミーで打ち込む面積について、コンクリートの水中流動距離を考慮して過大であってはならない。
- (3) 受注者は、トレミーの取扱いの各段階における状態をあらかじめ詳しく検討し、打込み中のコンクリートに対して好ましくない状態が起こらないよう、予防措置を講じなければならない。
- (4) 受注者は、特殊なトレミーを使用する場合には、その適合性を確かめ、使用方法を十分検討しなければならない。

10. コンクリートポンプ打設

- (1) コンクリートポンプの配管は、水密でなければならない。
- (2) 打込みの方法は、トレミーの場合に準じなければならない。

11. 底開き箱及び底開き袋による打設

受注者は、底開き箱及び底開き袋を使用してコンクリートを打設する場合、底開き箱及び底開き袋の底が打設面上に達した際、容易にコンクリートを吐き出しできる構造のものを用いるものとする。また、打設にあたっては、底開き箱及び底開き袋を静かに水中に降ろし、コンクリートを吐き出した後は、コンクリートから相当離れるまで徐々に引き上げるものとする。ただし、底開き箱または底開き袋を使用する場合は、事前に監督員の承諾を得なければならない。

第12節 水中不分離性コンクリート

1-4-12-1 一般事項

本節は、水中コンクリート構造物に用いる水中不分離性コンクリートの施工に関する一般的事項を取り扱うものとする。

なお、本節に定めのない事項は、第1編1-4-3-1レディーミクストコンクリート、第1編1-4-4-1現場練りコンクリート、第1編1-4-6-1鉄筋工及び第1編1-4-7-1型枠・支保の規定による。

1-4-12-2 材料の貯蔵

材料の貯蔵は、第1編1-4-4-2材料の貯蔵の規定による。

1-4-12-3 コンクリートの製造

1. 一般事項

受注者は、所要の品質の水中不分離性コンクリートを製造するため、コンクリートの各材料を正確に計量し、十分に練り混ぜるものとする。

2. 計量装置

計量装置は、第1編1-4-4-4材料の計量及び練混ぜの規定による。

3. 材料の計量

- (1) 受注者は、各材料を1バッチ分ずつ質量計量しなければならない。
ただし、水及び混和剤溶液は容積計量してもよいものとする。
- (2) 計量誤差は、1バッチ計量分に対し、「表1-4-5計量の許容誤差（水中不分離性コンクリート）」の値以下とするものとする。

表1-4-5 計量の許容誤差（水中不分離性コンクリート）

材料の種類	最大値 (%)
水	1
セメント	1
骨材	3
混和材	2※
水中不分離性混和剤	3
混和剤	3

※高炉スラグ微粉末の場合は、1 (%) 以内

4. 練混ぜ

- (1) 受注者は、レディーミクストコンクリートを用いる場合、本節によるほか、JIS A 5308（レディーミクストコンクリート）に準じるものとする。
- (2) 受注者は、強制練りバッチミキサを用いてコンクリートを練り混ぜるものとする。
- (3) 受注者は、コンクリート製造設備の整ったプラントで練り混ぜなければならない。
なお、やむを得ず現場で水中不分離性混和剤及び高性能減水剤を添加する場合は、事前に以下の項目を検討し監督員と協議しなければならない。
 - ① 混和剤の添加方法・時期
 - ② アジテータトラック1車輛の運搬量
 - ③ コンクリート品質の試験確認
- (4) 受注者は、練混ぜ時間を試験によって定めなければならない。
- (5) 受注者は、練混ぜ開始にあたって、あらかじめミキサにモルタルを付着させなければならない。

5. ミキサ、運搬機器の洗浄及び洗浄排水の処理

- (1) 受注者は、ミキサ及び運搬機器を使用の前後に十分洗浄しなければならない。
- (2) 受注者は、洗浄排水の処理方法をあらかじめ定めなければならない。

1-4-12-4 運搬打設

1. 準備

- (1) 受注者は、フレッシュコンクリートの粘性を考慮して、運搬及び打設の方法を適切に設定しなければならない。
- (2) 受注者は、打設されたコンクリートが均質となるように、打設用具の配置間隔及び1回の打上り高さを定めなければならない。

2. 運搬

受注者は、コンクリートの運搬中に骨材の沈降を防止し、かつ、荷下しが容易なアジテータトラック等で運搬しなければならない。

3. 打設

- (1) 受注者は、打設に先立ち、鉄筋、型枠、打込設備等が計画どおりに配置されていることを確かめなければならない。
- (2) 受注者は、コンクリートをコンクリートポンプまたはトレミーを用いて打ち込まなければならない。
- (3) 受注者は、コンクリートポンプを使用する場合、コンクリートの品質低下を生じさせないように行わなければならない。
- (4) 受注者は、トレミーを使用する場合、コンクリートが円滑に流下する断面寸法を持ち、トレミーの継手は水密なものを使用しなければならない。
- (5) 受注者は、コンクリートの品質低下を生じさせないように、コンクリートの打込みを連続的に行わなければならない。
- (6) 受注者は、コンクリートを静水中で水中落下高さ50cm以下で打ち込まなければならない。
- (7) 受注者は、水中流動距離を5m以下としなければならない。
- (8) 受注者は、波浪の影響を受ける場所では、打設前に、気象・海象等がコンクリートの施工や品質に悪影響を与えないことを確かめなければならない。

4. 打継ぎ

- (1) 受注者は、せん断力の小さい位置に打継目を設け、新旧コンクリートが十分に密着するように処置しなければならない。
- (2) 受注者は、打継面を高圧ジェット、水中清掃機械等を用い清掃し、必要に応じて補強鉄筋等により補強しなければならない。

5. コンクリート表面の保護

受注者は、流水、波等の影響により、セメント分の流失またはコンクリートが洗掘されるおそれがある場合、表面をシートで覆う等の適切な処置をしなければならない。

第13節 プレパックドコンクリート

1-4-13-1 一般事項

本節は、プレパックドコンクリートの施工に関する一般的事項を取り扱うものとする。
なお、本節に定めのない事項は、第1編1-4-3-1レディーミクストコンクリート、第1編1-4-4-1現場練りコンクリート、第1編1-4-5-1運搬・打設、第1編1-4-6-1鉄筋工及び第1編

1-4-7-1型枠・支保の規定による。

1-4-13-2 施工機器

1. 施工機械

- (1) 受注者は、5分以内に規定の品質の注入モルタルを練り混ぜることのできるモルタルミキサを使用しなければならない。
- (2) 受注者は、注入モルタルを緩やかに攪拌でき、モルタルの注入が完了するまで規定の品質を保てるアジテータを使用しなければならない。
- (3) 受注者は、十分な圧送能力を有し、注入モルタルを連続的に、かつ、空気を混入させないで注入できるモルタルポンプを使用しなければならない。

2. 輸送管

受注者は、注入モルタルを円滑に輸送できる輸送管を使用しなければならない。

3. 注入管

受注者は、確実に、かつ、円滑に注入作業ができる注入管を使用しなければならない。
なお、注入管の内径寸法は、輸送管の内径寸法以下とする。

1-4-13-3 施工

1. 型枠

- (1) 受注者は、型枠をプレパックドコンクリートの側圧及びその他施工時の外力に十分耐える構造に組み立てなければならない。
- (2) 受注者は、事前に型枠の取外し時期について、監督員の**承諾**を得なければならない。

2. モルタルの漏出防止

受注者は、基礎と型枠との間や型枠の継目などの隙間から、注入モルタルが漏れないように処置しなければならない。

3. 粗骨材の投入

- (1) 受注者は、粗骨材の投入に先立ち、鉄筋、注入管、検査管等を規定の位置に配置しなければならない。
- (2) 受注者は、粗骨材を大小粒が均等に分布するように、また、破碎しないように投入しなければならない。
- (3) 受注者は、粗骨材を泥やごみ、藻貝類など付着しないよう良好な状態に管理しなければならない。

4. 注入管の配置

- (1) 受注者は、鉛直注入管を水平間隔2m以下に配置しなければならない。
なお、水平間隔が2mを超える場合は、事前に監督員の**承諾**を得なければならない。
- (2) 受注者は、水平注入管の水平間隔を2m程度、鉛直間隔を1.5m程度に配置しなければならない。また、水平注入管には、逆流防止装置を備えなければならない。

5. 練混ぜ

- (1) 受注者は、練混ぜをモルタルミキサで行うものとし、均一なモルタルが得られるまで練り混ぜなければならない。
- (2) 受注者は、練混ぜ作業には、細骨材の粒度及び表面水量を確かめ、規定の流動性等の品質が得られるように、粒度の調整、配合の修正、水量の補正等の適切な処置をしなければならない。

- (3) 受注者は、モルタルミキサ1バッチの練混ぜを、ミキサの定められた練混ぜ容量に適した量で練り混ぜなければならない。

6. 注入

- (1) 受注者は、管の建込み終了後、異常がないことを確かめた後、モルタルを注入しなければならない。
- (2) 受注者は、規定の高さまで継続して、モルタル注入を行わなければならない。
なお、やむを得ず注入を中断し、**設計図書**又は施工計画にないところに打継目を設ける場合は、事前に打継目処置方法に関して監督員の**承諾**を得なければならない。
- (3) 受注者は、最下部から上方へモルタル注入するものとし、注入モルタル上面の上昇速度は0.3～2.0m/hとしなければならない。
- (4) 受注者は、鉛直注入管を引き抜きながら注入するものとし、注入管の先端を、0.5～2.0mモルタル中に埋込まれた状態に保たなければならない。
- (5) 受注者は、注入が完了するまで、モルタルの攪拌を続けなければならない。

7. 注入モルタルの上昇状況の確認

受注者は、注入モルタルの上昇状況を確認するため、注入モルタルの上面の位置を測定できるようにしておかなければならない。

8. 寒中における施工

受注者は、寒中における施工の場合、粗骨材及び注入モルタルの凍結を防ぐ処置をしなければならない。また、注入モルタルの膨張の遅延が起こるのを防ぐため、必要に応じて、適切な保温給熱を行わなければならない。

9. 暑中における施工

受注者は、暑中における施工の場合、注入モルタルの温度上昇、注入モルタルの過早な膨張及び流動性の低下等が起こらないよう施工しなければならない。

第14節 袋詰コンクリート

1-4-14-1 一般事項

本節は、袋詰コンクリートの施工に関する一般的事項を取り扱うものとする。

なお、本節に定めのない事項は、第1編1-4-11-1水中コンクリートの規定による。

1-4-14-2 施工

1. 袋詰

受注者は、袋の容量の2/3程度にコンクリートを詰め、袋の口を確実に縛らなければならない。

2. 袋詰コンクリート積み方法

受注者は、袋を長手及び小口の層に交互に、1袋ずつ丁寧に積みなければならない。また、水中に投げ込んではいけない。

第2編 材 料 編

第1章 一般事項

第1節 適 用

工事に使用する材料は、設計図書に品質規格を特に明示した場合を除き、本共通仕様書に示す規格に適合したもの、またはこれと同等以上の品質を有するものとする。ただし、監督員が承諾した材料及び設計図書に明示されていない仮設材料については除くものとする。

第2節 工事材料の品質

1. 一般事項

受注者は、工事に使用した材料の品質を証明する試験成績表、性能試験結果、ミルシート等の品質規格証明書を受注者の責任において整備、保管し、監督員または検査職員の請求があった場合は速やかに提示しなければならない。ただし、設計図書で提出を定められているものについては、監督員へ提出しなければならない。

なお、JIS規格品のうちJISマーク表示が認証されJISマーク表示がされている材料・製品等（以下、「JISマーク表示品」という）については、JISマーク表示状態を示す写真等確認資料の提示に替えることができる。

2. 中等の品質

契約書第13条第1項に規定する「中等の品質」とは、JIS規格に適合したものまたは、これと同等以上の品質を有するものをいう。

3. 試験を行う工事材料

受注者は、設計図書において試験を行うこととしている工事材料について、JISまたは設計図書に定める方法により試験を実施し、その結果を監督員に提出しなければならない。

なお、JISマーク表示品については試験を省略できる。

4. 見本・品質証明資料

受注者は、設計図書において指定された工事材料について、見本または品質を証明する資料を工事材料を使用するまでに監督員に提出し、確認を受けなければならない。

なお、JISマーク表示品については、JISマーク表示状態の確認とし見本または品質を証明する資料の提出は省略できる。

5. 材料の保管

受注者は、工事材料を使用するまでにその材質に変質が生じないように、これを保管しなければならない。

なお、材質の変質により工事材料の使用が、不相当と監督員から指示された場合には、これを取り替えるとともに、新たに搬入する材料については再度確認を受けなければならない。

6. 監督員の確認

受注者は、表2-1-1の工事材料を使用する場合には、その外観及び品質規格証明書等を照合して確認した資料を事前に監督員に提出し、監督員の確認を受けなければならない。

表2-1-1 指定材料の品質確認一覧

区 分	確 認 材 料 名	摘 要
鋼 材	構造用圧延鋼材	
	プレストレストコンクリート用鋼材 (ポストテンション)	
	鋼製ぐい及び鋼矢板	仮設材は除く
セメント及び混和材	セメント	JIS 製品以外
	混和材料	JIS 製品以外
セメント コンクリート製品	セメントコンクリート製品一般	JIS 製品以外
	コンクリート杭、コンクリート矢板	JIS 製品以外
塗 料	塗料一般	
そ の 他	レディーミクストコンクリート	JIS 製品以外
	アスファルト混合物	
	場所打ぐい用 レディーミクストコンクリート	JIS 製品以外
	薬液注入材	
	種子・肥料	
	薬剤	
	現場発生品	

7. 海外の建設資材の品質証明

受注者は、海外で生産された建設資材のうちJISマーク表示品以外の建設資材を用いる場合は、海外建設資材品質審査・証明事業実施機関が発行する海外建設資材品質審査証明書あるいは、日本国内の公的機関で実施した試験結果資料を監督員に提出しなければならない。

なお、表2-1-2に示す海外で生産された建設資材を用いる場合は、海外建設資材品質審査証明書を材料の品質を証明する資料とすることができる。

表2-1-2 「海外建設資材品質審査・証明」対象資材

区分／細別		品 目	対応 JIS 規格 (参考)
I セメント		ポルトランドセメント	JIS R 5210
		高炉セメント	JIS R 5211
		シリカセメント	JIS R 5212
		フライアッシュセメント	JIS R 5213
II 鋼材	1 構造用圧延鋼材	一般構造用圧延鋼材	JIS G 3101
		溶接構造用圧延鋼材	JIS G 3106
		鉄筋コンクリート用棒鋼	JIS G 3112
		溶接構造用耐候性熱間圧延鋼材	JIS G 3114
	2 軽量形鋼	一般構造用軽量形鋼	JIS G 3350
	3 鋼管	一般構造用炭素鋼鋼管	JIS G 3444
		配管用炭素鋼鋼管	JIS G 3452
		配管用アーク溶接炭素鋼鋼管	JIS G 3457
		一般構造用角形鋼管	JIS G 3466
	4 鉄線	鉄線	JIS G 3532
	5 ワイヤロープ	ワイヤロープ	JIS G 3525
	6 プレストレスト コンクリート 用鋼材	PC鋼線及びPC鋼より線	JIS G 3536
		PC鋼棒	JIS G 3109
		ピアノ線材	JIS G 3502
		硬鋼線材	JIS G 3506
	7 鉄鋼	鉄線	JIS G 3532
		溶接金網	JIS G 3551
		ひし形金網	JIS G 3552
	8 鋼製ぐい 及び鋼矢板	鋼管ぐい	JIS A 5525
		H型鋼ぐい	JIS A 5526
		熱間圧延鋼矢板	JIS A 5528
		鋼管矢板	JIS A 5530
	9 鋼製支保工	一般構造用圧延鋼材	JIS G 3101
		六角ボルト	JIS B 1180
		六角ナット	JIS B 1181
		摩擦接合用高力六角ボルト、 六角ナット、平座金のセット	JIS B 1186
	III 瀝青材料	舗装用石油アスファルト	日本道路 規定規格
石油アスファルト乳剤		JIS K 2208	
IV 割ぐり石及び骨材	割ぐり石	JIS A 5006	
	道路用砕石	JIS A 5001	
	アスファルト舗装用骨材	JIS A 5001	
	フィラー（舗装用石炭石粉）	JIS A 5008	
	コンクリート用砕石及び砕砂	JIS A 5005	
	コンクリート用スラグ骨材	JIS A 5011	
	道路用鉄鋼スラグ	JIS A 5015	

第2章 土木工事材料

第1節 土

2-2-1-1 一般事項

工事に使用する土は、設計図書における各工種の施工に適合するものとする。

第2節 石

2-2-2-1 石材

天然産の石材については、以下の規格に適合するものとする。

JIS A 5003 (石材)

2-2-2-2 割ぐり石

割ぐり石は、以下の規格に適合するものとする。

JIS A 5006 (割ぐり石)

2-2-2-3 雑割石

雑割石の形状は、おおむねくさび形とし、うすっぺらなもの及び細長いものであってはならない。前面はおおむね四辺形であって二稜辺の平均の長さが控長の2/3程度のものとする。

2-2-2-4 雑石(粗石)

雑石は、天然石または破碎石とし、うすっぺらなもの及び細長いものであってはならない。

2-2-2-5 玉石

玉石は、天然に産し、丸みをもつ石でおおむね15cm～25cmのものとし、形状はおおむね卵体とし、表面が粗雑なもの、うすっぺらなもの及び細長いものであってはならない。

2-2-2-6 ぐり石

ぐり石は、玉石または割ぐり石で20cm以下の小さいものとし、主に基礎・裏込ぐり石に用いるものであり、うすっぺらなもの及び細長いものであってはならない。

2-2-2-7 その他の砂利、碎石、砂

1. 砂利、碎石

砂利、碎石の粒度、形状及び有機物含有量は、本共通仕様書における関係条項の規定に適合するものとする。

2. 砂

砂の粒度及びごみ・どろ・有機不純物等の含有量は、本共通仕様書における関係条項の規定に適合するものとする。

第3節 骨材

2-2-3-1 一般事項

1. 適合規格

道路用碎石及びコンクリート用骨材等は、以下の規格に適合するものとする。

JIS A 5001 (道路用碎石)

JIS A 5308 (レディーミクストコンクリート) 附属書A (レディーミクストコンクリート用骨材)

JIS A 5005 (コンクリート用碎石及び砕砂)

JIS A 5011-1 (コンクリート用スラグ骨材－第1部:高炉スラグ骨材)

JIS A 5011-2 (コンクリート用スラグ骨材－第2部:フェロニッケルスラグ骨材)

JIS A 5011-3 (コンクリート用スラグ骨材－第3部:銅スラグ骨材)

JIS A 5011-4 (コンクリート用スラグ骨材－第4部:電気炉酸化スラグ骨材)

JIS A 5015 (道路用鉄鋼スラグ)

JIS A 5021 (コンクリート用再生骨材H)

2. 骨材の貯蔵

受注者は、骨材を寸法別及び種類別に貯蔵しなければならない。

3. 有害物の混入防止

受注者は、骨材に有害物が混入しないように貯蔵しなければならない。

4. 粒度調整路盤材等の貯蔵

受注者は、粒度調整路盤材等を貯蔵する場合には、貯蔵場所を平坦にして清掃し、できるだけ骨材の分離を生じないようにし、貯蔵敷地面全面の排水を図るようにしなければならない。

5. 水硬性粒度調整鉄鋼スラグ等の貯蔵

受注者は、水硬性粒度調整鉄鋼スラグ、細骨材、または細粒分を多く含む骨材を貯蔵する場合に防水シートなどで覆い、雨水がかからないようにしなければならない。

6. 石粉、石灰等の貯蔵

受注者は、石粉、石灰、セメント、回収ダスト、フライアッシュを貯蔵する場合に、防湿的な構造を有するサイロまたは倉庫等を使用しなければならない。

7. 海砂使用の場合の注意

受注者は、細骨材として海砂を使用する場合、細骨材貯蔵設備の排水不良に起因して濃縮された塩分が滞留することのないように施工しなければならない。

8. 海砂の塩分の許容限度

受注者は、プレストレストコンクリート部材に細骨材として海砂を使用する場合、シース内のグラウト及びプレテンション方式の部材の細骨材に含まれる塩分の許容限度は、原則として細骨材の絶乾質量に対しNaClに換算して0.03%以下としなければならない。

2-2-3-2 セメントコンクリート用骨材

1. 細骨材及び粗骨材の粒度

細骨材及び粗骨材の粒度は、表2-2-1、表2-2-2の規格に適合するものとする。

表2-2-1 無筋・鉄筋コンクリート、舗装コンクリート、プレパックスドコンクリートの細骨材の粒度の範囲

(1) 無筋・鉄筋コンクリート、舗装コンクリート

ふるいの呼び寸法(mm)	ふるいを通るものの重量百分率(%)
10	100
5	90～100
2.5	80～100
1.2	50～90
0.6	25～65
0.3	10～35
0.15	2～10 [注1]

[注1] 砕砂あるいはスラグ細骨材を単独に用いる場合には、2～15%にしてよい。混合使用する場合で、0.15mm通過分の大半が砕砂あるいはスラグ細骨材である場合には15%としてよい。

[注2] 連続した2つのふるいの間の量は45%を超えないのが望ましい。

[注3] 空気量が3%以上で単位セメント量が 250kg/m^3 以上のコンクリートの場合、良質の鉱物質微粉末を用いて細粒の不足分を補う場合等に0.3mmふるいおよび0.15mmふるいを通るものの質量百分率の最小値をそれぞれ5および0に減らしてよい。

(2) プレパックスドコンクリート

ふるいの呼び寸法 (mm)	ふるいを通るものの重量百分率(%)
2.5	100
1.2	90～100
0.6	60～80
0.3	20～50
0.15	5～30

表2-2-2 無筋・鉄筋コンクリート、舗装コンクリート、プレパックスドコンクリートの粗骨材の粒度の範囲

(1) 無筋・鉄筋コンクリート、舗装コンクリート

粗骨材の 最大寸法(mm)	ふるいの呼び 寸法(mm)	ふるいを通るものの質量百分率 (%)							
	50	40	25	20	15	13	10	5	2.5
40	100	95～ 100	—	35～ 70	—	—	10～ 30	0～ 5	—
25	—	100	95～ 100	—	30～ 70	—	—	0～ 10	0～ 5
20	—	—	100	90～ 100	—	—	20～ 55	0～ 10	0～ 5
10	—	—	—	—	—	100	90～ 100	0～ 15	0～ 5

(2) プレパックスドコンクリート

最小寸法	15mm 以上。
最大寸法	部材最小寸法の 1/4 以下かつ鉄筋コンクリートの場合は、鉄筋のあきの 1/2 以下。

2. 細骨材及び粗骨材の使用規定

硫酸ナトリウムによる骨材の安定性試験で、損失質量が品質管理基準の規格値を超えた細骨材及び粗骨材は、これを用いた同程度のコンクリートが予期される気象作用に対して十分な耐凍害性を示した実例がある場合には、これを用いてよいものとする。

また、これを用いた実例がない場合でも、これを用いてつくったコンクリートの凍結融解試験結果から満足なものであると認められた場合には、これを用いてよいものとする。

3. 使用規定の例外

気象作用をうけない構造物に用いる細骨材は、本条2項を適用しなくてもよいものとする。

4. 使用不可の細骨材及び粗骨材

化学的あるいは物理的に不安定な細骨材及び粗骨材は、これを用いてはならない。ただし、その使用実績、使用条件、化学的あるいは物理的安定性に関する試験結果等から有害な影響をもたらさないものであると認められた場合には、これを用いてもよいものとする。

5. すりへり減量の限度

舗装コンクリートに用いる粗骨材は、すりへり試験を行った場合のすりへり減量の限度は35%以下とする。

なお、積雪寒冷地においては、すりへり減量が25%以下のものを使用するものとする。

2-2-3-3 アスファルト舗装用骨材

1. 砕石・再生砕石及び鉄鋼スラグの粒度

砕石・再生砕石及び鉄鋼スラグの粒度は、表2-2-3、表2-2-4、表2-2-5の規格に適合するものとする。

表2-2-3 砕石の粒度

ふるい目の開き 粒度範囲(mm)		ふるいを通るものの質量分率 (%)														
		106mm	75mm	63mm	53mm	37.5mm	31.5mm	26.5mm	19mm	13.2mm	4.75mm	2.36mm	1.18mm	425 μ m	75 μ m	
単 粒 度 砕 石	S-80(1号)	80~60	100	85~ 100	0~ 15											
	S-60(2号)	60~40		100	85~ 100	—	0~ 15									
	S-40(3号)	40~30				100	85~ 100	0~ 15								
	S-30(4号)	30~20					100	85~ 100	—	0~ 15						
	S-205号)	20~13							100	85~ 100	0~ 15					
	S-13(6号)	13~5								100	85~ 100	0~ 15				
	S-5(7号)	5~2.5									100	85~ 100	0~ 25	0~ 5		
粒 度 調 整 砕 石	M-40	40~0				100	95~ 100	—	—	60~ 90	—	30~ 65	20~ 50	—	10~ 30	2~ 10
	M-30	30~0					100	95~ 100	—	60~ 90	—	30~ 65	20~ 50	—	10~ 30	2~ 10
	M-25	25~0						100	95~ 100	—	55~ 85	30~ 65	20~ 50	—	10~ 30	2~ 10
ク ラ ッ シ ャ ラ ン	C-40	40~0				100	95~ 100	—	—	50~ 80	—	15~ 40	5~ 25			
	C-30	30~0					100	95~ 100	—	55~ 85	—	15~ 45	5~ 30			
	C-20	20~0							100	95~ 100	60~ 90	20~ 50	10~ 35			

表2-2-4 再生碎石の粒度

ふるい目の開き		粒度範囲 (呼び名)		
		40～0 (RC-40)	30～0 (RC-30)	20～0 (RC-20)
通過 質量 百分 率 (%)	53mm	100		
	37.5mm	95～100	100	
	31.5mm	—	95～100	
	26.5mm	—	—	100
	19mm	50～80	55～85	95～100
	13.2mm	—	—	60～90
	4.75mm	15～40	15～45	20～50
	2.36mm	5～25	5～30	10～35

[注] 再生骨材の粒度は、モルタル粒などを含んだ破碎されたままの見かけの骨材粒度を使用する。

表2-2-5 再生粒度調整碎石の粒度

ふるい目の開き		粒度範囲 (呼び名)		
		40～0 (RM-40)	30～0 (RM-30)	25～0 (RM-25)
通過 質量 百分 率 (%)	53mm	100		
	37.5mm	95～100	100	
	31.5mm	—	95～100	100
	26.5mm	—	—	95～100
	19mm	60～90	60～90	—
	13.2mm	—	—	55～85
	4.75mm	30～65	30～65	30～65
	2.36mm	20～50	20～50	20～50
	425 μ m	10～30	10～30	10～30
	75 μ m	2～10	2～10	2～10

[注] 再生骨材の粒度は、モルタル粒などを含んだ破碎されたままの見かけの骨材粒度を使用する。

2. 砕石の材質

砕石の材質は、表2-2-6の規格に適合するものとする。

表2-2-6 安定性試験の限度

用 途	表層・基層	上層路盤
損失量 %	12 以下	20 以下

[注] 試験方法は、「舗装調査・試験法便覧〔第2分冊〕」の「A004硫酸ナトリウムによる骨材の安定性試験方法」による。

3. 砕石の品質

砕石の品質は、表2-2-7の規格に適合するものとする。

表2-2-7 砕石の品質

項 目 \ 用 途	表層・基層	上層路盤
表 乾 密 度 g/cm ³	2.45 以上	—
吸 水 率 %	3.0 以下	—
すり減り減量 %	30 以下 ^{注)}	50 以下

[注1] 表層、基層用砕石のすり減り減量試験は、
粒径 13.2～4.75mm のものについて実施する。

[注2] 上層路盤用砕石については主として使用する粒径について
行えばよい。

4. 鉄鋼スラグ

鉄鋼スラグは、硫黄分による黄濁水が流出せず、かつ、細長いあるいは扁平なもの、ごみ、泥、有機物などを有害量含まないものとする。その種類と用途は表2-2-8によるものとする。また、単粒度製鋼スラグ、クラッシュラン製鋼スラグ及び水硬性粒度調整鉄鋼スラグの粒度規格はJIS A 5015（道路用鉄鋼スラグ）によるものとし、その他は砕石の粒度に準ずるものとする。

表2-2-8 鉄鋼スラグの種類と主な用途

名 称	呼び名	用 途
単粒度製鋼スラグ	SS	加熱アスファルト混合物用
クラッシュラン製鋼スラグ	CSS	瀝青安定処理（加熱混合）用
粒度調整鉄鋼スラグ	MS	上層路盤材
水硬性粒度調整鉄鋼スラグ	HMS	上層路盤材
クラッシュラン鉄鋼スラグ	CS	下層路盤材

5. 鉄鋼スラグの規格（路盤材用）

路盤材に用いる鉄鋼スラグは、表2-2-9の規格に適合するものとする。

表2-2-9 鉄鋼スラグの規格

呼び名	修正 C B R %	一軸圧縮 強 さ MPa	単位容積 質 量 kg/l	呈 色 判定試験	水浸膨張比 %	エージング 期 間
MS	80 以上	—	1.5 以上	呈色なし	1.5 以下	6 ヶ月以上
HMS	80 以上	1.2 以上	1.5 以上	呈色なし	1.5 以下	6 ヶ月以上
CS	30 以上	—	—	呈色なし	1.5 以下	6 ヶ月以上

[注 1] 呈色判定は、高炉徐冷スラグを用いた鉄鋼スラグに適用する。

[注 2] 水浸膨張比は、製鋼スラグを用いた鉄鋼スラグに適用する。

[注 3] エージングとは高炉徐冷スラグの黄濁水発生防止や製鋼スラグの膨張性安定化を目的とし、冷却固化した高炉徐冷スラグ及び製鋼スラグを破砕後、空気及び水と反応させる処理をいう。エージング方法には、空気及び水による通常エージングと温水または蒸気による促進エージングがある。

[注 4] エージング期間は、製鋼スラグを用いた鉄鋼スラグの通常エージングに適用する。ただし、電気炉スラグを 3 ヶ月以上通常エージングした後の水浸膨張比が 0.6%以下となる場合及び製鋼スラグを促進エージングした場合は、施工実績などを参考にし、膨張性が安定したことを十分確認してエージング期間を短縮することができる。

6. 鉄鋼スラグの規格（加熱アスファルト混合物用、瀝青安定処理用）

加熱アスファルト混合物、瀝青安定処理（加熱混合）に用いる鉄鋼スラグ（製鋼スラグ）は、表2-2-10の規格に適合するものとする。

表2-2-10 鉄鋼スラグ（製鋼スラグ）の規格

呼び名	表乾密度 (g/cm ³)	吸水率 (%)	すりへり 減 量 (%)	水浸膨張比 (%)	エージング 期 間
CSS	—	—	50 以下	2.0 以下	3 ヶ月以上
SS	2.45 以上	3.0 以下	30 以下	2.0 以下	3 ヶ月以上

[注 1] 試験方法は、「舗装調査・試験法便覧」を参照する。

[注 2] エージングとは製鋼スラグの膨張性安定化を目的とし、製鋼スラグを破砕後、空気及び水と反応させる処理（通常エージング）をいう。

7. 砂

砂は、天然砂、人工砂、スクリーニングス（砕石ダスト）などを用い、粒度は混合物に適合するものとする。

8. スクリーニングス粒度の規格

スクリーニングス（砕石ダスト）の粒度は、表2-2-11の規格に適合するものとする。

表2-2-11 スクリーニングスの粒度範囲

種 類	呼び名	通過質量百分率 %					
		ふるいの目の開き					
		4.75mm	2.36mm	600 μ m	300 μ m	150 μ m	75 μ m
スクリーニングス	F-2.5	100	85~100	25~55	15~40	7~28	0~20

2-2-3-4 アスファルト用再生骨材

再生加熱アスファルト混合物に用いるアスファルトコンクリート再生骨材の品質は、表2-2-12の規格に適合するものとする。

表2-2-12 アスファルトコンクリート再生骨材の品質

旧アスファルトの含有量	%	3.8以上
旧アスファルトの性状	針入度	1/10mm
	圧裂係数	MPa/mm
骨材の微粒分量	%	5以下

- [注1] アスファルトコンクリート再生骨材中に含まれるアスファルトを旧アスファルト、新たに用いる舗装用石油アスファルトを新アスファルトと称する。
- [注2] アスファルトコンクリート再生骨材は、通常20～13mm、13～5mm、5～0mmの3種類の粒度や20～13mm、13～0mmの2種類の粒度にふるい分けられるが、本表に示される規格は、13～0mmの粒度区分のものに適用する。
- [注3] アスファルトコンクリート再生骨材の13mm以下が2種類にふるい分けられている場合には、再生骨材の製造時における各粒度区分の比率に応じて合成した試料で試験するか、別々に試験して合成比率に応じて計算により13～0mm相当分を求めてもよい。また、13～0mmあるいは13～5mm、5～0mm以外でふるい分けられている場合には、ふるい分け前の全試料から13～0mmをふるい取ってこれを対象に試験を行う。
- [注4] アスファルトコンクリート再生骨材中の旧アスファルト含有量及び75 μ mを通過する量は、アスファルトコンクリート再生骨材の乾燥質量に対する百分率で表す。
- [注5] 骨材の微粒分量試験はJIS A 1103（骨材の微粒分量試験方法）により求める。
- [注6] アスファルト混合物層の切削材は、その品質が本表に適合するものであれば再生加熱アスファルト混合物に利用できる。ただし、切削材は粒度がばらつきやすいので他のアスファルトコンクリート発生材を調整して使用することが望ましい。
- [注7] 旧アスファルトの性状は、針入度または、圧裂係数のどちらかが基準を満足すればよい。

2-2-3-5 フィラー

1. フィラー

フィラーは、石灰岩やその他の岩石を粉砕した石粉、消石灰、セメント、回収ダスト及びフライアッシュなどを用いる。石灰岩を粉砕した石粉の水分量は1.0%以下のものを使用する。

2. 石灰岩の石粉等の粒度範囲

石灰岩を粉砕した石粉、回収ダスト及びフライアッシュの粒度範囲は、表2-2-13の規格に適合するものとする。

表2-2-13 石粉、回収ダスト及びフライアッシュの粒度範囲

ふるい目 (μ m)	ふるいを通るものの質量百分率 (%)
600	100
150	90～100
75	70～100

3. 石灰岩以外の石粉の規定

フライアッシュ、石灰岩以外の岩石を粉砕した石粉をフィラーとして用いる場合は、表2-2-14の規格に適合するものとする。

表2-2-14 フライアッシュ、石灰岩以外の岩石を粉砕した石粉をフィラーとして使用する場合の規定

項 目	規 定
塑性指数 (PI)	4 以下
フロー試験 %	50 以下
吸水膨張 %	3 以下
剥離試験	1/4 以下

4. 消石灰の品質規格

消石灰をはく離防止のためにフィラーとして使用する場合の品質は、JIS R 9001 (工業用石灰) に規定されている生石灰 (特号及び1号)、消石灰 (特号及び1号) の規格に適合するものとする。

5. セメントの品質規格

セメントをはく離防止のためにフィラーとして使用する場合の品質は、JIS R 5210 (ポルトランドセメント) 及びJIS R 5211 (高炉セメント) の規格に適合するものとする。

2-2-3-6 安定材

1. 瀝青材料の品質

瀝青安定処理に使用する瀝青材料の品質は、表2-2-15に示す舗装用石油アスファルトの規格及び表2-2-16に示す石油アスファルト乳剤の規格に適合するものとする。

表2-2-15 舗装用石油アスファルトの規格

種 類 項 目	40～60	60～80	80～100	100～120	120～150	150～200	200～300
針入度 (25℃) 1/10mm	40 を超え 60 以下	60 を超え 80 以下	80 を超え 100 以下	100 を超え 120 以下	120 を超え 150 以下	150 を超え 200 以下	200 を超え 300 以下
軟化点 ℃	47.0～ 55.0	44.0～ 52.0	42.0～ 50.0	40.0～ 50.0	38.0～ 48.0	30.0～ 45.0	30.0～ 45.0
伸度 (15℃) cm	10 以上	100 以上	100 以上	100 以上	100 以上	100 以上	100 以上
トルエン 可溶分 %	99.0 以上	99.0 以上	99.0 以上	99.0 以上	99.0 以上	99.0 以上	99.0 以上
引火点 ℃	260 以上	260 以上	260 以上	260 以上	240 以上	210 以上	210 以上
薄膜加熱質量 変化率 %	0.6 以下	0.6 以下	0.6 以下	0.6 以下	—	—	—
薄膜加熱針入度 残留率 %	58 以上	55 以上	50 以上	50 以上	—	—	—
蒸発後の 針入度比 %	110 以下	110 以下	110 以下	110 以下	—	—	—
密度 (15℃) g/c cm ³	1.000 以上	1.000 以上	1.000 以上	1.000 以上	1.000 以上	1.000 以上	1.000 以上

[注] 各種類とも 120℃、150℃、180℃のそれぞれにおける動粘度を試験表に付記する。

表2-2-16 石油アスファルト乳剤の規格

種類及び記号 項 目		カチオン乳剤							ノニオン乳剤
		PK-1	PK-2	PK-3	PK-4	MK-1	MK-2	MK-3	MN-1
エングラード度 (25℃)		3~15		1~6		3~40			2~30
ふるい残留分 (質量%) (1.18mm)		0.3 以下							0.3 以下
付 着 度		2/3 以上				—			—
粗粒度骨材混合性		—				均等であること	—		—
密粒度骨材混合性		—				均等であること	—		—
土混り骨材混合性(質量%)		—				5 以下		—	
セメント混合性 (質量%)		—							1.0 以下
粒子の電荷		陽 (+)							—
蒸発残留分 (質量%)		60 以上		50 以上		57 以上			57 以上
蒸発残留物	針入度 (25℃) (1/10mm)	100 を超え 200 以下	150 を超え 300 以下	100 を超え 300 以下	60 を超え 150 以下	60 を超え 200 以下	60 を超え 300 以下	60 を超え 300 以下	
	トルエン可溶分 (質量%)	98 以上				97 以上			97 以上
貯蔵安定度 (24hr) (質量%)		1 以下							1 以下
凍結安定度 (-5℃)		—	粗粒子、塊がないこと	—					—
主 な 用 途		温暖期浸透用 表面処理用 及び	寒冷期浸透用 表面処理用 及び	セメント安定処理層養生用 プライムコート用 及び	タックコート用	粗粒度骨材混合用	密粒度骨材混合用	土混り骨材混合用	セメント・アスファルト乳剤安定処理混合用

[注 1] 種類記号の説明 P：浸透用乳剤、M：混合用乳剤、K：カチオン乳剤、N：ノニオン乳剤

[注 2] エングラード度が 15 以下の乳剤については JIS K 2208 (石油アスファルト乳剤) 6.3 エングラード度試験方法によって求め、15 を超える乳剤については JIS K 2208 (石油アスファルト乳剤) 6.4 セイボルトフロー秒試験方法によって粘度を求め、エングラード度に換算する。

2. セメント安定処理に使用するセメント

セメント安定処理に使用するセメントは、JIS R 5210（ポルトランドセメント）及びJIS R 5211（高炉セメント）の規格に適合するものとする。

3. 石灰安定処理に使用する石灰

石灰安定処理に使用する石灰は、JIS R 9001（工業用石灰）に規定にされる生石灰（特号及び1号）、消石灰（特号及び1号）、またはそれらを主成分とする石灰系安定材に適合するものとする。

第4節 木 材

2-2-4-1 一般事項

1. 一般事項

工事に使用する木材は、有害な腐れ、割れ等の欠陥のないものとする。

2. 寸法表示

設計図書に示す寸法の表示は、製材においては仕上がり寸法とし、素材については特に明示する場合を除き末口寸法とするものとする。

第5節 鋼 材

2-2-5-1 一般事項

1. 一般事項

工事に使用する鋼材は、さび、くされ等変質のないものとする。

2. 鋼材取扱いの注意

受注者は、鋼材をじんあいや油類等で汚損しないようにするとともに、防蝕しなければならない。

2-2-5-2 構造用圧延鋼材

構造用圧延鋼材は、以下の規格に適合するものとする。

JIS G 3101（一般構造用圧延鋼材）

JIS G 3106（溶接構造用圧延鋼材）

JIS G 3112（鉄筋コンクリート用棒鋼）

JIS G 3114（溶接構造用耐候性熱間圧延鋼材）

2-2-5-3 軽量形鋼

軽量形鋼は、以下の規格に適合するものとする。

JIS G 3350（一般構造用軽量形鋼）

2-2-5-4 鋼 管

鋼管は、以下の規格に適合するものとする。

JIS G 3444（一般構造用炭素鋼鋼管）

JIS G 3452（配管用炭素鋼鋼管）

JIS G 3457（配管用アーク溶接炭素鋼鋼管）

JIS G 3466（一般構造用角形鋼管）

JIS G 5526（ダクタイル鋳鉄管）

JIS G 5527（ダクタイル鋳鉄異形管）

2-2-5-5 鋳鉄品、鋳鋼品及び鍛鋼品

鋳鉄品、鋳鋼品及び鍛鋼品は、以下の規格に適合するものとする。

JIS G 5501（ねずみ鋳鉄品）

JIS G 5101（炭素鋼鋳鋼品）

JIS G 3201（炭素鋼鍛鋼品）

JIS G 5102（溶接構造用鋳鋼品）

JIS G 5111（構造用高張力炭素鋼及び低合金鋼鋳鋼品）

JIS G 4051（機械構造用炭素鋼鋼材）

JIS G 5502（球状黒鉛鋳鉄品）

2-2-5-6 ボルト用鋼材

ボルト用鋼材は、以下の規格に適合するものとする。

JIS B 1180 (六角ボルト)

JIS B 1181 (六角ナット)

JIS B 1186 (摩擦接合用高力六角ボルト・六角ナット・平座金のセット)

JIS B 1256 (平座金)

JIS B 1198 (頭付きスタッド)

JIS M 2506 (ロックボルト及びその構成部品)

摩擦接合用トルシア形高力ボルト・六角ナット・平座金のセット (日本道路協会)

支圧接合用打込み式高力ボルト・六角ナット・平座金暫定規格 (日本道路協会)

2-2-5-7 溶接材料

溶接材料は、以下の規格に適合するものとする。

JIS Z 3211 (軟鋼、高張力鋼及び低温用鋼用被覆アーク溶接棒)

JIS Z 3214 (耐候性鋼用被覆アーク溶接棒)

JIS Z 3312 (軟鋼、高張力鋼及び低温用鋼用のマグ溶接及びミグ溶接ソリッドワイヤ)

JIS Z 3313 (軟鋼、高張力鋼及び低温用鋼用アーク溶接フラックス入りワイヤ)

JIS Z 3315 (耐候性鋼用のマグ溶接及びミグ溶接用ソリッドワイヤ)

JIS Z 3320 (耐候性鋼用アーク溶接フラックス入りワイヤ)

JIS Z 3351 (炭素鋼及び低合金鋼用サブマージアーク溶接ソリッドワイヤ)

JIS Z 3352 (サブマージアーク溶接用フラックス)

2-2-5-8 鉄線

鉄線は、以下の規格に適合するものとする。

JIS G 3532 (鉄線)

2-2-5-9 ワイヤロープ

ワイヤロープは、以下の規格に適合するものとする。

JIS G 3525 (ワイヤロープ)

2-2-5-10 プレストレストコンクリート用鋼材

プレストレストコンクリート用鋼材は、以下の規格に適合するものとする。

JIS G 3536 (PC鋼線及びPC鋼より線)

JIS G 3109 (PC鋼棒)

JIS G 3137 (細径異形PC鋼棒)

JIS G 3502 (ピアノ線材)

JIS G 3506 (硬鋼線材)

2-2-5-11 鉄網

鉄網は、以下の規格に適合するものとする。

JIS G 3551 (溶接金網及び鉄筋格子)

JIS G 3552 (ひし形金網)

2-2-5-12 鋼製ぐい及び鋼矢板

鋼製ぐい及び鋼矢板は、以下の規格に適合するものとする。

JIS A 5523 (溶接用熱間圧延鋼矢板)

JIS A 5525 (鋼管ぐい)

JIS A 5526 (H形鋼ぐい)

JIS A 5528 (熱間圧延鋼矢板)

JIS A 5530 (鋼管矢板)

2-2-5-13 鋼製支保工

鋼製支保工は、以下の規格に適合するものとする。

JIS G 3101 (一般構造用圧延鋼材)

JIS B 1180 (六角ボルト)

JIS B 1181 (六角ナット)

JIS B 1186 (摩擦接合用高力六角ボルト・六角ナット・平座金のセット)

2-2-5-14 鉄線じゃかご

鉄線じゃかごは、以下の規格に準ずるものとする。

なお、亜鉛アルミニウム合金めっき鉄線を使用する場合は、アルミニウム含有率10%、めっき付着量300g/ m²以上のめっき鉄線を使用するものとする。

JIS A 5513 (じゃかご)

2-2-5-15 コルゲートパイプ

コルゲートパイプは、以下の規格に適合するものとする。

JIS G 3471 (コルゲートパイプ)

2-2-5-16 ガードレール (路側用、分離帯用)

ガードレール (路側用、分離帯用) は、以下の規格に適合するものとする。

(1) ビーム (袖ビーム含む)

JIS G 3101 (一般構造用圧延鋼材)

JIS G 3454 (圧力配管用炭素鋼鋼管)

(2) 支 柱

JIS G 3444 (一般構造用炭素鋼鋼管)

JIS G 3466 (一般構造用角形鋼管)

(3) ブラケット

JIS G 3101 (一般構造用圧延鋼材)

(4) ボルトナット

JIS B 1180 (六角ボルト)

JIS B 1181 (六角ナット)

ブラケット取付け用ボルト (ねじの呼びM20) は4.6とし、ビーム継手用及び取付け用ボルト (ねじの呼びM16) は6.8とするものとする。

2-2-5-17 ガードケーブル (路側用、分離帯用)

ガードケーブル (路側用、分離帯用) は、以下の規格に適合するものとする。

(1) ケーブル

JIS G 3525 (ワイヤロープ)

ケーブルの径は18mm、構造は3×7G/0とする。

なお、ケーブル一本当りの破断強度は160kN以上の強さを持つものとする。

(2) 支 柱

JIS G 3444 (一般構造用炭素鋼鋼管)

(3) ブラケット

JIS G 3101 (一般構造用圧延鋼材)

(4) 索端金具

ソケットはケーブルと調整ねじを取付けた状態において、ケーブルの一本当りの破断強度以上の強さを持つものとする。

(5) 調整ねじ

強度は、ケーブルの破断強度以上の強さを持つものとする。

(6) ボルトナット

JIS B 1180 (六角ボルト)

JIS B 1181 (六角ナット)

ブラケット取付け用ボルト (ねじの呼びM12) 及びケーブル取付け用ボルト (ねじの呼びM10) はともに4.6とするものとする。

2-2-5-18 ガードパイプ (歩道用、路側用)

ガードパイプ (歩道用、路側用) は、以下の規格に適合するものとする。

(1) パイプ

JIS G 3444 (一般構造用炭素鋼鋼管)

(2) 支 柱

JIS G 3444 (一般構造用炭素鋼鋼管)

(3) ブラケット

JIS G 3101 (一般構造用圧延鋼材)

(4) 継手

JIS G 3101 (一般構造用圧延鋼材)

JIS G 3444 (一般構造用炭素鋼鋼管)

(5) ボルトナット

JIS B 1180 (六角ボルト)

JIS B 1181 (六角ナット)

ブラケット取付け用ボルト (ねじの呼びM16) は4.6とし、継手用ボルト (ねじの呼びM16 [種別Ap] M14 [種別Bp及びCp]) は6.8とする。

2-2-5-19 ボックスビーム (分離帯用)

ボックスビーム (分離帯用) は、以下の規格に適合するものとする。

(1) ビーム

JIS G 3466 (一般構造用角形鋼管)

(2) 支柱

JIS G 3101 (一般構造用圧延鋼材)

(3) パドル及び継手

JIS G 3101 (一般構造用圧延鋼材)

(4) ボルトナット

JIS B 1180 (六角ボルト)

JIS B 1181 (六角ナット)

パドル取付け用ボルト (ねじの呼びM16) 及び継手用ボルト (ねじの呼びM20) はともに6.8とする。

第6節 セメント及び混和材料

2-2-6-1 一般事項

1. 工事中セメント

工事に使用するセメントは、高炉セメントを使用するものとし、他のセメント及び混和材料を使用する場合は、設計図書によらなければならない。

2. セメントの貯蔵

受注者は、セメントを防湿的な構造を有するサイロまたは倉庫に、品種別に区分して貯蔵しなければならない。

3. サイロの構造

受注者は、セメントを貯蔵するサイロに、底にたまって出ない部分ができないような構造としなければならない。

4. 異常なセメント使用時の注意

受注者は、貯蔵中に塊状になったセメントを用いてはならない。また、湿気をうけた疑いのあるセメント、その他異常を認めたセメントの使用にあたっては、これを用いる前に試験を行い、その品質を確かめなければならない。

5. セメント貯蔵の温度、湿度

受注者は、セメントの貯蔵にあたって温度、湿度が過度に高くないようにしなければならない。

6. 混和剤の貯蔵

受注者は、混和剤に、ごみ、その他の不純物が混入しないよう、液状の混和剤は分離したり変質したり凍結しないよう、また、粉末状の混和剤は吸湿したり固結したりしないように、これを貯蔵しなければならない。

7. 異常な混和剤使用時の注意

受注者は、貯蔵中に前項に示す分離・変質等が生じた混和剤やその他異常を認めた混和剤について、これらを用いる前に試験を行い、性能が低下していないことを確かめなければならない。

8. 混和材の使用順序

受注者は、混和材を防湿的なサイロまたは倉庫等に品種別に区分して貯蔵し、入荷の順にこれを用いなければならない。

9. 異常な混和材使用時の注意

受注者は、貯蔵中に吸湿により固結した混和材、その他異常を認めた混和材の使用にあたって、これを用いる前に試験を行い、その品質を確かめなければならない。

2-2-6-2 セメント

1. 適用規格

セメントは、表2-2-17の規格に適合するものとする。

表2-2-17 セメントの種類

JIS 番号	名 称	区 分	摘 要
R 5210	ポルトランドセメント	(1)普通ポルトランド (2)早強ポルトランド (3)中庸熱ポルトランド (4)超早強ポルトランド (5)低熱ポルトランド (6)耐硫酸塩ポルトランド	低アルカリ形を含む // // // // //
R 5211	高炉セメント	(1)A種高炉 (2)B種高炉 (3)C種高炉	高炉スラグの分量(質量%) 5を超え30以下 30を超え60以下 60を超え70以下
R 5212	シリカセメント	(1)A種シリカ (2)B種シリカ (3)C種シリカ	シリカ質混合材の分量(質量%) 5を超え10以下 10を超え20以下 20を超え30以下
R 5213	フライアッシュセメント	(1)A種フライアッシュ (2)B種フライアッシュ (3)C種フライアッシュ	フライアッシュの分量(質量%) 5を超え10以下 10を超え20以下 20を超え30以下
R 5214	エコセメント	(1)普通エコセメント (2)速硬エコセメント	塩化物イオン量(質量%) 0.1以下 0.5以上1.5以下

2. 普通ポルトランドセメントの規定

コンクリート構造物に使用する普通ポルトランドセメントは、本条3項、4項の規定に適合するものとする。

3. 普通ポルトランドセメントの品質

普通ポルトランドセメントの品質は、表2-2-18の規格に適合するものとする。

表2-2-18 普通ポルトランドセメントの品質

品 質		規 格
比 表 面 積 cm^2/g		2,500 以上
凝 結 h	始 発	1 以上
	終 結	10 以下
安 定 性	パット法	良
	ルシャチリエ法 mm	10 以下
圧 縮 強 さ N/mm^2	3d	12.5 以上
	7d	22.5 以上
	28d	42.5 以上
水 和 熱 J/g	7d	350 以下
	28d	400 以下
酸化マグネシウム%		5.0 以下
三酸化硫黄%		3.5 以下
強熱減量%		5.0 以下
全アルカリ (Na o eq) %		0.75 以下
塩化物イオン%		0.035 以下

[注] 普通ポルトランドセメント（低アルカリ形）については、全アルカリ (Na o eq) の値を 0.6%以下とする。

4. 原材料、検査等の規定

原材料、検査、包装及び表示は、JIS R 5210（ポルトランドセメント）の規定によるものとする。

2-2-6-3 混和材料

1. 適用規格

混和材として用いるフライアッシュは、JIS A 6201（コンクリート用フライアッシュ）の規格に適合するものとする。

2. コンクリート用膨張材

混和材として用いるコンクリート用膨張材は、JIS A 6202（コンクリート用膨張材）の規格に適合するものとする。

3. 高炉スラグ微粉末

混和材として用いる高炉スラグ微粉末は、JIS A 6206（コンクリート用高炉スラグ微粉末）の規格に適合するものとする。

4. 混和剤の適合規格

混和剤として用いる AE剤、減水剤、AE減水剤、高性能AE減水剤、高性能減水剤、流動化剤及び硬化促進剤は、JIS A 6204（コンクリート用化学混和剤）の規格に適合するものとする。

5. 急結剤

急結剤は、「コンクリート標準示方書（規準編）JSCE-D 102-2005吹付けコンクリート（モルタル）用急結剤品質規格（案）」（土木学会、平成22年11月）の規格に適合するものとする。

2-2-6-4 コンクリート用水

1. 練混ぜ水

コンクリートの練混ぜに用いる水は、上水道またはJIS A 5308（レディーミクストコンクリート）附属書C（レディーミクストコンクリートの練混ぜに用いる水）の規格に適合するものとする。また、養生水は、油、酸、塩類等コンクリートの表面を侵す物質を有害量含んではない。

2. 海水の使用禁止

受注者は、鉄筋コンクリートには海水を練混ぜ水として使用してはならない。ただし、用心鉄筋を配置しない無筋コンクリートには、海水を用いることでコンクリートの品質に悪影響がないことを確認したうえで、練混ぜ水として用いてよいものとする。

第7節 セメントコンクリート製品

2-2-7-1 一般事項

1. 一般事項

セメントコンクリート製品は、有害なひび割れ等損傷のないものでなければならない。

2. 塩化物含有量

セメントコンクリート中の塩化物含有量は、コンクリート中に含まれる塩化物イオン（Cl⁻）の総量で表すものとし、練混ぜ時の全塩化物イオンは0.30kg/ m³以下とするものとする。

なお、受注者は、これを超えるものを使用する場合は、設計図書に関して監督員の承諾を得なければならない。

3. アルカリ骨材反応抑制対策

受注者は、セメントコンクリート製品の使用にあたって「アルカリ骨材反応抑制対策について」（国土交通大臣官房技術審議官通達、平成14年7月31日）及び「アルカリ骨材反応抑制対策および運用の改正について」（14監技第218号 平成14年8月26日）（「アルカリ骨材反応抑制対策について」の運用について（国土交通省大臣官房技術調査課長通達、平成14年7月31日））を遵守し、アルカリ骨材反応抑制対策の適合を確認した資料を監督員に提出しなければならない。

2-2-7-2 セメントコンクリート製品

セメントコンクリート製品は、以下の規格に適合するものとする。

JIS A 5361（プレキャストコンクリート製品-種類、製品の呼び方及び表示の通則）

JIS A 5364（プレキャストコンクリート製品-材料及び製造方法の通則）

JIS A 5365（プレキャストコンクリート製品-検査方法通則）

JIS A 5371（プレキャスト無筋コンクリート製品）

JIS A 5372（プレキャスト鉄筋コンクリート製品）

JIS A 5373（プレキャストプレストレストコンクリート製品）

JIS A 5406（建築用コンクリートブロック）

JIS A 5506（下水道用マンホールふた）

第8節 瀝青材料

2-2-8-1 一般瀝青材料

1. 適用規格

舗装用石油アスファルトは、第2編 2-2-3-6安定材の表2-2-15の規格に適合するものとする。

2. ポリマー改質アスファルト

ポリマー改質アスファルトの性状は、表2-2-19の規格に適合するものとする。

なお、受注者は、ブランドミックスタイプを使用する場合、使用する舗装用石油アスファルトに改質材料を添加し、その性状が表2-2-19に示す値に適合していることを施工前に確認するものとする。

表2-2-19 ポリマー改質アスファルトの標準的性状

項目	種類	I 型	II 型	III 型		H 型	
	付加記号			III 型-W	III 型-WF		H 型-F
軟化点	℃	50.0 以上	56.0 以上	70.0 以上		80.0 以上	
伸度	(7℃) cm	30 以上	—	—		—	—
	(15℃) cm	—	30 以上	50 以上		50 以上	—
タフネス (25℃)	N・m	5.0 以上	8.0 以上	16 以上		20 以上	—
テナシティ (25℃)	N・m	2.5 以上	4.0 以上	—		—	—
粗骨材の剥離面積率	%	—	—	—	5 以下		—
フラース脆化点	℃	—	—	—	—	-12 以下	-12 以下
曲げ仕事量 (-20℃)	kPa	—	—	—	—	—	400 以上
曲げスティフネス (-20℃)	MPa	—	—	—	—	—	100 以下
針入度 (25℃)	1/10 mm	40 以上					
薄膜加熱質量変化率	%	0.6 以下					
薄膜加熱後の針入度残留率	%	65 以上					
引火点	℃	260 以上					
密度 (15℃)	g/cm ³	試験表に付記					
最適混合温度	℃	試験表に付記					
最適締固め温度	℃	試験表に付記					

[注] 付加記号の略字 W：耐水性 (Water resistance) F：可撓性 Flexibility

3. セミブローンアスファルト

セミブローンアスファルトは、表2-2-20の規格に適合するものとする。

表2-2-20 セミブローンアスファルト (AC-100) の規格

項目	規格値
粘度 (60℃) Pa・s	1,000 ± 200
粘度 (180℃) mm ² /s	200 以下
薄膜加熱質量変化率 %	0.6 以下
針入度 (25℃) 1/10mm	40 以上
トルエン可溶分 %	99.0 以上
引火点℃	260 以上
密度 (15℃) g/cm ³	1.000 以上
粘度比 (60℃、薄膜加熱後/加熱前)	5.0 以下

[注] 180℃での粘度のほか、140℃、160℃における動粘度を試験表に付記すること。

4. 硬質アスファルトに用いるアスファルト

硬質アスファルトに用いるアスファルトは、表2-2-21の規格に適合するものとし、硬質アスファルトの性状は、表2-2-22の規格に適合するものとする。

表2-2-21 硬質アスファルトに用いるアスファルトの標準的性状

項目	種類	石油アスファルト 20～40	トリニダードレイク アスファルト
	針入度 (25℃)	1/10 mm	20 を超え 40 以下
軟化点	℃	55.0～65.0	93～98
伸度 (25℃)	cm	50 以上	—
蒸発質量変化率	%	0.3 以下	—
トルエン可溶分	%	99.0 以上	52.5～55.5
引火点	℃	260 以上	240 以上
密度 (15℃)	g/cm ³	1.00 以上	1.38～1.42

[注] 石油アスファルト 20～40 の代わりに、石油アスファルト 40～60 などを使用する場合もある。

表2-2-22 硬質アスファルトの標準的性状

項 目	標準値
針入度 (25℃)	1/10 mm 15～30
軟化点	℃ 58～68
伸度 (25℃)	cm 10 以上
蒸発質量変化率	% 0.5 以下
トルエン可溶分	% 86～91
引火点	℃ 240 以上
密度 (15℃)	g/cm ³ 1.07～1.13

5. 石油アスファルト乳剤

石油アスファルト乳剤は、表2-2-16、表2-2-23の規格に適合するものとする。

表2-2-23 ゴム入りアスファルト乳剤の標準的性状

項 目	種類および記号		PKR-T
	エングラード (25℃)		
ふるい残留分 (1.18mm)	%		0.3 以下
付着度			2/3 以上
粒子の電荷			陽 (+)
蒸発残留分	%		50 以上
蒸発残留物	針入度 (25℃) 1/10mm		60 を超え 150 以下
	軟化点 ℃		42.0 以上
	タフネス	(25℃) N・m	3.0 以上
		(15℃) N・m	—
	テナシティ	(25℃) N・m	1.5 以上
		(15℃) N・m	—
貯蔵安定度 (24hr) 質量	%		1 以下

6. ゲースアスファルトに用いるアスファルト

ゲースアスファルトに用いるアスファルトは、表2-2-21に示す硬質アスファルトに用いるアスファルトの規格に適合するものとする。

7. ゲースアスファルト

ゲースアスファルトは、表2-2-22に示す硬質アスファルトの規格に適合するものとする。

2-2-8-2 その他の瀝青材料

その他の瀝青材料は、以下の規格に適合するものとする。

JIS A 6005 (アスファルトルーフィングフェルト)

JIS K 2439 (クレオソート油、加工タール、タールピッチ)

2-2-8-3 再生用添加剤

再生用添加剤の品質は、労働安全衛生法施行令に規定されている特定化学物質を含まないものとし、表2-2-24、表2-2-25、表2-2-26の規格に適合するものとする。

表2-2-24 再生用添加剤の品質（エマルジョン系）

路上表層再生用

項 目	単 位	規 格 値	試 験 方 法	
粘 度 (25℃)	SFS	15～85	舗装調査・試験法便覧 A072	
蒸 発 残 留 分	%	60 以上	舗装調査・試験法便覧 A079	
蒸 発 残 留 物	引 火 点 (COC)	℃	200 以上	舗装調査・試験法便覧 A045
	粘 度 (60℃)	mm ² /S	50～300	舗装調査・試験法便覧 A051
	薄膜加熱後の粘度比(60℃)		2 以下	舗装調査・試験法便覧 A046
	薄膜加熱質量変化率	%	6.0 以下	舗装調査・試験法便覧 A046

表2-2-25 再生用添加剤の品質（オイル系）

路上表層再生用

項 目	単 位	規 格 値	試 験 方 法
引 火 点 (COC)	℃	200 以上	舗装調査・試験法便覧 A045
粘 度 (60℃)	mm ² /S	50～300	舗装調査・試験法便覧 A051
薄膜加熱後の粘度比(60℃)		2 以下	舗装調査・試験法便覧 A046
薄膜加熱質量変化率	%	6.0 以下	舗装調査・試験法便覧 A046

表 2-2-26 再生用添加剤の標準的性状

プラント再生用

項 目	標 準 的 性 状
動 粘 度 (60℃)	mm ² /S 80～1,000
引 火 点	℃ 250 以上
薄膜加熱後の粘度比 (60℃)	2 以下
薄膜加熱質量変化率	% ±3 以内
密 度 (15℃)	g/cm ³ 報告
組 成 (石油学会法 JPI-5S-70-10)	報告

[注] 密度は、旧アスファルトとの分離などを防止するため 0.95g/cm³ とすることが望ましい。

第9節 芝及びそだ

2-2-9-1 芝（姫高麗芝、高麗芝、野芝、人工植生芝）

1. 一般事項

芝は、成育が良く緊密な根茎を有し、茎葉の萎縮、徒長、むれ、病虫害等のないものとする。

2. 芝の取り扱い

受注者は、芝を切り取り後、速やかに運搬するものとし、乾燥、むれ、傷み、土くずれ等のないものとする。

2-2-9-2 そだ

そだに用いる材料は、針葉樹を除く堅固でじん性に富むかん木とするものとする。

第10節 目地材料

2-2-10-1 注入目地材

1. 一般事項

注入目地材は、コンクリート版の膨張、収縮に順応し、コンクリートとよく付着し、しかもひびわれが入らないものとする。

2. 注入目地材

注入目地材は、水に溶けず、また水密性のものとする。

3. 注入目地材の物理的性質

注入目地材は、高温時に流れ出ず、低温時にも衝撃に耐え、土砂等異物の侵入を防ぎ、かつ、耐久的なものとする。

4. 加熱施工式注入目地材

注入目地材で加熱施工式のもの、加熱したときに分離しないものとする。

2-2-10-2 目地板

目地板は、コンクリートの膨張収縮に順応し、かつ耐久性に優れたものとする。

第11節 塗料

2-2-11-1 一般事項

1. 一般事項

受注者は、JIS規格に適合する塗料を使用するものとし、また、希釈剤は塗料と同一製造者の製品を使用するものとする。

2. 塗料の調合

受注者は、塗料は工場調合したものを用いなければならない。

3. さび止めに使用する塗料

さび止めに使用する塗料は、油性系さび止め塗料とするものとする。

4. 道路標識支柱のさび止め塗料等の規格

道路標識の支柱のさび止め塗料もしくは下塗塗料は、以下の規格に適合するものとする。

JIS K 5621（一般用さび止めペイント）

JIS K 5623（亜酸化鉛さび止めペイント）

JIS K 5625（シアナミド鉛さび止めペイント）

JIS K 5674（鉛・クロムフリーさび止めペイント）

5. 塗料の保管

受注者は、塗料を直射日光を受けない場所に保管し、その取扱いは関係諸法令及び諸法規を遵守しなければならない。

6. 塗料の有効期限

塗料の有効期限は、ジンクリッチペイントの亜鉛粉末は製造後6ヶ月以内、その他の塗料は製造後12ヶ月以内とし、受注者は、有効期限を経過した塗料は使用してはならない。

第 12 節 道路標識及び区画線

2-2-12-1 道路標識

標識板、支柱、補強材、取付金具、反射シートの品質は、以下の規格に適合するものとする。

(1) 標識板

JIS G 3131 (熱間圧延軟鋼板及び鋼帯)

JIS G 3141 (冷間圧延鋼板及び鋼帯)

JIS K 6744 (ポリ塩化ビニル被覆金属板)

JIS H 4000 (アルミニウム及びアルミニウム合金の板及び条)

JIS K 6718-1 (プラスチック—メタクリル樹脂板—タイプ、寸法及び特性—第1部：キャスト板)

JIS K 6718-2 (プラスチック—メタクリル樹脂板—タイプ、寸法及び特性—第2部：押出板)

ガラス繊維強化プラスチック板 (F. R. P)

(2) 支柱

JIS G 3452 (配管用炭素鋼鋼管)

JIS G 3444 (一般構造用炭素鋼鋼管)

JIS G 3192 (熱間圧延形鋼の形状、寸法、質量及びその許容差)

JIS G 3101 (一般構造用圧延鋼材)

(3) 補強材及び取付金具

JIS G 3101 (一般構造用圧延鋼材)

JIS G 3131 (熱間圧延軟鋼板及び鋼帯)

JIS G 3141 (冷間圧延鋼板及び鋼帯)

JIS H 4100 (アルミニウム及びアルミニウム合金の押出形材)

(4) 反射シート

標示板に使用する反射シートは、ガラスビーズをプラスチックの中に封入したレンズ型反射シートまたは、空気層の中にガラスビーズをプラスチックで覆ったカプセルレンズ型反射シートとし、その性能は表2-2-27、表2-2-28に示す規格以上のものとする。

また、反射シートは屋外にさらされても、著しい色の変化、ひびわれ、剥れが生じないものとする。

なお、受注者は、表2-2-27、表2-2-28に示した品質以外の反射シートを用いる場合に、監督員の確認を受けなければならない。

表2-2-27 反射性能（反射シートの再帰反射係数）

	観測角°	入射角°	白	黄	赤	緑	青
封入レンズ型	12'	5°	70	50	15	9.0	4.0
		30°	30	22	6.0	3.5	1.7
	20'	5°	50	35	10	7.0	2.0
		30°	24	16	4.0	3.0	1.0
	2°	5°	5.0	3.0	0.8	0.6	0.2
		30°	2.5	1.5	0.4	0.3	0.1

[注] 試験及び測定方法は、JIS Z 9117 (再帰性反射材) による。

表2-2-28 反射性能（反射シートの再帰反射係数）

	観測角°	入射角°	白	黄	赤	緑	青
カプセルレンズ型	12'	5°	250	170	45	45	20
		30°	150	100	25	25	11
	20'	5°	180	122	25	21	14
		30°	100	67	14	12	8.0
	2°	5°	5.0	3.0	0.8	0.6	0.3
		30°	2.5	1.8	0.4	0.3	0.1

[注] 試験及び測定方法は、JIS Z 9117（再帰性反射材）による。

2-2-12-2 区画線

区画線は、以下の規格に適合するものとする。
JIS K 5665（路面標示用塗料）

第13節 その他

2-2-13-1 エポキシ系樹脂接着剤

エポキシ系樹脂接着剤は、接着、埋込み、打継ぎ、充填、ライニング注入等は設計図書によらなければならない。

2-2-13-2 合成樹脂製品

合成樹脂製品は、以下の規格に適合するものとする。

- JIS K 6741（硬質ポリ塩化ビニル管）
- JIS K 6742（水道用硬質ポリ塩化ビニル管）
- JIS K 6745（プラスチック-硬質ポリ塩化ビニル板）
- JIS K 6761（一般用ポリエチレン管）
- JIS K 6762（水道用ポリエチレン二層管）
- JIS K 6773（ポリ塩化ビニル止水板）
- JIS A 6008（合成高分子系ルーフィングシート）
- JIS C 8430（硬質塩化ビニル電線管）

第3編 河川編

第1章 築堤・護岸

第1節 適用

1. 適用工種

本章は、河川工事における河川土工、軽量盛土工、地盤改良工、護岸基礎工、矢板護岸工、法覆護岸工、擁壁護岸工、根固め工、水制工、付帯道路工、付帯道路施設工、光ケーブル配管工、構造物撤去工、仮設工その他これらに類する工種について適用する。

2. 適用規定(1)

河川土工は、第1編第3章第3節河川土工・砂防土工の規定による。

3. 適用規定(2)

構造物撤去工、仮設工は、第1編第2章第9節構造物撤去工、第10節仮設工の規定による。

4. 適用規定(3)

本章に特に定めのない事項については、第1編共通編、第2編材料編の規定による。

5. 水位の観測

受注者は、河川工事においては、水位の観測を必要に応じて実施しなければならない。

6. 河積阻害等の防止

受注者は、河川工事の仮締切、瀬がえ等において、河積阻害や河川管理施設、許可工作物等に対する局所的な洗掘等を避けるように施工をしなければならない。

第2節 適用すべき諸基準

受注者は、設計図書において特に定めのない事項については、以下の基準類による。これにより難しい場合は、監督員の承諾を得なければならない。

なお、基準類と設計図書に相違がある場合または、疑義がある場合は監督員と協議しなければならない。

国土交通省 仮締切堤設置基準(案)(平成26年12月一部改正)
長野県土木事業設計基準

第3節 軽量盛土工

3-1-3-1 一般事項

本節は、軽量盛土工として、軽量盛土工その他これらに類する工種について定める。

3-1-3-2 軽量盛土工

軽量盛土工の施工については、第1編1-2-11-2軽量盛土工の規定による。

第4節 地盤改良工

3-1-4-1 一般事項

本節は、地盤改良工として、表層安定処理工、パイルネット工、バーチカルドレーン工、締固め改良工、固結工その他これらに類する工種について定める。

3-1-4-2 表層安定処理工

表層安定処理工の施工については、第1編1-2-7-4表層安定処理工の規定による。

3-1-4-3 パイルネット工

パイルネット工の施工については、第1編1-2-7-5パイルネット工の規定による。

3-1-4-4 バーチカルドレーン工

バーチカルドレーン工の施工については、第1編1-2-7-7バーチカルドレーン工の規定による。

3-1-4-5 締固め改良工

締固め改良工の施工については、第1編1-2-7-8締固め改良工の規定による。

3-1-4-6 固結工

固結工の施工については、第1編 1-2-7-9 固結工の規定による。

第5節 護岸基礎工

3-1-5-1 一般事項

本節は、護岸基礎工として作業土工（床掘り、埋戻し）、基礎工、矢板工、土台基礎工その他これらに類する工種について定める。

3-1-5-2 作業土工（床掘り・埋戻し）

作業土工の施工については、第1編 1-2-3-3 作業土工（床掘り・埋戻し）の規定による。

3-1-5-3 基礎工

基礎工の施工については、第1編 1-2-4-3 基礎工（護岸）の規定による。

3-1-5-4 矢板工

矢板工の施工については、第1編 1-2-3-4 矢板工の規定による。

3-1-5-5 土台基礎工

土台基礎工の施工については、第1編 1-2-4-2 土台基礎工の規定による。

第6節 矢板護岸工

3-1-6-1 一般事項

本節は、矢板護岸工として作業土工（床掘り、埋戻し）、笠コンクリート工、矢板工その他これらに類する工種について定める。

3-1-6-2 作業土工（床掘り・埋戻し）

作業土工の施工については、第1編 1-2-3-3 作業土工（床掘り・埋戻し）の規定による。

3-1-6-3 笠コンクリート工

笠コンクリートの施工については、第1編 1-2-3-20 笠コンクリート工の規定による。

3-1-6-4 矢板工

矢板工の施工については、第1編 1-2-3-4 矢板工の規定による。

第7節 法覆護岸工

3-1-7-1 一般事項

1. 適用工種

本節は、法覆護岸工としてコンクリートブロック工、護岸付属物工、緑化ブロック工、環境護岸ブロック工、石積（張）工、法枠工、多自然型護岸工、吹付工、植生工、覆土工、羽口工その他これらに類する工種について定める。

2. 法覆護岸工のコンクリート施工

受注者は、法覆護岸工のコンクリート施工に際して、水中打込みを行ってはならない。

3. 目地の施工位置

受注者は、法覆護岸工の施工に際して、目地の施工位置は設計図書のとおりに行わなければならない。

4. 裏込め材の施工

受注者は、法覆護岸工の施工に際して、裏込め材は、締固め機械等を用いて施工しなければならない。

5. 遮水シートの布設

受注者は、法覆護岸工の施工に際して、遮水シートを設置する場合は、法面を平滑に仕上げから布設しなければならない。また、シートの敷設方向及び重ね合わせ等に配慮して適切に施工するものとし、端部は接着はずれ、はく離等のないように施工しなければならない。

3-1-7-2 材 料

遮水シートは、止水材と被覆材からなり、シート有効幅 2.0m の(1)または(2)のいずれかの仕様による。

(1)遮水シート A は、以下の仕様による。

①止水材の材質は、④の材質のシボ（標準菱形）付きとし、厚さ 1mm とする。

②被覆材の材質は、補強布付き繊維性フェルトとし、厚さ 10mm とする。

③止水材の重ね幅は、15cm 以上とし、端部の取付部は、20cm 以上とする。

④止水材の品質規格は表 3-1-1 または 3-1-2 による。

表 3-1-1 純ポリ塩化ビニル（厚さ：1mm、色：透明）の品質規格

試験項目	内 容	単 位	規格値	試験方法	
比 重			1.25 以下	JIS K 6773	
硬 さ		kgf/cm ²	80±5	JIS K 6773	
引張強さ		N/mm ²	11.8 以上	JIS K 6773	
伸 び		%	290 以上	JIS K 6773	
※老 化 性	質 量 変 化 率	%	±7	JIS K 6773	
※耐 薬 品 性	アルカリ	引張強さ変化率	%	±15	JIS K 6773
		伸 び 変 化 率	%	±15	JIS K 6773
		質 量 変 化 率	%	±3	JIS K 6773
	食塩水	引張強さ変化率	%	±7	JIS K 6773
		伸 び 変 化 率	%	±7	JIS K 6773
		質 量 変 化 率	%	±1	JIS K 6773
柔 軟 性		℃	−30 以下	JIS K 6773	
引裂強さ		N/m (kgf/cm)	58800 以上 (60 以上)	JIS K 6252	

※公的試験機関のみの試験項目

表 3-1-2 エチレン酢酸ビニル（厚さ：1mm、色：透明）の品質規格

試験項目	内 容	単 位	規格値	試験方法	
比 重			1.0 以下	JIS K 6773	
硬 さ		kgf/cm ²	93±5	JIS K 6773	
引張強さ		N/mm ²	15.6 以上	JIS K 6773	
伸 び		%	400 以上	JIS K 6773	
※老化性	質量変化率	%	±7	JIS K 6773	
※耐薬品性	アルカリ	引張強さ変化率	%	±15	JIS K 6773
		伸び 変化率	%	±15	JIS K 6773
		質量 変化率	%	±3	JIS K 6773
	食塩水	引張強さ変化率	%	±7	JIS K 6773
		伸び 変化率	%	±7	JIS K 6773
		質量 変化率	%	±1	JIS K 6773
柔軟性		℃	－30 以下	JIS K 6773	
引裂強さ		N/m (kgf/cm)	58800 以上 (60 以上)	JIS K 6252	

※公的試験機関のみの試験項目

⑤被覆材の品質規格は表 3-1-3 による。

表 3-1-3 補強布付き繊維性フェルト（厚さ：10mm）の品質規格

試験項目	内容	単 位	規格値	試験方法
密度		g/cm ³	0.13 以上	JIS L 3204
圧縮率		%	15 以下	JIS L 3204
引張強さ		N/mm ² (kgf/cm ²)	1.47 以上 (15 以上)	JIS L 3204
伸び率		%	50 以上	JIS L 3204
耐薬品性	不溶解分	%	95 以上	JIS L 3204

(2)遮水シート B は、以下の仕様による。

- ①止水材は、十分な止水性を有するものとする。（ただし、規格値はシート幅 2.0m を基準としており、2.0m を下回る場合は、そのシート幅に相当する漏水量を設定すること。）
- ②止水材は、施工時及び施工後とも十分な強度と法面の変状に追従する屈撓性を有する

- ものとする。
- ③止水材は、堤防等の法面に対して、施工時及び施工後とも十分な滑り抵抗を有するものとする。
- ④止水材は、十分な耐久性を有するものとし、受注者は、耐久性に係わる試験結果を監督員に提出するものとする。上記①及び③は、公的試験機関の試験結果を添付するものとする。
- ⑤止水材の品質規格は、表 3-1-4 による。

表 3-1-4 止水材の品質規格

試験項目	単位	規格値	試験方法
漏水量	(ml/sec) /(1.8m ²)	25 以下	建設省土木研究資料第 3103 号の小型浸透試験による
引張強さ	N/mm ² (kgf/m)	11.8 以上	日本工業規格 (JIS) で規定されている各材料ごとの試験方法による。
摩擦係数		0.8 以上	平成 4 年度建設省告示第 1324 号に基づく摩擦試験方法による。

- ⑥被覆材の品質規格は、1. (1). ⑤表 3-1-3 による。

(3)品質管理

- ①止水材とコンクリートとの接着には、ニトリルゴム系またはスチレンブタジエンゴム系接着剤、プチルゴムテープ等の内、接着力に優れ、かつ耐薬品性、耐水性、耐寒性に優れたものを使用するものとする。
- ②受注者は、止水材及び被覆材の各々の製品に対しては、以下の要件を整えた品質を証明する資料を監督員に提出するものとする。
- 1) 製品には、止水材及び被覆材の各々に製造年月日及び製造工場が明示されていること。(整理番号でもよい)
 - 2) 品質を証明する資料は、納入製品に該当する品質試験成績表であること。
 - 3) 品質成績表は、通常の生産過程において 3 日に 1 回の割合で行った品質試験成績表であること。
 - 4) 製品には、別に「公的試験機関による品質試験成績表」を添付するものとする。
 - 5) 「公的試験機関による品質試験成績表」は、製品の生産過程において 20,000 m²に 1 回の割合で行ったもののうち、納入製品に該当するものとする。

3-1-7-3 コンクリートブロック工

コンクリートブロック工の施工については、第 1 編 1-2-5-3 コンクリートブロック工の規定による。

3-1-7-4 護岸付属物工

1. 適用規定 (1)

横帯コンクリート、小口止、縦帯コンクリート、巻止コンクリート、平張コンクリートの施工については、第 1 編 4 章無筋・鉄筋コンクリートの規定による。

2. 適用規定 (2)

小口止矢板の施工については、第 1 編 1-2-3-4 矢板工の規定による。

3. 護岸付属物の施工

プレキャスト横帯コンクリート、プレキャスト小口止、プレキャスト縦帯コンクリート、プレキャスト巻止コンクリートの施工については、基礎との密着をはかり、接合面が食い違わないように施工しなければならない。

3-1-7-5 緑化ブロック工

緑化ブロック工の施工については、第 1 編 1-2-5-4 緑化ブロック工の規定による。

3-1-7-6 環境護岸ブロック工

環境護岸ブロック工の施工については、第1編 1-2-5-3 コンクリートブロック工の規定による。

3-1-7-7 石積（張）工

石積（張）工の施工については、第1編 1-2-5-5 石積（張）工の規定による。

3-1-7-8 法枠工

法枠工の施工については、第1編 1-2-14-4 法枠工の規定による。

3-1-7-9 多自然型護岸工

多自然型護岸工の施工については、第1編 1-2-3-26 多自然型護岸工の規定による。

3-1-7-10 吹付工

吹付工の施工については、第1編 1-2-14-3 吹付工の規定による。

3-1-7-11 植生工

植生工の施工については、第1編 1-2-14-2 植生工の規定による。

3-1-7-12 覆土工

覆土工の施工については、第1編第3章第3節河川土工・砂防土工の規定による。

3-1-7-13 羽口工

羽口工の施工については、第1編 1-2-3-27 羽口工の規定による。

第8節 擁壁護岸工

3-1-8-1 一般事項

本節は、擁壁護岸工として作業土工（床掘り、埋戻し）、場所打擁壁工、プレキャスト擁壁工その他これらに類する工種について定める。

3-1-8-2 作業土工（床掘り・埋戻し）

作業土工の施工については、第1編 1-2-3-3 作業土工（床掘り・埋戻し）の規定による。

3-1-8-3 場所打擁壁工

場所打擁壁工の施工については、第1編 4章無筋・鉄筋コンクリートの規定による。

3-1-8-4 プレキャスト擁壁工

プレキャスト擁壁工の施工については、第1編 1-2-15-2 プレキャスト擁壁工の規定による。

第9節 根固め工

3-1-9-1 一般事項

1. 適用工種

本節は、根固め工として作業土工（床掘り、埋戻し）、根固めブロック工、間詰工、沈床工、捨石工、かご工その他これらに類する工種について定める。

2. 異常時の処置

受注者は、根固め工の施工については、予期しない障害となる工作物等が現れた場合には、設計図書に関して監督員と協議し、これを処理しなければならない。

3-1-9-2 作業土工（床掘り・埋戻し）

作業土工の施工については、第1編 1-2-3-3 作業土工（床掘り・埋戻し）の規定による。

3-1-9-3 根固めブロック工

根固めブロック工の施工については、第1編 1-2-3-17 根固めブロック工の規定による。

3-1-9-4 間詰工

1. 適用規定

間詰コンクリートの施工については、第1編 4章無筋・鉄筋コンクリートの規定による。

2. 吸出し防止材の施工

受注者は、吸出し防止材の施工については、平滑に設置しなければならない。

3-1-9-5 沈床工

沈床工の施工については、第1編 1-2-3-18 沈床工の規定による。

3-1-9-6 捨石工

捨石工の施工については、第1編 1-2-3-19 捨石工の規定による。

3-1-9-7 かが工

かが工の施工については、第1編 1-2-14-7 かが工の規定による。

第10節 水制工

3-1-10-1 一般事項

1. 適用工種

本節は、水制工として作業土工（床掘り、埋戻し）、沈床工、捨石工、かが工、元付工、牛・枠工、杭出し水制工その他これらに類する工種について定める。

2. 異常時の処置

受注者は、水制工の施工については、予期しない障害となる工作物等が現れた場合には、設計図書に関して監督員と協議し、これを処理しなければならない。

3. 施工計画書

受注者は、水制工の施工にあたっては、河床変動を抑止する水制群中の各水制の設置方法及び順序を選定し、施工計画書に記載しなければならない。

なお、設計図書において設置方法及び順序を指定した場合に係る河床変動に対する処置については、設計図書に関して監督員と協議しなければならない。

3-1-10-2 作業土工（床掘り・埋戻し）

作業土工の施工については、第1編 1-2-3-3 作業土工（床掘り・埋戻し）の規定による。

3-1-10-3 沈床工

沈床工の施工については、第1編 1-2-3-18 沈床工の規定による。

3-1-10-4 捨石工

捨石工の施工については、第1編 1-2-3-19 捨石工の規定による。

3-1-10-5 かが工

かが工の施工については、第1編 1-2-14-7 かが工の規定による。

3-1-10-6 元付工

元付工の施工については、第1編 4章無筋・鉄筋コンクリートの規定による。

3-1-10-7 牛・枠工

1. 牛・枠工の施工

受注者は、牛・枠工の施工については、重なりかご及び尻押かごの鉄線じゃかごの施工を当日中に完了しなければならない。

2. 川倉、聖牛、合掌わくの施工

受注者は、川倉、聖牛、合掌わくの施工を前項により施工しなければならない。

3-1-10-8 杭出し水制工

1. 杭出し水制の施工

受注者は、杭出し水制の施工については、縦横貫は設計図書に示す方向とし、取付け箇所はボルトにて緊結し、取付け終了後、ナットが抜けないようにネジ山をつぶさなければならない。

2. 施工上の注意

受注者は、杭出し水制の施工については、沈床、じゃかご等を下ばきとする場合には、下ばき部分を先に施工しなければならない。

第11節 付帯道路工

3-1-11-1 一般事項

本節は、付帯道路工として作業土工（床掘り、埋戻し）、路側防護柵工、舗装準備工、アスファルト舗装工、コンクリート舗装工、薄層カラー舗装工、ブロック舗装工、側溝工、集水桝工、縁石工、区画線工その他これらに類する工種について定める。

3-1-11-2 作業土工（床掘り・埋戻し）

作業土工の施工については、第1編 1-2-3-3 作業土工（床掘り・埋戻し）の規定による。

3-1-11-3 路側防護柵工

路側防護柵工の施工については、第1編 1-2-3-8 路側防護柵工の規定による。

3-1-11-4 舗装準備工

舗装準備工の施工については、第1編 1-2-6-5 舗装準備工の規定による。

3-1-11-5 アスファルト舗装工

アスファルト舗装工の施工については、第1編 1-2-6-7 アスファルト舗装工の規定による。

3-1-11-6 コンクリート舗装工

コンクリート舗装工の施工については、第1編 1-2-6-12 コンクリート舗装工の規定による。

3-1-11-7 薄層カラー舗装工

薄層カラー舗装工の施工については、第1編 1-2-6-13 薄層カラー舗装工の規定による。

3-1-11-8 ブロック舗装工

ブロック舗装工の施工については、第1編 1-2-6-14 ブロック舗装工の規定による。

3-1-11-9 側溝工

側溝工の施工については、第1編 1-2-3-29 側溝工の規定による。

3-1-11-10 集水柵工

集水柵工の施工については、第1編 1-2-3-30 集水柵工の規定による。

3-1-11-11 縁石工

縁石工の施工については、第1編 1-2-3-5 縁石工の規定による。

3-1-11-12 区画線工

区画線工の施工については、第1編 1-2-3-9 区画線工の規定による。

第12節 付帯道路施設工

3-1-12-1 一般事項

本節は、付帯道路施設工として境界工、道路付属物工、標識工その他これらに類する工種について定める。

3-1-12-2 境界工

1. 境界杭の設置

受注者は、境界杭の設置に際して隣接所有者と問題が生じた場合、速やかに監督員に連絡しなければならない。

2. 掘削困難な場合の処置

受注者は、境界杭の埋設箇所が岩盤等で、設計図書に示す深さまで掘削することが困難な場合は、設計図書に関して監督員と協議しなければならない。

3. 設置位置

受注者は、境界杭の設置にあたっては、設計図書に示す場合を除き、杭の中心点を用地境界線上に一致させ、文字「長野市」が内側（官地側）になるようにしなければならない。

3-1-12-3 道路付属物工

道路付属物工の施工については、第1編 1-2-3-10 道路付属物工の規定による。

3-1-12-4 標識工

標識工の施工については、第1編 1-2-3-6 小型標識工の規定による。

第13節 光ケーブル配管工

3-1-13-1 一般事項

本節は、光ケーブル配管工として作業土工（床掘り、埋戻し）、配管工、ハンドホール工その他これらに類する工種について定める。

3-1-13-2 作業土工（床掘り・埋戻し）

作業土工の施工については、第1編 1-2-3-3 作業土工（床掘り・埋戻し）の規定による。

3-1-13-3 配管工

1. 材料使用時の注意

受注者は、配管工に使用する材料について、監督員の承諾を得る。また、多孔陶管を用いる場合には、ひび割れの有無を確認して施工しなければならない。

2. 単管の配管

受注者は、単管の場合には、スペーサー等を用いて敷設間隔が均一となるよう施工しなけ

ればならない。

3. 多孔管の配管

受注者は、多孔管の場合には、隣接する各ブロックに目違いが生じないよう、かつ、上下左右の接合が平滑になるよう施工しなければならない。

4. 特殊部及び断面変化部等への管路材取付

受注者は、特殊部及び断面変化部等への管路材取付については、管路材相互の間隔を保ち、管路材の切口が同一垂直面になるよう取揃えて、管口及び管路材内部はケーブル引込み時にケーブルを傷つけないよう平滑に仕上げなければならない。

5. 通過試験の実施

受注者は、配管工の施工にあたり、埋設管路においては防護コンクリート打設後または埋戻し後に、また露出、添架配管においてはケーブル入線前に、管路が完全に接続されているか否かを通過試験により全ての管または孔について確認しなければならない。

3-1-13-4 ハンドホール工

ハンドホール工の施工については、第1編 1-2-3-21 ハンドホール工の規定による。

第2章 浚渫（河川）

第1節 適用

1. 適用工種

本章は、河川工事における浚渫工（ポンプ浚渫船）、浚渫工（グラブ船）、浚渫工（バックホウ浚渫船）、浚渫土処理工、仮設工その他これらに類する工種について適用する。

2. 適用規定（1）

仮設工は、第1編第2章第10節仮設工の規定による。

3. 適用規定（2）

本章に特に定めのない事項については、第1編共通編、第2編材料編の規定による。

4. 水位の観測

受注者は、河川工事においては、水位の観測を必要に応じて実施しなければならない。

第2節 適用すべき諸基準

受注者は、設計図書において特に定めのない事項については、関係基準等によらなければならない。

第3節 浚渫工（ポンプ浚渫船）

3-2-3-1 一般事項

1. 適用工種

本節は、浚渫工（ポンプ浚渫船）として浚渫船運転工（民船・官船）、作業船及び機械運転工、配土工その他これらに類する工種について定める。

2. 一般事項

受注者は、浚渫の作業位置、測量、サンプリング調査、数量、浚渫船、浚渫土砂、余水処理については、設計図書によらなければならない。

3. 避難場所の確保等

受注者は、浚渫工の施工については、洪水に備え浚渫船、作業船及び作業に使用する機材の流出防止や洪水流下のさまたげにならないよう、施工前に避難場所の確保及び退避設備の対策を講じなければならない。

4. 支障落下物の除去

受注者は、浚渫工の施工については、船舶航行に支障をきたす物件を落とした場合には、直ちに関係機関に通報及び監督員に連絡するとともに、速やかに取り除かななければならない。

5. 標識及び量水標の設置

受注者は、浚渫工の施工については、施工区域に標識及び量水標を設置しなければならない。

6. 水象・気象の調査

受注者は、浚渫工の施工において、濁水位、平水位、最高水位及び流速・風浪等の水象・気象の施工に必要な資料を施工前に調査をしなければならない。

7. 河水汚濁対策

受注者は、流水中の浚渫工の施工において、船の固定、浚渫時の河水汚濁等についての対策を講じなければならない。

3-2-3-2 浚渫船運転工（民船・官船）

浚渫船運転工（民船・官船）の施工については、第1編1-2-16-3 浚渫船運転工の規定による。

3-2-3-3 作業船及び機械運転工

受注者は、浚渫にあたり揚錨船、交通船、警戒船等の作業する場合は、台数、設置位置等を施工計画書に記載しなければならない。

3-2-3-4 排土工

1. 適用規定

排土工の施工については、第1編1-2-16-2 排土工の規定による。

2. 施工上の注意

受注者は、排送管からの漏水により、堤体への悪影響及び付近への汚染が生じないようにしなければならない。

第4節 浚渫工（グラブ船）

3-2-4-1 一般事項

1. 適用工種

本節は、浚渫工（グラブ船）として、浚渫船運転工、作業船運転工、配土工その他これらに類する工種について定める。

2. 一般事項

受注者は、浚渫の作業位置、測量、サンプリング調査、数量、浚渫船、浚渫土砂、余水処理については、設計図書によらなければならない。

3. 避難場所の確保等

受注者は、浚渫工の施工については、洪水に備え浚渫船、作業船及び作業に使用する機材の流出防止や洪水流下のさまたげにならないよう、施工前に避難場所の確保及び退避設備の対策を講じなければならない。

4. 支障落下物の処置

受注者は、浚渫工の施工については、船舶航行に支障をきたす物件を落とした場合には、直ちに関係機関に通報及び監督員に連絡するとともに、速やかに取り除かなければならない。

5. 標識及び量水標

受注者は、浚渫工の施工については、施工区域に標識及び量水標を設置しなければならない。

6. 水象・気象の調査

受注者は、浚渫工の施工において、濁水位、平水位、最高水位及び流速・風浪等の水象・気象の施工に必要な資料を施工前に調査をしなければならない。

7. 河水汚濁対策

受注者は、流水中の浚渫工の施工において、船の固定、浚渫時の河水汚濁等についての対策を講じなければならない。

3-2-4-2 浚渫船運転工

浚渫船運転工の施工については、第1編 1-2-16-3 浚渫船運転工の規定による。

3-2-4-3 作業船運転工

受注者は、浚渫にあたり揚錨船、交通船、警戒船等の作業するにあたり第1編 1-1-1-6 施工計画書第1項の施工計画の記載内容に加えて以下の事項を記載しなければならない。

- (1) 台数
- (2) 設置位置等

3-2-4-4 排土工

排土工の施工については、第1編 1-2-16-2 排土工の規定による。

第5節 浚渫工（バックホウ浚渫船）

3-2-5-1 一般事項

1. 適用工種

本節は、浚渫工（バックホウ浚渫船）として、浚渫船運転工、作業船運転工、揚土工その他これらに類する工種について定める。

2. 一般事項

受注者は、浚渫の作業位置、測量、サンプリング調査、数量、浚渫船、浚渫土砂、余水処理については、設計図書によらなければならない。

3. 避難場所の確保等

受注者は、浚渫工の施工については、洪水に備え浚渫船、作業船及び作業に使用する機材の流出防止や洪水流下のさまたげにならないよう、施工前に避難場所の確保及び退避設備の対策を講じなければならない。

4. 支障落下物の除去

受注者は、浚渫工の施工については、船舶航行に支障をきたす物件を落とした場合には、直ちに関係機関に通報及び監督員に連絡するとともに、速やかに取り除かなければならない。

5. 標識及び量水標

受注者は、浚渫工の施工については、施工区域に標識及び量水標を設置しなければならない。

6. 水象・気象の調査

受注者は、浚渫工の施工において、潟水位、平水位、最高水位及び流速・風浪等の水象・気象の施工に必要な資料を施工前に調査をしなければならない。

7. 河水汚濁対策

受注者は、流水中の浚渫工の施工において、船の固定、浚渫時の河水汚濁等についての対策を講じなければならない。

3-2-5-2 浚渫船運転工

浚渫船運転工の施工については、第1編 1-2-16-3 浚渫船運転工の規定による。

3-2-5-3 作業船運転工

作業船運転工の施工については、第3編 3-2-3-3 作業船運転工の規定による。

3-2-5-4 揚土工

揚土工の施工については、第1編 1-2-16-2 排土工の規定による。

第6節 浚渫土処理工

3-2-6-1 一般事項

本節は、浚渫土処理工として、浚渫土処理工その他これらに類する工種について定める。

3-2-6-2 浚渫土処理工

1. 一般事項

受注者は、浚渫土砂を指定した浚渫土砂受入れ地に搬出し、運搬中において漏出等を起こしてはならない。

2. 土砂流出防止施設の設置

受注者は、浚渫土砂受入れ地に土砂の流出を防止する施設を設けなければならない。また、浚渫土砂受入れ地の状況、排出される土質を考慮し、土砂が流出しない構造としなければならない。

3. 計画埋立断面の相違

受注者は、浚渫土砂受入れ地の計画埋立断面が示された場合において、作業進捗に伴いこれに満たないこと、もしくは、余剰土砂を生ずる見込みが判明した場合には、速やかに設計図書に関して監督員と協議しなければならない。

4. 不陸防止

受注者は、浚渫土砂受入れ地の表面を不陸が生じないようにしなければならない。

5. 標識等の設置

受注者は、浚渫土砂受入れ地の作業区域に標識等を設置しなければならない。

第 3 章 樋門・樋管

第 1 節 適 用

1. 適用工種

本章は、河川工事における河川土工、軽量盛土工、地盤改良工、樋門・樋管本体工、護床工、水路工、付属物設置工、構造物撤去工、仮設工その他これらに類する工種について適用する。

2. 適用規定 (1)

河川土工は、第 1 編 1-3-3-1 河川土工・砂防土工の規定による。

3. 適用規定 (2)

構造物撤去工、仮設工は、第 1 編 1-2-9-1 構造物撤去工、第 1 編 1-2-10-1 仮設工の規定による。

4. 適用規定 (3)

本章に特に定めのない事項については、第 1 編共通編、第 2 編材料編の規定による。

5. 水位の観測

受注者は、河川工事においては、水位の観測を必要に応じて実施しなければならない。

第 2 節 適用すべき諸基準

受注者は、設計図書において特に定めのない事項については、下記の基準類による。これにより難しい場合は、監督員の承諾を得なければならない。

なお、基準類と設計図書に相違がある場合は、原則として設計図書の規定に従うものとし、疑義がある場合は監督員と協議しなければならない。

国土交通省 仮締切堤設置基準 (案) (平成 26 年 12 月一部改正)

建設省 河川砂防技術基準 (案) (平成 9 年 10 月)

国土開発技術研究センター 柔構造樋門設計の手引き (平成 10 年 12 月)

国土交通省 機械工事共通仕様書 (案) (平成 25 年 3 月)

国土交通省 機械工事施工管理基準 (案) (平成 22 年 4 月)

長野県土木事業設計基準

第 3 節 軽量盛土工

3-3-3-1 一般事項

本節は、軽量盛土工として、軽量盛土工その他これらに類する工種について定める。

3-3-3-2 軽量盛土工

軽量盛土工の施工については、第 1 編 1-2-11-2 軽量盛土工の規定による。

第 4 節 地盤改良工

3-3-4-1 一般事項

本節は、地盤改良工として、固結工その他これらに類する工種について定める。

3-3-4-2 固結工

固結工の施工については、第 1 編 1-2-7-9 固結工の規定による。

第 5 節 樋門・樋管本体工

3-3-5-1 一般事項

1. 適用工種

本節は、樋門・樋管本体工として作業土工 (床掘り、埋戻し)、既製杭工、場所打杭工、矢板工、函渠工、翼壁工、水叩工その他これらに類する工種について定める。

2. 一般事項

受注者は、樋門及び樋管の施工において、既設堤防の開削、仮締切、仮水路等の施工時期、順序及び構造については、設計図書によらなければならない。

3. 堤防に設ける仮締切

受注者は、堤防に設ける仮締切は、設計図書に基づき施工するが、現地状況によってこれにより難い仮締切を設置する場合は、設計図書に関して監督員と協議しなければならない。

なお、その場合の仮締切は、堤防機能が保持できるものとしなければならない。

4. 樋門・樋管の施工

受注者は、樋門・樋管の施工において、設計図書で定められていない仮水路を設ける場合には、内水排除のための河積確保とその流出に耐える構造としなければならない。

5. 土砂の流出防止

受注者は、均しコンクリートの打設終了後、均しコンクリート下面の土砂の流出を防止しなければならない。

6. 樋門・樋管の止水板

受注者は、樋門・樋管の止水板については、塩化ビニル製止水板を用いるが、変位の大きな場合にはゴム製止水板としなければならない。

なお、受注者は、樋管本体の継手に設ける止水板は、修復可能なものを使用しなければならない。

3-3-5-2 作業土工（床掘り・埋戻し）

1. 適用規定

作業土工の施工については、第1編 1-2-3-3 作業土工（床掘り・埋戻し）の規定による。

2. 基礎下面の土質等

受注者は、基礎下面の土質及び地盤改良工法等が設計図書と異なる場合は、設計図書に関して監督員と協議しなければならない。

3. 排水状態の維持

受注者は、仮締切を設置した後の工事箇所は良好な排水状態に維持しなければならない。

4. 地盤改良の施工

地盤改良の施工については、第1編第2章第7節地盤改良工の規定による。

3-3-5-3 既製杭工

既製杭工の施工については、第1編 1-2-4-4 既製杭工の規定による。

3-3-5-4 場所打杭工

場所打杭工の施工については、第1編 1-2-4-5 場所打杭工の規定による。

3-3-5-5 矢板工

1. 適用規定

矢板工の施工については、第1編 1-2-3-4 矢板工の規定による。

2. 矢板継手の損傷防止

受注者は、樋門及び樋管の施工において、矢板の継手を損傷しないよう施工しなければならない。

3. 可撓矢板

可撓矢板とは、樋門及び樋管本体と矢板壁の接続部近辺の変位に追随する矢板をいう。

3-3-5-6 函渠工

1. 一般事項

受注者は、函（管）渠工の施工にあたっては、基礎地盤の支持力が均等となるように、かつ不陸を生じないようにしなければならない。

2. 基礎地盤支持力の確認

受注者は、基礎地盤支持力の確認を設計図書で定められている場合は、基礎地盤の支持力を確認し監督員に報告しなければならない。

3. 沈下観測

受注者は、函（管）渠工の施工にあたっては、施工中の躯体沈下を点検するため必要に応じて定期的に観測し、異常を発見した際は速やかに監督員に連絡しなければならない。

4. ヒューム管の施工

受注者は、ヒューム管の施工にあたり以下の事項により施工しなければならない。

- (1) 受注者は、管渠工の施工にあたっては、管渠の種類と埋設形式（突出型、溝型）の関係を損なうことのないように施工しなければならない。

- (2) 受注者は、ソケット付の管を布設する時は、上流側または高い側にソケットを向けなければならない。
- (3) 受注者は、基礎工の上に通りよく管を据付けるとともに、管の下面及びカラーの周囲にはコンクリートまたは固練りモルタルを充填し、空隙及び漏水が生じないように施工しなければならない。
- (4) 受注者は、管の一部を切断する必要がある場合は、切断によって使用部分に損傷が生じないように施工しなければならない。損傷させた場合は、取換えなければならない。

5. コルゲートパイプの布設

受注者は、コルゲートパイプの布設にあたり以下の事項により施工しなければならない。

- (1) 布設するコルゲートパイプの基床及び裏込め土は、砂質土または砂とし、受注者は、パイプが不均等な外圧等により変形しないよう、十分な締め固めを行わなければならない。
- (2) コルゲートパイプの組立ては、上流側または高い側のセクションを下流側または低い側のセクションの内側に重ね合うようにし、重ね合わせ部分の接合はパイプ断面の両側で行うものとする。また重ね合わせは底部及び頂部で行ってはならない。
なお、埋戻し後も可能な限りボルトの緊結状態を点検し、ゆるんでいるものがあれば締直しを行わなければならない。
- (3) 受注者は、コルゲートパイプの布設条件（地盤条件・出来形等）については設計図書によるものとし、予期しない沈下のおそれがある場合、上げ越しが必要な場合には、設計図書に関して監督員と協議しなければならない。

6. コンクリート構造の樋門及び樋管

受注者は、鉄筋コンクリート（RC）及びプレストレストコンクリート（PC）構造の樋門及び樋管について以下の事項によらなければならない。

- (1) 受注者は、弾性継手材を緊張材により圧縮することによって、函軸弾性構造とする場合には、緊張時における函体の自重による摩擦を軽減する措置を実施しなければならない。
- (2) 受注者は、継手材にプレストレスを与えて弾性継手とする場合には、耐久性があり、弾性に富むゴム等の材料を用いなければならない。
- (3) 受注者は、プレキャストブロック工法における函体ブロックの接合部を、設計荷重用時においてフルプレストレス状態に保持しなければならないものとし、端面をプレストレスが良好に伝達できるように処理しなければならない。
- (4) 受注者は、函軸緊張方式におけるアンボンド工法の緊張材が定着部の1.0m以上を付着により函体コンクリートと一体化するようにしなければならない。
- (5) 受注者は、緊張材を1本ないし数本ずつ組にして順々に緊張する場合には各緊張段階において、コンクリート函体及びプレストレインドゴム継手等の弾性継手材に有害な応力、変位が生じないようにしなければならない。
- (6) 受注者は、摩擦減少層がプレストレス導入時の施工に大きな影響をおよぼすことから、使用材料、均しコンクリートの仕上げ等に注意しなければならない。
- (7) 受注者は、プレキャスト工法等で底版と均しコンクリートの間に空隙が残ることが避けられない場合には、セメントミルク等でグラウトしなければならない。

7. 鋼管の布設

受注者は、鋼管の布設について以下の事項によらなければならない。

- (1) 受注者は、設計図書に明示した場合を除き、円形の函体断面を有し、継手がベローズタイプの鋼管を用いるものとし、管体の接合は溶接によらなければならない。
- (2) 受注者は、現場溶接を施工する前に、溶接に伴う収縮、変形、拘束等が全体や細部の構造に与える影響について検討しなければならない。
- (3) 受注者は、溶接部や溶接材料の汚れや乾燥状態に注意し、それらを良好な状態に保つのに必要な諸設備を現場に備え付けなければならない。
- (4) 受注者は、現場溶接に先立ち、開先の状態、材片の拘束状態について注意をはらわなければならない。
- (5) 受注者は、溶接材料、溶接検査等に関する溶接施工上の注意点は、設計図書によらな

なければならない。

- (6) 受注者は、以下の場合には、鋼製部材の現場塗装を行ってはならない。
- ① 気温が5℃以下のとき。
 - ② 湿度が85%以上のとき。
 - ③ 塗料の乾燥前に降雨、雪、霜のおそれがあるとき。
 - ④ 炎天下で鋼材表面の温度が高く、塗膜に泡が生ずるおそれのあるとき。
 - ⑤ 降雨等で表面が濡れているとき。
 - ⑥ 風が強いとき及び塵埃が多いとき。
 - ⑦ その他、監督員が不相当と認めたとき。
- (7) 受注者は、塗装作業に先立ち、鋼材表面のさびや黒皮、ごみ、油類その他の付着物を除去しなければならない。
- (8) 受注者は、さび落としを完了した鋼材及び部材が塗装前にさびを生じるおそれのある場合には、プライマー等を塗布しておかななければならない。
- (9) 受注者は、現場塗装に先立ち、塗装面を清掃しなければならない。
- (10) 受注者は、部材の運搬及び組立て中に工場塗装がはがれた部分について、工場塗装と同じ塗装で補修しなければならない。
- (11) 受注者は、下層の塗料が完全に乾いた後でなければ上層の塗装を行ってはならない。

8. ダクティル鑄鉄管の布設

受注者は、ダクティル鑄鉄管の布設について以下の事項によらなければならない。

- (1) 受注者は、JIS G 5526（ダクティル鑄鉄管）及びJIS G 5527（ダクティル鑄鉄異形管）に適合したダクティル鑄鉄管を用いなければならない。
- (2) 受注者は、継手の構造については、設計図書に明示されたものを用いなければならない。
- (3) 受注者は、継手接合前に受口表示マークの管種について確認しなければならない。
- (4) 受注者は、管の据付け前に管の内外に異物等がないことを確かめた上で、メーカーの表示マークの中心部分を管頂にして据付けなければならない。
- (5) 受注者は、継手接合に従事する配管工にダクティル鑄鉄管の配管経験が豊富で、使用する管の材質や継手の特性、構造等を熟知したものを配置しなければならない。
- (6) 受注者は、接合の結果をチェックシートに記録しなければならない。
- (7) 受注者は、塗装前に内外面のさび、その他の付着物を除去後、塗料に適合した方法で鑄鉄管を塗装しなければならない。
- (8) 受注者は、現場で切断した管の端面や、管の外面の塗膜に傷が付いた箇所について、さびやごみ等を落として清掃し、水分を除去してから合成樹脂系塗料で塗装しなければならない。
- (9) 受注者は、塗装箇所が乾燥するまで現場で塗装した管を移動してはならない。

3-3-5-7 翼壁工

1. 一般事項

翼壁工は、樋門及び樋管本体と分離させた構造とする。

2. 水密性の確保

受注者は、設計図書に示す止水板及び伸縮材で本体との継手を施工し、構造上変位が生じても水密性が確保できるように施工しなければならない。

3. 基礎

受注者は、基礎の支持力が均等となり、かつ不陸を生じないように施工しなければならない。

3-3-5-8 水叩工

受注者は、設計図書に示す止水板及び伸縮材で床版との継手を施工し、構造上変位が生じても水密性が確保できるように施工しなければならない。

第6節 護床工

3-3-6-1 一般事項

本節は、護床工として作業土工（床掘り、埋戻し）、根固めブロック工、間詰工、沈床工、

捨石工、かご工その他これらに類する工種について定める。

3-3-6-2 作業土工（床掘り・埋戻し）

作業土工の施工については、第1編 1-2-3-3 作業土工（床掘り・埋戻し）の規定による。

3-3-6-3 根固めブロック工

根固めブロック工の施工については、第1編 1-2-3-17 根固めブロック工の規定による。

3-3-6-4 間詰工

1. 適用規定

間詰コンクリートの施工については、第1編 4章無筋・鉄筋コンクリートの規定による。

2. 吸出し防止材の施工

受注者は、吸出し防止材の施工については、平滑に施工しなければならない。

3-3-6-5 沈床工

沈床工の施工については、第1編 1-2-3-18 沈床工の規定による。

3-3-6-6 捨石工

捨石工の施工については、第1編 1-2-3-19 捨石工の規定による。

3-3-6-7 かご工

かご工の施工については、第1編 1-2-14-7 かご工の規定による。

第7節 水路工

3-3-7-1 一般事項

本節は、水路工として作業土工（床掘り・埋戻し）、側溝工、集水柵工、暗渠工、樋門接続暗渠工その他これらに類する工種について定める。

3-3-7-2 作業土工（床掘り・埋戻し）

作業土工の施工については、第1編 1-2-3-3 作業土工（床掘り・埋戻し）の規定による。

3-3-7-3 側溝工

側溝工の施工については、第1編 1-2-3-29 側溝工の規定による。

3-3-7-4 集水柵工

集水柵工の施工については、第1編 1-2-3-30 集水柵工の規定による。

3-3-7-5 暗渠工

1. 適用規定

暗渠工の施工については、第3編 3-3-5-6 函渠工の規定による。

2. 一般事項

受注者は、地下排水のための暗渠の施工にあたっては、土質に応じた基礎の締固め後、透水管及び集水用のフィルター材を埋設しなければならない。

透水管及び集水用のフィルター材の種類、規格については、設計図書によらなければならない。

3. フィルター材の施工

受注者は、フィルター材の施工の際に、粘性土が混入しないようにしなければならない。

3-3-7-6 樋門接続暗渠工

樋門接続暗渠工の施工については、第3編 3-3-5-6 函渠工の規定による。

第8節 付属物設置工

3-3-8-1 一般事項

本節は、付属物設置工として作業土工（床掘り・埋戻し）、防止柵工、境界工、銘板工、点検施設工、階段工、観測施設工、グラウトホール工その他これらに類する工種について定める。

3-3-8-2 作業土工（床掘り・埋戻し）

作業土工の施工については、第1編 1-2-3-3 作業土工（床掘り・埋戻し）の規定による。

3-3-8-3 防止柵工

防止柵工の施工については、第1編 1-2-3-7 防止柵工の規定による。

3-3-8-4 境界工

1. 境界杭（鉦）の設置位置

受注者は、境界杭（鉦）の設置位置については、監督員の確認を受けるものとし、設置に際して隣接所有者と問題が生じた場合、速やかに監督員に連絡しなければならない。

2. 掘削困難な場合の処置

受注者は、埋設箇所が岩盤等で、設計図書に示す深さまで掘削することが困難な場合は、設計図書に関して監督員と協議しなければならない。

3. 杭（鉦）の設置

受注者は、杭（鉦）の設置にあたっては、設計図書に示す場合を除き、杭の中心点を用地境界線上に一致させ、文字「長野市」が内側（官地側）になるようにしなければならない。

4. 境界ブロックの施工

受注者は、境界ブロックの施工においては、据付け前に清掃し、基礎上に安定よく据付け、目地モルタルを充填しなければならない。

5. 境界ブロックの目地

受注者は、境界ブロックの目地間隙を 10mm 以下程度として施工しなければならない。

3-3-8-5 銘板工

受注者は、銘板及び標示板の施工にあたって、材質、大きさ、取付位置並びに諸元や技術者等の氏名等の記載事項について、設計図書に基づき施工しなければならない。ただし、設計図書に明示のない場合は、設計図書に関して監督員と協議しなければならない。また、記載する技術者等の氏名について、これにより難しい場合は監督員と協議しなければならない。

3-3-8-6 点検施設工

受注者は、点検施設を設計図書に基づいて施工できない場合には、設計図書に関して監督員と協議しなければならない。

3-3-8-7 階段工

受注者は、階段工を設計図書に基づいて施工できない場合には、設計図書に関して監督員と協議しなければならない。

3-3-8-8 観測施設工

受注者は、観測施設を設計図書に基づいて施工できない場合には、設計図書に関して監督員と協議しなければならない。

3-3-8-9 グラウトホール工

受注者は、グラウトホールを設計図書に基づいて施工できない場合には、設計図書に関して監督員と協議しなければならない。

第4章 水 門

第1節 適 用

1. 適用工種

本章は、河川工事における工場製作工、工場製品輸送工、河川土工、軽量盛土工、水門本体工、護床工、付属物設置工、鋼管理橋上部工、橋梁現場塗装工、床版工、橋梁付属物工（鋼管理橋）、橋梁足場等設置工（鋼管理橋）、コンクリート管理橋上部工（PC橋）、コンクリート管理橋上部工（PCホロースラブ橋）、橋梁付属物工（コンクリート管理橋）、橋梁足場等設置工（コンクリート管理橋）、舗装工、仮設工その他これらに類する工種について適用する。

2. 適用規定（1）

仮設工は、第1編第2章第10節仮設工の規定による。

3. 適用規定（2）

河川土工は、第1編第3章第3節河川土工・砂防土工の規定による。

第2節 適用すべき諸基準

受注者は、設計図書において特に定めのない事項については、以下の基準類による。これにより難しい場合は、監督員の承諾を得なければならない。

なお、基準類と設計図書に相違がある場合は、原則として設計図書の規定に従うものとし、疑義がある場合は監督員と協議しなければならない。

国土交通省 仮締切堤設置基準（案）（平成26年12月一部改正）

ダム・堰施設技術協会 ダム・堰施設技術基準（案）（基準解説編・マニュアル編）（平成28年3月）

日本道路協会 道路橋示方書・同解説（Ⅰ共通編 Ⅱ鋼橋編）（平成24年3月）

日本道路協会 道路橋示方書・同解説（Ⅰ共通編 Ⅲコンクリート橋編）（平成24年3月）

日本道路協会 道路橋示方書・同解説（Ⅰ共通編 Ⅳ下部構造編）（平成24年3月）

土木学会 プレストレストコンクリート工法設計施工指針（平成3年3月）

国土交通省 機械工事施工管理基準（案）（平成22年4月）

国土交通省 機械工事塗装要領（案）・同解説（平成22年4月）

日本道路協会 道路橋支承便覧（平成16年4月）

長野県土木事業設計基準

第3節 工場製作工

3-4-3-1 一般事項

本節は、工場製作工として桁製作工、鋼製伸縮継手製作工、落橋防止装置製作工、鋼製排水管製作工、橋梁用防護柵製作工、鋳造費、仮設材製作工及び工場塗装工その他これらに類する工種について定める。

3-4-3-2 材 料

材料については、第1編1-2-12-2材料の規定による。

3-4-3-3 桁製作工

桁製作工の施工については、第1編1-2-12-3桁製作工の規定による。

3-4-3-4 鋼製伸縮継手製作工

鋼製伸縮継手製作工の施工については、第1編1-2-12-5鋼製伸縮継手製作工の規定による。

3-4-3-5 落橋防止装置製作工

落橋防止装置製作工の施工については、第1編1-2-12-6落橋防止装置製作工の規定による。

3-4-3-6 鋼製排水管製作工

鋼製排水管製作工の施工については、第1編1-2-12-10鋼製排水管製作工の規定による。

3-4-3-7 橋梁用防護柵製作工

橋梁用防護柵製作工の施工については、第1編1-2-12-7橋梁用防護柵製作工の規定による。

る。

3-4-3-8 鑄造費

受注者は、橋歴板の材質については、JIS H 2202（鑄物用銅合金地金）によらなければならない。

3-4-3-9 仮設材製作工

受注者は、製作・仮組・輸送・架設等に用いる仮設材は、工事目的物の品質・性能が確保できる規模と強度を有することを確認しなければならない。

3-4-3-10 工場塗装工

工場塗装工の施工については、第1編 1-2-12-11 工場塗装工の規定による。

第4節 工場製品輸送工

3-4-4-1 一般事項

本節は、工場製品輸送工として、輸送工その他これらに類する工種について定める。

3-4-4-2 輸送工

輸送工の施工については、第1編 1-2-8-2 輸送工の規定による。

第5節 軽量盛土工

3-4-5-1 一般事項

本節は、軽量盛土工として、軽量盛土工その他これらに類する工種について定める。

3-4-5-2 軽量盛土工

軽量盛土工の施工については、第1編 1-2-11-2 軽量盛土工の規定による。

第6節 水門本体工

3-4-6-1 一般事項

1. 適用工種

本節は、水門本体工として作業土工（床掘り・埋戻し）、既製杭工、場所打杭工、矢板工（遮水矢板）、床版工、堰柱工、門柱工、ゲート操作台工、胸壁工、翼壁工、水叩工その他これらに類する工種について定める。

2. 水位の観測

受注者は、水門工の施工においては、水位の観測を必要に応じて実施しなければならない。

3. 水門の施工

受注者は、水門の施工における既設堤防の開削、仮締切、仮水路等の施工時期、順序及び構造については、設計図書に基づき施工しなければならない。

4. 仮締切の構造

受注者は、河川堤防の開削に伴って設置する仮締切は堤防機能が保持できる構造物としなければならない。

5. 仮水路の構造

受注者は、水門の施工において、設計図書に定められていない仮水路を設ける場合には、内水排除のための河積確保とその流出に耐える構造としなければならない。

3-4-6-2 材料

水門工の施工に使用する材料は設計図書に明示したものとし、記載ない材料を使用する場合には、監督員と協議しなければならない。

3-4-6-3 作業土工（床掘り・埋戻し）

作業土工の施工については、第1編 1-2-3-3 作業土工（床掘り・埋戻し）の規定による。

3-4-6-4 既製杭工

既製杭工の施工については、第1編 1-2-4-4 既製杭工の規定による。

3-4-6-5 場所打杭工

場所打杭工の施工については、第1編 1-2-4-5 場所打杭工の規定による。

3-4-6-6 矢板工（遮水矢板）

矢板工の施工については、第1編 1-2-3-4 矢板工の規定による。

3-4-6-7 床版工

1. 水密性の確保

受注者は、床版工の施工にあたっては、床付地盤と敷均しコンクリート、本体コンクリート、止水矢板との水密性を確保しなければならない。

2. コンクリート打設

受注者は、コンクリート打設にあたっては、床版工1ブロックを打ち継ぎ目なく連続して施工しなければならない。

なお、コンクリートの打設方法は層打ちとしなければならない。

3. コンクリート充填

受注者は、埋設される鋼構造物の周辺コンクリートの打ち込みは、本体コンクリートと同時施工しなければならない。その場合、埋設鋼構造物がコンクリート打ち込み圧、偏荷重、浮力、その他の荷重によって移動しないように据付架台、支保工その他の据付材で固定するほか、コンクリートが充填しやすいように、形鋼等の組合せ部に空気溜りが生じないようにしなければならない。

なお、同時施工が困難な場合は、設計図書に関して監督員と協議し箱抜き工法（二次コンクリート）とすることができる。その場合、本体（一次）コンクリートと二次コンクリートの付着を確保するため、原則としてチップング等の接合面の処理を行い水密性を確保しなければならない。

4. 打ち込み、締め固め

受注者は、埋設鋼構造物周辺のコンクリートは、所定の強度、付着性、水密性を有するとともにワーカビリティに富んだものとし、適切な施工方法で打ち込み、締め固めをしなければならない。

3-4-6-8 堰柱工

1. 水密性の確保

受注者は、端部堰柱の施工に際して、周辺埋め戻し土との水密性を確保しなければならない。

2. コンクリート打設

受注者は、コンクリート打設にあたっては、原則として堰柱工1ブロックを打ち継ぎ目なく連続して施工しなければならない。

3. 適用規定

埋設される鋼構造物の周辺コンクリートの打ち込みについては、第3編3-4-6-7床版工第3項及び第4項の規定による。

3-4-6-9 門柱工

埋設される鋼構造物の周辺コンクリートの打ち込みについては、第3編3-4-6-7床版工第3項及び第4項の規定による。

3-4-6-10 ゲート操作台工

1. コンクリート打設

受注者は、コンクリート打設にあたっては、操作台1ブロックを打ち継ぎ目なく連続して施工しなければならない。

2. 操作台開孔部の施工

受注者は、操作台開孔部の施工については、設計図書に従い補強しなければならない。

3-4-6-11 胸壁工

胸壁工は、水門本体と一体とした構造とするものとする。

3-4-6-12 翼壁工

1. 一般事項

翼壁工は、水門及び水門本体と分離させた構造とするものとする。

2. 水密性の確保

受注者は、設計図書に示す止水板及び伸縮材で本体との継手を施工し、構造上変位が生じても水密性が確保できるよう施工しなければならない。

3. 基礎

受注者は、基礎の支持力が均等となり、かつ不陸を生じないように施工しなければならない。

3-4-6-13 水叩工

受注者は、設計図書に示す止水板及び伸縮材で床版との継手を施工し、構造上変位が生じても水密性が確保できるように施工しなければならない。

第7節 護床工

3-4-7-1 一般事項

本節は、護床工として作業土工（床掘り、埋戻し）、根固めブロック工、間詰工、沈床工、捨石工、かご工その他これらに類する工種について定める。

3-4-7-2 作業土工（床掘り・埋戻し）

作業土工の施工については、第1編 1-2-3-3 作業土工（床掘り・埋戻し）の規定による。

3-4-7-3 根固めブロック工

根固めブロック工の施工については、第1編 1-2-3-17 根固めブロック工の規定による。

3-4-7-4 間詰工

1. 適用規定

間詰コンクリートの施工については、第1編 4章無筋・鉄筋コンクリートの規定による。

2. 吸出し防止材の施工

受注者は、吸出し防止材の施工については、平滑に施工しなければならない。

3-4-7-5 沈床工

沈床工の施工については、第1編 1-2-3-18 沈床工の規定による。

3-4-7-6 捨石工

捨石工の施工については、第1編 1-2-3-19 捨石工の規定による。

3-4-7-7 かご工

かご工の施工については、第1編 1-2-14-7 かご工の規定による。

第8節 付属物設置工

3-4-8-1 一般事項

本節は、付属物設置工として作業土工（床掘り、埋戻し）、防止柵工、境界工、管理橋受台工、銘板工、点検施設工、階段工、観測施設工その他これらに類する工種について定める。

3-4-8-2 作業土工（床掘り・埋戻し）

作業土工の施工については、第1編 1-2-3-3 作業土工（床掘り・埋戻し）の規定による。

3-4-8-3 防止柵工

防止柵工の施工については、第1編 1-2-3-7 防止柵工の規定による。

3-4-8-4 境界工

境界工の施工については、第3編 3-3-8-4 境界工の規定による。

3-4-8-5 管理橋受台工

受注者は、現地の状況により設計図書に示された構造により難しい場合は、設計図書に関して監督員と協議しなければならない。

3-4-8-6 銘板工

銘板工の施工については、第3編 3-3-8-5 銘板工の規定による。

3-4-8-7 点検施設工

点検施設工の施工については、第3編 3-3-8-6 点検施設工の規定による。

3-4-8-8 階段工

階段工の施工については、第3編 3-3-8-7 階段工の規定による。

3-4-8-9 観測施設工

観測施設工の施工については、第3編 3-3-8-8 観測施設工の規定による。

第9節 鋼管理橋上部工

3-4-9-1 一般事項

1. 適用工種

本節は、鋼管理橋上部工として地組工、架設工（クレーン架設）、架設工（ケーブルクレーン架設）、架設工（ケーブルエレクション架設）、架設工（架設桁架設）、架設工（送出し架設）、架設工（トラベラークレーン架設）、支承工、現場継手工その他これらに類する工種について定める。

2. 検測

受注者は、架設準備として下部工の橋座高及び支承間距離の検測を行い、その結果を監督員に提示しなければならない。

なお、測量結果が設計図書に示されている数値と差異を生じた場合は、監督員に測量結果を速やかに提出し指示を受けなければならない。

3. 上部工への影響確認

受注者は、架設にあたっては、架設時の部材の応力と変形等を十分検討し、上部工に対する悪影響が無いことを確認しておかなければならない。

4. 架設用 仮設備及び架設用機材

受注者は、架設に用いる仮設備及び架設用機材については、工事目的物の品質・性能が確保できる規模と強度を有することを確認しなければならない。

5. 塗装作業者

受注者は、同種塗装工事に従事した経験を有する塗装作業者を工事に従事させなければならない。

3-4-9-2 材料

1. 指定仮設構造物の材料の選定

受注者は、設計図書に定めた仮設構造物の材料の選定にあたっては、以下の各項目について調査し、材料の品質・性能を確認しなければならない。

- (1) 仮設物の設置条件（設置期間、荷重頻度等）
- (2) 関係法令
- (3) 部材の腐食、変形等の有無に対する条件（既往の使用状態等）

2. 仮設構造物の点検

受注者は、仮設構造物の変位は上部構造から決まる許容変位量を超えないように点検し、調整しなければならない。

3. 舗装材料

舗装工で以下の材料を使用する場合は、設計図書によらなければならない。

- (1) 表層・基層に使用するアスファルト及びアスファルト混合物の種類
- (2) 石粉以外のフィラーの品質

4. 試験結果の提出

受注者は、以下の材料を使用する場合は、試験結果を工事に使用する前に監督員へ提出しなければならない。ただし、これまでに使用実績があるものを用いる場合には、監督員の承諾を得て、試験結果の提出を省略することができる。

- (1) 基層及び表層に使用する骨材

5. 品質証明資料の提出

受注者は、舗装工で以下の材料を使用する場合は、工事に使用する前に、材料の品質を証明する資料を監督員に提出しなければならない。

- (1) 基層及び表層に使用するアスファルト
- (2) プライムコート及びタックコートに使用する瀝青材料

なお、品質の証明を監督員に承諾された瀝青材料であっても、製造 60 日を経過した材料を使用してはならない。

6. 小規模工事

受注者は、小規模工事においては、本条4項の規定に係わらず、これまでの実績または定期試験結果の提出により、以下の骨材の骨材試験の実施を省略することができる。

- (1) 基層及び表層に使用する骨材

7. 現場塗装の材料

現場塗装の材料については、第1編 1-2-12-2 材料の規定による。

3-4-9-3 地組工

地組工の施工については、第1編 1-2-13-2 地組工の規定による。

3-4-9-4 架設工（クレーン架設）

架設工（クレーン架設）の施工については、第1編 1-2-13-3 架設工（クレーン架設）の規定による。

3-4-9-5 架設工（ケーブルクレーン架設）

架設工（ケーブルクレーン架設）の施工については、第1編 1-2-13-4 架設工（ケーブルクレーン架設）の規定による。

3-4-9-6 架設工（ケーブルエレクション架設）

架設工（ケーブルエレクション架設）の施工については、第1編 1-2-13-5 架設工（ケーブルエレクション架設）の規定による。

3-4-9-7 架設工（架設桁架設）

架設工（架設桁架設）の施工については、第1編 1-2-13-6 架設工（架設桁架設）の規定による。

3-4-9-8 架設工（送出し架設）

架設工（送出し架設）の施工については、第1編 1-2-13-7 架設工（送出し架設）の規定による。

3-4-9-9 架設工（トラベラークレーン架設）

架設工（トラベラークレーン架設）の施工については、第1編 1-2-13-8 架設工（トラベラークレーン架設）の規定による。

3-4-9-10 支承工

受注者は、支承工の施工については、「道路橋支承便覧 第5章 支承部の施工」（日本道路協会、平成16年4月）による。これにより難しい場合は、監督員の承諾を得なければならない。

3-4-9-11 現場継手工

現場継手工の施工については、第1編 1-2-3-23 現場継手工の規定による。

第10節 橋梁現場塗装工

3-4-10-1 一般事項

本節は、橋梁現場塗装工として現場塗装工その他これらに類する工種について定める。

3-4-10-2 現場塗装工

現場塗装工の施工については、第1編 1-2-3-31 現場塗装工の規定による。

第11節 床版工

3-4-11-1 一般事項

本節は、床版工として、床版工その他これらに類する工種について定める。

3-4-11-2 床版工

床版工の施工については、第1編 1-2-18-2 床版工の規定による。

第12節 橋梁付属物工（鋼管理橋）

3-4-12-1 一般事項

本節は、橋梁付属物工（鋼管理橋）として伸縮装置工、排水装置工、地覆工、橋梁用防護柵工、橋梁用高欄工、検査路工、銘板工その他これらに類する工種について定める。

3-4-12-2 伸縮装置工

伸縮装置工の施工については、第1編 1-2-3-24 伸縮装置工の規定による。

3-4-12-3 排水装置工

受注者は、排水柵の設置にあたっては、路面（高さ、勾配）及び排水柵水抜き孔と床版上面との通水性並びに排水管との接合に支障のないよう、所定の位置、高さ、水平、鉛直性を

確保して据付けなければならない。

3-4-12-4 地覆工

受注者は、地覆については、橋の幅員方向最端部に設置しなければならない。

3-4-12-5 橋梁用防護柵工

受注者は、橋梁用防護柵工の施工については、設計図書に従い、正しい位置、勾配、平面線形に設置しなければならない。

3-4-12-6 橋梁用高欄工

受注者は、鋼製高欄の施工については、設計図書に従い、正しい位置、勾配、平面線形に設置しなければならない。また、原則として、橋梁上部工の支間の支保工をゆるめた後でなければ施工を行ってはならない。

3-4-12-7 検査路工

受注者は、検査路工の施工については、設計図書に従い、正しい位置に設置しなければならない。

3-4-12-8 銘板工

銘板工の施工については、第1編 1-2-3-25 銘板工の規定による。

第13節 橋梁足場等設置工（鋼管理橋）

3-4-13-1 一般事項

本節は、橋梁足場等設置工（鋼管理橋）として橋梁足場工、橋梁防護工、昇降用設備工その他これらに類する工種について定める。

3-4-13-2 橋梁足場工

受注者は、足場設備の設置について、設計図書において特に定めのない場合は、河川や道路等の管理条件を踏まえ、本体工事の品質・性能等の確保に支障のない形式等によって施工しなければならない。

3-4-13-3 橋梁防護工

受注者は、歩道あるいは供用道路上等に足場設備工を設置する場合には、必要に応じて交通の障害とならないよう、板張防護、シート張防護などを行わなければならない。

3-4-13-4 昇降用設備工

受注者は、登り栈橋、工事用エレベーターの設置について、設計図書において特に定めのない場合は、河川や道路等の管理条件を踏まえ、本体工事の品質・性能等の確保に支障のない形式等によって施工しなければならない。

第14節 コンクリート管理橋上部工（PC橋）

3-4-14-1 一般事項

1. 適用工種

本節は、コンクリート管理橋上部工（PC橋）としてプレテンション桁製作工（購入工）、ポストテンション桁製作工、プレキャストセグメント製作工（購入工）、プレキャストセグメント主桁組立工、支承工、架設工（クレーン架設）、架設工（架設桁架設）、床版・横組工、落橋防止装置工その他これらに類する工種について定める。

2. 施工計画書

受注者は、コンクリート管理橋の製作工については、以下の事項を施工計画書に記載しなければならない。

- (1) 使用材料（セメント、骨材、混和材料、鋼材等の品質、数量）
- (2) 施工方法（鉄筋工、型枠工、PC工、コンクリート工等）
- (3) 主桁製作設備（機種、性能、使用期間等）
- (4) 試験ならびに品質管理計画（作業中の管理、検査等）

3. シースの施工

受注者は、シースの施工については、セメントペーストの漏れない構造とし、コンクリート打設時の圧力に耐える強度を有するものを使用しなければならない。

4. 定着具及び接続具の使用

受注者は、定着具及び接続具の使用については、定着または接続されたPC鋼材がJISま

たは設計図書に規定された引張荷重値に達する前に有害な変形を生じたり、破壊することのないような構造及び強さを有するものを使用しなければならない。

5. PC 鋼材両端のねじの使用

受注者は、PC 鋼材両端のねじの使用については、JIS B 0205（一般用メートルねじ）に適合する転造ねじを使用しなければならない。

3-4-14-2 プレテンション桁製作工（購入工）

プレテンション桁製作工（購入工）の施工については、第1編 1-2-3-12 プレテンション桁製作工（購入工）の規定による。

3-4-14-3 ポストテンション桁製作工

ポストテンション桁製作工の施工については、第1編 1-2-3-13 ポストテンション桁製作工の規定による。

3-4-14-4 プレキャストセグメント製作工（購入工）

プレキャストブロック購入については、第1編 1-2-3-12 プレテンション桁製作工（購入工）の規定による。

3-4-14-5 プレキャストセグメント主桁組立工

プレキャストセグメント主桁組立工については、第1編 1-2-3-14 プレキャストセグメント主桁組立工の規定による。

3-4-14-6 支承工

支承工の施工については、「道路橋支承便覧 第5章 支承部の施工」（日本道路協会、平成16年4月）の規定による。これにより難しい場合は、監督員の承諾を得なければならない。

3-4-14-7 架設工（クレーン架設）

架設工（クレーン架設）については、第1編 1-2-13-3 架設工（クレーン架設）の規定による。

3-4-14-8 架設工（架設桁架設）

桁架設については、第1編 1-2-13-6 架設工（架設桁架設）の規定による。

3-4-14-9 床版・横組工

横締め鋼材・横締め緊張・横締めグラウトがある場合の施工については、第1編 1-2-3-13 ポストテンション桁製作工の規定による。

3-4-14-10 落橋防止装置工

受注者は、設計図書に基づいて落橋防止装置を施工しなければならない。

第15節 コンクリート管理橋上部工（PC ホロースラブ橋）

3-4-15-1 一般事項

本節は、コンクリート管理橋上部工（PC ホロースラブ橋）として架設支保工（固定）、支承工、落橋防止装置工、PC ホロースラブ製作工その他これらに類する工種について定める。

3-4-15-2 架設支保工（固定）

支保工及び支保工基礎の施工については、第1編 4章第7節型枠・支保の規定による。

3-4-15-3 支承工

支承工の施工については、「道路橋支承便覧 第5章 支承部の施工」（日本道路協会、平成16年4月）の規定による。これにより難しい場合は、監督員の承諾を得なければならない。

3-4-15-4 落橋防止装置工

受注者は、設計図書に基づいて落橋防止装置を施工しなければならない。

3-4-15-5 PC ホロースラブ製作工

PC ホロースラブ製作工については、第1編 1-2-3-15 PC ホロースラブ製作工の規定による。

第16節 橋梁付属物工（コンクリート管理橋）

3-4-16-1 一般事項

本節は、橋梁付属物工（コンクリート管理橋）として伸縮装置工、排水装置工、地覆工、橋梁用防護柵工、橋梁用高欄工、検査路工、銘板工その他これらに類する工種について定める。

3-4-16-2 伸縮装置工

伸縮装置工の施工については、第1編 1-2-3-24 伸縮装置工の規定による。

3-4-16-3 排水装置工

排水装置工の施工については、第3編 3-4-12-3 排水装置工の規定による。

3-4-16-4 地覆工

地覆工の施工については、第3編 3-4-12-4 地覆工の規定による。

3-4-16-5 橋梁用防護柵工

橋梁用防護柵工の施工については、第3編 3-4-12-5 橋梁用防護柵工の規定による。

3-4-16-6 橋梁用高欄工

橋梁用高欄工の施工については、第3編 3-4-12-6 橋梁用高欄工の規定による。

3-4-16-7 検査路工

検査路工の施工については、第3編 3-4-12-7 検査路工の規定による。

3-4-16-8 銘板工

銘板工の施工については、第1編 1-2-3-25 銘板工の規定による。

第17節 橋梁足場等設置工（コンクリート管理橋）

3-4-17-1 一般事項

本節は、橋梁足場等設置工（コンクリート管理橋）として橋梁足場工、橋梁防護工、昇降用設備工その他これらに類する工種について定める。

3-4-17-2 橋梁足場工

橋梁足場工の施工については、第3編 3-4-13-2 橋梁足場工の規定による。

3-4-17-3 橋梁防護工

橋梁防護工の施工については、第3編 3-4-13-3 橋梁防護工の規定による。

3-4-17-4 昇降用設備工

昇降用設備工の施工については、第3編 3-4-13-4 昇降用設備工の規定による。

第18節 舗装工

3-4-18-1 一般事項

1. 適用工種

本節は、舗装工として舗装準備工、橋面防水工、アスファルト舗装工、半たわみ性舗装工、排水性舗装工、透水性舗装工、グースアスファルト舗装工、コンクリート舗装工、薄層カラー舗装工、ブロック舗装工の施工その他これらに類する工種について定める。

2. 舗装工

受注者は、舗装工において、使用する材料のうち、試験が伴う材料については、「舗装調査・試験法便覧」（日本道路協会、平成19年6月）の規定に基づき試験を実施しなければならない。

3. 異常時の処置

受注者は、路盤の施工において、路床面または下層路盤面に異常を発見したときは、設計図書に関して監督員と協議しなければならない。

4. 有害物の除去

受注者は、路盤の施工に先立って、路床面の浮石、その他の有害物を除去しなければならない。

3-4-18-2 材 料

材料については、第1編 1-2-6-2 材料の規定による。

3-4-18-3 舗装準備工

舗装準備工の施工については、第1編 1-2-6-5 舗装準備工の規定による。

3-4-18-4 橋面防水工

橋面防水工の施工については、第1編 1-2-6-6 橋面防水工の規定による。

3-4-18-5 アスファルト舗装工

アスファルト舗装工の施工については、第1編 1-2-6-7 アスファルト舗装工の規定による。

3-4-18-6 半たわみ性舗装工

半たわみ性舗装工の施工については、第1編 1-2-6-8 半たわみ性舗装工の規定による。

3-4-18-7 排水性舗装工

排水性舗装工の施工については、第1編 1-2-6-9 排水性舗装工の規定による。

3-4-18-8 透水性舗装工

透水性舗装工の施工については、第1編 1-2-6-10 透水性舗装工の規定による。

3-4-18-9 グースアスファルト舗装工

グースアスファルト舗装工の施工については、第1編 1-2-6-11 グースアスファルト舗装工の規定による。

3-4-18-10 コンクリート舗装工

1. 適用規定

コンクリート舗装工の施工については、第1編 1-2-6-12 コンクリート舗装工の規定による。

2. 配合

現場練りコンクリートを使用する場合は、配合設計を行い、設計図書に関して監督員の承諾を得るものとする。

3. 粗面仕上げ

粗面仕上げは、フロート、ハケ及びほうき等で行うものとする。

4. 初期養生

初期養生においては、コンクリート皮膜養生剤を原液濃度で70g/m²程度を入念に散布し、三角屋根、麻袋等で十分に行うものとする。

5. 目地注入材

目地注入材は、加熱注入式高弾性タイプ（路肩側低弾性タイプ）を使用するものとする。

6. 横収縮目地及び縦目地

横収縮目地及び縦目地は、カット目地とし、横収縮目地は30mに1箇所程度の打込み目地とするものとする。

3-4-18-11 薄層カラー舗装工

薄層カラー舗装工の施工については、第1編 1-2-6-13 薄層カラー舗装工の規定による。

3-4-18-12 ブロック舗装工

ブロック舗装工の施工については、第1編 1-2-6-14 ブロック舗装工の規定による。

第 5 章 堰

第 1 節 適用

1. 適用工種

本章は、河川工事における工場製作工、工場製品輸送工、河川土工、軽量盛土工、可動堰本体工、固定堰本体工、魚道工、管理橋下部工、鋼管理橋上部工、橋梁現場塗装工、床版工、橋梁付属物工（鋼管理橋）、橋梁足場等設置工（鋼管理橋）、コンクリート管理橋上部工（PC 橋）、コンクリート管理橋上部工（PC ホロースラブ橋）、コンクリート管理橋上部工（PC 箱桁橋）、橋梁付属物工（コンクリート管理橋）、橋梁足場等設置工（コンクリート管理橋）、付属物設置工、仮設工その他これらに類する工種について適用する。

2. 適用規定（1）

河川土工、仮設工は、第 1 編第 3 章第 3 節河川土工、砂防土工、第 1 編第 2 章第 10 節仮設工の規定による。

3. 適用規定（2）

本章に特に定めのない事項については、第 1 編共通編、第 2 編材料編の規定による。

4. 水位の観測

受注者は、河川工事において、水位の観測を必要に応じて実施しなければならない。

5. 適用規定（3）

受注者は、扉体、戸当り及び開閉装置の製作、据付けは機械工事共通仕様書（案）の規定による。

第 2 節 適用すべき諸基準

受注者は、設計図書において特に定めのない事項については、以下の基準類による。これにより難しい場合は、監督員の承諾を得なければならない。

なお、基準類と設計図書に相違がある場合は、原則として設計図書の規定に従うものとし、疑義がある場合は監督員と協議しなければならない。

ダム・堰施設技術協会 ダム・堰施設技術基準（案）（基準解説編・マニュアル編）（平成 28 年 3 月）

国土開発技術研究センター ゴム引布製起伏堰技術基準（案）（平成 12 年 10 月）

国土交通省 仮締切堤設置基準（案）（平成 26 年 12 月一部改正）

日本道路協会 道路橋示方書・同解説（Ⅰ共通編 Ⅱ鋼橋編）（平成 24 年 3 月）

日本道路協会 道路橋示方書・同解説（Ⅰ共通編 Ⅲコンクリート橋編）（平成 24 年 3 月）

日本道路協会 道路橋示方書・同解説（Ⅰ共通編 Ⅳ下部構造編）（平成 24 年 3 月）

日本道路協会 鋼道路橋施工便覧（平成 27 年 4 月）

日本道路協会 道路橋支承便覧（平成 16 年 4 月）

土木学会 プレストレストコンクリート工法設計施工指針（平成 3 年 3 月）

長野県土木事業設計基準

第 3 節 工場製作工

3-5-3-1 一般事項

1. 適用工種

本節は、工場製作工として、刃口金物製作工、桁製作工、検査路製作工、鋼製伸縮継手製作工、落橋防止装置製作工、鋼製排水管製作工、プレビーム用桁製作工、橋梁用防護柵製作工、 casting 費、アンカーフレーム製作工、仮設材製作工、工場塗装工、その他これらに類する工種について定める。

2. 施工計画書

受注者は、原寸、工作、溶接及び仮組立に関する事項を施工計画書へ記載しなければならない。

なお、設計図書に示されている場合または設計図書に関して監督員の承諾を得た場合は、上記項目の全部または一部を省略することができるものとする。

3. 名簿の整備

受注者は、溶接作業に従事する溶接工の名簿を整備し、監督員の請求があった場合は速やかに提示しなければならない。

4. 鋳鉄品及び鋳鋼品の使用

受注者は、鋳鉄品及び鋳鋼品の使用にあたって、設計図書に示す形状寸法のもので、応力上問題のあるキズまたは著しいひずみ及び内部欠陥がないものを使用しなければならない。

5. 主要部材

主要部材とは、主構造と床組、二次部材とは、主要部材以外の二次的な機能を持つ部材をいうものとする。

3-5-3-2 材 料

堰の材料については、第1編 1-2-12-2 材料の規定による。

3-5-3-3 刃口金物製作工

刃口金物製作工の施工については、第1編 1-2-12-3 桁製作工の規定による。

3-5-3-4 桁製作工

桁製作工の施工については、第1編 1-2-12-3 桁製作工の規定による。

3-5-3-5 検査路製作工

検査路製作工の施工については、第1編 1-2-12-4 検査路製作工の規定による。

3-5-3-6 鋼製伸縮継手製作工

鋼製伸縮継手製作工については、第1編 1-2-12-5 鋼製伸縮継手製作工の規定による。

3-5-3-7 落橋防止装置製作工

落橋防止装置製作工については、第1編 1-2-12-6 落橋防止装置製作工の規定による。

3-5-3-8 鋼製排水管製作工

鋼製排水管製作工については、第1編 1-2-12-10 鋼製排水管製作工の規定による。

3-5-3-9 プレベーム用桁製作工

プレベーム用桁製作工については、第1編 1-2-12-9 プレベーム用桁製作工の規定による。

3-5-3-10 橋梁用防護柵製作工

橋梁用防護柵製作工については、第1編 1-2-12-7 橋梁用防護柵製作工の規定による。

3-5-3-11 鋳造費

鋳造費については、第3編 3-4-3-8 鋳造費の規定による。

3-5-3-12 アンカーフレーム製作工

アンカーフレーム製作工については、第1編 1-2-12-8 アンカーフレーム製作工の規定による。

3-5-3-13 仮設材製作工

仮設材製作工については、第3編 3-4-3-9 仮設材製作工の規定による。

3-5-3-14 工場塗装工

工場塗装工の施工については、第1編 1-2-12-11 工場塗装工の規定による。

第4節 工場製品輸送工

3-5-4-1 一般事項

本節は、工場製品輸送工として、輸送工その他これらに類する工種について定める。

3-5-4-2 輸送工

輸送工の施工については、第1編 1-2-8-2 輸送工の規定による。

第5節 軽量盛土工

3-5-5-1 一般事項

本節は、軽量盛土工として、軽量盛土工その他これらに類する工種について定める。

3-5-5-2 軽量盛土工

軽量盛土工の施工については、第1編 1-2-11-2 軽量盛土工の規定による。

第6節 可動堰本体工

3-5-6-1 一般事項

1. 適用工種

本節は、可動堰本体工として作業土工（床掘り・埋戻し）、既製杭工、場所打杭工、オープンケーソン基礎工、ニューマチックケーソン基礎工、矢板工、床版工、堰柱工、門柱工、ゲート操作台工、水叩工、閘門工、土砂吐工、取付擁壁工その他これらに類する工種について定める。

2. 適用規定

受注者は、可動堰本体工の施工にあたっては、ダム・堰施設技術基準（案）（基準解説編・マニュアル編）第7章施工の規定による。これにより難しい場合は、監督員の承諾を得なければならない。

3-5-6-2 作業土工（床掘り・埋戻し）

作業土工の施工については、第1編 1-2-3-3 作業土工（床掘り・埋戻し）の規定による。

3-5-6-3 既製杭工

既製杭工の施工については、第1編 1-2-4-4 既製杭工の規定による。

3-5-6-4 場所打杭工

場所打杭工の施工については、第1編 1-2-4-5 場所打杭工の規定による。

3-5-6-5 オープンケーソン基礎工

オープンケーソン基礎工の施工については、第1編 1-2-4-7 オープンケーソン基礎工の規定による。

3-5-6-6 ニューマチックケーソン基礎工

ニューマチックケーソン基礎工の施工については、第1編 1-2-4-8 ニューマチックケーソン基礎工の規定による。

3-5-6-7 矢板工

矢板工の施工については、第1編 1-2-3-4 矢板工の規定による。

3-5-6-8 床版工

床版工の施工については、第3編 3-4-6-7 床版工の規定による。

3-5-6-9 堰柱工

堰柱工については、第3編 3-4-6-8 堰柱工の規定による。

3-5-6-10 門柱工

埋設される鋼構造物の周辺コンクリートの打ち込みは、第3編 3-4-6-7 床版工第3項及び第4項の規定による。

3-5-6-11 ゲート操作台工

ゲート操作台工については、第3編 3-4-6-10 ゲート操作台工の規定による。

3-5-6-12 水叩工

1. 水密性の確保

受注者は、水叩工の施工にあたっては、床付地盤と均しコンクリート、本体コンクリート及び止水矢板との水密性を確保しなければならない。

2. コンクリート打設

受注者は、コンクリート打設にあたっては、水叩工1ブロックを打ち継ぎ目なく連続して施工しなければならない。

3-5-6-13 閘門工

閘門工の施工については、第3編 3-4-6-8 堰柱工の規定による。

3-5-6-14 土砂吐工

土砂吐工の施工については、第3編 3-5-7-8 堰本体工の規定による。

3-5-6-15 取付擁壁工

受注者は、取付擁壁の施工時期については、仮締切工の切替時期等を考慮した工程としなければならない。

第7節 固定堰本体工

3-5-7-1 一般事項

1. 適用工種

本節は、固定堰本体工として作業土工（床掘り・埋戻し）、既製杭工、場所打杭工、オープンケーソン基礎工、ニューマチックケーソン基礎工、矢板工、堰本体工、水叩工、土砂吐工、取付擁壁工その他これらに類する工種について定める。

2. 適用規定

受注者は、固定堰本体工の施工にあたっては、ダム・堰施設技術基準（案）（基準解説編・マニュアル編）第7章施工の規定による。これにより難しい場合は、監督員の承諾を得なければならない。

3-5-7-2 作業土工（床掘り・埋戻し）

作業土工の施工については、第1編 1-2-3-3 作業土工（床掘り・埋戻し）の規定による。

3-5-7-3 既製杭工

既製杭工の施工については、第1編 1-2-4-4 既製杭工の規定による。

3-5-7-4 場所打杭工

場所打杭工の施工については、第1編 1-2-4-5 場所打杭工の規定による。

3-5-7-5 オープンケーソン基礎工

オープンケーソン基礎工の施工については、第1編 1-2-4-7 オープンケーソン基礎工の規定による。

3-5-7-6 ニューマチックケーソン基礎工

ニューマチックケーソン基礎工の施工については、第1編 1-2-4-8 ニューマチックケーソン基礎工の規定による。

3-5-7-7 矢板工

矢板工の施工については、第1編 1-2-3-4 矢板工の規定による。

3-5-7-8 堰本体工

1. 水密性の確保

受注者は、床版部の施工にあたっては、床付地盤と敷均しコンクリート、本体コンクリート、止水矢板との水密性を確保しなければならない。

2. 適用規定

仮締切の施工手順によって、本体コンクリートを打ち継ぐ場合の施工については、第1編 1-4-5-7 打継目の規定による。

3-5-7-9 水叩工

水叩工の施工については、第3編 3-5-6-12 水叩工の規定による。

3-5-7-10 土砂吐工

土砂吐工の施工については、第3編 3-5-7-8 堰本体工の規定による。

3-5-7-11 取付擁壁工

取付擁壁工の施工については、第3編 3-5-6-15 取付擁壁工の規定による。

第8節 魚道工

3-5-8-1 一般事項

1. 適用工種

本節は、魚道工として作業土工（床掘り・埋戻し）、魚道本体工その他これらに類する工種について定める。

2. 適用規定

受注者は、魚道工の施工にあたっては、ダム・堰施設技術基準（案）（基準解説編・マニュアル編）第7章施工の規定による。これにより難しい場合は、監督員の承諾を得なければならない。

3-5-8-2 作業土工（床掘り・埋戻し）

作業土工の施工については、第1編 1-2-3-3 作業土工（床掘り・埋戻し）の規定による。

3-5-8-3 魚道本体工

受注者は、床版部の施工にあたっては、床付地盤と敷均しコンクリート、本体コンクリー

ト、止水矢板との水密性を確保しなければならない。

第9節 管理橋下部工

3-5-9-1 一般事項

本節は、管理橋下部工として管理橋橋台工その他これらに類する工種について定める。

3-5-9-2 管理橋橋台工

受注者は、現地の状況により設計図書に示された構造により難しい場合は、設計図書に関して監督員と協議しなければならない。

第10節 鋼管理橋上部工

3-5-10-1 一般事項

1. 適用工種

本節は、鋼管理橋上部工として地組工、架設工（クレーン架設）、架設工（ケーブルクレーン架設）、架設工（ケーブルエレクション架設）、架設工（架設桁架設）、架設工（送出し架設）、架設工（トラベラークレーン架設）、支承工、現場継手工その他これらに類する工種について定める。

2. 検測

受注者は、架設準備として下部工の橋座高及び支承間距離の検測を行い、その結果を監督員に提示しなければならない。

なお、測量結果が設計図書に示されている数値と差異を生じた場合は、監督員に測量結果を速やかに提出し指示を受けなければならない。

3. 上部工への影響確認

受注者は、架設にあたっては、架設時の部材の応力と変形等を十分検討し、上部工に対する悪影響が無いことを確認しておかなければならない。

4. 架設用仮設備及び架設用機材

受注者は、架設に用いる仮設備及び架設用機材については、工事目的物の品質・性能が確保できる規模と強度を有することを確認しなければならない。

5. 塗装作業

受注者は、同種塗装工事に従事した経験を有する塗装作業者を工事に従事させなければならない。

3-5-10-2 材 料

鋼管理橋上部工材料については、第3編 3-4-9-2 材料の規定による。

3-5-10-3 地組工

地組工の施工については、第1編 1-2-13-2 地組工の規定による。

3-5-10-4 架設工（クレーン架設）

架設工（クレーン架設）の施工については、第1編 1-2-13-3 架設工（クレーン架設）の規定による。

3-5-10-5 架設工（ケーブルクレーン架設）

架設工（ケーブルクレーン架設）の施工については、第1編 1-2-13-4 架設工（ケーブルクレーン架設）の規定による。

3-5-10-6 架設工（ケーブルエレクション架設）

架設工（ケーブルエレクション架設）の施工については、第1編 1-2-13-5 架設工（ケーブルエレクション架設）の規定による。

3-5-10-7 架設工（架設桁架設）

架設工（架設桁架設）の施工については、第1編 1-2-13-6 架設工（架設桁架設）の規定による。

3-5-10-8 架設工（送出し架設）

架設工（送出し架設）の施工については、第1編 1-2-13-7 架設工（送出し架設）の規定による。

3-5-10-9 架設工（トラベラークレーン架設）

架設工（トラベラークレーン架設）の施工については、第1編 1-2-13-8 架設工（トラベ

ラークレーン架設)の規定による。

3-5-10-10 支承工

受注者は、支承工の施工については、道路橋支承便覧（日本道路協会）第5章 支承部の施工による。これにより難しい場合は、監督員の承諾を得なければならない。

3-5-10-11 現場継手工

現場継手工の施工については、第1編 1-2-3-23 現場継手工の規定による。

第11節 橋梁現場塗装工

3-5-11-1 一般事項

本節は、橋梁現場塗装工として現場塗装工その他これらに類する工種について定める。

3-5-11-2 現場塗装工

現場塗装工の施工については、第1編 1-2-3-31 現場塗装工の規定による。

第12節 床版工

3-5-12-1 一般事項

本節は、床版工として、床版工その他これらに類する工種について定める。

3-5-12-2 床版工

床版工の施工については、第1編 1-2-18-2 床版工の規定による。

第13節 橋梁付属物工（鋼管理橋）

3-5-13-1 一般事項

本節は、橋梁付属物工（鋼管理橋）として伸縮装置工、排水装置工、地覆工、橋梁用防護柵工、橋梁用高欄工、検査路工、銘板工その他これらに類する工種について定める。

3-5-13-2 伸縮装置工

伸縮装置工の施工については、第1編 1-2-3-24 伸縮装置工の規定による。

3-5-13-3 排水装置工

排水装置工の施工については、第3編 3-4-12-3 排水装置工の規定による。

3-5-13-4 地覆工

地覆工の施工については、第3編 3-4-12-4 地覆工の規定による。

3-5-13-5 橋梁用防護柵工

橋梁用防護柵工の施工については、第3編 3-4-12-5 橋梁用防護柵工の規定による。

3-5-13-6 橋梁用高欄工

橋梁用高欄工の施工については、第3編 3-4-12-6 橋梁用高欄工の規定による。

3-5-13-7 検査路工

検査路工の施工については、第3編 3-4-12-7 検査路工の規定による。

3-5-13-8 銘板工

銘板工の施工については、第1編 1-2-3-25 銘板工の規定による。

第14節 橋梁足場等設置工（鋼管理橋）

3-5-14-1 一般事項

本節は、橋梁足場等設置工（鋼管理橋）として橋梁足場工、橋梁防護工、昇降用設備工その他これらに類する工種について定める。

3-5-14-2 橋梁足場工

橋梁足場工の施工については、第3編 3-4-13-2 橋梁足場工の規定による。

3-5-14-3 橋梁防護工

橋梁防護工の施工については、第3編 3-4-13-3 橋梁防護工の規定による。

3-5-14-4 昇降用設備工

昇降用設備工の施工については、第3編 3-4-13-4 昇降用設備工の規定による。

第15節 コンクリート管理橋上部工（PC橋）

3-5-15-1 一般事項

1. 適用工種

本節は、コンクリート管理橋上部工（PC橋）としてプレテンション桁製作工（購入工）、ポストテンション桁製作工、プレキャストセグメント製作工（購入工）、プレキャストセグメント主桁組立工、支承工、架設工（クレーン架設）、架設工（架設桁架設）、床版・横組工、落橋防止装置工その他これらに類する工種について定める。

2. 施工計画書

受注者は、コンクリート管理橋の製作工については、施工計画書へ以下の事項を記載しなければならない。

- (1) 使用材料（セメント、骨材、混和材料、鋼材等の品質、数量）
- (2) 施工方法（鉄筋工、型枠工、PC工、コンクリート工等）
- (3) 主桁製作設備（機種、性能、使用期間等）
- (4) 試験ならびに品質管理計画（作業中の管理、検査等）

3. シースの施工

受注者は、シースの施工については、セメントペーストの漏れない構造とし、コンクリート打設時の圧力に耐える強度を有するものを使用しなければならない。

4. 定着具及び接続具の使用

受注者は、定着具及び接続具の使用については、定着または接続されたPC鋼材がJISまたは設計図書に規定された引張荷重値に達する前に有害な変形を生じたり、破壊することのないような構造及び強さを有するものを使用しなければならない。

5. PC鋼材両端のねじの使用

受注者は、PC鋼材両端のねじの使用については、JIS B 0205（一般用メートルねじ）に適合する転造ねじを使用しなければならない。

3-5-15-2 プレテンション桁製作工（購入工）

プレテンション桁製作工（購入工）の施工については、第1編 1-2-3-12 プレテンション桁製作工（購入工）の規定による。

3-5-15-3 ポストテンション桁製作工

ポストテンション桁製作工の施工については、第1編 1-2-3-13 ポストテンション桁製作工の規定による。

3-5-15-4 プレキャストセグメント製作工（購入工）

プレキャストブロック購入については、第1編 1-2-3-12 プレテンション桁製作工（購入工）の規定による。

3-5-15-5 プレキャストセグメント主桁組立工

プレキャストセグメント主桁組立工については、第1編 1-2-3-14 プレキャストセグメント主桁組立工の規定による。

3-5-15-6 支承工

支承工の施工については、道路橋支承便覧（日本道路協会）第5章 支承部の施工の規定による。これにより難い場合は、監督員の承諾を得なければならない。

3-5-15-7 架設工（クレーン架設）

プレキャスト桁の運搬については、第1編第2章第8節工場製品輸送工の規定による。

3-5-15-8 架設工（架設桁架設）

桁架設については、第1編 1-2-13-6 架設工（架設桁架設）の規定による。

3-5-15-9 床版・横組工

横締め鋼材・横締め緊張・横締めグラウトがある場合の施工については、第1編 1-2-3-13 ポストテンション桁製作工の規定による。

3-5-15-10 落橋防止装置工

落橋防止装置工の施工については、第3編 3-4-14-10 落橋防止装置工の規定による。

第16節 コンクリート管理橋上部工（PC ホロースラブ橋）

3-5-16-1 一般事項

1. 適用工種

本節は、コンクリート管理橋上部工（PC ホロースラブ橋）として架設支保工（固定）、支承工、落橋防止装置工、PC ホロースラブ製作工その他これらに類する工種について定める。

2. 施工計画書

受注者は、コンクリート管理橋の製作工については、施工計画書へ以下の事項を記載しなければならない。

- (1) 使用材料（セメント、骨材、混和材料、鋼材等の品質、数量）
- (2) 施工方法（鉄筋工、型枠工、PC工、コンクリート工等）
- (3) 主桁製作設備（機種、性能、使用期間等）
- (4) 試験ならびに品質管理計画（作業中の管理、検査等）

3. シースの施工

受注者は、シースの施工については、セメントペーストの漏れない構造とし、コンクリート打設時の圧力に耐える強度を有するものを使用しなければならない。

4. 定着具及び接続具の使用

受注者は、定着具及び接続具の使用については、定着または接続されたPC鋼材がJISまたは設計図書に規定された引張荷重値に達する前に有害な変形を生じたり、破壊することのないような構造及び強さを有するものを使用しなければならない。

5. PC鋼材両端のねじの使用

受注者は、PC鋼材両端のねじの使用については、JIS B 0205（一般用メートルねじ）に適合する転造ねじを使用しなければならない。

3-5-16-2 架設支保工（固定）

支保工及び支保工基礎の施工については、第1編第4章第7節型枠・支保の規定による。

3-5-16-3 支承工

支承工の施工については、道路橋支承便覧（日本道路協会）第5章 支承部の施工の規定による。これにより難い場合は、監督員の承諾を得なければならない。

3-5-16-4 落橋防止装置工

落橋防止装置工の施工については、第3編3-4-14-10落橋防止装置工の規定による。

3-5-16-5 PCホロースラブ製作工

PCホロースラブ製作工の施工については、第1編1-2-3-15PCホロースラブ製作工の規定による。

第17節 コンクリート管理橋上部工（PC箱桁橋）

3-5-17-1 一般事項

1. 適用工種

本節は、コンクリート管理橋上部工（PC箱桁橋）として架設支保工（固定）、支承工、PC箱桁製作工、落橋防止装置工、その他これらに類する工種について定める。

2. 施工計画書

受注者は、コンクリート管理橋の製作工については、施工計画書へ以下の事項を記載しなければならない。

- (1) 使用材料（セメント、骨材、混和材料、鋼材等の品質、数量）
- (2) 施工方法（鉄筋工、型枠工、PC工、コンクリート工等）
- (3) 主桁製作設備（機種、性能、使用期間等）
- (4) 試験ならびに品質管理計画（作業中の管理、検査等）

3. シースの施工

受注者は、シースの施工については、セメントペーストの漏れない構造とし、コンクリート打設時の圧力に耐える強度を有するものを使用しなければならない。

4. 定着具及び接続具の使用

受注者は、定着具及び接続具の使用については、定着または接続されたPC鋼材がJISまたは設計図書に規定された引張荷重値に達する前に有害な変形を生じたり、破壊することの

ないような構造及び強さを有するものを使用しなければならない。

5. PC 鋼材両端のねじの使用

受注者は、PC 鋼材両端のねじの使用については、JIS B 0205（一般用メートルねじ）に適合する転造ねじを使用しなければならない。

3-5-17-2 架設支保工（固定）

支保工及び支保工基礎の施工については、第1編第4章第7節型枠・支保の規定による。

3-5-17-3 支承工

支承工の施工については、道路橋支承便覧（日本道路協会）第5章 支承部の施工の規定による。これにより難い場合は、監督員の承諾を得なければならない。

3-5-17-4 PC 箱桁製作工

PC 箱桁製作工については、第1編 1-2-3-16PC 箱桁製作工の規定による。

3-5-17-5 落橋防止装置工

落橋防止装置工の施工については、第3編 3-4-14-10 落橋防止装置工の規定による。

第18節 橋梁付属物工（コンクリート管理橋）

3-5-18-1 一般事項

本節は、橋梁付属物工（コンクリート管理橋）として伸縮装置工、排水装置工、地覆工、橋梁用防護柵工、橋梁用高欄工、検査路工、銘板工その他これらに類する工種について定める。

3-5-18-2 伸縮装置工

伸縮装置工の施工については、第1編 1-2-3-24 伸縮装置工の規定による。

3-5-18-3 排水装置工

排水装置工の施工については、第3編 3-4-12-3 排水装置工の規定による。

3-5-18-4 地覆工

地覆工の施工については、第3編 3-4-12-4 地覆工の規定による。

3-5-18-5 橋梁用防護柵工

橋梁用防護柵工の施工については、第3編 3-4-12-5 橋梁用防護柵工の規定による。

3-5-18-6 橋梁用高欄工

橋梁用高欄工の施工については、第3編 3-4-12-6 橋梁用高欄工の規定による。

3-5-18-7 検査路工

検査路工の施工については、第3編 3-4-12-7 検査路工の規定による。

3-5-18-8 銘板工

銘板工の施工については、第1編 1-2-3-25 銘板工の規定による。

第19節 橋梁足場等設置工（コンクリート管理橋）

3-5-19-1 一般事項

本節は、橋梁足場等設置工（コンクリート管理橋）として橋梁足場工、橋梁防護工、昇降用設備工その他これらに類する工種について定める。

3-5-19-2 橋梁足場工

橋梁足場工の施工については、第3編 3-4-13-2 橋梁足場工の規定による。

3-5-19-3 橋梁防護工

橋梁防護工の施工については、第3編 3-4-13-3 橋梁防護工の規定による。

3-5-19-4 昇降用設備工

昇降用設備工の施工については、第3編 3-4-13-4 昇降用設備工の規定による。

第20節 付属物設置工

3-5-20-1 一般事項

本節は、付属物設置工として作業土工（床掘り、埋戻し）、防止柵工、境界工、銘板工、点検施設工、階段工、観測施設工、グラウトホール工その他これらに類する工種について定める。

3-5-20-2 作業土工（床掘り・埋戻し）

作業土工の施工については、第1編 1-2-3-3 作業土工（床掘り・埋戻し）の規定による。

3-5-20-3 防止柵工

防止柵工の施工については、第1編 1-2-3-7 防止柵工の規定による。

3-5-20-4 境界工

境界工の施工については、第3編 3-3-8-4 境界工の規定による。

3-5-20-5 銘板工

銘板工の施工については、第3編 3-3-8-5 銘板工の規定による。

3-5-20-6 点検施設工

点検施設工の施工については、第3編 3-3-8-6 点検施設工の規定による。

3-5-20-7 階段工

階段工の施工については、第3編 3-3-8-7 階段工の規定による。

3-5-20-8 観測施設工

観測施設工の施工については、第3編 3-3-8-8 観測施設工の規定による。

3-5-20-9 グラウトホール工

グラウトホール工の施工については、第3編 3-3-8-9 グラウトホール工の規定による。

第6章 排水機場

第1節 適用

1. 適用工事

本章は、河川工事における河川土工、軽量盛土工、機場本体工、沈砂池工、吐出水槽工、仮設工その他これら類する工事について適用する。

2. 適用規定(1)

河川土工、仮設工は、第1編第3章第3節河川土工・砂防土工、第1編第2章第10節仮設工の規定による。

3. 適用規定(2)

本章に特に定めのない事項については、第1編共通編、第2編材料編の規定による。

4. 水位の観測

受注者は、河川工事においては、水位の観測を必要に応じて実施しなければならない。

第2節 適用すべき諸基準

受注者は、設計図書において特に定めのない事項については、以下の基準類による。これにより難しい場合は、監督員の承諾を得なければならない。

なお、基準類と設計図書に相違がある場合は、原則として設計図書の規定に従うものとし、疑義がある場合は監督員と協議しなければならない。

ダム・堰施設技術協会 ダム・堰施設技術基準(案)(基準解説編・マニュアル編)(平成28年3月)

国土交通省 仮締切堤設置基準(案)(平成26年12月一部改正)

国土交通省 揚排水ポンプ設備技術基準・同解説(平成26年3月)

長野県土木事業設計基準

第3節 軽量盛土工

3-6-3-1 一般事項

本節は、軽量盛土工として、軽量盛土工その他これらに類する工種について定める。

3-6-3-2 軽量盛土工

軽量盛土工の施工については、第1編1-2-11-2軽量盛土工の規定による。

第4節 機場本体工

3-6-4-1 一般事項

1. 適用工種

本節は、機場本体工として作業土工(床掘り、埋戻し)、既製杭工、場所打杭工、矢板工、本体工、燃料貯油槽工その他これらに類する工種について定める。

2. 一般事項

受注者は、機場本体工の施工において、既設堤防の開削、仮締切、仮水路等の施工時期、順序及び構造については、設計図書によらなければならない。

3. 堤防に設ける仮締切

受注者は、堤防に設ける仮締切は、設計図書に基づき施工するが、現地状況によってこれにより難しい仮締切を設置する場合は、設計図書に関して監督員と協議しなければならない。

なお、その場合の仮締切は、堤防機能が保持できるものとしなければならない。

4. 仮水路

受注者は、機場本体工の施工に必要な仮水路は、設計図書に基づき施工するが、現地状況によってこれによりがたい場合は、設計図書に関して監督員と協議しなければならない。

なお、その場合の仮水路は、内水排除のための断面を確保し、その流量に耐える構造でなければならない。

3-6-4-2 作業土工（床掘り・埋戻し）

1. 適用規定

作業土工の施工については、第1編 1-2-3-3 作業土工（床掘り・埋戻し）の規定による。

2. 基礎下面土質の相違

受注者は、基礎下面の土質が設計図書と異なる場合には、設計図書に関して監督員と協議しなければならない。

3. 排水状態の維持

受注者は、仮締切を設置した後の工事箇所は良好な排水状態に維持しなければならない。

3-6-4-3 既製杭工

既製杭工の施工については、第1編 1-2-4-4 既製杭工の規定による。

3-6-4-4 場所打杭工

場所打杭工の施工については、第1編 1-2-4-5 場所打杭工の規定による。

3-6-4-5 矢板工

矢板工の施工については、第1編 1-2-3-4 矢板工の規定による。

3-6-4-6 本體工

1. 基礎材の敷均し 締固め

受注者は、基礎材の敷均し、締固めにあたり、支持力が均等となり、かつ不陸を生じないように施工しなければならない。

2. 均しコンクリートの施工

受注者は、均しコンクリートの施工については不陸が生じないようにしなければならない。

3. 均しコンクリートの打設後の注意

受注者は、均しコンクリートの打設終了後、コンクリート下面の土砂の流出を防止しなければならない。

4. 打継ぐ場合の処置

受注者は、硬化した本体コンクリートに二次コンクリートを打継ぐ場合、ハンドブレーカー、たがね等により打継ぎ面に目荒らし、チップングを行い、清掃、吸水等の適切な処理を施さなければならない。

5. 材料分離の防止

受注者は、二次コンクリートの打設にあたり、材料の分離が生じないよう適切な方法により施工し、1 作業区画内の二次コンクリートについては、これを完了するまで連続して打設しなければならない。

6. 打設順序、締固め方法

受注者は、二次コンクリートの打設にあたり、天候、設備能力等を検討して、構造物の強度、耐久性及び外観を損なわないような、打設順序、締固め方法で施工しなければならない。

7. 目地材の施工位置

受注者は、目地材の施工位置については、設計図書によらなければならない。

8. 水密性の確保

受注者は、設計図書に示す止水板及び伸縮材で継手を施工し、構造上変位が生じても水密性が確保できるよう施工しなければならない。

3-6-4-7 燃料貯油槽工

1. 基礎材の敷均し 締固め

受注者は、基礎材の敷均し、締固めにあたり、支持力が均等となり、かつ不陸を生じないように施工しなければならない。

2. 均しコンクリートの施工

受注者は、均しコンクリートの施工については不陸が生じないようにしなければならない。

3. 均しコンクリート打設後の注意

受注者は、均しコンクリートの打設終了後、コンクリート下面の土砂の流出を防止しなければならない。

4. 打継ぐ場合の処置

受注者は、硬化した本体コンクリートに二次コンクリートを打継ぐ場合、ハンドブレーカー、たがね等により打継ぎ面に目荒らし、チップングを行い、清掃、吸水等の適切な処理を

施さなければならない。

5. 材料分離の防止

受注者は、二次コンクリートの打設にあたり、材料の分離が生じないよう適切な方法により施工し、1 作業区画内の二次コンクリートについては、これを完了するまで連続して打設しなければならない。

6. 打設順序、締固め方法

受注者は、二次コンクリートの打設にあたり、天候、設備能力等を検討して、構造物の強度、耐久性及び外観を損なわないような、打設順序、締固め方法で施工しなければならない。

7. 防水モルタルの施工

受注者は、防水モルタルの施工にあたっては、設計図書に基づき燃料貯油槽に外部から雨水等が進入しないよう施工しなければならない。

8. 充填砂の施工

受注者は、充填砂を施工する場合は、タンクと燃料貯油槽の間に充填砂が十分いきわたるよう施工しなければならない。

なお、充填砂は、特に指定のない場合は、乾燥した砂でなければならない。

9. アンカーボルトの施工

受注者は、アンカーボルトの施工にあたっては、アンカーボルトが、コンクリートの打込みにより移動することがないように設置しなければならない。

10. 目地材の施工位置

受注者は、目地材の施工位置については、設計図書によらなければならない。

第5節 沈砂池工

3-6-5-1 一般事項

1. 適用工事

本節は、沈砂池工として作業土工（床掘り・埋戻し）、既製杭工、場所打杭工、矢板工、場所打擁壁工、コンクリート床版工、ブロック床版工、場所打水路工その他これらに類する工事について定める。

2. 一般事項

受注者は、沈砂池工の施工において、既設堤防の開削、仮締切、仮水路等の施工時期、順序及び構造については、設計図書によらなければならない。

3. 仮締切

受注者は、堤防に設ける仮締切は、設計図書に基づき施工するが、現地状況によってこれにより難しい仮締切を設置する場合は、設計図書に関して監督員と協議しなければならない。

なお、その場合の仮締切は、堤防機能が保持できるものとしなければならない。

4. 仮水路

受注者は、沈砂池工の施工に必要な仮水路は、設計図書に基づき施工するが、現地状況によってこれにより難しい仮締切を設置する場合は、設計図書に関して監督員と協議しなければならない。

なお、その場合の仮水路は、内水排除のための断面を確保し、その流量に耐える構造でなければならない。

3-6-5-2 作業土工（床掘り・埋戻し）

1. 適用規定

作業土工の施工については、第1編 1-2-3-3 作業土工（床掘り・埋戻し）の規定による。

2. 基礎下面土質の相違

受注者は、基礎下面の土質が設計図書と異なる場合には、設計図書に関して監督員と協議しなければならない。

3. 排水状態の維持

受注者は、仮締切を設置した後の工事箇所は良好な排水状態に維持しなければならない。

3-6-5-3 既製杭工

既製杭工の施工については、第1編 1-2-4-4 既製杭工の規定による。

3-6-5-4 場所打杭工

場所打杭工の施工については、第1編 1-2-4-5 場所打杭工の規定による。

3-6-5-5 矢板工

矢板工の施工については、第1編 1-2-3-4 矢板工の規定による。

3-6-5-6 場所打擁壁工

場所打擁壁工の施工については、第3編 3-6-4-6 本体工の規定による。

3-6-5-7 コンクリート床版工

コンクリート床版工の施工については、第3編 3-6-4-6 本体工の規定による。

3-6-5-8 ブロック床版工

1. 一般事項

受注者は、根固めブロック製作後、製作数量等が確認できるように記号を付けなければならない。

2. 根固めブロックの損傷防止

受注者は、根固めブロックの運搬及び据付けについては、根固めブロックに損傷を与えないように施工しなければならない。

3. 根固めブロックの据付け

受注者は、根固めブロックの据付けについては、各々の根固めブロックを連結する場合は、連結ナットが抜けないようにネジ山をつぶさなければならない。

4. コンクリート打込み

受注者は、根固めブロック、場所打ブロックのコンクリートの打込みについては、打継目を設けてはならない。

5. 場所打ブロックの施工

受注者は、場所打ブロックの施工については、コンクリートの水中打込みを行ってはならない。

6. 適用規定

間詰コンクリートの施工については、第1編 4章無筋・鉄筋コンクリートの規定による。

7. 吸出し防止材

受注者は、吸出し防止材の施工については、平滑に設置しなければならない。

3-6-5-9 場所打水路工

1. 基礎材の敷均し 締固め

受注者は、基礎材の敷均し、締固めにあたり、支持力が均等となり、かつ不陸を生じないように施工しなければならない。

2. 均しコンクリートの施工

受注者は、均しコンクリートの施工については不陸が生じないようにしなければならない。

3. 均しコンクリートの打設後の注意

受注者は、均しコンクリートの打設終了後、コンクリート下面の土砂の流出を防止しなければならない。

4. 目地材の施工

受注者は、目地材の施工については、設計図書によらなければならない。

5. 水密性の確保

受注者は、設計図書に示す止水板及び伸縮材で継手を施工し、構造上変位が生じても水密性が確保できるよう施工しなければならない。

第6節 吐出水槽工

3-6-6-1 一般事項

1. 適用工種

本節は、吐出水槽工として作業土工（床掘り、埋戻し）、既製杭工、場所打杭工、矢板工、本体工その他これらに類する工種について定める。

2. 一般事項

受注者は、吐出水槽工の施工において、既設堤防の開削、仮締切、仮水路等の施工時期、順序及び構造については設計図書によらなければならない。

3. 仮締切

受注者は、堤防に設ける仮締切は、設計図書に基づき施工するが、現地状況によってこれにより難い仮締切を設置する場合は、設計図書に関して監督員と協議しなければならない。

なお、その場合の仮締切は、堤防機能が保持できるものとしなければならない。

4. 仮水路

受注者は、吐出水槽工の施工に必要となる仮水路は、設計図書に基づき施工するが、現地状況によってこれにより難い場合は、設計図書に関して監督員と協議しなければならない。

なお、その場合の仮水路は、内水排除のための断面を確保し、その流量に耐える構造でなければならない。

3-6-6-2 作業土工（床掘り・埋戻し）

1. 適用規定

作業土工の施工については、第1編 1-2-3-3 作業土工（床掘り・埋戻し）の規定による。

2. 基礎下面土質の相違

受注者は、基礎下面の土質が設計図書と異なる場合には、設計図書に関して監督員と協議しなければならない。

3. 排水状態の維持

受注者は、設計図書に定めた仮締切を設置した後の工事箇所は良好な排水状態に維持しなければならない。

なお、当該仮締切内に予期しない湧水のある場合には、設計図書に関して監督員と協議しなければならない。

3-6-6-3 既製杭工

既製杭工の施工については、第1編 1-2-4-4 既製杭工の規定による。

3-6-6-4 場所打杭工

場所打杭工の施工については、第1編 1-2-4-5 場所打杭工の規定による。

3-6-6-5 矢板工

矢板工の施工については、第1編 1-2-3-4 矢板工の規定による。

3-6-6-6 本體工

本體工の施工については、第3編 3-6-4-6 本體工の規定による。

第7章 床止め・床固め

第1節 適用

1. 適用工種

本章は、河川工事における河川土工、軽量盛土工、床止め工、床固め工、山留擁壁工、仮設工その他これらに類する工種について適用する。

2. 適用規定(1)

河川土工、仮設工は、第1編第3章第3節河川土工・砂防土工、第1編第2章第10節仮設工の規定による。

3. 適用規定(2)

本章に特に定めのない事項については、第1編共通編、第2編材料編の規定による。

4. 水位の観測

受注者は、河川工事において、水位の観測を必要に応じて実施しなければならない。

第2節 適用すべき諸基準

受注者は、設計図書において特に定めのない事項については、以下の基準類による。これにより難しい場合は、監督員の承諾を得なければならない。

なお、基準類と設計図書に相違がある場合は、原則として設計図書の規定に従うものとし、疑義がある場合は監督員と協議しなければならない。

国土交通省 仮締切堤設置基準(案)(平成26年12月一部改正)

第3節 軽量盛土工

3-7-3-1 一般事項

本節は、軽量盛土工として、軽量盛土工その他これらに類する工種について定める。

3-7-3-2 軽量盛土工

軽量盛土工の施工については、第1編1-2-11-2 軽量盛土工の規定による。

第4節 床止め工

3-7-4-1 一般事項

1. 適用工種

本節は、床止め工として、作業土工、既製杭工、矢板工、本体工、取付擁壁工、水叩工、その他これらに類する工種について定める。

2. 一般事項

受注者は、床止め工の施工にあたっては、仮締切堤設置基準(案)及び各々の条・項の規定による。

3. 床止め工の施工

受注者は、床止め工の施工にあたって、仮締切を行う場合、確実な施工に努めるとともに、河積阻害や河川管理施設、許可工作物等に対する局所的な洗掘等を避けるような施工をしなければならない。

4. 排水工

受注者は、床止め工の施工にあたって、自然浸透した水の排水及び地下水位を低下させるなどの排水工を行う場合、現場の土質条件、地下水位、工事環境などを調査し、条件の変化に対処しうるようにしなければならない。

5. 異常時の処置

受注者は、床止め工の施工にあたって、予期しない障害となる工作物等が現れた場合には、速やかに監督員に連絡し、設計図書に関して監督員と協議し、これを処理しなければならない。

6. 遮水シート及び止水シート

受注者は、本体工または、取付擁壁工の施工に際して、遮水シート及び止水シートを設置する場合は、施工面を平滑に仕上げしてから布設しなければならない。

また、シートの重ね合わせ及び端部の接着はずれ、剥離等のないように施工しなければならない。

3-7-4-2 材 料

床止め工の材料については、第3編 3-1-7-2 材料の規定による。

3-7-4-3 作業土工（床掘り・埋戻し）

作業土工の施工については、第1編 1-2-3-3 作業土工（床掘り・埋戻し）の規定による。

3-7-4-4 既製杭工

既製杭工の施工については、第1編 1-2-4-4 既製杭工の規定による。

3-7-4-5 矢板工

矢板工の施工については、第1編 1-2-3-4 矢板工の規定による。

3-7-4-6 本土工

1. 適用規定

本土工の施工については、第1編 4章無筋・鉄筋コンクリートの規定による。

また、河川が本来有している生物の良好な生育環境、自然環境に配慮して計画された多自然型河川工法による本土工の施工については、工法の主旨を踏まえ施工しなければならない。

2. 止水板の施工

受注者は、本土工の止水板の施工に際して、空隙を生じず、かつ、漏水をきたさないよう注意して施工しなければならない。

3. 植石張りの施工

植石張りの施工については、第1編 1-2-5-5 石積（張）工の規定による。

4. 根固めブロックの施工

受注者は、根固めブロックの施工にあたって、据付け箇所で直接製作するブロック以外は、製作後、現場確認できるよう記号を付さなければならない。

5. ブロックの運搬及び据付け

受注者は、ブロックの運搬及び据付けにあたっては、設計強度を確認後、ブロックに損傷を与えないように施工しなければならない。

6. ブロックの連結

受注者は、ブロックの据付けにあたり、各々のブロックを連結する場合は、連結ナットが抜けないようにネジ山をつぶさなければならない。

7. 間詰工の施工

間詰工の施工については、第1編 1-2-5-5 石積（張）工の規定による。

8. 吸出し防止材の敷設

受注者は、吸出し防止材の敷設に際して、施工位置については設計図書に従って施工しなければならない。

9. ふとんかごの詰石の施工

受注者は、ふとんかごの詰石の施工については、できるだけ空隙を少なくしなければならない。また、かご材を傷つけないように注意するとともに詰石の施工の際、側壁、仕切りが偏平にならないように留意しなければならない。

10. ふとんかごの中詰用ぐり石

受注者は、ふとんかごの中詰用ぐり石については、15～20cm の大きさとし、ふとんかごの網目より大きな天然石または割ぐり石を使用しなければならない。

3-7-4-7 取付擁壁工

取付擁壁工の施工については、第3編 3-5-6-15 取付擁壁工の規定による。

3-7-4-8 水叩工

1. 水密性の確保

受注者は、水叩工の施工については、設計図書に示す止水板及び伸縮材で床版との継手を施工し、構造上変位が生じても水密性が確保できるよう施工しなければならない。

2. 適用規定

水叩工の施工については、第1編 4章無筋・鉄筋コンクリートの規定による。

3. 空隙、漏水の防止

受注者は、水叩工の止水板の施工に際して、空隙を生じず、かつ、漏水をきたさないよう

注意して施工しなければならない。

4. 適用規定

受注者は、巨石張りの施工については、第1編 1-2-5-5 石積（張）工の規定による。これにより難しい場合は、監督員の承諾を得なければならない。

5. 根固めブロックの施工

受注者は、根固めブロックの施工にあたって、据付け箇所直接製作するブロック以外は、製作後、現場確認できるように記号を付さなければならない。

6. ブロックの運搬及び据付け

受注者は、ブロックの運搬及び据付けにあたっては、設計強度を確認後、ブロックに損傷を与えないように施工しなければならない。

7. ブロックの連結

受注者は、ブロックの据付けにあたり、各々のブロックを連結する場合は、連結ナットが抜けないようにネジ山をつぶさなければならない。

8. 間詰工の施工

間詰工の施工については、第1編 1-2-5-5 石積（張）工の規定によるものとする。

9. 吸出し防止材の敷設

受注者は、吸出し防止材の敷設に際して、施工位置については設計図書に従って施工しなければならない。

第5節 床固め工

※砂防施設の床固め工は、第4編砂防編 第2章流路 第5節床固め工の規定による。

3-7-5-1 一般事項

1. 適用工種

本節は、床固め工として、作業土工（床掘り、埋戻し）、本堤工、垂直壁工、側壁工、水叩工、その他これらに類する工種について定める。

2. 適用規定

受注者は、床固め工の施工にあたっては、仮締切堤設置基準（案）及び各々の条・項の規定による。

3. 床固め施工

受注者は、床固め工の施工にあたって、仮締切を行う場合、確実な施工に努めるとともに、河積阻害や河川管理施設、許可工作物等に対する局所的な洗掘等を避けるような施工をしなければならない。

4. 排水工

受注者は、床固め工の施工にあたって、自然浸透した水の排水及び地下水位を低下させるなどの排水工を行う場合、現場の土質条件、地下水位、工事環境などを調査し、条件の変化に対処しうるようにしなければならない。

5. 異常時の処置

受注者は、床固め工の施工にあたって、予期しない障害となる工作物等が現れた場合には、速やかに監督員に連絡し、設計図書に関して監督員と協議し、これを処理しなければならない。

6. 遮水シート及び止水シートの設置

受注者は、本体工及び側壁工の施工に際して、遮水シート及び止水シートを設置する場合は、施工面を平滑に仕上げしてから布設しなければならない。

また、シートの重ね合わせ及び端部の接着はずれ、剥離等のないように施工しなければならない。

3-7-5-2 材 料

床固め工の材料については、第3編 3-1-7-2 材料の規定による。

3-7-5-3 作業土工（床掘り・埋戻し）

作業土工の施工については、第1編 1-2-3-3 作業土工（床掘り・埋戻し）の規定による。

3-7-5-4 本堤工

1. 適用規定 (1)

本堤工の施工については、第1編4章無筋・鉄筋コンクリートの規定による。

2. 一般事項

受注者は、本堤工の止水板の施工に際して、空隙を生じず、かつ、漏水をきたさないよう注意して施工しなければならない。

3. 植石張りの施工

植石張りの施工については、第1編1-2-5-5石積（張）工の規定による。

4. 根固めブロックの施工

受注者は、根固めブロックの施工にあたって、据付け箇所直接製作するブロック以外は、製作後、現場確認できるよう記号を付さなければならない。

5. ブロックの運搬及び据付け

受注者は、ブロックの運搬及び据付けにあたっては、設計強度を確認後、ブロックに損傷を与えないように施工しなければならない。

6. ブロックの連結

受注者は、ブロックの据付けにあたり、各々のブロックを連結する場合は、連結ナットが抜けないようにネジ山をつぶさなければならない。

7. 間詰工の施工

間詰工の施工については、第1編1-2-5-5石積（張）工の規定による。

8. 吸出し防止材の敷設

受注者は、吸出し防止材の敷設に際して、施工位置については設計図書に従って施工しなければならない。

3-7-5-5 垂直壁工

1. 適用規定

垂直壁工の施工については、第1編4章無筋・鉄筋コンクリートの規定による。

2. 植石張りの施工

植石張りの施工については、第1編1-2-5-5石積（張）工の規定による。

3. 垂直壁工の止水板の施工

受注者は、垂直壁工の止水板の施工に際して、空隙を生じず、かつ、漏水をきたさないよう注意して施工しなければならない。

3-7-5-6 側壁工

1. 適用規定

側壁工の施工については、第1編4章無筋・鉄筋コンクリートの規定による。

2. 植石張りの施工

植石張りの施工については、第1編1-2-5-5石積（張）工の規定による。

3. 水抜パイプ

受注者は、側壁工の施工において水抜パイプの施工位置については、設計図書に従って施工しなければならない。

4. 裏込工

受注者は、側壁工の施工に際して、裏込工を施工する場合、設計図書に示す厚さに栗石または、砕石を敷均し、締め固めを行わなければならない。

5. 止水板の施工

受注者は、側壁工の止水板の施工に際して、空隙を生じず、かつ、漏水をきたさないよう注意して施工しなければならない。

3-7-5-7 水叩工

水叩工の施工については、第3編3-7-4-8水叩工の規定による。

第6節 山留擁壁工

3-7-6-1 一般事項

1. 適用工種

本節は、山留擁壁工として作業土工（床掘り、埋戻し）、コンクリート擁壁工、ブロック

積擁壁工、石積擁壁工、山留擁壁基礎工その他これらに類する工種について定める。

2. 異常時の処置

受注者は、山留擁壁工の施工にあたって、予期しない障害となる工作物等が現れた場合には、速やかに監督員に連絡し、設計図書に関して監督員と協議し、これを処理しなければならない。

3-7-6-2 作業土工（床掘り・埋戻し）

作業土工の施工については、第1編 1-2-3-3 作業土工（床掘り・埋戻し）の規定による。

3-7-6-3 コンクリート擁壁工

1. 一般事項

受注者は、コンクリート擁壁工の施工に先だって設計図書に示す厚さに砕石、割栗石、または、クラッシュランを敷設し、締め固めを行わなければならない。

2. 適用規定

コンクリート擁壁工の施工については、第1編 4章無筋・鉄筋コンクリートの規定による。

3. 止水板の施工

受注者は、コンクリート擁壁工の止水板の施工に際して、空隙を生じず、かつ、漏水をきたさないよう注意して施工しなければならない。

3-7-6-4 ブロック積擁壁工

ブロック積擁壁工の施工については、第1編 1-2-5-3 コンクリートブロック工の規定による。

3-7-6-5 石積擁壁工

石積擁壁工の施工については、第1編 1-2-5-5 石積（張）工の規定による。

3-7-6-6 山留擁壁基礎工

山留擁壁基礎工の施工については、第1編 1-2-4-3 基礎工（護岸、法留基礎）の規定による。

第 8 章 河川維持

第 1 節 適用

1. 適用工種

本章は、河川工事における巡視・巡回工、除草工、堤防養生工、構造物補修工、路面補修工、付属物復旧工、付属物設置工、光ケーブル配管工、清掃工、植栽維持工、応急処理工、撤去物処理工、仮設工その他これらに類する工種について適用する。

2. 適用規定 (1)

仮設工は、第 1 編第 2 章第 10 節仮設工の規定による。

3. 適用規定 (2)

本章に特に定めのない事項については、第 1 編共通編、第 2 編材料編及び本編第 1 章～7 章の規定による。

4. 水位の観測

受注者は、河川工事においては、水位の観測を必要に応じて実施しなければならない。

第 2 節 適用すべき諸基準

受注者は、設計図書において特に定めのない事項については、以下の基準類による。これにより難しい場合は、監督員の承諾を得なければならない。

なお、基準類と設計図書に相違がある場合は、原則として設計図書の規定に従うものとし、疑義がある場合は監督員と協議しなければならない。

日本道路協会 道路維持修繕要綱（昭和 53 年 7 月）

第 3 節 巡視・巡回工

3-8-3-1 一般事項

本節は、巡視・巡回工として河川巡視工その他これに類する工種について定める。

3-8-3-2 河川巡視工

1. 一般事項

受注者は、巡視にあたり、設計図書に示す巡視に必要な物品及び書類等を所持しなければならない。

2. 巡視の実施時期

受注者は、巡視の実施時期について、設計図書に示す以外の時期に巡視が必要となった場合には、巡視前に設計図書に関して監督員と協議しなければならない。

3. 支障をきたす事実の処置

受注者は、巡視途上において、河川管理施設及び河川管理に支障をきたす事実を発見した場合は、直ちに監督員に連絡しなければならない。

4. 住民等からの通報の処置

受注者は、巡視途上において、河川管理に関して一般住民等から通報を受けた場合は、直ちに監督員にその内容を連絡しなければならない。

5. 巡視結果の報告

受注者は、巡視結果について別に定めた様式により監督員に提出しなければならない。

6. 河川巡視員

受注者は、設計図書で定めた資格を有する者を、河川巡視員に定めなければならない。

第 4 節 除草工

3-8-4-1 一般事項

本節は、除草工として堤防除草工その他これに類する工種について定める。

3-8-4-2 堤防除草工

1. 草刈りの範囲

受注者は、兼用道路区間について、肩及びのり先（小段が兼用道路）より 1m は草刈りをしない。

2. 刈残し

受注者は、補助刈り等を含め刈残しがないように草刈りしなければならない。

3. 刈取り高

受注者は、草の刈取り高については、10 cm以下として施工しなければならない。

ただし、機械施工において現地盤の不陸及び法肩等で草の刈取り高 10 cm以下で施工できない場合は、設計図書に関して監督員と協議しなければならない。

4. 自走式除草機械

受注者は、自走式除草機械を使用して施工する場合は、のり面の状況を把握して、堤防に損傷を与えないよう施工しなければならない。

5. 集草

受注者は、除草区域の集草を実施する場合には刈草が残らないように施工しなければならない。

第5節 堤防養生工

3-8-5-1 一般事項

本節は、堤防養生工として芝養生工、伐木除根工その他これらに類する工種について定める。

3-8-5-2 芝養生工

1. 草等の処理

受注者は、抜き取りした草等をすべて処理しなければならない。ただし、設計図書及び監督員の指示した場合はこの限りではない。

2. 肥料

受注者は、使用する肥料の種類、散布量及び配合は設計図書によらなければならない。また、肥料については、施工前に監督員に確認を得なければならない。

なお、設計図書に示す材料、使用量及び配合等が施工箇所に適さない場合は、設計図書に関して監督員と協議しなければならない。

3. 雑草

受注者は、人力により雑草の抜き取りを施工しなければならない。

3-8-5-3 伐木除根工

1. 発生材の処理

受注者は、伐木及び除根した木等をすべて適正に処理しなければならない。ただし、設計図書及び監督員の指示した場合はこの限りではない。

2. 施設の損傷防止

受注者は、河川管理施設を傷めないように施工しなければならない。また、除根後の凹部には、同等の材料で補修しなければならない。

第6節 構造物補修工

3-8-6-1 一般事項

本節は、構造物補修工としてクラック補修工、ボーリンググラウト工、欠損部補修工その他これに類する工種について定める。

3-8-6-2 材料

クラック補修工、ボーリンググラウト工、欠損部補修工に使用するコンクリート及びセメントミルクについては設計図書によらなければならない。

3-8-6-3 クラック補修工

1. クラック補修の施工

受注者は、クラック補修の施工については、水中施工を行ってはいけない。

2. 前処理

受注者は、下地処理及び清掃により不純物の除去を行なった後、クラック補修の施工に着手しなければならない。

3. 充填

受注者は、クラック補修箇所への充填材料は、確実に充填しなければならない。

4. 使用材料及び施工方法

受注者は、使用材料及び施工方法については、設計図書及び監督員の指示によらなければならない。

3-8-6-4 ポーリンググラウト工

1. ポーリンググラウト工の施工

受注者は、施工にあたっては、水中施工を行ってはならない。

2. 充填

受注者は、グラウト材料等を、確実に充填しなければならない。

3. せん孔機械

受注者は、設計図書に示す仕様のせん孔機械を使用しなければならない。

4. せん孔順序

受注者は、設計図書に示す順序でせん孔しなければならない。

5. 機械の移動

受注者は、監督員が行うせん孔長の確認後でなければ、せん孔機械を移動してはならない。

6. 孔内洗浄

受注者は、設計図書に示す所定の深度までせん孔した後は、圧力水により孔内のスライムを除去し、洗浄しなければならない。

7. 注入機械

受注者は、設計図書に示す仕様の注入機械を使用しなければならない。

8. 配管方式

受注者は、グラウチング用配管の配管方式について、設計図書によらなければならない。

9. セメントミルク

受注者は、設計図書に示す方法により、セメントミルクを製造し、輸送しなければならない。

10. 計量

受注者は、水及びセメントの計量にあたっては、設計図書に示す方法によらなければならない。ただし、これ以外の場合は、設計図書に関して監督員の承諾を得なければならない。

11. セメントミルクの濃度管理

受注者は、製造されたセメントミルクの濃度を設計図書に従い管理しなければならない。

12. 注入の開始及び完了

受注者は、注入の開始及び完了にあたっては、設計図書に関して監督員の承諾を得なければならない。

13. 一時中断の処置

受注者は、注入中に異状が認められ、やむを得ず注入を一時中断する場合には、設計図書に関して監督員の承諾を得なければならない。

14. コーキングの実施

受注者は、注入中、堤体等にミルクの漏えいを認めたときには糸鉛、綿鉛、モルタルによりコーキングを行わなければならない。

15. 追加グラウチングの実施

受注者は、監督員から指示された場合には、追加グラウチングを行わなければならない。なお、追加孔の位置、方向、深度等は、監督員の指示によらなければならない。

3-8-6-5 欠損部補修工

1. 一般事項

受注者は、補修方法について、設計図書に示す以外の施工方法による場合は、設計図書に関して監督員と協議しなければならない。

2. 有害物の除去

受注者は、施工前に欠損箇所の有害物の除去を行わなければならない。

第7節 路面補修工

3-8-7-1 一般事項

本節は、路面補修工として不陸整正工、コンクリート舗装補修工、アスファルト舗装補修

工その他これらに類する工種について定める。

3-8-7-2 材 料

1. 適用規定

路面補修工で使用する材料については、第1編 1-2-3-2 材料、1-2-6-3 アスファルト舗装の材料、1-2-6-4 コンクリート舗装の材料の規定による。

2. アスファルト注入に使用する注入材料

アスファルト注入に使用する注入材料は、ブローンアスファルトとし、JIS K 2207（石油アスファルト）の規格に適合する。

なお、ブローンアスファルトの針入度は設計図書によらなければならない。

3. クラック防止シート

受注者は、目地補修に使用するクラック防止シートについては、施工前に設計図書に関して監督員の承諾を得なければならない。

4. 堤体材料

堤体材料については、現況堤体材料と同等の材料を使用しなければならない。

3-8-7-3 不陸整正工

1. 一般事項

受注者は、補修面を平坦に整正した後、補修材を均等に敷均し締固めなければならない。

2. 同等材料の補充

受注者は、補修面の凹部については、堤体と同等品質の材料を補充しなければならない。

3-8-7-4 コンクリート舗装補修工

コンクリート舗装補修工の施工については、第1編 1-2-6-19 コンクリート舗装補修工の規定による。

3-8-7-5 アスファルト舗装補修工

アスファルト舗装補修工の施工については、第1編 1-2-6-18 アスファルト舗装補修工の規定による。

第8節 付属物復旧工

3-8-8-1 一般事項

本節は、付属物復旧工として付属物復旧工その他これらに類する工種について定める。

3-8-8-2 付属物復旧工

1. 一般事項

受注者は、付属物復旧については、時期、箇所、材料、方法等について監督員より指示を受けるものとし、完了後速やかに復旧数量等を監督員に報告しなければならない。

2. 支柱建込

受注者は、土中埋込み式の支柱を打込み機、オーガーボーリングなどを用いて堅固に建て込まなければならない。この場合受注者は、地下埋設物に破損や障害が発生させないようにすると共に既設舗装に悪影響を及ぼさないよう施工しなければならない。

3. 掘削埋戻方法

受注者は、支柱の施工にあたって設置穴を掘削して埋戻す方法で土中埋込み式の支柱を建て込む場合、支柱が沈下しないよう穴の底部を締固めておかななければならない。

4. コンクリート中の防護柵の設置

受注者は、支柱の施工にあたって橋梁、擁壁、函渠などのコンクリートの中に防護柵を設置する場合、設計図書によるがその位置に支障があるときまたは、位置が明示されていない場合、設計図書に関して監督員と協議しなければならない。

5. ガードレールビーム取付け

受注者は、ガードレールのビームを取付ける場合は、自動車進行方向に対してビーム端の小口が見えないように重ね合わせ、ボルト・ナットで十分締付けなければならない。

第9節 付属物設置工

3-8-9-1 一般事項

本節は、付属物設置工として防護柵工、境界杭工、作業土工（床掘り、埋戻し）、付属物

設置工その他これらに類する工種について定める。

3-8-9-2 作業土工（床掘り・埋戻し）

作業土工の施工については、第1編 1-2-3-3 作業土工（床掘り・埋戻し）の規定による。

3-8-9-3 防護柵工

防護柵工の施工については、第1編 1-2-3-8 路側防護柵工の規定による。

3-8-9-4 境界杭工

境界杭工の施工については、第3編 3-3-8-4 境界工の規定による。

3-8-9-5 付属物設置工

付属物設置工の施工については、第1編 1-2-3-10 道路付属物工の規定による。

第10節 光ケーブル配管工

3-8-10-1 一般事項

本節は、光ケーブル配管工として作業土工（床掘り、埋戻し）、配管工、ハンドホール工その他これらに類する工種について定める。

3-8-10-2 作業土工（床掘り・埋戻し）

作業土工の施工については、第1編 1-2-3-3 作業土工（床掘り・埋戻し）の規定による。

3-8-10-3 配管工

配管の設置については、第3編 3-1-13-3 配管工の規定による。

3-8-10-4 ハンドホール工

ハンドホール工の施工については、第1編 1-2-3-21 ハンドホール工の規定による。

第11節 清掃工

3-8-11-1 一般事項

本節は、清掃工として塵芥処理工、水面清掃工その他これらに類する工種について定める。

3-8-11-2 材料

塵芥処理工及び水面清掃工に使用する材料については、設計図書によらなければならない。

3-8-11-3 塵芥処理工

受注者は、塵芥処理工の施工については、設計図書に示す以外の施工方法による場合には、設計図書に関して監督員と協議しなければならない。

3-8-11-4 水面清掃工

受注者は、水面清掃工の施工については、設計図書に示す以外の施工方法による場合には、設計図書に関して監督員と協議しなければならない。

第12節 植栽維持工

3-8-12-1 一般事項

本節は、植栽維持工として樹木・芝生管理工その他これらに類する工種について定める。

3-8-12-2 材料

材料の規定については、第1編 1-2-17-2 材料の規定による。

3-8-12-3 樹木・芝生管理工

樹木・芝生管理工の施工については、第1編 1-2-17-3 樹木・芝生管理工の規定による。

第13節 応急処理工

3-8-13-1 一般事項

本節は、応急処理工として応急処理作業工その他これらに類する工種について定める。

3-8-13-2 応急処理作業工

受注者は、応急処理作業工の施工完了後は、監督員に報告しなければならない。

第14節 撤去物処理工

3-8-14-1 一般事項

本節は、撤去物処理工として運搬処理工その他これに類する工種について定める。

3-8-14-2 運搬処理工

1. 一般事項

受注者は、殻運搬処理を行うにあたっては、運搬物が飛散しないように、適正な処置を行わなければならない。

2. 殻及び発生材の受入れ場所及び時間

受注者は、殻及び発生材の受入れ場所及び時間について、設計図書に定めのない場合は、監督員の指示を受けなければならない。

第9章 河川修繕

第1節 適用

1. 適用工種

本章は、河川工事における河川土工、軽量盛土工、腹付工、側帯工、堤脚保護工、管理用通路工、現場塗装工、仮設工その他これらに類する工種について適用する。

2. 適用規定(1)

河川土工、仮設工は、第1編第3章第3節河川土工・砂防土工、第1編第2章第10節仮設工の規定による。

3. 適用規定(2)

本章に特に定めのない事項については、第1編共通編、第2編材料編及び本編第1章～7章の規定による。

4. 河川修繕の施工

受注者は、河川修繕の施工にあたって、河道及び河川管理施設の機能を確保し施工しなければならない。

5. 水位の観測

受注者は、河川工事において、水位の観測を必要に応じて実施しなければならない。

第2節 適用すべき諸基準

受注者は、設計図書において特に定めのない事項については、以下の基準類による。これにより難しい場合は、監督員の承諾を得なければならない。

なお、基準類と設計図書に相違がある場合は、原則として設計図書の規定に従うものとし、疑義がある場合は監督員と協議しなければならない。

- 日本道路協会 鋼道路橋塗装・防食便覧（平成17年12月）
- 日本道路協会 道路維持修繕要綱（昭和53年7月）
- ダム・堰施設技術協会 ダム・堰施設技術基準（案）（基準解説編・マニュアル編）（平成23年7月）
- 河川ポンプ施設技術協会 揚排水ポンプ設備技術基準（案）同解説（平成13年）
- 長野県土木事業設計基準

第3節 軽量盛土工

3-9-3-1 一般事項

本節は、軽量盛土工として、軽量盛土工その他これらに類する工種について定める。

3-9-3-2 軽量盛土工

軽量盛土工の施工については、第1編1-2-11-2軽量盛土工の規定による。

第4節 腹付工

3-9-4-1 一般事項

本節は、腹付工として覆土工、植生工その他これらに類する工種について定める。

3-9-4-2 覆土工

作業土工の施工については、第1編1-2-3-3作業土工（床掘り・埋戻し）の規定による。

3-9-4-3 植生工

植生工の施工については、第1編1-2-14-2植生工の規定による。

第5節 側帯工

3-9-5-1 一般事項

本節は、側帯工として縁切工、植生工その他これに類する工種について定める。

3-9-5-2 縁切工

1. 吸出し防止材の敷設

縁切工のうち、吸出し防止材の敷設については、設計図書によらなければならない。

2. 適用規定 (1)

縁切工のうち、じゃかごの施工については、第1編1-2-3-27羽口工の規定による。

3. 適用規定 (2)

縁切工のうち、連節ブロック張り、コンクリートブロック張りの施工については、第1編1-2-5-3コンクリートブロック工の規定による。

4. 適用規定 (3)

縁切工のうち、石張りの施工については、第1編1-2-5-5石積（張）工の規定による。

5. 縁切工

受注者は、縁切工を施工する場合は、堤防定規断面外に設置しなければならない。

3-9-5-3 植生工

植生工の施工については、第1編1-2-14-2植生工の規定による。

第6節 堤脚保護工

3-9-6-1 一般事項

本節は、堤脚保護工として作業土工（床掘り、埋戻し）、石積工、コンクリートブロック工その他これに類する工種について定める。

3-9-6-2 作業土工（床掘り・埋戻し）

作業土工の施工については、第1編1-2-3-3作業土工（床掘り・埋戻し）の規定による。

3-9-6-3 石積工

石積工の施工については、第1編1-2-5-5石積（張）工の規定による。

3-9-6-4 コンクリートブロック工

コンクリートブロック工の施工については、第1編1-2-5-3コンクリートブロック工の規定による。

第7節 管理用通路工

3-9-7-1 一般事項

本節は、管理用通路工として防護柵工、作業土工（床掘り、埋戻し）、路面切削工、舗装打換え工、オーバーレイ工、排水構造物工、道路附属物工その他これに類する工種について定める。

3-9-7-2 防護柵工

1. 適用規定 (1)

防護柵工のうち、ガードレール、ガードパイプ等の防護柵については、第1編1-2-3-8路側防護柵工の規定による。

2. 適用規定 (2)

防護柵工のうち、殻及び発生材の運搬処理方法については、第1編第2章第9節構造物撤去工の規定による。

3. 堤防定規断面の確保

受注者は、施工に際して堤防定規断面を侵してはならない。

3-9-7-3 作業土工（床掘り・埋戻し）

作業土工の施工については、第1編1-2-3-3作業土工（床掘り・埋戻し）の規定による。

3-9-7-4 路面切削工

路面切削工の施工については、第1編1-2-6-15路面切削工の規定による。

3-9-7-5 舗装打換え工

舗装打換え工の施工については、第1編1-2-6-16舗装打換え工の規定による。

3-9-7-6 オーバーレイ工

オーバーレイ工の施工については、第1編1-2-6-17オーバーレイ工の規定による。

3-9-7-7 排水構造物工

1. 適用規定 (1)

排水構造物工のうち、プレキャストU型側溝、側溝蓋、管渠の施工については、第1編1-2-3-29側溝工の規定による。

2. 適用規定 (2)

排水構造工事のうち、集水柵工、人孔、蓋の施工については、第1編1-2-3-30集水柵工の規定による。

6-9-7-8 道路付属物工

1. 適用規定 (1)

道路付属物工のうち、ブロック撤去、歩車道境界ブロック等の付属物については、第1編1-2-3-5縁石工の規定による。

2. 適用規定 (2)

道路付属物工のうち、殻及び発生材の運搬処理方法については、第1編第2章第9節構造物撤去工の規定による。

3. 堤防定規断面

受注者は、施工に際して堤防定規断面を侵してはならない。

第8節 現場塗装工

3-9-8-1 一般事項

1. 適用工種

本節は、現場塗装工として付属物塗装工、コンクリート面塗装工、その他これに類する工種について定める。

2. 現場塗装の施工管理区分

受注者は、現場塗装の施工管理区分については、設計図書によらなければならない。

3. 塗装仕様

受注者は、塗装仕様については、設計図書によらなければならない。

4. 塗装作業者

受注者は、同種塗装工事に従事した経験を有する塗装作業者を工事に従事させなければならない。

3-9-8-2 材料

現場塗装の材料については、第1編1-2-12-2材料の規定による。

3-9-8-3 付属物塗装工

1. 一般事項

受注者は、被塗物の表面を塗装に先立ち、さび落とし清掃を行うものとし、素地調整は設計図書に示す素地調整種別に応じて、以下の使用を適用しなければならない。

表 3-9-1 素地調整程度と作業内容

素地調整程度	さび面積	塗膜異常面積	作業内容	作業方法
1種	－	－	さび、旧塗膜を完全に除去し鋼材面を露出させる。	ブラスト法
2種	30%以上	－	旧塗膜、さびを除去し鋼材面を露出させる。 ただし、さび面積 30%以下で旧塗膜がB、b塗装系の場合はジンクプライマーやジンクリッチペイントを残し、他の旧塗膜を全面除去する。	ディスクサンダー、ワイヤホイルなどの電動工具と手工具との併用、ブラスト法
3種A	15～30%	30%以上	活膜は残すが、それ以外の不良部（さび、割れ、ふくれ）は除去する。	同上
3種B	5～15%	15～30%	同上	同上
3種C	5%以下	5～15%	同上	同上
4種	－	5%以下	粉化物、汚れなどを除去する。	同上

2. 塩分付着の水洗い

受注者は、海岸地域に架設または保管されていた場合、海上輸送を行った場合、その他臨海地域を長距離輸送した場合など部材に塩分の付着が懸念された場合には、塩分付着量の測定を行いNaClが50mg/m²以上の時は水洗いしなければならない。

3. 素地調整程度1種の施工

素地調整程度1種の施工については、第1編1-2-3-31現場塗装工の規定による。

4. 下塗りの施工 (1)

受注者は、素地調整程度1種以外の素地調整を終了したときは、被塗膜面の素地調整状態を確認したうえで下塗りを施工しなければならない。

5. 下塗りの施工 (2)

素地調整程度1種を行った場合の下塗りの施工については、第1編1-2-3-31現場塗装工の規定による。

6. 中塗り、上塗りの施工

中塗り、上塗りの施工については、第1編1-2-3-31現場塗装工の規定による。

7. 施工管理の記録

施工管理の記録については、第1編1-2-3-31現場塗装工の規定による。

3-9-8-4 コンクリート面塗装工

コンクリート面塗装工の施工については、第1編 1-2-3-11 コンクリート面塗装工の規定による。

第 4 編 砂 防 編

第 1 章 砂防堰堤

第 1 節 適 用

1. 適用工種

本章は、砂防工事における工場製作工、工場製品輸送工、砂防土工、軽量盛土工、法面工、仮締切工、コンクリート堰堤工、鋼製堰堤工、護床工・根固め工、砂防堰堤付属物設置工、付帯道路工、付帯道路施設工、仮設工その他これらに類する工種について適用する。

2. 適用規定 (1)

砂防土工は、第 1 編第 3 章第 3 節河川土工・砂防土工の規定による。

3. 適用規定 (2)

仮設工は、第 1 編第 2 章第 10 節仮設工の規定による。

4. 適用規定 (3)

本章に特に定めのない事項については、第 1 編共通編、第 2 編材料編の規定による。

5. 水位の観測

受注者は、砂防工事においては、水位の観測を必要に応じて実施しなければならない。

第 2 節 適用すべき諸基準

受注者は、設計図書において特に定めのない事項については、以下の基準類による。これにより難い場合は、監督員の承諾を得なければならない。

なお、基準類と設計図書に相違がある場合は、原則として設計図書の規定に従うものとし、疑義がある場合は監督員と協議しなければならない。

土木学会	コンクリート標準示方書 (ダムコンクリート編)	(平成 25 年 10 月)
土木学会	コンクリート標準示方書 (施工編)	(平成 25 年 3 月)
日本道路協会	道路橋示方書・同解説 (I 共通編 II 鋼橋編)	(平成 24 年 3 月)
日本道路協会	鋼道路橋防食便覧	(平成 26 年 3 月)

第 3 節 工場製作工

4-1-3-1 一般事項

1. 適用工種

本節は、工場製作工として鋼製堰堤製作工、鋼製堰堤仮設材製作工、工場塗装工その他これらに類する工種について定める。

2. 施工計画書

受注者は、原寸、工作、溶接に関する事項を施工計画書へ記載しなければならない。

なお、設計図書に示されている場合または設計図書に関して監督員の承諾を得た場合は、上記項目の全部または一部を省略することができるものとする。

3. 材料の品質

受注者は、鋳鉄品及び鋳鋼品の使用にあたって、設計図書に示す形状寸法のもので、有害なキズまたは著しいひずみがないものを使用しなければならない。

4-1-3-2 材 料

工場製作工の材料については、第 1 編 1-2-12-2 材料の規定による。

4-1-3-3 鋼製堰堤製作工

鋼製堰堤製作工の施工については、第 1 編 1-2-12-3 桁製作工の規定による。

4-1-3-4 鋼製堰堤仮設材製作工

製作・仮組・輸送・組立て等に用いる仮設材は、工事目的物の品質・性能が確保出来る規模と強度を有することを確認しなければならない。

4-1-3-5 工場塗装工

工場塗装工の施工については、第 1 編 1-2-12-11 工場塗装工の規定による。

第4節 工場製品輸送工

4-1-4-1 一般事項

本節は、工場製品輸送工として、輸送工その他これらに類する工種について定める。

4-1-4-2 輸送工

輸送工の施工については、第1編 1-2-8-2 輸送工の規定による。

第5節 軽量盛土工

4-1-5-1 一般事項

本節は、軽量盛土工として、軽量盛土工その他これらに類する工種について定める。

4-1-5-2 軽量盛土工

軽量盛土工の施工については、第1編 1-2-11-2 軽量盛土工の規定による。

第6節 法面工

4-1-6-1 一般事項

1. 適用工種

本節は、法面工として植生工、法面吹付工、法枠工、法面施肥工、アンカー工、かご工その他これらに類する工種について定める。

2. 適用規定

受注者は、法面の施工にあたって、「道路土工一切土工・斜面安定工指針」（日本道路協会、平成21年6月）、「のり枠工の設計・施工指針第5章施工」（全国特定法面保護協会、平成25年10月）、「グラウンドアンカー設計・施工基準、同解説第7章施工」（地盤工学会、平成24年5月）の規定による。これ以外の施工方法による場合は、施工前に設計図書に関して監督員の承諾を得なければならない。

4-1-6-2 植生工

植生工の施工については、第1編 1-2-14-2 植生工の規定による。

4-1-6-3 法面吹付工

法面吹付工の施工については、第1編 1-2-14-3 吹付工の規定による。

4-1-6-4 法枠工

法枠工の施工については、第1編 1-2-14-4 法枠工の規定による。

4-1-6-5 法面施肥工

法面施肥工の施工については、第1編 1-2-14-5 法面施肥工の規定による。

4-1-6-6 アンカー工

アンカー工の施工については、第1編 1-2-14-6 アンカー工の規定による。

4-1-6-7 かご工

かご工の施工については、第1編 1-2-14-7 かご工の規定による。

第7節 仮締切工

4-1-7-1 一般事項

本節は、仮締切工として土砂・土のう締切工、コンクリート締切工その他これらに類する工種について定める。

4-1-7-2 土砂・土のう締切工

土砂・土のう締切工の施工については、第1編 1-2-10-6 砂防仮締切工の規定による。

4-1-7-3 コンクリート締切工

コンクリート締切工の施工については、第1編 1-2-10-6 砂防仮締切工の規定による。

第8節 コンクリート堰堤工

4-1-8-1 一般事項

1. 適用工種

本節は、コンクリート堰堤工として作業土工（床掘り、埋戻し）、埋戻し工、コンクリート堰堤本体工、コンクリート側壁工、コンクリート副堰堤工、間詰工、水叩工その他これら

に類する工種について定める。

2. 不良岩の処理

受注者は、破碎帯、断層及び局所的な不良岩の処理について、監督員に報告し、指示によらなければならない。

3. 湧水の処理

受注者は、基礎面における湧水の処理について、コンクリートの施工前までに設計図書に関して監督員と協議しなければならない。

4. 打継ぎ目の結合の処置

受注者は、機械の故障、天候の変化その他の理由で、やむを得ず打継ぎ目を設けなければならない場合には、打継ぎ目の完全な結合を図るため、その処置について施工前に、設計図書に関して監督員の承諾を得なければならない。

5. 新コンクリートの打継

受注者は、旧コンクリートの材齢が 0.75m 以上～1.0m 未満リフトの場合は 3 日（中 2 日）、1.0m 以上～1.5m 未満のリフトの場合は 4 日（中 3 日）1.5m 以上 2.0m 以下のリフトの場合は 5 日（中 4 日）に達した後に新コンクリートを打継がなければならない。これにより難しい場合は、施工前に設計図書に関して監督員の承諾を得なければならない。

6. コンクリートの打込み

受注者は、コンクリートの打込みを、日平均気温が 4℃を超え 25℃以下の範囲に予想されるときに実施しなければならない。日平均気温の予想がこの範囲にない場合には、第 1 編第 4 章 8 節暑中コンクリート、9 節寒中コンクリートの規定による。

なお、以下の事項に該当する場合はコンクリートの打込みについて、施工前に設計図書に関して監督員の承諾を得なければならない。

- (1) 打込むコンクリートの温度が 25℃以上になるおそれのある場合。
- (2) 降雨・降雪の場合。
- (3) 強風その他、コンクリート打込みが不適当な状況になった場合。

7. 養生についての承諾

受注者は、本条 6 項の場合は、養生の方法及び期間について、施工前に設計図書に関して監督員の承諾を得なければならない。

8. コンクリート打込み後の養生

受注者は、コンクリートの打込み後、凍害や乾燥等の有害な作用の影響を受けないように、連続して養生しなければならない。

9. 養生の方法

受注者は、養生にあたっては、コンクリート打込み直後は湛水または表面をシート等で覆わなければならない。また、コンクリートが養生作業によって害を受けない程度に硬化した後は、常に湿潤状態に保つものとし、その方法、期間については設計図書によらなければならない。

10. 打継面の保護

受注者は、打継面を長期間放置する場合には、油脂類の付着防止や表面の保護等について、監督員の承諾を得なければならない。

4-1-8-2 作業土工（床掘り・埋戻し）

1. 作業土工の施工

作業土工の施工については、第 1 編 1-2-3-3 作業土工（床掘り・埋戻し）の規定による。

2. 大規模な発破

受注者は、岩盤掘削等において、基礎岩盤をゆるめるような大規模な発破を行ってはならない。

3. 掘削作業

受注者は、掘削にあたって、基礎面をゆるめないように施工するものとし、浮石などは除去しなければならない。

4. 基礎面の整形

受注者は、基礎面を著しい凹凸のないように整形しなければならない。

5. 建設発生土受入れ地の排水、法面処理

受注者は、設計図書により、建設発生土を指定された建設発生土受入れ地に運搬し、流出、崩壊が生じないように排水、法面処理を行わなければならない。

4-1-8-3 埋戻し工

1. 承諾を得ない掘削土量

受注者は、監督員の承諾を得ないで掘削した掘削土量の増加分は処理しなければならない。

2. 埋戻し

受注者は、本条1項の埋戻しをコンクリートで行わなければならない。

4-1-8-4 コンクリート堰堤本体工

1. 圧力水等による清掃

受注者は、コンクリート打込み前にあらかじめ基礎岩盤面の浮石、堆積物、油及び岩片等を除去したうえで、圧力水等により清掃し、溜水、砂等を除去しなければならない。

2. 基礎岩盤及び水平打継目のコンクリート

受注者は、コンクリートを打込む基礎岩盤及び水平打継目のコンクリートについては、あらかじめ吸水させ、湿潤状態にしたうえで、モルタルを塗り込むように敷均さなければならない。

3. モルタルの配合

モルタルの配合は本体コンクリートの品質を損なうものであってはならない。また、敷き込むモルタルの厚さは平均厚で、岩盤では2cm程度、水平打継目では1.5cm程度とするものとする。

4. 継目の施工

受注者は、えん堤の安定性、水密性等を害しないように継目を施工しなければならない。

5. 設計図書に定めのない打継目

受注者は、設計図書に定められていない打継目または施工上必要と認められていない打ち継目をやむを得ず設ける場合には、設計図書に関して監督員の承諾を得なければならない。

6. ブリージング水の処理

受注者は、各リフトの上層に上昇してくる水によって品質の悪いコンクリートにならないようにしなければならない。水平打継目に品質の悪いコンクリートができた場合は、監督員の指示により、この部分のコンクリートを取除かなければならない。

7. 水平打継目の処理

受注者は、水平打継目の処理については、圧力水等により、レイタンス、雑物を取り除くと共に清掃しなければならない。

やむを得ずチップングを行わなければならない場合には、設計図書に関して監督員の承諾を得なければならない。

8. 収縮継目の処理

受注者は、横継目及び縦継目等の収縮継目の処理にあたっては、突起、モルタル等の付着物、その他の汚れ、雑物を取除き、圧力水等により清掃しなければならない。

9. 長期間打止めした水平打継目の処理

受注者は、長期間打止めした水平打継目の処理にあたっては、設計図書に関して監督員の承諾を得なければならない。

10. 横継目の形状

受注者は、横継目を歯型形状としなければならない。また、越冬コンクリートとなる場合の水平打継目には堤体軸方向の中央に1本の歯型を設けなければならない。これにより難しい場合は、監督員と協議しなければならない。

11. 打込み高さ

受注者は、コンクリート打込み用バケットを、その下端が打込み面上1m以下に達するまで降ろし、打込み箇所のできるだけ近くに、コンクリートを排出しなければならない。

12. 振動機による締固め

受注者は、コンクリートを、打込み箇所に運搬後、ただちに振動機で締固めなければならない。

13.1 層の厚さ

受注者は、1リフトを数層に分けて打込むときには、締固めた後の1層の厚さが、40～50cm以下を標準となるように打込まなければならない。

14.1 リフトの高さ

1リフトの高さは0.75m以上2.0m以下とし、同一区画内は、連続して打込むものとする。

15. ハーフリフト

受注者は、次の場合には、ハーフリフト高さとしなければならない。ただし、ハーフ高さは0.5m程度以上とする。

- (1) 基礎岩盤面より打ち上がる時
- (2) 長期間打止めしたリフト面より打継ぐ時
- (3) その他監督員が指示するとき

16. コンクリートの養生

受注者は、コンクリートの養生を散水等により行わなければならない。コンクリートの養生方法については、外気温、配合、構造物の大きさを考慮して適切に行わなければならない。

17. 止水板の接合

受注者は、止水板の接合において合成樹脂製の止水板を使用する場合は、突合わせ接合としなければならない。

18. 接合部の止水性の確認

受注者は、止水板接合完了後には、接合部の止水性について、監督員の確認を受けなければならない。

19. 吸出し防止材の施工

受注者は、吸出し防止材の施工については、吸出し防止材を施工面に平滑に設置しなければならない。

4-1-8-5 コンクリート副堰堤工

コンクリート副堰堤工の施工については、第4編4-1-8-4 コンクリート堰堤本体工の規定による。

4-1-8-6 コンクリート側壁工

1. 適用規定

均しコンクリート、コンクリート、吸出し防止材の施工については、第4編4-1-8-4 コンクリート堰堤本体工の規定による。

なお、これにより難しい場合は事前の試験を行い設計図書に関して監督員の承諾を得なければならない。

2. 植石張り

受注者は、植石張りを、堤体と分離しないように施工しなければならない。

3. 植石

受注者は、植石を、その長手を流水方向に平行におこななければならない。

4. 植石張りの目地モルタル

受注者は、植石張りの目地モルタルについては、植石張り付け後ただちに施工するものとし、目地は押目地仕上げとしなければならない。

4-1-8-7 間詰工

間詰工の施工については、第4編4-1-8-4 コンクリート堰堤本体工の規定によるものとし、本体と同時に打設する。

なお、これにより難しい場合は設計図書に関して監督員の承諾を得なければならない。

4-1-8-8 水叩工

1. コンクリートの施工

受注者は、コンクリートの施工については、水平打継ぎをしてはならない。これにより難しい場合は、施工前に設計図書に関して監督員の承諾を得なければならない。

2. 適用規定

コンクリート、止水板または吸出防止材の施工については、第4編4-1-8-4 コンクリート堰堤本体工の規定による。

なお、これにより難しい場合は事前の試験を行い設計図書に関して監督員の承諾を得なけれ

ばならない。

第9節 鋼製堰堤工

4-1-9-1 一般事項

1. 鋼製堰堤工の種類

本節は、鋼製堰堤工として作業土工（床掘り、埋戻し）、埋戻し工、鋼製堰堤本体工、鋼製側壁工、コンクリート側壁工、間詰工、水叩工、現場塗装工その他これらに類する工種について定める。

2. 現場塗装工

受注者は、現場塗装工については、同種塗装工事に従事した経験を有する塗装作業者を工事に従事させなければならない。

4-1-9-2 材 料

現場塗装の材料については、第1編 1-2-12-2 材料の規定による。

4-1-9-3 作業土工（床掘り・埋戻し）

作業土工の施工については、第4編 4-1-8-2 作業土工（床掘り・埋戻し）の規定による。

4-1-9-4 埋戻し工

埋戻し工の施工については、第4編 4-1-8-3 埋戻し工の規定による。

4-1-9-5 鋼製堰堤本体工

1. 鋼製枠の吊り込み

受注者は、鋼製枠の吊り込みにあたっては、塗装面に損傷を与えないようにしなければならない。

2. 適用規定

隔壁コンクリート基礎、均しコンクリート、コンクリート、吸出し防止材の施工については、第4編 4-1-8-4 コンクリート堰堤本体工の規定による。

3. 倒れ防止

受注者は、枠内中詰材施工前の倒れ防止については、堤長方向に切梁等によるおさえ等を施工しなければならない。

4. 枠内中詰材投入

受注者は、枠内中詰材投入の際には、鋼製枠に直接詰石、建設機械等が衝突しないようにしなければならない。

5. 作業土工（埋戻し）

受注者は、作業土工（埋戻し）の際に、鋼製枠に敷均しまたは締固め機械が直接乗らないようにしなければならない。

4-1-9-6 鋼製側壁工

鋼製側壁工の施工については、第4編 4-1-9-5 鋼製堰堤本体工の規定による。

4-1-9-7 コンクリート側壁工

コンクリート側壁工の施工については、第4編 4-1-8-6 コンクリート側壁工の規定による。

4-1-9-8 間詰工

間詰工の施工については、第4編 4-1-8-7 間詰工の規定による。

4-1-9-9 水叩工

水叩工の施工については、第4編 4-1-8-8 水叩工の規定による。

4-1-9-10 現場塗装工

現場塗装工の施工については、第1編 1-2-3-31 現場塗装工の規定による。

第10節 護床工・根固め工

4-1-10-1 一般事項

本節は、護床工・根固め工として作業土工（床掘り、埋戻し）、埋戻し工、根固めブロック工、間詰工、沈床工、かご工、元付工その他これらに類する工種について定める。

4-1-10-2 作業土工（床掘り・埋戻し）

作業土工の施工については、第4編 4-1-8-2 作業土工（床掘り・埋戻し）の規定による。

4-1-10-3 埋戻し工

埋戻し工の施工については、第4編4-1-8-3埋戻し工の規定による。

4-1-10-4 根固めブロック工

根固めブロック工の施工については、第1編1-2-3-17根固めブロック工の規定による。

4-1-10-5 間詰工

間詰工の施工については、第4編4-1-8-7間詰工の規定による。

4-1-10-6 沈床工

沈床工の施工については、第1編1-2-3-18沈床工の規定による。

4-1-10-7 かご工

かご工の施工については、第1編1-2-14-7かご工の規定による。

4-1-10-8 元付工

元付工の施工については、第1編4章無筋・鉄筋コンクリートの規定による。

第11節 砂防堰堤付属物設置工

4-1-11-1 一般事項

本節は、砂防堰堤付属物設置工として作業土工（床掘り、埋戻し）、防止柵工、境界工、銘板工、点検施設工、その他これらに類する工種について定める。

4-1-11-2 作業土工（床掘り・埋戻し）

作業土工の施工については、第1編1-2-3-3作業土工（床掘り・埋戻し）の規定による。

4-1-11-3 防止柵工

防止柵工の施工については、第1編1-2-3-7防止柵工の規定による。

4-1-11-4 境界工

1. 境界杭（鉋）の設置位置

受注者は、境界杭（鉋）の設置位置については、監督員の確認を受けるものとし、設置に際して隣接所有者と問題が生じた場合、速やかに監督員に連絡しなければならない。

2. 掘削困難な場合の処置

受注者は、埋設箇所が岩盤等で、設計図書に示す深さまで掘削することが困難な場合は、設計図書に関して監督員と協議しなければならない。

3. 杭（鉋）の設置

受注者は、杭（鉋）の設置にあたっては、設計図書に示す場合を除き、杭の中心点を用地境界線上に一致させ、文字「長野市」が内側（官地側）になるようにしなければならない。

4. 境界ブロックの施工

受注者は、境界ブロックの施工においては、据付け前に清掃し、基礎上に安定よく据付け、目地モルタルを充填しなければならない。

5. 境界ブロックの目地間隙

受注者は、境界ブロックの目地間隙を10mm以下程度として施工しなければならない。

4-1-11-5 銘板工

銘板工の施工については、第3編3-3-8-5銘板工の規定による。

4-1-11-6 点検施設工

受注者は、点検施設を設計図書に基づいて施工できない場合には、設計図書に関して監督員と協議しなければならない。

第12節 付帯道路工

4-1-12-1 一般事項

本節は、付帯道路工として作業土工（床掘り、埋戻し）、路側防護柵工、舗装準備工、アスファルト舗装工、コンクリート舗装工、薄層カラー舗装工、側溝工、集水柵工、縁石工、区画線工その他これらに類する工種について定める。

4-1-12-2 作業土工（床掘り・埋戻し）

作業土工の施工については、第1編1-2-3-3作業土工（床掘り・埋戻し）の規定による。

4-1-12-3 路側防護柵工

路側防護柵工の施工については、第1編1-2-3-8路側防護柵工の規定による。

4-1-12-4 舗装準備工

舗装準備工の施工については、第1編 1-2-6-5 舗装準備工の規定による。

4-1-12-5 アスファルト舗装工

アスファルト舗装工の施工については、第1編 1-2-6-7 アスファルト舗装工の規定による。

4-1-12-6 コンクリート舗装工

コンクリート舗装工の施工については、第1編 1-2-6-12 コンクリート舗装工の規定による。

4-1-12-7 薄層カラー舗装工

薄層カラー舗装工の施工については、第1編 1-2-6-13 薄層カラー舗装工の規定による。

4-1-12-8 側溝工

側溝工の施工については、第1編 1-2-3-29 側溝工の規定による。

4-1-12-9 集水樹工

集水樹工の施工については、第1編 1-2-3-30 集水樹工の規定による。

4-1-12-10 縁石工

縁石工の施工については、第1編 1-2-3-5 縁石工の規定による。

4-1-12-11 区画線工

区画線工の施工については、第1編 1-2-3-9 区画線工の規定による。

第13節 付帯道路施設工

4-1-13-1 一般事項

本節は、付帯道路施設工として境界工、道路付属物工、小型標識工その他これらに類する工種について定める。

4-1-13-2 境界工

境界工の施工については、第4編 4-1-11-4 境界工の規定による。

4-1-13-3 道路付属物工

道路付属物工の施工については、第1編 1-2-3-10 道路付属物工の規定による。

4-1-13-4 小型標識工

小型標識工の施工については、第1編 1-2-3-6 小型標識工の規定による。

第2章 流路

第1節 適用

1. 適用工種

本章は、砂防工事における砂防土工、軽量盛土工、流路護岸工、床固め工、根固め・水制工、流路付属物設置工、仮設工その他これらに類する工種について適用する。

2. 適用規定(1)

砂防土工は、第1編第3章第3節河川土工・砂防土工の規定による。

3. 適用規定(2)

仮設工は、第1編第2章第10節仮設工の規定による。

4. 適用規定(3)

本章に特に定めのない事項については、第1編共通編、第2編材料編の規定による。

5. 水位の観測

受注者は、砂防工事においては、水位の観測を必要に応じて実施しなければならない。

第2節 適用すべき諸基準

受注者は、設計図書において特に定めのない事項については、以下の基準類による。これにより難しい場合は、監督員の承諾を得なければならない。

なお、基準類と設計図書に相違がある場合は、原則として設計図書の規定に従うものとし、疑義がある場合は監督員と協議しなければならない。

日本道路協会	道路土工-擁壁工指針	(平成24年7月)
日本道路協会	道路土工-カルバート工指針	(平成22年3月)
日本道路協会	道路土工-仮設構造物工指針	(平成11年3月)

第3節 軽量盛土工

4-2-3-1 一般事項

本節は、軽量盛土工として、軽量盛土工その他これらに類する工種について定める。

4-2-3-2 軽量盛土工

軽量盛土工の施工については、第1編1-2-11-2軽量盛土工の規定による。

第4節 流路護岸工

4-2-4-1 一般事項

本節は、流路護岸工として作業土工（床掘り、埋戻し）、埋戻し工、基礎工（護岸）、コンクリート擁壁工、ブロック積擁壁工、石積擁壁工、護岸付属物工、植生工その他これらに類する工種について定める。

4-2-4-2 作業土工（床掘り・埋戻し）

作業土工の施工については、第4編4-1-8-2作業土工（床掘り・埋戻し）の規定による。

4-2-4-3 埋戻し工

埋戻し工の施工については、第4編4-1-8-3埋戻し工の規定による。

4-2-4-4 基礎工（護岸）

基礎工（護岸）の施工については、第1編1-2-4-3基礎工（護岸、法留基礎）の規定による。

4-2-4-5 コンクリート擁壁工

コンクリート擁壁工の施工については、第4編4-1-8-4コンクリート堰堤本体工の規定による。

4-2-4-6 ブロック積擁壁工

ブロック積擁壁工の施工については、第1編1-2-5-3コンクリートブロック工の規定による。

4-2-4-7 石積擁壁工

石積擁壁工の施工については、第1編1-2-5-5石積（張）工の規定による。

4-2-4-8 護岸付属物工

1. 適用規定

横帯コンクリートの施工については、第1編 1-2-14-4 法枠工の規定による。

2. コンクリートの施工

プレキャスト横帯コンクリートの施工については、基礎との密着をはかり、接合面が食い違わないように施工しなければならない。

4-2-4-9 植生工

植生工の施工については、第1編 1-2-14-2 植生工の規定による。

第5節 床固め工

4-2-5-1 一般事項

本節は、床固め工として作業土工（床掘り、埋戻し）、埋戻し工、床固め本体工、垂直壁工、側壁工、水叩工、魚道工その他これらに類する工種について定める。

4-2-5-2 作業土工（床掘り・埋戻し）

作業土工の施工については、第4編 4-1-8-2 作業土工（床掘り・埋戻し）の規定による。

4-2-5-3 埋戻し工

埋戻し工の施工については、第4編 4-1-8-3 埋戻し工の規定による。

4-2-5-4 床固め本体工

床固め本体工の施工については、第4編 4-1-8-4 コンクリート堰堤本体工の規定による。

4-2-5-5 垂直壁工

垂直壁工の施工については、第4編 4-1-8-4 コンクリート堰堤本体工の規定による。

4-2-5-6 側壁工

側壁工の施工については、第4編 4-1-8-6 コンクリート側壁工の規定による。

4-2-5-7 水叩工

水叩工の施工については、第4編 4-1-8-8 水叩工の規定による。

4-2-5-8 魚道工

魚道工の施工については、第4編 4-1-8-4 コンクリート堰堤本体工の規定による。

第6節 根固め・水制工

4-2-6-1 一般事項

本節は、根固め・水制工として作業土工（床掘り、埋戻し）、埋戻し工、根固めブロック工、間詰工、捨石工、かご工、元付工その他これらに類する工種について定める。

4-2-6-2 作業土工（床掘り・埋戻し）

作業土工の施工については、第4編 4-1-8-2 作業土工（床掘り・埋戻し）の規定による。

4-2-6-3 埋戻し工

埋戻し工の施工については、第4編 4-1-8-3 埋戻し工の規定による。

4-2-6-4 根固めブロック工

根固めブロック工の施工については、第1編 1-2-3-17 根固めブロック工の規定による。

4-2-6-5 間詰工

間詰コンクリートの施工については、第4編 4-1-8-7 間詰工の規定による。

4-2-6-6 捨石工

捨石工の施工については、第1編 1-2-3-19 捨石工の規定による。

4-2-6-7 かご工

かご工の施工については、第1編 1-2-14-7 かご工の規定による。

4-2-6-8 元付工

元付工の施工については、第1編 4章無筋・鉄筋コンクリートの規定による。

第7節 流路付属物設置工

4-2-7-1 一般事項

本節は、流路付属物設置工として階段工、防止柵工、境界工その他これらに類する工種に

ついて定める。

4-2-7-2 階段工

階段工の施工については、第 1 編 1-2-3-22 階段工の規定による。

4-2-7-3 防止柵工

防止柵工の施工については、第 1 編 1-2-3-7 防止柵工の規定による。

4-2-7-4 境界工

境界工の施工については、第 4 編 4-1-11-4 境界工の規定による。

第3章 斜面对策

第1節 適用

1. 適用工種

本章は、砂防工事における砂防土工、軽量盛土工、法面工、擁壁工、山腹水路工、地下水排除工、地下水遮断工、抑止杭工、斜面对策付属物設置工、仮設工その他これらに類する工種について適用する。

2. 適用規定(1)

砂防土工は、第1編第3章第3節河川土工・砂防土工の規定による。

3. 適用規定(2)

仮設工は、第1編第2章第10節仮設工の規定による。

4. 適用規定(3)

本章に特に定めのない事項については、第1編共通編、第2編材料編の規定による。

第2節 適用すべき諸基準

受注者は、設計図書において特に定めのない事項については、以下の基準類による。これにより難しい場合は、監督員の承諾を得なければならない。

なお、基準類と設計図書に相違がある場合は、原則として設計図書の規定に従うものとし、疑義がある場合は監督員と協議しなければならない。

全国治水砂防協会 新・斜面崩壊防止工事の設計と実例	(平成19年9月)
全国特定法面保護協会 のり枠工の設計施工指針	(平成25年10月)
日本道路協会 道路土工-擁壁工指針	(平成24年7月)
日本道路協会 道路土工-カルバート工指針	(平成22年3月)
日本道路協会 道路土工指針-仮設構造物工指針	(平成11年3月)
土木研究センター 補強土(テールアルメ)壁工法設計・施工マニュアル	(平成26年8月)
地盤工学会 グラウンドアンカー設計・施工基準・同解説	(平成24年5月)
PCフレーム協会 PCフレーム工法設計・施工の手引き	(平成24年9月)
斜面防災対策技術協会 地すべり鋼管杭設計要領	(平成20年5月)
斜面防災対策技術協会 地すべり対策技術設計実施要領	(平成19年12月)

第3節 軽量盛土工

4-3-3-1 一般事項

本節は、軽量盛土工として、軽量盛土工その他これらに類する工種について定める。

4-3-3-2 軽量盛土工

軽量盛土工の施工については、第1編1-2-11-2 軽量盛土工の規定による。

第4節 法面工

4-3-4-1 一般事項

本節は、法面工として植生工、吹付工、法枠工、かご工、アンカー工、抑止アンカー工その他これらに類する工種について定める。

4-3-4-2 植生工

植生工の施工については、第1編1-2-14-2 植生工の規定による。

4-3-4-3 吹付工

吹付工の施工については、第1編1-2-14-3 吹付工の規定による。

4-3-4-4 法枠工

法枠工の施工については、第1編1-2-14-4 法枠工の規定による。

4-3-4-5 かご工

かご工の施工については、第1編1-2-14-7 かご工の規定による。

4-3-4-6 アンカー工（プレキャストコンクリート板）

1. PC 法枠工の施工

受注者は、PC 法枠工の施工については第 1 編 1-1-1-5 施工計画書第 1 項の記載内容に加えて、施工順序を記載しなければならない。

2. PC 法枠工の掘削面の施工

受注者は、PC 法枠工を掘削面に施工するにあたり、切土面を平滑に切取らなければならない。切り過ぎた場合には、整形しなければならない。

3. PC 法枠工の基面処理の施工

受注者は、PC 法枠工の基面処理の施工において、緩んだ転石・岩塊等が表われた場合には、基面の安定のために除去しなければならない。

なお、転石等の除去が困難な場合には、設計図書に関して監督員と協議しなければならない。

4. 裏込工の施工

受注者は、基面と PC 法枠の間の不陸を整えるために裏込工を施工する場合には、PC 法枠にがたつきがないように施工しなければならない。

5. アンカーの施工

アンカーの施工については、第 4 編 4-3-4-7 抑止アンカー工の規定による。

6. 防食処理

受注者は、PC フレーム板の中に納まるアンカー頭部は、錆や腐食に対して十分な防食処理をしなければならない。

7. アンカーの施工

受注者は、設計図書に示す場合を除き、アンカー頭部が露出しないように施工しなければならない。

8. ジョイント部の接続

受注者は、PC 法枠のジョイント部の接続または目地工を施工する場合は、アンカーの緊張定着後に施工しなければならない。

9. 適用規定

受注者は、PC 法枠工の施工にあたっては、PC フレーム工法設計・施工の手引き 4 章施工の規定による。

4-3-4-7 抑止アンカー工

1. 材料保管

受注者は、材料を保管する場合は、保管場所を水平で平らな所を選び、地表面と接しないように角材等を敷き、降雨にあたらぬようにシート等で覆い、湿気、水に対する配慮を行わなければならない。

2. アンカーの削孔

受注者は、アンカーの削孔に際しては、周囲の地盤を乱すことのないように十分注意して施工しなければならない。

3. 削孔水

受注者は、削孔水は清水を使用することを原則とし、定着グラウトに悪影響を及ぼす物質を含まないものを使用しなければならない。また、周辺地盤、アンカー定着地盤に影響を及ぼすおそれのある場合は、設計図書に関して監督員と協議しなければならない。

4. 削孔が不能となった場合

受注者は、設計図書に示された延長に達する前に削孔が不能となった場合は、原因を調査するとともに、設計図書に関して、監督員と協議しなければならない。

5. アンカー定着部の確認

受注者は、削孔にあたり、アンカー定着部の位置が設計図書に示された位置に達したことを、削孔延長、削孔土砂等により確認するとともに、確認結果を監督員に提出しなければならない。

6. 孔内洗浄

受注者は、削孔が終了した場合は、原則として孔内を清水により十分洗浄し、スライム等を除去しなければならない。

7. 付着の防止

受注者は、テンドンにグラウトとの付着を害するさび、油、泥等が付着しないよう注意して取扱うものとし、万一付着した場合は、これらを取り除いてから組立加工を行わなければならない。

8. グラウト注入

受注者は、グラウト注入にあたり、削孔内の排水、排気を円滑に行うため、アンカーの最低部より開始する。

なお、グラウトが孔口から排出されるまで注入作業を中断してはならない。

9. テンドンの挿入

受注者は、グラウト注入終了後、テンドンの挿入について有害な損傷や変形を与えない方法を用いて所定の位置に正確に行い、グラウトが硬化するまでテンドンが動かないように保持しなければならない。

10. 初期緊張力

受注者は、注入されたグラウトが設計図書に示された強度に達した後、設計図書に示された残存引張り力が得られるよう初期緊張力を与えなければならない。

第5節 擁壁工

4-3-5-1 一般事項

本節は、擁壁工として作業土工、既製杭工、場所打擁壁工、プレキャスト擁壁工、補強土壁工、井桁ブロック工、落石防護工、その他これらに類する工種について定める。

4-3-5-2 作業土工（床掘り・埋戻し）

1. 適用規定

作業土工の施工については、第1編 1-2-3-3 作業土工（床掘り・埋戻し）の規定による。

2. 擁壁工の作業土工

受注者は、擁壁工の作業土工にあたっては、地山の変動に注意し、地すべり等を誘発させないように施工しなければならない。

4-3-5-3 既製杭工

既製杭工の施工については、第1編 1-2-4-4 既製杭工の規定による。

4-3-5-4 場所打擁壁工

現場打擁壁工の施工については、第1編 4章無筋・鉄筋コンクリートの規定による。

4-3-5-5 プレキャスト擁壁工

プレキャスト擁壁工の施工については、第1編 1-2-15-2 プレキャスト擁壁工の規定による。

4-3-5-6 補強土壁工

補強土壁工の施工については、第1編 1-2-15-3 補強土壁工の規定による。

4-3-5-7 井桁ブロック工

井桁ブロック工の施工については、第1編 1-2-15-4 井桁ブロック工の規定による。

4-3-5-8 落石防護工

1. 落石防護工の支柱基礎

受注者は、落石防護工の支柱基礎の施工については、周辺の地盤をゆるめることなく、かつ、滑動しないよう定着させなければならない。

2. ケーブル金網式の設置

受注者は、ケーブル金網式の設置にあたっては、初期張力を与えたワイヤロープにゆるみがないように施工し、金網を設置しなければならない。

3. H鋼式の緩衝材設置

受注者は、H鋼式の緩衝材設置にあたっては、落石による衝撃に対してエネルギーが吸収されるよう設置しなければならない。

第 6 節 山腹水路工

4-3-6-1 一般事項

1. 適用工種

本節は、山腹水路工として作業土工、山腹集水路・排水路工、山腹明暗渠工、山腹暗渠工、集水柵工、現場打水路工その他これらに類する工種について定める。

2. 異常の発生

受注者は、施工中工事区域内に新たに予期できなかった亀裂の発生等異常を認めた場合、工事を中止し、監督員と協議しなければならない。ただし、緊急を要する場合には、応急措置をとった後、直ちに監督員に連絡しなければならない。

4-3-6-2 作業土工（床掘り・埋戻し）

作業土工の施工については、第 1 編 1-2-3-3 作業土工（床掘り・埋戻し）の規定による。

4-3-6-3 山腹集水路・排水路工

1. 水路工の施工

受注者は、水路工の施工において、法面より浮き上がらないよう施工しなければならない。

2. 野面石水路

受注者は、野面石水路においては、石材は長手を流路方向に置き、中央部及び両端部には大石を使用しなければならない。

3. コルゲートフリュームの組立

受注者は、コルゲートフリュームの組立てにあたっては、上流側または高い側のセクションを、下流側または低い側のセクションの内側に重ね合うようにし、重ね合わせ部分の接合は、フリューム断面の両側で行うものとし、底部で行ってはならない。また、埋戻し後もボルトの締結状態を点検し、ゆるんでいるものがあれば締直しを行わなければならない。

4-3-6-4 山腹明暗渠工

1. 適用規定

山腹明暗渠工の施工については、第 4 編 4-3-6-3 山腹集水路・排水路工の規定による。

2. 排水路の施工

受注者は、排水路の両側を良質な土砂で埋戻し、水路工に損傷を与えないよう締固め、排水路に表流水が流れ込むようにしなければならない。

3. 水路の肩及び切取法面

受注者は、水路の肩及び切取法面が、流出または崩壊しないよう、保護しなければならない。

4. 暗渠の施工

受注者は、地下水排除のための暗渠の施工にあたっては、基礎を固めた後、透水管及び集水用のフィルター材を埋設しなければならない。

4-3-6-5 山腹暗渠工

受注者は、地下水排除のための暗渠の施工にあたっては、基礎を固めた後、透水管及び集水用のフィルター材を埋設しなければならない。透水管及びフィルター材の種類、規格については、設計図書によらなければならない。

4-3-6-6 現場打水路工

1. 水路勾配

受注者は、現地の状況により、設計図書に示された水路勾配により難しい場合は、設計図書に関して監督員と協議するものとし、下流側または低い側から設置するとともに、底面は滑らかで一様な勾配になるように施工しなければならない。

2. 柵渠の施工

受注者は、柵渠の施工については、くい、板、かさ石及びはりに隙間が生じないように注意して施工しなければならない。

4-3-6-7 集水柵工

集水柵工の施工については、第 1 編 1-2-3-30 集水柵工の規定による。

第7節 地下水排除工

4-3-7-1 一般事項

1. 適用工種

本節は、地下水排除工として作業土工（床掘り、埋戻し）、井戸中詰工、集排水ボーリング工、集水井工その他これらに類する工種について定める。

2. 多量の湧水

受注者は、せん孔中、多量の湧水があった場合、または予定深度まで掘進した後においても排水の目的を達しない場合には、速やかに監督員に報告し、設計図書に関して指示を受けなければならない。

3. せん孔中の変化

受注者は、せん孔中、断層、き裂により、湧水等に変化を認めた場合、直ちに監督員に連絡しなければならない。

4. 検尺

受注者は、検尺を受ける場合は、監督員立会のうでロッドの引抜を行い、その延長を計測しなければならない。ただし、検尺の方法について監督員が、受注者に指示した場合にはこの限りではない。

5. 集水井の掘削

受注者は、集水井の掘削が予定深度まで掘削しない前に多量の湧水があった場合、または予定深度まで掘削した後においても湧水がない場合には、速やかに監督員に報告し、設計図書に関して指示を受けなければならない。

6. 集水井の施工

受注者は、集水井の施工にあたっては、常に観測（監視）計画等にて地すべりの状況を把握するとともに、掘削中の地質構造、湧水等を詳細に記録して、異常（数値の変化等）が確認された場合は速やかに監督員に報告しなければならない。

7. 集水井内の酸素濃度測定等

受注者は、集排水ボーリングの施工に先立ち、集水井内の酸素濃度測定等を行い、ガス噴出・酸欠等の恐れのある場合には換気等について、施工前に設計図書に関して監督員と協議しなければならない。

4-3-7-2 作業土工（床掘り・埋戻し）

作業土工の施工については、第1編 1-2-3-3 作業土工（床掘り・埋戻し）の規定による。

4-3-7-3 井戸中詰工

井戸中詰工の施工については、第1編第3章第3節河川土工・砂防土工の規定による。

4-3-7-4 集排水ボーリング工

1. ボーリングの施工

受注者は、ボーリングの施工に先立ち、孔口の法面を整形し、完成後の土砂崩壊が起きないようにしなければならない。

2. 保孔管

保孔管は、削孔全長に挿入するものとし、設計図書に指定するものを除き、硬質塩化ビニル管とするものとする。

3. ストレーナー加工

保孔管のストレーナー加工は、設計図書による。

4. せん孔完了後の標識板

受注者は、せん孔完了後、各箇所ごとに、せん孔地点の脇に、番号、完了年月日、孔径、延長、施工業者名を記入した標示板を立てなければならない。

4-3-7-5 集水井工

受注者は、集水井の設置位置及び深度について、現地の状況により設計図書に定めた設置位置及び深度に支障のある場合は、設計図書に関して監督員と協議しなければならない。

第8節 地下水遮断工

4-3-8-1 一般事項

本節は、地下水遮断工として作業土工（床掘り、埋戻し）、場所打擁壁工、固結工、矢板工その他これらに類する工種について定める。

4-3-8-2 作業土工（床掘り・埋戻し）

作業土工の施工については、第1編 1-2-3-3 作業土工（床掘り・埋戻し）の規定による。

4-3-8-3 場所打擁壁工

現場打擁壁工の施工については、第1編 4章無筋・鉄筋コンクリートの規定による。

4-3-8-4 固結工

固結工の施工については、第1編 1-2-7-9 固結工の規定による。

4-3-8-5 矢板工

矢板工の施工については、第1編 1-2-3-4 矢板工の規定による。

第9節 抑止杭工

4-3-9-1 一般事項

1. 適用工種

本節は、抑止杭工として作業土工（床掘り、埋戻し）、既製杭工、場所打杭工、シャフト工（深礎工）、合成杭工、その他これらに類する工種について定める。

2. 施工計画書

受注者は、杭の施工については第1編 1-1-1-5 第1項の施工計画書の記載内容に加えて杭の施工順序について、施工計画書に記載しなければならない。

3. 杭建て込みのための削孔

受注者は、杭建て込みのための削孔にあたっては、地形図、土質柱状図等を検討して、地山のかく乱、地すべり等の誘発をさけるように施工しなければならない。

4. 地質の状況の記録と確認

受注者は、杭建て込みのための削孔作業においては、排出土及び削孔時間等から地質の状況を記録し、基岩または固定地盤面の深度を確認のうえ、施工しなければならない。

4-3-9-2 作業土工（床掘り・埋戻し）

作業土工の施工については、第1編 1-2-3-3 作業土工（床掘り・埋戻し）の規定による。

4-3-9-3 既製杭工

1. 適用規定

既製杭工の施工については、第1編 1-2-4-4 既製杭工の規定による。

2. 鋼管杭材の接合

受注者は、鋼管杭材について機械的な方法で接合する場合は、確実に接合しなければならない。

3. 人工泥水

受注者は、削孔に人工泥水を用いる場合は、沈澱槽や排水路等からの水の溢流、地盤への浸透をさけなければならない。

4. 杭挿入孔の施工

受注者は、杭挿入孔の掘削の施工については、削孔用水の地中への漏水は極力抑えるように施工しなければならない。

5. 杭の建て込み

受注者は、杭の建て込みにあたっては、各削孔完了後にただちに挿入しなければならない。

6. 既製杭工の施工

受注者は、既製杭工の施工にあたっては、掘進用刃先、拡孔錐等の数を十分用意し、地質の変化等にも直ちに即応できるよう配慮しておかななければならない。

4-3-9-4 場所打杭工

場所打杭工の施工については、第1編 1-2-4-5 場所打杭工の規定による。

4-3-9-5 シャフト工（深礎工）

シャフト工（深礎工）の施工については、第1編 1-2-4-6 深礎工の規定による。

4-3-9-6 合成杭工

合成杭工の施工については、第1編1-2-4-4既製杭工の規定による。

第10節 斜面对策付属物設置工

4-3-10-1 一般事項

本節は、斜面对策付属物設置工として点検施設工その他これらに類する工種について定める。

4-3-10-2 点検施設工

点検施設工の施工については、第4編4-1-11-6点検施設工の規定による。

第5編 ダム編

第1章 コンクリートダム

第1節 適用

1. 対象工種

本章は、ダム工事における掘削工、ダムコンクリート工、型枠工、表面仕上げ工、埋設物設置工、パイプケーシング工、プレケーシング工、継目グラウチング工、閉塞コンクリート工、排水及び雨水等の処理その他これらに類する工種について適用する。

2. 適用規定

本章に特に定めのない事項については、第1編共通編、第2編材料編の規定による。

第2節 適用すべき諸基準

受注者は、設計図書において特に定めのない事項については、下記の基準類による。これにより難しい場合は、監督員の承諾を得なければならない。

なお、基準類と設計図書に相違がある場合は、原則として設計図書の規定に従うものとし、疑義がある場合は監督員と協議しなければならない。

土木学会 コンクリート標準示方書（ダムコンクリート編）（平成25年10月）
長野県 設計基準

第3節 掘削工

5-1-3-1 一般事項

本節は、掘削工として掘削分類、過掘の処理、発破制限、岩盤面処理、不良岩等の処理、建設発生土の処理、基礎岩盤の確認、岩盤確認後の再処理その他これらに類する工種について定める。

5-1-3-2 掘削分類

掘削は、以下に分類し、その判定は監督員が行うものとする。

- (1) 土石掘削
- (2) 岩石掘削

ただし、第5編5-1-3-5 岩盤面処理の3項に示す仕上げ掘削は、岩石掘削に含むものとする。

5-1-3-3 過掘の処理

1. 一般事項

受注者は、過掘のない様に施工しなければならない。

2. 埋戻し

受注者は、本条1項の埋戻しはコンクリートで埋戻さなければならない。

5-1-3-4 発破制限

受注者は、仕上げ掘削の直上部で掘削を行うときは、自然の基礎岩盤に乱れや弛みが生じるのを防止するため、使用する火薬類の種類及び使用量を制限しなければならない。

5-1-3-5 岩盤面処理

1. 一般事項

基礎岩盤とは、設計図書に示す予定掘削線以下の岩盤で、コンクリートダムの基礎となる岩盤をいうものとする。

なお、設計図書に示す予定掘削線は、岩質の状況により監督員が変更する場合があるものとする。

2. 監督員の確認

受注者は、本条第3項及び第4項の作業完了後、監督員の確認を受けなければならない。

3. 仕上げ掘削

- (1) 仕上げ掘削とは、コンクリート打設前に掘削作業により弛んだ岩盤を火薬類を使用しないで掘削除去し、基礎岩盤面を仕上げる作業をいうものとする。

(2) 受注者は、仕上げ掘削を行うときは、ピックハンマー及び手掘り工具等を用いて、基礎岩盤に乱れや弛みが生じないように仕上げなければならない。

4. 岩盤清掃

受注者は、コンクリート打設直前に基礎岩盤面上の浮石、堆積物、油及び岩片等を除去したうえで圧力水、圧縮空気、ワイヤーブラシ等により清掃し、溜水、砂等を除去しなければならない。

5-1-3-6 不良岩等の処理

1. 一般事項

受注者は、局部的不良岩及び破碎帯、断層の処理にあたっては、設計図書に示す方法によらなければならない。ただし、これにより難しい場合は、設計図書に関して監督員と協議しなければならない。

2. 基礎岩盤から湧水処理

受注者は、基礎岩盤から湧水がある場合の処理にあたっては、設計図書に示す方法によらなければならない。ただし、これにより難しい場合は、設計図書に関して監督員と協議しなければならない。

5-1-3-7 建設発生土の処理

1. 一般事項

受注者は、建設発生土を設計図書に示す建設発生土受入れ地に運搬し、処理しなければならない。

2. 降雨災害の防止

受注者は、建設発生土を処理するときは、降雨等による崩壊及び土砂や雨水の流出による災害を起こすことがないように施工しなければならない。

3. 再生資源化

受注者は、建設発生土を再生資源として利用する場合には、その利用先について設計図書によらなければならない。

5-1-3-8 基礎岩盤の確認

1. 一般事項

受注者は、岩盤清掃が完了したときには、基礎岩盤としての適否について、監督員の確認を受けなければならない。

2. 確認資料の提出

受注者は、確認に際しては、設計図書に示す資料を監督員に提出しなければならない。

5-1-3-9 岩盤確認後の再処理

受注者は、以下の場合には、監督員の指示に従い第5編 5-1-3-5 岩盤面処理 4項の岩盤清掃を行い、コンクリート打設直前に監督員の再確認を受けなければならない。

- (1) 基礎岩盤の確認終了後の岩盤を、長期間放置した場合。
- (2) 基礎岩盤の確認後、岩盤の状況が著しく変化した場合。

第4節 ダムコンクリート工

5-1-4-1 一般事項

1. 適用工種

本節は、ダムコンクリート工として原石骨材、天然骨材、配合、材料の計量、練りませ、コンクリートの運搬、打込み開始、コンクリートの打込み、締固め、継目、養生その他これらに類する工種について定める。

2. 適用工法

本節は、有スランプコンクリートを用いて施工するブロック工法及びレヤー工法の場合に適用する。

3. 骨材使用時の注意 (1)

受注者は、設計図書に基づいて骨材の製造を行い、骨材を使用しなければならない。

4. 骨材使用時の注意 (2)

受注者は、監督員の指示または承諾なしに、骨材をダム本体コンクリート工事以外に使用してはならない。

5-1-4-2 原石骨材

1. 表土処理

受注者は、表土の取り除きが完了したときには、原石としての適否について、監督員の確認を受けなければならない。

2. 原石採取

- (1) 受注者は、原石の採取にあたっては、草木、泥土、その他有害物が混入しないようにしなければならない。
- (2) 受注者は、原石採取中に破碎帯、風化層等に遭遇した場合には監督員と協議しなければならない。監督員が品質試験等の結果から骨材として不適当と認めた場合には、監督員の指示に従わなければならない。
- (3) 受注者は、原石の採取にあたっては、設計図書に定められた法面勾配等に基づき施工する。ただし、浮石等の存在によりこれにより難しい場合には、設計図書に関して監督員と協議しなければならない。

5-1-4-3 天然骨材

受注者は、骨材を採取する場合には、治水、利水及び河川工作物等に悪影響をおよぼさないように、設計図書に従い採取しなければならない。

5-1-4-4 配合

1. 一般事項

受注者は、設計図書に示すコンクリートの示方配合を、現場試験の結果に基づいて現場配合に直し、設計図書に示す資料により監督員の承諾を得なければならない。

2. 配合の修正

受注者は、現場試験の結果、配合の修正が必要と認められる場合には、設計図書に示す資料により監督員の承諾を得なければならない。

5-1-4-5 材料の計量

1. 一般事項

受注者は、骨材の表面水量の試験及び骨材が乾燥している場合の有効吸水量の試験にあたっては、設計図書に示す方法によらなければならない。

2. 各材料の計量

受注者は、各材料の計量にあたっては、1 練り分ずつ質量で計量しなければならない。ただし、水及び混和剤溶液は、容積で計量してもよい。

3. 用水

混和剤を溶かすのに用いた水または混和剤を薄めるのに用いた水は、単位水量の一部とするものとする。

4. 計量装置の精度確保

受注者は、設計図書に従い計量装置を所定の精度を確保するため定期的に検査し、その結果を整理・保管するとともに、監督員または検査職員から請求があった場合は速やかに提示しなければならない。また、検査の結果異常が発見された場合は速やかに監督員へ報告する。

5-1-4-6 練りませ

1. 一般事項

受注者は、水、セメント、骨材、混和材、混和剤が均一に練り混ぜられた状態になるまで、コンクリートを練りませなければならない。

2. ミキサの練りませ性能試験

受注者は、JIS A 1119（ミキサで練り混ぜたコンクリート中のモルタルの差及び粗骨材量の差の試験方法）によりミキサの練りませ性能試験を行い、十分な性能を有することを確かめてから使用するものとし、試験結果は整理・保管するとともに、監督員または検査職員から請求があった場合は速やかに提示しなければならない。また、試験の結果、異常が発見された場合は速やかに監督員へ報告しなければならない。

3. 使用機器

受注者は、コンクリートの練りませにあたっては、バッチミキサを用いなければならない。

4. 材料分離

ミキサは、練り上がりコンクリートを排出する時に、材料の分離を起こさないものとする。

5.1 練りの量及び練りませ時間の決定

受注者は、1練りの量及び練りませ時間を、JIS A 1119（ミキサで練り混ぜたコンクリート中のモルタルの差及び粗骨材量の差の試験方法）により試験を行ったうえで決定しなければならない。

(1) 可傾式ミキサの練りませ時間は、ミキサ内にセメント、混和材、混和剤及び骨材を全部投入したときからとし、その最小時間は表 5-1-1 を標準とする。

表 5-1-1 ミキサの標準最小練りませ時間

ミキサ容量 (m ³)	練りませ時間 (分)
3 以下～2 超	2.5
2 以下～1.5 超	2.0
1.5 以下	1.5

(2) 受注者は、強制練りミキサを用いる場合は、JIS A 1119（ミキサで練り混ぜたコンクリート中のモルタルの差及び粗骨材量の差の試験方法）により練りませ性能試験を行い、十分な性能を有することを確認するものとし、試験結果を整理・保管するとともに、監督員または検査職員から請求があった場合は速やかに提示しなければならない。また、試験の結果、異常が発見された場合は速やかに監督員へ報告しなければならない。

6. 練りませ時間の範囲

練りませ時間は、本条 5 項で決定した時間の 3 倍以下とする。

7. 排出

受注者は、ミキサ内のコンクリートを全部排出した後でなければ、新たに材料を投入してはならない。

8. 付着物の除去

受注者は、コンクリートの打込み作業開始前及び打込み作業終了後にはミキサを清掃し、ミキサ内に付着したコンクリート及び雑物を除去しなければならない。

9. 不適合配合の処分

受注者は、コンクリート製造設備の故障や計量の誤りにより、以下に示す配合とならなかった場合、及び監督員が廃棄を指示したコンクリートについては、適切に運搬し、処分しなければならない。

- (1) 第 5 編 5-1-4-4 配合に示すコンクリートの配合
- (2) 第 5 編 5-1-4-8 打込み開始の 5 項に示すモルタルの配合

5-1-4-7 コンクリートの運搬

1. 一般事項

受注者は、練上りコンクリートを材料の分離が生じないように、速やかに打込み場所に運搬しなければならない。

2. 内部付着物の除去

受注者は、コンクリートの運搬を始める前に、運搬装置の内部に付着しているコンクリート及び雑物を取り除かなければならない。

3. バケット運搬

受注者は、コンクリートの運搬にあたっては、バケットによらなければならない。ただし、これ以外の場合は、設計図書に関して監督員の承諾を得なければならない。

4. バケットの構造

バケットの構造は、コンクリートの投入及び排出の際に材料の分離を起こさないものであり、また、バケットからのコンクリートの排出が容易でかつ、速やかなものとする。

5-1-4-8 打込み開始

1. 施工計画書

受注者は、コンクリートの打込みにあたっては、事前に打込みブロックの工程計画を作成し、施工計画書へ記載する。

2. 打継目

受注者は、コンクリートの打込みに先立ち、打継目の処理及び清掃、型枠、鉄筋、各種埋設物の設置について、監督員の確認を受けなければならない。

3. 技術者の常駐

受注者は、コンクリートの打込み時には、設計図書に示す資格と経験を有する技術者を現場に常駐させなければならない。

4. コンクリート面の処置

受注者は、コンクリートの打込み前に、コンクリートを打込む基礎岩盤面及び水平打継目のコンクリート面を、湿潤にして吸水させたうえで表面の水を除いた後、モルタルを塗込み、ただちにコンクリートの打込みを開始しなければならない。

5. モルタル塗り込み

受注者は、設計図書に示す配合のモルタルをコンクリート打込み面に均等に塗り込まなければならない。

6. セメントペースト塗り込み

受注者は、基礎岩盤面にコンクリートを打込む場合、モルタルのつきにくい部分には、セメントペーストを塗り込まなければならない。

7. モルタルの厚さ

モルタルの厚さは平均厚で、岩盤では2cm程度、水平打継目では1.5cm程度とする。

5-1-4-9 コンクリートの打込み

1. 一般事項

受注者は、コンクリートを運搬後、ただちに打込むとともに、一区画内のコンクリートは、打込みが完了するまで連続して打込まなければならない。

2. 適用規定

受注者は、第9編 5-1-4-10 締固め5項に示す状態が確保されないコンクリートを用いてはならない。

3. コンクリート落下高さ

受注者は、コンクリート打込み用バケットを、その下端が打込み面上1m程度に達するまでおろし、打込み場所にコンクリートを排出し、コンクリートを移動させる必要がないようにしなければならない。

4.1 リフトの高さ

1リフトの高さは、設計図書による。

5. ハーフリフト高さ

受注者は、以下の場合には、ハーフリフト高さとしなければならない。

- (1) 基礎岩盤面より打ち上がる時
- (2) 長期間打止めしたリフト面より打継ぐ時
- (3) その他監督員が指示する時

6. コンクリートの打ち上がり速度等

受注者は、コンクリートの打ち上がり速度等については、以下によらなければならない。

- (1) 受注者は、打ち上がり速度を、各リフトのコンクリートの露出日数が少なくなるよう定め、打ち上がり速度について施工計画書へ記載する。
- (2) 旧コンクリートが0.75m以上～1.0m未満のリフトの場合は材齢3日、1.0m以上～1.5m未満のリフトの場合は材令4日、1.5m以上～2.0m以下のリフトの場合は材令5日に達した後にコンクリートを打継ぐものとする。
- (3) 隣接ブロックの高低差は、上下流方向で4リフト、ダム軸方向で8リフト以内とする。

7. 打込み厚さ

受注者は、1リフトを数層に分けて打込むときには、締固めた後の1層の厚さが、40～50cmになるように打込まなければならない。

8. 異コンクリートの打継ぎ

受注者は、異なったコンクリートを打継ぐ場合には、その移り目で、配合の急変をさけるようコンクリートを打込まなければならない。

9. コールドジョイント

受注者は、機械の故障、天候の変化その他の理由でやむを得ず一区画内にコールドジョイントを設けなければならない場合には、設計図書に関して監督員の承諾を得て施工面を仕上げ、打継目の完全な接合を図らなければならない。

10. 水中コンクリート

受注者は、水中コンクリートを打ってはならない。

11. 暑中のコンクリート打込み

受注者は、暑中のコンクリート打込みにあたっては、打継面が乾燥しないよう常に湿潤状態に保たなければならない。

12. 監督員の承諾

受注者は、以下の事項に該当する場合には、コンクリートの打込みについて、監督員の承諾を得なければならない。

- (1) コンクリート打設現場の平均日気温が4℃以下になるおそれのある場合
- (2) コンクリートの打込み温度が25℃以上になるおそれのある場合
- (3) 降雨、降雪の場合
- (4) その他コンクリートの品質に悪影響を及ぼすおそれがある事象がある場合

13. 各リフトの上面仕上げ

受注者は、各リフトの上面を平らに仕上げなければならない。ただし、排水のために勾配をつける場合には、設計図書に関して監督員の承諾を得なければならない。

14. 打込み順序

受注者は、内部コンクリートと外部コンクリートの接合、コールドジョイントの処理を考慮して打込み途中のコンクリートの露出面積が小さくなるようなコンクリートの打込み順序としなければならない。

5-1-4-10 締固め

1. 一般事項

受注者は、バケットから排出後のコンクリートをただちに締固めなければならない。

2. 内部振動機

受注者は、コンクリートの締固めにあたっては、手持ち式内部振動機またはショベル系の機械に搭載した内部振動機を用いなければならない。

3. 内部振動機の性能

受注者は、設計図書に示す性能を有する内部振動機を用いなければならない。

4. 内部振動機の操作

受注者は、内部振動機を鉛直に差込み、コンクリート全体が一様に締固められるようにし、層打ちの場合には、内部振動機が下層に入るようにしなければならない。

また、内部振動機を用いてコンクリートを横移動させてはならない。

5. 内部振動時間

受注者は、コンクリートの体積の減少が認められなくなり、空気あわが出ず、水が表面に現れて、コンクリート全体が均一に溶け合ったように見えるまで、内部振動を行わなければならない。

また、内部振動機は、コンクリートからゆっくり引抜き、穴が残らないようにしなければならない。

6. 上昇水の除去

受注者は、各層の締固め面に上昇してくる水を取り除かななければならない。

5-1-4-11 継目

1. 一般事項

受注者は、ダムの安定性、水密性等を害しないように継目を施工しなければならない。

2. 打継目の承諾

受注者は、設計図書に定められていない打継目または施工上必要と認められていない打継目をやむを得ず設ける場合には、設計図書に関して監督員の承諾を得なければならない。

3. 水平打継目の処理

受注者は、各リフトの上層に上昇してくる水によって品質の悪いコンクリートにならない

ようにしなければならない。水平打継目に品質の悪いコンクリートができた場合には、この部分のコンクリートを取り除かなければならない。

4. レイタンス、浮き石の除去

受注者は、設計図書に示す水平打継目の処理にあたっては、レイタンス、浮き石を確実に除去するものとし、その時期については、監督員と協議しなければならない。

やむを得ずチップングを行わなければならない場合には、設計図書に関して監督員の承諾を得なければならない。

5. 収縮継目の処理

受注者は、横継目及び縦継目等の収縮継目の処理にあたっては、突起、モルタル等の付着物、その他の汚れ、雑物を取除き、圧力水等により清掃しなければならない。

6. 水平打継目の処理

受注者は、長期間打止めした水平打継目の処理にあたっては、設計図書に関して監督員の承諾を得なければならない。

5-1-4-12 養生

1. 一般事項

受注者は、コンクリートの打込み後、凍害や乾燥等の有害な作用の影響を受けないように、連続して養生しなければならない。

2. 打込み直後の養生

受注者は、養生にあたっては、コンクリート打込み直後は湛水または表面をシート等で覆わなければならない。また、コンクリートが養生作業によって害を受けない程度に硬化した後は、常に湿潤状態に保つものとし、その方法、期間については設計図書によらなければならない。

3. 開口部の養生

受注者は、通廊、堤内仮排水路等の開口部において、その両端部をシート等で完全に覆い、開口部周囲のコンクリートの温度が急変しないようにしなければならない。

4. 打継面の保護

受注者は、打継面を長期間放置する場合には、油脂類の付着防止や表面の保護等について、監督員の承諾を得なければならない。

第5節 型枠工

5-1-5-1 一般事項

1. 適用工種

本節は、型枠工としてせき板、型枠の組立て取りはずし移動、型枠の取りはずし後の処理その他これらに類する工種について定める。

2. 型枠材料

型枠は、鋼製型枠とする。受注者は、これにより難しい場合は、監督員と協議しなければならない。

3. 型枠の構造及び使用方法

受注者は、型枠の構造及び使用方法については、設計図書によるものとし、製作前に構造図について監督員と協議しなければならない。

4. 型枠材料使用時の注意

受注者は、モルタルが漏れない構造の型枠を使用しなければならない。

5-1-5-2 せき板

1. 一般事項

受注者は、支保工によって堅固に支持される構造のせき板を使用しなければならない。

2. せき板

受注者は、せき板を使用する前に、破損箇所を修理し、コンクリート面に接するモルタル、その他の付着物を取り除き清掃のうえはく離材を塗布しなければならない。

3. はく離材

せき板内面に塗布するはく離材は、コンクリートに悪影響を与えず、また、汚色を残さないものとする。

5-1-5-3 型枠の組立て取りはずし移動

1. 一般事項

受注者は、型枠の組立てにあたっては、鋼製材料を用いるものとし、仕上げコンクリート面からこれらの支持材が突出してはならない。

ただし、これ以外の場合には、設計図書に関して監督員の承諾を得なければならない。

2. コンクリート面の保護

受注者は、型枠の取りはずしにあたっては、コンクリート面が損傷しないように行わなければならない。

3. 取りはずし時期及び順序

受注者は、型枠の取りはずし時期及び順序については、設計図書に関して監督員の承諾を得なければならない。

5-1-5-4 型枠の取りはずし後の処理

1. 施工計画書

受注者は、やむを得ずコンクリート表面に生じた豆板、ボルトの穴、型枠取りはずしによって生じた損傷部及び型枠の不完全によってできた不陸等の処置にあたっては、あらかじめ処置方法を定め施工計画書へ記載する。

2. ボルト、棒鋼、パイプ等

受注者は、ボルト、棒鋼、パイプ等をコンクリート表面から 2.5cm 以内に残留してはならない。

第6節 表面仕上げ工

5-1-6-1 一般事項

本節は、表面仕上げ工として表面仕上げその他これらに類する工種について定める。

5-1-6-2 表面仕上げ

1. 一般事項

受注者は、せき板に接して露出面となるコンクリート仕上げにあたっては、平らなモルタルの表面が得られるように、打込み及び締固めを行わなければならない。

2. 表面仕上げ

受注者は、コンクリートの上面のしみ出た水を取り除いて、こてで平らに仕上げなければならない。ただし、こて仕上げは材料分離が生じないように行わなければならない。

3. かなこて仕上げ

受注者は、ダムの越流部、導流部及び減勢部のコンクリートの表面は、平滑で不陸のない表面に仕上げなければならない。またダムの越流部で、型枠に接しない部分の表面仕上げにあたっては、こてを用い平滑に仕上げなければならない。

第7節 埋設物設置工

5-1-7-1 一般事項

1. 適用工種

本節は、埋設物設置工として冷却管設置、継目グラウチング設備設置、止水板、観測計器埋設その他これらに類する工種について定める。

2. 埋設物の設置

受注者は、設計図書に示す埋設物を設置しなければならない。

5-1-7-2 冷却管設置

1. 一般事項

受注者は、設計図書に示す冷却管を使用しなければならない。ただし、これ以外の場合には、設計図書に関して監督員と協議しなければならない。

2. 監督員の承諾

受注者は、冷却管の設置に先立ち、設置計画図により、設計図書に関して監督員の承諾を得なければならない。

3. 冷却管の固定

受注者は、コンクリートの打込み中に冷却管が移動、変形のないように固定しなければならない。

4. 通水試験

受注者は、冷却管及び附属品の設置が完了したときには、通水試験を行い、監督員の確認を得た後でなければ、コンクリートの打込みを行ってはならない。

5. 冷却管故障の処置

受注者は、コンクリート打込み中に冷却管の故障が発生した場合には直ちに通水及びコンクリートの打込みを中止し、打込みコンクリートの除去等の処置をしなければならない。

5-1-7-3 継目グラウチング設備設置

1. 一般事項

受注者は、継目グラウチング設備の設置が完了したときには、監督員の確認を受けなければならない。

2. パイプづまり対策

受注者は、サプライ、リターン等に標識板を取付け、パイプづまりのないようにしなければならない。

3. 通気又は通水試験

受注者は、コンクリートの打込み完了後には、通気または通水試験を行い、パイプづまり等がないようにしなければならない。

5-1-7-4 止水板

1. 接合

受注者は、以下に示す方法により止水板の接合を行わなければならない。

- (1) 鋼製止水板を使用する場合は、両面溶接とする。
- (2) 銅製止水板を使用する場合は、両面をろう付けする。
- (3) 合成樹脂製の止水板を使用する場合は、突き合せ接合とする。

2. 接合部の止水性

受注者は、止水板接合完了後には、接合部の止水性について、監督員の確認を受けなければならない。

5-1-7-5 観測計器埋設

1. 一般事項

受注者は、観測計器の設置前に計器の動作確認を行い、観測計器製造者の計器の品質または性能に関する資料を保管し、監督員または検査職員から請求があった場合は速やかに提示しなければならない。

2. 計器の精度

受注者は、観測計器の設置にあたっては、計器の精度を損なわないように設置しなければならない。

第8節 パイプクーリング工

5-1-8-1 一般事項

本節は、パイプクーリング工としてクーリングの種類、冷却用設備、冷却工その他これらに類する工種について定める。

5-1-8-2 クーリングの種類

クーリングは、打込んだコンクリートの温度上昇を抑制する一次クーリングと、コンクリートを所定の温度まで冷却する二次クーリングの2種類とするものとする。

5-1-8-3 冷却用設備

1. 一般事項

受注者は、冷却用設備の設置にあたっては、以下の事項に基づき設置計画図を作成し、設計図書に関して監督員の承諾を得なければならない。

- (1) 冷却設備は、一次クーリング及び二次クーリングの冷却作業が行えるように管類を配置するものとする。
- (2) 堤外管と堤内管との接続にあたっては、各コイルを通る冷却水の流れが、他のコイルの流れに影響されることなく、常に調整できるようにするものとする。
- (3) 堤外管には、冷却水の方向を切替えることができる水流切替装置を設けるものとする。
- (4) 堤外管は、断熱材を用いて被覆し、冷却水の温度上昇及び凍結を防止するものとする。

- (5) 堤外管系統には、排水装置を設けるものとする。
- (6) 堤内管の出入口及び堤外管沿いには、クーリング設備を管理するための作業用の歩廊階段を設けるものとする。
- (7) 堤外管には、設計図書に示す冷却作業の管理に必要な計器を取付けるものとする。

2. 維持管理

受注者は、冷却用設備を連続して使用できるように設置し、常時その機能が発揮できる状態に維持しなければならない。

5-1-8-4 冷却工

1. 通水

受注者は、設計図書に示す方法により、コイル内の流量を調整しなければならない。

2. 一次クーリング

受注者は、コンクリートの打込み開始に先立ち通水を開始し、設計図書に示す期間まで連続してクーリングを実施しなければならない。

3. 二次クーリング

受注者は、継目グラウチングに先立ち、二次クーリングの通水を開始するものとし、ダムコンクリートの温度が、設計図書に示す温度に達するまで連続してクーリングを行わなければならない。

4. 冷却完了後の処置

- (1) 受注者は、冷却完了後には、施工計画に基づき外部配管等を撤去しなければならない。
- (2) 受注者は、継目グラウチングを行った後、監督員の立会いのもとに冷却管内にセメントミルクを充填しなければならない。
- (3) 受注者は、セメントミルクの充填に先立ち冷却管に圧さく空気を送り込み、管内に残る水を排出しなければならない。
- (4) 受注者は、冷却管充填後には、箱抜き部をモルタルで詰めなければならない。

第9節 プレクーリング工

5-1-9-1 一般事項

本節は、プレクーリング工としてプレクーリングその他これらに類する工種について定める。

5-1-9-2 プレクーリング

1. 冷却

受注者は、設計図書に示す練上りコンクリートの温度になるよう、冷却する材料を均等に冷却しなければならない。

2. 氷使用時の注意

受注者は、練りまぜに用いる水の一部として氷を用いる場合には、コンクリートが練上るまでに氷が完全に溶けているものでなければならない。

第10節 継目グラウチング工

5-1-10-1 一般事項

本節は、継目グラウチング工として施工方法、施工設備等、施工その他これらに類する工種について定める。

5-1-10-2 施工方法

1. 注入順序

受注者は、設計図書に示す順序で注入を行わなければならない。

2. 継目の動きの限度

注入時における継目の動きの限度は、設計図書による。

3. グ라우チング時期

受注者は、設計図書に示す時期にグラウチングを行わなければならない。

4. グ라우チング順序

受注者は、以下に示す順序でグラウチングを行わなければならない。

- (1) 洗淨及び水押しテスト

- (2) コーキング
- (3) 充水
- (4) 注入

5-1-10-3 施工設備等

1. グラウトポンプ

受注者は、設計図書に示す仕様のグラウトポンプを使用しなければならない。

2. 圧力計

受注者は、設計図書に示す仕様の圧力計を使用するものとし、使用前には検査を行い、使用する圧力計について監督員の確認を得なければならない。

また、圧力計の設置箇所は、監督員の承諾を得なければならない。

3. 充水用水槽

受注者は、充水の圧力変動を少なくするため、水槽を設けなければならない。

ただし、これ以外の場合は、設計図書に関して監督員の承諾を得なければならない。

4. 水及びセメント等の計量

受注者は、水及びセメントの計量にあたっては、設計図書に示す方法によらなければならない。ただし、これ以外の場合は、監督員に協議しなければならない。

5-1-10-4 施工

1. 洗浄及び水押しテスト

受注者は、埋設管のパイプ詰まりの有無、継目面の洗浄、漏えい箇所の検出のため、洗浄及び水押しテストを行い、監督員の確認を得なければならない。

- (1) 受注者は、設計図書に示す圧力で水が清水になるまで洗浄しなければならない。
- (2) 受注者は、パイプ内及び継目の洗浄が完了した後は、設計図書に示す規定圧力で水押しテストを行い、漏水の有無について点検しなければならない。
- (3) 受注者は、水押しテストにあたっては、監督員の承諾を得た染料を使用し、圧力の測定は、本条5項によらなければならない。
- (4) 受注者は、水押しテストの作業が完了したときには、継目及びパイプ内の水を抜かなければならない。

2. コーキング

- (1) 受注者は、水押しテストの結果、漏えい箇所が検出されたときには糸鉛、綿糸、モルタル急硬剤によりコーキングを行わなければならない。

ただし、これ以外の材料による場合は、設計図書に関して監督員の承諾を得なければならない。

- (2) 受注者は、注入中においても漏えい箇所が検出されたときは、本条2項(1)によりコーキングを行わなければならない。

3. 充水

- (1) 注入前の充水

受注者は、セメントミルクの注入に先立ち注入しようとする継目、直上リフト及び隣接の継目には、規定圧で充水し、異常がなければ各継目の水を抜かなければならない。

- (2) 注入中の充水

受注者は、セメントミルクの注入開始と同時に、直上リフト及び隣接の各継目に、規定圧で充水しなければならない。

また、注入完了後、水を抜かなければならない。

4. 注入

- (1) 受注者は、すべての準備が完了し、監督員の確認を受けた後、注入を開始しなければならない。

- (2) 受注者は、規定の注入圧で、注入を行わなければならない。

- (3) 受注者は、セメントミルクの配合及び切替えについては、設計図書によらなければならない。

- (4) 受注者は、以下の手順を経て注入を完了する。

- ① ベントより排出するセメントミルクの比重が、最終配合の比重と同じになるまで注入を行う。

- ② 上記①の状態が30分以上変わらないことを確かめる。
- ③ 各バルブを全閉するとともに、注入を中止する。
- ④ 注入終了後30分以上、圧力低下がないことを確かめて注入完了とする。
- (5) 受注者は、注入中ベントより排出するミルク及び注入完了後廃棄するミルクが、堤体等を汚さぬよう常に水で洗浄しなければならない。
- (6) 受注者は、注入完了後の各ヘッダ管口部及びダイヤルゲージ取付金物等の存置、撤去にあたっては、施工計画によらなければならない。

5. 測定

受注者は、注入開始と同時に、以下の測定を行わなければならない。

- (1) 注入圧力の測定は、圧力計で行うものとし、測定結果を記録しなければならない。
- (2) 継目の動きの測定は、堤体内に埋設された継目計またはダイヤルゲージで行い、動きの状況は、自動計測記録装置を使用し記録しなければならない。
また、これらの型式、規格、設置場所等については監督員の承諾を得なければならない。
- (3) セメントミルクの比重は、監督員の指示する時期に、アジテータ及びベントにおいて比重計により測定し、監督員に報告しなければならない。

第11節 閉塞コンクリート工

5-1-11-1 一般事項

1. 適用規定

本節は、閉塞コンクリート工としてコンクリートの施工その他これらに類する工種について定める。

2. 一般事項

受注者は、堤内仮排水路部、その他工事で便宜上設けた堤体内の一次的開口部を、すべてコンクリートにより完全に閉塞するものとする。

5-1-11-2 コンクリートの施工

1. 施工計画書

- (1) 受注者は、閉塞コンクリートの運搬及び打込み方法について、施工計画書に記載しなければならない。
- (2) 受注者は、コンクリートを打込むときに、締切り等からの漏水がある場合の処理方法を施工計画書に記載しなければならない。

2. 閉塞コンクリートの示方配合

閉塞コンクリートの示方配合は、設計図書による。

なお、示方配合を現場配合に直す場合は、第5編 5-1-4-4 配合による。

3. 温度上昇抑制処置

閉塞コンクリートの温度上昇抑制のための処置については、設計図書による。

第12節 排水及び雨水等の処理

5-1-12-1 一般事項

本節は、排水及び雨水等の処理として、工事用水の排水、雨水等の処理その他これらに類する工種について定める。

5-1-12-2 工事用水の排水

受注者は、工事及び骨材の洗浄に使用した排水は、設計図書に従い処理して流さなければならない。

5-1-12-3 雨水等の処理

受注者は、工事区域内に流入した雨水等の処理方法について施工計画書に記載する。

第2章 フィルダム

第1節 適用

1. 適用工種

本章は、ダム工事における掘削工、盛立工、洪水吐き、排水及び雨水等の処理その他これらに類する工種に適用する。

2. 適用規定 (1)

洪水吐きは、第5編第1章コンクリートダムの規定による。

3. 適用規定 (2)

排水及び雨水等の処理は、第5編第1章第12節排水及び雨水等の処理の規定による。

4. 適用規定 (3)

本章に特に定めのない事項については、第1編共通編、第2編材料編の規定による。

第2節 掘削工

5-2-2-1 一般事項

本節は、掘削工として掘削分類、過掘の処理、発破制限、基礎地盤面及び基礎岩盤面処理、不良岩等の処理、建設発生土の処理、基礎地盤及び基礎岩盤確認、基礎地盤及び基礎岩盤確認後の再処理その他これらに類する工種について定める。

5-2-2-2 掘削分類

掘削は、以下の2種類に分類し、その判定は監督員が行うものとする。

- (1) 土石掘削
- (2) 岩石掘削

ただし、第5編5-2-2-5基礎地盤面及び基礎岩盤面処理の4項に示す仕上げ掘削は、岩石掘削に含むものとする。

5-2-2-3 過掘の処理

1. 一般事項

受注者は、過掘のない様に施工しなければならない。

2. 過掘の処理

受注者は、過掘をした場合は、その処理について監督員と協議しなければならない。

5-2-2-4 発破制限

発破制限については、第5編5-1-3-4発破制限の規定による。

5-2-2-5 基礎地盤面及び基礎岩盤面処理

1. 基礎地盤

基礎地盤とは、設計図書に示す予定掘削線以下の土石で、フィルダムの基礎となる土石部をいうものとする。

2. 基礎岩盤

基礎岩盤とは、設計図書に示す予定掘削線以下の岩盤で、フィルダムの基礎となる岩盤部をいうものとする。

なお、設計図書に示す予定掘削線は岩質の状況により監督員が変更する場合があるものとする。

3. 監督員の立会

受注者は、基礎地盤及び基礎岩盤の整形状況については、監督員の立会を受けなければならない。

4. 仕上げ掘削

- (1) 仕上げ掘削とは、掘削作業により弛んだ岩盤を、火薬類を使用しないで掘削除去し、基礎岩盤面を仕上げる作業をいうものとする。
- (2) 受注者は、仕上げ掘削を行うときは、ピックハンマー及び手掘り工具等を用いて、基礎岩盤に乱れや弛みが生じないように仕上げなければならない。
- (3) 仕上げ掘削の厚さは、設計図書による。

5. 基礎地盤清掃

受注者は、基礎地盤面上の草木等の有害物を除去しなければならない。

6. 基礎岩盤清掃

受注者は、コアの盛立直前に基礎岩盤面上の浮石、堆積物、油及び岩片等を除去したうえで圧力水、圧縮空気、ワイヤーブラシ等により清掃し溜水、砂等を除去しなければならない。

5-2-2-6 不良岩等の処理

不良岩等の処理については、第5編 5-1-3-6 不良岩等の処理の規定による。

5-2-2-7 建設発生土の処理

建設発生土の処理については、第5編 5-1-3-7 建設発生土の処理の規定による。

5-2-2-8 基礎地盤及び基礎岩盤確認

1. 基礎地盤確認

受注者は、基礎地盤の掘削及び整形が完了したときは、基礎地盤としての適否について、監督員の確認を受けなければならない。

2. 基礎岩盤確認

受注者は、基礎岩盤の岩盤清掃が完了したときは、基礎岩盤としての適否について、監督員の確認を受けなければならない。

3. 確認資料の提出

受注者は、確認に際しては、設計図書に示す資料を監督員に提出しなければならない。

5-2-2-9 基礎地盤及び基礎岩盤確認後の再処理

受注者は、以下の場合には監督員の指示に従い、第5編 5-2-2-5 基礎地盤面及び基礎岩盤面処理 5項の基礎地盤清掃または6項の基礎岩盤清掃を行い、盛立直前に監督員の再確認を受けなければならない。

- (1) 基礎地盤確認終了後の地盤または基礎岩盤確認終了後の岩盤を長期間放置した場合
- (2) 基礎地盤または基礎岩盤の状況が著しく変化した場合

第3節 盛立工

5-2-3-1 一般事項

1. 適用工種

本節は、盛立工として材料採取、着岩材の盛立、中間材の盛立、コアの盛立、フィルターの盛立、ロックの盛立、堤体法面保護工その他これらに類する工種について定める。

2. 盛立工

盛立工とは、フィルダムの構成部分であるロック、フィルター、コア盛立及び堤体法面保護の諸工種をいうものとする。

3. 隣接ゾーンとの盛立

- (1) 受注者は、フィル堤体部のコアゾーンとフィルターゾーンをほぼ同標高で盛立てるものとし、その許容高低差は設計図書によらなければならない。
- (2) 受注者は、フィル堤体部のロックゾーンの一部を先行して盛立てる場合は、ゾーン境界側ののり面の傾斜は、1:2.0より急勾配にしてはならない。

4. 運搬路等

- (1) 受注者は、コアゾーン及びフィルターゾーンを横断する運搬路を設ける場合は、盛立面を保護する構造のものとし、その構造、及び位置については、設計図書に関して監督員の承諾を得なければならない。
- (2) 受注者は、運搬路の跡地等で過転圧となっている部分は、かき起こして、再転圧をしなければならない。

5. 盛立再開時の処理

受注者は、長期間にわたって盛立を中止し、その後盛立を再開する場合は、表層部のかき起こし、締め直しなど盛立材に応じた方法で新旧の盛立部分が一体となるように盛立面を処理し、監督員の確認を受けなければならない。

6. オーバーサイズの除去

受注者は、まき出し時のコア材及びフィルター材のオーバーサイズ等は、除去しなければならない。

7. 湧水や流水の処置

受注者は、基礎面に湧水がある場合、または流水が流下する場合のコア材等の材料の盛立てにあたっては、監督員と協議した方法により湧水や流水の影響を除いて盛立てなければならない。

5-2-3-2 材料採取

1. 材料採取

受注者は、設計図書に示す場所より材料を採取するとともに、以下の事項を満足するものでなければならない。

- (1) ダム盛立面に搬入した材料が、設計図書に示す粒度、含水比であること。
- (2) 材料の品質は、施工期間を通じて設計図書に示す規格値以内であること。

2. 材料使用時の注意

受注者は、監督員の設計図書に関する指示または承諾なしに、材料を本工事以外の工事に使用してはならない。

3. 表土処理

受注者は、表土の取り除きが完了したときは、材料の適否について、監督員の確認を受けなければならない。

4. 採取

- (1) 受注者は、材料の採取にあたっては、草木、泥土、その他有害物が混入しないようにしなければならない。
- (2) 受注者は、材料採取中に監督員が材料として品質試験の結果から不相当と認めた場合は、監督員の指示に従わなければならない。
- (3) 受注者は、原石の採取にあたっては、設計図書に定められた法面勾配等に基づき施工する。ただし、浮石等の存在によりこれにより難しい場合には、設計図書に関して監督員と協議しなければならない。

5-2-3-3 着岩材の盛立

1. 着岩材の粒度

受注者は、コアの施工に先立ち、コンクリート及び岩盤の接着面には、設計図書に示す細粒の材料（以下、「着岩材」という）を使用しなければならない。

2. 接着面の処置

受注者は、着岩材の盛立にあたっては、接着面を湿らせ、さらに監督員が必要と認めた場合には、クレイスラリーを塗布しなければならない。

3. 着岩材の施工

受注者は、設計図書に示す方法により着岩材を施工しなければならない。

4. 表面の乾燥防止

受注者は、着岩材の施工にあたっては、施工後表面が乾燥しないように処置しなければならない。

5-2-3-4 中間材の盛立

受注者は、コア盛立前に、着岩材より粗粒の中間材を施工する場合は、設計図書に示す方法で締固めなければならない。

5-2-3-5 コアの盛立

1. 一般事項

受注者は、盛立にあたっては、水平に施工しなければならない。ただし、雨水の排水等を考慮して盛立面に勾配を付ける場合は、設計図書によらなければならない。

2. まき出し

受注者は、まき出しにあたっては、ダム軸と平行に、平らな面となるように施工しなければならない。

3. まき出し厚と転圧

受注者は、まき出し厚、転圧機械及び転圧回数については、設計図書によらなければならない。

4. まき出し材料の含水比

受注者は、まき出された材料が、設計図書に示す含水比を確保できない場合には、設計図

書に関して、監督員の指示に従い処置しなければならない。

5. 層間の密着性の確保

受注者は、既に締固めた層の表面が過度に乾燥、湿潤または平滑となっており上層との密着が確保できない場合には、監督員の指示に従い、散水あるいはスカリファイヤー等の方法で処置し、この部分の締固め完了後にまき出しを行わなければならない。

6. 締固め機械の走行

受注者は、締固めにあたっては、締固め機械をダム軸と平行に走行させるものとし、締固め面を乱すことのないようにしなければならない。

7. 雨水の浸透防止

受注者は、締固め中に降雨等で作業を中断する場合には、既に締固められた面及び締固められていない面について、設計図書に関して監督員の承諾を得た方法で雨水の浸透を防ぐ措置を講じなければならない。

5-2-3-6 フィルターの盛立

1. 一般事項

受注者は、盛立にあたっては、水平に施工しなければならない。

ただし、雨水の排水等を考慮して盛立面に勾配を付ける場合は、設計図書によらなければならない。

2. まき出し

受注者は、まき出しにあたっては、ダム軸と平行に、平らな面となるように施工しなければならない。

3. まき出し厚と転圧

受注者は、まき出し厚、転圧機械及び転圧回数については、設計図書によらなければならない。

4. まき出し材料の粒度

受注者は、まき出された材料が、設計図書に示す粒度と合致していない場合には、監督員の指示に従い処置しなければならない。

5. 締固め機械の走行

受注者は、締固めにあたっては、締固め機械をダム軸と平行に走行させなければならない。

ただし、斜面付近では、監督員の承諾を得てダム軸と直角方向に走行させることができるものとする。

5-2-3-7 ロックの盛立

1. 一般事項

受注者は、盛立にあたっては、水平に施工しなければならない。

2. まき出し

受注者は、まき出しにあたっては、ダム軸と平行に、平らな面となるように施工しなければならない。

3. まき出し厚と転圧

受注者は、まき出し厚、転圧機械及び転圧回数については、設計図書によらなければならない。

4. 大塊・小塊のまきだし

受注者は、小塊を基礎地盤または基礎岩盤及びフィルター側にまき出さなければならない。また、大塊は、堤体外周側になるようにまき出さなければならない。

5. 締固め機械の走行

受注者は、締固めにあたっては、締固め機械をダム軸と平行に走行させなければならない。

ただし、斜面付近では、監督員の承諾を得てダム軸と直角方向に走行させることができるものとする。

5-2-3-8 堤体法面保護工

1. 使用材料

受注者は、設計図書に示す種類及び品質の材料を使用しなければならない。

2. 堤体法面保護材

受注者は、堤体法面保護材が移動しないように、相互にかみ合わせを良くし、大塊の隙間

には小塊が充填されるよう積上げなければならない。

3. 表面の施工

受注者は、設計図書に示す法面に沿って、堤体法面保護の表面に凹凸が生じないように施工しなければならない。

第3章 基礎グラウチング

第1節 適用

1. 適用工種

本章は、ダム工事におけるボーリング工、グラウチング工その他これらに類する工種に適用する。

2. 適用規定

本章に特に定めのない事項については、第1編共通編、第2編材料編の規定による。

3. 施工順序

受注者は、以下の順序で基礎グラウチングの施工を行わなければならない。

- (1) せん孔
- (2) 水洗
- (3) ルジオンテストまたは水押しテスト
- (4) 注入

第2節 適用すべき諸基準

受注者は、設計図書において特に定めのない事項については、下記の基準類によるものとし、これにより難しい場合は、監督員の承諾を得なければならない。

なお、基準類と設計図書に相違がある場合は、原則として設計図書の規定に従うものとし、疑義がある場合は監督員と協議しなければならない。

国土技術研究センター グ라우チング技術指針・同解説 (平成15年7月)
長野県 設計基準

第3節 ボーリング工

5-3-3-1 一般事項

本節は、ボーリング工としてせん孔機械、せん孔、コア採取及び保管、水押しテストその他これらに類する工種について定める。

5-3-3-2 せん孔機械

受注者は、設計図書に示す仕様のせん孔機械を使用しなければならない。

5-3-3-3 せん孔

1. 一般事項

受注者は、設計図書に示す順序、せん孔径でせん孔しなければならない。

2. せん孔機械の移動

受注者は、監督員が行うせん孔長の確認後でなければ、せん孔機械を移動してはならない。

3. せん孔時の注意

受注者は、コンクリートを通してせん孔する場合には、堤体内に埋設されたクーリングパイプ、各種観測計器、リード線等の埋設物に損傷を与えないようにしなければならない。

4. 地質変化への対応

受注者は、せん孔中は常にその岩質の変化、断層や破碎帯の状況、湧水、漏水の有無等に注意を払い、これらに変化が認められた場合には、記録するとともに監督員の指示を受けなければならない。

5. 孔内洗浄

受注者は、設計図書に示す所定の深度までせん孔した後は、圧力水により孔内のスライムを除去し、洗浄しなければならない。

6. 孔口の処置

受注者は、ボーリングの完了後には、孔口維持のために、孔番号を書いた木杭等で孔口をふさがなければならない。

5-3-3-4 コア採取及び保管

1. コア採取

受注者は、設計図書に示す孔について、コアを採取しなければならない。

2. 採取コアの提出

受注者は、採取したコアを孔毎にコア箱に整理し、監督員が連絡する場所に納品しなければならない。

5-3-3-5 水押しテスト

受注者は、注入に先立ち設計図書に基づきルジオンテスト、または水押しテストを行い、その結果を記録しなければならない。

第4節 グ라우チング工

5-3-4-1 一般事項

本節は、グラウチング工として注入機械、グラウチング用配管、セメントミルクの製造及び輸送、注入管理、配合及びその切替え、注入、注入効果の判定その他これらに類する工程について定める。

5-3-4-2 注入機械

受注者は、設計図書に示す仕様の注入機械を使用しなければならない。

5-3-4-3 グ라우チング用配管

グラウチング用配管の配管方式は、設計図書によらなければならない。

5-3-4-4 セメントミルクの製造及び輸送

1. 一般事項

受注者は、設計図書に示す方法により、セメントミルクを製造及び輸送しなければならない。

2. 水及びセメントの計量

受注者は、水及びセメントの計量にあたっては、設計図書に示す方法によらなければならない。ただし、これ以外の場合は、設計図書に関して監督員の承諾を得なければならない。

受注者は、計量装置を設計図書に従い定期的に検査し、検査結果を整理・保管し、監督員または検査職員から請求があった場合は速やかに提示しなければならない。

3. セメントミルク比重の管理

受注者は、製造されたセメントミルクの比重を設計図書に従い管理しなければならない。

5-3-4-5 注入管理

受注者は、水及びセメントの計量にあたっては、設計図書に示す方法によらなければならない。ただし、これ以外の場合は、設計図書に関して監督員の承諾を得なければならない。

また、グラウチング工の結果を整理して、速やかに監督員へ提出しなければならない。

5-3-4-6 配合及びその切替え

受注者は、セメントミルクの配合及びその切替えについては、設計図書によらなければならない。

5-3-4-7 注入

1. 一般事項

注入方法及びステージ長は設計図書による。

2. 注入の開始及び完了

受注者は、注入の開始及び完了にあたっては、設計図書に関して監督員の承諾を得なければならない。

3. 施工

受注者は、注入圧力、注入速度、完了基準及び注入中断基準については設計図書によらなければならない。

4. 変位観測

受注者は、注入中に設計図書に示す観測方法により堤体コンクリート及び基礎岩盤の変位を観測しなければならない。

5. 連続注入

受注者は、注入中のステージが完了するまで、連続して注入しなければならない。

6. 注入管理

受注者は、注入中に注入圧、注入量、注入速度について常に設計図書の規定に合致するよう管理しなければならない。

7. 異常時の処置

受注者は、注入中に異常が認められ、やむを得ず注入を一時中断する場合には、設計図書に関して監督員の承諾を得なければならない。

8. 注入の中断

受注者は、注入中に設計図書に示す許容変位量を超える堤体コンクリート及び基礎岩盤の変位を認めた場合には、注入を中断し監督員の指示を受けなければならない。

9. 隣接孔の同時注入の禁止

受注者は、同一のステージ長の場合において、隣接する孔の同時注入を行ってはならない。ただし、これ以外の場合は、監督員の指示によらなければならない。

10. 漏えい対策

受注者は、注入中、岩盤表面等へのミルクの漏えい等に注意をはらい、ミルクの漏えいを認めたときには、糸鉛、綿糸、モルタルによりコーキングを行わなければならない。

ただし、これ以外の材料による場合は、設計図書に関して監督員の承諾を得なければならない。

5-3-4-8 注入効果の判定

1. チェック孔

受注者は、グラウチングにおいて、グラウチングの効果を確認するため設計図書に基づいてチェック孔をせん孔し、コア採取、透水試験を行わなければならない。

なお、チェック孔の位置、方向、深度及びそのチェック孔の処理方法等は、設計図書によらなければならない。

2. 追加グラウチング

受注者は、グラウチングの施工によって所要の改良効果が得られない場合は設計図書に基づいて追加グラウチングを行なわなければならない。

なお、追加孔の位置、方向、深度、注入仕様等については、事前に監督員の承諾を得なければならない。

第 6 編 道 路 編

第 1 章 道路改良

第 1 節 適 用

1. 適用工種

本章は、道路工事における道路土工、工場製作工、地盤改良工、法面工、軽量盛土工、擁壁工、石・ブロック積（張）工、カルバート工、排水構造物工（小型水路工）、落石雪害防止工、遮音壁工、構造物撤去工、仮設工その他これらに類する工種について適用する。

2. 適用規定（1）

道路土工、構造物撤去工、仮設工は、第 1 編第 3 章第 4 節道路土工、第 1 編第 2 章第 9 節構造物撤去工、第 10 節仮設工の規定による。

3. 適用規定（2）

本章に特に定めのない事項については、第 1 編共通編、第 2 編材料編の規定による。

第 2 節 適用すべき諸基準

受注者は、設計図書において特に定めのない事項については、以下の基準類による。これにより難しい場合は、監督員の承諾を得なければならない。

なお、基準類と設計図書に相違がある場合は、原則として設計図書の規定に従うものとし、疑義がある場合は監督員と協議しなければならない。

- 地盤工学会 グラウンドアンカー設計・施工基準、同解説（平成 24 年 5 月）
- 日本道路協会 道路土工要綱（平成 21 年 6 月）
- 日本道路協会 道路土工一切土工・斜面安定工指針（平成 21 年 6 月）
- 日本道路協会 道路土工一盛土工指針（平成 22 年 4 月）
- 日本道路協会 道路土工一擁壁工指針（平成 24 年 7 月）
- 日本道路協会 道路土工-カルバート工指針（平成 22 年 3 月）
- 日本道路協会 道路土工-仮設構造物工指針（平成 11 年 3 月）
- 全日本建設技術協会 土木構造物標準設計 第 2 巻（平成 12 年 9 月）
- 全国特定法面保護協会 のり枠工の設計施工指針（平成 25 年 10 月）
- 日本道路協会 落石対策便覧（平成 12 年 6 月）
- 日本道路協会 鋼道路橋塗装・防食便覧（平成 17 年 12 月）
- 土木研究センター ジオテキスタイルを用いた補強土の設計施工マニュアル（平成 12 年 2 月）
- 土木研究センター 補強土（テールアルメ）壁工法設計・施工マニュアル（平成 15 年 11 月）
- 土木研究センター 多数アンカー式補強土壁工法設計・施工マニュアル（平成 14 年 10 月）
- 日本道路協会 道路防雪便覧（平成 2 年 5 月）
- 日本建設機械化協会 除雪・防雪ハンドブック（除雪編）（平成 16 年 12 月）
- 日本建設機械化協会 除雪・防雪ハンドブック（防雪編）（平成 16 年 12 月）

第 3 節 工場製作工

6-1-3-1 一般事項

1. 適用工種

本節は、工場製作工として遮音壁支柱製作工その他これらに類する工種について定める。

2. 適用規定

工場製作については、第 1 編第 2 章第 12 節工場製作工（共通）の規定による。

6-1-3-2 遮音壁支柱製作工

1. 一般事項

受注者は、支柱の製作加工にあたっては、設計図書によるが、特に製作加工図を必要とす

る場合は、監督員の承諾を得なければならない。

2. 部材の切断

受注者は、部材の切断をガス切断により行うものとするが、これ以外の切断の場合は、設計図書に関して監督員の承諾を得なければならない。

3. 孔あけ

受注者は、孔あけについては、設計図書に示す径にドリルまたはドリルとリーマ通しの併用により行わなければならない。

なお、孔あけによって孔の周辺に生じたまくれは、削り取らなければならない。

4. 適用規定

工場塗装工の施工については、第1編 1-2-12-11 工場塗装工の規定による。

第4節 地盤改良工

6-1-4-1 一般事項

本節は、地盤改良工として、路床安定処理工、置換工、サンドマット工、バーチカルドレーン工、締固め改良工、固結工その他これらに類する工種について定める。

6-1-4-2 路床安定処理工

路床安定処理工の施工については、第1編 1-2-7-2 路床安定処理工の規定による。

6-1-4-3 置換工

置換工の施工については、第1編 1-2-7-3 置換工の規定による。

6-1-4-4 サンドマット工

サンドマット工の施工については、第1編 1-2-7-6 サンドマット工の規定による。

6-1-4-5 バーチカルドレーン工

バーチカルドレーン工の施工については、第1編 1-2-7-7 バーチカルドレーン工の規定による。

6-1-4-6 締固め改良工

締固め改良工の施工については、第1編 1-2-7-8 締固め改良工の規定による。

6-1-4-7 固結工

固結工の施工については、第1編 1-2-7-9 固結工の規定による。

第5節 法面工

6-1-5-1 一般事項

1. 適用工種

本節は、法面工として植生工、法面吹付工、法枠工、法面施肥工、アンカー工、かご工その他これらに類する工種について定める。

2. 適用規定

受注者は法面の施工にあたって、「道路土工一切土工・斜面安定工指針 のり面工編、斜面安定工編」（日本道路協会、平成21年6月）、「道路土工—盛土工指針 5-6 盛土のり面の施工」（日本道路協会、平成22年4月）、「のり枠工の設計・施工指針第5章施工」（全国特定法面保護協会、平成25年10月）及び「グラウンドアンカー設計・施工基準、同解説第7章施工」（地盤工学会、平成24年5月）の規定による。これ以外の施工方法による場合は、施工前に設計図書に関して監督員の承諾を得なければならない。

6-1-5-2 植生工

植生工の施工については、第1編 1-2-14-2 植生工の規定による。

6-1-5-3 法面吹付工

法面吹付工の施工については、第1編 1-2-14-3 吹付工の規定による。

6-1-5-4 法枠工

法枠工の施工については、第1編 1-2-14-4 法枠工の規定による。

6-1-5-5 法面施肥工

法面施肥工の施工については、第1編 1-2-14-5 法面施肥工の規定による。

6-1-5-6 アンカー工

アンカー工の施工については、第1編 1-2-14-6 アンカー工の規定による。

6-1-5-7 アンカー工（プレキャストコンクリート板）

1. 受注者は、アンカー工（プレキャストコンクリート板）の施工にあたり、アンカー工（プレキャストコンクリート板）の施工順序を記載しなければならない。
2. 受注者は、アンカー工（プレキャストコンクリート板）を盛土面に施工するにあたり、盛土表面を締め固め、平滑に仕上げなければならない。
3. 受注者は、アンカー工（プレキャストコンクリート板）を掘削面に施工するにあたり、切土面を平滑に切り取らなければならない。切り取りすぎた場合には、整形しなければならない。
4. 受注者は、プレキャストコンクリート板の基面処理の施工にあたり、緩んだ転石・岩塊等が現れた場合には、設計図書に関して監督員と協議しなければならない。
5. 受注者は、表面とプレキャストコンクリート板の間の不陸を整えるために裏込工を施工する場合には、がたつきが無いように施工しなければならない。
6. アンカー工の施工については、第1編 1-2-14-6 アンカー工の規定による。
7. 受注者は、プレキャストコンクリート板のジョイント部の接続または目地工を施工する場合は、アンカー工の緊張定着後に施工しなければならない。

6-1-5-8 かご工

かご工の施工については、第1編 1-2-14-7 かご工の規定による。

第6節 軽量盛土工

6-1-6-1 一般事項

本節は、軽量盛土工として、軽量盛土工その他これらに類する工種について定める。

6-1-6-2 軽量盛土工

軽量盛土工の施工については、第1編 1-2-11-2 軽量盛土工の規定による。

第7節 擁壁工

6-1-7-1 一般事項

1. 適用工種

本節は、擁壁工として作業土工（床掘り・埋戻し）、既製杭工、場所打杭工、現場打擁壁工、プレキャスト擁壁工、補強土壁工、井桁ブロック工その他これらに類する工種について定める。

2. 適用規定

受注者は、擁壁工の施工にあたっては、「道路土工—擁壁工指針 5-11・6-10 施工一般」（日本道路協会、平成24年7月）及び「土木構造物標準設計 第2巻解説書 4.3 施工上の注意事項」（全日本建設技術協会、平成12年9月）の規定による。これにより難しい場合は、監督員の承諾を得なければならない。

6-1-7-2 作業土工（床掘り・埋戻し）

作業土工の施工については、第1編 1-2-3-3 作業土工（床掘り・埋戻し）の規定による。

6-1-7-3 既製杭工

既製杭工の施工については、第1編 1-2-4-4 既製杭工の規定による。

6-1-7-4 場所打杭工

場所打杭工の施工については、第1編 1-2-4-5 場所打杭工の規定による。

6-1-7-5 場所打擁壁工

場所打擁壁工の施工については、第1編 4章無筋・鉄筋コンクリートの規定による。

6-1-7-6 プレキャスト擁壁工

プレキャスト擁壁工については、第1編 1-2-15-2 プレキャスト擁壁工の規定による。

6-1-7-7 補強土壁工

補強土壁工については、第1編 1-2-15-3 補強土壁工の規定による。

6-1-7-8 井桁ブロック工

井桁ブロック工については、第1編 1-2-15-4 井桁ブロック工の規定による。

第8節 石・ブロック積（張）工

6-1-8-1 一般事項

1. 適用工種

本節は、石・ブロック積（張）工として作業土工（床掘り・埋戻し）、コンクリートブロック工、緑化ブロック工、石積（張）工その他これらに類する工種について定める。

2. 一般事項

一般事項については、第1編 1-2-5-1 一般事項による。

6-1-8-2 作業土工（床掘り・埋戻し）

作業土工の施工については、第1編 1-2-3-3 作業土工（床掘り・埋戻し）の規定による。

6-1-8-3 コンクリートブロック工

コンクリートブロック工の施工については、第1編 1-2-5-3 コンクリートブロック工の規定による。

6-1-8-4 緑化ブロック工

緑化ブロック工の施工については、第1編 1-2-5-4 緑化ブロック工の規定による。

6-1-8-5 石積（張）工

石積（張）工の施工については、第1編 1-2-5-5 石積（張）工の規定による。

第9節 カルバート工

6-1-9-1 一般事項

1. 適用工種

本節は、カルバート工として作業土工（床掘り・埋戻し）、既製杭工、場所打杭工、場所打函渠工、プレキャストカルバート工、防水工その他これらに類する工種について定める。

2. 適用規定

受注者は、カルバートの施工にあたっては、「道路土工-カルバート工指針 7-1 基本方針」（日本道路協会、平成22年3月）及び「道路土工要綱 2-7 排水施設の施工」（日本道路協会、平成21年6月）の規定による。これにより難しい場合は、監督員の承諾を得なければならない。

3. カルバート

本節でいうカルバートとは、地中に埋設された鉄筋コンクリート製ボックスカルバート及びパイプカルバート（遠心力鉄筋コンクリート管（ヒューム管）、プレストレストコンクリート管（PC管））をいうものとする。

4. コンクリート構造物非破壊試験

コンクリート構造物非破壊試験（配筋状態及びかぶり測定）については、以下による。

- (1) 受注者は、設計図書において非破壊試験の対象工事と明示された場合は、非破壊試験により、配筋状態及びかぶり測定を実施しなければならない。
- (2) 非破壊試験は「非破壊試験によるコンクリート構造物中の配筋状態及びかぶり測定要領（以下、「要領」という。）」に従い行わなければならない。
- (3) 本試験に関する資料を整備及び保管し、監督員の請求があった場合は、速やかに提示するとともに工事完成時までに監督員へ提出しなければならない。
- (4) 要領により難しい場合は、監督員と協議しなければならない。

6-1-9-2 材料

受注者は、プレキャストカルバート工の施工に使用する材料は、設計図書によるが記載なき場合、「道路土工-カルバート工指針 4-4 使用材料、4-5 許容応力度」（日本道路協会、平成22年3月）の規定による。これにより難しい場合は、監督員の承諾を得なければならない。

6-1-9-3 作業土工（床掘り・埋戻し）

作業土工の施工については、第1編 1-2-3-3 作業土工（床掘り・埋戻し）の規定による。

6-1-9-4 既製杭工

既製杭工の施工については、第1編 1-2-4-4 既製杭工の規定による。

6-1-9-5 場所打杭工

場所打杭工の施工については、第1編 1-2-4-5 場所打杭工の規定による。

6-1-9-6 場所打函渠工

1. 均しコンクリート

受注者は、均しコンクリートの施工にあたって、沈下、滑動、不陸などが生じないようにしなければならない。

2. 施工計画書

受注者は、1回（1日）のコンクリート打設高さを施工計画書に明記しなければならない。また、受注者は、これを変更する場合には、施工方法を施工計画書に記載しなければならない。

3. 目地材及び止水板

受注者は、目地材及び止水板の施工にあたって、付着、水密性を保つよう施工しなければならない。

6-1-9-7 プレキャストカルバート工

プレキャストカルバート工については、第1編 1-2-3-28 プレキャストカルバート工の規定による。

6-1-9-8 防水工

1. 一般事項

受注者は、防水工の接合部や隅角部における増貼部等において、防水材相互が密着するよう施工しなければならない。

2. 破損防止

受注者は、防水保護工の施工にあたり、防水工が破損しないように留意して施工するものとし、十分に養生しなければならない。

第10節 排水構造物工（小型水路工）

6-1-10-1 一般事項

1. 適用工種

本節は排水構造物工（小型水路工）として、作業土工（床掘り・埋戻し）、側溝工、管渠工、集水柵・マンホール工、地下排水工、場所打水路工、排水工（小段排水・縦排水）その他これらに類する工種について定める。

2. 適用規定

受注者は、排水構造物工（小型水路工）の施工にあたっては、「道路土工要綱 2-7 排水施設の施工」（日本道路協会、平成21年6月）の規定による。これにより難しい場合は、監督員の承諾を得なければならない。

3. 地表水・地下水の排出

受注者は、排水構造物工（小型水路工）の施工にあたっては、降雨、融雪によって路面あるいは斜面から道路に流入する地表水、隣接地から浸透してくる地下水及び、地下水面上昇してくる地下水を良好に排出するよう施工しなければならない。

6-1-10-2 作業土工（床掘り・埋戻し）

作業土工の施工については、第1編 1-2-3-3 作業土工（床掘り・埋戻し）の規定による。

6-1-10-3 側溝工

1. 水路勾配

受注者は、現地の状況により、設計図書に示された水路勾配により難しい場合は、設計図書に関して監督員と協議するものとし、下流側または低い側から設置するとともに、底面は滑らかで一様な勾配になるように施工しなければならない。

2. 継目部の施工

受注者は、プレキャストU型側溝、コルゲートフリューム、自由勾配側溝の継目部の施工は、付着、水密性を保ち段差が生じないように注意して施工しなければならない。

3. コルゲートフリュームの布設

受注者は、コルゲートフリュームの布設にあたって、予期できなかった砂質土または軟弱地盤が出現した場合には、施工する前に設計図書に関して監督員と協議しなければならない。

4. コルゲートフリュームの組立

受注者は、コルゲートフリュームの組立てにあたっては、上流側または高い側のセクショ

ンを下流側または低い側のセクションの内側に重ね合うようにし、重ね合わせ部分の接合は、フリーム断面の両側で行うものとし、底部及び頂部で行ってはならない。

また、埋戻し後もボルトの緊結状態を点検し、ゆるんでいるものがあれば締直しを行わなければならない。

5. 上げ越し

受注者は、コルゲートフリームの布設条件（地盤条件・出来形等）については設計図書によるものとし、上げ越しが必要な場合には、設計図書に関して監督員と協議しなければならない。

6. 自由勾配側溝の底版コンクリート打設

受注者は、自由勾配側溝の底版コンクリート打設については、設計図書に示すコンクリート厚さとし、これにより難しい場合は、設計図書に関して監督員と協議しなければならない。

7. 側溝蓋

受注者は、側溝蓋の設置については、側溝本体及び路面と段差が生じないよう平坦に施工しなければならない。

6-1-10-4 管渠工

1. 水路勾配

受注者は、現地の状況により設計図書に示された水路勾配により難しい場合は、設計図書に関して監督員と協議するものとし、下流側または低い側から設置するとともに、底面は滑らかで一般的な勾配になるように施工しなければならない。

2. 適用規定

管渠工の施工については、第1編 1-2-3-28 プレキャストカルバート工の規定による。

3. 継目部の施工

受注者は、継目部の施工については、付着、水密性を保つように施工しなければならない。

6-1-10-5 集水柵・マンホール工

1. 基礎

受注者は、集水柵及びマンホール工の施工については、基礎について支持力が均等となるように、かつ不陸を生じないようにしなければならない。

2. 接続部の漏水防止

受注者は、集水柵及びマンホール工の施工については、小型水路工との接続部は漏水が生じないように施工しなければならない。

3. 路面との高さ調整

受注者は、集水柵及びマンホール工の施工について、路面との高さ調整が必要な場合は、設計図書に関して監督員の承諾を得なければならない。

4. 蓋の設置

受注者は、蓋の設置については、本体及び路面と段差が生じないよう平坦に施工しなければならない。

6-1-10-6 地下排水工

1. 一般事項

受注者は、地下排水工の施工については、設計図書で示された位置に施工しなければならない。

なお、新たに地下水脈を発見した場合は、直ちに監督員に連絡し、その対策について監督員の指示によらなければならない。

2. 埋戻し時の注意

受注者は、排水管を設置した後のフィルター材は、設計図書による材料を用いて施工するものとし、目づまり、有孔管の穴が詰まらないよう埋戻ししなければならない。

6-1-10-7 場所打水路工

1. 水路勾配

受注者は、現地の状況により、設計図書に示された水路勾配により難しい場合は、設計図書に関して監督員と協議するものとし、下流側または低い側から設置するとともに、底面は滑らかで一般的な勾配になるように施工しなければならない。

2. 側溝蓋の設置

受注者は、側溝蓋の設置については、路面または水路との段差が生じないように施工しなければならない。

3. 柵渠の施工

受注者は、柵渠の施工については、くい、板、かさ石及びはりに隙間が生じないように注意して施工しなければならない。

6-1-10-8 排水工（小段排水・縦排水）

1. 水路勾配

受注者は、現地の状況により、設計図書に示された水路勾配により難しい場合は、設計図書に関して監督員と協議するものとし、下流側または低い側から設置するとともに、底面は滑らかで一様な勾配になるように施工しなければならない。

2. U型側溝の縦目地の施工

受注者は、U型側溝の縦目地の施工は、付着、水密性を保ち段差が生じないように注意して施工しなければならない。

第11節 落石雪害防止工

6-1-11-1 一般事項

1. 適用工種

本節は、落石雪害防止工として作業土工（床掘り・埋戻し）、落石防止網工、落石防護柵工、防雪柵工、雪崩予防柵工その他これらに類する工種について定める。

2. 落石雪害防止工の施工

受注者は、落石雪害防止工の施工に際して、斜面内の浮石、転石があり危険と予測された場合、工事を中止し、監督員と協議しなければならない。ただし、緊急を要する場合には応急措置をとった後、直ちに監督員に連絡しなければならない。

3. 新たな落石箇所発見の処置

受注者は、工事着手前及び工事中に設計図書に示すほかに、当該斜面内において新たな落石箇所を発見したときは、直ちに監督員に連絡し、設計図書に関して監督員の指示を受けなければならない。

6-1-11-2 材料

受注者は、落石雪害防止工の施工に使用する材料で、設計図書に記載のないものについては、設計図書に関して監督員の承諾を得なければならない。

6-1-11-3 作業土工（床掘り・埋戻し）

作業土工の施工については、第1編 1-2-3-3 作業土工（床掘り・埋戻し）の規定による。

6-1-11-4 落石防止網工

1. 一般事項

受注者は、落石防止網工の施工については、アンカーピンの打込みが岩盤で不可能な場合は設計図書に関して監督員と協議しなければならない。

2. 監督員との協議

受注者は、現地の状況により、設計図書に示された設置方法により難しい場合は、設計図書に関して監督員と協議しなければならない。

6-1-11-5 落石防護柵工

1. 支柱基礎の施工

受注者は、落石防護柵工の支柱基礎の施工については、周辺の地盤をゆるめることなく、かつ、滑動しないよう定着しなければならない。

2. ケーブル金網式の設置

受注者は、ケーブル金網式の設置にあたっては、初期張力を与えたワイヤロープにゆるみがないように施工し、金網を設置しなければならない。

3. H鋼式の緩衝材設置

受注者は、H鋼式の緩衝材設置にあたっては、設計図書に基づき設置しなければならない。

6-1-11-6 防雪柵工

1. アンカー及び支柱基礎

受注者は、防雪柵のアンカー及び支柱基礎の施工については、周辺の地盤をゆるめることなく、かつ、滑動しないよう固定しなければならない。

2. 吹溜式防雪柵及び吹払式防雪柵（仮設式）

受注者は、吹溜式防雪柵及び吹払式防雪柵（仮設式）の施工については、控ワイヤロープは支柱及びアンカーと連結し、固定しなければならない。

3. 吹払式防雪柵（固定式）

受注者は、吹払式防雪柵（固定式）の施工については、コンクリート基礎と支柱及び控柱は転倒しないよう固定しなければならない。

4. 雪崩予防柵のバーの設置

受注者は、雪崩予防柵のバーの設置にあたっては、バーの間隙から雪が抜け落ちないようにバーを設置しなければならない。

6-1-11-7 雪崩予防柵工

1. 固定アンカー及びコンクリート基礎

受注者は、雪崩予防柵の固定アンカー及びコンクリート基礎の施工については、周辺の地盤をゆるめることなく、かつ、滑動しないよう固定しなければならない。

2. 雪崩予防柵とコンクリート基礎との固定

受注者は、雪崩予防柵とコンクリート基礎との固定は、雪崩による衝撃に耐えるよう堅固にしなければならない。

3. 雪崩予防柵と固定アンカーとをワイヤで連結

受注者は、雪崩予防柵と固定アンカーとをワイヤで連結を行う場合は、雪崩による変形を生じないように緊張し施工しなければならない。

4. 雪崩予防柵のバーの設置

受注者は、雪崩予防柵のバーの設置にあたっては、バーの間隙から雪が抜け落ちないようにバーを設置しなければならない。

第12節 遮音壁工

6-1-12-1 一般事項

1. 適用工種

本節は、遮音壁工として作業土工（床掘り・埋戻し）、遮音壁基礎工、遮音壁本体工その他これらに類する工種について定める。

2. 遮音壁工の設置

受注者は、遮音壁工の設置にあたっては、遮音効果が図れるように設置しなければならない。

6-1-12-2 材料

1. 吸音パネル

遮音壁に使用する吸音パネルは、設計図書に明示したものを除き、本条によるものとする。

2. 前面板（音源側）の材料

前面板（音源側）の材料は、JIS H 4000（アルミニウム及びアルミニウム合金の板及び条）に規定するアルミニウム合金 A5052P または、これと同等以上の品質を有するものとする。

3. 背面板（受音板）の材料

背面板（受音板）の材料は、JIS G 3302（溶融亜鉛めっき鋼板及び鋼帯）に規定する溶融亜鉛めっき鋼板 SPG 3S または、これと同等以上の品質を有するものとする。

4. 吸音材の材料

吸音材の材料は、JIS A 6301（吸音材料）に規定するグラスウール吸音ボード2号32Kまたは、これと同等以上の品質を有するものとする。

5. 遮音壁付属物に使用する材料

受注者は、遮音壁付属物に使用する材料は、設計図書に明示したものとし、これ以外については設計図書に関して監督員と協議し承諾を得なければならない。

6-1-12-3 作業土工（床掘り・埋戻し）

作業土工の施工については、第1編 1-2-3-3 作業土工（床掘り・埋戻し）の規定による。

6-1-12-4 遮音壁基礎工

受注者は、支柱アンカーボルトの設置について、設計図書によるものとし、これ以外による場合は、設計図書に関して監督員の承諾を得なければならない。

6-1-12-5 遮音壁本体工

1. 遮音壁本体の支柱の施工

遮音壁本体の支柱の施工については、支柱間隔について、設計図書によるものとし、ずれ、ねじれ、倒れ、天端の不揃いがないように設置しなければならない。

2. 遮音壁付属物の施工

受注者は、遮音壁付属物の施工については、水切板、クッションゴム、落下防止策、下段パネル、外装板の各部材は、ずれが生じないように注意して施工しなければならない。

第2章 舗装

第1節 適用

1. 適用工種

本章は、道路工事における道路土工、地盤改良工、舗装工、排水構造物工、縁石工、踏掛版工、防護柵工、標識工、区画線工、道路植栽工、道路付属施設工、橋梁付属物工、仮設工、その他これらに類する工種について適用する。

2. 適用規定(1)

道路土工、地盤改良工、仮設工は、第1編第3章第4節道路土工、第1編第2章第7節地盤改良工及び第10節仮設工の規定による。

3. 適用規定(2)

本章に特に定めのない事項については、第1編共通編、第2編材料編の規定による。

第2節 適用すべき諸基準

受注者は、設計図書において特に定めのない事項については、以下の基準類による。これにより難しい場合は、監督員の承諾を得なければならない。

なお、基準類と設計図書に相違がある場合は、原則として設計図書の規定に従うものとし、疑義がある場合は監督員と協議しなければならない。

日本道路協会 アスファルト舗装工事共通仕様書解説(平成4年12月)

日本道路協会 道路土工要綱(平成21年6月)

日本道路協会 道路緑化技術基準・同解説(昭和63年12月)

日本道路協会 舗装再生便覧(平成22年11月)

日本道路協会 舗装調査・試験法便覧(平成19年6月)

日本道路協会 道路照明施設設置基準・同解説(平成19年10月)

日本道路協会 視線誘導標設置基準・同解説(昭和59年10月)

日本道路協会 道路反射鏡設置指針(昭和55年12月)

国土交通省 防護柵の設置基準の改正について(平成16年3月)

日本道路協会 防護柵の設置基準・同解説(平成20年1月)

日本道路協会 道路標識設置基準・同解説(昭和62年1月)

日本道路協会 視覚障害者誘導用ブロック設置指針・同解説(昭和60年9月)

日本道路協会 道路橋床版防水便覧(平成19年3月)

建設省 道路附属物の基礎について(昭和50年7月)

日本道路協会 アスファルト混合所便覧(平成8年度版)(平成8年10月)

日本道路協会 舗装施工便覧(平成18年2月)

日本道路協会 舗装の構造に関する技術基準・同解説(平成13年9月)

日本道路協会 舗装設計施工指針(平成18年2月)

日本道路協会 舗装設計便覧(平成18年2月)

土木学会 舗装標準示方書(平成19年3月)

第3節 地盤改良工

6-2-3-1 一般事項

本節は、地盤改良工として、路床安定処理工、置換工その他これらに類する工種について定める。

6-2-3-2 路床安定処理工

路床安定処理工の施工については、第1編1-2-7-2路床安定処理工の規定による。

6-2-3-3 置換工

置換工の施工については、第1編1-2-7-3置換工の規定による。

第 4 節 舗装工

6-2-4-1 一般事項

1. 適用工種

本節は、舗装工として舗装準備工、橋面防水工、アスファルト舗装工、半たわみ性舗装工、排水性舗装工、透水性舗装工、グースアスファルト舗装工、コンクリート舗装工、薄層カラー舗装工、ブロック舗装工その他これらに類する工種について定める。

2. 適用規定

受注者は、舗装工において、使用する材料のうち、試験が伴う材料については、「舗装調査・試験法便覧」（日本道路協会、平成 19 年 6 月）の規定に基づき試験を実施する。これにより難しい場合は、監督員の承諾を得なければならない。

3. 異常時の処置

受注者は、路盤の施工において、路床面または下層路盤面に異常を発見したときは、直ちに監督員に連絡し、設計図書に関して監督員と協議しなければならない。

4. 浮石、有害物の除去

受注者は、路盤の施工に先立って、路床面の浮石、その他の有害物を除去しなければならない。

6-2-4-2 材 料

舗装工で使用する材料については、第 1 編 1-2-6-2 材料の規定による。

6-2-4-3 舗装準備工

舗装準備工の施工については、第 1 編 1-2-6-5 舗装準備工の規定による。

6-2-4-4 橋面防水工

橋面防水工の施工については、第 1 編 1-2-6-6 橋面防水工の規定による。

6-2-4-5 アスファルト舗装工

アスファルト舗装工の施工については、第 1 編 1-2-6-7 アスファルト舗装工の規定による。

6-2-4-6 半たわみ性舗装工

半たわみ性舗装工の施工については、第 1 編 1-2-6-8 半たわみ性舗装工の規定による。

6-2-4-7 排水性舗装工

排水性舗装工の施工については、第 1 編 1-2-6-9 排水性舗装工の規定による。

6-2-4-8 透水性舗装工

透水性舗装工の施工については、第 1 編 1-2-6-10 透水性舗装工の規定による。

6-2-4-9 グースアスファルト舗装工

グースアスファルト舗装工の施工については、第 1 編 1-2-6-11 グースアスファルト舗装工の規定による。

6-2-4-10 コンクリート舗装工

1. 適用規定

コンクリート舗装工の施工については、第 1 編 1-2-6-12 コンクリート舗装工の規定による。

2. 配合

現場練りコンクリートを使用する場合の配合は配合設計を行い、設計図書に関して監督員の承諾を得なければならない。

3. 粗面仕上げ

粗面仕上げは、フロート及びハケ、ホーキ等で行うものとする。

4. 初期養生

初期養生において、コンクリート被膜養生剤を原液濃度で 70g/m²程度を入念に散布し、三角屋根、麻袋等で十分に行うこと。

5. 目地注入材

目地注入材は、加熱注入式高弾性タイプ（路肩側低弾性タイプ）を使用する。

6. 横収縮目地及び縦目地

横収縮目地はダウエルバーを用いたダミー目地を標準とし、目地間隔は、表 6-2-1 を標準とする。

縦目地の設置は、2 車線幅員で同一横断勾配の場合には、できるだけ 2 車線を同時舗設し、

縦目地位置に径 22mm、長さ 1m のタイバーを使ったダミー目地を設ける。やむを得ず車線ごとに舗設する場合は、径 22mm、長さ 1m のネジ付きタイバーを使った突き合わせ目地とする。

表 6-2-1 横収縮目地間隔の標準値

版の構造	版厚	間隔
鉄網及び縁部補強鉄筋を省略	25cm 未満	5m
	25cm 以上	6m
鉄網及び縁部補強鉄筋を使用	25cm 未満	8m
	25cm 以上	10m

6-2-4-11 薄層カラー舗装工

薄層カラー舗装工の施工については、第1編 1-2-6-13 薄層カラー舗装工の規定による。

6-2-4-12 ブロック舗装工

ブロック舗装工の施工については、第1編 1-2-6-14 ブロック舗装工の規定による。

第5節 排水構造物工（路面排水工）

6-2-5-1 一般事項

1. 適用工種

本節は、排水構造物工（路面排水工）として、作業土工（床掘り・埋戻し）、側溝工、管渠工、集水樹（街渠樹）・マンホール工、地下排水工、場所打水路工、排水工（小段排水・縦排水）、排水性舗装用路肩排水工その他これらに類する工種について定める。

2. 適用規定

排水構造物工（路面排水工）の施工については、道路土工要領の排水施設の施工の規定及び第6編 6-2-5-3 側溝工、6-2-5-5 集水樹（街渠樹）・マンホール工の規定による。これにより難い場合は、監督員の承諾を得なければならない。

6-2-5-2 作業土工（床掘り・埋戻し）

作業土工の施工については、第1編 1-2-3-3 作業土工（床掘り・埋戻し）の規定による。

6-2-5-3 側溝工

1. 一般事項

受注者は、L型側溝またはL0型側溝、プレキャストU型側溝の設置については、設計図書に示す勾配で下流側または、低い側から設置するとともに、底面は滑らかで様な勾配になるように施工しなければならない。

2. 接合部の施工

受注者は、L型側溝及びL0型側溝、プレキャストU型側溝のコンクリート製品の接合部について、取付部は、特に指定しない限り、セメントと砂の比が 1：3 の配合のモルタル等を用い、漏水のないように入念に施工しなければならない。

3. 材料の破損防止

受注者は、側溝蓋の施工にあたって材料が破損しないよう丁寧に施工しなければならない。

6-2-5-4 管渠工

1. 適用規定（1）

管渠の設置については、第6編 6-2-5-3 側溝工の規定による。

2. 適用規定（2）

受注者は、管渠のコンクリート製品の接合部については、第6編 6-2-5-3 側溝工の規定による。

3. 管の切断

受注者は、管の一部を切断する必要がある場合は、切断によって使用部分に損傷が生じないように施工しなければならない。損傷させた場合は、取換えなければならない。

6-2-5-5 集水樹（街渠樹）・マンホール工

1. 街渠樹の基礎

受注者は、街渠樹の施工にあたっては、基礎について支持力が均等となるように、かつ不

陸を生じないようにしなければならない。

2. 接合部のモルタル配合

受注者は、街渠柵及びマンホール工の施工にあたっては、管渠等との接合部において、特に指定しない限りセメントと砂の比が 1 : 3 の配合のモルタル等を用いて漏水の生じないように施工しなければならない。

3. マンホール工の基礎

受注者は、マンホール工の施工にあたっては、基礎について支持力が均等となるように、かつ不陸を生じないようにしなければならない。

4. 蓋の施工

受注者は、蓋の施工にあたっては、蓋のずれ、跳ね上がり、浮き上がり等のないようにしなければならない。

6-2-5-6 地下排水工

地下排水工の施工については、第 6 編 6-1-10-6 地下排水工の規定による。

6-2-5-7 場所打水路工

場所打水路工の施工については、第 6 編 6-1-10-7 場所打水路工の規定による。

6-2-5-8 排水工（小段排水・縦排水）

排水工（小段排水・縦排水）の施工については、第 6 編 6-1-10-8 排水工（小段排水・縦排水）の規定による。

6-2-5-9 排水性舗装用路肩排水工

1. 排水性舗装用路肩排水工の施工

受注者は、排水性舗装用路肩排水工の施工にあたって底面は滑らかで不陸を生じないように施工するものとする。

2. 排水性舗装用路肩排水工の集水管の施工

受注者は、排水性舗装用路肩排水工の集水管の施工にあたっては浮き上がり防止措置を講ずるものとする。

第 6 節 縁石工

6-2-6-1 一般事項

1. 適用工種

本節は、縁石工として作業土工（床掘り、埋戻し）、縁石工その他これらに類する工種について定める。

2. 障害物がある場合の処置

受注者は、縁石工の施工にあたり、障害物がある場合などは、速やかに監督員に連絡し、設計図書に関して監督員と協議しなければならない。

3. 適用規定

受注者は、縁石工の施工にあたって、「道路土工—盛土工指針」（日本道路協会、平成 22 年 4 月）の施工の規定による。これにより難しい場合は、監督員の承諾を得なければならない。

6-2-6-2 作業土工（床掘り・埋戻し）

作業土工の施工については、第 1 編 1-2-3-3 作業土工（床掘り・埋戻し）の規定による。

6-2-6-3 縁石工

縁石工の施工については、第 1 編 1-2-3-5 縁石工の規定による。

第 7 節 踏掛版工

6-2-7-1 一般事項

1. 適用工種

本節は、踏掛版工として作業土工（床掘り、埋戻し）、踏掛版工その他これらに類する工種について定める。

2. 障害物がある場合の処置

受注者は、踏掛版工の施工にあたり、障害物がある場合などは、速やかに監督員に連絡し、設計図書に関して監督員と協議しなければならない。

3. 適用規定

受注者は、踏掛版工の施工については、「道路土工―盛土工指針」（日本道路協会、平成22年4月）の踏掛版及び施工の規定、第6編2-7-4踏掛版工の規定による。これにより難しい場合は、監督員の承諾を得なければならない。

6-2-7-2 材 料

1. 適用規定

踏掛版工で使用する乳剤等の品質規格については、第1編1-2-6-3アスファルト舗装の材料の規定による。

2. ラバーシューの品質規格

踏掛版工で使用するラバーシューの品質規格については、設計図書によらなければならない。

6-2-7-3 作業土工（床掘り・埋戻し）

作業土工の施工については、第1編1-2-3-3作業土工（床掘り・埋戻し）の規定による。

6-2-7-4 踏掛版工

1. 適用規定（1）

作業土工（床掘り・埋戻し）を行う場合は、第1編1-2-3-3作業土工（床掘り・埋戻し）の規定による。

2. 適用規定（2）

踏掛版の施工にあたり、縦目地及び横目地の設置については、第1編1-2-6-12コンクリート舗装工の規定による。

3. ラバーシューの設置

受注者は、ラバーシューの設置にあたり、既設構造物と一体となるように設置しなければならない。

4. アンカーボルトの設置

受注者は、アンカーボルトの設置にあたり、アンカーボルトは、垂直となるように設置しなければならない。

第8節 防護柵工

6-2-8-1 一般事項

1. 適用工種

本節は、防護柵工として路側防護柵工、防止柵工、作業土工（床掘り・埋戻し）、ボックスビーム工、車止めポスト工、防護柵基礎工その他これらに類する工種について定める。

2. 障害物がある場合処置

受注者は、防護柵を設置する際に、障害物がある場合などは、速やかに監督員に連絡し、設計図書に関して監督員と協議しなければならない。

3. 適用規定

受注者は、防護柵工の施工にあたって、「防護柵の設置基準・同解説4-1. 施工の規定」（日本道路協会、平成20年1月改訂）、「道路土工要綱 第5章施工計画」（日本道路協会、平成21年6月）の規定及び第1編1-2-3-8路側防護柵工、1-2-3-7防止柵工の規定による。これにより難しい場合は、監督員の承諾を得なければならない。

6-2-8-2 作業土工（床掘り・埋戻し）

作業土工の施工については、第1編1-2-3-3作業土工（床掘り・埋戻し）の規定による。

6-2-8-3 路側防護柵工

1. 適用規定（1）

路側防護柵工の施工については、第1編1-2-3-8路側防護柵工の規定による。

2. 適用規定（2）

受注者は、防護柵に視線誘導標を取り付ける場合は、「視線誘導標設置基準・同解説」（日本道路協会、昭和59年10月）により取付ける。これにより難しい場合は、監督員の承諾を得なければならない。防護柵の規格は、設計図書によらなければならない。

6-2-8-4 防止柵工

防止柵工の施工については、第1編1-2-3-7防止柵工の規定による。

6-2-8-5 ボックスビーム工

1. 機械施工

受注者は、土中埋込み式の支柱を打込み機、オーガーボーリングなどを用いて堅固に建て込まなければならない。この場合受注者は、地下埋設物に破損や障害が発生させないようにすると共に既設舗装に悪影響を及ぼさないよう施工しなければならない。

2. 支柱設置穴を掘削して設置する場合

受注者は、支柱の施工にあたって設置穴を掘削して埋戻す方法で土中埋込み式の支柱を建て込む場合、支柱が沈下しないよう穴の底部を締固めておかななければならない。

3. コンクリートの中に支柱を設置する場合

受注者は、支柱の施工にあたって橋梁、擁壁、函渠などのコンクリートの中にボックスビームを設置する場合、設計図書に定められた位置に支障があるときまたは、位置が明示されていない場合、速やかに監督員に連絡し、設計図書に関して監督員と協議しなければならない。

4. ボックスビームの取付け

受注者は、ボックスビームを取付ける場合は、自動車進行方向に対してビーム端の小口が見えないように重ね合わせ、ボルト・ナットで十分締付けなければならない。

6-2-8-6 車止めポスト工

1. 車止めポストの設置

受注者は、車止めポストを設置する場合、現地の状況により、位置に支障があるときまたは、位置が明示されていない場合には、速やかに監督員に連絡し、設計図書に関して監督員と協議しなければならない。

2. 施工上の注意

受注者は、車止めポストの施工にあたって、地下埋設物に破損や障害を発生させないようにするとともに既設舗装に悪影響をおよぼさないよう施工しなければならない。

6-2-8-7 防護柵基礎工

1. 適用規定

防護柵基礎工の施工については、第1編4章の無筋・鉄筋コンクリートの規定による。

2. 防護柵基礎工の施工

受注者は、防護柵基礎工の施工にあたっては、支持力が均等となるように、かつ不陸を生じないようにしなければならない。

第9節 標識工

6-2-9-1 一般事項

1. 適用工程

本節は、標識工として小型標識工、大型標識工その他これらに類する工種について定める。

2. 異常時の処置

受注者は、設計図書により標識を設置しなければならないが、障害物がある場合などは、速やかに監督員に連絡し、設計図書に関して、監督員と協議しなければならない。

3. 適用規定

受注者は、標識工の施工にあたって、「道路標識設置基準・同解説第4章基礎及び施工」（日本道路協会、昭和62年1月）の規定、「道路土工要綱 第5章施工計画」（日本道路協会、平成21年6月）の規定、第1編1-2-3-6 小型標識工、1-2-3-3 作業土工（床掘り・埋戻し）、1-2-10-5 土留・仮締切工の規定、及び「道路標識ハンドブック」（全国道路標識・標示業協会、平成16年8月）による。これにより難しい場合は、監督員の承諾を得なければならない。

6-2-9-2 材料

1. 適用規定

標識工で使用する標識の品質規格については、第2編2-2-12-1 道路標識の規定による。

2. 錆止めペイント

標識工に使用する錆止めペイントは、JIS K 5621（一般用さび止めペイント）から JIS K 5674（鉛・クロムフリーさび止めペイント）に適合するものを用いる。

3. 基礎杭

標識工で使用する基礎杭は、JIS G 3444（一般構造用炭素鋼鋼管）STK400、JIS A 5525（鋼管ぐい）SKK400 及び JIS G 3101（一般構造用圧延鋼材）SS400 の規格に適合する。

4. リブの取付

受注者は、標識板には設計図書に示す位置にリブを標識板の表面にヒズミの出ないようにスポット溶接をしなければならない。

5. 下地処理

受注者は、標識板の下地処理にあつては脱脂処理を行い、必ず洗浄を行わなければならない。

6. 文字・記号等

受注者は、標識板の文字・記号等を「道路標識、区画線及び道路標示に関する命令」（標識令）及び道路標識設置基準・同解説による色彩と寸法で、標示する。これにより難しい場合は、監督員の承諾を得なければならない。

6-2-9-3 小型標識工

小型標識工の施工については、第1編 1-2-3-6 小型標識工の規定による。

6-2-9-4 大型標識工

1. 受注者は、支柱建て込みについては、標示板の向き、角度、標示板との支柱の通り、傾斜、支柱上端のキャップの有無に注意して施工しなければならない。

2. 受注者は、支柱建て込み及び標識板の取り付けについては、付近の構造物、道路交通に特に注意し、支障にならないようにつとめなければならない。

第10節 区画線工

6-2-10-1 一般事項

1. 適用工種

本節は、区画線工として、区画線工その他これらに類する工種について定める。

2. 異常時の処置

受注者は、区画線工の施工にあたり、障害物がある場合などは、速やかに監督員に連絡し、設計図書に関して監督員と協議しなければならない。

3. 適用規定

受注者は、区画線工の施工にあたって、道路標識・区画線及び道路表示に関する命令、「道路土工要綱 第5章施工計画」（日本道路協会、平成21年6月）の規定、及び第1編 1-2-3-9 区画線工の規定による。これにより難しい場合は、監督員の承諾を得なければならない。

6-2-10-2 区画線工

1. 適用規定

区画線工の施工については、第1編 1-2-3-9 区画線工の規定による。

2. 区画線の指示方法

区画線の指示方法について設計図書に示されていない事項は「道路標識・区画線及び道路標示に関する命令」により施工する。

3. 路面表示の抹消

路面表示の抹消にあつては、既設表示を何らかの乳剤で塗りつぶす工法を取ってはならない。

4. シンナーの使用量

ペイント式（常温式）に使用するシンナーの使用量は10%以下とする。

第11節 道路植栽工

6-2-11-1 一般事項

1. 適用工種

本節は、道路植栽工として、道路植栽工その他これらに類する工種について定めるものとする。

2. 道路植栽工の施工

受注者は、道路植栽工の施工にあたり、障害物がある場合などは、速やかに監督員に連絡

し、設計図書に関して監督員と協議しなければならない。

3. 適用規定

受注者は、道路植栽工の施工については、「道路緑化技術基準・同解説第4章設計・施工」（日本道路協会、昭和63年12月）の規定、「道路土工要綱」（日本道路協会、平成21年6月）の規定及び本編6-2-11-3道路植栽工の規定による。これにより難しい場合は、監督員の承諾を得なければならない。

6-2-11-2 材 料

1. 客土

道路植栽工で使用する客土は、植物の生育に適した土壌とし、有害な粘土、瓦礫、ごみ、雑草、ささ根等の混入していない現場発生土または、購入土とするものとする。

2. 樹木類

道路植栽工で使用する樹木類は、植樹に耐えるようあらかじめ移植または、根回しした細根の多いもので、樹形が整い、樹勢が盛んな栽培品とし、設計図書に定められた形状寸法を有するものとする。

3. 樹木類の受入検査

受注者は、道路植栽工で使用する樹木類については、現場搬入時に監督員の確認を受けなければならない。

また、必要に応じ現地（栽培地）において監督員が確認を行うが、この場合監督員が確認してもその後の掘取り、荷造り、運搬等により現地搬入時不良となったものは使用してはならない。

4. 形状寸法

樹木類の形状寸法は、主として樹高、枝張り幅、幹周とする。樹高は、樹木の樹冠の頂端から根鉢の上端までの垂直高とし、一部の突き出した枝は含まないものとする。

なお、ヤシ類の特殊樹にあつて「幹高」とする場合は幹部の垂直高とする。

5. 枝張り幅

枝張り幅は、樹木の四方面に伸長した枝の幅とし、測定方法により幅に長短がある場合は、最長と最短の平均値であつて、一部の突き出し枝は含まないものとする。周長は、樹木の幹の周長とし、根鉢の上端より1.2m上りの位置を測定するものとし、この部分に枝が分岐しているときは、その上部を測定する。また、幹が2本以上の樹木の場合においては、おのおのの幹周の総和の70%をもって幹周とする。

なお、株立樹木の幹が、指定本数以上あつた場合は、個々の幹周の太い順に順次指定数まで測定し、その総和の70%の値を幹長とする。

6. 肥料、土壌改良材

道路植栽工で使用する肥料、土壌改良材の種類及び使用量は、設計図書によらなければならない。

なお、施工前に監督員に品質証明等の確認を受けなければならない。

7. 樹名板の規格

道路植栽工で樹名板を使用する場合、樹名板の規格は、設計図書によらなければならない。

6-2-11-3 道路植栽工

1. 一般事項

受注者は、樹木の運搬にあたり枝幹等の損傷、はちくずれ等がないよう十分に保護養生を行わなければならない。

また、樹木の掘取り、荷造り及び運搬は1日の植付け量を考慮し、じん速かつ入念に行わなければならない。

なお、樹木、株物、その他植物材料であつて、やむを得ない理由で当日中に植栽出来ない分は、仮植えするかまたは、根部に覆土するとともに、樹木全体をシート等で被覆して、乾燥や凍結を防ぎ、品質管理に万全を期さなければならない。

2. 植栽帯盛土の施工

受注者は、植栽帯盛土の施工にあたり、植栽帯盛土の施工はローラ等で転圧し、客土の施工は客土を敷均した後、植栽に支障のない程度に締固め、所定の断面に仕上げなければならない。

3. 植付け

受注者は、植樹施工にあたり、設計図書及び監督員の指示する位置に樹木類の鉢に応じて、植穴を掘り、瓦礫などの生育に有害な雑物を取り除き、植穴の底部は耕して植付けなければならない。

4. 異常時の処置

受注者は、植栽地の土壤に問題があった場合は監督員に速やかに連絡し、必要に応じて客土・肥料・土壤改良剤を使用する場合は根の周りに均一に施工し、施肥は肥料が直接樹木の根に触れないようにし均等に行うものとする。

また、蒸散抑制剤を使用する場合には、使用剤及び使用方法について、設計図書に関して監督員の承諾を得るものとする。

5. 植穴の掘削

受注者は、植穴の掘削については、湧水が認められた場合は、直ちに監督員に連絡し指示を受けなければならない。

6. 適用規定

受注者は植え付けにあたっては、以下の各規定によらなければならない。

- (1) 受注者は、植え付けについては、地下埋設物に損傷を与えないように特に注意しなければならない。万一既存埋設物に損傷を与えた場合には、ただちに応急復旧を行い、関係機関への通報を行うとともに、監督員に連絡し指示を受けなければならない。
なお、修復に関しては、受注者の負担で行わなければならない。
- (2) 植穴掘削は、植栽しようとする樹木に応じて余裕のある植穴を掘り、瓦礫、不良土等生育に有害な雑物を取り除き、植穴底部は耕して植付けなければならない。
- (3) 樹木立込みは、根鉢の高さを根の付け根の最上端が土に隠れる程度に間土等を用いて調節するが、深植えは絶対に避けなければならない。また、現場に応じて見栄えよく、また樹木の表裏をよく見極めたいう植穴の中心に植付けなければならない。
- (4) 寄植及び株物植付けは既植樹木の配置を考慮して全般に過不足のないよう配植しなければならない。
- (5) 受注者は、植え付けまでの期間の樹木の損傷、乾燥、鉢崩れを防止しなければならない。

7. 水極め

受注者は、水極めについては、樹木に有害な雑物を含まない水を使用し、木の棒等などで、根の回りに間隙の生じないよう土を流入させなければならない。

8. 地均し・灌水

受注者は、埋め戻し完了後は、地均し等を行い、根元の周囲に水鉢を切って十分灌水して仕上げなければならない。

なお、根元周辺に低木等を植栽する場合は、地均し後に植栽する。

9. 施工完了後の処置

受注者は、施工完了後、余剰枝の剪定、整形その他必要な手入れを行わなければならない。

10. 添木の設置

受注者は、添木の設置について、ぐらつきのないよう設置しなければならない。樹幹と添木との取付け部は、杉皮等を巻きしゆるなわを用いて動かぬよう結束するものとする。

11. 樹名板の設置

受注者は、樹名板の設置について、添木及び樹木等に視認しやすい場所に据え付けなければならない。

12. 地質対応

底部が粘土を主体とした滞水性の地質の場合には、設計図書に関して監督員と協議しなければならない。

13. 幹巻き

受注者は、幹巻きする場合は、こもまたは、わらを使用する場合、わら縄または、シュロ縄で巻き上げるものとし、天然繊維材を使用する場合は天然繊維材を重ねながら巻き上げた後、幹に緊結しなければならない。

14. 支柱の設置

受注者は、支柱の設置については、ぐらつきのないよう設置しなければならない。また、樹幹と支柱との取付け部は、杉皮等を巻きシュロ縄を用いて動かぬよう結束する。

15. 施肥、灌水

受注者は、施肥、灌水の施工にあたり、施工前に施工箇所の状況を調査するとともに、設計図書に示す使用材料の種類、使用量等が施工箇所に適さない場合は、速やかに監督員に連絡し、設計図書に関して監督員と協議しなければならない。

16. 除草

受注者は、施肥の施工については、施工前に樹木の根元周辺に散乱する堆積土砂やゴミ等を取り除いたり、きれいに除草しなければならない。

17. 施肥の施工

受注者は、施肥の施工については、所定の種類の肥料を根鉢の周りに過不足なく施用することとし、肥料施用後は速やかに覆土しなければならない。

なお、肥料のための溝堀り、覆土については、樹幹、樹根に損傷を与えないようにしなければならない。

18. 植栽植樹の植替え

- (1) 受注者は、植栽樹木等が工事完成引渡し後、1年以内に枯死または形姿不足となった場合には、当初植栽した樹木等と同等または、それ以上の規格のものに受注者の負担において植替えなければならない。
- (2) 植栽等の形姿不良とは、枯死が樹冠部の2/3以上となったもの、及び通直な主幹をもつ樹木については、樹高のおおむね1/3以上の主幹が枯れたものとする。この場合枯枝の判定については、確実に前記同様の状態となることが想定されるものも含むものとする。
- (3) 枯死または、形姿不良の判定は、発注者と受注者が立会の上行うものとし、植替えの時期については、発注者と協議するものとする。
- (4) 暴風、豪雨、豪雪、洪水、地震、地すべり、落盤、火災、騒乱、暴動等の天災により流失、折損、倒木した場合にはこの限りではない。

第12節 道路附属施設工

6-2-12-1 一般事項

1. 適用工種

本節は、道路附属施設工として、境界工、道路附属物工、ケーブル配管工、照明工その他これらに類する工種について定める。

2. 異常時の処置

受注者は、道路附属施設工の設置にあたり、障害物がある場合などは、速やかに監督員に連絡し、設計図書に関して監督員と協議しなければならない。

3. 適用規定

受注者は、道路附属施設工の施工にあたって、「視線誘導標設置基準・同解説第5章の施工」（日本道路協会、昭和59年10月）の規定、「道路照明施設設置基準・同解説第7章設計及び施工」（日本道路協会、平成19年10月改訂）の規定、「道路土工要綱」（日本道路協会、平成21年6月）の規定及び「道路反射鏡設置指針第2章設置方法の規定及び第5章施工」（日本道路協会、昭和55年12月）の規定、第1編1-2-3-10道路附属物工の規定、第6編6-2-5-3側溝工、6-2-5-5集水榭（街渠榭）・マンホール工、6-2-12-3境界工及び6-2-12-6照明工の規定による。これにより難しい場合は、監督員の承諾を得なければならない。

6-2-12-2 材料

境界工で使用する境界杭の材質は、第2編2-2-7-2セメントコンクリート製品の規定による。

6-2-12-3 境界工

1. 一般事項

受注者は、境界杭及び境界紙の施工にあたっては、原則として、杭の中心線が境界線と一致するよう施工しなければならない。

2. 不動処置

受注者は、境界杭及び境界鋸の施工にあたっては、設置後動かないよう突固め等の処理を行わなければならない。

3. 境界確認

受注者は境界の施工前及び施工後において、近接所有者の立会による境界確認を行うものとし、その結果を監督員に報告しなければならない。

4. 問題が生じた場合の処置

受注者は、施工に際して近接所有者と問題が生じた場合、速やかに監督員に連絡し、その処置について協議しなければならない。

6-2-12-4 道路付属物工

道路付属物工の施工については、第1編 1-2-3-10 道路付属物工の規定による。

6-2-12-5 ケーブル配管工

ケーブル配管及びハンドホルの設置については、第6編 6-2-5-3 側溝工、6-2-5-5 集水柵（街渠柵）・マンホール工の規定による。

6-2-12-6 照明工

1. 照明柱基礎

受注者は、照明柱基礎の施工に際し、アースオーガにより掘削する場合は、掘削穴の偏心及び傾斜に注意しながら掘削を行わなければならない。

2. 異常の処置

受注者は、アースオーガにより掘削する場合は、地下埋設物に損傷を与えないよう特に注意しなければならない。万一既存埋設物に損傷を与えた場合には、直ちに応急措置を行い、関係機関への通報を行うとともに、監督員に連絡し指示を受けなければならない。

3. 照明柱の建込み

受注者は、照明柱の建込みについては、支柱の傾斜の有無に注意して施工しなければならない。

第13節 橋梁付属物工

6-2-13-1 一般事項

本節は、橋梁付属物工として、伸縮装置工その他これらに類する工種について定める。

6-2-13-2 伸縮装置工

伸縮装置工の施工については、「第1編 1-2-3-24 伸縮装置工」の規定による。

第 3 章 橋梁下部

第 1 節 適用

1. 適用工種

本章は、道路工事における工場製作工、工場製品輸送工、道路土工、軽量盛土工、橋台工、RC 橋脚工、鋼製橋脚工、護岸基礎工、矢板護岸工、法覆護岸工、擁壁護岸工、仮設工その他これらに類する工種について適用する。

2. 適用規定 (1)

道路土工、仮設工は、第 1 編第 3 章第 4 節道路土工、第 1 編第 2 章第 10 節仮設工の規定による。

3. 適用規定 (2)

本章に特に定めのない事項については、第 1 編共通編、第 2 編材料編の規定による。

4. コンクリート構造物非破壊試験

コンクリート構造物非破壊試験（配筋状態及びかぶり測定）については、以下による。

- (1) 受注者は、設計図書において非破壊試験の対象工事と明示された場合は、非破壊試験により、配筋状態及びかぶり測定を実施しなければならない。
- (2) 非破壊試験は「非破壊試験によるコンクリート構造物中の配筋状態及びかぶり測定要領（以下、「要領」という。）」に従い行わなければならない。
- (3) 本試験に関する資料を整備及び保管し、監督員の請求があった場合は、速やかに提示するとともに工事完成時までに監督員へ提出しなければならない。
- (4) 要領により難しい場合は、監督員と協議しなければならない。

5. 強度測定

コンクリート構造物微破壊・非破壊試験（強度測定）については、以下による。

- (1) 受注者は、設計図書において微破壊・非破壊試験の対象工事と明示された場合は、微破壊または非破壊試験により、コンクリートの強度測定を実施しなければならない。
- (2) 微破壊・非破壊試験は「微破壊・非破壊試験によるコンクリート構造物の強度測定要領（以下、「要領」という。）」に従い行わなければならない。
- (3) 受注者は、本試験に関する資料を整備及び保管し、監督員の請求があった場合は、速やかに提示するとともに工事完成時までに監督員へ提出しなければならない。
- (4) 要領により難しい場合は、監督員と協議しなければならない。

第 2 節 適用すべき諸基準

受注者は、設計図書において特に定めのない事項については、以下の基準類による。これにより難しい場合は、監督員の承諾を得なければならない。

なお、基準類と設計図書に相違がある場合は、原則として設計図書の規定に従うものとし、疑義がある場合は監督員と協議しなければならない。

- | | |
|--------|--------------------------------------|
| 日本道路協会 | 道路橋示方書・同解説（Ⅰ共通編 Ⅱ鋼橋編）（平成 24 年 3 月） |
| 日本道路協会 | 道路橋示方書・同解説（Ⅰ共通編 Ⅳ下部構造編）（平成 24 年 3 月） |
| 日本道路協会 | 道路橋示方書・同解説（Ⅴ耐震設計編）（平成 24 年 3 月） |
| 日本道路協会 | 鋼道路橋施工便覧（平成 27 年 4 月） |
| 日本道路協会 | 道路橋支承便覧（平成 16 年 4 月） |
| 日本道路協会 | 鋼道路橋防食便覧（平成 26 年 3 月） |
| 日本道路協会 | 鋼道路橋塗装・防食便覧資料集（平成 22 年 10 月） |
| 日本道路協会 | 道路橋補修便覧（昭和 54 年 2 月） |
| 日本道路協会 | 杭基礎施工便覧（平成 26 年 4 月） |
| 日本道路協会 | 杭基礎設計便覧（平成 26 年 4 月） |
| 日本道路協会 | 鋼管矢板基礎設計施工便覧（平成 9 年 12 月） |
| 日本道路協会 | 道路土工要綱（平成 21 年 6 月） |
| 日本道路協会 | 道路土工—擁壁工指針（平成 24 年 7 月） |
| 日本道路協会 | 道路土工—カルバート工指針（平成 22 年 3 月） |

第3節 工場製作工

6-3-3-1 一般事項

1. 適用工種

本節は、工場製作工として、刃口金物製作工、鋼製橋脚製作工、アンカーフレーム製作工、工場塗装工その他これらに類する工種について定める。

2. 施工計画書

受注者は、原寸、工作、溶接、仮組立に関する事項を施工計画書へ記載しなければならない。

なお、設計図書に示されている場合または設計図書に関して監督員の承諾を得た場合は、上記項目の全部または一部を省略することができるものとする。

3. 名簿の整備

受注者は、溶接作業に従事する溶接工の名簿を整備し、監督員の請求があった場合は速やかに提示しなければならない。

4. 材料使用時の注意（1）

受注者は、鋳鉄品及び鋳鋼品の使用にあたって、設計図書に示す形状寸法のもので、応力上問題のあるキズ及び著しいひずみ並びに内部欠陥がないものを使用しなければならない。

5. 材料使用時の注意（2）

主要部材とは主構造と床組、二次部材とは主要部材以外の二次的な機能を持つ部材をいうものとする。

6-3-3-2 刃口金物製作工

刃口金物製作工の施工については、第1編 1-2-12-3 桁製作工の規定による。

6-3-3-3 鋼製橋脚製作工

1. 適用規定（1）

鋼製橋脚製作工の施工については、第1編 1-2-12-3 桁製作工の規定による。

2. 接合部の製作

受注者は、アンカーフレームと本体部（ベースプレート）との接合部の製作にあたっては、両者の関連を確認して行わなければならない。

3. 適用規定（2）

製品として購入するボルト・ナットについては、第2編 2-2-5-6 ボルト用鋼材の規定による。また、工場にて製作するボルト・ナットの施工については、設計図書によらなければならない。

6-3-3-4 アンカーフレーム製作工

アンカーフレーム製作工の施工については、第1編 1-2-12-8 アンカーフレーム製作工の規定による。

6-3-3-5 工場塗装工

工場塗装工の施工については、第1編 1-2-12-11 工場塗装工の規定による。

第4節 工場製品輸送工

6-3-4-1 一般事項

本節は、工場製品輸送工として、輸送工その他これらに類する工種について定める。

6-3-4-2 輸送工

輸送工の施工については、第1編 1-2-8-2 輸送工の規定による。

第5節 軽量盛土工

6-3-5-1 一般事項

本節は、軽量盛土工として、軽量盛土工その他これらに類する工種について定める。

6-3-5-2 軽量盛土工

軽量盛土工の施工については、第1編 1-2-11-2 軽量盛土工の規定による。

第6節 橋台工

6-3-6-1 一般事項

本節は、橋台工として、作業土工（床掘り、埋戻し）、既製杭工、場所打杭工、深礎工、オープンケーソン基礎工、ニューマチックケーソン基礎工、橋台躯体工、地下水位低下工、その他これらに類する工種について定める。

6-3-6-2 作業土工（床掘り・埋戻し）

作業土工の施工については、第1編 1-2-3-3 作業土工（床掘り・埋戻し）の規定による。

6-3-6-3 既製杭工

既製杭工の施工については、第1編 1-2-4-4 既製杭工の規定による。

6-3-6-4 場所打杭工

場所打杭工の施工については、第1編 1-2-4-5 場所打杭工の規定による。

6-3-6-5 深礎工

深礎工の施工については、第1編 1-2-4-6 深礎工の規定による。

6-3-6-6 オープンケーソン基礎工

オープンケーソン基礎工の施工については、第1編 1-2-4-7 オープンケーソン基礎工の規定による。

6-3-6-7 ニューマチックケーソン基礎工

ニューマチックケーソン基礎工の施工については、第1編 1-2-4-8 ニューマチックケーソン基礎工の規定による。

6-3-6-8 橋台躯体工

1. 基礎材の施工

受注者は、基礎材の施工については、設計図書に従って、床掘り完了後（割ぐり石基礎には割ぐり石に切込砕石などの間隙充填材を加え）締固めなければならない。

2. 均しコンクリートの施工

受注者は、均しコンクリートの施工については、沈下、滑動、不陸などが生じないようにしなければならない。

3. 防錆処置

受注者は、鉄筋を露出した状態で工事を完了する場合には、防錆のため鉄筋にモルタルペーストを塗布しなければならない。これ以外の施工方法による場合は、設計図書に関して監督員の承諾を得なければならない。

4. 適用規定

受注者は、支承部の箱抜き施工については、「道路橋支承便覧 第5章 支承部の施工」（日本道路協会、平成16年4月）の規定による。これ以外の施工方法による場合は、設計図書に関して監督員の承諾を得なければならない。

5. 塩害対策

受注者は、海岸部での施工については、塩害に対して十分注意して施工しなければならない。

6. モルタル仕上げ

受注者は、支承部を箱抜きにした状態で工事を完了する場合は、箱抜き部分に中詰砂を入れて薄くモルタル仕上げしなければならない。ただし、継続して上部工事を行う予定がある場合やこれ以外による場合は、設計図書に関して監督員と協議しなければならない。

7. 目地材の施工

受注者は、目地材の施工については、設計図書によらなければならない。

8. 水抜きパイプの施工

受注者は、水抜きパイプの施工については、設計図書に従い施工するものとし、コンクリート打設後、水抜孔の有効性を確認しなければならない。

9. 吸出し防止材の施工

受注者は、吸出し防止材の施工については、水抜きパイプから橋台背面の土が流失しないように施工しなければならない。

10. 有孔管の施工

受注者は、有孔管の施工については、溝の底を突き固めた後、有孔管及び集水用のフィル

ター材を埋設しなければならない。有孔管及びフィルター材の種類、規格については、設計図書によらなければならない。

6-3-6-9 地下水位低下工

地下水位低下工の施工については、第1編 1-2-10-8 地下水位低下工の規定による。

第7節 RC橋脚工

6-3-7-1 一般事項

本節は、RC橋脚工として、作業土工（床掘り、埋戻し）、既製杭工、場所打杭工、深礎工、オープンケーソン基礎工、ニューマチックケーソン基礎工、鋼管矢板基礎工、橋脚躯体工、地下水位低下工その他これらに類する工種について定める。

6-3-7-2 作業土工（床掘り・埋戻し）

作業土工の施工については、第1編 1-2-3-3 作業土工（床掘り・埋戻し）の規定による。

6-3-7-3 既製杭工

既製杭工の施工については、第1編 1-2-4-4 既製杭工の規定による。

6-3-7-4 場所打杭工

場所打杭工の施工については、第1編 1-2-4-5 場所打杭工の規定による。

6-3-7-5 深礎工

深礎工の施工については、第1編 1-2-4-6 深礎工の規定による。

6-3-7-6 オープンケーソン基礎工

オープンケーソン基礎工の施工については、第1編 1-2-4-7 オープンケーソン基礎工の規定による。

6-3-7-7 ニューマチックケーソン基礎工

ニューマチックケーソン基礎工の施工については、第1編 1-2-4-8 ニューマチックケーソン基礎工の規定による。

6-3-7-8 鋼管矢板基礎工

鋼管矢板基礎工の施工については、第1編 1-2-4-9 鋼管矢板基礎工の規定による。

6-3-7-9 橋脚躯体工

RC躯体工の施工については、第6編 6-3-6-8 橋台躯体工の規定による。

6-3-7-10 地下水位低下工

地下水位低下工の施工については、第1編 1-2-10-8 地下水位低下工の規定による。

第8節 鋼製橋脚工

6-3-8-1 一般事項

1. 適用工種

本節は、鋼製橋脚工として作業土工（床掘り、埋戻し）、既製杭工、場所打杭工、深礎工、オープンケーソン基礎工、ニューマチックケーソン基礎工、鋼管矢板基礎工、橋脚フーチング工、橋脚架設工、現場継手工、現場塗装工、地下水位低下工その他これらに類する工種について定める。

2. 陸上での鋼製橋脚工

本節は、陸上での鋼製橋脚工について定めるものとし、海上での施工については、設計図書の規定による。

6-3-8-2 作業土工（床掘り・埋戻し）

作業土工の施工については、第1編 1-2-3-3 作業土工（床掘り・埋戻し）の規定による。

6-3-8-3 既製杭工

既製杭工の施工については、第1編 1-2-4-4 既製杭工の規定による。

6-3-8-4 場所打杭工

場所打杭工の施工については、第1編 1-2-4-5 場所打杭工の規定による。

6-3-8-5 深礎工

深礎工の施工については、第1編 1-2-4-6 深礎工の規定による。

6-3-8-6 オープンケーソン基礎工

オープンケーソン基礎工の施工については、第1編 1-2-4-7 オープンケーソン基礎工の規

定による。

6-3-8-7 ニューマチックケーソン基礎工

ニューマチックケーソン基礎工の施工については、第1編 1-2-4-8 ニューマチックケーソン基礎工の規定による。

6-3-8-8 鋼管矢板基礎工

鋼管矢板基礎工の施工については、第1編 1-2-4-9 鋼管矢板基礎工の規定による。

6-3-8-9 橋脚フーチング工

1. 基礎材の施工

受注者は、基礎材の施工については、設計図書に従って、床掘り完了後（割ぐり石基礎には割ぐり石に切込砕石などの間隙充填材を加え）締固めなければならない。

2. 均しコンクリートの施工

受注者は、均しコンクリートの施工については、沈下、滑動、不陸などが生じないようにしなければならない。

3. 施工計画書

受注者は、アンカーフレームの架設方法を施工計画書に記載しなければならない。

4. 適用規定

受注者は、アンカーフレームの架設については、「鋼道路橋施工便覧IV架設編第3章架設工法」（日本道路協会、平成27年4月）による。コンクリートの打込みによって移動することがないように据付け方法を定め、施工計画書に記載しなければならない。

また、フーチングのコンクリート打設が終了するまでの間、アンカーボルト・ナットが損傷を受けないように保護しなければならない。

5. アンカーフレーム注入モルタルの施工

受注者は、アンカーフレーム注入モルタルの施工については、アンカーフレーム内の防錆用として、中詰グラウト材を充填しなければならない。

中詰めグラウト材は、プレミックスタイプの膨張モルタル材を使用するものとし、品質は、設計図書によらなければならない。

6. フーチングの箱抜き施工

受注者は、フーチングの箱抜き施工については、「道路橋支承便覧 第5章 支承部の施工」（日本道路協会、平成16年4月）の規定による。これ以外の施工方法による場合は、設計図書に関して監督員の承諾を得なければならない。

7. 塩害対策

受注者は、海岸部での施工については、塩害に対して十分注意して施工しなければならない。

6-3-8-10 橋脚架設工

1. 適用規定

受注者は、橋脚架設工の施工については、第1編 1-2-13-3 架設工（クレーン架設）、「道路橋示方書・同解説（Ⅱ鋼橋編）第18章施工」（日本道路協会、平成24年3月）の規定による。これ以外の施工方法による場合は、設計図書に関して監督員の承諾を得なければならない。

2. 仮締めボルト

受注者は、部材の組立てに使用する仮締めボルトとドリフトピンの合計をその箇所の連結ボルト数の1/2以上とし、架設応力に耐えるだけの仮締めボルトとドリフトピンを用いなければならない。

3. 異常時の処置

受注者は、組立て中に損傷があった場合、速やかに監督員に連絡した後、取換えまたは補修等の処置を講じなければならない。

4. 地耐力の確認

受注者は、ベント設備・ベント基礎については、架設前にベント設置位置の地耐力を確認しておかななければならない。

5. 架設用吊金具の処理方法

受注者は、架設用吊金具の処理方法として、鋼製橋脚の橋脚梁天端に設置した架設用吊金

具及び外から見える架設用吊金具は切断後、平滑に仕上げなければならない。その他の橋脚内面等に設置した架設用吊金具はそのまま残すものとする。

6. 水抜孔有効径の確認

受注者は、中込コンクリート打設後、水抜孔の有効性を確認しなければならない。

受注者は、ベースプレート下面に無収縮モルタルを充填しなければならない。使用する無収縮モルタルはプレミックスタイプとし、無収縮モルタルの品質は設計図書によるものとする。

6-3-8-11 現場継手工

1. 適用規定 (1)

現場継手工の施工については、第1編 1-2-3-23 現場継手工の規定による。

2. 適用規定 (2)

受注者は、現場継手工の施工については、「道路橋示方書・同解説（Ⅱ鋼橋編）18章施工」（日本道路協会、平成24年3月）、「鋼道路橋施工便覧Ⅳ架設編第2章架設工事」（日本道路協会、平成27年4月）の規定による。これ以外による場合は、設計図書に関して監督員の承諾を得なければならない。

3. 名簿の整備

受注者は、溶接作業に従事する溶接工の名簿を整備し、監督員の請求があった場合は速やかに提示しなければならない。

6-3-8-12 現場塗装工

現場塗装工の施工については、第1編 1-2-3-31 現場塗装工の規定による。

6-3-8-13 地下水位低下工

地下水位低下工の施工については、第1編 1-2-10-8 地下水位低下工の規定による。

第9節 護岸基礎工

6-3-9-1 一般事項

1. 適用工種

本節は、護岸基礎工として作業土工（床掘り、埋戻し）、基礎工、矢板工、土台基礎工その他これらに類する工種について定める。

2. 水位の観測

受注者は、護岸基礎工の施工においては、水位の観測を必要に応じて実施しなければならない。

6-3-9-2 作業土工（床掘り・埋戻し）

作業土工の施工については、第1編 1-2-3-3 作業土工（床掘り・埋戻し）の規定による。

6-3-9-3 基礎工

基礎工の施工については、第1編 1-2-4-3 基礎工（護岸、法留基礎）の規定による。

6-3-9-4 矢板工

矢板工の施工については、第1編 1-2-3-4 矢板工の規定による。

6-3-9-5 土台基礎工

土台基礎工の施工については、第1編 1-2-4-2 土台基礎工の規定による。

第10節 矢板護岸工

6-3-10-1 一般事項

1. 適用工種

本節は、矢板護岸工として作業土工（床掘り、埋戻し）、笠コンクリート工、矢板工その他これらに類する工種について定める。

2. 水位の観測

受注者は、矢板護岸工の施工においては、水位の観測を必要に応じて実施しなければならない。

6-3-10-2 作業土工（床掘り・埋戻し）

作業土工の施工については、第1編 1-2-3-3 作業土工（床掘り・埋戻し）の規定による。

6-3-10-3 笠コンクリート工

笠コンクリートの施工については、第1編 1-2-3-20 笠コンクリート工の規定による。

6-3-10-4 矢板工

矢板工の施工については、第1編 1-2-3-4 矢板工の規定による。

第11節 法覆護岸工

6-3-11-1 一般事項

1. 適用工種

本節は、法覆護岸工としてコンクリートブロック工、護岸付属物工、緑化ブロック工、環境護岸ブロック工、石積（張）工、法枠工、多自然型護岸工、吹付工、植生工、覆土工、羽口工その他これらに類する工種について定める。

2. 水位の観測

受注者は、法覆護岸工の施工においては、水位の観測を必要に応じて実施しなければならない。

6-3-11-2 コンクリートブロック工

コンクリートブロック工の施工については、第1編 1-2-5-3 コンクリートブロック工の規定による。

6-3-11-3 護岸付属物工

1. 適用規定（1）

横帯コンクリート、小口止、縦帯コンクリート、巻止コンクリート、平張コンクリートの施工については、第1編 4章無筋・鉄筋コンクリートの規定による。

2. 適用規定（2）

小口止矢板の施工については、第1編 1-2-3-4 矢板工の規定による。

3. 施工上の注意

プレキャスト横帯コンクリート、プレキャスト小口止、プレキャスト縦帯コンクリート、プレキャスト巻止コンクリートの施工については、基礎との密着をはかり、接合面が食い違わないように施工しなければならない。

6-3-11-4 緑化ブロック工

緑化ブロック工の施工については、第1編 1-2-5-4 緑化ブロック工の規定による。

6-3-11-5 環境護岸ブロック工

環境護岸ブロック工の施工については、第1編 1-2-5-3 コンクリートブロック工の規定による。

6-3-11-6 石積（張）工

石積（張）工の施工については、第1編 1-2-5-5 石積（張）工の規定による。

6-3-11-7 法枠工

法枠工の施工については、第1編 1-2-14-4 法枠工の規定による。

6-3-11-8 多自然型護岸工

多自然型護岸工の施工については、第1編 1-2-3-26 多自然型護岸工の規定による。

6-3-11-9 吹付工

吹付工の施工については、第1編 1-2-14-3 吹付工の規定による。

6-3-11-10 植生工

植生工の施工については、第1編 1-2-14-2 植生工の規定による。

6-3-11-11 覆土工

覆土工の施工については、第1編 1-2-3-3 作業土工（床掘り・埋戻し）の規定による。

6-3-11-12 羽口工

羽口工の施工については、第1編 1-2-3-27 羽口工の規定による。

第12節 擁壁護岸工

6-3-12-1 一般事項

1. 適用工種

本節は、擁壁護岸工として作業土工（床掘り、埋戻し）、場所打擁壁工、プレキャスト擁

壁工その他これらに類する工種について定める。

2. 水位の観測

受注者は、擁壁護岸工の施工においては、水位の観測を必要に応じて実施しなければならない。

6-3-12-2 作業土工（床掘り・埋戻し）

作業土工の施工については、第1編 1-2-3-3 作業土工（床掘り・埋戻し）の規定による。

6-3-12-3 場所打擁壁工

場所打擁壁工の施工については、第1編 4章無筋・鉄筋コンクリートの規定による。

6-3-12-4 プレキャスト擁壁工

プレキャスト擁壁工の施工については、第1編 1-2-15-2 プレキャスト擁壁工の施工による。

第 4 章 鋼橋上部

第 1 節 適用

1. 適用工種

本章は、道路工事における工場製作工、工場製品輸送工、鋼橋架設工、橋梁現場塗装工、床版工、橋梁付属物工、歩道橋本体工、鋼橋足場等設置工、仮設工その他これらに類する工種について適用する。

2. 適用規定 (1)

仮設工は、第 1 編第 2 章第 10 節仮設工の規定による。

3. 適用規定 (2)

本章に特に定めのない事項については、第 1 編共通編、第 2 編材料編の規定による。

第 2 節 適用すべき諸基準

受注者は、設計図書において特に定めのない事項については、以下の基準類による。これにより難しい場合は、監督員の承諾を得なければならない。

なお、基準類と設計図書に相違がある場合は、原則として設計図書の規定に従うものとし、疑義がある場合は監督員と協議しなければならない。

日本道路協会 道路橋示方書・同解説 (I 共通編 II 鋼橋編) (平成 24 年 3 月)

日本道路協会 道路橋示方書・同解説 (V 耐震設計編) (平成 24 年 3 月)

日本道路協会 鋼道路橋施工便覧 (平成 27 年 4 月)

日本道路協会 鋼道路橋設計便覧 (平成 27 年 4 月)

日本道路協会 道路橋支承便覧 (平成 16 年 4 月)

日本道路協会 鋼道路橋防食便覧 (平成 26 年 3 月)

日本道路協会 鋼道路橋塗装・防食便覧資料集 (平成 22 年 10 月)

日本道路協会 道路照明施設設置基準・同解説 (平成 19 年 10 月)

日本道路協会 防護柵の設置基準・同解説 (平成 20 年 1 月)

日本道路協会 立体横断施設技術基準・同解説 (昭和 54 年 1 月)

日本道路協会 鋼道路橋の細部構造に関する資料集 (平成 3 年 7 月)

日本道路協会 道路橋床版防水便覧 (平成 19 年 3 月)

日本道路協会 鋼道路橋の疲労設計指針 (平成 14 年 3 月)

第 3 節 工場製作工

6-4-3-1 一般事項

1. 適用工種

本節は、工場製作工として桁製作工、検査路製作工、鋼製伸縮継手製作工、落橋防止装置製作工、鋼製排水管製作工、橋梁用防護柵製作工、橋梁用高柵製作工、横断歩道橋製作工、鋳造費、アンカーフレーム製作工、工場塗装工その他これらに類する工種について定める。

2. 施工計画書

受注者は、原寸、工作、溶接、仮組立に関する事項を施工計画書へ記載しなければならない。

なお、設計図書に示されている場合または設計図書に関して監督員の承諾を得た場合は、上記項目の全部または一部を省略することができるものとする。

3. 名簿の整備

受注者は、溶接作業に従事する溶接工の名簿を整備し、監督員の請求があった場合は速やかに提示しなければならない。

4. 使用材料のキズ、ひずみ等

受注者は、鋳鉄品及び鋳鋼品の使用にあたって、設計図書に示す形状寸法のもので、応力上問題のあるキズまたは著しいひずみ及び内部欠陥がないものを使用しなければならない。

5. 主要部材

主要部材とは、主構造と床組、二次部材とは、主要部材以外の二次的な機能を持つ部材を

いうものとする。

6-4-3-2 材 料

材料については、第1編 1-2-12-2 材料の規定による。

6-4-3-3 桁製作工

桁製作工の施工については、第1編 1-2-12-3 桁製作工の規定による。

6-4-3-4 検査路製作工

検査路製作工の施工については、第1編 1-2-12-4 検査路製作工の規定による。

6-4-3-5 鋼製伸縮継手製作工

鋼製伸縮継手製作工の施工については、第1編 1-2-12-5 鋼製伸縮継手製作工の規定による。

6-4-3-6 落橋防止装置製作工

落橋防止装置製作工の施工については、第1編 1-2-12-6 落橋防止装置製作工の規定による。

6-4-3-7 鋼製排水管製作工

鋼製排水管製作工の施工については、第1編 1-2-12-10 鋼製排水管製作工の規定による。

6-4-3-8 橋梁用防護柵製作工

橋梁用防護柵製作工の施工については、第1編 1-2-12-7 橋梁用防護柵製作工の規定による。

6-4-3-9 橋梁用高欄製作工

橋梁用高欄製作工の施工については、第1編 1-2-12-7 橋梁用防護柵製作工の規定による。

6-4-3-10 横断歩道橋製作工

横断歩道橋製作工の施工については、第1編 1-2-12-3 桁製作工の規定による。

6-4-3-11 鑄造費

橋歴板は、JIS H 2202（鑄物用銅合金地金）、JIS H 5120（銅及び銅合金鑄物）の規定による。

6-4-3-12 アンカーフレーム製作工

アンカーフレーム製作工の施工については、第1編 1-2-12-8 アンカーフレーム製作工の規定による。

6-4-3-13 工場塗装工

工場塗装工の施工については、第1編 1-2-12-11 工場塗装工の規定による。

6-4-3-14 鋼製耐震連結装置製作工

1. 受注者は、PC鋼材定着部及び取付ブラケットの防食については、設計図書によらなければならない。
2. ボルト・ナットの施工については、第6編 6-4-3-3 桁製作工の規定による。

6-4-3-15 仮設材製作工

受注者は、製作・仮組・輸送・架設等に用いる仮設材は、工事目的物の品質・性能が確保できる規模と強度を有することを確認しなければならない。

第4節 工場製品輸送工

6-4-4-1 一般事項

本節は、工場製品輸送工として、輸送工その他これらに類する工種について定める。

6-4-4-2 輸送工

輸送工の施工については、第1編 1-2-8-2 輸送工の規定による。

第5節 鋼橋架設工

6-4-5-1 一般事項

1. 適用工種

本節は鋼橋架設工として地組工、架設工（クレーン架設）、架設工（ケーブルクレーン架設）、架設工（ケーブルエレクション架設）、架設工（架設桁架設）、架設工（送出し架設）、架設工（トラベラークレーン架設）、支承工、現場継手工その他これらに類する工種について定める。

2. 検測

受注者は、架設準備として下部工の橋座高及び支承間距離の検測を行い、その結果を監督員に提示しなければならない。

なお、測量結果が設計図書に示されている数値と差異を生じた場合は、監督員に測量結果を速やかに提出し指示を受けなければならない。

3. 上部工への影響確認

受注者は、架設にあたっては、架設時の部材の応力と変形等を十分検討し、上部工に対する悪影響が無いことを確認しておかななければならない。

4. 架設に用いる仮設備及び架設用機材

受注者は、架設に用いる仮設備及び架設用機材については、工事目的物の品質・性能が確保できる規模と強度を有することを確認しなければならない。

6-4-5-2 材料

1. 仮設構造物の材料の選定

受注者は、設計図書に定めた仮設構造物の材料の選定にあたっては、以下の各項目について調査し、材料の品質・性能を確認しなければならない。

- (1) 仮設物の設置条件（設置期間、荷重頻度等）
- (2) 関係法令
- (3) 部材の腐食、変形等の有無に対する条件（既往の使用状態等）

2. 仮設構造物の点検、調整

受注者は、仮設構造物の変位が上部構造から決まる許容変位量を超えないように点検し、調整しなければならない。

6-4-5-3 地組工

地組工の施工については、第1編 1-2-13-2 地組工の規定による。

6-4-5-4 架設工（クレーン架設）

架設工（クレーン架設）の施工については、第1編 1-2-13-3 架設工（クレーン架設）の規定による。

6-4-5-5 架設工（ケーブルクレーン架設）

架設工（ケーブルクレーン架設）の施工については、第1編 1-2-13-4 架設工（ケーブルクレーン架設）の規定による。

6-4-5-6 架設工（ケーブルエレクション架設）

架設工（ケーブルエレクション架設）の施工については、第1編 1-2-13-5 架設工（ケーブルエレクション架設）の規定による。

6-4-5-7 架設工（架設桁架設）

架設工（架設桁架設）の施工については、第1編 1-2-13-6 架設工（架設桁架設）の規定による。

6-4-5-8 架設工（送出し架設）

架設工（送出し架設）の施工については、第1編 1-2-13-7 架設工（送出し架設）の規定による。

6-4-5-9 架設工（トラベラークレーン架設）

架設工（トラベラークレーン架設）の施工については、第1編 1-2-13-8 架設工（トラベラークレーン架設）の規定による。

6-4-5-10 支承工

受注者は、支承工の施工については、「道路橋支承便覧 第5章 支承部の施工」（日本道路協会、平成16年4月）による。これにより難しい場合は、監督員の承諾を得なければならない。

6-4-5-11 現場継手工

現場継手工の施工については、第1編 1-2-3-23 現場継手工の規定による。

第6節 橋梁現場塗装工

6-4-6-1 一般事項

1. 適用工種

本節は、橋梁現場塗装工として現場塗装工その他これらに類する工種について定める。

2. 作業者

受注者は、同種塗装工事に従事した経験を有する塗装作業者を工事に従事させなければならない。

3. 施工上の注意。

受注者は、作業中に鉄道・道路・河川等に塗料等が落下しないようにしなければならない。

6-4-6-2 材 料

現場塗装の材料については、第1編 1-2-12-2 材料の規定による。

6-4-6-3 現場塗装工

現場塗装工の施工については、第1編 1-2-3-31 現場塗装工の規定による。

第7節 床版工

6-4-7-1 一般事項

本節は、床版工として床版工その他これらに類する工種について定める。

6-4-7-2 床版工

床版工の施工については、第1編 1-2-18-2 床版工の規定による。

第8節 橋梁付属物工

6-4-8-1 一般事項

本節は、橋梁付属物工として伸縮装置工、落橋防止装置工、排水装置工、地覆工、橋梁用防護柵工、橋梁用高欄工、検査路工、銘板工その他これらに類する工種について定める。

6-4-8-2 伸縮装置工

伸縮装置工の施工については、第1編 1-2-3-24 伸縮装置工の規定による。

6-4-8-3 落橋防止装置工

受注者は、設計図書に基づいて落橋防止装置を施工しなければならない。

6-4-8-4 排水装置工

受注者は、排水柵の設置にあたっては、路面（高さ、勾配）及び排水柵水抜き孔と床版上面との通水性並びに排水管との接合に支障のないよう、所定の位置、高さ、水平、鉛直性を確保して据付けなければならない。

6-4-8-5 地覆工

受注者は、地覆については、橋の幅員方向最端部に設置しなければならない。

6-4-8-6 橋梁用防護柵工

受注者は、橋梁用防護柵工の施工については、設計図書に従い、正しい位置、勾配、平面線形に設置しなければならない。

6-4-8-7 橋梁用高欄工

受注者は、鋼製高欄の施工については、設計図書に従い、正しい位置、勾配、平面線形に設置しなければならない。また、原則として、橋梁上部工の支間の支保工をゆるめた後でなければ施工を行ってはならない。

6-4-8-8 検査路工

受注者は、検査路工の施工については、設計図書に従い、正しい位置に設置しなければならない。

6-4-8-9 銘板工

銘板工の施工は、第1編 1-2-3-25 銘板工の規定による。

第9節 歩道橋本体工

6-4-9-1 一般事項

本節は、歩道橋本体工として作業土工（床掘り、埋戻し）、既製杭工、場所打杭工、橋脚

フーチング工、歩道橋（側道橋）架設工、現場塗装工その他これらに類する工種について定める。

6-4-9-2 作業土工（床掘り・埋戻し）

作業土工の施工については、第1編 1-2-3-3 作業土工（床掘り・埋戻し）の規定による。

6-4-9-3 既製杭工

既製杭工の施工については、第1編 1-2-4-4 既製杭工の規定による。

6-4-9-4 場所打杭工

場所打杭工の施工については、第1編 1-2-4-5 場所打杭工の規定による。

6-4-9-5 橋脚フーチング工

橋脚フーチング工の施工については、第6編 6-3-8-9 橋脚フーチング工の規定による。

6-4-9-6 歩道橋（側道橋）架設工

1. 歩道橋の架設

受注者は、歩道橋の架設にあたって、現地架設条件を踏まえ、架設時の部材の応力と変形等を十分検討し、歩道橋本体に悪影響がないことを確認しておかなければならない。

2. 部材の組立て

受注者は、部材の組立ては組立て記号、所定の組立て順序に従って正確に行わなければならない。

3. 組立て中の部材

受注者は、組立て中の部材については、入念に取扱って損傷のないように注意しなければならない。

4. 部材の接触面

受注者は、部材の接触面については、組立てに先立って清掃しなければならない。

5. 仮締めボルトとドリフトピン

受注者は、部材の組立てに使用する仮締めボルトとドリフトピンについては、その架設応力に十分耐えるだけの組み合わせ及び数量を用いなければならない。

6. 本締め前の確認

受注者は、仮締めボルトが終了したときは、本締めに関し先立って橋の形状が設計に適合するかどうか確認しなければならない。

7. 側道橋の架設

側道橋の架設については、第6編第4章第5節鋼橋架設工の規定による。

6-4-9-7 現場塗装工

受注者は現場塗装工の施工については、第1編 1-2-3-31 現場塗装工の規定による。

第10節 鋼橋足場等設置工

6-4-10-1 一般事項

本節は、鋼橋足場等設置工として橋梁足場工、橋梁防護工、昇降用設備工その他これらに類する工種について定める。

6-4-10-2 橋梁足場工

受注者は、足場設備の設置について、設計図書において特に定めのない場合は、河川や道路等の管理条件を踏まえ、本体工事の品質・性能等の確保に支障のない形式等によって施工しなければならない。

6-4-10-3 橋梁防護工

受注者は、歩道あるいは供用道路上等に足場設備工を設置する場合には、必要に応じて交通の障害とならないよう、板張防護、シート張防護などを行わなければならない。

6-4-10-4 昇降用設備工

受注者は、登り栈橋、工事用エレベーターの設置について、設計図書において特に定めのない場合は、河川や道路等の管理条件を踏まえ、本体工事の品質・性能等の確保に支障のない形式等によって施工しなければならない。

第5章 コンクリート橋上部

第1節 適用

1. 適用工種

本章は、道路工事における工場製作工、工場製品輸送工、PC橋工、プレビーム桁橋工、PCホロースラブ橋工、RCホロースラブ橋工、PC版桁橋工、PC箱桁橋工、PC片持箱桁橋工、PC押し箱桁橋工、橋梁付属物工、コンクリート橋足場等設備工、仮設工その他これらに類する工種について適用する。

2. 適用規定(1)

仮設工は、第1編第2章第10節仮設工の規定による。

3. 適用規定(2)

本章に特に定めのない事項については、第1編共通編、第2編材料編の規定による。

4. コンクリート構造物非破壊試験

コンクリート構造物非破壊試験（配筋状態及びかぶり測定）については、以下による。

- (1) 受注者は、設計図書において非破壊試験の対象工事と明示された場合は、非破壊試験により、配筋状態及びかぶり測定を実施しなければならない。
- (2) 非破壊試験は「非破壊試験によるコンクリート構造物中の配筋状態及びかぶり測定要領（以下、「要領」という。）」に従い行わなければならない。
- (3) 本試験に関する資料を整備及び保管し、監督員の請求があった場合は、速やかに提示するとともに工事完成時までに監督員へ提出しなければならない。
- (4) 要領により難しい場合は、監督員と協議しなければならない。

5. 強度測定

コンクリート構造物微破壊・非破壊試験（強度測定）については、以下によるものとする。

- (1) 受注者は、設計図書において微破壊・非破壊試験の対象工事と明示された場合は、微破壊または非破壊試験により、コンクリートの強度測定を実施しなければならない。
- (2) 微破壊・非破壊試験は「微破壊・非破壊試験によるコンクリート構造物の強度測定要領（以下、「要領」という。）」に従い行わなければならない。
- (3) 受注者は、本試験に関する資料を整備及び保管し、監督員の請求があった場合は、速やかに提示するとともに工事完成時までに監督員へ提出しなければならない。
- (4) 要領により難しい場合は、監督員と協議しなければならない。

第2節 適用すべき諸基準

受注者は、設計図書において特に定めのない事項については、以下の基準類による。これにより難しい場合は、監督員の承諾を得なければならない。

なお、基準類と設計図書に相違がある場合は、原則として設計図書の規定に従うものとし、疑義がある場合は監督員と協議しなければならない。

- 日本道路協会 道路橋示方書・同解説（Ⅰ共通編Ⅲコンクリート橋編）（平成24年3月）
- 日本道路協会 道路橋示方書・同解説（Ⅴ耐震設計編）（平成24年3月）
- 日本道路協会 道路橋支承便覧（平成16年4月）
- 土木学会 プレストレストコンクリート工法設計施工指針（平成3年3月）
- 日本道路協会 コンクリート道路橋設計便覧（平成6年2月）
- 日本道路協会 コンクリート道路橋施工便覧（平成10年1月）
- 日本道路協会 防護柵の設置基準・同解説（平成20年1月）
- 日本道路協会 道路照明施設設置基準・同解説（平成19年10月）
- 建設省土木研究所 プレキャストブロック工法によるプレストレストコンクリート道路橋設計・施工指針（案）（平成7年12月）
- 国土開発技術研究センター プレビーム合成げた橋設計施工指針（平成9年7月）

第3節 工場製作工

6-5-3-1 一般事項

1. 適用工種

本節は、工場製作工としてプレビーム用桁製作工、橋梁用防護柵製作工、鋼製伸縮継手製作工、検査路製作工、工場塗装工、鋳造費その他これらに類する工種について定める。

2. 施工計画書

受注者は、原寸、工作、溶接、仮組立に関する事項を施工計画書へ記載しなければならない。

なお、設計図書に示されている場合または設計図書に関して監督員の承諾を得た場合は、上記項目の全部または一部を省略することができる。

3. 検測

受注者は、JIS B 7512（鋼製巻尺）の1級に合格した鋼製巻尺を使用しなければならない。

なお、これにより難しい場合は、設計図書について監督員の承諾を得るものとする。

4. 温度補正

受注者は、現場と工場の鋼製巻尺の使用にあたって、温度補正を行わなければならない。

6-5-3-2 プレビーム用桁製作工

プレビーム用桁製作工については、第1編 1-2-12-9 プレビーム用桁製作工の規定による。

6-5-3-3 橋梁用防護柵製作工

橋梁用防護柵製作工の施工については、第1編 1-2-12-7 橋梁用防護柵製作工の規定による。

6-5-3-4 鋼製伸縮継手製作工

鋼製伸縮継手製作工の施工については、第1編 1-2-12-5 鋼製伸縮継手製作工の規定による。

6-5-3-5 検査路製作工

検査路製作工の施工については、第1編 1-2-12-4 検査路製作工の規定による。

6-5-3-6 工場塗装工

工場塗装工の施工については、第1編 1-2-12-11 工場塗装工の規定による。

6-5-3-7 鋳造費

橋歴板は、JIS H 2202（鋳物用銅合金地金）、JIS H 5120（銅及び銅合金鋳物）の規定による。

第4節 工場製品輸送工

6-5-4-1 一般事項

本節は、工場製品輸送工として、輸送工その他これらに類する工種について定める。

6-5-4-2 輸送工

輸送工の施工については、第1編 1-2-8-2 輸送工の規定による。

第5節 PC橋工

6-5-5-1 一般事項

1. 適用工種

本節は、PC橋工としてプレテンション桁製作工（購入工）、ポストテンション桁製作工、プレキャストセグメント製作工（購入工）、プレキャストセグメント主桁組立工、支承工、架設工（クレーン架設）、架設工（架設桁架設）、床版・横組工、落橋防止装置工その他これらに類する工種について定める。

2. 施工計画書

受注者は、コンクリート橋の製作工について施工計画書へ以下の事項を記載しなければならない。

- (1) 使用材料（セメント、骨材、混和材料、鋼材等の品質、数量）
- (2) 施工方法（鉄筋工、型枠工、PC工、コンクリート工等）
- (3) 主桁製作設備（機種、性能、使用期間等）

(4) 試験ならびに品質管理計画（作業中の管理、検査等）

3. シースの施工

受注者は、シースの施工については、セメントペーストの漏れない構造とし、コンクリート打設時の圧力に耐える強度を有するものを使用しなければならない。

4. 定着具及び接続具の使用

受注者は、定着具及び接続具の使用については、定着または接続された PC 鋼材が JIS または設計図書に規定された引張荷重値に達する前に有害な変形を生じたり、破壊することのないような構造及び強さを有するものを使用しなければならない。

5. PC 鋼材両端のねじの使用

受注者は、PC 鋼材両端のねじの使用については、JIS B 0205（一般用メートルねじ）に適合する転造ねじを使用しなければならない。

6. 検測

受注者は、架設準備として下部工の橋座高及び支承間距離の検測を行いその結果を監督員に提示しなければならない。

なお、測量結果が設計図書に示されている数値と差異を生じた場合は、監督員に測量結果を速やかに提出し指示を受けなければならない。

7. 架設に用いる仮設備及び架設用機材

受注者は、架設に用いる仮設備及び架設用機材については、工事目的物の品質・性能に係る安全性が確保できる規模と強度を有することを確認しなければならない。

6-5-5-2 プレテンション桁製作工（購入工）

プレテンション桁製作工（購入工）の施工については、第1編 1-2-3-12 プレテンション桁製作工（購入工）の規定による。

6-5-5-3 ポストテンション桁製作工

ポストテンション桁製作工の施工については、第1編 1-2-3-13 ポストテンション桁製作工の規定による。

6-5-5-4 プレキャストセグメント製作工（購入工）

プレキャストセグメント製作工（購入工）については、第1編 1-2-3-12 プレテンション桁製作工（購入工）の規定による。

6-5-5-5 プレキャストセグメント主桁組立工

プレキャストセグメント主桁組立工の施工については、第1編 1-2-3-14 プレキャストセグメント主桁組立工の規定による。

6-5-5-6 支承工

受注者は、支承工の施工については、「道路橋支承便覧 第5章 支承部の施工」（日本道路協会、平成16年4月）による。これにより難しい場合は、監督員の承諾を得なければならない。

6-5-5-7 架設工（クレーン架設）

架設工（クレーン架設）の施工については、第1編 1-2-13-3 架設工（クレーン架設）の規定による。

6-5-5-8 架設工（架設桁架設）

桁架設については、第1編 1-2-13-6 架設工（架設桁架設）の規定による。

6-5-5-9 床版・横組工

横締め鋼材・横締め緊張・横締めグラウトがある場合の施工については、第1編 1-2-3-13 ポストテンション桁製作工の規定による。

6-5-5-10 落橋防止装置工

受注者は、設計図書に基づいて落橋防止装置を施工しなければならない。

第6節 プレビーム桁橋工

6-5-6-1 一般事項

1. 適用工種

本節は、プレビーム桁橋工としてプレビーム桁製作工（現場）、支承工、架設工（クレーン架設）、架設工（架設桁架設）、床版・横組工、局部（部分）プレストレス工、床版・横桁工、

落橋防止装置工その他これらに類する工種について定める。

2. 検測

受注者は、架設準備として下部工の橋座高及び支承間距離の検測を行いその結果を監督員に提示しなければならない。

なお、測量結果が設計図書に示されている数値と差異を生じた場合は、監督員に測量結果を速やかに提出し指示を受けなければならない。

3. 安全性の確認

受注者は、架設に用いる仮設備及び架設用機材については、工事目的物の品質・性能に係る安全性が確保できる規模と強度を有することを確認しなければならない。

4. 施工計画書

受注者は、コンクリート橋の製作工について施工計画書へ以下の事項を記載しなければならない。

- (1) 使用材料（セメント、骨材、混和材料、鋼材等の品質、数量）
- (2) 施工方法（鉄筋工、型枠工、PC工、コンクリート工等）
- (3) 主桁製作設備（機種、性能、使用期間等）
- (4) 試験ならびに品質管理計画（作業中の管理、検査等）

5. シースの施工

受注者は、シースの施工については、セメントペーストの漏れない構造とし、コンクリート打設時の圧力に耐える強度を有するものを使用しなければならない。

6. 定着具及び接続具使用

受注者は、定着具及び接続具の使用については、定着または接続されたPC鋼材がJISまたは設計図書に規定された引張荷重値に達する前に有害な変形を生じたり、破損することのないような構造及び強さを有するものを使用しなければならない。

7. PC鋼材両端のねじの使用

受注者は、PC鋼材両端のねじの使用については、JIS B 0205（一般用メートルねじ）に適合する転造ねじを使用しなければならない。

6-5-6-2 プレブーム桁製作工（現場）

1. プレフレクション（応力導入）の施工

プレフレクション（応力導入）の施工については、下記の規定による。

- (1) 鋼桁のプレフレクションにあたっては、鋼桁の鉛直度を測定の上、ねじれが生じないようにするものとする。
- (2) 鋼桁のプレフレクションの管理を、荷重計の示度及び鋼桁のたわみ量によって行うものとする。

なお、このときの荷重及びたわみ量の規格値は、表6-5-1の値とするものとする。

表 6-5-1

項目	測定点	測定方法	単位	規格値
荷重計の示度		マノメーターの読み	t	±5%
鋼桁のたわみ量	支間中央	レベル及びスケール	mm	-1～+3mm

- (3) 受注者は、プレフレクション管理計画を施工計画書へ記載するとともに、プレフレクションに先立ち、載荷装置のキャリブレーションを実施しなければならない。

2. リリース（応力解放）の施工

リリース（応力解放）の施工については、下記の規定による。

- (1) リリースを行うときの下フランジコンクリートの圧縮強度は、リリース直後にコンクリートに生じる最大圧縮応力度の1.7倍以上で、かつ設計基準強度の90%以上であることを確認する。

なお、圧縮強度の確認は、構造物と同様な養生条件におかれた供試体を用いて行うものとする。

- (2) リリース時のコンクリートの材齢は、5日以上とする。ただし、蒸気養生等特別な養生を行う場合は、受注者は、その養生方法等を施工計画書に記載の上、最低3日以上確保

しなければならない。

- (3) 受注者は、リリース時導入応力の管理は、プレビーム桁のたわみ量により行わなければならない。

なお、たわみ量の許容値は、設計値に対して±10%で管理するものとする。

3. ブロック工法

受注者は、ブロック工法において主桁を解体する場合は、適切な方法で添接部を無応力とした上で行わなければならない。

4. 地組工の施工

地組工の施工については、第1編 1-2-13-2 地組工の規定による。

5. 横桁部材の連結に使用する高力ボルト

横桁部材の連結に使用する高力ボルトについては、第1編 1-2-3-23 現場継手工の規定による。

6. 主桁製作設備の施工

受注者は、主桁製作設備の施工については、下記の規定による。

- (1) 主桁製作設備については、設計図書に示された固定点間距離に従って設けるものとする。
(2) 支持台の基礎については、ベースコンクリートの設置等により有害な変形、沈下などが生じないようにするものとする。

6-5-6-3 支承工

受注者は、支承工の施工については、「道路橋支承便覧 第5章 支承部の施工」(日本道路協会、平成16年4月)による。これにより難しい場合は、監督員の承諾を得なければならない。

6-5-6-4 架設工(クレーン架設)

架設工(クレーン架設)の施工については、第1編 1-2-13-3 架設工(クレーン架設)の規定による。

6-5-6-5 架設工(架設桁架設)

桁架設については、第1編 1-2-13-6 架設工(架設桁架設)の規定による。

6-5-6-6 床版・横組工

横締め鋼材・横締め緊張・横締めグラウトがある場合の施工については、第1編 1-2-3-13 ポストテンション桁製作工の規定による。

6-5-6-7 局部(部分)プレストレス工

部分プレストレスの施工については、下記の規定によるものとする。

- (1) ブロック工法における部分プレストレスは、設計図書によるが、施工時期が設計と異なる場合は、監督員の指示による。
(2) ブロック工法の添接部下フランジコンクリートには、膨張コンクリートを使用しなければならない。また、コンクリート打継面はレイタンス、ごみ、油など、付着に対して有害なものを取り除き施工するものとする。

6-5-6-8 床版・横桁工

1. 横桁部材の連結の施工

受注者は、横桁部材の連結の施工については、高力ボルトを使用することとし、第1編 1-2-3-23 現場継手工の規定による。これ以外による場合は、設計図書に関して監督員と協議しなければならない。

2. 床版及び横桁のコンクリートの施工

受注者は、床版及び横桁のコンクリートの施工については、主桁の横倒れ座屈に注意し施工しなければならない。

6-5-6-9 落橋防止装置工

落橋防止装置工の施工については、第1編 1-2-12-6 落橋防止装置製作工の規定による。

第7節 PCホロースラブ橋工

6-5-7-1 一般事項

1. 適用工種

本節は、PCホロースラブ橋工として架設支保工(固定)、支承工、PCホロースラブ製作工、

落橋防止装置工その他これらに類する工種について定める。

2. 検測

受注者は、架設準備として下部工の橋座高及び支承間距離の検測を行いその結果を監督員に提示しなければならない。

なお、測量結果が設計図書に示されている数値と差異を生じた場合は、監督員に測量結果を速やかに提出し指示を受けなければならない。

3. 架設に用いる仮設備及び架設用機材

受注者は、架設に用いる仮設備及び架設用機材については、工事目的物の品質・性能に係る安全性が確保できる規模と強度を有することを確認しなければならない。

4. 施工計画書

受注者は、コンクリート橋の製作工について施工計画書へ以下の事項を記載しなければならない。

- (1) 使用材料（セメント、骨材、混和材料、鋼材等の品質、数量）
- (2) 施工方法（鉄筋工、型枠工、PC工、コンクリート工等）
- (3) 主桁製作設備（機種、性能、使用期間等）
- (4) 試験ならびに品質管理計画（作業中の管理、検査等）

5. シースの施工

受注者は、シースの施工については、セメントペーストの漏れない構造とし、コンクリート打設時の圧力に耐える強度を有するものを使用しなければならない。

6. 定着具及び接続具の使用

受注者は、定着具及び接続具の使用については、定着または接続された PC 鋼材が JIS または設計図書に規定された引張荷重値に達する前に有害な変形を生じたり、破損することのないような構造及び強さを有するものを使用しなければならない。

7. PC 鋼材両端のねじの使用

受注者は、PC 鋼材両端のねじの使用については、JIS B 0205（一般用メートルねじ）に適合する転造ねじを使用しなければならない。

6-5-7-2 架設支保工（固定）

支保工及び支保工基礎の施工については、第 1 編第 4 章第 7 節型枠・支保の規定による。

6-5-7-3 支承工

受注者は、支承工の施工については、「道路橋支承便覧 第 5 章 支承部の施工」（日本道路協会、平成 16 年 4 月）による。これにより難しい場合は、監督員の承諾を得なければならない。

6-5-7-4 PC ホロースラブ製作工

PC ホロースラブ製作工の施工については、第 1 編 1-2-3-15PC ホロースラブ製作工の規定による。

6-5-7-5 落橋防止装置工

落橋防止装置工の施工については、第 1 編 1-2-12-6 落橋防止装置製作工の規定による。

第 8 節 RC ホロースラブ橋工

6-5-8-1 一般事項

1. 適用工種

本節は、RC ホロースラブ橋工として架設支保工（固定）、支承工、RC 場所打ホロースラブ製作工、落橋防止装置工その他これらに類する工種について定める。

2. 検測

受注者は、架設準備として下部工の橋座高及び支承間距離の検測を行いその結果を監督員に提示しなければならない。

なお、測量結果が設計図書に示されている数値と差異を生じた場合は、監督員に測量結果を速やかに提出し指示を受けなければならない。

3. 架設に用いる仮設備及び架設用機材

受注者は、架設に用いる仮設備及び架設用機材については、工事目的物の品質・性能に係る安全性が確保できる規模と強度を有することを確認しなければならない。

4. 施工計画書

受注者は、コンクリート橋の製作工について施工計画書へ以下の事項を記載しなければならない。

- (1) 使用材料（セメント、骨材、混和材料、鋼材等の品質、数量）
- (2) 施工方法（鉄筋工、型枠工、PC工、コンクリート工等）
- (3) 主桁製作設備（機種、性能、使用期間等）
- (4) 試験ならびに品質管理計画（作業中の管理、検査等）

5. シースの施工

受注者は、シースの施工については、セメントペーストの漏れない構造とし、コンクリート打設時の圧力に耐える強度を有するものを使用しなければならない。

6. 定着具及び接続具の使用

受注者は、定着具及び接続具の使用については、定着または接続されたPC鋼材がJISまたは設計図書に規定された引張荷重値に達する前に有害な変形を生じたり、破損することのないような構造及び強さを有するものを使用しなければならない。

7. PC鋼材両端のねじの使用

受注者は、PC鋼材両端のねじの使用については、JIS B 0205（一般用メートルねじ）に適合する転造ねじを使用しなければならない。

6-5-8-2 架設支保工（固定）

支保工及び支保工基礎の施工については、第1編第4章第7節型枠・支保の規定による。

6-5-8-3 支承工

受注者は、支承工の施工については、「道路橋支承便覧 第5章 支承部の施工」（日本道路協会、平成16年4月）による。これにより難しい場合は、監督員の承諾を得なければならない。

6-5-8-4 RC場所打ホロースラブ製作工

円筒型枠の施工については、第1編1-2-3-15PCホロースラブ製作工の規定による。

6-5-8-5 落橋防止装置工

落橋防止装置工の施工については、第1編1-2-12-6落橋防止装置製作工の規定による。

第9節 PC版桁橋工

6-5-9-1 一般事項

1. 適用工種

本節は、PC版桁橋工としてPC版桁製作工その他これらに類する工種について定める。

2. 施工計画書

受注者は、コンクリート橋の製作工について施工計画書へ以下の事項を記載しなければならない。

- (1) 使用材料（セメント、骨材、混和材料、鋼材等の品質、数量）
- (2) 施工方法（鉄筋工、型枠工、PC工、コンクリート工等）
- (3) 主桁製作設備（機種、性能、使用期間等）
- (4) 試験ならびに品質管理計画（作業中の管理、検査等）

3. シースの施工

受注者は、シースの施工については、セメントペーストの漏れない構造とし、コンクリート打設時の圧力に耐える強度を有するものを使用しなければならない。

4. 定着具及び接続具の使用

受注者は、定着具及び接続具の使用については、定着または接続されたPC鋼材がJISまたは設計図書に規定された引張荷重値に達する前に有害な変形を生じたり、破損することのないような構造及び強さを有するものを使用しなければならない。

5. PC鋼材両端のねじの使用

受注者は、PC鋼材両端のねじの使用については、JIS B 0205（一般用メートルねじ）に適合する転造ねじを使用しなければならない。

6-5-9-2 PC版桁製作工

PC版桁製作工の施工については、第1編1-2-3-16PC箱桁製作工の規定による。

第10節 PC箱桁橋工

6-5-10-1 一般事項

1. 適用工種

本節は、PC箱桁橋工として架設支保工（固定）、支承工、PC箱桁製作工、落橋防止装置工その他これらに類する工種について定める。

2. 検測

受注者は、架設準備として下部工の橋座高及び支承間距離の検測を行いその結果を監督員に提示しなければならない。

なお、測量結果が設計図書に示されている数値と差異を生じた場合は、監督員に測量結果を速やかに提出し指示を受けなければならない。

3. 架設に用いる仮設備及び架設用機材

受注者は、架設に用いる仮設備及び架設用機材については、工事目的物の品質・性能に係る安全性が確保できる規模と強度を有することを確認しなければならない。

4. 施工計画書

受注者は、コンクリート橋の製作工について施工計画書へ以下の事項を記載しなければならない。

- (1) 使用材料（セメント、骨材、混和材料、鋼材等の品質、数量）
- (2) 施工方法（鉄筋工、型枠工、PC工、コンクリート工等）
- (3) 主桁製作設備（機種、性能、使用期間等）
- (4) 試験ならびに品質管理計画（作業中の管理、検査等）

5. シースの施工

受注者は、シースの施工については、セメントペーストの漏れない構造とし、コンクリート打設時の圧力に耐える強度を有するものを使用しなければならない。

6. 定着具及び接続具の使用

受注者は、定着具及び接続具の使用については、定着または接続されたPC鋼材がJISまたは設計図書に規定された引張荷重値に達する前に有害な変形を生じたり、破損することのないような構造及び強さを有するものを使用しなければならない。

7. PC鋼材両端のねじの使用

受注者は、PC鋼材両端のねじの使用については、JIS B 0205（一般用メートルねじ）に適合する転造ねじを使用しなければならない。

6-5-10-2 架設支保工（固定）

支保工及び支保工基礎の施工については、第1編第4章第7節型枠・支保の規定による。

6-5-10-3 支承工

受注者は、支承工の施工については、「道路橋支承便覧 第5章 支承部の施工」（日本道路協会、平成16年4月）による。これにより難しい場合は、監督員の承諾を得なければならない。

6-5-10-4 PC箱桁製作工

PC箱桁製作工の施工については、第1編1-2-3-16PC箱桁製作工の規定による。

6-5-10-5 落橋防止装置工

落橋防止装置工の施工については、第1編1-2-12-6落橋防止装置製作工の規定による。

第11節 PC片持箱桁橋工

6-5-11-1 一般事項

1. 適用工種

本節は、PC片持箱桁橋工としてPC版桁製作工、支承工、架設工（片持架設）その他これらに類する工種について定める。

2. 検測

受注者は、架設準備として下部工の橋座高及び支承間距離の検測を行いその結果を監督員に提示しなければならない。

なお、測量結果が設計図書に示されている数値と差異を生じた場合は、監督員に測量結果

を速やかに提出し指示を受けなければならない。

3. 架設に用いる仮設備及び架設用機材

受注者は、架設に用いる仮設備及び架設用機材については、工事目的物の品質・性能に係る安全性が確保できる規模と強度を有することを確認しなければならない。

4. 施工計画書

受注者は、コンクリート橋の製作工について施工計画書へ以下の事項を記載しなければならない。

- (1) 使用材料（セメント、骨材、混和材料、鋼材等の品質、数量）
- (2) 施工方法（鉄筋工、型枠工、PC工、コンクリート工等）
- (3) 主桁製作設備（機種、性能、使用期間等）
- (4) 試験ならびに品質管理計画（作業中の管理、検査等）

5. シースの施工

受注者は、シースの施工については、セメントペーストの漏れない構造とし、コンクリート打設時の圧力に耐える強度を有するものを使用しなければならない。

6. 定着具及び接続具の使用

受注者は、定着具及び接続具の使用については、定着または接続されたPC鋼材がJISまたは設計図書に規定された引張荷重値に達する前に有害な変形を生じたり、破損することのないような構造及び強さを有するものを使用しなければならない。

7. PC鋼材両端のねじの使用

受注者は、PC鋼材両端のねじの使用については、JIS B 0205（一般用メートルねじ）に適合する転造ねじを使用しなければならない。

6-5-11-2 PC片持箱桁製作工

1. 適用規定（1）

コンクリート・PC鋼材・PC緊張の施工については、第1編1-2-3-13ポストテンション桁製作工の規定による。

2. 適用規定（2）

PCケーブルのPC固定・PC継手の施工については、第1編1-2-3-15PCホロースラブ製作工の規定による。

3. 適用規定（3）

受注者は、PC鋼棒のPC固定及びPC継手（普通継手・緊張端継手）がある場合は「プレストレストコンクリート工法設計施工指針 第6章施工」（土木学会、平成3年3月）の規定により施工しなければならない。

4. 適用規定（4）

横締め鋼材・横締め緊張・鉛直締め鋼材・鉛直締め緊張・グラウト等がある場合の施工については、第1編1-2-3-13ポストテンション桁製作工の規定による。

6-5-11-3 支承工

受注者は、支承工の施工については、「道路橋支承便覧 第5章 支承部の施工」（日本道路協会、平成16年4月）による。これにより難しい場合は、監督員の承諾を得なければならない。

6-5-11-4 架設工（片持架設）

1. 適用規定（1）

作業車の移動については、第1編1-2-13-3架設工（クレーン架設）の規定による。

2. 仮支柱の使用

受注者は、仮支柱が必要な場合、有害な変形等が生じないものを使用しなければならない。

3. 適用規定（2）

支保工基礎の施工については、第1編1-4-7-2構造の規定による。

第12節 PC押出し箱桁橋工

6-5-12-1 一般事項

1. 適用工種

本節は、PC押出し箱桁橋工としてPC押出し箱桁製作工、架設工（押出し架設）その他こ

れらに類する工種について定める。

2. 検測

受注者は、架設準備として下部工の橋座高及び支承間距離の検測を行いその結果を監督員に提示しなければならない。

なお、測量結果が設計図書に示されている数値と差異を生じた場合は、監督員に測量結果を速やかに提出し指示を受けなければならない。

3. 架設に用いる仮設備及び架設用機材

受注者は、架設に用いる仮設備及び架設用機材については、工事目的物の品質・性能に係る安全性が確保できる規模と強度を有することを確認しなければならない。

4. 施工計画書

受注者は、コンクリート橋の製作工について施工計画書へ以下の事項を記載しなければならない。

- (1) 使用材料（セメント、骨材、混和材料、鋼材等の品質、数量）
- (2) 施工方法（鉄筋工、型枠工、PC工、コンクリート工等）
- (3) 主桁製作設備（機種、性能、使用期間等）
- (4) 試験ならびに品質管理計画（作業中の管理、検査等）

5. シースの施工

受注者は、シースの施工については、セメントペーストの漏れない構造とし、コンクリート打設時の圧力に耐える強度を有するものを使用しなければならない。

6. 定着具及び接続具の使用

受注者は、定着具及び接続具の使用については、定着または接続された PC 鋼材が JIS または設計図書に規定された引張荷重値に達する前に有害な変形を生じたり、破損することのないような構造及び強さを有するものを使用しなければならない。

7. PC 鋼材両端のねじの使用

受注者は、PC 鋼材両端のねじの使用については、JIS B 0205（一般用メートルねじ）に適合する転造ねじを使用しなければならない。

6-5-12-2 PC 押出し箱桁製作工

1. 適用規定（1）

コンクリート・PC 鋼材・PC 緊張の施工については、第 1 編 1-2-3-13 ポストテンション桁製作工の規定による。

2. 適用規定（2）

PC ケーブルの PC 固定・PC 継手の施工については、第 1 編 1-2-3-15PC ホロースラブ製作工の規定による。

3. 適用規定（3）

PC 鋼棒の PC 固定及び PC 継手（普通継手・緊張端継手）の施工については、第 6 編 6-5-11-2PC 片持箱桁製作工の規定による。

4. 適用規定（4）

横締め鋼材・横締め緊張・鉛直締め鋼材・鉛直締め緊張・グラウトがある場合の施工については、第 1 編 1-2-3-13 ポストテンション桁製作工の規定による。

5. 主桁製作設備の施工

主桁製作設備の施工については、下記の規定による。

- (1) 主桁製作台の製作については、円滑な主桁の押出しができるような構造とする。
- (2) 主桁製作台を効率よく回転するために、主桁製作台の後方に、鋼材組立台を設置する。主桁製作台に対する鋼材組立台の配置については、設計図書によるが、これにより難しい場合は、設計図書に関して監督員と協議しなければならない。

6-5-12-3 架設工（押出し架設）

1. 手延べ桁と主桁との連結部の施工

受注者は、手延べ桁と主桁との連結部の施工については、有害な変形等が生じないことを確認しなければならない。

2. 仮支柱の使用

受注者は、仮支柱が必要な場合は、鉛直反力と同時に水平反力が作用する事を考慮して、

有害な変形等が生じないものを使用しなければならない。

3. 滑り装置の高さ管理

受注者は、各滑り装置の高さについて、入念に管理を行わなければならない。

第13節 橋梁付属物工

6-5-13-1 一般事項

本節は、橋梁付属物工として伸縮装置工、排水装置工、地覆工、橋梁用防護柵工、橋梁用高欄工、検査路工、銘板工その他これらに類する工種について定める。

6-5-13-2 伸縮装置工

伸縮継手据付けについては、第1編 1-2-3-24 伸縮装置工の規定による。

6-5-13-3 排水装置工

排水装置工の施工については、第6編 6-4-8-4 排水装置工の規定による。

6-5-13-4 地覆工

地覆工の施工については、第6編 6-4-8-5 地覆工の規定による。

6-5-13-5 橋梁用防護柵工

橋梁用防護柵工の施工については、第6編 6-4-8-6 橋梁用防護柵工の規定による。

6-5-13-6 橋梁用高欄工

橋梁用高欄工の施工については、第6編 6-4-8-7 橋梁用高欄工の規定による。

6-5-13-7 検査路工

検査路工の施工については、第6編 6-4-8-8 検査路工の規定による。

6-5-13-8 銘板工

銘板工の施工については、第1編 1-2-3-25 銘板工の規定による。

第14節 コンクリート橋足場等設置工

6-5-14-1 一般事項

本節は、コンクリート橋足場等設置工として橋梁足場工、橋梁防護工、昇降用設備工その他これらに類する工種について定める。

6-5-14-2 橋梁足場工

橋梁足場工の施工については、第6編 6-4-10-2 橋梁足場工の規定による。

6-5-14-3 橋梁防護工

橋梁防護工の施工については、第6編 6-4-10-3 橋梁防護工の規定による。

6-5-14-4 昇降用設備工

昇降用設備工の施工については、第6編 6-4-10-4 昇設備工の規定による。

第 6 章 トンネル (NATM)

第 1 節 適用

1. 適用工種

本章は、道路工事における道路土工、トンネル掘削工、支保工、覆工、インバート工、坑内付帯工、坑門工、掘削補助工、仮設工その他これらに類する工種について適用する。

2. 適用規定 (1)

道路土工は、第 1 編第 3 章第 4 節道路土工、仮設工は、第 1 編第 2 章第 10 節仮設工の規定による。

3. 適用規定 (2)

本章に特に定めのない事項については、第 1 編共通編、第 2 編材料編の規定による。

4. トンネルの施工

受注者は、トンネルの施工にあたって、工事着手前に測量を行い、両坑口間の基準点との相互関係を確認の上、坑口付近に中心線及び施工面の基準となる基準点を設置しなければならない。

5. 測点

受注者は、測点をトンネルの掘削進行に伴って工事中に移動しないよう坑内に測点を設置しなければならない。

6. 検測

受注者は、坑内に設置された測点のうち、受注者があらかじめ定めた測点において掘削進行に従い、坑外の基準点から検測を行わなければならない。

7. 状況の観察

受注者は、施工中の地質、湧水、その他の自然現象、支保工覆工の変状の有無を観察するとともに、その記録を整備し、監督員の請求があった場合は速やかに提示しなければならない。

8. 異常時の処置

受注者は、施工中異常を発見した場合及び湧水、落盤その他工事に支障を与えるおそれのある場合には、工事を中止し、監督員と協議しなければならない。ただし、緊急を要する場合には応急措置をとった後、直ちにその措置内容を監督員に連絡しなければならない。

9. 坑内観察調査

受注者は、設計図書により、坑内観察調査等を行わなければならない。なお、地山条件等に応じて計測 B が必要と判断される場合は、設計図書に関して監督員と協議する。また、計測は、技術的知識、経験を有する現場責任者により、行わなければならない。

なお、計測記録を整備保管し、監督員の請求があった場合は、速やかに提示しなければならない。

10. 火薬取扱主任者

受注者は、火薬取扱主任者を定め、火薬取扱量、火薬取扱主任の経歴書を爆破による掘削の着手前に監督員に提示しなければならない。また、火薬取扱者は、関係法規を遵守しなければならない。

第 2 節 適用すべき諸基準

受注者は、設計図書において特に定めのない事項については、以下の基準類による。これにより難しい場合は、監督員の承諾を得なければならない。

なお、基準類と設計図書に相違がある場合は、原則として設計図書の規定に従うものとし、疑義がある場合は監督員と協議しなければならない。

○建設省 道路トンネル技術基準 (平成元年 5 月)

○日本道路協会 道路トンネル技術基準 (構造編)・同解説 (平成 15 年 11 月)

○日本道路協会 道路トンネル非常用施設設置基準・同解説 (平成 13 年 10 月)

○土木学会 トンネル標準示方書 山岳工法編・同解説 (平成 18 年 7 月)

○土木学会 トンネル標準示方書 開削工法編・同解説 (平成 18 年 7 月)

- 土木学会 トンネル標準示方書 シールド工法編・同解説（平成18年7月）
- 日本道路協会 道路トンネル観察・計測指針（平成21年2月）
- 建設省 道路トンネルにおける非常用施設（警報装置）の標準仕様（昭和43年12月）
- 建設省 道路トンネル非常用施設設置基準（昭和56年4月）
- 日本道路協会 道路土工-擁壁工指針（平成24年7月）
- 日本道路協会 道路土工-カルバート工指針（平成22年3月）
- 日本道路協会 道路土工-仮設構造物工指針（平成11年3月）
- 建設業労働災害防止協会 ずい道等建設工事における換気技術指針（換気技術の設計及び粉じん等の測定）（平成24年3月）
- 日本道路協会 道路トンネル安全施工技術指針（平成8年10月）
- 厚生労働省 ずい道等建設工事における粉じん対策に関するガイドライン（平成23年3月）

第3節 トンネル掘削工

6-6-3-1 一般事項

本節は、トンネル掘削として掘削工その他これらに類する工種について定める。

6-6-3-2 掘削工

1. 一般事項

受注者は、トンネル掘削により地山をゆるめないように施工するとともに、過度の爆破をさけ、余掘を少なくするよう施工しなければならない。

また、余掘が生じた場合は、受注者はこれに対する適切な処理を行うものとする。

2. 爆破後の処置

受注者は、爆破を行った後のトンネル掘削面のゆるんだ部分や浮石を除去しなければならない。

3. 防護施設

受注者は、爆破に際して、既設構造物に損傷を与えるおそれがある場合は、防護施設を設けなければならない。

4. 電気雷管使用の注意

受注者は、電気雷管を使用する場合は、爆破に先立って迷走電流の有無を調査し、迷走電流があるときは、その原因を取り除かねばならない。

5. 断面確保

受注者は、設計図書に示された設計断面が確保されるまでトンネル掘削を行わなければならない。ただし、堅固な地山における吹付けコンクリートの部分的突出（原則として、覆工の設計巻厚の1/3以内。ただし、変形が収束したものに限り）、鋼アーチ支保工及びロックボルトの突出に限り、設計図書に関して監督員の承諾を得て、設計巻厚線内にいれることができるものとする。

6. ずり処理

受注者は、トンネル掘削によって生じたずりを、設計図書または監督員の指示に従い処理しなければならない。

7. 岩区分の境界確認

受注者は、設計図書における岩区分（支保パターン含む）の境界を確認し、監督員の確認を受けなければならない。また、受注者は、設計図書に示された岩の分類の境界が現地の状況と一致しない場合は、監督員と協議する。

第4節 支保工

6-6-4-1 一般事項

1. 適用工種

本節は、支保工として吹付工、ロックボルト工、鋼製支保工、金網工、その他これらに類する工種について定める。

2. 異常時の処置

受注者は、施工中、自然条件の変化等により、支保工に異常が生じた場合は、工事を中止

し、監督員と協議しなければならない。ただし、緊急を要する場合には応急措置をとった後、直ちにその措置内容を監督員に連絡しなければならない。

3. 支保パターン

受注者は、支保パターンについては、設計図書によらなければならない。ただし、地山条件により、これにより難い場合は、設計図書に関して監督員と協議しなければならない。

6-6-4-2 材 料

1. 吹付コンクリートの配合

吹付コンクリートの配合は、設計図書によらなければならない。

2. ロックボルト

ロックボルトの種別、規格は、設計図書によらなければならない。

3. 鋼製支保工

鋼製支保工に使用する鋼材の種類は、SS400 材相当品以上のものとする。

なお、鋼材の材質は、JIS G 3101（一般構造用圧延鋼材）または、JIS G 3106（溶接構造用圧延鋼材）の規格による。

4. 金網工に使用する材料

。金網工に使用する材料は、JIS G 3551（溶接金網）で 150mm×150mm×径 5mm の規格による

6-6-4-3 吹付工

1. 吹付コンクリートの施工

受注者は、吹付コンクリートの施工については、湿式方式としなければならない。

2. 地山との密着

受注者は、吹付けコンクリートを浮石等を取り除いた後に、吹付けコンクリートと地山が密着するように速やかに一層の厚さが 15cm 以下で施工しなければならない。ただし、坑口部及び地山分類に応じた標準的な組み合わせ以外の支保構造においてはこの限りでないものとする。

3. 吹付け

受注者は、吹付けコンクリートの施工については、はね返りをできるだけ少なくするために、吹付けノズルを吹付け面に直角に保ち、ノズルと吹付け面との距離及び衝突速度が適正になるように行わなければならない。また、材料の閉塞を生じないように行わなければならない。

4. 仕上がり面

受注者は、吹付けコンクリートの施工については、仕上がり面が平滑になるように行わなければならない。鋼製支保工がある場合には、吹付けコンクリートと鋼製支保工とが一体になるように吹付ける。また、鋼製支保工の背面に空隙が残らないように吹付けるものとする。

5. 打継ぎ部の吹付け

受注者は、打継ぎ部に吹付ける場合は、吹付完了面を清掃した上、湿潤にして施工しなければならない。

6-6-4-4 ロックボルト工

1. ロックボルト挿入

受注者は、吹付けコンクリート完了後、速やかに掘進サイクル毎に削孔し、ボルト挿入前にくり粉が残らないように清掃しロックボルトを挿入しなければならない。

2. 定着長

受注者は、設計図書に示す定着長が得られるように、ロックボルトを施工しなければならない。

なお、地山条件や穿孔の状態、湧水状況により、設計図書に示す定着長が得られない場合には、定着材料や定着方式等について設計図書に関して監督員と協議しなければならない。

3. ナット緊結

受注者は、ロックボルトの定着後、ベアリングプレートが掘削面や吹付けコンクリート面に密着するようにナットで緊結しなければならない。

プレストレスを導入する場合には、設計図書に示す軸力が導入できるように施工するものとする。

4. 定着方式

受注者は、ロックボルトを定着する場合の定着方式は、全面接着方式とし、定着材は、ドライモルタルとしなければならない。

なお、地山の岩質・地質・窄孔の状態等からこれにより難しい場合は、定着方式・定着材について設計図書に関して監督員と協議しなければならない。

5. 清掃

受注者は、ロックボルトの使用前に、有害な錆、油その他の異物が残らないように清掃してから使用しなければならない。

6-6-4-5 鋼製支保工

1. 鋼製支保工使用時の確認

受注者は、鋼製支保工を使用する場合は施工前に加工図を作成して設計図書との確認をしなければならない。

なお、曲げ加工は、冷間加工により正確に行うものとし、他の方法による場合には監督員の承諾を得る。また、溶接、穴あけ等にあたっては素材の材質を害さないようにする。

2. 地山の安定

受注者は、鋼製支保工を余吹吹付けコンクリート施工後速やかに所定の位置に建て込み、一体化させ、地山を安定させなければならない。

3. 鋼製支保工の建込み

受注者は、鋼製支保工を切羽近くにトンネル掘削後速やかに建て込まなければならない。

4. 鋼製支保工の転倒防止

受注者は、鋼製支保工の転倒を防止するために、設計図書に示されたつなぎ材を設け、締付けなければならない。

6-6-4-6 金網工

受注者は、金網を設置する場合は吹付けコンクリート第1層の施工後に、吹付けコンクリートに定着するように配置し、吹付け作業によって移動、振動等が起こらないよう固定しなければならない。また、金網の継目は15cm（一目以上）以上重ね合わせなければならない。

第5節 覆工

6-6-5-1 一般事項

1. 適用工種

本節は、覆工として覆工コンクリート工、側壁コンクリート工、床版コンクリート工、トンネル防水工その他これらに類する工種について定める。

2. 覆工の施工時期

受注者は、覆工の施工時期について、地山、支保工の挙動等を考慮し、決定するものとし、覆工開始の判定要領を施工計画書に記載するとともに判定資料を整備保管し、監督員の請求があった場合は速やかに提示しなければならない。

3. 覆工厚の変化箇所

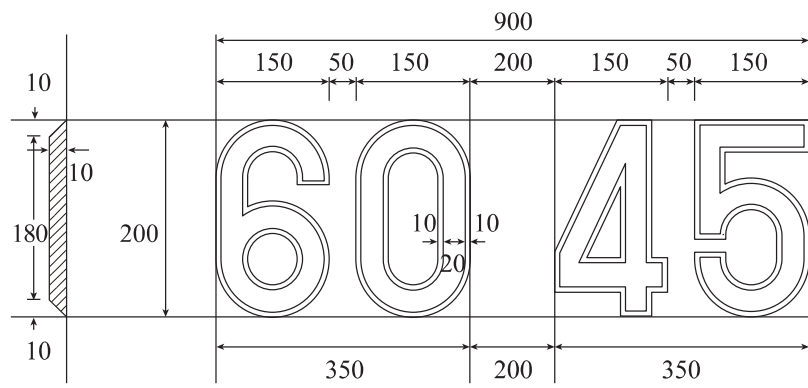
受注者は、覆工厚の変化箇所には設計覆工厚を刻示するものとし、取付位置は起点より終点に向かって左側に設置しなければならない。

なお、覆工厚が設計図書に示されていない場合は監督員の指示により設置しなければならない。刻示方法は、図6-6-1を標準とする。

4. 刻示

受注者は、覆工厚が同一の場合は、起点及び終점에刻示しなければならない。

(覆工厚刻示記号)



(取付け図)

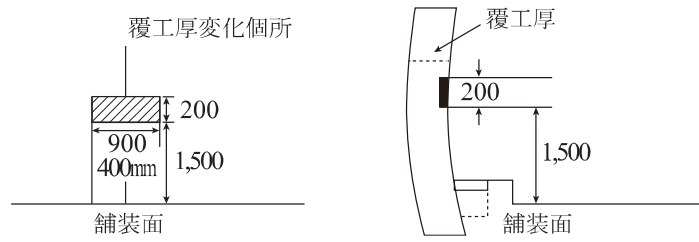


図 6-6-1 覆工厚変化箇所の刻示標準図

6-6-5-2 材 料

1. 防水工に使用する防水シート

防水工に使用する防水シートは、設計図書によらなければならない。

2. 防水工に使用する透水性緩衝材

防水工に使用する透水性緩衝材は、設計図書によらなければならない。

3. 覆工コンクリートに使用するコンクリートの規格

覆工コンクリートに使用するコンクリートの規格は、設計図書によらなければならない。

6-6-5-3 覆工コンクリート工

1. 運搬機械

受注者は、トラックミキサーまたはアジテーター付き運搬機を用いてコンクリートを運搬するものとする。これ以外の場合は、異物の混入、コンクリートの材料分離が生じない方法としなければならない。

2. コンクリートの打込み

受注者は、コンクリートの打込みにあたり、コンクリートが分離を起こさないように施工するものとし、左右対称に水平に打設し、型枠に偏圧を与えないようにしなければならない。

3. コンクリートの締固め

受注者は、コンクリートの締固めにあたっては、内部振動機を用い、打込み後速やかに締め固めなければならない。

4. 新旧コンクリートの密着

受注者は、レイタンス等を取り除くために覆工コンクリートの打継目を十分清掃し、新旧コンクリートの密着を図らなければならない。

5. 妻型枠の施工

受注者は、妻型枠の施工にあたり、コンクリートの圧力に耐えられる構造とし、モルタル漏れのないように取り付けなければならない。

6. 覆工コンクリートの施工

受注者は、覆工コンクリートの施工にあたっては、硬化に必要な温度及び湿度条件を保ち、有害な作用の影響を受けないように、養生しなければならない。

7. 型枠存置期間

受注者は、打込んだコンクリートが必要な強度に達するまで型枠を取りはずしてはならない。

8. 型枠の施工

受注者は、型枠の施工にあたり、トンネル断面の確保と表面仕上げに特に留意し、覆工コンクリート面に段差を生じないように仕上げなければならない。

9. 鉄筋の施工

受注者は、覆工コンクリートを補強するための鉄筋の施工にあたっては、防水工を破損しないように取り付けるとともに、所定のかぶりを確保し、自重や打ち込まれたコンクリートの圧力により変形しないよう堅固に固定しなければならない。

10. 型枠材料

受注者は、型枠は、メタルフォームまたはスキンプレートを使用した鋼製移動式のものを使用しなければならない。

11. 打設時期

受注者は、覆工コンクリートの打設時期を計測 (A) の結果に基づき、設計図書に関して監督員と協議しなければならない。

6-6-5-4 側壁コンクリート工

逆巻の場合において、側壁コンクリートの打継目とアーチコンクリートの打継目は同一線上に設けてはならない。

6-6-5-5 床版コンクリート工

受注者は、避難通路等の床版コンクリート工の施工については、非常時における利用者等の進入、脱出に支障のないように、本坑との接続部において段差を小さくするようにしなければならない。また、排水に考慮し可能な限り緩い勾配としなければならない。

6-6-5-6 トンネル防水工

1. 防水工の材料・規格等

防水工の材料・規格等については、設計図書の規定による。

2. 止水シート使用時の注意

受注者は、防水工に止水シートを使用する場合には、止水シートが破れないように、ロックボルト等の突起物にモルタルや保護マット等で防護対策を行わなければならない。

なお防水工に止水シートを使用する場合の固定は、ピン等により固定させなければならない。また、シートの接合面は、漏水のないように接合させるものとする。

第6節 インバート工

6-6-6-1 一般事項

本節は、インバート工としてインバート掘削工、インバート本体工その他これらに類する工種について定める。

6-6-6-2 材 料

インバートコンクリート工に使用するコンクリートの規格は、設計図書による。

6-6-6-3 インバート掘削工

1. インバートの施工

受注者は、インバートの施工にあたり設計図書に示す掘削線を越えて掘りすぎないように注意し、掘りすぎた場合には、インバートと同質のコンクリートで充填しなければならない。

2. 施工時期

受注者は、インバート掘削の施工時期について設計図書に関して監督員と協議しなければならない。

6-6-6-4 インバート本体工

1. コンクリート打設

受注者は、インバート部を掘削した後、速やかにインバートコンクリートを打込まなければならない。

2. 型枠の使用

受注者は、コンクリート仕上げ面の傾斜が急で、打設したコンクリートが移動するおそれのある場合のコンクリートの打設にあたっては、型枠を使用して行わなければならない。また、側壁コンクリートの打設後、インバートを施工する場合には、打継目にコンクリートが十分充填されるよう施工するものとする。

3. 新旧コンクリートの密着

受注者は、レイタンス等を取り除くためにコンクリートの打継目を清掃し、新旧コンクリートの密着を図らなければならない。

4. 打継目

受注者は、インバートコンクリートの縦方向打継目を設ける場合は、中央部に1ヵ所としなければならない。

5. 適用規定

インバート盛土の締固め度については、第1編 1-1-1-28 施工管理第8項の規定による。

第7節 坑内付帯工

6-6-7-1 一般事項

本節は、坑内付帯工として、箱抜工、裏面排水工、地下排水工その他これらに類する工種について定める。

6-6-7-2 材 料

地下排水工に使用する排水管は、JIS A 5372（プレキャスト鉄筋コンクリート製品）及びJIS K 6922-1（プラスチック-ポリエチレン（PE）成形用及び押出用材料-第1部：呼び方のシステム及び仕様表記の基礎）に規定する管に孔をあけたものとする。また、フィルター材は、透水性のよい単粒度砕石を使用するものとする。

6-6-7-3 箱抜工

受注者は、箱抜工の施工に際して、設計図書により難しい場合は、設計図書に関して監督員

と協議しなければならない。

6-6-7-4 裏面排水工

1. 裏面排水工の施工

受注者は、裏面排水工の施工については、覆工背面にフィルター材及び排水管を、土砂等により目詰まりしないように施工しなければならない。

2. 裏面排水工の湧水処理

受注者は、裏面排水工の湧水処理については、湧水をトンネル下部または排水口に導き、湧水をコンクリートにより閉塞することのないように処理しなければならない。

6-6-7-5 地下排水工

受注者は、地下排水工における横断排水の施工については、設計図書により難しい場合は、設計図書に関して監督員と協議しなければならない。

第8節 坑門工

6-6-8-1 一般事項

本節は、坑門工として坑口付工、作業土工（床掘り、埋戻し）、坑門本体工、明り巻工、銘板工その他これらに類する工種について定める。

6-6-8-2 坑口付工

受注者は、坑口周辺工事の施工前及び施工途中において、第1編 1-1-1-3 設計図書の照査等に関する処置を行わなければならない。

6-6-8-3 作業土工（床掘り・埋戻し）

作業土工の施工については、第1編 1-2-3-3 作業土工（床掘り・埋戻し）の規定によるものとする。

6-6-8-4 坑門本体工

1. 一体化

受注者は、坑門と覆工が一体となるように施工しなければならない。

2. 坑門の盛土施工

受注者は、坑門の盛土を施工するにあたって、排水をよくし、できあがった構造物に過大な圧力が作用しないよう注意しなければならない。

6-6-8-5 明り巻工

受注者は、明り巻工の施工については、特に温度変化の激しい冬期・夏期については、施工方法について施工前に設計図書に関して監督員と協議しなければならない。

6-6-8-6 銘板工

1. 銘板

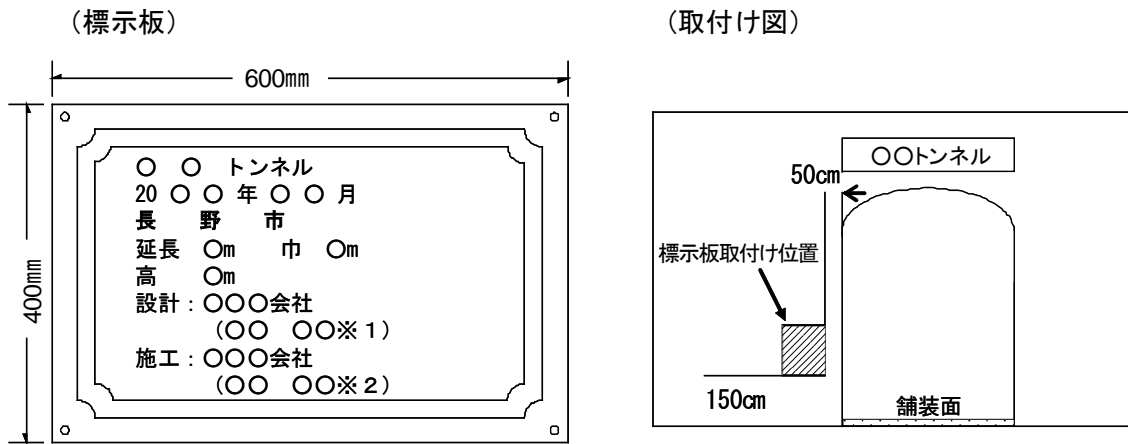
受注者は、銘板をトンネル両坑門正面に、設計図書に示されていない場合は、監督員の指示する位置及び仕様により設置しなければならない。

2. 標示板の材質

受注者は、標示板の材質は JIS H 2202（鋳物用黄銅合金地金）とし、両坑口に図 6-6-2 を標準として取付けしなければならない。ただし、記載する技術者等の氏名について、これにより難しい場合は監督員と協議しなければならない。

3. 標示板

受注者は、標示板に記載する幅員、高さは建築限界としなければならない。



板厚 8mm、字厚 5mm、計 13mm

※1 管理技術者氏名、※2 監理技術者等氏名

図 6-6-2 標示板の刻示標準図

第9節 掘削補助工

6-6-9-1 一般事項

本節は、トンネル掘削の補助的工法としての掘削補助工として、掘削補助工 A、掘削補助工 B その他これらに類する工種について定める。

6-6-9-2 材 料

受注者は、掘削補助工法に使用する材料については、関連法規に適合する材料とし、設計図書に関して監督員と協議するものとする。

なお、協議の結果については、施工計画書に記載しなければならない。

6-6-9-3 掘削補助工 A

受注者は、掘削補助工 A の施工については、設計図書に基づきフォアパイリング、先受け矢板、岩盤固結、増し吹付、増しロックボルト、鏡吹付、鏡ロックボルト、仮インバート、ミニパイプルーフ等の掘削補助工法 A を速やかに施工しなければならない。また、設計図書に示されていない場合は、設計図書に関して監督員と協議しなければならない。

なお、掘削補助工 A の範囲については、地山状態を計測等で確認して、設計図書に関して監督員と協議し、必要最小限としなければならない。

6-6-9-4 掘削補助工 B

1. 掘削補助工 B の施工

受注者は、掘削補助工 B の施工については、設計図書に基づき水抜きボーリング、垂直縫地、パイプルーフ、押え盛土、薬液注入、ディーブウエル、ウエルポイント、トンネル仮巻コンクリート等の掘削補助工法 B を速やかに施工しなければならない。また、設計図書に示されていない場合は、設計図書に関して監督員と協議しなければならない。

なお、掘削補助工法 B の範囲については、地山状態を計測等で確認して、設計図書に関して監督員と協議し、必要最小限としなければならない。また、その範囲により周辺環境に影響を与える恐れがあるため、関連法規や周辺環境を調査して、施工計画に記載しなければならない。

2. 施工上の注意

受注者は、周辺環境に悪影響が出ることが予想される場合は、速やかに中止し、設計図書に関して監督員と協議しなければならない。

第7章 コンクリートシェッド

第1節 適用

1. 適用工種

本章は、道路工事における道路土工、プレキャストシェッド下部工、プレキャストシェッド上部工、RCシェッド工、シェッド付属物工、仮設工その他これらに類する工種について適用する。

2. 適用規定(1)

道路土工は、第1編第3章第4節道路土工の規定による。

3. 適用規定(2)

仮設工は、第1編第2章第10節仮設工の規定による。

4. 適用規定(3)

本章に特に定めのない事項については、第1編共通編、第2編材料編の規定による。

第2節 適用すべき諸基準

受注者は、設計図書において特に定めのない事項については、以下の基準類による。これにより難い場合は、監督員の承諾を得なければならない。

なお、基準類と設計図書に相違がある場合は、原則として設計図書の規定に従うものとし、疑義がある場合は監督員と協議しなければならない。

○日本道路協会 道路橋示方書・同解説（I 共通編 III コンクリート橋編）（平成24年3月）

○日本道路協会 道路橋示方書・同解説（I 共通編 IV 下部構造編）（平成24年3月）

○日本道路協会 道路橋示方書・同解説（V 耐震設計編）（平成23年3月）

○日本道路協会 道路土工要綱（平成21年6月）

○日本道路協会 道路土工-擁壁工指針（平成24年7月）

○日本道路協会 道路土工-カルバート工指針（平成22年3月）

○日本道路協会 道路土工-仮設構造物工指針（平成11年3月）

○土木学会 プレストレストコンクリート工法設計施工指針（平成3年4月）

○日本道路協会 杭基礎施工便覧（平成19年1月）

○日本道路協会 杭基礎設計便覧（平成19年1月）

○日本道路協会 コンクリート道路橋設計便覧（平成6年2月）

○土木学会 コンクリート標準示方書（設計編）（平成25年3月）

○土木学会 コンクリート標準示方書（施工編）（平成25年3月）

○日本道路協会 落石対策便覧（平成12年6月）

○日本建設機械化協会 除雪・防雪ハンドブック（防雪編）（平成16年12月）

○日本道路協会 道路橋支承便覧（平成16年4月）

○日本道路協会 道路防雪便覧（平成2年5月）

第3節 プレキャストシェッド下部工

6-7-3-1 一般事項

本節は、プレキャストシェッド下部工として作業土工（床掘り、埋戻し）、既製杭工、場所打杭工、深礎工、受台工、アンカー工その他これらに類する工種について定める。

6-7-3-2 作業土工（床掘り・埋戻し）

作業土工の施工については、第1編1-2-3-3 作業土工（床掘り・埋戻し）の規定による。

6-7-3-3 既製杭工

既製杭工の施工については、第1編1-2-4-4 既製杭工の規定による。

6-7-3-4 場所打杭工

場所打杭工の施工については、第1編1-2-4-5 場所打杭工の規定による。

6-7-3-5 深礎工

深礎工の施工については、第1編1-2-4-6 深礎工の規定による。

6-7-3-6 受台工

1. 基礎材の施工

受注者は、基礎材の施工については、設計図書に従って、床掘り完了後（割ぐり石基礎には割ぐり石に切込砕石などの間隙充填材を加え）締固めなければならない。

2. 均コンクリートの施工

受注者は、均コンクリートの施工については、沈下、滑動、不陸などが生じないようにしなければならない。

3. 防錆処置

受注者は、鉄筋を露出した状態で工事を完了する場合には、防錆のため鉄筋にモルタルペーストを塗布しなければならない。

なお、これにより難い場合は、設計図書に関して監督員の承諾を得なければならない。

4. 目地材の施工

受注者は目地材の施工については、設計図書によらなければならない。

5. 水抜きパイプの施工

受注者は、水抜きパイプの施工については、設計図書に従い施工するものとし、コンクリート打設後、水抜孔の有効性を確認しなければならない。

6. 吸出し防止材の施工

受注者は、吸出し防止材の施工については、水抜きパイプから受台背面の土が流出しないように施工しなければならない。

7. 有孔管の施工

受注者は、有孔管の施工については、溝の底を突き固めた後、有孔管及び集水用のフィルター材を埋設しなければならない。

有孔管及びフィルター材の種類、規格については、設計図書によらなければならない。

6-7-3-7 アンカー工

アンカー工の施工については、第1編 1-2-14-6 アンカー工の規定による。

第4節 プレキャストシェッド上部工

6-7-4-1 一般事項

本節は、プレキャストシェッド上部工としてシェッド購入工、架設工、横締め工、防水工その他これらに類する工種について定める。

6-7-4-2 シェッド購入工

受注者は、プレキャストシェッドを購入する場合は、設計図書に示された品質、規格を満足したものを用いなければならない。

6-7-4-3 架設工

1. 適用規定(1)

架設工（クレーン架設）の施工については、第1編 1-2-13-3 架設工（クレーン架設）の規定による。

2. 適用規定(2)

受注者は、支承工の施工については、「道路橋支承便覧 第5章 支承部の施工」（日本道路協会、平成16年4月）の規定による。これにより難い場合は、監督員の承諾を得なければならない。

6-7-4-4 土砂囲工

土砂囲工のコンクリート・鉄筋・型枠の施工については、第1編 4章無筋・鉄筋コンクリートの規定による。

6-7-4-5 柱脚コンクリート工

柱脚コンクリートの施工については、第1編 4章無筋・鉄筋コンクリートの規定による。

6-7-4-6 横締め工

PC緊張の施工については、以下の規定による。

1. 調整及び試験

プレストレスングに先立ち、以下の調整及び試験を行うものとする。

①引張装置のキャリブレーション

②PC 鋼材のプレストレスングの管理に用いる摩擦係数及び PC 鋼材の見かけのヤング係数を求める試験。

2. 緊張管理計画書

プレストレスの導入に先立ち、1 の試験に基づき、監督員に緊張管理計画書を提出するものとする。

3. プレストレス導入管理

緊張管理計画書に従ってプレストレスを導入するように管理するものとする。

4. 許容値

緊張管理計画書で示された荷重計の示度と、PC 鋼材の拔出し量の測定値との関係が許容範囲を越える場合は、原因を調査し、適切な措置を講ずるものとする。

5. プレストレスングの施工

プレストレスングの施工については、順序、緊張力、PC 鋼材の拔出し量、緊張の日時、コンクリートの強度等の記録を整備及び保管し、監督員または検査職員から請求があった場合は速やかに提示しなければならない。

6. 端部切断時の注意

プレストレスング終了後、PC 鋼材の端部をガス切断する場合には、定着部に加熱による有害な影響を与えないようにしなければならない。

7. 緊張装置の使用

緊張装置の使用については、PC 鋼材の定着部及びコンクリートに有害な影響を与えるものを使用してはならない。

8. PC 鋼材を順次引張る場合

PC 鋼材を順次引張る場合には、コンクリートの弾性変形を考えて、引張り順序及び各々の PC 鋼材の引張力を定めなければならない。

6-7-4-7 防水工

1. 防水工の施工

受注者は、防水工の施工に用いる材料、品質については、設計図書によらなければならない。

2. 防水工の接合部や隅角部

受注者は、防水工の接合部や隅角部における増貼部等において、防水材相互が充分密着するよう施工しなければならない。

第5節 RC シェッド工

6-7-5-1 一般事項

本節は、RC シェッド工として作業土工（床掘り、埋戻し）、既製杭工、場所打杭工、深礎工、躯体工、アンカー工その他これらに類する工種について定める。

6-7-5-2 作業土工（床掘り・埋戻し）

作業土工の施工については、第1編 1-2-3-3 作業土工（床掘り・埋戻し）の規定による。

6-7-5-3 既製杭工

既製杭工の施工については、第1編 1-2-4-4 既製杭工の規定による。

6-7-5-4 場所打杭工

場所打杭工の施工については、第1編 1-2-4-5 場所打杭工の規定による。

6-7-5-5 深礎工

深礎工の施工については、第1編 1-2-4-6 深礎工の規定による。

6-7-5-6 躯体工

躯体工の施工については、第6編 6-7-3-6 受台工の規定による。

6-7-5-7 アンカー工

アンカー工の施工については、第1編 1-2-14-6 アンカー工の規定による。

第6節 シェッド付属物工

6-7-6-1 一般事項

本節はシェッド付属物工として緩衝工、落橋防止装置工、排水装置工、銘板工、その他こ

れらに類する工種について定める。

6-7-6-2 緩衝工

緩衝材の持ち上げ方法は、トラッククレーンによる持ち上げを標準とするがこれにより難しい場合は、設計図書に関して監督員の承諾を得るものとする。

6-7-6-3 落橋防止装置工

受注者は、設計図書に基づいて落橋防止装置を施工しなければならない。

6-7-6-4 排水装置工

受注者は、排水柵の設置にあたっては、路面（高さ、勾配）及び排水柵水抜き孔と梁上面との通水性並びに排水管との接合に支障のないよう、所定の位置、高さ、水平、鉛直性を確保して据付けなければならない。

6-7-6-5 銘板工

1. 銘板の施工

受注者は、銘板の施工にあたって、大きさ、取付け場所、並びに諸元や技術者等の氏名等の記載事項について、設計図書に基づき施工しなければならない。ただし、設計図書に明示のない場合は、設計図書に関して監督員に協議しなければならない。また、記載する技術者等の氏名について、これにより難しい場合は監督員と協議しなければならない。

2. 銘板の材質

銘板の材質は JIS H 2202（鋳物用銅合金地金）とする。

受注者は、銘板に記載する幅員、高さは建築限界としなければならない。

第8章 鋼製シェッド

第1節 適用

1. 適用工種

本章は、鋼製シェッド工事における工場製作工、工場製品輸送工、道路土工、鋼製シェッド下部工、鋼製シェッド上部工、シェッド付属物工、仮設工その他これらに類する工種について適用する。

2. 適用規定(1)

道路土工は、第1編第3章第4節道路土工、仮設工は、第1編第2章第10節仮設工の規定による。

3. 適用規定(2)

本章に特に定めのない事項については、第1編共通編、第2編材料編の規定による。

第2節 適用すべき諸基準

受注者は、設計図書において特に定めのない事項については、以下の基準類による。これにより難しい場合は、監督員の承諾を得なければならない。

なお、基準類と設計図書に相違がある場合は、原則として設計図書の規定に従うものとし、疑義がある場合は監督員と協議しなければならない。

- 日本道路協会 道路橋示方書・同解説（Ⅰ共通編 Ⅱ鋼橋編）（平成24年3月）
- 日本道路協会 道路橋示方書・同解説（Ⅰ共通編 Ⅳ下部構造編）（平成24年3月）
- 日本道路協会 道路橋示方書・同解説（Ⅴ耐震設計編）（平成24年3月）
- 日本道路協会 鋼道路橋施工便覧（昭和60年2月）
- 日本道路協会 鋼道路橋設計便覧（昭和55年9月）
- 日本道路協会 道路橋支承便覧（平成16年4月）
- 日本道路協会 鋼道路橋塗装・防食便覧（平成17年12月）
- 日本道路協会 立体横断施設技術基準・同解説（昭和54年1月）
- 日本道路協会 鋼道路橋の細部構造に関する資料集（平成3年7月）
- 日本道路協会 杭基礎施工便覧（平成19年1月）
- 日本道路協会 杭基礎設計便覧（平成19年1月）
- 日本建設機械化協会 除雪・防雪ハンドブック（防雪編）（平成16年12月）
- 日本道路協会 道路土工要綱（平成21年6月）
- 日本道路協会 道路土工－擁壁工指針（平成24年7月）
- 日本道路協会 道路土工－カルバート工指針（平成22年3月）
- 日本道路協会 道路土工－仮設構造物工指針（平成11年3月）
- 日本道路協会 斜面上の深礎基礎設計施工便覧（平成24年4月）
- 日本道路協会 落石対策便覧（平成12年6月）
- 日本道路協会 道路防雪便覧（平成2年5月）

第3節 工場製作工

6-8-3-1 一般事項

1. 適用工種

本節は、工場製作工として、梁（柱）製作工、屋根製作工、鋼製排水管製作工、鋳造費、工場塗装工その他これらに類する工種について定める。

2. 施工計画書

受注者は、原寸、工作、溶接等製作に関する事項を施工計画書へ記載しなければならない。

なお、設計図書に示されている場合または設計図書に関して監督員の承諾を得た場合は、上記項目の全部または一部を省略することができるものとする。

3. 鋳鉄品及び鋳鋼品の使用

受注者は、鋳鉄品及び鋳鋼品の使用にあたって、設計図書に示すものを使用しなければならない。

6-8-3-2 材 料

材料については、第1編 1-2-12-2 材料の規定による。

6-8-3-3 梁（柱）製作工

梁（柱）製作工の施工については、第1編 1-2-12-3 桁製作工の規定による。

6-8-3-4 屋根製作工

屋根製作工の施工については、第1編 1-2-12-3 桁製作工の規定による。

6-8-3-5 鋼製排水管製作工

鋼製排水管製作工の施工については、第1編 1-2-12-10 鋼製排水管製作工の規定による。

6-8-3-6 鋳造費

鋳造費については、第6編 6-4-3-11 鋳造費の規定による。

6-8-3-7 工場塗装工

工場塗装工の施工については、第1編 1-2-12-11 工場塗装工の規定による。

第4節 工場製品輸送工

6-8-4-1 一般事項

本節は、工場製品輸送工として、輸送工その他これらに類する工種について定める。

6-8-4-2 輸送工

輸送工の施工については、第1編 1-2-8-2 輸送工の規定による。

第5節 鋼製シェッド下部工

6-8-5-1 一般事項

本節は、鋼製シェッド下部工として、作業土工（床掘り、埋め戻し）、既製杭工、場所打杭工、深礎工、受台工その他これらに類する工種について定める。

6-8-5-2 作業土工（床掘り・埋戻し）

作業土工の施工については、第1編 1-2-3-3 作業土工（床掘り・埋戻し）の規定による。

6-8-5-3 既製杭工

既製杭工の施工については、第1編 1-2-4-4 既製杭工の規定による。

6-8-5-4 場所打杭工

場所打杭工の施工については、第1編 1-2-4-5 場所打杭工の規定による。

6-8-5-5 深礎工

深礎工の施工については、第1編 1-2-4-6 深礎工の規定による。

6-8-5-6 受台工

1. 適用規定

受注者は、コンクリート・鉄筋・型枠の施工については、第1編 4章無筋・鉄筋コンクリートの規定による。

2. 基礎材の施工

受注者は、基礎材の施工については、設計図書に従って、床掘完了後（割ぐり石基礎には割ぐり石に切込砕石などの間隙充填材を加え）締固めなければならない。

3. 均しコンクリートの施工

受注者は、均しコンクリートの施工については、沈下、滑動、不陸などが生じないようにしなければならない。

4. 防錆処置

受注者は、鉄筋を露出した状態で工事を完了する場合には、防錆のため鉄筋にモルタルペーストを塗布しなければならない。これ以外の施工方法による場合は、設計図書に関して監督員の承諾を得なければならない。

5. 支承部の箱抜き施工

受注者は、支承部の箱抜き施工については、道路橋支承便覧第5章支承部の施工の規定による。これ以外の施工方法による場合は、設計図書に関して監督員の承諾を得なければならない。

6. モルタル仕上げ

受注者は、支承部を箱抜きにした状態で工事を完了する場合は、箱抜き部分に中詰砂を入

れて薄くモルタル仕上げしなければならない。ただし、継続して上部工事を行う予定がある場合やこれ以外による場合は、設計図書に関して監督員と協議しなければならない。

7. 塩害処置

受注者は、海岸部での施工については、塩害に対して十分注意して施工しなければならない。

8. 目地材の施工

受注者は、目地材の施工については、設計図書によらなければならない。

9. 止水板の施工

受注者は、止水板の施工については、設計図書によらなければならない。

10. 水抜きパイプの施工

受注者は、水抜きパイプの施工については、設計図書に従い施工するものとし、コンクリート打設後、水抜き孔の有効性を確認しなければならない。

11. 吸出し防止材の施工

受注者は、吸出し防止材の施工については、水抜きパイプから受台背面の土が流出しないように施工しなければならない。

12. 有孔管の施工

受注者は、有孔管の施工については、溝の底を突き固めた後、有孔管及び集水用のフィルター材を埋設しなければならない。

有孔管及びフィルター材の種類、規格については、設計図書によらなければならない。

第6節 鋼製シェッド上部工

6-8-6-1 一般事項

本節は、鋼製シェッド上部工として架設工、現場継手工、現場塗装工、屋根コンクリート工、防水工、その他これらに類する工種について定める。

6-8-6-2 材料

材料については、第1編第4章無筋・鉄筋コンクリート、第2編材料編及び第1編1-2-12-2材料の規定による。

6-8-6-3 架設工

1. 検測

受注者は、架設準備として沓座高及び支承間距離等の検測を行い、その結果を監督員に提示しなければならない。

なお、測量結果が設計図書に示されている数値と差異を生じた場合は、監督員に測量結果を速やかに提出し指示を受けなければならない。

2. 適用規定(1)

仮設構造物の設計施工については、第6編6-4-5-2材料の規定による。

3. 適用規定(2)

地組工の施工については、第1編1-2-13-2地組工の規定による。

4. 適用規定(3)

鋼製シェッドの架設については、第1編1-2-13-3架設工(クレーン架設)の規定による。

6-8-6-4 現場継手工

現場継手の施工については、第1編1-2-3-23現場継手工の規定による。

6-8-6-5 現場塗装工

現場塗装工の施工については、第1編1-2-3-31現場塗装工の規定による。

6-8-6-6 屋根コンクリート工

1. 溶接金網の施工

受注者は、溶接金網の施工にあたっては、以下に留意するものとする。

(1) コンクリートの締固め時に、金網をたわませたり移動させたりしてはならない。

(2) 金網は重ね継手とし、20 cm以上重ね合わせなければならない。

(3) 金網の重ねを焼なまし鉄線で結束しなければならない。

2. 適用規定

コンクリート・型枠の施工については、第1編4章無筋・鉄筋コンクリートの規定による。

3. 目地材の施工

受注者は、目地材の施工については、設計図書によらなければならない。

6-8-6-7 防水工

受注者は、防水工の施工については、設計図書によらなければならない。

第7節 シェッド付属物工

6-8-7-1 一般事項

本節は、シェッド付属物工として、落橋防止装置工、排水装置工、銘板工その他これらに類する工種について定める。

6-8-7-2 材 料

材料については、第2編材料編、第1編 1-2-12-2 材料の規定による。

6-8-7-3 排水装置工

受注者は、排水装置の設置にあたっては、水抜き孔と屋根上面との通水性並びに排水管との接合に支障のないよう、所定の位置、高さ、水平、鉛直性を確保して据付けなければならない。

6-8-7-4 落橋防止装置工

受注者は、設計図書に基づいて落橋防止装置を施工しなければならない。

6-8-7-5 銘板工

1. 銘板の施工

受注者は、銘板の施工にあたって、大きさ、取付け場所、並びに諸元や技術者等の氏名等の記載事項について、設計図書に基づき施工しなければならない。ただし、設計図書に明示のない場合は、設計図書に関して監督員に協議しなければならない。また、記載する技術者等の氏名について、これにより難しい場合は監督員と協議しなければならない。

2. 銘板の材質

銘板の材質は、JIS H 2202（鋳物用銅合金地金）とする。

3. 銘板

受注者は、銘板に記載する幅員、高さは建築限界としなければならない。

4. 銘板に記載する年月

受注者は、銘板に記載する年月は鋼製シェッドの製作年月を記入しなければならない。

第9章 地下横断歩道

第1節 適用

1. 適用工種

本章は、地下横断歩道工事における仮設工、開削土工、地盤改良工、現場打構築工、その他これらに類する工種について適用する。

2. 適用規定（1）

仮設工は、第1編第2章第10節仮設工の規定による。

なお、当該作業のうち覆工板の設置撤去には、作業に伴う覆工板開閉作業も含むものとする。

3. 適用規定（2）

本章に特に定めのない事項については、第1編共通編、第2編材料編の規定による。

第2節 適用すべき諸基準

受注者は、設計図書において特に定めのない事項については、下記の基準類による。これにより難しい場合は、監督員の承諾を得なければならない。

なお、基準類と設計図書に相違がある場合は、原則として設計図書の規定に従うものとし、疑義がある場合は監督員と協議しなければならない。

日本道路協会 立体横断施設技術基準・同解説（昭和54年1月）

日本道路協会 杭基礎設計便覧（平成19年1月）

日本道路協会 道路土工-カルバート工指針（平成22年3月）

第3節 開削土工

6-9-3-1 一般事項

1. 適用工種

本節は、開削土工として掘削工、残土処理工その他これらに類する工種について定める。

2. 埋設管の位置確認

受注者は、道路管理台帳等及び占有者との現地確認にて埋設管の位置を明確にしなければならない。

3. 埋設物の存在の有無

受注者は、鋼矢板等、仮設杭の施工に先立ち、埋設物がないことが確かである場合を除き、建設工事公衆災害防止対策要綱に従って埋設物の存在の有無を確かめなければならない。

なお、埋設物の存在が認められたときは、布掘りまたはつぼ掘りを行って埋設物を露出させ、埋設物の保安維持に努めなければならない。

4. 占用物件等による協議

受注者は、土留杭及び仮設工において、占用物件等により位置変更及び構造変更の必要な場合は、設計図書に関して監督員と協議しなければならない。

6-9-3-2 掘削工

1. 埋設土留杭等

受注者は、工事完成時埋設となる土留杭等について、設計図書に関して監督員と協議しなければならない。

2. 地盤改良等

受注者は、施工地盤について、地盤改良等の必要がある場合は、設計図書に関して、監督員と協議しなければならない。

6-9-3-3 残土処理工

残土処理工の施工については、第1編1-3-3-7残土処理工の規定による。

第4節 地盤改良工

6-9-4-1 一般事項

本節は、地盤改良工として、路床安定処理工、置換工、サンドマット工、バーチカルドレ

ーン工、締固め改良工、固結工その他これらに類する工種について定める。

6-9-4-2 路床安定処理工

路床安定処理工の施工については、第1編 1-2-7-2 路床安定処理工の規定による。

6-9-4-3 置換工

置換工の施工については、第1編 1-2-7-3 置換工の規定による。

6-9-4-4 サンドマット工

サンドマット工の施工については、第1編 1-2-7-6 サンドマット工の規定による。

6-9-4-5 バーチカルドレーン工

バーチカルドレーン工の施工については、第1編 1-2-7-7 バーチカルドレーン工の規定による。

6-9-4-6 締固め改良工

締固め改良工の施工については、第1編 1-2-7-8 締固め改良工の規定による。

6-9-4-7 固結工

固結工の施工については、第1編 1-2-7-9 固結工の規定による。

第5節 現場打構築工

6-9-5-1 一般事項

本節は、現場打構築工として作業土工（床掘り、埋戻し）、現場打躯体工、継手工、カラー継手工、防水工その他これらに類する工種について定める。

6-9-5-2 作業土工（床掘り・埋戻し）

作業土工の施工については、第1編 1-2-3-3 作業土工（床掘り・埋戻し）の規定による。

6-9-5-3 現場打躯体工

1. 均しコンクリートの施工

受注者は、均しコンクリートの施工にあたって、沈下、滑動、不陸などが生じないようにしなければならない。

2. 施工計画書

受注者は、躯体コンクリートを打継ぐ場合は、打継ぎ位置を施工計画書に記載しなければならない。また、これを変更する場合は、施工前に施工計画書の記載内容を変更しなければならない。

6-9-5-4 継手工

受注者は、設計図書に示す止水板及び目地材で継手を施工し、水密性を保つようにしなければならない。

6-9-5-5 カラー継手工

受注者は、カラー継手工を設計図書に基づいて施工できない場合には、設計図書に関して監督員と協議しなければならない。

6-9-5-6 防水工

1. 施工

受注者は、防水工の接合部や隅角部における増貼部等において、防水材相互が密着するよう施工しなければならない。

2. 養生

受注者は、防水保護工の施工にあたり、防水工が破損しないように留意して施工するものとし、十分に養生しなければならない。

第10章 地下駐車場

第1節 適用

1. 適用工種

本章は、地下駐車場工事における工場製作工、工場製品輸送工、仮設工、開削土工、構築工、付属設備工、その他これらに類する工種について適用する。

2. 適用規定

仮設工は、第1編第2章第10節仮設工の規定による。

なお、当該作業のうち覆工板の設置撤去には、作業に伴う覆工板開閉作業も含むものとする。

第2節 適用すべき諸基準

受注者は、設計図書において特に定めのない事項については、下記の基準類による。これにより難しい場合は、監督員の承諾を得なければならない。

なお、基準類と設計図書に相違がある場合は、原則として設計図書の規定に従うものとし、疑義がある場合は監督員と協議しなければならない。

日本道路協会 駐車場設計・施工指針（平成4年11月）

駐車場整備推進機構 大規模機械式駐車場設計・施工技術資料（平成10年6月）

日本道路協会 道路構造令の解説と運用（平成16年2月）

第3節 工場製作工

6-10-3-1 一般事項

1. 適用工種

本節は、工場製作工として設備・金物製作工、工場塗装工その他これらに類する工種について定める。

2. 施工計画書

受注者は、工場製作工において、設計図書で特に指定のない限り、使用材料、施工方法、施工管理計画等について、施工計画書に記載しなければならない。

6-10-3-2 設備・金物製作工

設備・金物製作工の施工については、第6編第4章第3節工場製作工の規定による。

6-10-3-3 工場塗装工

工場塗装工の施工については、第1編1-2-12-11工場塗装工の規定による。

第4節 工場製品輸送工

6-10-4-1 一般事項

本節は、工場製品輸送工として、輸送工その他これらに類する工種について定める。

6-10-4-2 輸送工

輸送工の施工については、第1編1-2-8-2輸送工の規定による。

第5節 開削土工

6-10-5-1 一般事項

1. 適用工種

本節は、開削土工として掘削工、埋戻し工、残土処理工その他これらに類する工種について定める。

2. 埋設管の位置確認

受注者は、道路管理台帳等及び占有者との現地確認にて埋設管の位置を明確にしなければならない。

3. 埋設物の存在の有無

受注者は、鋼矢板等、仮設杭の施工に先立ち、埋設物がないことが確かである場合を除き、建設工事公衆災害防止対策要綱に従って埋設物の存在の有無を確かめなければならない。

なお、埋設物の存在が認められたときは、布掘りまたはつぼ掘りを行って埋設物を露出させ、埋設物の保安維持に努めなければならない。

4. 占用物件等による協議

受注者は、土留杭及び仮設工において、占用物件等により位置変更及び構造変更の必要な場合は、設計図書に関して監督員と協議しなければならない。

6-10-5-2 掘削工

1. 埋設土留杭等

受注者は、工事完成時埋設となる土留杭等について、設計図書に定められていない場合は、設計図書に関して監督員と協議しなければならない。

2. 地盤改良等

受注者は、施工地盤について、地盤改良等の必要がある場合は設計図書に関して、監督員と協議しなければならない。

6-10-5-3 埋戻し工

1. 水締め

受注者は、狭隘部で機械による施工が困難な場所の埋戻しには、砂または砂質土を用いて水締めにより締め固めなければならない。

2. 施工上の注意

受注者は、躯体上面の高さ 50 cm 部分の埋戻しについては、防水層に影響がでないように締め固めなければならない。

6-10-5-4 残土処理工

残土処理工の施工については、第 1 編 1-3-3-7 残土処理工の規定による。

第 6 節 構築工

6-10-6-1 一般事項

本節は、構築工として躯体工、防水工その他これらに類する工種について定める。

6-10-6-2 躯体工

1. 均しコンクリート

受注者は、均しコンクリートの施工にあたって、沈下、滑動、不陸などが生じないようにしなければならない。

2. 施工計画書

受注者は、躯体コンクリートを打継ぐ場合は、打継ぎ位置を施工計画書に記載しなければならない。また、これを変更する場合は、施工前に施工計画書の記載内容を変更しなければならない。

6-10-6-3 防水工

1. 防水工の接合部

受注者は、防水工の接合部や隅角部における増貼部等において、防水材相互が密着するよう施工しなければならない。

2. 防水保護工の施工

受注者は、防水保護工の施工にあたり、防水工が破損しないように留意して施工するものとし、十分に養生しなければならない。

第 7 節 付属設備工

6-10-7-1 一般事項

本節は、付属設備工として設備工、付属金物工、情報案内施設工その他これらに類する工種について定める。

6-10-7-2 設備工

受注者は、設備工を設計図書に基づいて施工できない場合には、設計図書に関して監督員と協議しなければならない。

6-10-7-3 付属金物工

付属金物工については、第 6 編第 4 章第 3 節工場製作工の規定による。

6-10-7-4 情報案内施設工

1. 情報案内施設の施工

受注者は、情報案内施設の施工にあたっては、交通の安全及び他の構造物への影響に留意するものとする。

2. 支柱建て込み

受注者は、支柱建て込みについては、標示板の向き、標示板との支柱の通り、傾斜、支柱上端のキャップの有無に注意して施工しなければならない。

3. 情報案内施設の設置

受注者は、情報案内施設を設置する際は、設計図書に定められた位置に設置しなければならないが、障害物などにより所定の位置に設置できない場合は、設計図書に関して監督員と協議しなければならない。

第 11 章 共同溝

第 1 節 適用

1. 適用工種

本章は、共同溝工事における工場製作工、工場製品輸送工、仮設工、開削土工、現場打構築工、プレキャスト構築工、付属設備工、その他これらに類する工種について適用する。

2. 適用規定 (1)

仮設工は、第 1 編第 2 章第 10 節仮設工の規定による。

なお、当該作業のうち覆工板の設置撤去には、作業に伴う覆工板開閉作業も含むものとする。

3. 適用規定 (2)

本章に特に定めのない事項については、第 1 編共通編、第 2 編材料編の規定による。

第 2 節 適用すべき諸基準

受注者は、設計図書において特に定めのない事項については、下記の基準類による。これにより難しい場合は、監督員の承諾を得なければならない。

なお、基準類と設計図書に相違がある場合は、原則として設計図書の規定に従うものとし、疑義がある場合は監督員と協議しなければならない。

○日本道路協会 共同溝設計指針（昭和 61 年 3 月）

○道路保全技術センター プレキャストコンクリート共同溝設計・施工要領（案）（平成 6 年 3 月）

○土木学会 トンネル標準示方書 シールド工法編・同解説（平成 18 年 7 月）

第 3 節 工場製作工

6-11-3-1 一般事項

1. 工場製作工の種別

本節は、工場製作工として設備・金物製作工、工場塗装工その他これらに類する工種について定める。

2. 施工計画書

受注者は、工場製作工において、設計図書で特に指定のない限り、使用材料、施工方法、施工管理計画等について、施工計画書に記載しなければならない。

6-11-3-2 設備・金物製作工

設備・金物製作工については、第 6 編第 4 章第 3 節工場製作工の規定による。

6-11-3-3 工場塗装工

工場塗装工の施工については、第 1 編 1-2-12-11 工場塗装工の規定による。

第 4 節 工場製品輸送工

6-11-4-1 一般事項

本節は、工場製品輸送工として、輸送工その他これらに類する工種について定める。

6-11-4-2 輸送工

輸送工の施工については、第 1 編 1-2-8-2 輸送工の規定による。

第 5 節 開削土工

6-11-5-1 一般事項

1. 適用工種

本節は、開削土工として掘削工、埋戻し工、残土処理工その他これらに類する工種について定める。

2. 埋設管の位置確認

受注者は、道路管理台帳等及び占有者との現地確認にて埋設管の位置を明確にしなければならない。

3. 埋設物の存在の有無

受注者は、鋼矢板等、仮設杭の施工に先立ち、埋設物がないことが確かである場合を除き、建設工事公衆災害防止対策要綱に従って埋設物の存在の有無を確かめなければならない。

なお、埋設物の存在が認められたときは、布掘りまたはつぼ掘りを行って埋設物を露出させ、埋設物の保安維持に努めなければならない。

6-11-5-2 掘削工

1. 埋設土留杭等

受注者は、工事完成時埋設となる土留杭等について、設計図書に定められていない場合は設計図書に関して監督員と協議しなければならない。

2. 地盤改良等

受注者は、施工地盤について、地盤改良等の必要がある場合は設計図書に関して、監督員と協議しなければならない。

6-11-5-3 埋戻し工

1. 水締め

受注者は、狭隘部で機械による施工が困難な場所の埋戻しには砂または砂質土を用いて水締めにより締め固めなければならない。

2. 施工上の注意

受注者は、躯体上面の高さ 50 cm部分の埋戻しについては、防水層に影響がでないように締め固めなければならない。

6-11-5-4 残土処理工

残土処理工の施工については、第1編 1-3-3-7 残土処理工の規定による。

第6節 現場打構築工

6-11-6-1 一般事項

本節は、現場打構築工として現場打躯体工、歩床工、カラー継手工、防水工その他これらに類する工種について定める。

6-11-6-2 現場打躯体工

1. 均しコンクリートの施工

受注者は、均しコンクリートの施工にあたって、沈下、滑動、不陸などが生じないようにしなければならない。

2. 施工計画書

受注者は、躯体コンクリートを打継ぐ場合は、打継ぎ位置を施工計画書に記載しなければならない。また、これを変更する場合は、施工前に施工計画書の記載内容を変更しなければならない。

6-11-6-3 歩床工

1. 水はけ

受注者は、歩床部分に水が滞留しないように仕上げなければならない。

2. 排水溝

受注者は、歩床部の施工に伴い設置する排水溝を滑らかになるように仕上げなければならない。

6-11-6-4 カラー継手工

受注者は、カラー継手工を設計図書に基づいて施工できない場合には、設計図書に関して監督員と協議しなければならない。

6-11-6-5 防水工

1. 防水材相互の密着

受注者は、防水工の接合部や隅角部における増貼部等において、防水材相互が密着するよう施工しなければならない。

2. 防水層の破損防止

受注者は、防水保護工の施工にあたり、防水工が破損しないように留意して施工するものとし、十分に養生しなければならない。

第7節 プレキャスト構築工

6-11-7-1 一般事項

本節は、プレキャスト構築工としてプレキャスト躯体工、縦締工、横締工、可とう継手工、目地工その他これらに類する工種について定める。

6-11-7-2 プレキャスト躯体工

プレキャスト躯体工については、プレキャストコンクリート共同溝設計・施工要領（案）によるものとする。

6-11-7-3 縦締工

縦締工の施工については、第1編 1-2-3-13 ポストテンション桁製作工の3項(3)～(6)及び(8)～(11)の規定による。

6-11-7-4 横締工

現場で行う横締工の施工については、第1編 1-2-3-13 ポストテンション桁製作工の3項(3)～(6)及び(8)～(11)の規定による。

6-11-7-5 可とう継手工

受注者は、可とう継手工を設計図書に基づいて施工できない場合には、設計図書に関して監督員と協議しなければならない。

6-11-7-6 目地工

受注者は、目地の施工にあたって、付着、水密性を保つように施工しなければならない。

第8節 付属設備工

6-11-8-1 一般事項

本節は、付属設備工として設備工、付属金物工その他これらに類する工種について定める。

6-11-8-2 設備工

受注者は、設備工を設計図書に基づいて施工できない場合には、設計図書に関して監督員と協議しなければならない。

6-11-8-3 付属金物工

付属金物工については、第6編第4章第3節工場製作工の規定による。

第12章 電線共同溝

第1節 適用

1. 適用工種

本章は、道路工事における仮設工、舗装版撤去工、開削土工、電線共同溝工、付帯設備工、その他これらに類する工種について適用する。

2. 適用規定(1)

開削土工は、第6編第12章第4節開削土工の規定による。

3. 適用規定(2)

仮設工は、第1編第2章第10節仮設工の規定による。

4. 適用規定(3)

本章に特に定めのない事項については、第1編共通編、第2編材料編の規定による。

第2節 適用すべき諸基準

受注者は、設計図書において特に定めのない事項については、下記の基準類による。これにより難しい場合は、監督員の承諾を得なければならない。

なお、基準類と設計図書に相違がある場合は、原則として設計図書の規定に従うものとし、疑義がある場合は監督員と協議しなければならない。

道路保全技術センター 電線共同溝（平成7年11月）

第3節 舗装版撤去工

6-12-3-1 一般事項

本節は、舗装版撤去工として舗装版破碎工その他これらに類する工種について定める。

6-12-3-2 舗装版破碎工

舗装版破碎工の施工については、第1編1-2-9-3 構造物取壊し工の規定による。

第4節 開削土工

6-12-4-1 一般事項

本節は、開削土工として掘削工、埋戻し工、残土処理工その他これらに類する工種について定める。

6-12-4-2 掘削工

掘削工の施工については、第1編1-3-4-2 掘削工の規定による。

6-12-4-3 埋戻し工

埋戻し工の施工については、第6編6-11-5-3 埋戻し工の規定による。

6-12-4-4 残土処理工

残土処理工の施工については、第1編1-3-3-7 残土処理工の規定による。

第5節 電線共同溝工

6-12-5-1 一般事項

1. 適用工種

本節は、電線共同溝工として管路工（管路部）、プレキャストボックス工（特殊部）、現場打ボックス工（特殊部）その他これらに類する工種について定める。

2. 電線共同溝設置の位置・線形

受注者は、電線共同溝設置の位置・線形については、事前に地下埋設物及び工事区間の現状について測量及び調査を行い、変更の必要が生じた場合は、設計図書に関して、監督員と協議しなければならない。

3. 電線共同溝の施工

受注者は、電線共同溝の施工にあたっては、占用企業者の分岐洞道等に十分配慮し施工しなければならない。

6-12-5-2 管路工（管路部）

1. 管路工（管路部）に使用する材料の承諾

受注者は、管路工（管路部）に使用する材料について、監督員の承諾を得なければならない。また、多孔陶管を用いる場合には、打音テストを行うものとする。

なお、打音テストとは、ひび割れの有無を調査するもので、テストハンマを用いて行うものをいう。

2. 単管を用いる場合の施工

受注者は、単管を用いる場合には、スペーサー等を用いて敷設間隔が均一となるよう施工しなければならない。

3. 多孔管を用いる場合の施工

受注者は、多孔管を用いる場合には、隣接する各ブロックに目違いが生じないように、かつ、上下左右の接合が平滑になるよう施工しなければならない。

4. 特殊部及び断面変化部等への管路材取付の施工

受注者は、特殊部及び断面変化部等への管路材取付については、管路材相互の間隔を保ち、管路材の切口が同一垂直面になるよう取揃えて、管口及び管路材内部は電線引込み時に電線を傷つけないよう平滑に仕上げなければならない。

5. 管路工（管路部）の施工

受注者は、管路工（管路部）の施工にあたり、埋設管路においては防護コンクリート打設後または埋戻し後に、また露出、添加配管においてはケーブル入線前に、管路が完全に接続されているか否かを通過試験により全ての管または孔について確かめなければならない。

なお、通過試験とは、引通し線に毛ブラシ、雑布の順に清掃用品を取付け、管路内の清掃を行ったあとに、通信管についてはマンドレルまたはテストケーブル、電力管については配管用ボビン等の導通試験機を用いて行う試験をいう。

6-12-5-3 プレキャストボックス工（特殊部）

1. 基礎の施工

受注者は、プレキャストボックス（特殊部）の施工にあたっては、基礎について支持力が均等になるように、かつ不陸を生じないようにしなければならない。

2. 隣接ブロックの目違い防止

受注者は、プレキャストボックス（特殊部）の施工にあたっては、隣接する各ブロックに目違いによる段差、蛇行が生じないように敷設しなければならない。

3. 蓋の設置

受注者は、蓋の設置については、ボックス本体及び歩道面と段差が生じないように施工しなければならない。

6-12-5-4 現場打ボックス工（特殊部）

現場打ボックス工（特殊部）の施工については、第6編 6-11-6-2 現場打躯体工の1項及び2項の規定による。

第6節 付帯設備工

6-12-6-1 一般事項

本節は、付帯設備工としてハンドホール工、土留壁工（継壁）その他これらに類する工種について定める。

6-12-6-2 ハンドホール工

ハンドホール工の施工については、第1編 1-2-3-21 ハンドホール工の規定による。

6-12-6-3 土留壁工（継壁）

受注者は、土留壁の施工にあたっては、保護管（多孔管）の高さ及び位置に留意して施工しなければならない。

第13章 情報ボックス工

第1節 適用

1. 適用工種

本章は、情報ボックス工における情報ボックス工、付帯設備工、仮設工その他これらに類する工種について適用する。

2. 適用規定(1)

開削土工は、第6編第12章第4節開削土工の規定による。

3. 適用規定(2)

仮設工は、第1編第2章第10節仮設工の規定による。

4. 適用規定(3)

本章に特に定めのない事項については、第1編共通編、第2編材料編の規定による。

第2節 適用すべき諸基準

受注者は、設計図書において特に定めのない事項については、下記の基準類による。これにより難しい場合は、監督員の承諾を得なければならない。

なお、基準類と設計図書に相違がある場合は、原則として設計図書の規定に従うものとし、疑義がある場合は監督員と協議しなければならない。

道路保全技術センター 電線共同溝（平成7年11月）

第3節 情報ボックス工

6-13-3-1 一般事項

本節は、情報ボックス工として作業土工（床掘り、埋戻し）、管路工（管路部）その他これらに類する工種について定める。

6-13-3-2 舗装版破碎工

舗装版破碎工の施工については、第1編1-2-9-3 構造物取壊し工の規定による。

6-13-3-3 作業土工（床掘り・埋戻し）

作業土工の施工については、第1編1-2-3-3 作業土工（床掘り・埋戻し）の規定による。

6-13-3-4 管路工（管路部）

管路工（管路部）の施工については、第6編6-12-5-2 管路工（管路部）の規定による。

第4節 付帯設備工

6-13-4-1 一般事項

本節は、付帯設備工としてハンドホール工その他これらに類する工種について定める。

6-13-4-2 ハンドホール工

ハンドホール工の施工については、第1編1-2-3-21 ハンドホール工の規定による。

第 14 章 道路維持

第 1 節 適用

1. 適用工種

本章は、道路工事における巡視・巡回工、道路土工、舗装工、排水構造物工、防護柵工、標識工、道路付属施設工、軽量盛土工、擁壁工、石・ブロック積（張）工、カルバート工、法面工、橋梁床版工、橋梁付属物工、横断歩道橋工、現場塗装工、トンネル工、道路付属物復旧工、道路清掃工、植栽維持工、除草工、冬期対策施設工、応急処理工、構造物撤去工、仮設工その他これらに類する工種について適用する。

2. 適用規定（1）

道路土工は第 1 編第 3 章第 4 節道路土工、構造物撤去工は第 1 編第 2 章第 9 節構造物撤去工、仮設工は第 1 編第 2 章第 10 節仮設工の規定による。

3. 適用規定（2）

本章に特に定めのない事項については、第 1 編共通編、第 2 編材料編及び本編第 1 章～11 章の規定による。

4. 道路維持の施工

受注者は、道路維持の施工にあたっては、安全かつ円滑な交通を確保するため道路を良好な状態に保つようしなければならない。

5. 臨機の措置

受注者は、工事区間内での事故防止のため、やむを得ず臨機の措置を行う必要がある場合は、第 1 編総則 1-1-1-48 臨機の措置の規定に基づき処置しなければならない。

第 2 節 適用すべき諸基準

受注者は、設計図書において特に定めのない事項については、以下の基準類による。これにより難しい場合は、監督員の承諾を得なければならない。

なお、基準類と設計図書に相違がある場合は、原則として設計図書の規定に従うものとし、疑義がある場合は監督員と協議しなければならない。

- 日本道路協会 道路維持修繕要綱（昭和 53 年 7 月）
- 日本道路協会 舗装再生便覧（平成 22 年 11 月）
- 日本道路協会 舗装調査・試験法便覧（平成 19 年 6 月）
- 日本道路協会 道路橋補修便覧（昭和 54 年 2 月）
- 日本道路協会 道路トンネル維持管理便覧（平成 5 年 11 月）
- 日本道路協会 道路緑化技術基準・同解説（昭和 63 年 12 月）
- 日本道路協会 舗装施工便覧（平成 18 年 2 月）
- 日本道路協会 舗装の構造に関する技術基準・同解説（平成 13 年 9 月）
- 日本道路協会 舗装設計施工指針（平成 18 年 2 月）
- 日本道路協会 舗装設計便覧（平成 18 年 2 月）
- 国土技術研究センター 景観に配慮した防護柵の整備ガイドライン（平成 16 年 5 月）

第 3 節 巡視・巡回工

6-14-3-1 一般事項

本節は、巡視・巡回工として道路巡回工その他これらに類する工種について定める。

6-14-3-2 道路巡回工

1. 通常巡回

通常巡回は、設計図書に示された巡回区間について、通常の状態における道路及び道路の利用状況を把握するため、主として以下の事項について情報収集を行うものとする。

- (1) 道路及び道路の付属物の状況
 - ① 路面、路肩、路側、法面及び斜面
 - ② 排水施設
 - ③ 構造物

- ④ 交通安全施設
- ⑤ 街路樹
- ⑥ 地点標及び境界杭
- (2) 交通の状況、特に道路工事等の施工箇所における保安施設の設置状況、及び交通処理状況
- (3) 道路隣接地における工事等が道路におよぼしている影響、及び樹木等の道路構造への支障状況
- (4) 道路の占用の状況等
- (5) 降積雪状況及び雪崩危険箇所等の状況

2. 通常巡回の実施時期

通常巡回の実施時期は、設計図書または監督員の指示によるものとする。

3. 交通異常の場合の処置

受注者は、通常巡回中に道路交通に異常が生じている場合または異常が生ずる恐れがある場合は、直ちに監督員へ連絡し、その処置について指示を受けなければならない。

4. 巡回日誌

受注者は、通常巡回終了後速やかに、設計図書に定める様式により巡回日誌を監督員に提出しなければならない。

5. 緊急巡回

緊急巡回は、監督員の指示する実施時期及び箇所について、監督員の指示する内容の情報収集及び連絡を行うものとする。

6. 通常巡回及び緊急巡回の巡回員

通常巡回及び緊急巡回の巡回員は、現地状況に精通した主任技術者または同等以上の者でなければならない。

なお、緊急の場合などで監督員が承諾した場合を除き、巡回員は巡回車の運転手を兼ねてはならない。

第4節 舗装工

6-14-4-1 一般事項

1. 適用工種

本節は、舗装工として路面切削工、舗装打換え工、切削オーバーレイ工、オーバーレイ工、路上再生工、薄層カラー舗装工、コンクリート舗装補修工、アスファルト舗装補修工その他これらに類する工種について定める。

2. 舗装工の施工

受注者は、舗装工の施工については、施工箇所以外の部分に損傷を与えないように行わなければならない。

3. 適用規定

舗装工の施工による発生材の処理は、第1編 1-2-9-15 運搬処理工の規定による。

6-14-4-2 材料

1. アスファルト注入に使用する注入材料

アスファルト注入に使用する注入材料は、ブローンアスファルトとし、JIS K 2207（石油アスファルト）の規格に適合するものとする。

なお、ブローンアスファルトの針入度は設計図書によらなければならない。

2. 目地補修に使用するクラック防止シート

受注者は、目地補修に使用するクラック防止シートについては、施工前に監督員に品質を証明する資料の承諾を得なければならない。

6-14-4-3 路面切削工

路面切削工の施工については、第1編 1-2-6-15 路面切削工の規定による。

6-14-4-4 舗装打換え工

舗装打換え工の施工については、第1編 1-2-6-16 舗装打換え工の規定による。

6-14-4-5 切削オーバーレイ工

1. 適用規定

路面切削工の施工については、第 1 編 1-2-6-15 路面切削工の規定による。

2. 切削面の整備

- (1) 受注者は、オーバーレイ工に先立って施工面の有害物を除去しなければならない。
- (2) 受注者は、施工面に異常を発見した時は、直ちに監督員に連絡し、設計図書に関して監督員と協議しなければならない。

3. 舗設

受注者は、施工面を整備した後、第 1 編第 2 章第 6 節一般舗装工のうち該当する項目の規定に従って各層の舗設を行わなければならない。ただし交通開放時の舗装表面温度は、監督員の指示による場合を除き 50℃以下としなければならない。

6-14-4-6 オーバーレイ工

オーバーレイ工の施工については、第 1 編 1-2-6-17 オーバーレイ工の規定による。

6-14-4-7 路上再生工

1. 路上路盤再生工

路上路盤再生工については、以下の規定による。

- (1) 施工面の整備
 - ① 受注者は、施工に先立ち路面上の有害物を除去しなければならない。
 - ② 既設アスファルト混合物の切削除去または予備破碎などの処置は設計図書によらなければならない。
 - ③ 受注者は、施工面に異常を発見した時は、直ちに監督員に連絡し、設計図書に関して監督員と協議しなければならない。
- (2) 添加材料の使用量
 - ① セメント、アスファルト乳剤、補足材などの使用量は設計図書によらなければならない。
 - ② 受注者は、施工に先立って「舗装調査・試験法便覧」（日本道路協会、平成 19 年 6 月）の「5-3 再生路盤材料に関する試験」に示される試験法により一軸圧縮試験を行い、使用するセメント量について監督員の承諾を得なければならない。ただし、これまでの実績がある場合で、設計図書に示すセメント量の混合物が基準を満足し、施工前に使用するセメント量について監督員が承諾した場合には、一軸圧縮試験を省略することができるものとする。
 - ③ セメント量決定の基準とする一軸圧縮試験基準値は、設計図書に示す場合を除き表 6-14-1 に示す値とするものとする。

表 6-14-1 一軸圧縮試験基準値（養生日数 7 日）

特性値	路上再生セメント 安定処理材料	路上セメント・アスファルト 乳剤安定処理材料
一軸圧縮強さ MPa	2.5	1.5—2.9
一次変位量 1/100cm	—	5—30
残留強度率 %	—	65以上

(3) 最大乾燥密度

受注者は、施工開始日に採取した破碎混合直後の試料を用い、「舗装調査・試験法便覧」（日本道路協会、平成 19 年 6 月）に示される「G021 砂置換法による路床の密度の測定方法」により路上再生安定処理材料の最大乾燥密度を求め、監督員の承諾を得なければならない。

(4) 気象条件

気象条件は、第 1 編 1-2-6-7 アスファルト舗装工の規定による。

(5) 材料の準備及び破砕混合

① 受注者は、路面の上にセメントや補足材を敷均し、路上破砕混合によって既設アスファルト混合物及び既設粒状路盤材等を破砕すると同時に均一に混合しなければならない。また、路上再生安定処理材料を最適含水比付近に調整するため、破砕混合の際に必要な応じ水を加えなければならない。

路上再生セメント・アスファルト乳剤安定処理の場合は、路上破砕混合作業時にアスファルト乳剤を添加しながら均一に混合しなければならない。

② 受注者は、施工中に異常を発見した場合には、直ちに監督員に連絡し、設計図書に関して監督員と協議しなければならない。

(6) 整形及び締固め

① 受注者は、破砕混合した路上再生路盤材を整形した後、締固めなければならない。

② 受注者は、路上再生路盤の厚さが 20cm を越える場合の締固めは、振動ローラにより施工しなければならない。

(7) 養生

養生については、第1編 1-2-6-7 アスファルト舗装工の規定による。

2. 路上表層再生工

路上表層再生工については、以下の規定による。

(1) 施工面の整備

① 受注者は、施工前に縦横断測量を行い、舗設計画図面を作成し、設計図書に関して監督員の承諾を得なければならない。

縦横断測量の間隔は設計図書による。特に定めていない場合は 20m 間隔とする。

② 受注者は、施工に先立ち路面上の有害物を除去しなければならない。

③ 既設舗装の不良部分の撤去、不陸の修正などの処置は、設計図書によらなければならない。

④ 受注者は、施工面に異常を発見した時は、直ちに監督員に連絡し、設計図書に関して監督員と協議しなければならない。

(2) 室内配合

① 受注者は、リミックス方式の場合、設計図書に示す配合比率で再生表層混合物を作製しマーシャル安定度試験を行い、その品質が第1編 1-2-6-3 アスファルト舗装の材料、表 1-2-24 マーシャル安定度試験基準値を満たしていることを確認し、施工前に設計図書に関して監督員の承諾を得なければならない。ただし、これまでの実績がある場合で、設計図書に示す配合比率の再生表層混合物が基準を満足し、施工前に監督員が承諾した場合は、マーシャル安定度試験を省略することができるものとする。

② 受注者は、リペーブ方式の場合、新規アスファルト混合物の室内配合を第1編 1-2-6-1 一般事項により行わなければならない。また、既設表層混合物に再生用添加剤を添加する場合には、リミックス方式と同様にして品質を確認し、施工前に設計図書に関して監督員の承諾を得なければならない。

(3) 現場配合

受注者は、リペーブ方式による新設アスファルト混合物を除き、再生表層混合物の最初の1日の舗設状況を観察する一方、その混合物についてマーシャル安定度試験を行い、第1編 1-2-6-3 アスファルト舗装の材料、表 1-2-24 マーシャル安定度試験基準値に示す基準値と照合しなければならない。もし基準値を満足しない場合には、骨材粒度またはアスファルト量の修正を行い、設計図書に関して監督員の承諾を得て最終的な配合（現場配合）を決定しなければならない。リペーブ方式における新規アスファルト混合物の現場配合は、第1編 1-2-6-3 アスファルト舗装の材料の該当する項により決定しなければならない。

(4) 基準密度

受注者は、「路上表層再生工法技術指針（案）の7-3-2 品質管理」（日本道路協会、昭和62年1月）に示される方法に従い、アスファルト混合物の基準密度を求め、施工前に基準密度について監督員の承諾を得なければならない。

(5) 気象条件

気象条件は、第 1 編 1-2-6-7 アスファルト舗装工の規定による。

(6) 路上再生

- ① 受注者は、再生用路面ヒータにより再生表層混合物の初転圧温度が 110℃以上となるように路面を加熱し、路上表層再生機により既設表層混合物を設計図書に示された深さでかきほぐさなければならない。ただし、既設アスファルトの品質に影響を及ぼすような加熱を行ってはならない。
- ② 受注者は、リミックス方式の場合は、新設アスファルト混合物などかきほぐした既設表層混合物とを均一に混合し、敷均さなければならない。
リペーブ方式の場合は、かきほぐした既設表層混合物を敷均した直後に、新設アスファルト混合物を設計図書に示された厚さとなるように敷均さなければならない。

(7) 締固め

受注者は、敷均した再生表層混合物を、初転圧温度 110℃以上で、締固めなければならない。

(8) 交通解放温度

交通解放時の舗装表面温度は、監督員の指示による場合を除き 50℃以下としなければならない。

6-14-4-8 薄層カラー舗装工

薄層カラー舗装工の施工については、第 1 編 1-2-6-13 薄層カラー舗装工の規定による。

6-14-4-9 コンクリート舗装補修工

コンクリート舗装補修工の施工については、第 1 編 1-2-6-19 コンクリート舗装補修工の規定による。

6-14-4-10 アスファルト舗装補修工

アスファルト舗装補修工の施工については、第 1 編 1-2-6-18 アスファルト舗装補修工の規定による。

6-14-4-11 グルーピング工

1. グルーピングの施工

受注者は、グルーピングの施工については、施工前にグルーピング計画図面を作成し、設計図書に関して監督員の承諾を得なければならない。ただし、溝厚・溝幅に変更のある場合は、設計図書に関して監督員と協議しなければならない。

2. 施工前の有害物の除去

受注者は、グルーピングの施工に先立って施工面の有害物を除去しなければならない。

3. 不良部分除去等の処置

グルーピング施工箇所の既設舗装の不良部分除去、不陸の修正などの処置は、設計図書によらなければならない。

4. グルーピングの施工

受注者は、グルーピングの施工にあたり施工面に異常を発見したときは、設計図書に関して施工前に監督員と協議しなければならない。

5. グルーピングの設置位置

受注者は、グルーピングの設置位置について、現地の状況により設計図書に定められた設置位置に支障がある場合、または設置位置が明示されていない場合には、設計図書に関して監督員と協議しなければならない。

第 5 節 排水構造物工

6-14-5-1 一般事項

本節は、排水構造物工として作業土工（床掘り・埋戻し）、側溝工、管渠工、集水桝・マンホール工、地下排水工、場所打水路工、排水工その他これらに類する工種について定める。

6-14-5-2 作業土工（床掘り・埋戻し）

作業土工の施工については、第 1 編 1-2-3-3 作業土工（床掘り・埋戻し）の規定による。

6-14-5-3 側溝工

側溝工の施工については、第 6 編 6-1-10-3 側溝工の規定による。

6-14-5-4 管渠工

管渠工の施工については、第6編 6-1-10-4 管渠工の規定による。

6-14-5-5 集水桝・マンホール工

集水桝・マンホール工の施工については、第6編 6-1-10-5 集水桝・マンホール工の規定による。

6-14-5-6 地下排水工

地下排水工の施工については、第6編 6-1-10-6 地下排水工の規定による。

6-14-5-7 場所打水路工

場所打水路工の施工については、第6編 6-1-10-7 場所打水路工の規定による。

6-14-5-8 排水工

排水工の施工については、第6編 6-1-10-8 排水工（小段排水・縦排水）の規定による。

第6節 防護柵工

6-14-6-1 一般事項

本節は、防護柵工として作業土工（床掘り・埋戻し）、路側防護柵工、防止柵工、ボックスビーム工、車止めポスト工、防護柵基礎工その他これらに類する工種について定める。

6-14-6-2 作業土工（床掘り・埋戻し）

作業土工の施工については、第1編 1-2-3-3 作業土工（床掘り・埋戻し）の規定による。

6-14-6-3 路側防護柵工

路側防護柵工の施工については、第1編 1-2-3-8 路側防護柵工の規定による。

6-14-6-4 防止柵工

防止柵工の施工については、第1編 1-2-3-7 防止柵工の規定による。

6-14-6-5 ボックスビーム工

ボックスビーム工の施工については、第6編 6-2-8-5 ボックスビーム工の規定による。

6-14-6-6 車止めポスト工

車止めポスト工の施工については、第6編 6-2-8-6 車止めポスト工の規定による。

6-14-6-7 防護柵基礎工

防護柵基礎工の施工については、第1編 1-2-3-8 路側防護柵工の規定による。

第7節 標識工

6-14-7-1 一般事項

本節は、標識工として小型標識工、大型標識工その他これらに類する工種について定める。

6-14-7-2 材 料

1. 適用規定

標識工で使用する標識の品質規格については、第2編 2-2-12-1 道路標識の規定による。

2. 錆止めペイント

標識工に使用する錆止めペイントは、JIS K 5621（一般用さび止めペイント）から JIS K 5674（鉛・クロムフリーさび止めペイント）に適合するものとする。

3. 基礎杭

標識工で使用する基礎杭は、JIS G 3444（一般構造用炭素鋼鋼管）STK400、JIS A 5525（鋼管ぐい）SKK400 及び JIS G 3101（一般構造用圧延鋼材）SS400 の規格に適合するものとする。

4. 標識板

受注者は、標識板には設計図書に示す位置にリブを標識板の表面にヒズミの出ないようにスポット溶接をしなければならない。

5. 標識板の下地処理

受注者は、標識板の下地処理にあつたては脱脂処理を行い、必ず洗浄を行わなければならない。

6. 標識板の文字・記号等

受注者は、標識板の文字・記号等を「道路標識、区画線及び道路標示に関する命令」（標識令）及び道路標識設置基準・同解説による色彩と寸法で、標示する。これにより難しい場合は、監督員の承諾を得なければならない。

6-14-7-3 小型標識工

小型標識工の施工については、第1編 1-2-3-6 小型標識工の規定による。

6-14-7-4 大型標識工

大型標識工の施工については、第6編 6-2-9-4 大型標識工の規定による。

第8節 道路付属施設工

6-14-8-1 一般事項

本節は、道路付属施設工として境界工、道路付属物工、ケーブル配管工、照明工その他これらに類する工種について定める。

6-14-8-2 材料

1. 適用規定 (1)

境界工で使用する材料については、第2編 2-2-7-2 材料の規定による。

2. 適用規定 (2)

踏掛版工で使用する乳剤等の品質規格については、第1編 1-2-6-3 アスファルト舗装の材料の規定による。

3. ラバーシューの品質規格

踏掛版工で使用するラバーシューの品質規格については、設計図書によらなければならない。

4. 適用規定 (3)

組立歩道工でプレキャスト床版を用いる場合は、第2編 2-2-7-2 セメントコンクリート製品の規定及び設計図書による。

6-14-8-3 境界工

境界工の施工については、第6編 6-2-12-3 境界工の規定による。

6-14-8-4 道路付属物工

道路付属物工の施工については、第1編 1-2-3-10 道路付属物工の規定による。

6-14-8-5 ケーブル配管工

ケーブル配管及びハンドホールの設置については、第6編 6-2-5-3 側溝工、6-2-5-5 集水柵（街渠柵）・マンホール工の規定による。

6-14-8-6 照明工

照明工の施工については、第6編 6-2-12-6 照明工の規定による。

第9節 軽量盛土工

6-14-9-1 一般事項

本節は、軽量盛土工として、軽量盛土工その他これらに類する工種について定める。

6-14-9-2 軽量盛土工

軽量盛土工の施工については、第1編 1-2-11-2 軽量盛土工の規定による。

第10節 擁壁工

6-14-10-1 一般事項

本節は、擁壁工として作業土工（床掘り、埋戻し）、場所打擁壁工、プレキャスト擁壁工その他これらに類する工種について定める。

6-14-10-2 作業土工（床掘り・埋戻し）

作業土工の施工については、第1編 1-2-3-3 作業土工（床掘り・埋戻し）の規定による。

6-14-10-3 場所打擁壁工

コンクリート擁壁工の施工については、第1編 4章無筋・鉄筋コンクリートの規定による。

6-14-10-4 プレキャスト擁壁工

プレキャスト擁壁工の施工については、第1編 1-2-15-2 プレキャスト擁壁工の規定による。

第11節 石・ブロック積（張）工

6-14-11-1 一般事項

本節は、石・ブロック積（張）工として作業土工（床掘り、埋戻し）、コンクリートブロック工、石積（張）工その他これらに類する工種について定める。

6-14-11-2 作業土工（床掘り・埋戻し）

作業土工の施工については、第1編 1-2-3-3 作業土工（床掘り・埋戻し）の規定による。

6-14-11-3 コンクリートブロック工

コンクリートブロック工の施工については、第1編 1-2-5-3 コンクリートブロック工の規定による。

6-14-11-4 石積（張）工

石積（張）工の施工については、第1編 1-2-5-5 石積（張）工の規定による。

第12節 カルバート工

6-14-12-1 一般事項

1. 適用工種

本節は、カルバート工として作業土工（床掘り、埋戻し）、場所打函渠工、プレキャストカルバート工、防水工その他これらに類する工種について定める。

2. 適用規定

カルバートの施工については、「道路土工-カルバート工指針 7-1 基本方針」（日本道路協会、平成22年3月）及び「道路土工要綱 2-6 構造物の排水施設的设计、2-7 排水施設の施工」（日本道路協会、平成21年6月）の規定による。これにより難しい場合は、監督員の承諾を得なければならない。

3. カルバート

本節でいうカルバートとは、地中に埋設された鉄筋コンクリート製ボックスカルバート及びパイプカルバート（遠心力鉄筋コンクリート管（ヒューム管）、プレストレストコンクリート管（PC管））をいうものとする。

6-14-12-2 材 料

プレキャストカルバート工の施工に使用する材料は、設計図書によるが、記載なき場合、「道路土工-カルバート工指針 4-4 使用材料、4-5 許容応力度」（日本道路協会、平成22年3月）の規定による。これにより難しい場合は、監督員の承諾を得なければならない。

6-14-12-3 作業土工（床掘り・埋戻し）

作業土工の施工については、第1編 1-2-3-3 作業土工（床掘り・埋戻し）の規定による。

6-14-12-4 場所打函渠工

場所打函渠工の施工については、第6編 6-1-9-6 場所打函渠工の規定による。

6-14-12-5 プレキャストカルバート工

プレキャストカルバート工の施工については、第1編 1-2-3-28 プレキャストカルバート工の規定による。

6-14-12-6 防水工

防水工の施工については、第6編 6-1-9-8 防水工の規定による。

第13節 法面工

6-14-13-1 一般事項

本節は、法面工として植生工、法面吹付工、法枠工、法面施肥工、アンカー工、かご工その他これらに類する工種について定める。

6-14-13-2 植生工

植生工の施工については、第1編 1-2-14-2 植生工の規定による。

6-14-13-3 法面吹付工

法面吹付工の施工については、第1編 1-2-14-3 吹付工の規定による。

6-14-13-4 法枠工

法枠工の施工については、第1編 1-2-14-4 法枠工の規定による。

6-14-13-5 法面施肥工

法面施肥工の施工については、第1編 1-2-14-5 法面施肥工の規定による。

6-14-13-6 アンカー工

アンカー工の施工については、第1編 1-2-14-6 アンカー工の規定による。

6-14-13-7 かが工

かが工の施工については、第1編 1-2-14-7 かが工の規定による。

第14節 橋梁床版工

6-14-14-1 一般事項

1. 適用工種

本節は、橋梁床版工として床版補強工（鋼板接着工法）、床版補強工（増桁架設工法）、床版増厚補強工、床版取替工、旧橋撤去工その他これらに類する工種について定める。

2. 異常発見時の処置

受注者は、橋梁修繕箇所異常を発見したときは、設計図書に関して監督員と協議しなければならない。

6-14-14-2 材料

床版防水膜、伸縮継手、支承、高欄・手摺に使用する材料は、設計図書によらなければならない。

6-14-14-3 床版補強工（鋼板接着工法）

1. クラック状況の調査

受注者は、施工に先立ち床版のクラック状況を調査し、設計図書に関して監督員と協議しなければならない。

2. クラック処理

受注者は、床版クラック処理については設計図書によらなければならない。

3. 接着面の不陸調整

受注者は、床版部接着面の不陸調整として、サンダー等でレイタンス、遊離石灰を除去した後、シンナー等で清掃しなければならない。また、床版の接合面のはく離部は、設計図書に示す材料を用いて円滑に調整しなければならない。

4. 取付位置のマーキング

受注者は、床版部に、アンカーボルト取付け穴の位置が鋼板と一致するよう正確にマーキングをするものとする。

5. 油脂等の除去

受注者は、鋼板及びコンクリートの接合面の油脂及びゴミをアセトン等により除去しなければならない。

6. 接着部の養生

受注者は、シールした樹脂の接着力が、注入圧力に十分耐えられるまで養生しなければならない。

7. 注入材料の充填

受注者は、注入については、注入材料が隙間に十分ゆきわたるように施工しなければならない。

6-14-14-4 床版補強工（増桁架設工法）

1. 既設部材撤去

受注者は、既設部材撤去について周辺部材に悪影響を与えないように撤去しなければならない。

2. 増桁架設

増桁架設については、第6編第4章第5節鋼橋架設工の規定による。

3. 素地調整

既設桁の内、増桁と接する部分は設計図書に規定する素地調整を行うものとする。

4. 清掃

受注者は、床版部を増桁フランジ接触幅以上の範囲をサンダー等でレイタンス、遊離石灰を除去した後、シンナー等で清掃しなければならない。

5. 増桁の取付け

受注者は、増桁と床版面との間の隙間をできるかぎり小さくするように増桁を取付けなければならない。

6. スペーサーの打込み

受注者は、床版の振動を樹脂剤の硬化時に与えないためスペーサーを 50cm 程度の間隔で千鳥に打込まなければならない。

7. 注入

受注者は、注入については、注入材料が隙間に十分ゆきわたるように施工しなければならない。

8. 注入パイプの撤去

受注者は、注入材料が硬化後、注入パイプを撤去しグラインダー等で表面仕上げをしなければならない。

9. クラック処理の施工

クラック処理の施工については、第3編 3-8-6-3 クラック補修工の規定による。

10. クラック処理の注入材・シール材

クラック処理の施工で使用する注入材・シール材はエポキシ系樹脂とする。

11. クラック注入延長及び注入量の変更

受注者は、クラック注入延長及び注入量に変更が伴う場合には、施工前に設計図書に関して監督員と協議しなければならない。

6-14-14-5 床版増厚補強工

1. 路面切削工

路面切削工の施工については、第1編 1-2-6-15 路面切削工の規定による。

2. 床版防水膜 橋面舗装の施工

床版防水膜、橋面舗装の施工については、第6編第2章第4節舗装工の規定による。

3. 床版クラック処理

受注者は、床版クラック処理については設計図書によらなければならない。

4. 床版部接着面の不陸調整

受注者は、床版部接着面の不陸調整として、サンダー等でレイタンス、遊離石灰を除去した後、清掃しなければならない。また、床版の接合面のはく離部は、設計図書に示す材料を用いて円滑に調整しなければならない。

6-14-14-6 床版取替工

1. 舗装版撤去の施工

路面切削工の施工については、第1編 1-2-6-15 路面切削工の規定による。

2. 増桁架設の施工

増桁架設の施工については、第6編 6-14-14-4 床版補強工(増桁架設工法)の規定による。

3. 鋼製高欄 既設床版 伸縮継手の撤去作業

受注者は、鋼製高欄、既設床版、伸縮継手の撤去作業にあたって、他の部分に損傷を与えないように行わなければならない。

4. プレキャスト床版の設置

受注者は、プレキャスト床版の設置において、支持桁フランジと床版底面の不陸の影響を無くすよう施工しなければならない。

5. 鋼製伸縮装置の製作

鋼製伸縮装置の製作については、第1編 1-2-12-5 鋼製伸縮継手製作工の規定による。

6. 伸縮継手据付け

伸縮継手据付けについては、第1編 1-2-3-24 伸縮装置工の規定による。

7. 橋梁用高欄付け

橋梁用高欄付けについては第6編 6-4-8-7 橋梁用高欄工の規定による。

8. 床版防水膜 橋面舗装の施工

床版防水膜、橋面舗装の施工については、第6編第2章第4節舗装工の規定による。

6-14-14-7 旧橋撤去工

1. 旧橋撤去

受注者は、旧橋撤去にあたり、振動、騒音、粉塵、汚濁水等により、第三者に被害を及ぼさないよう施工しなければならない。

2. 舗装版・床版破碎及び撤去

受注者は、舗装版・床版破碎及び撤去に伴い、適切な工法を検討し施工しなければならない。

3. 突発的な出水対策

受注者は、旧橋撤去工に伴い河川内に足場を設置する場合には、突発的な出水による足場の流出、路盤の沈下が生じないよう対策及び管理を行わなければならない。

4. 鋼製高欄撤去・桁材撤去

受注者は、鋼製高欄撤去・桁材撤去において、設計図書による処分方法によらなければならない。

5. 落下物防止対策

受注者は、河川及び供用道路上等で、旧橋撤去工を行う場合は、撤去に伴い発生するアスファルト殻、コンクリート殻及び撤去に使用する資材の落下を防止する対策を講じ、河道及び交通の確保につとめなければならない。

第15節 橋梁付属物工

6-14-15-1 一般事項

本節は、橋梁付属物工として伸縮継手工、排水施設工、地覆工、橋梁用防護柵工、橋梁用高欄工、検査路工その他これらに類する工種について定める。

6-14-15-2 伸縮継手工

1. 撤去作業

受注者は、既設伸縮継手材の撤去作業にあたって、他の部分に損傷を与えないように行わなければならない。

2. 伸縮継手据付け

伸縮継手据付けについては、第1編 1-2-3-24 伸縮装置工の規定による。

3. 交通解放の時期

受注者は、交通解放の時期について、監督員の承諾を得なければならない。

6-14-15-3 排水施設工

1. 施工上の注意

受注者は、既設排水施設撤去の作業にあたって、他の部分に損傷を与えないように行わなければならない。

2. 排水管の設置

排水管の設置については、第6編 6-4-8-4 排水装置工の規定による。

6-14-15-4 地覆工

受注者は、地覆については、橋の幅員方向最端部に設置しなければならない。

6-14-15-5 橋梁用防護柵工

橋梁用防護柵工の施工については、第6編 6-4-8-6 橋梁用防護柵工の規定による。

6-14-15-6 橋梁用高欄工

橋梁用高欄工の施工については、第6編 6-4-8-7 橋梁用高欄工の規定による。

6-14-15-7 検査路工

1. 既設検査路の撤去作業

受注者は、既設検査路の撤去作業にあたって、他の部分に損傷を与えないように行わなければならない。

2. 検査路の施工

検査路の施工については、第6編 6-4-8-8 検査路工の規定による。

第16節 横断歩道橋工

6-14-16-1 一般事項

本節は、横断歩道橋工として横断歩道橋工その他これらに類する工種について定める。

6-14-16-2 材 料

床版防水膜、伸縮継手、支承、高欄・手摺に使用する材料は、設計図書によらなければならない。

6-14-16-3 横断歩道橋工

1. 既設高欄・手摺・側板の撤去作業

受注者は、既設高欄・手摺・側板の撤去作業にあたって、他の部分に損傷を与えないように行わなければならない。

2. 破損物の取替え

受注者は、高欄・手摺・側板の破損したものの取替えにあたって同一規格のものが入手できない場合は、製品及び規格について、施工前に監督員の承諾を得なければならない。

3. 高欄・手摺の施工

高欄・手摺の施工については、第6編 6-4-8-7 橋梁用高欄工の規定による。

4. 側板の施工

受注者は、側板の施工については、ずれが生じないようにしなければならない。

第17節 現場塗装工

6-14-17-1 一般事項

1. 適用工種

本節は、現場塗装工として橋梁塗装工、道路付属構造物塗装工、張紙防止塗装工、コンクリート面塗装工その他これらに類する工種について定める。

2. 塗装作業者

受注者は、同種塗装工事に従事した経験を有する塗装作業者を工事に従事させなければならない。

6-14-17-2 材 料

現場塗装の材料については、第1編 1-2-12-2 材料の規定による。

6-14-17-3 橋梁塗装工

1. さび落とし清掃

受注者は、被塗物の表面を塗装に先立ち、さび落とし清掃を行うものとし、素地調整は設計図書に示す素地調整種別に応じて、以下の仕様を適用しなければならない。

表 6-14-2 素地調整程度と作業内容

素地調整程度	さび面積	塗膜異常面積	作業内容	作業方法
1種	—	—	さび、旧塗膜を完全に除去し鋼材面を露出させる。	ブラスト法
2種	30%以上	—	旧塗膜、さびを除去し鋼材面を露出させる。 ただし、さび面積30%以下で旧塗膜がB、b塗装系の場合はジンクプライマーやジンクリッチペイントを残し、他の旧塗膜を全面除去する。	ディスクサンダー、ワイヤホイールなどの電動工具と手工具との併用、ブラスト法
3種A	15～30%	30%以上	活膜は残すが、それ以外の不良部（さび、割れ、ふくれ）は除去する。	同上
3種B	5～15%	15～30%	同上	同上
3種C	5%以下	5～15%	同上	同上
4種	—	5%以下	粉化物、汚れなどを除去する。	同上

2. 塩分の付着水洗い

受注者は、海岸地域に架設または保管されていた場合、海上輸送を行った場合、その他臨海地域を長距離輸送した場合など部材に塩分の付着が懸念された場合には、塩分付着量の測定を行いNaClが50mg/m²以上の時は水洗いする。

3. 下塗り

受注者は、素地調整を終了したときは、被塗膜面の素地調整状態を確認したうえで下塗りを施工しなければならない。

4. 中塗り 上塗りの施工

中塗り、上塗りの施工については、第1編 1-2-3-31 現場塗装工の規定による。

5. 施工管理の記録

施工管理の記録については、第1編 1-2-3-31 現場塗装工の規定による。

6-14-17-4 道路付属構造物塗装工

付属物塗装工の施工については、第6編 6-14-17-3 橋梁塗装工の規定による。

6-14-17-5 張紙防止塗装工

1. 素地調整

素地調整については、第6編 6-14-17-3 橋梁塗装工の規定による。

2. 使用する塗料の塗装禁止条件

受注者は、使用する塗料の塗装禁止条件については、設計図書によらなければならない。

3. 使用する塗料の塗装間隔

受注者は、使用する塗料の塗装間隔については、設計図書によらなければならない。

6-14-17-6 コンクリート面塗装工

コンクリート面塗装工の施工については、第1編 1-2-3-11 コンクリート面塗装工の規定による。

第18節 トンネル工

6-14-18-1 一般事項

本節は、トンネル工として内装板工、裏込注入工、漏水対策工その他これらに類する工種について定める。

6-14-18-2 内装板工

1. 既設内装板撤去

受注者は、既設内装板撤去については、他の部分に損傷を与えないよう行わなければならない。

2. コンクリートアンカーのせん孔

受注者は、コンクリートアンカーのせん孔にあたっては、せん孔の位置、角度及び既設構造物への影響に注意し施工しなければならない。

3. 破損防止

受注者は、施工に際し既設トンネル施設を破損しないように注意し施工しなければならない。

4. 内装板の設置

受注者は、内装板の設置については、所定の位置に確実に固定しなければならない。

6-14-18-3 裏込注入工

1. 裏込注入

受注者は、裏込注入を覆工コンクリート打設後早期に実施しなければならない。

なお、注入材料、注入時期、注入圧力、注入の終了時期等については設計図書に関して監督員の承諾を得なければならない。

2. 裏込め注入の施工

受注者は、裏込め注入の施工にあたって、縦断方向の施工順序としては埋設注入管のうち標高の低い側より、逐次高い方へ片押しで作業しなければならない。また、トンネル横断面内の施工順序としては、下部から上部へ作業を進めるものとする。

なお、下方の注入管より注入するに際して、上部の注入孔の栓をあけて空気を排出するものとする。

3. 注入孔の充填

受注者は、注入孔を硬練りモルタルにより充填し、丁寧に仕上げなければならない。

4. グラウトパイプの配置

受注者は、グラウトパイプの配置については、設計図書に関して監督員の承諾を得なければならない。

5. 使用する塗料の塗装間隔

受注者は、使用する塗料の塗装間隔については、設計図書によらなければならない。

6-14-18-4 漏水対策工

1. 漏水補修工の施工箇所

受注者は、漏水補修工の施工箇所は設計図書によるが、設計図書と現地の漏水箇所とに不整合がある場合は、施工前に設計図書に関して監督員と協議しなければならない。

2. 線導水の施工

受注者は、線導水の施工については、ハツリ後、浮きコンクリートを除去しなければならない。

3. 漏水補修工の施工

受注者は、漏水補修工の施工については、導水材を設置する前に導水部を清掃しなければならない。

第19節 道路付属物復旧工

6-14-19-1 一般事項

1. 適用工種

本節は、道路付属物復旧工として付属物復旧工その他これらに類する工種について定める。

2. 道路付属物復旧工の施工

受注者は、道路付属物復旧工の施工については、施工箇所以外の部分に損傷を与えないように行わなければならない。

3. 発生材の処理

道路付属物復旧工の施工による発生材の処理は、第1編 1-2-9-15 運搬処理工の規定による。

6-14-19-2 材料

受注者は、道路付属物復旧工に使用する材料について、設計図書または監督員の指示と同一規格のものが入手できない場合は、製品及び規格について、施工前に監督員の承諾を得なければならない。

6-14-19-3 付属物復旧工

1. 一般事項

受注者は、付属物復旧工については、時期、箇所、材料、方法等について監督員より指示を受けるものとし、完了後は速やかに復旧数量等を監督員に報告しなければならない。

2. ガードレール等復旧の施工

ガードレール復旧、ガードケーブル復旧、ガードパイプ復旧の施工については、第1編 1-2-3-8 路側防護柵工の規定による。

3. 転落(横断)防止柵復旧の施工

転落(横断)防止柵復旧の施工については、第1編 1-2-3-7 防止柵工の規定による。

4. 小型標識復旧の施工

小型標識復旧の施工については、第1編 1-2-3-6 小型標識工の規定による。

5. 標識板復旧の施工

受注者は、標識板復旧の施工については、付近の構造物、道路交通に特に注意し、支障にならないようにしなければならない。

6. 視線誘導標復旧 距離標復旧の施工

視線誘導標復旧、距離標復旧の施工については、第1編 1-2-3-10 道路付属物工の規定による。

第 20 節 道路清掃工

6-14-20-1 一般事項

1. 適用工種

本節は、道路清掃工として路面清掃工、路肩整正工、排水施設清掃工、橋梁清掃工、道路付属物清掃工、構造物清掃工その他これらに類する工種について定める。

2. 出来高確認方法

受注者は、道路清掃工の施工後の出来高確認の方法について、施工前に監督員の指示を受けなければならない。

3. 発生材の処理

道路清掃工の施工による発生材の処理は、第 1 編 1-2-9-15 運搬処理工の規定による。

6-14-20-2 材 料

受注者は、構造物清掃工におけるトンネル清掃で洗剤を使用する場合は、中性のものを使用するものとし、施工前に監督員に品質を証明する資料の確認を受けなければならない。

6-14-20-3 路面清掃工

1. 一般事項

受注者は、路面清掃工の施工については、時期、箇所について設計図書によるほか監督員から指示を受けるものとし、完了後は速やかに監督員に報告しなければならない。

2. 支障物の撤去及び散水

受注者は、路面清掃の施工を路面清掃車により行う場合は、施工前に締固まった土砂の撤去、粗大塵埃等の路面清掃車による作業の支障物の撤去及び散水を行わなければならない。ただし、凍結等により交通に支障を与えるおそれのある場合は散水を行ってはならない。また、掃き残しがあった場合は、その処理を行わなければならない。

3. 塵埃収集

受注者は、路面清掃にあたっては、塵埃が柵及び側溝等に入り込まないように収集しなければならない。

4. 横断歩道橋の清掃

受注者は、横断歩道橋の、路面・階段上の塵、高欄手摺りの汚れ及び貼紙、落書き等の清掃にあたっては、歩道橋を傷つけないように施工しなければならない。

6-14-20-4 路肩整正工

受注者は、路肩整正の施工については、路面排水を良好にするため路肩の堆積土砂を削り取り、または土砂を補給して整正し、締固めを行い、設計図書に示す形状に仕上げなければならない。

6-14-20-5 排水施設清掃工

1. 一般事項

受注者は、排水施設清掃工の施工については、時期、箇所について監督員より指示を受けるものとし、完了後は速やかに監督員に報告しなければならない。

2. 土砂及び泥土等の飛散防止

受注者は、排水施設清掃工の清掃により発生した土砂及び泥土等は、車道や歩道上に飛散させてはならない。

3. 取り外した蓋等の復旧

受注者は、排水施設清掃工の施工のために蓋等を取り外した場合は、作業終了後速やかに蓋をがたつきのないよう完全に据え付けなければならない。

6-14-20-6 橋梁清掃工

1. 一般事項

受注者は、橋梁清掃工の施工については、時期、箇所について監督員より指示を受けるものとし、完了後は速やかに監督員に報告しなければならない。

2. 発生土砂の飛散防止

受注者は、橋梁清掃工の施工により発生した土砂等は、車道や歩道上に飛散させてはならない。

6-14-20-7 道路付属物清掃工

1. 一般事項

受注者は、道路付属物清掃工の施工については、時期、箇所について監督員より指示を受けるものとし、完了後は速やかに監督員に報告しなければならない。

2. 洗剤等の除去

受注者は、道路付属物清掃工の施工については、洗剤等の付着物を残さないようにしなければならない。

3. 清掃時の注意

受注者は、標識の表示板、照明器具の灯具のガラス及び反射体、視線誘導標の反射体の清掃については、材質を痛めないように丁寧に布等で拭きとらなければならない。

なお、標識の表示板の清掃については、洗剤を用いず水洗により行わなければならない。

4. 標識 照明器具の清掃

受注者は、標識、照明器具の清掃については、高圧線などにふれることのないように十分注意して行わなければならない。

6-14-20-8 構造物清掃工

1. 一般事項

受注者は、構造物清掃工の施工については、時期、箇所、方法等について監督員より指示を受けるものとし、完了後は速やかに監督員に報告しなければならない。

2. 破損防止

受注者は、構造物清掃工の施工については、付随する非常用設備等を破損したり、浸水等により機能を低下させないように行なわなければならない。

3. 清掃による排水等流出防止

受注者は、構造物清掃工の施工については、清掃による排水等が車道及び歩道に流出しないよう側溝や暗渠の排水状況を点検のうえ良好な状態に保たなければならない。

第21節 植栽維持工

6-14-21-1 一般事項

1. 適用工種

本節は、植栽維持工として樹木・芝生管理工その他これらに類する工種について定める。

2. 出来高確認の方法

受注者は、植栽維持工の施工後の出来高確認の方法について、施工前に監督員の指示を受けなければならない。

3. 樹木等の損傷

受注者は、植栽維持工の施工については、施工箇所以外の樹木等に損傷を与えないように行わなければならない。また、植樹、掘取りにあたっては、樹木の根、枝、葉等に損傷を与えないように施工しなければならない。

4. 発生材の処理

植栽維持工の施工による発生材の処理は、第1編 1-2-9-15 運搬処理工の規定による。

6-14-21-2 材 料

植栽維持工の材料は、第1編 1-2-17-2 材料の規定による。

6-14-21-3 樹木・芝生管理工

樹木・芝生管理工の施工については、第1編 1-2-17-3 樹木・芝生管理工の規定による。

第22節 除草工

6-14-22-1 一般事項

1. 対象工種

本節は、除草工として道路除草工その他これらに類する工種について定める。

2. 除草工の施工後の出来高確認の方法

受注者は、除草工の施工後の出来高確認の方法について、施工前に監督員の指示を受けなければならない。

3. 発生材の処理

除草工の施工による発生材の処理は、第1編 1-2-9-15 運搬処理工の規定による。

6-14-22-2 道路除草工

1. 一般事項

受注者は、道路除草工の施工については、時期、箇所について監督員より指示を受けるものとし、完了後は速やかに監督員に報告しなければならない。

2. 飛散防止

受注者は、道路除草工の施工にあたり、路面への草等の飛散防止に努めるものとし、刈り取った草等を交通に支障のないように、速やかに処理しなければならない。

第23節 冬期対策施設工

6-14-23-1 一般事項

1. 適用工種

本節は、冬期対策施設工として冬期安全施設工その他これらに類する工種について定める。

2. 損傷防止

受注者は、冬期対策施設工の施工については、施工箇所以外の部分に損傷を与えないように行わなければならない。

3. 発生材の処理

冬期対策施設工の施工による発生材の処理は、第1編 1-2-9-15 運搬処理工の規定による。

6-14-23-2 冬期安全施設工

1. 一般事項

受注者は、冬期安全施設工の施工については、時期、箇所について監督員より指示を受けるものとし、完了後は速やかに監督員に報告しなければならない。

2. スノーポールの設置

受注者は、スノーポールの設置については、立て込み角度及び方向が交通に支障なく、十分な誘導効果が得られるようにしなければならない。

3. 看板の設置

受注者は、看板の設置については、設置位置及び方向が交通に支障なく、十分に確認できるようにしなければならない。

4. 防雪柵の施工

防雪柵の施工については、第6編 6-1-11-6 防雪柵工の規定による。

第24節 応急処理工

6-14-24-1 一般事項

1. 適用工種

本節は、応急処理工として応急処理作業工その他これらに類する工種について定める。

2. 損傷

受注者は、応急処理工の施工については、施工箇所以外の部分に損傷を与えないように行わなければならない。

3. 発生材の処理

応急処理工の施工による発生材の処理は、第1編 1-2-9-15 運搬処理工の規定による。

6-14-24-2 応急処理作業工

応急処理作業工の時期、箇所、作業内容は、設計図書及び監督員の指示によるものとし、完了後は速やかに監督員に報告しなければならない。

第15章 雪 寒

第1節 適 用

1. 適用工種

本章は、道路工事における除雪工、仮設工その他これらに類する工種について適用する。

2. 適用規定 (1)

仮設工は第1編第2章第10節仮設工の規定による。

3. 適用規定 (2)

本章に特に定めのない事項については、第1編共通編、第2編材料編の規定による。

4. 道路維持

受注者は、雪寒の施工にあたっては、安全かつ円滑な交通を確保するため道路を良好な状態に保つよう維持しなければならない。

5. 臨機の措置

受注者は、工事区間内での事故防止のため必要があると認めるときは、臨機の措置をとらなければならない。また、受注者は、措置をとった場合には、その内容を直ちに監督員に通知しなければならない。

第2節 適用すべき諸基準

受注者は、設計図書において特に定めのない事項については、以下の基準類による。これにより難しい場合は、監督員の承諾を得なければならない。

なお、基準類と設計図書に相違がある場合は、原則として設計図書の規定に従うものとし、疑義がある場合は監督員と協議しなければならない。

日本建設機械化協会 除雪・防雪ハンドブック（除雪編）（平成16年12月）

日本道路協会 道路維持修繕要綱（昭和53年7月）

日本建設機械化協会 除雪・防雪ハンドブック（防雪編）（平成16年12月）

日本道路協会 道路防雪便覧（平成2年5月）

日本道路協会 舗装設計施工指針（平成18年2月）

日本道路協会 舗装の構造に関する技術基準・同解説（平成13年9月）

日本道路協会 舗装施工便覧（平成18年2月）

第3節 除雪工

6-15-3-1 一般事項

1. 適用工種

本節は、除雪工として一般除雪工、運搬除雪工、凍結防止工、歩道除雪工、安全処理工、雪道巡回工、待機補償費、保険費、除雪機械修理工その他これらに類する工種について定める。

2. 施工計画書

除雪工においては、施工計画書へ以下に示す事項を記載しなければならない。

なお、第1編1-1-1-5施工計画書第1項において規定している計画工程表については、記載しなくてよいものとする。

(1) 情報連絡体制（氏名、職名及び連絡方法）

(2) 機械配置計画

3. 通行規制

受注者は、除雪工において、工事区間の通行規制を行う必要がある場合は、通行規制を行う前に設計図書に関して監督員と協議しなければならない。

4. 作業区分

除雪工における作業時間帯による作業区分は、表6-15-1のとおりとする。

表 6-15-1 作業区分

作業区分	作業時間帯
昼間作業	8時00分～20時00分
夜間作業	20時00分～8時00分

5. 確保幅員

受注者は、異常降雪時を除き常時 2 車線以上の幅員を確保することを目標とし、施工しなければならない。

なお、異常降雪時における目標は、監督員の指示によるものとする。

6. 作業時期

受注者は、除雪工の各作業の開始時期については、監督員の指示によるものとし、作業終了後は速やかに監督員に報告しなければならない。

ただし、雪崩の発生、局地的な降雪等の異常時は、速やかに作業を開始し、速やかに監督員に報告しなければならない。

7. 報告書

受注者は、各作業の終了後、速やかに作業の終了と作業時の状況を監督員に連絡するものとし、翌日までに設計図書に示す様式により除雪作業日報、運転記録紙等を監督員に提出しなければならない。

また、各月の終了後、速やかに設計図書に示す様式により除雪月報を監督員に提出しなければならない。

8. 作業条件の報告

受注者は、工事期間中は毎日、作業内容及び気象、道路状況について、監督員に報告しなければならない。

なお、観測及び報告時間、報告方法は設計図書によらなければならない。

9. 作業上支障となる箇所

受注者は、施工区間の道路及び道路付属物等について、工事着手前に作業上支障となる箇所の把握を行い、事故の防止につとめなければならない。

10. 異常時の処置

受注者は、除雪機械が故障、事故等により除雪作業が出来ない場合は、速やかに監督員に連絡し指示を受けなければならない。

11. 交通安全

受注者は、除雪工の施工については、一般交通、歩行者等の安全に十分注意しなければならない。

6-15-3-2 材 料

受注者は、支給品以外の凍結防止剤を使用する場合は、凍結防止工に使用する凍結防止剤については、施工前に監督員に品質を証明する資料の確認を受けなければならない。

6-15-3-3 一般除雪工

受注者は、一般除雪工を実施する時期、箇所、施工方法について、監督員の指示を受けなければならない。

6-15-3-4 運搬除雪工

1. 一般事項

運搬除雪工を実施する時期、箇所、施工方法は、監督員の指示によるものとする。

2. 雪捨場所及び雪捨場所の整理等

受注者は、運搬除雪工における雪捨場所及び雪捨場所の整理等について、現地の状況により設計図書に定められた事項に支障がある場合は、設計図書に関して監督員と協議しなければならない。

6-15-3-5 凍結防止工

1. 一般事項

受注者は、凍結防止剤の散布については、実施する時期、箇所、方法、散布量について、

監督員の指示を受けなければならない。

2. 飛散防止

受注者は、凍結防止剤の散布については、一般通行車両等へ凍結防止剤が飛び散らないようにしなければならない。

3. 固形式凍結防止剤の散布

受注者は、散布車両により固形式の凍結防止剤を散布した場合は、作業終了時にホッパ内に固形剤を残さないようにするものとし、防錆のため水洗い乾燥をしなければならない。

4. 凍結防止剤の保管等

受注者は、凍結防止剤の保管等については、「除雪・防雪ハンドブック（除雪編）8.5.8 貯蔵及び積み込み」（日本建設機械化協会、平成16年12月）の規定による。これにより難しい場合は、監督員の承諾を得なければならない。

5. 凍結防止剤の使用量の確認方法

凍結防止剤の使用量の確認方法は、設計図書または監督員の指示によるものとする。

6-15-3-6 歩道除雪工

1. 一般事項

受注者は、歩道除雪工を実施する時期、箇所、施工方法について、監督員の指示を受けなければならない。

2. 適用規定

受注者は、ハンドガイド式除雪車により施工を行う場合は、「歩道除雪機安全対策指針（案）」を参考とする。

6-15-3-7 安全処理工

1. 施工計画書

受注者は、雪底処理、つらら処理、人工雪崩を実施する箇所は、監督員の指示を受けなければならない。また、実施時期、施工方法については、記載しなければならない。

2. 適用規定

人工雪崩の施工については、「除雪・防雪ハンドブック（防雪編）6.2.5 雪崩の処理」（日本建設機械化協会、平成16年12月）の規定による。これにより難しい場合は、監督員の承諾を得なければならない。

6-15-3-8 雪道巡回工

1. 一般事項

雪道通常巡回は、設計図書に示された工事区間について、除雪工を的確に行い、冬期交通を円滑に確保するため、主として以下の事項について情報収集を行うものとする。

- (1) 路面状況
- (2) 降雪及び積雪状況
- (3) 雪崩危険箇所等の状況
- (4) 雪底状況
- (5) 交通状況
- (6) その他、防雪施設等の状況

2. 実施時期

雪道通常巡回の実施時期は、設計図書または監督員の指示による。

3. 異常時の処置

受注者は、雪道通常巡回中に道路交通に異常が生じている場合または異常が生ずるおそれがある場合は、直ちに監督員へ連絡し、その処置について指示を受けなければならない。

4. 巡回日誌

受注者は、雪道通常巡回終了後速やかに、設計図書に定める様式により巡回日誌を監督員に提出しなければならない。

5. 雪道緊急巡回

雪道緊急巡回は、監督員の指示する実施時期及び箇所について、監督員の指示する内容の情報収集及び連絡を行うものとする。

6. 巡回員の資格

雪道通常巡回及び雪道緊急巡回の巡回員は、現地状況に精通した主任技術者または同等以上の者でなければならない。

なお、緊急の場合などで監督員が承諾した場合を除き、巡回員は巡回車の運転手を兼ねてはならない。

6-15-3-9 待機補償費

1. 一般事項

待機費とは、設計図書または監督員の指示により、除雪作業の出動のために待機させた、情報連絡・作業管理を行う世話役と運転要員に対する費用のうち、除雪作業がなかった時間帯に係る費用で、対象時間、待機人員は設計図書によるものとする。

2. 待機補償における待機の期間及び内容

待機の期間、待機時間、待機人員及び内容は、設計図書または監督員の指示によるものとする。

3. 情報連絡員

受注者は、待機期間中、世話役を除雪基地に待機させ、雪に関する情報、交通情報の収集整理をするとともに、除雪作業が必要となる場合に備え、監督員との連絡体制を確保しなければならない。

4. 運転要員等

受注者は、待機期間中、待機対象の除雪機械の運転要員等を除雪基地で常に出動できる状態で待機させなければならない。

6-15-3-10 保険費

受注者は、除雪機械について自動車損害保険に加入するものとし、関係書類を保管し、監督員から請求があった場合は、速やかに提示しなければならない。

6-15-3-11 除雪機械修理工

1. 一般事項

受注者は、除雪機械及び付属品等が、故障、損耗等により正常な作業が出来ないまたはそのおそれがある場合は、監督員に報告し、指示を受けなければならない。

2. 除雪機械の修理内容

除雪機械の修理内容は、設計図書または監督員の指示によるものとする。

第16章 道路修繕

第1節 適用

1. 適用工種

本章は、道路工事における工場製作工、工場製品輸送工、道路土工、舗装工、排水構造物工、縁石工、防護柵工、標識工、区画線工、道路植栽工、道路付属施設工、軽量盛土工、擁壁工、石・ブロック積（張）工、カルバート工、法面工、落石雪害防止工、橋梁床版工、鋼桁工、橋梁支承工、橋梁付属物工、横断歩道橋工、橋脚巻立て工、現場塗装工、トンネル工、構造物撤去工、仮設工、その他これらに類する工種について適用する。

2. 適用規定（1）

道路土工は第1編第3章第4節道路土工、構造物撤去工は第1編第2章第9節構造物撤去工、仮設工は第1編第2章第10節仮設工の規定による。

3. 適用規定（2）

本章に定めのない事項については、第1編共通編、第2編材料編及び本編第1章～11章の規定による。

4. 道路修繕の施工

受注者は、道路修繕の施工にあたっては、安全かつ円滑な交通を確保するため道路を良好な状態に保つようしなければならない。

5. 臨機の措置

受注者は、工事区間内での事故防止のため、やむを得ず臨機の措置を行う必要がある場合は、第1編総則1-1-1-48臨機の措置の規定に基づき処置しなければならない。

第2節 適用すべき諸基準

受注者は、設計図書において特に定めのない事項については、以下の基準類による。これにより難しい場合は、監督員の承諾を得なければならない。

なお、基準類と設計図書に相違がある場合は、原則として設計図書の規定に従うものとし、疑義がある場合は監督員と協議しなければならない。

日本道路協会	道路維持修繕要綱（昭和53年7月）
日本道路協会	鋼道路橋塗装・防食便覧（平成17年12月）
日本道路協会	舗装調査・試験法便覧（平成19年6月）
日本道路協会	舗装再生便覧（平成22年11月）
日本道路協会	道路橋補修便覧（昭和54年2月）
日本道路協会	舗装施工便覧（平成18年2月）
日本道路協会	舗装の構造に関する技術基準・同解説（平成13年9月）
日本道路協会	舗装設計施工指針（平成18年2月）
日本道路協会	舗装設計便覧（平成18年2月）

第3節 工場製作工

6-16-3-1 一般事項

1. 適用工種

本節は、工場製作工として床版補強材製作工、桁補強材製作工、落橋防止装置製作工、RC橋脚巻立て鋼板製作工その他これらに類する工種について定める。

2. 施工計画書

受注者は、原寸、工作、溶接、仮組立に関する事項を施工計画書へ記載しなければならない。

3. 鋳鉄品及び鋳造品

受注者は、鋳鉄品及び鋳造品の使用にあたっては、設計図書に示す形状寸法のもので、有害なキズまたは著しいひずみがないものを使用しなければならない。

6-16-3-2 材料

材料については、第1編1-2-12-2材料の規定による。

6-16-3-3 床版補強材製作工

床版補強材製作工の施工については、第1編 1-2-12-3 桁製作工の規定による。

6-16-3-4 桁補強材製作工

桁補強材製作工の施工については、第1編 1-2-12-3 桁製作工の規定による。

6-16-3-5 落橋防止装置製作工

落橋防止装置製作工の施工については、第1編 1-2-12-6 落橋防止装置製作工の規定による。

6-16-3-6 RC 橋脚巻立て鋼板製作工

1. 適用規定

RC 橋脚巻立て鋼板製作工の施工については、第1編 1-2-12-3 桁製作工の規定による。

2. 鋼板製作

- (1) 受注者は、橋脚の形状寸法を計測し、鋼板加工図の作成を行い、設計図書に関して監督員の承諾を得なければならない。
- (2) 鋼板の加工は、工場で行うものとする。
- (3) 工場塗装工の施工については、第1編 1-2-12-11 工場塗装工の規定による。
なお、塗装種類、回数、使用量は設計図書によるものとする。
- (4) 受注者は、鋼板固定用等の孔あけは、正確な位置に直角に行わなければならない。

3. 型鋼製作

- (1) 受注者は、フーチングアンカー筋の位置を正確に計測し、加工図を作成し、設計図書に関して監督員の承諾を得なければならない。
- (2) 型鋼の加工は、工場で行うものとする。
- (3) 工場塗装工の施工については、第1編 1-2-12-11 工場塗装工の規定による。
なお、塗装種類、回数、使用量は設計図書によるものとする。

第4節 工場製品輸送工

6-16-4-1 一般事項

本節は、工場製品輸送工として、輸送工その他これらに類する工種について定める。

6-16-4-2 輸送工

輸送工の施工については、第1編 1-2-8-2 輸送工の規定による。

第5節 舗装工

6-16-5-1 一般事項

本節は、舗装工として、路面切削工、舗装打換え工、オーバーレイ工、路上再生工、薄層カラー舗装工その他これらに類する工種について適用する。

6-16-5-2 材料

1. アスファルト乳剤

路上再生セメント・アスファルト乳剤安定処理を行う場合に使用するアスファルト乳剤は、ノニオン系アスファルト乳剤（MN-1）とし、表 6-16-1 の規格に適合するものとする。

表 6-16-1 セメント混合用アスファルト乳剤の規格

（（社）日本道路協会規格）

種類及び記号		ノニオン乳剤・MN-1
エングラード度（25℃）		2～30
ふるい残留分（1.18mm）%		0.3以下
セメント混合性%		1.0以下
蒸発残留分%		57以上
蒸発残留物	針入度（25℃）	60を越え300以下
	トルエン可溶分%	97以上
貯留安定度（24時間）%		1以下

[注]試験方法は舗装調査・試験法便覧 1-3 アスファルト乳剤の試験によるものとする。

2. 適用規定

路上表層再生工に使用する新規アスファルト混合物の規定は、第1編 1-2-6-3 アスファルト舗装の材料のうち該当する項目によるものとする。

6-16-5-3 路面切削工

路面切削工の施工については、第1編 1-2-6-15 路面切削工の規定による。

6-16-5-4 舗装打換え工

舗装打換え工の施工については、第1編 1-2-6-16 舗装打換え工の規定による。

6-16-5-5 切削オーバーレイ工

切削オーバーレイ工の施工については、第1編 1-2-6-15 路面切削工の規定による。

6-16-5-6 オーバーレイ工

オーバーレイ工の施工については、第1編 1-2-6-17 オーバーレイ工の規定による。

6-16-5-7 路上再生工

路上再生工の施工については、第6編 6-14-4-7 路上再生工の規定による。

6-16-5-8 薄層カラー舗装工

薄層カラー舗装工の施工については、第1編 1-2-6-13 薄層カラー舗装工の規定による。

6-16-5-9 グルーピング工

グルーピング工の施工については、第6編 6-14-4-11 グルーピング工の規定による。

6-16-5-10 プレキャスト RC 舗装板工

1. 受注者は、設計書に示された断面となるように、既設舗装を撤去しなければならない。
2. 受注者は、施工中、既設舗装の撤去によって周辺の舗装や構造物に影響を及ぼす懸念がもたれた場合や、計画層より下層に不良部分が発見された場合は、直ちに監督員に連絡し、速やかに監督員と設計図書に関して協議しなければならない。
3. プレキャスト RC 舗装板の据付にあたっては、部材に損傷や衝撃を与えないようにしなければならない。

第6節 排水構造物工

6-16-6-1 一般事項

1. 適用工種

本節は、排水構造物工として、作業土工（床掘り・埋戻し）、側溝工、管渠工、集水桝・マンホール工、地下排水工、場所打水路工、排水工その他これらに類する工種について適用する。

2. 構造物の撤去

受注者は、構造物の撤去については必要最低限で行い、かつ撤去しない部分に損傷を与えないように行わなければならない。

6-16-6-2 作業土工（床掘り・埋戻し）

作業土工の施工については、第1編 1-2-3-3 作業土工（床掘り・埋戻し）の規定による。

6-16-6-3 側溝工

側溝工の施工については、第6編 6-1-10-3 側溝工の規定による。

6-16-6-4 管渠工

管渠工の施工については、第6編 6-1-10-4 管渠工の規定による。

6-16-6-5 集水桝・マンホール工

集水桝・マンホール工の施工については、第6編 6-1-10-5 集水桝・マンホール工の規定による。

6-16-6-6 地下排水工

地下排水工の施工については、第6編 6-1-10-6 地下排水工の規定による。

6-16-6-7 場所打水路工

場所打水路工の施工については、第6編 6-1-10-7 場所打水路工の規定による。

6-16-6-8 排水工

排水工の施工については、第6編 6-1-10-8 排水工（小段排水・縦排水）の規定による。

第7節 縁石工

6-16-7-1 一般事項

本節は、縁石工として作業土工（床掘り、埋戻し）、縁石工その他これらに類する工種について定める。

6-16-7-2 作業土工（床掘り・埋戻し）

作業土工の施工については、第1編 1-2-3-3 作業土工（床掘り・埋戻し）の規定による。

6-16-7-3 縁石工

縁石工の施工については、第1編 1-2-3-5 縁石工の規定による。

第8節 防護柵工

6-16-8-1 一般事項

本節は、防護柵工として路側防護柵工、防止柵工、作業土工（床掘り、埋戻し）、ボックスビーム工、車止めポスト工、防護柵基礎工その他これらに類する工種について定める。

6-16-8-2 作業土工（床掘り・埋戻し）

作業土工の施工については、第1編 1-2-3-3 作業土工（床掘り・埋戻し）の規定による。

6-16-8-3 路側防護柵工

路側防護柵工の施工については、第1編 1-2-3-8 路側防護柵工の規定による。

6-16-8-4 防止柵工

防止柵工の施工については、第1編 1-2-3-7 防止柵工の規定による。

6-16-8-5 ボックスビーム工

ボックスビーム工の施工については、第6編 6-2-8-5 ボックスビーム工の規定による。

6-16-8-6 車止めポスト工

車止めポスト工の施工については、第6編 6-2-8-6 車止めポスト工の規定による。

6-16-8-7 防護柵基礎工

防護柵基礎工の施工については、第1編 1-2-3-8 路側防護柵工の規定による。

第9節 標識工

6-16-9-1 一般事項

本節は、標識工として小型標識工、大型標識工その他これらに類する工種について定める。

6-16-9-2 材 料

1. 適用規定

標識工で使用する標識の品質規格については、第2編 2-2-12-1 道路標識の規定による。

2. 標識工錆止めペイント

標識工に使用する錆止めペイントは、JIS K 5621（一般用さび止めペイント）から JIS K 5674（鉛・クロムフリーさび止めペイント）に適合するものを用いるものとする。

3. 標識工の基礎杭

標識工で使用する基礎杭は、JIS G 3444（一般構造用炭素鋼鋼管）STK400、JIS A 5525（鋼管ぐい）SKK400 及び JIS G 3101（一般構造用圧延鋼材）SS400 の規格に適合するものとする。

4. リブの取付

受注者は、標識板には設計図書に示す位置にリブを標識板の表面にヒズミの出ないようにスポット溶接をしなければならない。

5. 脱脂処理

受注者は、標識板の下地処理にあたっては脱脂処理を行い、必ず洗浄を行わなければならない。

6. 標識板の文字・記号等

受注者は、標識板の文字・記号等を「道路標識、区画線及び道路標示に関する命令」（標識令）及び「道路標識設置基準・同解説」（日本道路協会、昭和62年1月）による色彩と寸法で、標示しなければならない。これにより難しい場合は、監督員の承諾を得なければならない。

6-16-9-3 小型標識工

小型標識工の施工については、第1編 1-2-3-6 小型標識工の規定による。

6-16-9-4 大型標識工

大型標識工の施工については、第6編 6-2-9-4 大型標識工の規定による。

第10節 区画線工

6-16-10-1 一般事項

本節は、区画線工として区画線工その他これらに類する工種について定める。

6-16-10-2 区画線工

区画線工の施工については、第6編 6-2-10-2 区画線工の規定による。

第11節 道路植栽工

6-16-11-1 一般事項

本節は、道路植栽工として道路植栽工その他これらに類する工種について定める。

6-16-11-2 材料

道路植栽工で使用する材料については、第6編 6-2-11-2 材料の規定による。

6-16-11-3 道路植栽工

道路植栽工の施工については、第6編 6-2-11-3 道路植栽工の規定による。

第12節 道路附属施設工

6-16-12-1 一般事項

本節は、道路附属施設工として境界工、道路附属物工、ケーブル配管工、照明工その他これらに類する工種について定める。

6-16-12-2 材料

1. 適用規定 (1)

境界工で使用する材料については、第2編 2-2-7-2 セメントコンクリート製品の規定による。

2. 適用規定 (2)

踏掛版工で使用する乳剤等の品質規格については、第1編 1-2-6-3 アスファルト舗装の材料の規定による。

3. ラバーシューの品質規格

踏掛版工で使用するラバーシューの品質規格については、設計図書によらなければならない。

4. 適用規定 (3)

組立歩道工でプレキャスト床版を用いる場合、床版の品質等は、第2編 2-2-7-2 セメントコンクリート製品の規定もしくは、設計図書による。

5. 現場塗装

組立歩道工で床版及び支柱に現場塗装を行う場合、塗装仕様は、設計図書によるものとする。

6-16-12-3 境界工

境界工の施工については、第6編 6-2-12-3 境界工の規定による。

6-16-12-4 道路附属物工

道路附属物工の施工については、第1編 1-2-3-10 道路附属物工の規定による。

6-16-12-5 ケーブル配管工

ケーブル配管及びハンドホールの設置については、第6編 6-2-5-3 側溝工、6-2-5-5 集水樹 (街渠樹)・マンホール工の規定による。

6-16-12-6 照明工

照明工の施工については、第6編 6-2-12-6 照明工の規定による。

第13節 軽量盛土工

6-16-13-1 一般事項

本節は、軽量盛土工として、軽量盛土工その他これらに類する工種について定める。

6-16-13-2 軽量盛土工

軽量盛土工の施工については、第1編 1-2-11-2 軽量盛土工の規定による。

第14節 擁壁工

6-16-14-1 一般事項

本節は、擁壁工として作業土工（床掘り、埋戻し）、場所打擁壁工、プレキャスト擁壁工その他これらに類する工種について定める。

6-16-14-2 作業土工（床掘り・埋戻し）

作業土工の施工については、第1編 1-2-3-3 作業土工（床掘り・埋戻し）の規定による。

6-16-14-3 場所打擁壁工

場所打擁壁工の施工については、第1編第4章無筋・鉄筋コンクリートの規定による。

6-16-14-4 プレキャスト擁壁工

プレキャスト擁壁工の施工については、第1編 1-2-15-2 プレキャスト擁壁工の規定による。

第15節 石・ブロック積（張）工

6-16-15-1 一般事項

本節は、石・ブロック積（張）工として作業土工（床掘り・埋戻し）、コンクリートブロック工、石積（張）工その他これらに類する工種について定める。

6-16-15-2 作業土工（床掘り・埋戻し）

作業土工の施工については、第1編 1-2-3-3 作業土工（床掘り・埋戻し）の規定による。

6-16-15-3 コンクリートブロック工

コンクリートブロック工の施工については、第1編 1-2-5-3 コンクリートブロック工の規定による。

6-16-15-4 石積（張）工

石積（張）工の施工については、第1編 1-2-5-5 石積（張）工の規定による。

第16節 カルバート工

6-16-16-1 一般事項

1. 適用工種

本節は、カルバート工として作業土工（床掘り、埋戻し）、場所打函渠工、プレキャストカルバート工、防水工その他これらに類する工種について定める。

2. 適用規定

受注者は、カルバートの施工にあたっては、「道路土工-カルバート工指針 7-1 基本方針」（日本道路協会、平成22年3月）及び「道路土工要綱 2-6 構造物の排水施設の設計、2-7 排水施設の施工」（日本道路協会、平成21年6月）の規定による。これにより難しい場合は、監督員の承諾を得なければならない。

3. カルバート

本節でいうカルバートとは、地中に埋設された鉄筋コンクリート製ボックスカルバート及びパイプカルバート（遠心力鉄筋コンクリート管（ヒューム管）、プレストレストコンクリート管（PC管））をいうものとする。

6-16-16-2 材料

受注者は、プレキャストカルバート工の施工に使用する材料は設計図書によるものとするが、記載なき場合、「道路土工-カルバート工指針 4-4 使用材料、4-5 許容応力度」（日本道路協会、平成22年3月）の規定による。これにより難しい場合は、監督員の承諾を得なければならない。

6-16-16-3 作業土工（床掘り・埋戻し）

作業土工の施工については、第 1 編 1-2-3-3 作業土工（床掘り・埋戻し）の規定による。

6-16-16-4 場所打函渠工

場所打函渠工の施工については、第 6 編 6-1-9-6 場所打函渠工の規定による。

6-16-16-5 プレキャストカルバート工

プレキャストカルバート工の施工については、第 1 編 1-2-3-28 プレキャストカルバート工の規定による。

6-16-16-6 防水工

防水工の施工については、第 6 編 6-1-9-8 防水工の規定による。

第 17 節 法面工

6-16-17-1 一般事項

1. 適用工種

本節は、法面工として植生工、法面吹付工、法枠工、法面施肥工、アンカー工、かご工その他これらに類する工種について定める。

2. 適用規定

法面の施工にあたって、「道路土工一切土工・斜面安定工指針 のり面工編、斜面安定工編」（日本道路協会、平成 21 年 6 月）、「道路土工―盛土工指針 5-6 盛土のり面の施工」（日本道路協会、平成 22 年 4 月）、「のり枠工の設計・施工指針第 7 章吹付枠工、第 8 章プレキャスト枠工、第 9 章現場打ちコンクリート枠工」（全国特定法面保護協会、平成 25 年 10 月）及び「グラウンドアンカー設計・施工基準、同解説第 7 章施工」（地盤工学会、平成 24 年 5 月）の規定による。これ以外の施工方法による場合は、施工前に設計図書に関して監督員の承諾を得なければならない。

6-16-17-2 植生工

植生工の施工については、第 1 編 1-2-14-2 植生工の規定による。

6-16-17-3 法面吹付工

法面吹付工の施工については、第 1 編 1-2-14-3 吹付工の規定による。

6-16-17-4 法枠工

法枠工の施工については、第 1 編 1-2-14-4 法枠工の規定による。

6-16-17-5 法面施肥工

法面施肥工の施工については、第 1 編 1-2-14-5 法面施肥工の規定による。

6-16-17-6 アンカー工

アンカー工の施工については、第 1 編 1-2-14-6 アンカー工の規定による。

6-16-17-7 かご工

かご工の施工については、第 1 編 1-2-14-7 かご工の規定による。

第 18 節 落石雪害防止工

6-16-18-1 一般事項

1. 適用工種

本節は、落石雪害防止工として作業土工（床掘り、埋戻し）、落石防止網工、落石防護柵工、防雪柵工、雪崩予防柵工その他これらに類する工種について定める。

2. 落石雪害防止工の施工

受注者は、落石雪害防止工の施工に際して、斜面内の浮石、転石があり危険と予測された場合、工事を中止し、監督員と協議しなければならない。ただし、緊急を要する場合、応急措置をとった後、直ちにその措置内容を監督員に連絡しなければならない。

3. 新たな落石箇所発見時の処置

受注者は、工事着手前及び工事中に設計図書に示すほかに、当該斜面内において新たな落石箇所を発見した場合には、直ちに設計図書に関して監督員と協議しなければならない。

6-16-18-2 材 料

受注者は、落石雪害防止工の施工に使用する材料で、設計図書に記載のないものについては、設計図書に関して監督員に協議し承諾を得なければならない。

6-16-18-3 作業土工（床掘り・埋戻し）

作業土工の施工については、第1編 1-2-3-3 作業土工（床掘り・埋戻し）の規定による。

6-16-18-4 落石防止網工

落石防止網工の施工については、第6編 6-1-11-4 落石防止網工の規定による。

6-16-18-5 落石防護柵工

落石防護柵工の施工については、第6編 6-1-11-5 落石防護柵工の規定による。

6-16-18-6 防雪柵工

防雪柵工の施工については、第6編 6-1-11-6 防雪柵工の規定による。

6-16-18-7 雪崩予防柵工

雪崩予防柵工の施工については、第6編 6-1-11-7 雪崩予防柵工の規定による。

第19節 橋梁床版工

6-16-19-1 一般事項

1. 適用工種

本節は、橋梁床版工として床版補強工（鋼板接着工法）・（増桁架設工法）、床版増厚補強工、床版取替工、旧橋撤去工その他これらに類する工種について定める。

2. 異常時の処置

受注者は、橋梁修繕箇所に異常を発見したときは、設計図書に関して監督員と協議しなければならない。

6-16-19-2 材 料

床版防水膜、伸縮継手、支承、高欄・手摺に使用する材料は、設計図書によるものとする。

6-16-19-3 床版補強工（鋼板接着工法）

床版補強工（鋼板接着工法）の施工については、第6編 6-14-14-3 床版補強工（鋼板接着工法）の規定による。

6-16-19-4 床版補強工（増桁架設工法）

床版補強工（増桁架設工法）の施工については、第6編 6-14-14-4 床版補強工（増桁架設工法）の規定による。

6-16-19-5 床版増厚補強工

床版増厚補強工の施工については、第6編 6-14-14-5 床版増厚補強工の規定による。

6-16-19-6 床版取替工

床版取替工の施工については、第6編 6-14-14-6 床版取替工の規定による。

6-16-19-7 旧橋撤去工

旧橋撤去工の施工については、第6編 6-14-14-7 旧橋撤去工の規定による。

第20節 鋼桁工

6-16-20-1 一般事項

本節は、鋼桁工として鋼桁補強工その他これらに類する工種について定める。

6-16-20-2 材 料

床版防水膜、伸縮継手、支承、高欄・手摺に使用する材料は、設計図書によらなければならない。

6-16-20-3 鋼桁補強工

1. 一般事項

受注者は、作業にあたり周辺部材に損傷を与えないよう施工しなければならない。

2. 適用規定

現場溶接については、第1編 1-2-3-23 現場継手工の規定による。

第21節 橋梁支承工

6-16-21-1 一般事項

本節は、橋梁支承工として橋梁支承工、PC橋支承工その他これらに類する工種について定める。

6-16-21-2 材 料

床版防水膜、伸縮継手、支承、高欄・手摺に使用する材料は、設計図書によらなければならない。

6-16-21-3 鋼橋支承工

1. 既設支承の撤去作業

受注者は、既設支承の撤去作業にあたって、他の部分に損傷を与えないように行わなければならない。

2. 施工計画書

受注者は、補修計画について施工計画書に記載しなければならない。

なお、設計図書に示された条件と一致しない場合は、監督員と協議しなければならない。

3. ジャッキアップ工法採用時の注意

受注者は、支承取替えにジャッキアップ工法を採用する場合には、上部構造の品質・性能に支障をきたさないようにしなければならない。

4. 鋼橋支承工の施工

鋼橋支承工の施工については、第6編 6-4-5-10 支承工の規定による。

6-16-21-4 PC 橋支承工

1. 既設支承の撤去作業

受注者は、既設支承の撤去作業にあたって、他の部分に損傷を与えないように行わなければならない。

2. 施工計画書

受注者は、補修計画について施工計画書に記載しなければならない。

なお、設計図書に示された条件と一致しない場合は、監督員と協議しなければならない。

3. ジャッキアップ工法採用時の注意

受注者は、支承取替えにジャッキアップ工法を採用する場合には、上部構造の品質・性能に支障をきたさないようにしなければならない。

4. PC 橋支承工の施工

PC 橋支承工の施工については、第6編 6-4-5-10 支承工の規定による。

第22節 橋梁付属物工

6-16-22-1 一般事項

本節は、橋梁付属物工として伸縮継手工、落橋防止装置工、排水施設工、地覆工、橋梁用防護柵工、橋梁用高欄工、検査路工、沓座拡幅工その他これらに類する工種について定める。

6-16-22-2 材 料

床版防水膜、伸縮継手、支承、高欄・手摺に使用する材料は、設計図書によるものとする。

6-16-22-3 伸縮継手工

伸縮継手工の施工については、第6編 6-14-15-2 伸縮継手工の規定による。

6-16-22-4 落橋防止装置工

1. 配筋状況の確認

受注者は、設計時に鉄筋探査器等により配筋状況が確認されていない場合は、工事着手前に鉄筋探査器等により既設上下部構造の落橋防止装置取付部周辺の配筋状況の確認を実施しなければならない。

2. アンカーの削孔時の注意

受注者は、アンカーの削孔にあたっては、既設鉄筋やコンクリートに損傷を与えないように十分注意して行わなければならない。

3. 異常時の処置

受注者は、アンカー挿入時に何らかの理由によりアンカーの挿入が不可能となった場合は、設計図書に関して監督員と協議しなければならない。

4. 落橋防止装置

受注者は、設計図書に基づいて落橋防止装置を施工しなければならない。

6-16-22-5 排水施設工

排水施設工の施工については、第6編 6-14-15-3 排水施設工の規定による。

6-16-22-6 地覆工

地覆工の施工については、第6編6-14-15-4地覆工の規定による。

6-16-22-7 橋梁用防護柵工

橋梁用防護柵工の施工については、第6編6-4-8-6橋梁用防護柵工の規定による。

6-16-22-8 橋梁用高欄工

橋梁用高欄工の施工については、第6編6-4-8-7橋梁用高欄工の規定による。

6-16-22-9 検査路工

検査路工の施工については、第6編6-14-15-7検査路工の規定による。

6-16-22-10 沓座拡幅工

1. チッピング

受注者は、沓座拡幅部分を入念にチッピングしなければならない。

2. マーキング

沓座拡幅部にアンカーボルト取付け穴の位置が鋼板と一致するよう正確にマーキングしなければならない。

3. 鋼製沓座設置

鋼製沓座設置については、設計図書によらなければならない。

第23節 横断歩道橋工

6-16-23-1 一般事項

本節は、横断歩道橋工として横断歩道橋工その他これらに類する工種について定める。

6-16-23-2 材 料

床版防水膜、伸縮継手、支承、高欄・手摺に使用する材料は、設計図書によるものとする。

6-16-23-3 横断歩道橋工

横断歩道橋工の施工については、第6編6-14-16-3横断歩道橋工の規定による。

第24節 橋脚巻立て工

6-16-24-1 一般事項

本節は、橋脚巻立て工として作業土工（床掘り、埋戻し）、RC橋脚鋼板巻立て工、橋脚コンクリート巻立て工その他これらに類する工種について定める。

6-16-24-2 材 料

床版防水膜、伸縮継手、支承、高欄・手摺に使用する材料は、設計図書によるものとする。

6-16-24-3 作業土工（床掘り・埋戻し）

作業土工の施工については、第1編1-2-3-3作業土工（床掘り・埋戻し）の規定による。

6-16-24-4 RC橋脚鋼板巻立て工

1. 一般事項

受注者は、工事に先立ち、現地を詳細に把握するために現地調査を行い、補強を実施しようとする橋脚及び基礎について、形状や鉄筋の位置、添架物や近接する地下構造物等の状況を把握するとともに、海水または鋼材の腐食を促進させる工場排水等の影響や、鋼材の位置する土中部が常時乾湿を繰り返す環境にあるかどうか等を事前に確認しなければならない。

2. 鉄筋位置の確認

受注者は、既設橋脚の鉄筋位置の確認方法については、事前に設計図書に関して監督員と協議しなければならない。

3. 既設橋脚のコンクリート面

既設橋脚のコンクリート面は、ディスクサンダー等を用いて表面のレイタンスや付着している汚物等を除去しなければならない。

4. 不良部分が著しい場合の処置

受注者は、既設コンクリート表面の劣化等の不良部分が著しい場合は、事前に設計図書に関して監督員と協議しなければならない。

5. 吸水防止剤の塗布

受注者は、充填する無収縮モルタルの中の水分が既設のコンクリートに吸水されるのを防ぐため、柱の表面に吸水防止剤（エマルジョン系プライマー同等品）を塗布しなければならない。

ない。

6. 定着アンカー孔

受注者は、フーチング定着アンカー孔の穿孔後、孔内の清掃を十分に行うとともに湧水が発生した場合は、設計図書に関して監督員と協議しなければならない。

7. 工場加工と現場加工

受注者は、アンカー孔及び注入孔等の穴あけ、鋼材の折曲げ加工は、工場で行うことを原則とし、現場で加工する場合は事前に設計図書に関して監督員と協議しなければならない。

8. 鋼板固定用アンカー

鋼板固定用アンカーは、モルタル注入時の引抜き力に対して確実に抵抗できるように設置するものとする。

9. 孔内のほこりの除去

受注者は、鋼板固定用アンカー孔内のほこりを確実に除去しなければならない。

10. アンカー孔穿孔時の注意 (1)

受注者は、鋼板固定用アンカー孔穿孔時に橋脚の鉄筋やコンクリートに支障のないよう十分注意し、橋脚面に直角になるよう打設しなければならない。

11. アンカー孔穿孔時の注意 (2)

フーチング定着用アンカーは、橋脚の鉄筋及びコンクリートに支障のないよう十分に注意し、垂直に穿孔しなければならない。

12. アンカーの定着

受注者は、フーチング定着用アンカー孔穿孔後の孔内は十分に乾燥し、ほこり等は確実に除去してからエポキシ系樹脂を注入し、アンカーを定着させなければならない。

13. 穿孔

フーチング定着用アンカー孔穿孔は、削岩機によるものとする。

14. 鋼板の位置

鋼板の位置は、コンクリート面と鋼板との間隔を平均 30mm に保つのを標準とし、鋼板固定用アンカーボルトにて締付け固定するものとする。

15. 注入パイプ

鋼板の注入パイプ用孔の形状は、注入方法に適合したものとし、その設置間隔は、100cm を標準とする。

16. ボルト周りのシール

鋼板下端及び鋼板固定用ボルト周りのシールは、シール用エポキシ系樹脂でシールし、注入圧に対して十分な強度を有し、かつ注入モルタルが漏れないようにするものとする。また、美観にも留意してシールするものとする。

17. 配合用水

無収縮モルタルの配合において使用する水は、コンクリート用水を使用するものとし、所定のコンシステンシーが得られるように水量を調整するものとする。

18. 練り混ぜ

無収縮モルタルの練り混ぜは、グラウトミキサーまたはハンドミキサーにて行うのを原則とする。

19. 練り上がり温度

モルタルの練り上がり温度は、10～30℃を標準とするが、この範囲外での練り混ぜ温度となる場合は、温水や冷水を用いる等の処置を講ずるものとする。

20. 連続注入高さ

無収縮モルタルを連続して注入する高さは、注入時の圧力及びモルタルによる側圧等の影響を考慮して、3m 以下を標準とする。また、必要により補強鋼板が所定の位置、形状を確保できるように治具等を使用して支持するものとする。

21. 無収縮モルタルの注入

無収縮モルタルの注入は、シール用エポキシ系樹脂の硬化を確認後、補強鋼板の変形等の異常がないことを確認しながら注入ポンプにて低い箇所から注入パイプより丁寧に圧入するものとする。各々の注入パイプから流出するモルタルを確認後、順次パイプを閉じ、チェックハンマー等で充填が確認されるまで圧入を続け、鋼板上端から下方に平均 2cm の高さまで

圧入するものとする。

注入に際して、モルタル上昇面には流動勾配が発生するため、木製ハンマー等で鋼板表面を叩き、上昇面の平坦性を促してモルタルの充填性を確保するものとする。

注入したモルタルが硬化した後、注入パイプの撤去とシール用エポキシ系樹脂による当該箇所への穴埋め、及び鋼板上端のシール仕上げを行うものとする。

22. 注入後の確認書の提出

受注者は、注入を完了した鋼板について、硬化前に鋼板単位毎に番号を付けてチェックハンマー等で注入の確認を行い、未充填箇所が認められた場合は、直ちに再注入を行わなければならない。

なお、注入後の確認書（チェックリスト）を監督員に工事完成時に提出しなければならない。

23. 鋼材の防食処理

受注者は、海水や腐食を促進させる工場排水等の影響や常時乾湿を繰り返す環境にある土中部の鋼材の防食処理については、事前に設計図書に関して監督員と協議しなければならない。

24. コンクリート面用プライマーの塗布

根巻きコンクリート及び中詰めコンクリートのシーリング箇所は、コンクリート打設後10日以上経たした表面のレイトランス、汚れ、油脂分をサンダーやワイヤブラシ、シンナーを含ませた布等で除去し、コンクリート面の乾燥状態を確認した後、コンクリート面用プライマーを塗布するものとする。

25. 鋼板両面用のプライマーの塗布

受注者は、鋼板面の汚れや油脂分を除去し、表面の乾燥状態を確認した後、鋼板両面用のプライマーを塗布しなければならない。

26. マスキングテープを貼って養生

受注者は、プライマー塗布に先立ち、シーリング部分の両脇にマスキングテープを貼って養生を行い、周囲を汚さないように注意して施工しなければならない。

27. 騒音と粉じん

受注者は、施工中、特にコンクリートへのアンカー孔の穿孔と橋脚面の下地処理のために発生する騒音と粉じんについては、第1編 1-1-1-36 環境対策の規定によらなければならない。

なお、環境対策のために工法の変更等が必要な場合は、設計図書に関して監督員と協議しなければならない。

28. 現場溶接部の試験及び検査

受注者は、現場溶接部の試験及び検査を、表 6-16-2 により実施し、その結果を工事完成時に監督員に提出しなければならない。

表 6-16-2 現場溶接部の試験・検査基準

試験項目	試験方法	規格値（評価基準）	検査基準
外観検査		ビード部分に“われ”がないこと、およびその幅、高さに大きな変化がないこと	検査は全溶接箇所を対象とする。
超音波探傷試験	JIS Z 3060	JIS Z 3060 に規定するM検出レベル3類以上	重要部位は当該溶接延長の10%以上、一般部位は同じく5%以上の抜取りによる検査を行う。 1箇所当たりの検査長は30cm以上とする。

浸透探傷試験	JIS Z 2343- 1, 2, 3, 4	ビード部分に“われ” がないこと	外観検査の結果、ビード部分に “われ”の疑いがある箇所を対 象とする。
--------	---------------------------	---------------------	---

[注 1] 重要部位は、円形柱下端の鉛直継手部（フーチング上面から上に直径 D の範囲）および矩形柱下端の円形鋼板の継手部を指し、その他を一般部位とする。

[注 2] 超音波探傷試験の検査箇所は、監督員の指示による。

29. 超音波探傷試験の検査技術者

超音波探傷試験の検査技術者は、（一社）日本非破壊検査協会「NDIS0601 非破壊検査技術者認定規定」により認定された 2 種以上の有資格者とする。

30. 不合格箇所が出た場合

表 6-16-2 の試験、検査で不合格箇所が出た場合は、同一施工条件で施工されたとみなされる溶接線全延長について検査を実施する。

なお、不合格箇所の処置については、設計図書に関して監督員に承諾を得るものとする。

31. 補修溶接した箇所

受注者は、補修溶接した箇所は、再度外観検査及び超音波探傷試験を実施しなければならない。

32. 充填材

補強鋼板と橋脚コンクリートの隙間の充填材にエポキシ系樹脂を用いる場合には、事前に設計図書に関して監督員と協議するものとする。

6-16-24-5 橋脚コンクリート巻立て工

1. 適用規定

橋脚コンクリート巻立て工の施工については、第 1 編 4 章の無筋・鉄筋コンクリートの規定による。

2. 一般事項

受注者は、工事に先立ち、現地を詳細に把握するために現地調査を行い、補強を実施しようとする橋脚及び基礎について、形状や添架物、近接する地下構造物等の状況を把握するとともに、影響を与えないように施工しなければならない。

3. 鉄筋定着の削孔位置

受注者は、鉄筋を既設橋脚に定着させるための削孔を行う場合には、鉄筋位置を確認し、損傷を与えないように施工しなければならない。

4. チッピング

受注者は、既設橋脚の巻立て部分を、入念にチッピングしなければならない。

5. 不良部分が著しい場合の処置

受注者は、既設コンクリート表面の劣化等の不良部分が著しい場合は、事前に設計図書に関して監督員と協議しなければならない。

6. 騒音と粉じん対策

施工中、特にコンクリートへの削孔と橋脚面の下地処理のために発生する騒音と粉じんについては、第 1 編 1-1-1-36 環境対策の規定による。

なお、環境対策のために工法の変更等が必要な場合は、設計図書に関して監督員と協議するものとする。

第 25 節 現場塗装工

6-16-25-1 一般事項

1. 適用工種

本節は、現場塗装工として橋梁塗装工、道路付属構造物塗装工、張紙防止塗装工、コンクリート面塗装工その他これらに類する工種について定める。

2. 塗装作業者

受注者は、同種塗装工事に従事した経験を有する塗装作業者を工事に従事させなければならない。

6-16-25-2 材 料

現場塗装の材料については、第1編 1-2-12-2 材料の規定による。

6-16-25-3 橋梁塗装工

橋梁塗装工の施工については、第6編 6-14-17-3 橋梁塗装工の規定による。

6-16-25-4 道路付属構造物塗装工

付属物塗装工の施工については、第6編 6-14-17-3 橋梁塗装工の規定による。

6-16-25-5 張紙防止塗装工

張紙防止塗装工の施工については、第6編 6-14-17-5 張紙防止塗装工の規定による。

6-16-25-6 コンクリート面塗装工

コンクリート面塗装工の施工については、第1編 1-2-3-11 コンクリート面塗装工の規定による。

第26節 トンネル工

6-16-26-1 一般事項

1. 適用工種

本節は、トンネル工として内装板工、裏込注入工、漏水対策工その他これらに類する工種について定める。

2. 作業の照明設備

受注者は、作業中の照明設備を適切に配置し一般交通の支障とならないよう施工しなければならない。

3. 異常時の処置

受注者は、トンネル修繕箇所異常を発見したときは、設計図書に関して監督員と協議しなければならない。

6-16-26-2 材 料

内装板に使用する材料は、設計図書によるものとし、その他の材料については、第2編材料編の規定による。

6-16-26-3 内装板工

内装板工の施工については、第6編 6-14-18-2 内装板工の規定による。

6-16-26-4 裏込注入工

裏込注入工の施工については、第6編 6-14-18-3 裏込注入工の規定による。

6-16-26-5 漏水対策工

漏水対策工の施工については、第6編 6-14-18-4 漏水対策工の規定による。

第27節 あと施工アンカー工

6-16-27-1 一般事項

本節は、橋梁耐震補強工事において、既設コンクリート構造物に設置する鉄筋を用いた接着系のアンカー工に適用する。

6-16-27-2 現地調査

工事に先立ち、現地を詳細に把握するため現地調査を行い、補強を実施しようとする上部工及び下部工について、現況（健全度）や鉄筋の位置、添架物等を事前に確認するものとする。

6-16-27-3 施工計画

現地調査結果に基づき施工計画書を作成し、事前に監督員の了解を得ること。なお、施工計画書には以下の項目を記載しなければならない。

1. 使用材料
2. 施工手順（基準試験を含む）
3. 穿孔機械の諸元
4. 穿孔箇所
5. 穿孔径穿孔長及び穿孔位置の確認方法
6. 穿孔後の孔内掃除方法
7. 接着材の充填方法

- 8. 施工時の気温確認
- 9. 養生方法
- 10. 品質管理試験
- 11. 安全衛生管理
- 12. その他

6-16-27-4 基準試験

あと施工アンカー工に先立ち、使用する材料及び施工方法によりアンカーが所定の品質を満足するか確認することを目的とした基準試験を実施すること。

試験本数は3本/回以上とし、施工対象構造物の本施工に影響のない箇所で行うことを標準とする。

6-16-27-5 施工管理

1. 品質管理

品質管理は表 6-16-3 によるものとする。

あと施工アンカー工のアンカーボルトや接着剤等の品質については、表 6-16-4 によるものとする。

表 6-16-3 あと施工アンカーの品質管理

工種	種別	試験区分	試験項目	試験方法	規格値	試験基準	適用	
接着剤	材料	その他	接着剤強度		表 6-16-4 による		公的試験機関等における試験成績書の提出	
アンカーボルト	材料	必須	外観試験	外観目視	規格値以上	全数		
		必須	引張試験	JIS Z2241		3本/回以上	品質証明書(ミルシート)の提出	
	施工	必須	基準試験※1	アンカー引張試験	アンカー引き抜き耐力 $\geq \sigma_{st} \times$ 公称断面		3本/回以上	施工前実施 σ_{st} :許容応力度
		必須	日常管理	外観目視打検等			全数	
		必須	引張強度	アンカー引張試験	アンカー引き抜き耐力 $\geq \sigma_{st} \times$ 公称断面		300本に1回(3本)施工数量が300本に満たない場合でも1回	施工後 σ_{st} :許容応力度

※1 施工に先立ち、基準試験を施工対象構造物において実施するものとし、本施工に影響ない箇所で行うことを標準とする。

表 6-16-4 エポキシ樹脂規格値

試験項目	試験方法	試験条件	規 格
比重	JIS K7112	20°C	1.2±0.2
圧縮降伏強度	JIS K7208	20°C (7日養生)	50N/mm ² 以上
引張強度	JIS K7113	〃	20N/mm ² 以上
曲げ強度	JIS K7203	〃	40N/mm ² 以上
引張せん断付着強度	JIS K6850	〃	10N/mm ² 以上
シャルピ ^o -試験による衝撃強度	JIS K7111	20°C (7日養生)	1.5KJ/mm ² 以上
圧縮弾性係数	JIS K7208	〃	1000N/mm ² 以上
硬度	JIS K7215	〃	80HD 以上

※接着剤の品質は、エポキシ樹脂系を標準とし、それ以外を用いる場合は、同等以上の性能を有するものでなければならない。

2. 出来形管理、写真管理

あと施工アンカー工の穿孔深さ、穿孔径、アンカーボルトの定着長、ブラケット等の出来形管理については表 6-16-5 により、写真管理については表 6-16-6 により行うものとする。

表 6-16-5 あと施工アンカー工の出来形管理基準

工種	測定項目	規格値	測定基準	適用
穿孔	穿孔径	±10mm	全数	
	穿孔深さ	設計値以上	全数	
アンカーボルト	偏心量	±10mm	全数 穴中心で測定	$d = \sqrt{X^2 + Y^2}$
	定着長	設計値以上	全数	
-20mm		全数の 10%	超音波探傷試験器による	
鋼製ブラケット構造物	設置	据付高さ	±5mm	橋座等に水平をあわせる場合
		配置	±20mm	設計に対する位置関係
	部材	外観検査	±5mm	

表 6-16-6 あと施工アンカー工の写真管理基準

工種	撮影項目	撮影時期	撮影頻度	提出頻度	適用
穿孔	穿孔深さ	施工後	全数	全数	
	孔内掃除	施工中	適宜	適宜	
接着材	充填状況	施工後	適宜	適宜	
アンカーボルト	長さ	施工前	適宜	適宜	
	アンカー設置	施工中 施工後	適宜	適宜	全体の施工状況がわかるもの
	超音波探傷試験	試験実施中	適宜	適宜	
	現場引張試験 (基準試験含む)	試験実施中	適宜	適宜	

3. 穿孔時の注意

アンカー孔の穿孔にあたっては、既設鉄筋等に損傷をあたえないよう慎重に施工しなければならない。

4. 穿孔後の段階確認

コンクリート穿孔後、穿孔深さ、穿孔径、穿孔後の孔内清掃等について監督員の段階確認（IT 情報機器等の活用も可）を受けた後、ブラケット等の製作加工に着手すること。

5. 定着長の確認

アンカー定着後、超音波探傷器によりアンカーボルト全数の 10%の定着長を測定し、監督員の確認を受けなければならない。

第7編 上水道編

第1章 総則

第1節 総則

7-1-1-1 適用

1. 本編は、長野市が発注する上水道の管工事に適用する。
2. 本編に規定されていない細部事項については、別に定める特記仕様書による。
3. 本編に特に定めのない事項については、第1編共通編の規定によるほか、関係法令に基づく。
4. 本編と他編が競合する事項については本編を優先する。

7-1-1-2 提出書類

受注者は、第1編共通編に基づく提出書類の他、配管日報、竣工図、水圧試験記録票を提出しなければならない。

7-1-1-3 施工計画

受注者は、事前に起工測量を行い、予想配管図を提出する。

第2章 材料

第1節 通則

第2節 規格

7-2-2-1 適用

上水道用材料については、原則として、日本水道協会規格（以下「JWWA」という）、日本工業規格（以下「JIS」という）に適合するもので、監督員の承諾を得たものでなければならない。また、監督員が必要と認めた場合には、見本または資料を提出し、承諾を得なければならない。

7-2-2-2 保管管理

1. 管材料の保管にあたっては、転がり止めをあて、保安上安全を期さなければならない。
2. 管弁類の仮置にあたっては、角材などを敷いて、直接地面に接しないようにしなければならない。

第3節 管・弁類、その他

1. 上水道用管材・弁類・その他は、設計図書または特記仕様書に示された形状・寸法・品質を有しているものでなければならない。
2. 上水道用管材・弁類・その他は、上下水道局で使用承認されたものでなければならない。

第3章 管布設工

第1節 通則

7-3-1-1 配管技能者

1. 受注者は、施工に先立ち、配管技能者選任届を提出しなければならない。
2. ダクタイル鋳鉄管の耐震継手管工事の配管技能者は、一般社団法人日本ダクタイル鉄管協会主催による JDP A 継手接合研修会の受講修了者または公益社団法人日本水道協会の配水管技能者名簿（耐震登録）の登録者でなければならない。
3. 水道配水用ポリエチレン管工事の配管技能者は、配水用ポリエチレンパイプシステム協会主催による水道配水用ポリエチレン管・継手施工技術講習会の受講修了者でなければならない。
4. ダクタイル鋳鉄管の耐震継手管及び水道配水用ポリエチレン管を除く工事の配管技能者は、旧長野市配管技能者の有資格者または同等の資格を有する者でなければならない。

7-3-1-2 試掘

1. 事前に十分な地下埋設物の調査を行い、地下埋設物管理者立会いのもとに試験掘りを実施し、本工事に支障のないようにしなければならない。
2. 試験掘りは原則として人力掘削とし、掘削中は地下埋設物に十分注意し、損傷を与えないようにしなければならない。
3. 試験掘りの結果は、地下埋設物状況報告書を作成のうえ、監督員に**提出**しなければならない。

7-3-1-3 舗装破碎工

舗装道路面の取壊しは、必要最小限の範囲にとどめ、必要以外の路面に亀裂などが生じた場合は、受注者の負担により復旧する。

7-3-1-4 床掘・基礎

1. 床掘は、交通・保安設備・土留・排水・その他必要な諸般の準備を整えたうえ着手しなければならない。
2. 床掘の位置・深さおよび勾配・基礎などは、**設計図書**に基づき施工し、設計どおり施工することが困難な場合は、監督員と**協議**しなければならない。
3. 床掘の範囲は、極力その日のうちに布設・埋戻しができる程度にしなければならない。
4. 床掘断面の床面は、凹凸および石などの突起物のないよう平滑に仕上げ、所定の砂基礎を施さなければならない(口径 50mm 以下の給水管は除く)。突起物が出てきたときは、取除き、砂などで置き換えなければならない。また、床面が軟弱地盤の場合は監督員と**協議**し、適切な処置をとらなければならない。
5. 継手部の断面は、継手作業が容易にできるように床掘りし、余掘り・えぐり掘りはしてはならない。
6. 床掘りに機械を使用する場合は、施工区域全般にわたり、地上および地下の埋設物に十分注意し、使用機械は現場に適合したものを使用しなければならない。

7-3-1-5 埋戻し

1. 埋戻しは、監督員の**承諾**を得て行わなければならない。
2. 埋戻しは、設計材料を使用し、管を損傷しないよう留意し、特に管の側面は片押ししないよう左右均等に十分締固めをしなければならない。
3. 埋戻しは、**設計図書**に基づき、各層毎に十分締固めを行い、路盤沈下のないようにしなければならない。

7-3-1-6 土留工

1. 土留工は、施工計画に基づき施工し、なお危険が予測される場所については、監督員と**協議**して施工しなければならない。
2. 土留材の打込みに際しては、通りよく建て込み、鉛直に打ち込まなければならない。
3. 横矢板・ライナープレートなどを使用する場合は、地山にゆるみを生じないように矢板の裏側に砂・モルタルなどを十分充填しなければならない。
4. 腹起しは、管の吊り下ろしに支障のないように長尺物を使用し、切梁は、堅固に据付けなければならない。
5. 矢板の抜き取りは、埋戻し完了後、付近地盤が十分締まった後に行い、抜き取りは空隙部に砂などで充填しながら行わなければならない。

7-3-1-7 管の取扱いおよび据付工

1. 管の据付けに先立ち十分管体検査を行い、亀裂その他の欠陥のないことを確認しなければならない。
2. 管の吊り下ろし・配管・その他取扱いに際しては常に周到な注意を払い、衝撃・墜落などの事故がないように留意し、胴締めまたは管端にワイヤーを用いる場合には必ずクッション材を使用して、直接管肌に触れないようにしなければならない。
3. 布設管が他の埋設物と並行または交差する場合には、地下埋設物管理者立会いのうえ、監督員の指示に従い施工しなければならない。
4. 管の据付けには、管に影響を与えないよう床付け面を仕上げ、必要に応じて砂敷きなどの処置をしなければならない。
5. 原則として直管による曲げ配管は避け、曲部には曲管を使用しなければならない。しかし、

施工上やむを得ず曲げ配管をしなければならない場合は、許容の曲げ角度以内で配管を行わなければならない。

6. 1日の管布設作業終了後には、工具類や資材などが置き忘れていないかを確認しなければならない。また、土砂や湧水などが管の中に流れ込まないように管栓を仮付けするか、管端部に管蓋を設置しなければならない。また、管の浮き上がりを防止するため接合した後は、速やかに埋戻しをしなければならない。
7. 他の工事と競合して管を据付ける場合は、配管前の管下部の埋戻し状況・転圧完了および基面整正状況を確認できる写真を添付しなければならない。

7-3-1-8 管明示工

1. 管頂部には施工年度の記入された明示テープを正確に貼り付けなければならない。
2. 管明示シートは、道路などに布設する管路に使用し、埋戻しの際に管頂から30cmの位置に転圧完了後、敷かなければならない。

7-3-1-9 管内の清掃

1. 管の内面は、清潔に保ち、管内には必要以外の物品などを入れてはならない。
2. 布設管は、毎日の作業終了後蓋をし、土砂・地下水などが入らないよう留意しなければならない。
3. 既設管連絡工事完了後、監督員の指示に従い既設管および新設管の洗浄を行わなければならない。この場合、即日だけの洗浄で清浄にならない場合は、あらためて監督員の指示する日時に洗浄しなければならない。

7-3-1-10 水圧試験

1. 配管工事完了後、継手の水密性を確認するため、管内に充水し管路として所定の圧力を保持するための水圧試験を監督員立会いのうえ、実施しなければならない。
2. 水圧試験にあたっては、管路両端に抜出し力が働くので、それに耐え得るように固定するとともに、十分な空気抜きを行ってから実施しなければならない。
3. 口径250mm以下の管については、自記録計で管理し、試験圧力を1.00Mpaとし、試験時間は10分間で許容降下圧力は10%以内でなければならない。
4. 口径300mm以上の管については、自記録計で管理し、試験圧力を0.75Mpaとし、試験時間は24時間で許容降下圧力は10%以内でなければならない。
5. 水道配水用ポリエチレン管の場合は、配水用ポリエチレンパイプシステム協会の施工マニュアルに沿って実施しなければならない。

7-3-1-11 バルブの操作

1. 既設管連絡工事の際の断水作業および管内洗浄作業などのバルブ操作は、原則として発注者が行う。
2. 受注者は監督員の指示のない限り、既設のバルブ類を操作してはならない。

7-3-1-12 断水の広報

1. 既設管連絡工事など、既設管を断水する必要があるときは、必ず一週間前までに連絡工事予定表を提出し、許可を受けなければならない。
2. 断水区域は詳細に調査し、監督員と十分な打合せを行い、広報漏れのないようにしなければならない。
3. 断水に伴う広報は、受注者にて行う。

7-3-1-13 連絡工事

1. 連絡工事にあたっては全て監督員の指示に従って施工し、水道施設の操作に支障をきたさないよう万全の処置をしなければならない。
2. 断水工事は事前に監督員と十分協議し、必ず予定時間内に完了するように万全の処置をしなければならない。

第2節 管の布設および接合

7-3-2-1 ダクティル鉄管

1. ダクティル鉄管の布設は、一般社団法人日本ダクティル鉄管協会発行の技術資料「ダクティル鉄管 布設工事標準マニュアル」接合要領書及び継手チェックシートにより行う。
2. 管接合状態の確認をするため、下記に示す箇所数について、継手チェックシート及び検測

写真を提出書類に添付しなければならない。

管 種	継手チェックシート	検測写真
一般継手・耐震継手 φ 250 以下	全継手箇所	継手箇所の 10%以上
一般継手・耐震継手 φ 300 以上	全継手箇所	全継手箇所

3. ポリエチレンスリーブ工については、一般社団法人日本ダクタイル鉄管協会発行の「ダクタイル鉄管用ポリエチレンスリーブ施工要領書」により行う。

7-3-2-2 ポリエチレン管

1. ポリエチレン管の切断は、パイプカッターを使用し、管軸に対して直角に切断する。
2. 管の挿し込み部分先端に袋ナットと特殊リングをはめ込んだのち、コアを先端に挿し込み木槌などで軽くたたき、根本まで十分に入れる。
3. 袋ナットで特殊リングを押し込むように本体にねじ込み、十分締め付ける。

7-3-2-3 鋼管

1. 鋼管のねじ込み接合は、異物を取除きネジ部分にペイントなどを施し、管軸線を完全に合わせ接合しなければならない。
2. 接合完了後の管体外面については、防食テープを巻かなければならない。

7-3-2-4 水道配水用ポリエチレン管

1. 水道配水用ポリエチレン管の布設は、配水用ポリエチレンパイプシステム協会発行の「水道配水用ポリエチレン管及び管継手 施工マニュアル」EF 接合チェックシートにより行う。
2. 管接合状態の確認をするため、下記に示す箇所数について、接合チェックシート及び接合写真を提出書類に添付しなければならない。

管 種	継手チェックシート	接合写真
EF 継手 φ 150 以下	全継手箇所	継手箇所の 10%以上

第3節 付属施設工

7-3-3-1 弁筐・弁室

1. 仕切弁・バタフライ弁・空気弁・消火栓などの弁筐・弁室を築造するときは、設計図書に基づき沈下のないよう十分基礎を施し、表函は通行や除雪作業などの事故防止や弁筐・弁室内への雨水の浸入防止に対して支障とならないよう、路面勾配に従って正確に施工しなければならない。
2. 表函の向きは、原則として蝶番は管軸方向に取付け、交差点に向かって開閉できるよう据付ける。また、交差点以外では蝶番の位置を管軸方向と定め、開閉方向は特に定めない。
3. すべての表函の裏側には、白色ペンキなどで口径・発注年度を表示する。

7-3-3-2 弁類の据付・接合

1. 仕切弁・バタフライ弁などの据付・接合に際しては、全ての弁を閉鎖してから施工しなければならない。
2. グラウンド部分および他のボルト・ナット締付部分が完全に緊結されているのを点検し、バルブによる漏水がないようにしなければならない。
3. 空気弁は、必ず地下水位より上部に設置しなければならない。
4. 地下式消火栓は、スピンドルキャップが地盤より 10～15cm 程度低くなるように設置しなければならない。

7-3-3-3 給水装置

1. 配水管から分岐する給水管は、分水栓の損傷を防ぐために相当のたるみを持たせ、分岐方向は当該配水管の布設してある道路の境界線までは、配水管とほぼ直角にしなければならない。
2. 口径 30mm 以下の給水管の場合はサドル分水栓にて分岐し、口径 40mm 以上の給水管の場合

- は、不断水割T字管にて分岐する。
3. 異形管から分岐してはならない。

第4節 その他

7-3-4-1 撤去工事

1. 既設管を撤去する場合は、撤去する管以外の継手などに影響がないように十分注意して、ていねいに撤去しなければならない。
2. 不要になった弁筐・弁室などは原則として表函を撤去し、弁筐・弁室などは取壊して碎石などで十分埋戻さなければならない。
3. 給水管の口径変更などにより、新たに分水栓を使用し分岐した場合の旧管は分水栓止め（玉下げ）とし、T字管を使用して分岐したものについては、旧管のT字管を撤去し、原形に復さなければならない。

7-3-4-2 仮設配管工事

1. 仮設配管は、任意仮設を原則とする。
2. 仮設配管は、配管図を作成し、監督員の**承諾**を受けなければならない。
3. 仮設配管方法は現場条件・土質条件および周辺状況を考慮し、施工計画書に詳細に記し、監督員の**承諾**を得たうえでそれに基づき施工管理・出来形管理を行わなければならない。仮設工事は変更対象から除外するが、現場条件などが著しく異なる場合は監督員と**協議**しなければならない。
4. 仮設材料は、安全かつ十分な機能を有している材料を使用しなければならない。

第8編 下水道編

第1章 総則

第1節 総則

8-1-1-1 適用

1. 本編は、長野市が発注する公共下水道（流域関連公共下水道及び特定環境保全公共下水道を含む。）の管渠工事（以下「下水道工事」という。）に適用する。
2. 本編に規定されていない細部事項については、別に定める「長野市公共下水道事業管渠工事標準仕様書」（以下「標準仕様書」という。）によるものとする。
3. 下水道工事において、本編及び標準仕様書に特に定めのない事項については、第1編共通編の規定によるほか、関係法令に基づくものとする。
4. 下水道工事において、本編と他編が競合する事項については本編を優先するものとする。

第2章 材料

第1節 規格

8-2-1-1 下水道用管材

1. 下水道用管材は、原則として日本下水道協会規格（以下「JSWAS」という。）、日本工業規格（以下「JIS」という。）、日本水道協会規格（以下「JWWA」という。）のいずれかに適合したものでなくてはならない。ただし、設計図書に規定する場合または監督員が認めた場合は、その他の規格によることができる。
2. 下水道用管材は、原則として（社）日本下水道協会の認定工場製品を使用し、あらかじめ監督員の承諾を求めるとともに、工場において所定の検査を実施し、検査証明書等（自主検査・検査証明書及び検査成績書）を提出するとともに、現場に納入された材料の認定標章及び製造年月日を確認するものとする。

8-2-1-2 下水道用マンホール

1. 組立マンホールは、（社）日本下水道協会の認定品を使用し、あらかじめ監督員にその承諾を求めなければならない。なお、その仕様は標準仕様書に定めるものとする。
2. 下水道用コンクリート製小型マンホール、同硬質塩化ビニル製マンホール、同レジンコンクリート製マンホールを使用する場合は、各々JSWAS・A-10、JSWAS・K-9、JSWAS・K-10によるものとし、あらかじめ監督員にその承諾を求めてから使用しなくてはならない。
3. 下水道用マンホール側塊を使用する場合は、JIS-A-5317によらなければならない。
4. 足掛け金物については、最小断面寸法19mm以上とし被覆加工をしたもので、足掛け幅は30cm以上でなければならない。

8-2-1-3 マンホール蓋

1. 下水道用マンホール蓋の仕様は、標準仕様書に定めるものとする。

第3章 一般事項

第1節 通則

8-3-1-1 工事手順の協議

1. 受注者は、工事に着手する前に標準仕様書に定める工事施工計画書を提出し、あらかじめ監督員と協議しなければならない。

8-3-1-2 起工測量

1. 受注者は、設計図書に基づき管渠、流入管渠等の路線測量を実施し、中心線及び管底高を確認しなければならない。なお、結果を協議書にして監督員に提出する。

8-3-1-3 地上・地下構造物の調査

1. 受注者は、事前に地上・地下の既設構造物について十分な調査をしなければならない。
2. 調査資料に基づき、施工の安全を図るための必要な手段を講ずるとともに、必要に応じて地下埋設物管理者の立会いのもとに試掘等を行い、移設や防護方法等について各管理者及び監督員と事前に協議し、適切な措置を施さなければならない。
3. 工事に伴う支障移転は必要最小限とし、既設地下埋設物等を回避するため、人孔位置及び管渠埋設位置を変更しようとする場合は、監督員と十分協議し、所定の手続きを講ずるものとする。

8-3-1-4 地質調査

1. 工事に関する地質調査資料は発注者から貸与するが、施工に安全、正確を期するため必要な調査は随時受注者の責任において行わなければならない。

8-3-1-5 地上・地下構造物の保護

1. 建築物に接近して施工する場合は、施工計画時に被害を及ぼさないよう適切な工法、機械を選定すること。また、施工中は周辺地盤の変動状況及び掘削時の土留材の変位等について特に注意し、常に監視を行い近接家屋等の影響を事前に察知し事故防止に努めること。
2. 工事中は地上、地下構造物に十分注意し損害を与えてはならない。なお、常に構造物の変状に対処できるよう、詳細な調査及び処置方法の検討を怠ってはならない。

8-3-1-6 測 量

1. 管渠工は、測量責任者により常にその方向勾配を測定し、所定の精度が得られるよう努めなければならない。
2. 測量責任者の氏名はあらかじめ監督員に届けなければならない。
3. 坑外には中心線及び施工基面となる適当な基準点を設けなければならない。また、基準点の設置は管渠の長さ、地形の状況に応じてトラバース測量等適切な測量方法によって行わなければならない。
なお、各基準点は関連づけ、沈下などによって移動の恐れのない箇所に設け、十分保護しなければならない。
4. 坑内の基準点は施工中に狂いの生じないように堅固に設けなければならない。また、基準点の位置については、監督員と協議しなければならない。
5. レベル測量は、開削及び推進工法については、最少で管1本ごとに行い、中心線測量は1日推進量及び蛇行誤差等とあわせて随時測定し、異常を認めた場合は、ただちに適切な対応措置を講ずるとともに監督員に報告しなければならない。
6. 官民界が不確実な箇所については、後日トラブルが生じないよう状況図等を作成しておくこと。

8-3-1-7 出来形管理及び規格値

1. 原則として、「長野市土木工事施工管理基準(平成20年4月)」によるものとする。

8-3-1-8 掘 削

1. 掘削は第1編1-2-3-3作業土工(床掘り・埋戻し)の規定によるものとする。
2. 掘削は諸材料その他必要な準備が整った後でなければ着手してはならない。
3. 舗装道路面の取り壊しは必要最小限にとどめ、必要以外の路面に亀裂等発生させた場合は、原則として受注者の負担により復旧するものとする。
4. 掘削は山崩れ等の恐れのないよう十分堅固な山留めを設け、建物、構造物等に接近した場合は特に完全な防護工事を施した後に工事を開始すること。
5. 床付面は凸凹のないよう注意して施工し、軟弱な場合には監督員と協議し、適切な措置をとらなければならない。
6. 掘削に際して湧水の排除法は、排水基準を遵守し、関係機関に事前に協議を行い、監督員の承諾を得なければならない。
7. 常に地山の土質変化に対応できるよう、万全の対策を考慮しておかななければならない。

8-3-1-9 埋め戻し

1. 埋め戻しは第1編1-2-3-3作業土工(床掘り・埋戻し)の規定によるものとする。
2. 埋め戻しは標準仕様書に定める「埋戻し基準」により施工し、管を損傷しないよう留意し、特に管の側面は片押ししないよう、左右均等に十分締め固めをしなければならない。

3. 埋め戻し土の締め固めに際しては各層、路床部20 c m以内、路床部以外30 c m以内を標準とし、不陸のないよう敷均し十分締め固め、沈下のないようにしなければならない。ただし、締め固め方法については監督員と協議のうえ決定すること。
4. コンクリート打設から埋め戻しまでの養生期間については監督員の承諾を得なければならない。
5. 舗装道路での埋め戻し作業終了後には、碎石等の飛散防止のため、速やかに適切な表面処理を行うこととする。
6. 埋戻しに先立ち杭・矢板等は抜き去ることを原則とし、掘削箇所内に工事材料等を残置しないように十分点検しなければならない。
7. 杭・矢板等を抜き去ることができないため切断する場合は、事前に切断位置について監督員の承諾を得なければならない。また、切断位置は、原則として車道部にあっては路面から深さ2.5m以上、歩道部にあっては路面からの深さ1.5m以上とする。
8. 良質土にあっては、事前にJIS-A-1211規定にする「CBR試験」により試験を実施し、使用の良否について監督員の承諾を得なければならない。
9. 開削工法の場合の埋戻しにあっては、指示がない限り当日に埋め戻しまで完了し、路面監視を随時行い、仮復旧等の時期については監督員と協議しなければならない。

8-3-1-10 土留工

1. 土留工は、第1編第2章第10節仮設工の規定によるものとする。
2. 土留工は、建設工事公衆災害防止対策要綱に基づき、現場条件に応じ適正に設置しなければならない。
3. 簡易土留工、親杭横矢板工、ライナープレート等を使用する場合は、地山にゆるみを生じないように、土留材の裏側に砂、モルタル等を十分充填しなければならない。
4. 受注者は土留工の施工において、周囲の状況を考慮し、掘削深さ、土質、地下水位、作用する土圧、載荷重を十分検討し施工しなければならない。
5. 受注者は、土留工の施工にあたり、交通の状況、埋設物及び架空線の位置、周辺の環境及び施工期間等を考慮するとともに、第三者に騒音、振動、交通障害等の危険や迷惑を及ぼさないよう、工法及び作業時間を定めなければならない。
6. 受注者は、土留工に使用する材料について、割れ、腐食、断面欠損、曲り等構造耐力上欠陥のないものを使用しなければならない。
7. 受注者は、工事の進捗に伴う腹起し・切梁の取付け、取外し時期については、施工計画において十分検討し施工しなければならない。
8. 受注者は、工事を安全に行えるように作業中は常に点検し、異常のある時は、速やかに対策を講じなければならない。

8-3-1-11 残土処理

1. 残土処理は、第1編1-1-1-20建設副産物の規定によるものとする。
2. 残土処分の位置、方法等については、監督員と協議するものとする。
3. 土捨場は土量が確認できるよう、図面、写真等を整備するとともに、排水を考慮して勾配を設け、苦情のないように留意し、また、将来崩壊、流出等により周囲に被害を与えないよう処理しなければならない。
4. 残土はトラックの積載制限を守って運搬し、土砂のまき散らし、道路の破損等がないよう注意しなければならない。なお、道路を破損した場合は、受注者の責任において必ず清掃補修を行わなければならない。

8-3-1-12 産業廃棄物処理

1. 産業廃棄物の処理は、第1編1-1-1-20建設副産物の規定によるものとする。
2. 設計図書
に示された産業廃棄物については、監督員と協議のうえ処分すること。
3. 設計図書に示された以外の産業廃棄物については、受注者の責任において関係法令を遵守し処分すること。また、監督員に報告すること。

8-3-1-13 道路舗装復旧

1. 舗装道路の復旧は、第1編第2章第6節一般舗装工の規定によるものとする。
2. 受注者は、工事竣工後6ヶ月間は工事箇所を適時巡視しなければならない。その際に破損を

発見した場合は、直ちに発注者と協議して補修しなければならない。

8-3-1-14 仮設工

1. 仮設については任意仮設を原則とするが、設計図書に示されたものについては、受注者の計画を監督員の承諾を得て施工するものとし、その他のものについても施工計画書に明示しなければならない。

8-3-1-15 仮設電力設備工事

1. 仮設電力の受変電設備、配線については、関係法令を遵守し、電気事故、労働災害、公衆災害に起因することがあってはならない。
2. 電気設備の設計及び保守管理にあたっては、相当の電気主任技術者を配置し安全管理に努めなければならない。

8-3-1-16 損害の負担

1. 天災その他不可抗力によって重大な損害を被った場合は、実情調査のうえ、その処置について両者協議して決定するものとする。
2. 工事に起因して生じた路面、舗装、地上構造物、地下埋設物、用排水路等の変状に対する補償及び井戸の枯渇に対する補償は、原則として受注者の負担とする。

8-3-1-17 機能確認検査

1. 受注者は、管路施設工事完了後すみやかに発注者（工事担当課長）による機能確認検査を受けるものとする。
2. 機能確認検査は、管路及び人孔等について漏水及び流下機能の確認を行なうもので、万一漏水または流下機能に不具合があった場合には、受注者は速やかに補修または手直し工事を実施するものとする。
3. 機能確認検査において受注者は、第1編1-1-1-21の規定に準じるものとする。

8-3-1-18 施工管理

1. 施工管理については、「長野市土木工事施工管理基準(平成20年4月)」による。ただし、下水道編管きょ工において、逆勾配は認めないものとする。

8-3-1-19 工事の跡片付、復旧

1. 跡片付、仮設備の撤去並びに原形復旧は、工事期間中に終了しなければならない。
2. 工事に使用した土地は受注者の責任において監督員及び地権者と協議のうえ原則として、原形に復旧しなければならない。

8-3-1-20 酸素欠乏空気及び有毒ガスの調査等

1. 酸素欠乏空気の危険性、有毒ガス発生の可能性等の有無について事前に調査しなければならない。
2. 作業にあたっては、関係法令等を遵守し作業の安全性を確保しなければならない。

第4章 開削工事

第1節 管渠工(開削工法)

8-4-1-1 管布設工一般

1. 施工に先立ち、管材、管基礎及び土留材の構造計算を行い、安全性を確認しなければ施工してはならない。特に設計掘削幅より広く施工する個所は、十分耐え得る構造とし、規定以上の撓みあるいはヒビ割れ等発生させてはならない。
2. 受注者は、現場に管を保管する場合には、第三者が保管場所に立ち入らないよう柵等を設けるとともに、倒壊等が生じないよう十分な安全対策を講じなければならない。
3. 受注者は、硬質塩化ビニル管及び強化プラスチック複合管を保管するときは、シート等の覆いをかけ、管に有害な曲りやそりが生じないよう措置しなければならない。
4. 受注者は、接着剤、樹脂系接合材、滑材、ゴム輪等は、材質の変質を防止する措置（冷暗な場所に保管する等）をとらなければならない。
5. 受注者は、管等の取扱い及び運搬にあたり、落下、ぶつかり合いがないように慎重に取扱い、放り投げるようなことをしてはならない。また、管等と荷台との接触部、特に管端部には、クッション材等をはさみ、受口や差口が破損しないよう十分注意しなければならない。

6. 管布設に先立ち十分管体検査を行い、変形、亀裂その他欠陥がないことを確認しなければならない。
7. 管の吊り下ろし、据付けにあたっては、丁寧に扱い、管に損傷を与えないよう慎重に行うこと。また、損傷したものは使用してはならない。
8. 管渠は40m以内毎に、その他構造物はその周辺の適当な位置に丁張りを設け、位置、高さ等を正確に表示して施工しなければならない。
9. 受注者は、管の布設にあたり、所定の基礎を施した後、上流の方向に受口を向け、他方の管端を既設管に密着させ、中心線、勾配及び管底高を保ち、かつ漏水、不陸、偏心等が生じないように施工しなければならない。
10. 布設した管は、毎日作業終了時に蓋をし、土砂、地下水等が入らないよう注意しなければならない。
11. 管上30cmの位置に所定の埋設標示シート等を設置しなければならない。
12. 開口部周囲には、防護柵及び転落防止ネット等を設置するとともに、保安灯、夜間照明設備等を設置し、第三者に対する事故防止に努めなければならない。

8-4-1-2 硬質塩化ビニル管布設工

1. 硬質塩化ビニル管の布設は、「下水道用硬質塩化ビニル管道路埋設指針」による施工方法に準じて行うものとする。
2. 硬質塩化ビニル管は、副管を除きゴム輪接合方式を標準とする。
3. マンホールとの接合は、マンホール継手を用いて行うことを標準とする。ただし、可とう性継手を用いる場合はこの限りではない。
4. 管は管路の下流側から上流側に向かって、中心線、勾配線を正確に保ち管の据付けを行うとともに、管下端に空隙が生じないように、設計図書に基づいて基礎を施工しなければならない。
5. 接合前に、受け口内面及び差し口外面を清掃し、ゴム輪が正確に溝に入っているかを確認すること。
6. 現場で切管した場合は、差し口管端に所定の面取りを行うとともに、差し込み深さを標示する標線を記入する。
7. 挿入にあたっては、所定の滑材をゴム輪表面及び差し口外面に均一に塗布し、挿入機等により差し込み、パイプが標線まで正しく挿入されているか、ゴムリングのねじれ等がないかをチェックゲージで確認し、漏水がないようにしなければならない。
8. 滑材は規定のものを使用し、油、グリス等は使用してはならない。
9. 圧送管として使用する場合には、配管完了後、所定の圧力を保持する水圧試験を行わなければならない。また、水圧試験時に継手より漏水した場合は、新たに配管をやり直し再度試験を行わなければならない。

8-4-1-3 遠心力鉄筋コンクリート管布設工

1. 遠心力鉄筋コンクリート管布設は、「ヒューム管設計施工要覧」による施工方法に準じて行うものとする。
2. 遠心力鉄筋コンクリート管は、ソケット継手（B型、NB型）を標準とする。ただし、施工上カラー継手（A型）とすることができる。
3. 遠心力鉄筋コンクリート管の布設にあたっては、上流方向に受け口を向け他の管端を既設管に密着させ、中心線、勾配線を正確に保ち管の据付けを行うとともに、管下端に空隙が生じないように設計図書に基づいて、コンクリートまたは碎石等を充填し基礎を施工しなければならない。
4. ソケット継手は、継手部分を清掃したのち、差し口に正しくゴムリングを装填し、受け口内面及びゴムリングの表面に滑材を塗布し、直ちに差し込み、特にゴムリングがねじれないように注意し、漏水がないようにしなければならない。
5. マンホール間に使用する遠心力鉄筋コンクリート管の本数は、あらかじめ調査のうえ布設計画をたて、1m以下の切管を使用してはならない。
6. 鉄筋コンクリート管を切断する場合は、管軸に対し垂直かつ切口を正確に、管に損傷を生じさせないように十分注意して切断しなければならない。
7. 基礎コンクリート打設時には、布設された管の移動のないよう配慮しなければならない。

8-4-1-4 陶管布設工

1. 陶管の接合は、圧縮ジョイントを用い接合することを標準とする。
2. 陶管の布設にあたっては、ソケットを上流に向け、管中心線、勾配等を正確に保ち管の据付けを行うとともに、管下端に空隙が生じないように、設計図書に基づいてコンクリートまたは碎石等を充填し、基礎を施工しなければならない。
3. 陶管の接合は接合形式による所定の手順で確実にを行い、漏水がないように施工しなければならない。

8-4-1-5 取付け管工

1. 取付け管は、内径150mmのゴム輪接合方式の硬質塩化ビニル管を用いることを標準とする。
2. 取付け管の勾配は10%以上とし、波打ちのないよう施工するとともに、原則として官民境界線から民地側に30cmまで布設しなければならない。
3. 本管への取付け管の接続は、本管断面の半管より上部を標準とし、管種に応じた所定の支管を用い確実に接合し、漏水のないようにしなければならない。また、枝付管を用いる場合も同様とする。
4. 本管への支管の最少取り付け間隔は70cmとする。
5. 最上流にあたる取付け管は、起点人孔の本管の法線上に人孔流入させるものとする。
6. 取付け管の高さは、事前に対象宅地を調査し、排水設備工事に支障のない十分な深さを確保しなければならない。
7. 取付け管の先端は、排水設備工事の際に管に損傷を与えないで取れる方法で、先端にキャップをし、漏水のないよう十分にテープ巻きをしておかななければならない。
8. 取付け管は後日その位置が確認できるよう、地表面に指定の標示杭を埋め込むものとする。
9. 水質汚濁防止法及びダイオキシン類対策特別措置法による特定施設に該当する施設のうち、別に定める施設（排出量50立方メートル以上または有害物質を使用する施設）への取付け管は、公道上に内径300mmの小型マンホール等を設置するか、人孔流入させるものとする。

第5章 推進工事

第1節 管渠工(小口径管推進)

8-5-1-1 一般事項

1. 本節は、管渠工（小口径推進）として仮管併用推進工、オーガ掘削推進工、小口径泥水推進工、オーガ掘削鋼管推進工、各種小口径推進工、仮設備工（小口径）、送排泥設備工、泥水処理設備工、その他これらに類する工種について定めるものとする。

8-5-1-2 材 料

1. 使用する下水道用管材は、第8編8-2-1-1下水道用管材の規定によるものとする。
2. 下水道用管材は、原則として（社）日本下水道協会の認定工場製品を使用し、あらかじめ監督員の承諾を求めるとともに、工場において所定の検査を実施し、検査証明書等（自主検査・検査証明書及び検査成績書）を提出するとともに、現場に納入された材料の認定標章及び製造年月日を確認するものとする。

8-5-1-3 施工計画

1. 受注者は、推進工の施工にあたり、工事着手前に施工場所の土質、地下水の状況、地下埋設物、その他工事に係る諸条件を十分調査し、その結果に基づき現場に適応した施工計画を作成して監督員に提出しなければならない。
2. 受注者は、掘進箇所において、事前に土質の変化及び捨石、基礎杭等の存在が明らかになった場合は、周辺の状況を適確に把握するとともに、監督員と土質・立坑位置・工法等について協議しなければならない。

8-5-1-4 管の取扱い、保管

1. 受注者は、推進管の運搬、保管、据付けの際、管に衝撃を与えないように注意して取扱わなければならない。
2. 受注者は、現場に管を保管する場合には、第三者が保管場所に立ち入らないよう柵等を設

けるとともに、倒壊等が生じないように十分な安全対策を講じなければならない。

3. 受注者は、管等の取扱い及び運搬にあたり、落下、ぶつかり合いがないように慎重に取扱わなければならない。また、管等と荷台との接触部、特に管端部には、クッション材等をはさみ、受口や差口が破損しないよう十分注意しなければならない。
4. 受注者は、管の吊りおろしについては、現場の状況に適応した安全な方法により丁寧に行わなければならない。

8-5-1-5 推進機

1. 受注者は、推進機について掘進路線の土質条件に適応する形式を選定しなければならない。
2. 仮管、ケーシング及びスクリーコンベアー等の接合については、十分強度を有するボルト等で緊結し、緩みがないことを確認しなければならない。
3. 受注者は、基本的に位置・傾きを正確に測定でき、容易に方向修正が可能な推進器を使用しなければならない。また、推進機は、変形及び磨耗の少ない堅牢な構造のものでなければならない。

8-5-1-6 測量、計測

1. 受注者は、小口径推進機を推進管の計画管底高及び方向に基づいて設置しなければならない。
2. 受注者は、掘進中常に掘進機の方角測量を行い、掘進機の姿勢を制御しなければならない。
3. 受注者は、掘進時には設計図書に示した管底高・方向等計画線の維持に努め、管の蛇行・屈曲が生じないように測定を行わなければならない。
4. 推進中は、施工管理を適正に行うため、あらかじめ監督員の承諾を得た様式により推進日報を作成し、切羽の土圧、排土量、推力、管中心位置、掘進量、作業時間などを毎日記録し、異常を認めた場合は、直ちに監督員に報告しなければならない。

8-5-1-7 運転、掘進管理

1. 掘進機の運転操作に従事する技能者は、豊富な実務経験と知識を有し熟練した者でなければならない。
2. 受注者は、掘進機の操作にあたり、適切な運転を行い、地盤の変動には特に留意しなければならない。
3. 受注者は、掘進管理において地盤の特性、施工条件等を考慮した適切な管理基準を定めなければならない。

8-5-1-8 作業の中断

1. 受注者は、掘進作業を中断する場合は、必ず切羽面の安定を図らなければならない。また、再掘進時においても推進不能とならないよう十分な対策を講じなければならない。

8-5-1-9 変状対策

1. 受注者は、推進作業中に異常を発見した場合には、速やかに応急措置を講ずるとともに、直ちに監督員に報告しなければならない。

8-5-1-10 管の接合

1. 管の接合部には、JSWASで定められた鋼製カラー、ゴム輪を使用し、漏水が生じないようにしなければならない。
2. 受注者は、管の接合にあたり、管の規格にあった接合方法で接合部を十分に密着させ、接合部の水密性を保つように施工しなければならない。

8-5-1-11 滑材注入

1. 受注者は、滑材注入にあたり、注入材料の選定と注入圧及び注入量の管理に留意しなければならない。

8-5-1-12 仮管併用推進工

1. 受注者は、誘導管推進において土の締付けにより推進不能とならぬよう、推進の途中では中断せず速やかに到達させなければならない。
2. 受注者は、推進管推進時においてカッタースリットからの土砂の取り込み過多とならぬよう、スリットの開口率を土砂、地下水圧に応じて調整しなければならない。

8-5-1-13 オーガ掘削推進工

1. 受注者は、推進管を接合する前に、スクリーコンベアーを推進管内に挿入しておかなければならない。

8-5-1-14 泥水推進工

1. 受注者は、泥水推進に際し切羽の状況、推進機、送排泥設備及び泥水処理装置等の運転状況を十分確認しながら施工しなければならない。

8-5-1-15 挿入用硬質塩化ビニル管

1. 受注者は、内管に硬質塩化ビニル管等を挿入する場合は、計画線に沿うようにスペーサー等を取り付け固定しなければならない。

8-5-1-16 中込め

1. 受注者は、中込め充填材を使用する場合は、注入材による硬化熱で硬質塩化ビニル管等の材料が変化変形しないようにするとともに、空隙が残ることがないようにしなければならない。

8-5-1-17 坑口

1. 受注者は、発進立坑及び到達立坑には原則として坑口を設置しなければならない。
2. 受注者は、坑口について滑材及び地下水等が漏水しないよう堅固な構造としなければならない。
3. 受注者は、止水器（ゴムパッキン製）等を設置し坑口箇所の止水に努めなければならない。

8-5-1-18 鏡切り

1. 受注者は、鏡切りの施工にあたり、地山崩壊に注意し、慎重に作業しなければならない。

8-5-1-19 推進設備等設置撤去

1. 受注者は、推進設備を設置する場合、土質・推進延長等の諸条件に適合したものを使用し設置しなければならない。
2. 受注者は、油圧及び電気機器について十分能力に余裕あるものを選定するものとし、常時点検整備に努め故障を未然に防止しなければならない。
3. 受注者は、推進延長に比例して増加するジャッキ圧の測定等についてデータシートを監督員に提出しなければならない。
4. 受注者は、後部推進設備につき施工土質・推進延長等の諸条件に適合した推力のものを使用し、管心位置を中心測量・水準測量により正確に測量して所定の位置に設置しなければならない。

8-5-1-20 支圧壁

1. 受注者は、支圧壁は、管の押込みによる荷重に十分耐える強度を有し、変形や破壊が生じないよう堅固に構築しなければならない。
2. 受注者は、支圧壁は、土留と十分密着させるとともに、支圧面は推進計画線に対し直角となるように配置しなければならない。

第2節 管渠工（推進）

8-5-2-1 一般事項

1. 本節は、管渠工（推進）として刃口推進工、泥水推進工、泥濃推進工、仮設備工、通信・換気設備工、送排泥設備工、その他これらに類する工法について定めるものとする。

8-5-2-2 材料

1. 使用する下水道用管材は、第8編8-2-1-1下水道用管材の規定によるものとする。
2. 下水道用管材は、原則として（社）日本下水道協会の認定工場製品を使用し、あらかじめ監督員の承諾を求めるとともに、工場において所定の検査を実施し、検査証明書等（自主検査・検査証明書及び検査成績書）を提出するとともに、現場に納入された材料の認定標章及び製造年月日を確認するものとする。

8-5-2-3 施工計画

1. 受注者は、推進工の施工にあたり、工事着手前に施工場所の土質、地下水の状況、地下埋設物、その他工事に係る諸条件を十分調査し、その結果に基づき現場に適応した施工計画を作成して監督員に提出しなければならない。
2. 受注者は、掘進箇所において、事前に土質の変化及び捨石、基礎杭等の存在が明らかになった場合は、周辺の状況を適確に把握するとともに、監督員と土質・立坑位置・工法等について協議しなければならない。

8-5-2-4 管の取扱い、保管

1. 管の保管については第8編8-5-1-4管の取扱い、保管の規定によるものとする。

8-5-2-5 クレーン設備

1. クレーン等の設置及び使用は、関係法令の定めるところに従い適切に行わなければならない。

8-5-2-6 測量、計測

1. 受注者は、設計図書に示す管底高及び勾配に従って推進管を据付け、1本据付けるごとに管底高、注入孔の位置を確認しなければならない。
2. 受注者は、掘進中常に掘進機の方向測量を行い、掘進機の姿勢を制御しなければならない。
3. 受注者は、掘進時には設計図書に示した管底高・方向等計画線の維持に努め、管の蛇行・屈曲が生じないように測定を行わなければならない。
4. 受注者は、計画線に基づく上下・左右のずれ等について測定を行い、その記録を監督員に提出しなければならない。
5. 推進中は、施工管理を適正に行うため、あらかじめ監督員の承諾を得た様式により推進日報を作成し、切羽の土圧、排土量、推力、管中心位置、掘進量、作業時間などを毎日記録し、異常を認めた場合は、直ちに監督員に報告しなければならない。

8-5-2-7 運転、掘進管理

1. 運転、掘進管理については第8編8-5-1-7運転、掘進管理の規定によるものとする。

8-5-2-8 管の接合

1. 管の接合部には、JSWASで定められた鋼製カラー、ゴム輪を使用し、内径800mm以上の管については推進完了後内部より目地溝に目地材を充填し、漏水が生じないようにしなければならない。
2. 管の接合は、推進方向に対し、カラーを後部にして、押込みカラー型推進管用押輪を用いるとともに、シール材のめくれ等の異常について確認しなければならない。
3. 管の接合は、規格にあった接合方法で接合部を十分に密着させ、接合部の水密性を保つように施工しなければならない。

8-5-2-9 滑材注入

1. 滑材注入にあたり、注入材料の選定と注入圧及び注入量の管理に留意しなければならない。

8-5-2-10 沈下測定

1. 掘進路線上（地上）に、沈下測定点を設け、掘進前、掘進中及び掘進後の一定期間、定期的に沈下量を測定し、その記録を監督員に提出しなければならない。

8-5-2-11 変状対策

1. 受注者は、掘進中、切羽面、管外周の空隙、地表面等の状況に注意し、万一の状況変化に対しては十分対応できるよう必要な措置を講じなければならない。
2. 受注者は、掘進作業中に異常を発見した場合、速やかに応急処置を講じるとともに、直ちに監督員に報告しなければならない。

8-5-2-12 作業の中断

1. 掘進作業を中断する場合は、必ず切羽面の安定を図らなければならない。また、再掘進時においても推進不能とならないよう十分な対策を講じなければならない。

8-5-2-13 刃口推進工

1. 受注者は刃口の形式及び構造を、掘削断面、土質条件並びに現場の施工条件を考慮して安全確実な施工ができるものとしなければならない。

8-5-2-14 機械推進

1. 受注者は、掘進機について、方向修正用ジャッキを有し外圧や掘削作業に耐え、かつ、堅牢で安全な構造のものを選定しなければならない。
2. 受注者は、切羽に生じる圧力を隔壁で保持し、チャンバー内に充填した掘削土砂を介して地山の土圧及び水圧に抵抗させる機構としなければならない。
3. 受注者は、掘進機に関する諸機能等の詳細図、仕様及び応力計算書を監督員に提出しなければならない。
4. 掘進機の運転操作に従事する技能者は、豊富な実務経験と知識を有し熟練した者でなければならない。
5. 受注者は、掘進中、常に掘削土量を監視し、所定の掘削土量を上回る土砂の取込みが生じ

ないよう適切な運転管理を行わなければならない。

6. 受注者は、掘進速度について適用土質等に適した範囲を維持し、掘進中はできる限り機械を停止させないよう管理しなければならない。
7. 受注者は、掘削土を流体輸送方式によって坑外へ搬出する場合は、流体輸送装置の土質に対する適応性、輸送装置の配置、輸送管の管種・管径等について検討し、施工計画書に明記しなければならない。

8-5-2-15 泥水推進工

1. 受注者は、泥水式推進機について、土質に適したカッターヘッドの支持形式、構造のものとし、掘削土量および破碎されたレキの大きさに適合した排泥管径のものを選定しなければならない。
2. 受注者は、泥水推進に際し切羽の状況、推進機、送排泥設備及び泥水処理装置等の運転状況を十分確認しながら施工しなければならない。
3. 受注者は、泥水推進工事着手前に推進位置の土質と地下水圧を十分把握して、適した泥水圧を選定しなければならない。

8-5-2-16 泥濃推進工

1. 受注者は、泥濃式推進機について土質に適したカッターヘッドの構造のものとし、掘削土量及び搬出するレキの大きさ等施工条件に適合したオーバークッター、排土バルブ、分級機を有するものを選定しなければならない。
2. 受注者は、泥濃式推進においてチャンバー内の圧力変動をできるだけ少なくするよう、保持圧力の調節や排泥バルブの適切な操作をしなければならない。

8-5-2-17 発生土処理

発生土処理は、第1編1-1-1-20建設副産物の規定によるものとする。

8-5-2-18 裏込注入

1. 受注者は、裏込注入材料の選定、配合等は、土質その他の施工条件を十分考慮し、監督員の承諾を得なければならない。
2. 裏込注入工は、推進完了後、速やかに施工しなければならない。なお、注入材が十分管の背面にゆきわたる範囲で、できうる限り低圧注入とし、管体へ偏圧を生じさせてはならない。
3. 注入中においては、その状態を常に監視し、注入材が地表面に噴出しないよう留意し、注入効果を最大限に発揮するよう施工しなければならない。
4. 注入完了後速やかに、測量結果、注入結果等の記録を整理し監督員に提出しなければならない。

8-5-2-19 管目地

1. 受注者は、管の継手部に止水を目的として、管の目地部をよく清掃し目地モルタルが剥離しないよう処置した上で目地工を行わなければならない。

8-5-2-20 坑口

1. 受注者は、発進立坑及び到達立坑には原則として坑口を設置しなければならない。
2. 受注者は、坑口について滑材及び地下水等が漏水しないよう堅固な構造としなければならない。
3. 受注者は、止水器（ゴムパッキン製）等を設置し坑口箇所の止水に努めなければならない。

8-5-2-21 鏡切り

1. 鏡切りの施工にあたり、地山崩壊に注意し、慎重に作業しなければならない。

8-5-2-22 クレーン設備組立撤去

1. 受注者は、クレーン設備において立坑内での吊込み、坑外での材料小運搬を効率的に行えるよう、現場条件に適合したクレーンを配置しなければならない。
2. 受注者は、推進管の吊下し及び掘削土砂のダンプへの積込み等を考慮し、必要な吊上げ能力を有するクレーンを選定しなければならない。

8-5-2-23 刃口及び推進設備

1. 受注者は、推進設備において管の推進抵抗に対して十分な能力と安全な推進機能を有し、土砂搬出、坑内作業等に支障がなく、能率的に推進作業ができるものを選定しなければならない。
2. 受注者は、油圧ジャッキの能力、台数、配置について一連の管を確実に推進できる推力、

管の軸方向支圧強度と口径等を配慮して決定するものとし、油圧ジャッキの伸長速度とストロークについては、掘削方式、作業能率等を考慮して決定しなければならない。

8-5-2-24 推進用機械据付撤去

1. 受注者は、管の推力受部の構造について管の軸方向耐荷力内で安全に推力を伝達できるように構成するものとし、推力受材（ストラット、スパーサ、押角）の形状寸法は、管の口径、推進ジャッキ設備及び推進台の構造をもとに決定しなければならない。

8-5-2-25 掘進機発進用受台

1. 受注者は、発進台について高さ、姿勢の確保はもちろんのこと、がたつき等が無いよう安定性には十分配慮しなければならない。
2. 受注者は、推進管の計画線を確保できるよう、推進台設置に当たっては、正確、堅固な構造としなければならない。

8-5-2-26 掘進機据付

1. 受注者は、推進先導体の位置、姿勢並びに管渠中心線の状況を確認するために必要な測定装置を設置しなければならない。

8-5-2-27 中押し装置

1. 受注者は、中押し装置を使用する場合は、あらかじめその位置等について監督員の承認を得、的確な操作をし、管や推進方向に支障をおこしてはならない。
2. 受注者は、中押し装置のジャッキの両端にはジャッキの繰返し作動による管端部応力の均等化及び衝撃の分散を図るため、クッション材を挿入しなければならない。なお、長距離推進、カーブ推進の場合は、各クッション部においても同様の処置を講じ応力の分散を図らなければならない。

8-5-2-28 支圧壁

1. 受注者は、支圧壁について管の押込みによる荷重に十分耐える強度を有し、変形や破壊が生じないよう堅固に構築しなければならない。
2. 受注者は、支圧壁を土留と十分密着させるとともに、支圧面は推進計画線に対し直角となるように配置しなければならない。

8-5-2-29 通信・換気設備工

1. 受注者は、坑内の工程を把握し、坑内作業の安全を確保し、各作業箇所及び各施設間の連絡を緊密にするため通信設備及び非常状態に備えて警報装置を設けなければならない。
2. 受注者は、換気設備において、換気ファン及び換気ダクトの容量を、必要な換気量に適合するようにしなければならない。また、ガス検知器等により常に換気状態を確認しなければならない。

8-5-2-30 送排泥設備工

1. 受注者は、切羽の安定、送排泥の輸送等に必要な容量の送排泥ポンプ及び送排泥管等の設備を設けなければならない。
2. 受注者は、送排泥管に流体の流量を測定できる装置を設け、掘削土量及び切羽の逸水等を監視しなければならない。
3. 受注者は、送排泥ポンプの回転数、送泥水圧及び送排泥流量を監視し、十分な運転管理を行わなければならない。

8-5-2-31 泥水処理設備工

1. 受注者は、掘削土の性状、掘削土量、作業サイクル及び立地条件等を十分考慮し、泥水処理設備を設けなければならない。
2. 受注者は、泥水処理設備を常に監視し、泥水の処理に支障をきたさないよう運転管理に努めなければならない。
3. 受注者は、泥水処理設備の管理及び処理にあたり、周辺及び路上等の環境保全に留意し必要な対策を講じなければならない。
4. 受注者は、凝集剤について有害性のない薬品を使用しなければならない。
5. 受注者は、凝集剤を使用する場合は土質成分に適した材質、配合のものとし、その使用量は必要最小限にとどめなければならない。
6. 受注者は、泥水処理された土砂を、運搬が可能な状態にして搬出しなければならない。
7. 受注者は、余剰水について関係法令等に従い、必ず規制基準値内となるよう水質環境の保

全に十分留意して処理しなければならない。

8-5-2-32 注入設備工

1. 添加剤の配合及び注入設備は、施工計画を作成して監督員に提出しなければならない。
2. 注入の管理は管理フローシートを作成し、注入計量、圧力計等により徹底した管理を図らなければならない。
3. 掘削土の粘性及び状態により、適切な注入量、注入濃度を定め、掘進速度に応じた量を注入し、切羽の崩壊を防ぎ沈下等の影響を地表面に与えないようにしなければならない。

第3節 立坑工

8-5-3-1 一般事項

1. 本節は、立坑工とし土工、土留工、ライナープレート式土留工及び土工、鋼製ケーシング式土留工及び土工、その他これに類する工種について定めるものとする。
2. 立坑の位置は、ズリの搬出、材料の搬入及び諸設備等を考慮して選定しなければならない。
3. 立坑の形状は、諸設備、作業条件、掘削方法、仕上がり構造物等を考慮して大きさを定めなければならない。
4. 立坑の構造は、土圧、水圧、上載荷重及びシールド、推進発進時のジャッキの推力受けとして十分耐え得るもので、規模、地盤条件、周辺環境、立坑設置期間等を考慮して定めなければならない。
5. 土砂搬出ホッパー及び材料搬出入設備等については十分検討し、出来る限り最少スペースで有効に計画しなければならない。
6. 立坑周囲及び地上施設の出入り口以外には防護柵及び転落防止ネット等を設置するとともに、保安灯夜間照明設備等を完備し、必要があれば保安要員を配置して、作業員のみならず第三者に対する事故防止に努めなければならない。
7. 立坑を覆工する場合は、原則として鋼製覆工板（滑り止め加工付き）を使用し、交通が安全にスムーズに通行できるよう処置しなければならない。

8-5-3-2 材料

1. 受注者は、立坑工の施工に使用する材料については、使用前に監督員に承諾を得るとともに、材料の品質証明書を整備、保管し、監督員から請求があった場合は遅滞なく提出しなければならない。

8-5-3-3 土工

1. 土工の施工については第1編1-2-3-3作業土工(床掘り・埋戻し)作業土工の規定によるものとする。

8-5-3-4 土留工

1. 土留工の施工については、第1編1-2-10-5土留・仮締切工の規定によるものの他、下記の規定によらなければならない。
2. 受注者は土留工の施工において、周囲の状況を考慮し、掘削深さ、土質、地下水位、作用する土圧、上載荷重を十分検討し施工しなければならない。
3. 受注者は、土留の施工において、振動、騒音を防止するとともに地下埋設物の状況を観察し、また施工中は土留の状況を常に点検監視しなければならない。
4. 受注者は、立坑内での作業員の昇降設備や立坑内への資機材の吊下しについては、安全を十分確保したうえで作業を行わなければならない。

8-5-3-5 ライナープレート式土留工及び土工

1. 受注者は、使用するライナープレートについては、地質条件、掘削方式を検討の上、十分に安全なものを選定し、施工計画書に明記し監督員に提出しなければならない。
2. 受注者は、ライナープレート式土留工の施工において、周囲の状況を考慮し、掘削深さ、土質、地下水位、作用する土圧、載荷重を十分検討し施工しなければならない。
3. 受注者は、ライナープレート式土留工の土留め掘削に先行し、溝掘りを行い、埋設物の有無を確認しなければならない。
4. 受注者は、ライナープレート土留め掘削にあたっては先行掘削となるため、地盤が自立しているか確認し順次掘下げていかねばならない。また、ライナープレートと地山との空隙を少なくするよう掘削しなければならない。

5. 受注者は、掘削を1リングごとに行い、地山の崩壊を防止するために速やかにライナープレートを設置しなければならない。
6. 受注者は、1リング組立て完了後、形状・寸法・水平度・鉛直度等を確認し、ライナープレートを固定するため、頂部をコンクリート及びH鋼等で組んだ井桁による方法で堅固に固定し、移動や変形を防止しなければならない。
7. 受注者は、ライナープレートの組立てにおいて、継目が縦方向に通らないように千鳥状に設置しなければならない。また、土留め背面と掘削壁との間にエアームタル等で間隙が生じないようにグラウト注入し、固定しなければならない。
8. 受注者は、補強リングを用いる場合には、補強リングをライナープレートに仮止めしながら継手版を用いて環状に組立て、その後、下段のライナープレートを組立てるときに、円周方向のボルトで固定しなければならない。
9. 受注者は、ライナープレート埋戻しの施工については、第1編1-2-3-3作業土工(床掘り・埋戻し)作業土工の規定によるものとする。
10. 受注者は、小判型ライナープレート土留めの立坑等の施工において、支保材を正規の位置に取付けるまでの間、直線部には仮梁を設置しなければならない。
11. 受注者は、ライナープレート埋戻しにおいて、ライナープレートは存置を原則とする。ただし、立坑上部については、取外すこととし、その処置・方法について監督員と協議しなければならない。
12. 受注者は、立坑内での作業員の昇降設備や立坑内への資機材の吊下しについては、安全を十分確保したうえで作業を行わなければならない。

8-5-3-6 鋼製ケーシング式土留工及び土工

1. 受注者は、使用する鋼製ケーシング式土留工については、周囲の状況、掘削深さ、土質、地下水位等を十分検討し、適合する安全かつ効率的な施工方法を検討の上、施工計画書に明記し監督員に提出しなければならない。
2. 受注者は、鋼製ケーシング式土留工の施工において、周囲の状況を考慮し、掘削深さ、土質、地下水位、作用する土圧、上載荷重を十分検討し施工しなければならない。
3. 受注者は、鋼製ケーシング式土留工の土留め掘削に先行し、溝掘りを行い、埋設物の有無を確認しなければならない。
4. 受注者は、鋼製ケーシング式土留工掘削において、地下水や土砂が底盤部から湧き出さないようケーシング内の地下水位の位置に十分注意し、施工しなければならない。また、確実にケーシング内の土砂を取除かなければならない。
5. 受注者は、底盤コンクリートの打設は、コンクリートが分離を起こさないように丁寧な施工を行わなければならない。
6. 受注者は、立坑内での作業員の昇降設備や立坑内への資機材の吊下しについては、安全を十分確保したうえで作業を行わなければならない。

第4節 薬液注入工

8-5-4-1 現場注入試験

1. 受注者は監督員と協議し、必要に応じて注入地盤またはこれと同等の地盤において試験注入を実施し、改良後の地盤においても効果を確認してから、掘削等の工事を施工しなければならない。

8-5-4-2 注入工

1. 着工前に地上物件、地下埋設物の状況を十分調査し、これに損害を与えぬよう施工しなければならない。
2. 受注者は、関係法令を遵守するとともに建設省官技発第160号S49.7.10付「薬液注入工法による建設工事の施工に関する暫定指針について」、建設省技調発第188号の1H2.9.18付「薬液注入工事に係る施工管理等について」により施工しなければならない。
3. 受注者は、施工計画時に次の各項について協議するとともに、所定の効果を確保し、周辺環境に悪影響を及ぼさないよう入念な施工管理を行わなければならない。
 - (1) 薬液注入プラントからの流出防止対策
 - (2) プラント洗浄液の流出防止及び中和対策

(3) 路面からの流出防止対策

4. 材料の入荷状況及び空袋検収時については全量、配合練混ぜ状況及びゲルタイム測定については1注入箇所あたり1回、監督員に立会いを求めなければならない。
5. 注入効果は原則としてフェノール液による反応状況を確認しなければならない。ただし、工法上できないものは除く。
6. チャート紙は、使用前に監督員がサインし確認したものとし、切断せず連続して記録しなければならない。

8-5-4-3 施工管理

1. 受注者は、注入工事に関して優れた技術経験を有する責任者を届け出るとともに、常に施工管理にあたらせ、現場に常駐させなければならない。

8-5-4-4 薬液の保管

1. 薬液材料は、流出、盗難等が生じないよう厳正に保管しなければならない。

8-5-4-5 水質測定と工事の中止

1. 水質測定は、各注入箇所毎に注入ボーリング長さより深い水質測定孔等を設けて行わなければならない。
2. 水質測定の頻度は、第8編8-5-4-2注入工の「薬液注入工法による建設工事の施工に関する暫定指針について」、の採水回数を標準として実施しなければならない。
3. 水質測定は、公的機関またはこれと同等の能力及び信用を有する機関において行うものとし、その機関による試験結果（計量証明書）を提出しなければならない。
4. 水質測定値が「薬液注入工法による建設工事の施工に関する暫定指針について」に示す水質基準に適合しない場合、またはその恐れのある場合には、直ちに工事を中止して必要な処置を取らなければならない。
5. 水質測定孔は、水質監視終了後、原則として撤去しなければならない。

8-5-4-6 六価クロム溶出試験

1. 監督員が必要と認めた時、あるいは設計図書に示された時は、六価クロム溶出試験を実施し、試験結果（計量証明書）を提出しなければならない。
2. 試験方法は「セメント及びセメント系固化材を使用した改良土等の六価クロム溶出試験要領」によること。
3. 試験実施段階及び検体数は、監督員の指示、または設計図書に示された段階、検体数により実施すること。

第6章 人 孔 工

第1節 通則

8-6-1-1 組立人孔工

1. 組立マンホールは、第8編8-2-1-2の規定により、標準仕様書に適合したものを使用しなければならない。
2. 人孔は設計図書によりその位置、深さ及び副管等監督員の指示により築造し、管の接続部はその形状により取り合わせよく接合しなければならない。
3. 人孔に接続する管の端面は、モルタル仕上げ以上の材料にて人孔の内面に一致させなければならない。
4. 人孔底部には、汚水が円滑に流れるようにインバートを造らなければならない。また、インバートの表面は、汚物が付着しないようになめらかに仕上げなければならない。
5. 足掛け金物については、第8編8-2-1-2の規定によるものとする。
6. マンホールブロックの組み合わせにおいて、高さ30cmの斜壁は使用しないものとする。なお、本編8-6-1-2現場打ち人孔工においても同様とする。
7. 鉄蓋受枠の下部には、高さ15cmの調整リングを必ず設置しなければならない。なお、第8編8-6-1-2現場打ち人孔工及び第8編8-6-1-3小型マンホール工においても同様とする。
8. 人孔に接続する管を可とう継手を用いて接合する場合は、その仕様について事前に監督員

の承諾を得なければならない。

9. 管接合部や目地に注意し、地下水の流入及び漏水がないよう、入念に施工しなければならない。

8-6-1-2 現場打ち人孔工

1. 現場打ち人孔工を築造する場合の躯体コンクリート工、鉄筋工、型枠工、支保工等は、第1編第4章に示すところによるものとする。また、事前に打設計画を立案し、監督員と協議しなければならない。
2. 人孔側塊の据付けは、躯体コンクリートが所定の強度に達した後に、監督員との協議により施工しなければならない。
3. 人孔側塊は、第8編8-2-1-2の規定によるものとする。
4. 各側塊の間には、仕上げ寸法1cmの目地材を詰めて完全水密性に施工し、内面から仕上げ施工を同時に行わなければならない。
5. その他の事項については、第8編8-6-1-1組立人孔工に示すところによる。

8-6-1-3 小口径マンホール工

1. 小型マンホールは、第8編8-2-1-2の規定によるものとする。
2. 小型マンホールは、通常の人孔により維持管理上支障のない範囲内において、屈曲部及び起点等に設置できるものとする。
3. 硬質塩化ビニル製小型マンホールを使用するときは、インバート部を管渠勾配に正確に合わせるとともに、沈下に対して十分配慮し施工しなければならない。
4. 防護蓋を取り付ける場合は、内蓋と防護蓋の中心を合わせ、内蓋の開閉に支障がないように注意するとともに、沈下しないよう十分な基礎を施さなければならない。

8-6-1-4 マンホール蓋

1. マンホール蓋は、第8編8-2-1-3マンホール蓋によるものを使用し、必要に応じ転落防止用梯子付とすること。
2. マンホール蓋は、通行及び除雪作業等の事故防止や、人孔内への侵入水防止に対して支障とならないよう、路面と平らに仕上げなければならない。
3. 受け枠高さの調整は、調整リングまたは、斜壁へ伝えられる荷重を均等にするため、無収縮モルタルにより施工しなければならない。

第9編 其他編

第1章 仕様書等（土木工事編）長野市建設技術委員会 仕様書及び施工管理基準

第1節 小規模な舗装工事に係る施工管理基準

（平成14年3月12日 長野市建設技術委員会）

小規模な路盤工及びアスファルト舗装工について、監督員と協議の上、下記により測定・試験の一部を省略或いは方法の変更をすることができるものとする。

記

9-1-1-1 適用開始日

平成14年4月1日

9-1-1-2 適用工種

路盤工及びアスファルト舗装工

9-1-1-3 適用規模

施工面積が200㎡未満

なお、平坦性については、延長150m未満（面積不問）

9-1-1-4 対象項目（【出】：出来型管理、【品】：品質管理）

①路盤工

【出】掘起しによる厚み測定（方法の変更）

【品】プルフローリング（省略）

【品】締固め密度測定（省略）

②表層工

【出】平坦性（省略）

【出】コアーによる厚み測定（方法の変更）

【品】コアーによる密度測定（省略）

なお、方法の変更は、はかり下げ・標高の差し引き等の方法とし、頻度は幅に準じる。

第2節 下請状況の確認

（14建技第3号 平成14年5月16日）

9-1-2-1 添付様式

第1編1-1-1-5施工計画書、(3)現場組織表に長野市建設工事共通仕様書第9編第9章の様式等で添付、提出して確認する。

9-1-2-2 運用開始日

平成14年5月15日から適用する。

第3節 最終処分費を計上した少量産業廃棄物の取扱い

（14検第17号 平成14年12月25日）

9-1-3-1 少量の定義

2トン車1台分以下とする。

9-1-3-2 少量産業廃棄物処分

元請業者（下請業者を含む）の事業所等に一時保管した時点で、処分は終了したとする。

9-1-3-3 処分完了確認

保管場所で撮影した黒板入り保管状況写真を、竣工書類に添付することで確認する。黒板には、工事名、場所、品名、数量を明記する。

9-1-3-4 監督員の任務

処分費が計上されていることを踏まえ、工期完了後においても、請負業者には最終処分の第一義的責務が課せられているので、一時保管している産業廃棄物処分の際には、廃棄物処理法に依る適正処理（処理業者と委託契約後、180日以内の処分義務）を行い、産業廃棄物管理表（マニフェスト）を保管（5年）するよう指導すると共に、適時確認する。

9-1-3-5 運用開始日

平成15年2月1日以降の発注工事より実施する。

第4節 環境に関する配慮

（平成14年12月27日 長野市公共工事率先実行計画）

9-1-4-1 長野市公共工事率先実行計画（請負金額1000万円以上の工事）

①長野市は、環境方針の中で公共事業に関して、「自然や地球環境を良好なものとして将来に引き継ぐとともに持続的発展が可能な社会をつくりあげていくため環境に配慮した公共事業を実施し、環境保全並びに汚染の防止に努める」としている。工事にあたっては、このことを十分に理解し、設計書及び共通仕様書により指示されていることのほか、環境に配慮した材料の使用、廃棄物の発生抑制、アイドリングストップや省エネ重機の使用による省エネルギーの推進、低公害工事機械の使用、工事従業員への教育など、工事实施に当って細心の注意を払うことにより、工事中の影響を極力少なくするよう配慮すること。なお、具体的な計画を、施工計画書に記載し実践するものとする。

9-1-4-2 周辺環境

- ①建設副産物の発生量を抑え、再生資源の活用を積極的に行うこと。また、施工方法についてもできる限り環境に配慮した計画をたてること。
- ②工事におけるイメージアップ経費の計上はないため、実施については任意とする。
- ③工事に伴う排水は、汚泥処理・PH管理などを行い、環境に悪影響を与えないように処理すること。
- ④資材置き場などは騒音や振動の面で周辺住民からの反感・苦情などが無いよう、周辺環境に配慮した場所を選定すること。

第5節 検査記録表の様式変更

（平成17年8月1日 長野市建設技術委員会）

9-1-5-1 様式

検査記録表の様式は長野市建設工事共通仕様書第9編第9章の様式とする。

第6節 産業廃棄物管理票（マニフェスト）集計表の提出

（平成29年4月1日 長野市建設技術委員会）

9-1-6-1 提出書類

マニフェスト手続き経過が分かる集計表を作成し、しゅん工時まで提出すること。
ただし、必要に応じて産業廃棄物管理票（マニフェスト）のA票、E票全ての写しの提出を求めることができる。

第2章 長野市歩車道段差解消要領及び仕様書

第1節 長野市歩道道段差解消要領

9-2-1-1 目的

この要領は、ユニバーサルデザインのまちを目指す「このまちで暮らしたい長野プラン」を
実践するため、障害者、高齢者及び健常者が安全で安心して通行できる歩道巻込み部等の歩車
道段差解消の施工に関し必要な事項を定めるもの。

9-2-1-2 市の責務

市は前条に定める目的を遂行するために、障害者、高齢者はもとより、自転車・歩行者の
通行量が多い箇所について、沿道状況を勘案し、積極的かつ計画的に歩車道段差解消をするよ
う努めるものとする。

9-2-1-3 適用範囲

この要領は、市道及び新たに市道認定される道路で、次の各号に定める道路の歩道の新設、
改築及び修繕をする場合で、連続した歩行方向の歩道巻込み部及び横断歩道部に適用する。

- (1) 道路法（昭和27年法律第180号）に基づき設置される道路
- (2) 土地区画整理法（昭和29年法律第119号）に基づき設置される道路
- (3) 都市計画法（昭和43年法律第100号）に基づき設置される道路
- (4) 都市計画法（昭和43年法律第100号）に基づく開発行為により設置される道路
- (5) 都市再開発法（昭和44年法律第38号）に基づき設置される道路

9-2-1-4 材料

歩車道段差解消に使用する材料は、次のとおりとする。

- (1) 視覚障害者誘導用ブロック及びL型側溝（長野市L型 E-type を除く）は JIS 規格適合品
とし、詳細については別記仕様書による。
- (2) 視覚障害者誘導用ガイド及び長野市L型 E-type は、長野市の承認を受けたものとする。

9-2-1-5 施工

歩車道段差解消の施行は、「道路の移動等円滑化整備ガイドライン」、「長野県福祉のまちづ
くり条例」、「長野市福祉環境整備指導要綱」及び「長野市障害者行動計画」に準拠し、詳細に
ついては別記仕様書によるものとする。

9-2-1-6 補足

この要領に定めるもののほか必要な事項については、市長が別に定める。

附 則

この要領は、平成14年4月1日から施行する。

附 則

この要領は、平成27年12月15日から施行する。

第2節 長野市歩車道段差解消仕様書

9-2-2-1 適用範囲

この仕様書は長野市が発注する道路工事に係る歩道の巻込み部及び横断歩道部における歩車道段差解消に適用する。

9-2-2-2 用語

この仕様書において次の各号に掲げる用語の意義は、当該各号に定める。

- (1) 長野市L型 別紙によるもの(H-330、H-380、H430)
- (2) 視覚障害者誘導用ガイド 視覚障害者が通常の歩行状態において、主に足の裏の触感覚でその存在を確認できるような突起の付いたもので、視覚障害者に歩車道の区別と歩行方向を案内するための補助施設をいう。
- (3) 視覚障害者誘導用ブロック 視覚障害者が通常の歩行状態において、主に足の裏の触感覚でその存在を確認できるような突起の付いたブロックで、視覚障害者に歩行位置と歩行方向を案内するための補助施設をいう。
- (4) 雨水ます ます型の側溝をいう。

9-2-2-3 施工

この仕様書において歩車道段差解消に係る施工は図-1のとおりとする。

- (1) 横断歩道が設置されている場合は、横断歩道の幅に合わせて誘導用ブロック及びガイドを設置する。
- (2) 横断歩道が無い場合は、横断する車道幅員により誘導用ブロック及びガイドの設置幅を決定する。

4 m程度の車道横断 . . . ガイド幅 90cm (3個)

7 m程度の車道横断 . . . ガイド幅 150cm (5個)

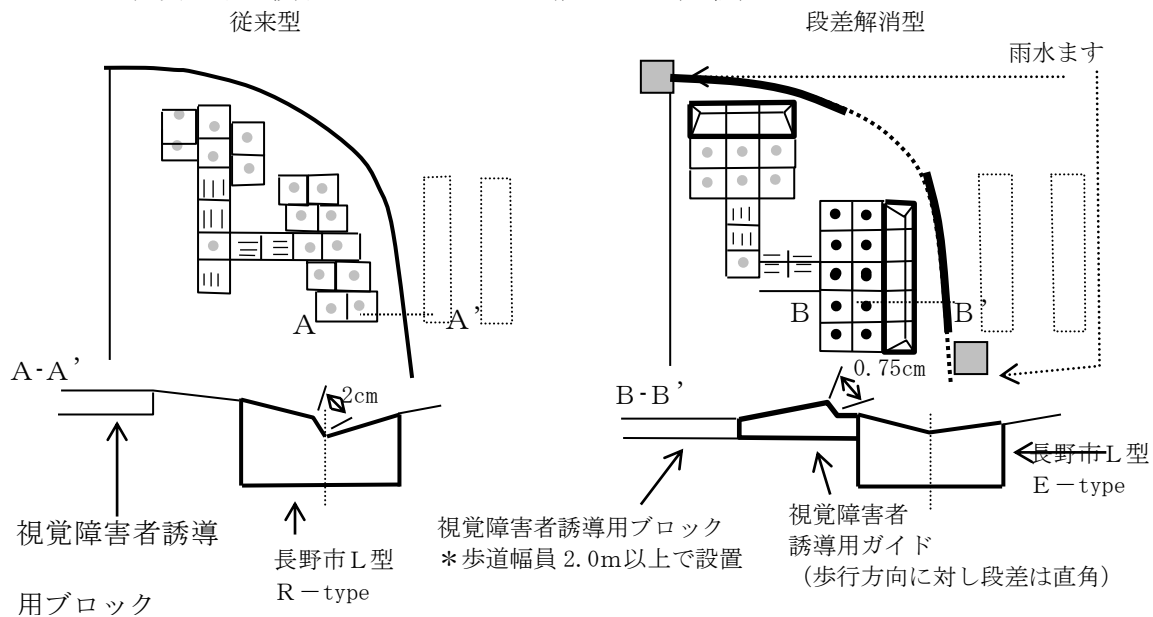


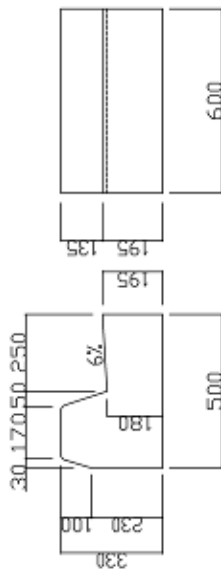
図-1 歩道巻込み部及び横断歩道部歩車道段差解消イメージ図

長野市L形ブロック H-330

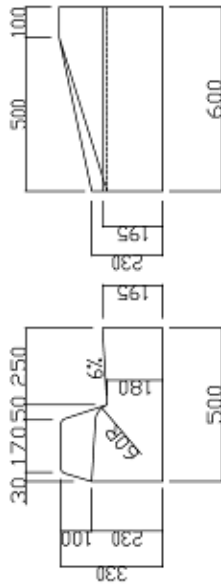
S=1:15

注:天端部のR寸法は20とする。

Aタイプ(標準)
(175kg)



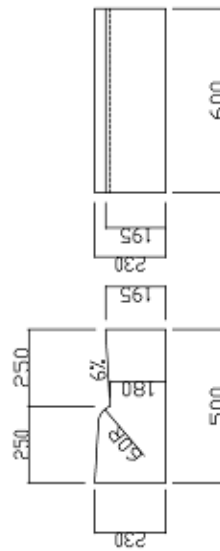
Bタイプ(斜)
(162kg)



Eタイプ
(歩道用標準型)
(65kg)



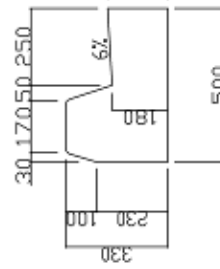
Cタイプ(切下げ)
(144kg)



Dタイプ(水抜き)
(142kg)



Aタイプ(L=2m)
(583kg)



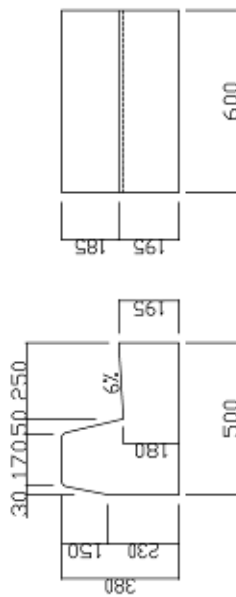
B'タイプ(斜)
(歩道用標準型)
(157kg)



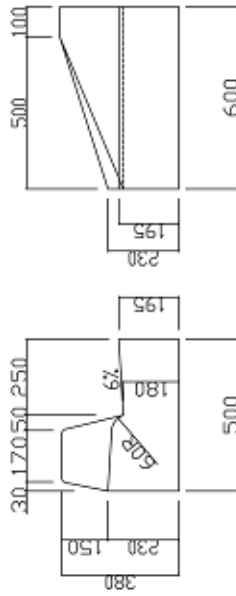
長野市L形ブロック H-380
S=115

注:天端部のR寸法は20とする。

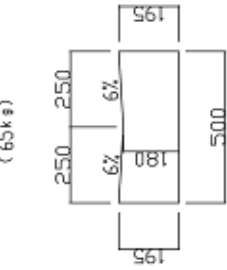
Aタイプ(標準)
(190kg)



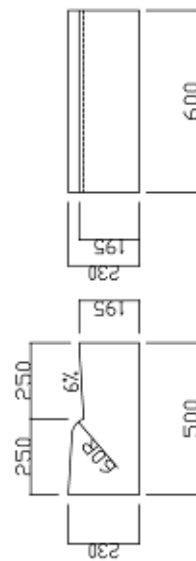
Bタイプ(斜)
(171kg)



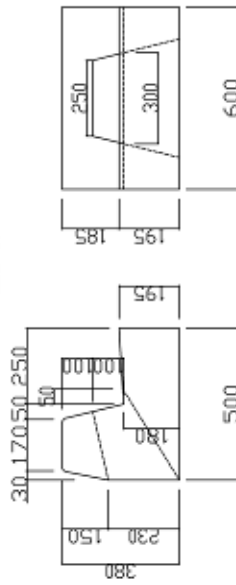
Eタイプ
(歩道用設置用)
(65kg)



Cタイプ(切下げ)
(144kg)



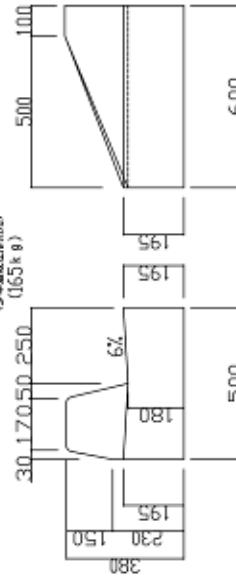
Dタイプ(水抜き)
(156kg)



Aタイプ(L=2m)
(633kg)



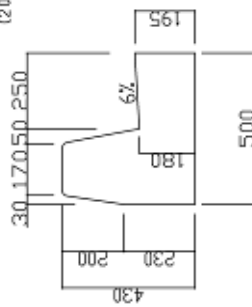
B'タイプ(斜)
(歩道用設置用)
(165kg)



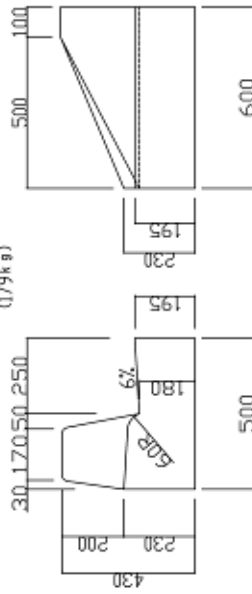
長野市L形ブロック H-430
S=115

注:天橋部の尺寸は20とする。

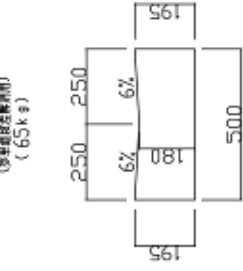
Aタイプ(標準)
(1205kg)



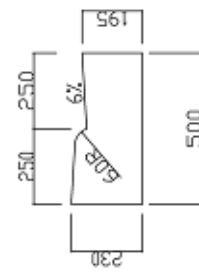
Bタイプ(斜)
(079kg)



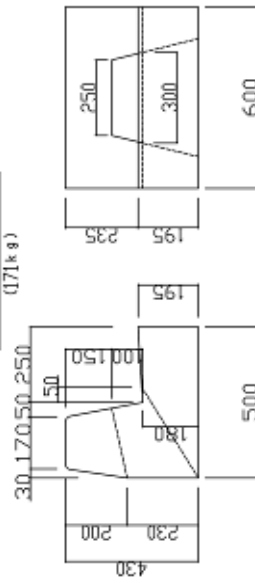
Eタイプ
(歩道用標準用)
(65kg)



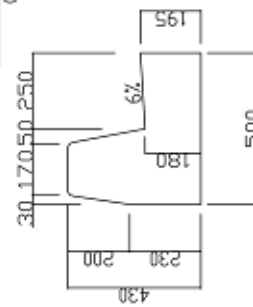
Cタイプ(切下げ)
(044kg)



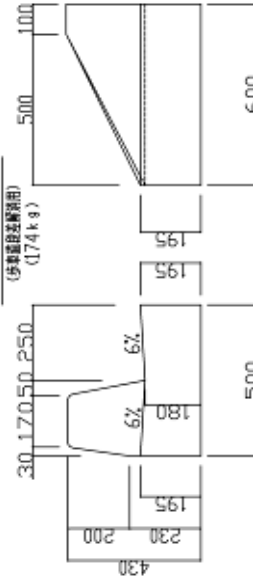
Dタイプ(木抜き)
(071kg)



Aタイプ(L=2m)
(682kg)

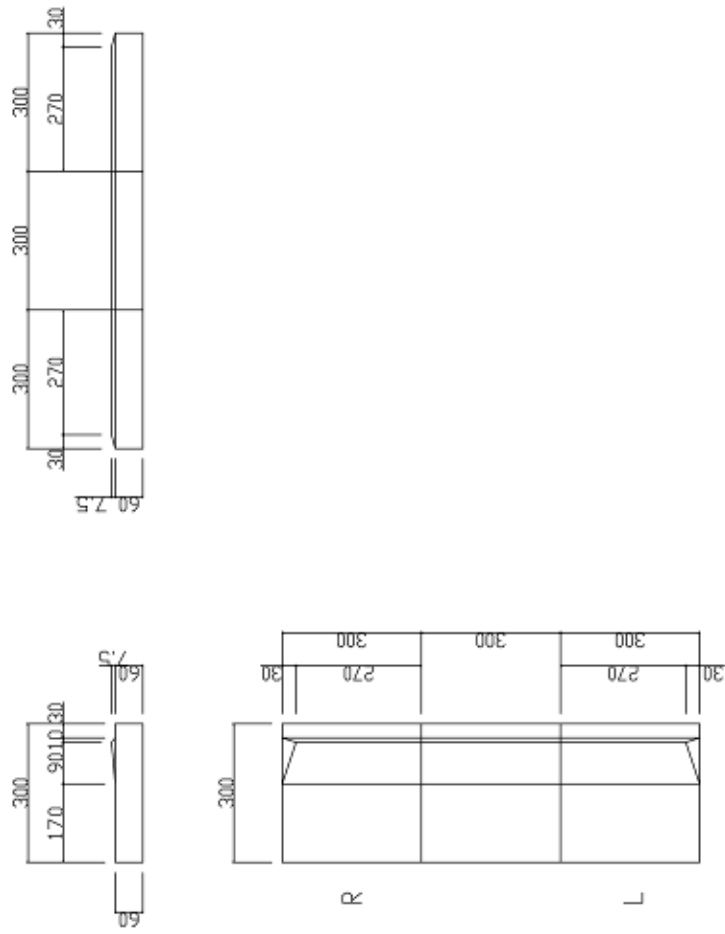


B'タイプ(斜)
(174kg)



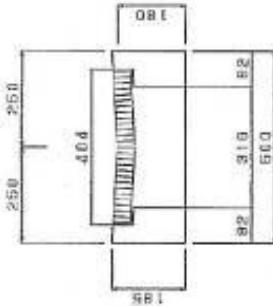
視覚障害者誘導用ガイド(埋込みタイプ)

S=1:10

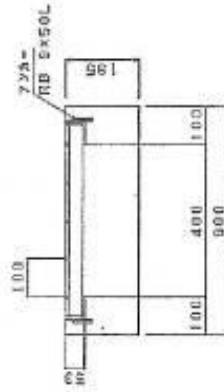


長野市し尿Eタイプ
(グレーチング付) S-1119

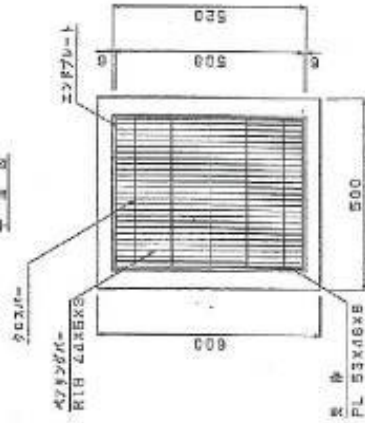
正面図



背面図



手前図



製造年	10	製造	長野	製造	5
(株)					
アスザック株式会社					
長野市し尿Eタイプ (グレーチング付)					

第3章 長野市植栽工事標準仕様書

第1節 総則

9-3-1-1 趣旨

この仕様書は、長野市が施工する植栽工事(以下「工事」という)について受注者が履行しなければならない仕様書を示すものである。

9-3-1-2 工事手順の協議

工事に着手する前に全体計画(工事施工計画、保安計画、その他施工計画上必要な事項)を提出し、あらかじめ監督員と協議しなければならない。

第2節 植栽工事

9-3-2-1 材料

1. 規格

樹木は指定された品質規格(別表-1)と寸法規格の両者に適合したものであり、栽培品またはこれと同等以上の規格を有するもので、監督員が認めたものとする。

2. 材料確認

- (1) 樹木の確認は、樹木が植栽現場に搬入された時点で、寸法規格、品質規格及び数量を確認する。また、必要に応じて苗圃において下検査を行なう。
- (2) 樹木は掘取り、荷造り及び運搬等で不良になったもの、または堀上げ後長時間経過したと認められるものは採用しない。

3. 樹木の寸法

樹木の寸法は次の各号によらなければならない。

- (1) 樹高、幹周り、枝張りは 特に記載のない限りすべて最低値を示す。
- (2) 枝下寸法は特に記載のない限り最高限度を示す。
- (3) 樹高は樹木の樹冠の頂端から地ぎわまでの垂直高をいい、一部の突出した枝及び先端は含まない。
なお、ヤシ類などの特殊樹木にあつては「樹高」と特記する場合は幹部の垂直高をいう。
- (4) 幹周は樹木の幹の周長をいい、地ぎわより1.2m上りの位置を測定する。この部分に枝が分岐しているときは、その上部を測定する。幹が2本以上の樹木の場合においては、おのこの幹周の緩和の70%をもって幹周とする。
- (5) 枝張りは樹木の四方面に伸長した枝(葉)の幅をいう。測定方向により幅に長短がある場合は、最長と最短の平均値とする。

なお、一部の突出した枝は含まない。葉張りとは低木の場合についていう。

- (6) 株立数は株立(物)の根元近くから分岐している幹(枝)の数をいう。

樹高と株立数の関係については次のとおりとする。

- (イ) 2本立 1本は所要の樹高に達しており、他は所要の樹高の70%以上に達していること。
- (ロ) 3本立以上 過半数が所要の樹高に達しており、他は所要の樹高の70%に達していること。

4. 鉢の大きさ

- (1)常緑樹は、根元直径の4倍以上の長さを直径とする大きさに根株を掘取り、鉢土をつけ縄またはこもで堅固に根巻きしなければならない。
- (2)落葉樹は、根元直径の5倍以上の長さを直径とする大きさに根株を掘取り、根部はぬれたこもで覆い、乾燥を防がなければならない。

5. 丸太

長丸太ならびに切丸太は所定の寸法をもつ皮はぎ丸太で割れ、腐朽がなく平滑な幹材であって、曲りに対し両端の中心を結ぶ直線が丸太の外に出ないものとする。

6. から竹

から竹は真直な2年生以上の物で変色していない新材を用いる。

7. 杉皮

杉皮は大節、穴、割れ、腐れのない幅30cm、長さ75cm以上の良品を用いる。

8. しゅろ縄

しゅろ縄は径3mm以上を用いる。

9. わら縄

わら縄は径9mm以上を用いる。

10. 客土

客土は畑土または細砕した良土を用いるが、山土を使用する場合は監督員の承認を得るものとする。

11. 肥料・土壌改良材

土壌改良を行なう場合、特に設計図書で指定がないときは、下水汚泥発酵肥料を使用し、監督員の承認を得るものとする。

9-3-2-2 植付け

1. 植栽

- (1)樹木の植栽は、樹木の性状に応じた適切な手法で行なう。また、樹木の掘取りから植付けまでの工程の短縮を図る。
- (2)受注者は植栽する植物の故損を防ぐため、納入日に植栽できるようにしなければならないが、納入日の植栽ができない場合は、根部の乾燥、枝条の損折のないように仮植するか、または養生保護の方法を講じておくこと。

2. 植穴

植穴の大きさは直径、深さとも樹木の鉢よりやや大きめに掘り樹木の生育に害のある雑物を取り除いて、低部の中央をやや高めに土を軟らかく耕し良土を敷きならす。

3. 土壌

設計図書により客土の指示のない場所で施工中及び事前の調査において土壌不良箇所が生じた場合は監督員に申し出て、その指示を受けなければならない。

4. 立入れ

- (1)樹木の向き姿勢をきめ、主要な樹木は監督員の検分を受けなければならない。
- (2)樹木は植穴の中心に正しい姿勢、枝張りを保たせ、所定の深さに根張りは自然に拡げて植えなければならない。

5. 埋土

- (1)埋土は指定量の良土を根のまわりに入れ、水を注いで土の根のまわりにすき間なく流入さ

せ、小棒にて土をつき入れつつ数回に分けて土入れして順次鉢を埋め水が引くのをまって全部埋土し水鉢を切り灌水する。

(2)埋土として肥料、土壌改良材、客土等を使用する場合、充分混ぜ合わせたものを使用すること。

6. 株物

株物の植付けは既に植付けたものの配置を考慮して、先ず主となる地点に優良品を配置して景趣の骨組みを作り、所定の場所に過不足のないように植付ける。

9-3-2-3 養生

1. 支柱

樹木を植付け後、即日、丸太またはから竹の支柱を取りつける。やむを得ない場合は仮支柱を取りつけ、なるべく速やかに本支柱に改めなければならない。

2. 取りつけ

(1)樹幹、樹皮との取りつけ部分は杉皮巻きの上、しゅろ縄で結束する。必ず割縄がけとし、丸太相互の接合する場合は釘止めの上鉄線がけとする。

(2)樹幹を保護きょう正する必要がある場合は、こずえ丸太及びから竹で添木を取りつける。

3. から竹支柱

竹支柱の竹は先端を節止めし、結束部には竹に鋸目を入れ縄及び針金の遊動を防ぐこと。

4. 手入れ

植付け後はふところ枝、あまり枝、からめ枝の切りすかし、その他必要な手入れを行うこと。

第3節 樹木移植工事

9-3-3-1 材料

1. わら縄

わら縄は径9mm以上を用いる。

2. こも

目のつんだ優良品を用いる。

9-3-3-2 準備

1. 枝下し

枝の繁茂している場合は樹冠の1/3を限度として枝条の切り透しを行う。

2. 鉢の大きさ

鉢の大きさは根の発育状態に応じて、本仕様書の第6条に示す標準より大きめに掘出し、太い根は鉢よりやや長めに切り取り細根の密生している部分はなるべく残す。鉢は側面を垂直に掘り下げたのち、所定の大きさに仕上げ、側根がなくなってから底部に向かって丸味をつける。

3. 鉢巻き

鉢巻は鉢の周囲に水平に縄巻きをし、土がくずれるおそれがある場合は、こもなどをあて巻き付け、十分養生し太根は植穴に移してから切り戻しをする。

9-3-3-3 運搬・植付け

1. 運搬方法

樹根、樹姿を損傷しない範囲でこもをし、土がくずれるおそれがある場合は、こも等で十

分養生の上、なるべく短時間で移植を終わらせる方法を採用すること。

2. 仮植え

即日植栽できない場合は仮植えするか、または養生保護の方法を講じておくこと。

3. 植付け

第2節 植栽工事 に準ずる。

第4節 造園芝つけ工事

9-3-4-1 材料

1. 芝類

- (1) コウライシバは肥よく地に栽培したもので同一品種で品質良好均一な病害虫のない、また雑草の混入していないもので、根茎の繁茂の度合の良いものと、葉は乾燥変色していないものとする。
- (2) ノシバは栽培品とは限らないが品質その他すべてコウライシバに準じた良品であること。
- (3) バミューダ-系の芝苗は発根部が多く茎の太い生育旺盛なもので乾燥変色していないものとする。

2. 竹ぐし

もうそう竹またはまだけの新材を長さ約20cmに節止め筒切りとし、幅約6cmに割り、先端を尖らす。

9-3-4-2 はりつけ

1. 整地

植栽箇所を耕耘して、土塊を砕き瓦礫、雑草根、有害物等の爽雑物などを除き、土質不良の箇所は良土におきかえ高低差のないように整地する。

2. べたばり

芝片をすき間なく交互に並べて、ていねいに張りつけ転圧のうえ、良土（特に指定のある場合は指定土）を全面に厚薄ないように散布し、芝片の間線に入るようにかきならし静かに全面に十分かん水を行う。

3. 目地ばり

芝片を指定目地をとって（標準目地コウライシバ40mm、ノシバ60mm）いもつぎとならないよう交互に並べて張る外べたばりに準ずる。

4. 市松ばり

芝片を1枚毎に1枚の間隔をおいて市松模様にはる外べたばりに準ずる。

5. くし止め

傾斜地に芝をはる場合は芝片1枚につき竹くしを2本以上打ち込む。

第5節 その他

9-3-5-1 保証期間

植栽樹木等が工事完了引渡し後、1年以内に植栽した時の状態で枯死または形姿不良（枯死が樹冠部のおおむね2/3以上となった場合、または通直な主幹をもつ樹木については、樹高のおおむね1/3以上の主幹が枯れた場合をいい、確実に同様の状態となると想定されるものを含む）となった場合には、受注者は当初植栽した樹木等と同等またはそれ以上の規格のものに植替えるものとし、樹木等の枯死または形姿不良の判定は発注者と受注者とが立会いの上、

行うものとする。

ただし暴風、豪雨、洪水、高潮、地震、地すべり、落盤、火災、騒乱、暴動等の天災により、流出、折損、倒木した場合はその限りでない。

9-3-5-2 植樹保険

植栽工事を行なう場合、植樹保険に加入すること。ただし、移植工事、種子の使用による緑化工事、直接工事費(植栽関係のみ)が50万円未満の工事等については保険の対象とならない。

別表-1

品質規格表

(定義)

この規格において、次の左欄に掲げる用語の定義は、それぞれ同表の右欄に掲げるとおりとする。

用語	定義
樹形	樹木の特性、年数、手入れの状態によって生ずる幹と樹冠によって構成される固有の形をいう。なお、自然に生育した場合の形を基本とするものを「自然樹形」という。
株立(物)	樹木の幹が根元近くから分岐して、そう状を呈したものをいう。なお、株物とは低木でそう状を呈したものをいう。
単幹	幹が根元近くから分岐せず1本であるもの。
徒長	枝葉の伸長だけが盛んで、組織の充実が伴わない状態をいう。
根鉢	樹木の移植に際し、掘り上げられる根系を含んだ土のまとまりをいう。
ふるい掘り	樹木の移植に際し、土のまとまりをつけずに掘り上げること。ふるい根、素掘り、かに鉢ともいう。

(品質規格表)

1 樹姿

項 目	定 義
樹 形	樹種の特性に応じた自然樹形で、樹形が整っていること。
幹 (高木のみ適用)	幹がほぼまっすぐで、単幹であること。 (但し、株立物及び自然樹形で幹が斜上するものはこの限りでない。)
枝 葉 の 配 分	配分が四方に均等であること。
枝 葉 の 密 度	徒長的な成長をしておらず、節間が詰まって細枝が多く、着葉密度が良好であること。
枝 下	下枝が上がっていないこと。

2 樹 勢

項 目	定 義
生 育	充実し、生氣ある育成をしており、移植容易なように根づくりされたものであること。
根	根系の発達が良く、四方に均等に配分され、根鉢範囲に細根が多いこと。
根 鉢	樹種の特성에応じた適正な根鉢、根株をもち、鉢くずれのないよう堅固に根巻きされていること。 ふるい掘りでは、特に根部の養生を十分にするなど(乾き過ぎていないこと)根の健全さが保たれ、損傷がないこと。

第4章 長野市街路樹植栽工事標準仕様書

第1節 総則

9-4-1-1 趣旨

この仕様書は、長野市が施工する植栽工事(以下「工事」という)について受注者が履行しなければならない仕様書を示すものである。

9-4-1-2 工事手順の協議

工事に着手する前に全体計画(工事施工計画、保安計画、その他施工計画に必要事項)を提出し、あらかじめ監督員と協議しなければならない。

9-4-1-3 植栽の時期

各事業の内に含まれて行なわれるものは全体工期内において、他の工事の関連と植栽時期について、あらかじめ監督員と協議のうえ適切な工期を定めなければならない。

第2節 植栽工事

9-4-2-1 材 料

1. 規格

樹木は指定された品質規格(別表-1)と寸法規格の両者に適合したものであり、栽培品またはこれと同等以上の規格を有するもので、監督員が認めたものとする。

2. 材料確認

- (1) 樹木の確認は、樹木が植栽現場に搬入された時点で、寸法規格、品質規格及び数量を確認する。また、必要に応じて苗圃において下検査を行なう。
- (2) 樹木は掘取り、荷造り及び運搬等で不良になったもの、または掘上げ後長時間経過したと認められるものは採用しない。

3. 樹木の寸法

樹木の寸法は次の各号によらなければならない。

- (1) 樹高、幹周り、枝張りは特に記載のない限りすべて最低値を示す。
- (2) 枝下寸法は特に記載のない限り最高限度を示す。
- (3) 樹高は樹木の樹冠の頂端から地ぎわまでの垂直高をいい、一部の突出した枝及び先端は含まない。
なお、ヤシ類などの特殊樹木にあつては「樹高」と特記する場合は幹部の垂直高をいう。
- (4) 幹周は樹木の幹の周長をいい、地ぎわより1.2m上の位置を測定する。この部分に枝が分岐しているときは、その上部を測定する。幹が2本以上の樹木の場合においては、おのおのの幹周の緩和の70%をもって幹周とする。
- (5) 枝張りは樹木の四方面に伸長した枝(葉)の幅をいう。測定方向により幅に長短がある場合は、最長と最短の平均値とする。

なお、一部の突出した枝は含まない。葉張りとは低木の場合についていう。

- (6) 株立数は株立(物)の根元近くから分岐している幹(枝)の数をいう。

樹高と株立数の関係については次のとおりとする。

- (イ) 2本立 1本は所要の樹高に達しており、他は所要の樹高の70%以上に達していること。

(ロ)3本立以上 過半数が所要の樹高に達しており、他は所要の樹高の70%に達していること。

4. 鉢の大きさ

- (1)常緑樹は、根元直径の4倍以上の長さを直径とする大きさに根株を掘取り、鉢土をつけ縄またはこもで堅固に根巻きしなければならない。
- (2)落葉樹は、根元直径の5倍以上の長さを直径とする大きさに根株を掘取り、根部はぬれたこもで覆い、乾燥を防がなければならない。

5. 丸太

長丸太ならびに切丸太は所定の寸法をもつ皮はぎ丸太で割れ、腐朽がなく平滑な幹材であって、曲りに対し両端の中心を結ぶ直線が丸太の外に出ないものとする。

6. から竹

から竹は真直な2年生以上の物で変色していない新材を用いる。

7. 杉皮

杉皮は大節、穴、割れ、腐れのない幅30cm、長さ75cm以上の良品を用いる。

8. しゅろ縄

しゅろ縄は径3mm以上を用いる。

9. わら縄

わら縄は径9mm以上を用いる。

10. 客土

客土は畑土または細砕した良土を用いるが、山土を使用する場合は監督員の承認を得るものとする。

11. 肥料・土壌改良材

土壌改良を行なう場合、特に設計図書で指定がないときは、下水汚泥発酵肥料を使用し、監督員の承認を得るものとする。

9-4-2-2 植付け

1. 植栽

- (1)樹木の植栽は、樹木の性状に応じた適切な手法で行なう。また、樹木の掘取りから植付けまでの工程の短縮を図る。
- (2)受注者は植栽する植物の故損を防ぐため、納入日に植栽できるようにしなければならないが、納入日の植栽ができない場合は、根部の乾燥、枝条の損折のないように仮植するか、または養生保護の方法を講じておくこと。

2. 植穴

植穴の大きさは直径、深さとも樹木の鉢よりやや大きめに掘り樹木の生育に害のある雑物を取り除いて、低部の中央をやや高めに土を軟らかく耕し良土を敷きならす。

3. 土壌

設計図書により客土の指示のない場所で施工中及び事前の調査において土壌不良箇所が生じた場合は監督員に申し出て、その指示を受けなければならない。

4. 立入れ

- (1)樹木の向き姿勢をきめ、主要な樹木は監督員の検分を受けなければならない。
- (2)樹木は植穴の中心に正しい姿勢、枝張りを保たせ、所定の深さに根張りは自然に拡げて植えなければならない。

5. 埋土

(1) 埋土は指定量の良土を根のまわりに入れ、水を注いで土の根のまわりにすき間なく流入させ、小棒にて土をつき入れつつ数回に分けて土入れして順次鉢を埋め水が引くのをまって全部埋土し水鉢を切り灌水する。

(2) 埋土として肥料、土壌改良材、客土等を使用する場合、充分混ぜ合わせたものを使用すること。

6. 株物

株物の植付けは既に植付けたものの配置を考慮して、先ず主となる地点に優良品を配置して景趣の骨組みを作り、所定の場所に過不足のないように植付ける。

8-4-2-3 養生

1. 支柱

樹木を植付けた後、即日、丸太またはから竹の支柱を取りつける。やむを得ない場合は仮支柱を取りつけ、なるべく速やかに本支柱に改めなければならない。

2. 取りつけ

(1) 樹幹、樹皮との取りつけ部分は杉皮巻きの上、しゅろ縄で結束する。必ず割縄がけとし、丸太相互の接合する場合は釘止めの上鉄線がけとする。

(2) 樹幹を保護しよう正す必要がある場合は、こずえ丸太及びから竹で添木を取りつける。

3. から竹支柱

竹支柱の竹は先端を節止めし、結束部には竹に鋸目を入れ縄及び針金の遊動を防ぐこと。

4. 手入れ

植付け後はふところ枝、あまり枝、からめ枝の切りすかし、その他必要な手入れを行うこと。

第3節 樹木移植工事

9-4-3-1 材料

1. わら縄

わら縄は径9mm以上を用いる。

2. こも

目のつんだ優良品を用いる。

9-4-3-2 準備

1. 枝下し

枝の繁茂している場合は樹冠の1/3を限度として枝条の切りすかしを行う。

2. 仮支柱

樹木の移植、掘取りに先立って仮支柱等を設けて損傷の防止に努めなければならない。

3. 鉢の大きさ

鉢の大きさは根の発育状態に応じて、本仕様書の第7条に示す標準より大きめに掘出し、太い根は鉢よりやや長めに切り取り細根の密生している部分はなるべく残す。

鉢は側面を垂直に掘り下げたのち、所定の大きさに仕上げ、側根がなくなってから底部に向かって丸味をつける。

4. 鉢巻き

鉢巻は鉢の周囲に水平に縄巻きをし、土がくずれるおそれがある場合は、こもなどをあて

巻き付け、十分養生し太根は植穴に移してから切り戻しをする。

9-4-3-3 運搬・植付け

1. 運搬方法

樹根、樹姿を損傷しない範囲でこもをし、土がくずれるおそれがある場合は、こも等で十分養生の上、なるべく短時間で移植を終わらせる方法を採用すること。

2. 仮植え

即日植栽できない場合は仮植するか、または養生保護の方法を講じておくこと。

3. 植付け

植栽工事仕様書に準ずる。

第4節 不適期の植栽

9-4-4-1 不適期の植栽

やむを得ず不適期に植栽する場合は監督員と協議すること。

9-4-4-2 コンテナー樹木等

植栽不適期がほとんど無くなる、ポット苗やコンテナー樹木等の容器栽培された材料を使用する場合は監督員の承認を得ること。

9-4-4-3 根回し等

コンテナー樹木等の使用が困難な場合、あらかじめ根回しを行なうか、植栽適期に掘取りを完了させ仮植えするか、あるいは植栽適期に苗圃において根切りを行なう場合は、あらかじめ監督員と協議を行うものとする。

9-4-4-4 保護養生

植栽に不適とされる時期は植物の生育環境として厳しい状態にあるので灌水等十分な養生を行なうこと。

第5節 その他

9-4-5-1 保証期間

植栽樹木等が工事完了引渡し後、1年以内に植栽した時の状態で枯死または形姿不良(枯死が樹冠部のおおむね2/3以上となった場合、または通直な主幹をもつ樹木については、樹高のおおむね1/3以上の主幹が枯れた場合をいい、確実に同様の状態となると想定されるものを含む)となった場合には、受注者は当初植栽した樹木等と同等またはそれ以上の規格のものに植替えるものとし、樹木等の枯死または形姿不良の判定は発注者と受注者とが立会いのうえ行うものとする。

ただし暴風、豪雨、洪水、高潮、地震、地すべり、落盤、火災、騒乱、暴動等の天災により、流出、折損、倒木した場合はその限りでない。

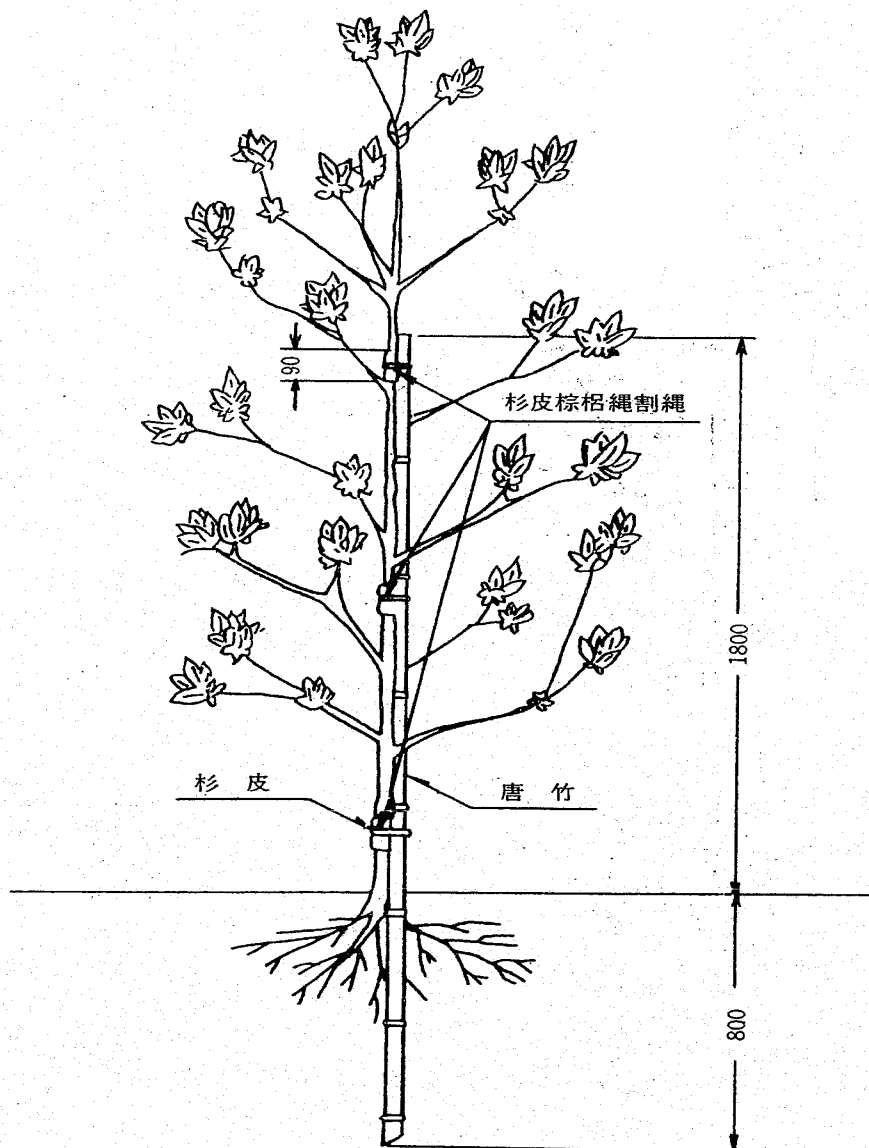
9-4-5-2 植樹保険

植栽工事を行なう場合、植樹保険に加入すること。ただし、移植工事、種子の使用による緑化工事、直接工事費(植栽関係のみ)が50万円未満の工事等については保険の対象とならない。

《参 考》

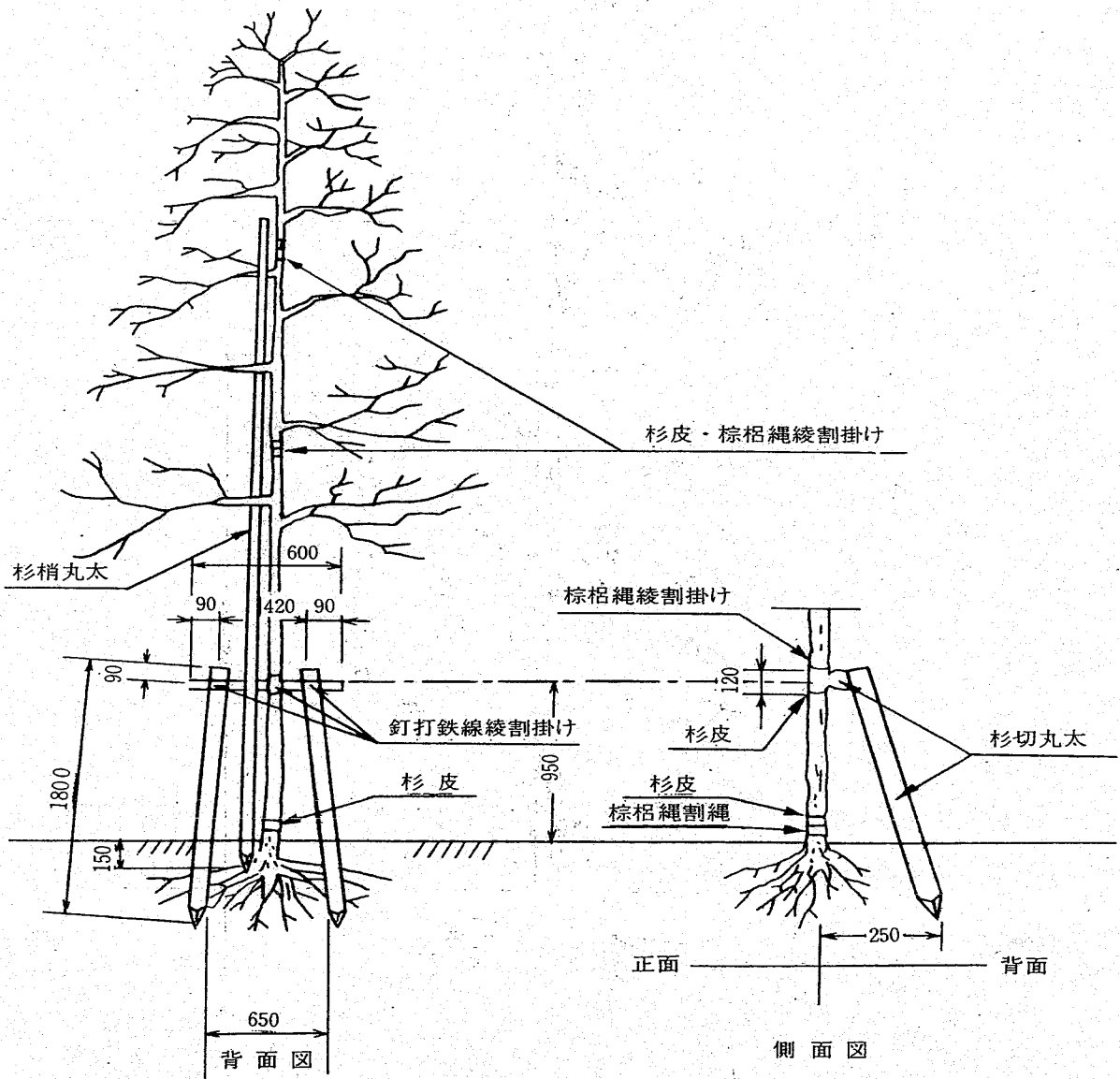
1. 支柱様式

(1) 添え柱、幹廻 9.12cm
標準図



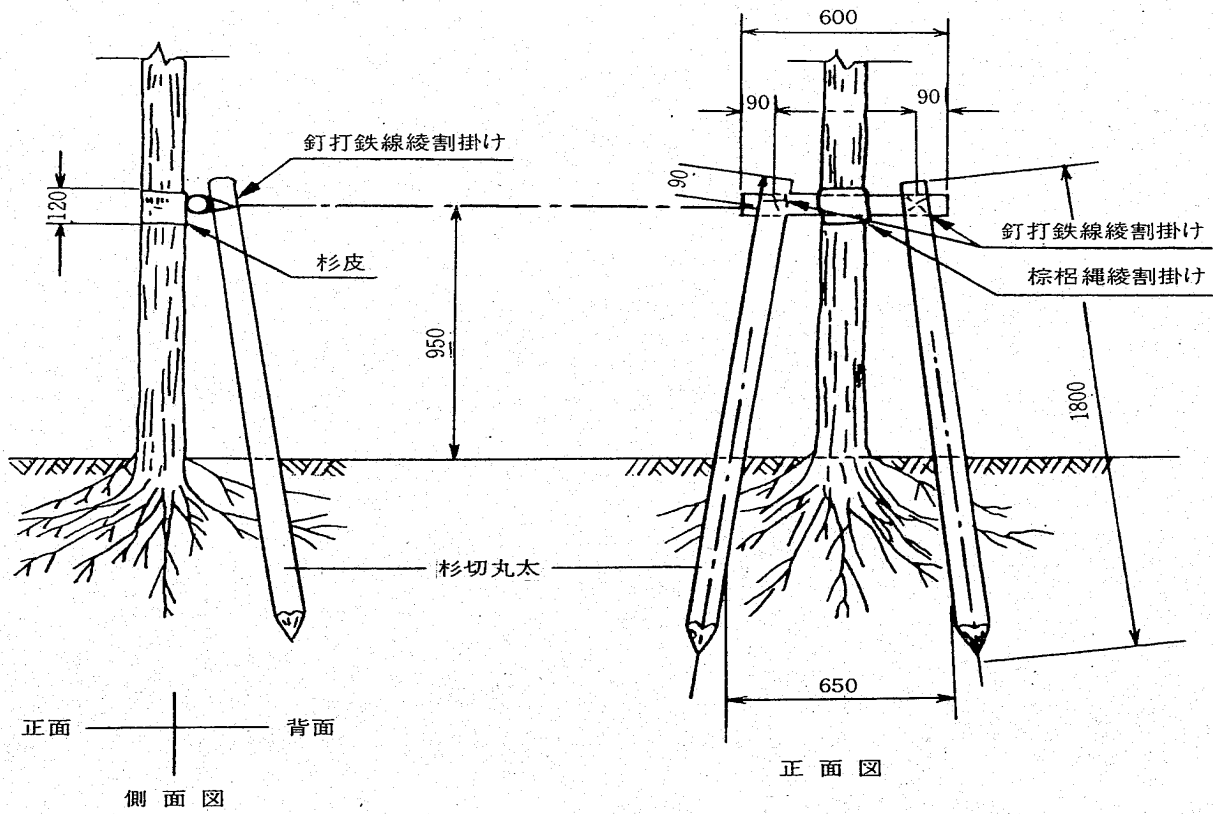
(2) 二脚鳥居 (添え柱付)

標準図 幹廻 9・12・15・18・20・25cm

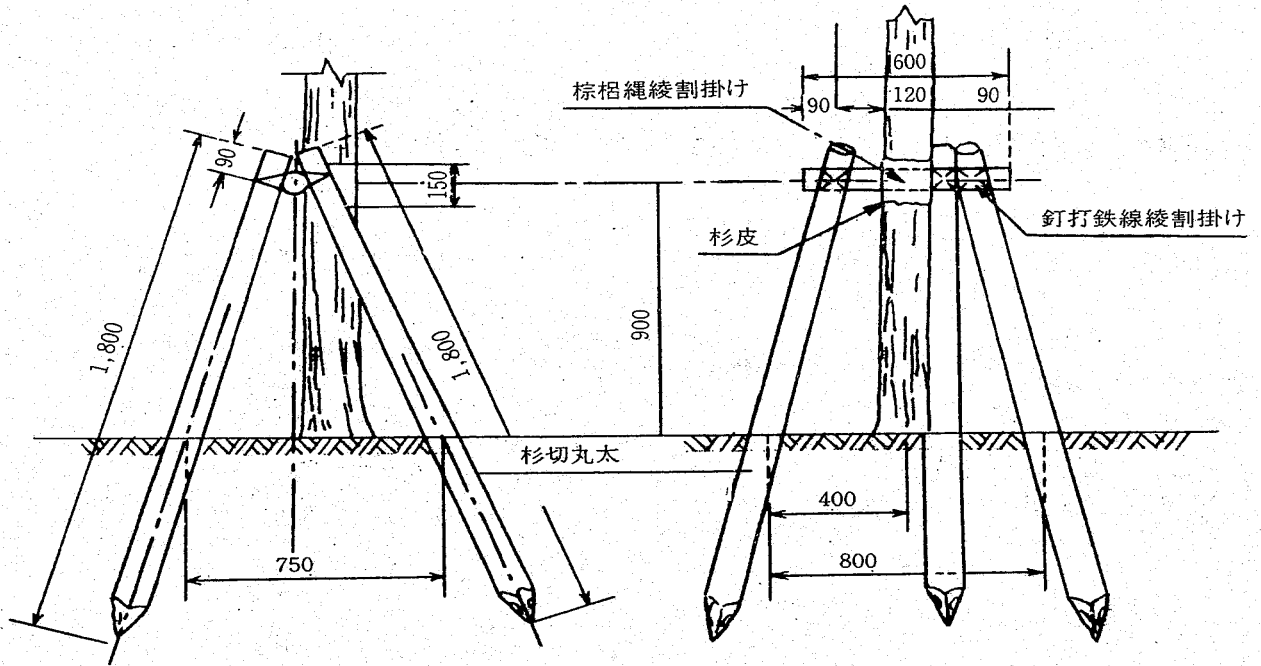


(3) 二脚鳥居

標準図 幹廻 20・25・30・35cm



(4) 三脚鳥居型
標準図 幹廻 30・35, 45cm



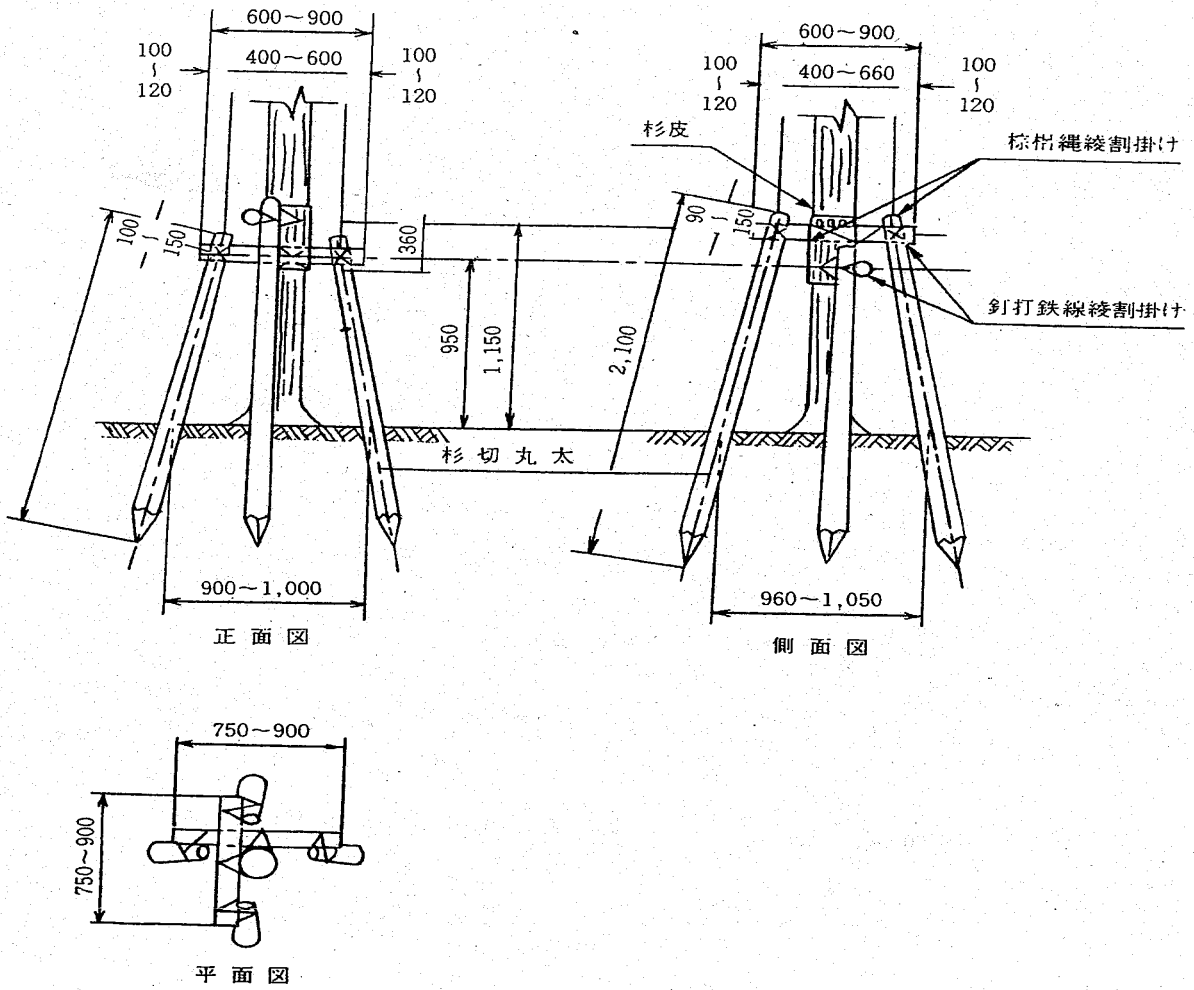
側面図

正面図

(5) 十字鳥居型

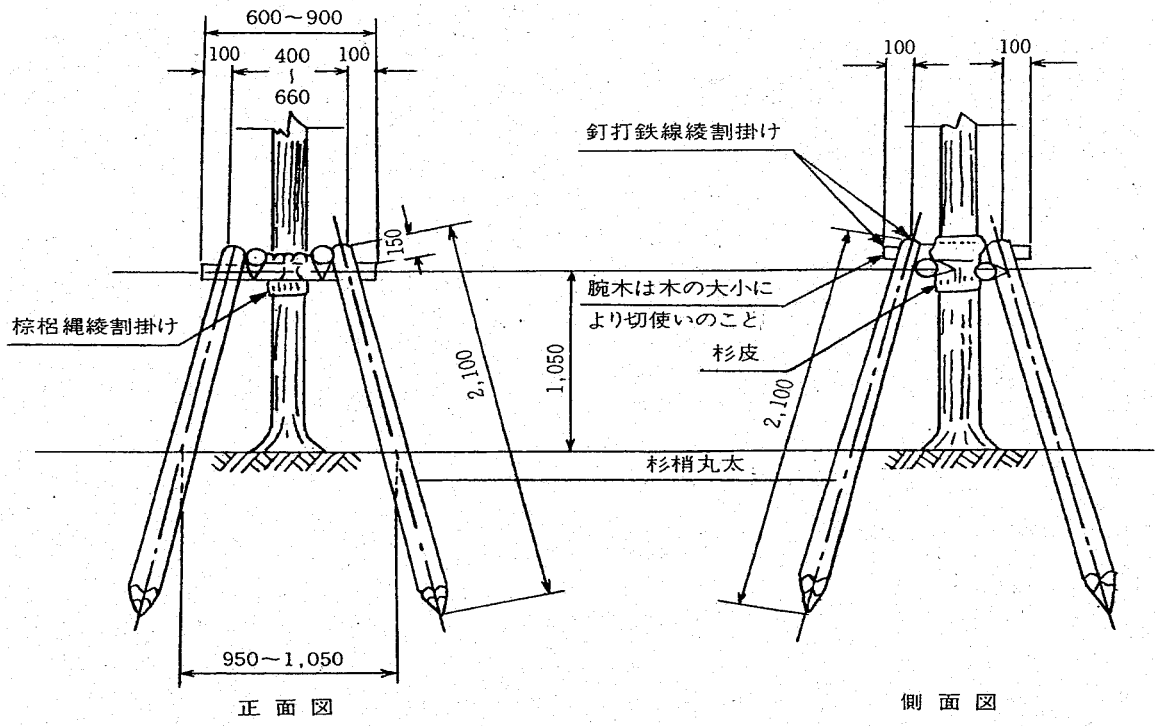
標準図

幹廻 45. 60. 75. 90cm



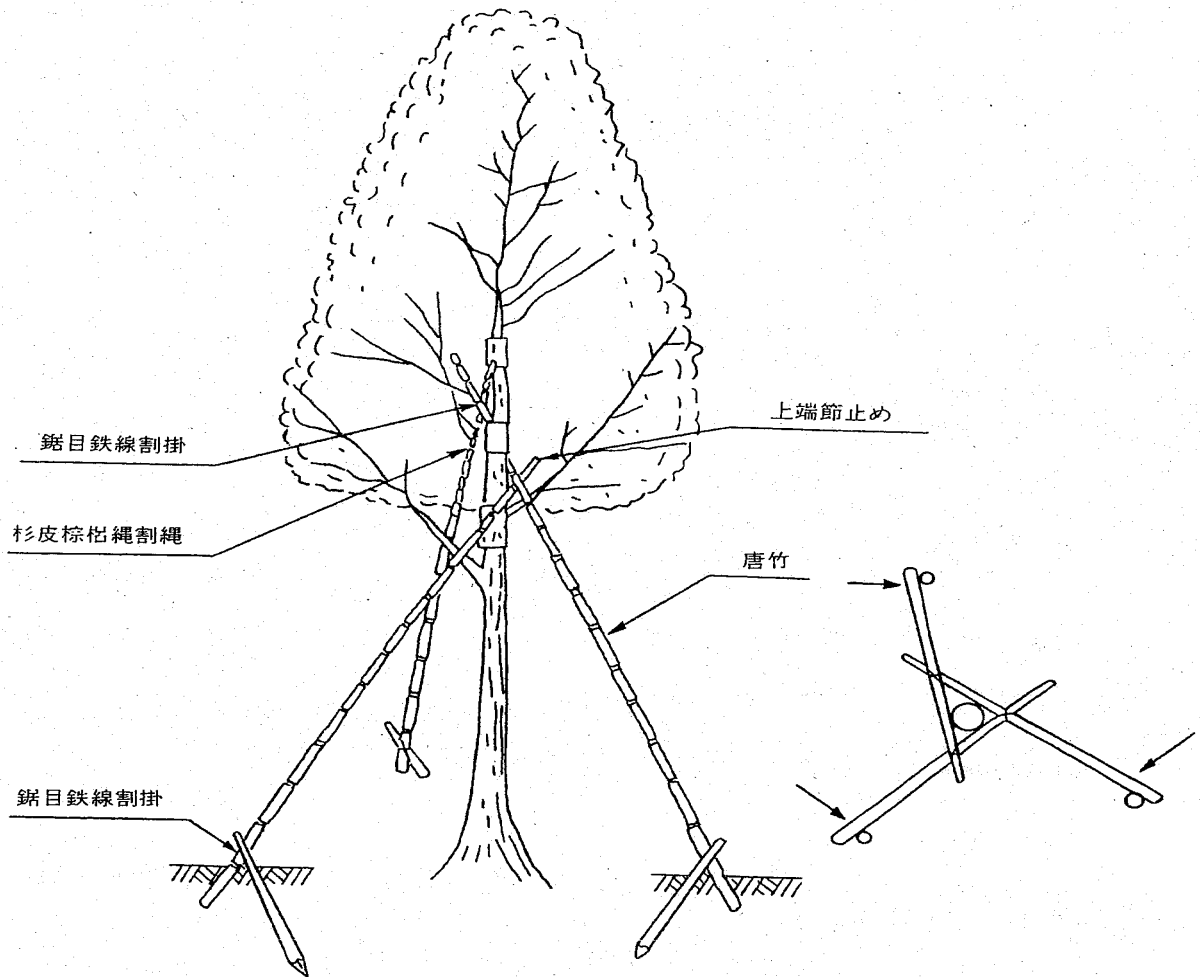
(6) 二脚鳥居組合せ型

標準図 幹廻 60・75・90cm



(7) ハッ掛型

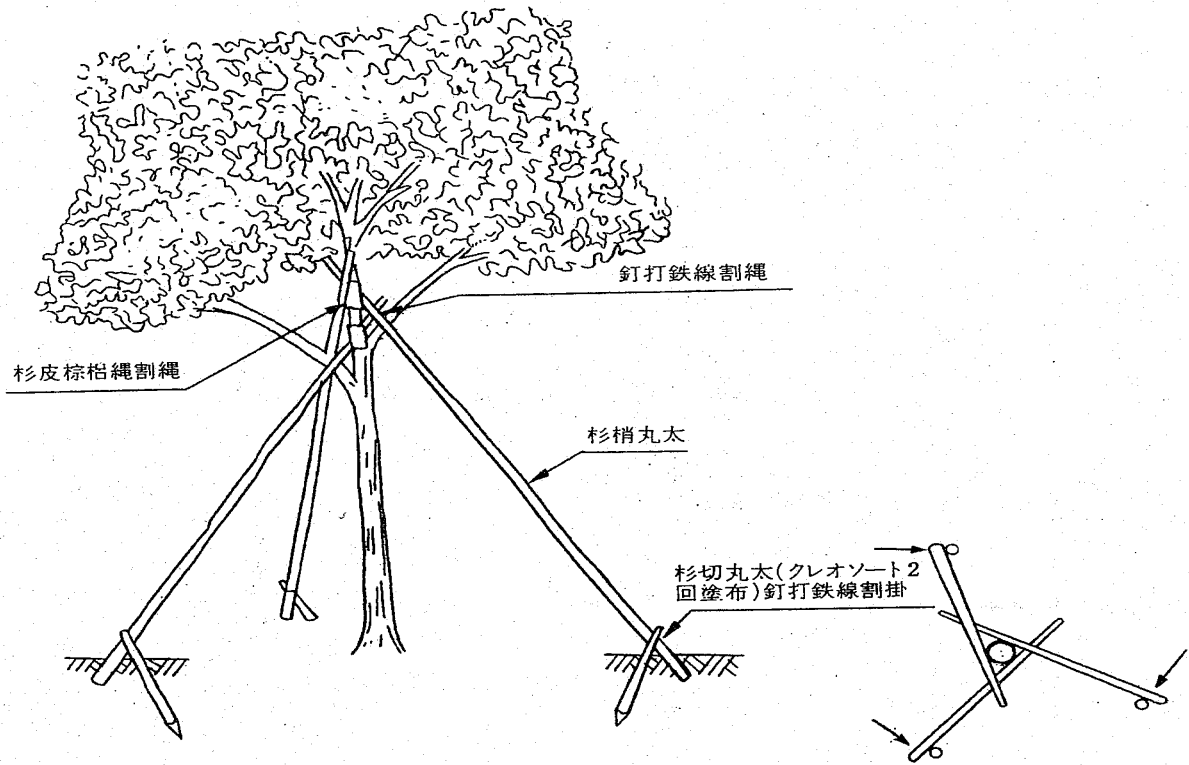
標準図 幹廻 9. 12. 15. 18cm



(8) 八ッ掛型

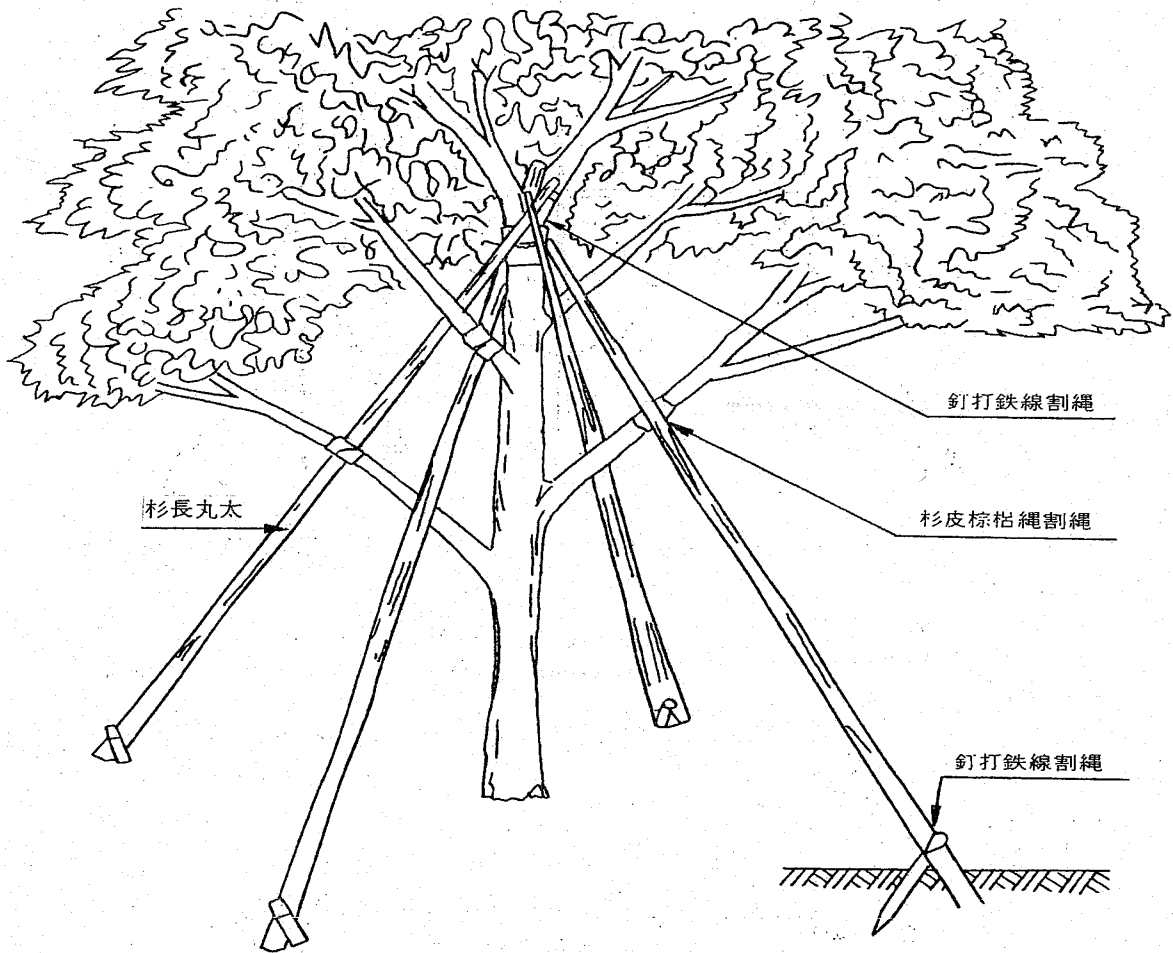
標準図

幹廻 20・25・30・35・45・60・75・90・120cm



(9) 四脚、八ッ掛型、9.10型

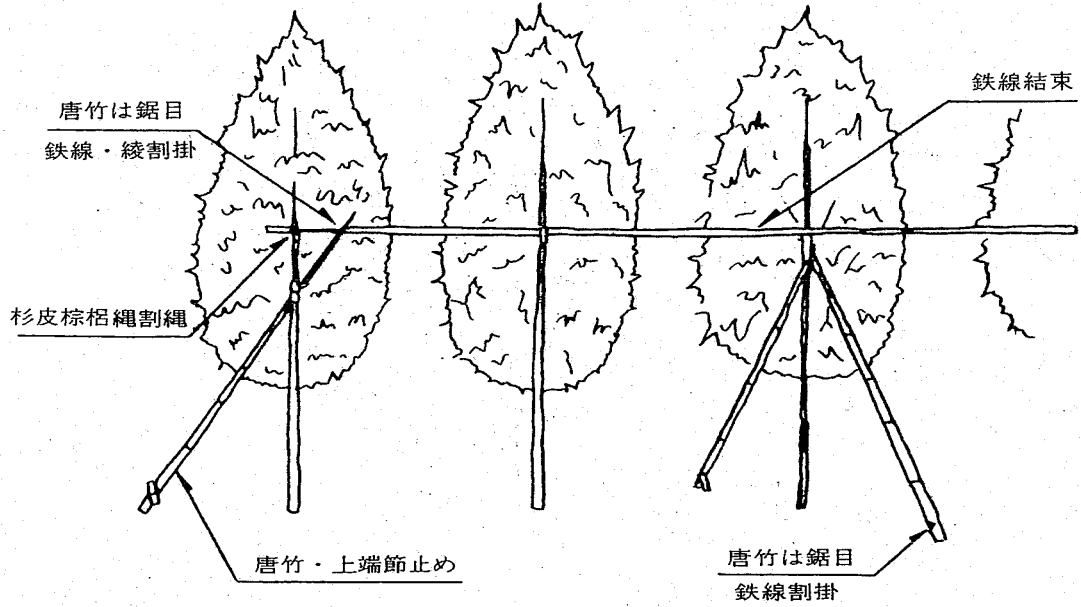
標準図 幹廻 90. 120. 140cm



(10) 布掛型

標準図

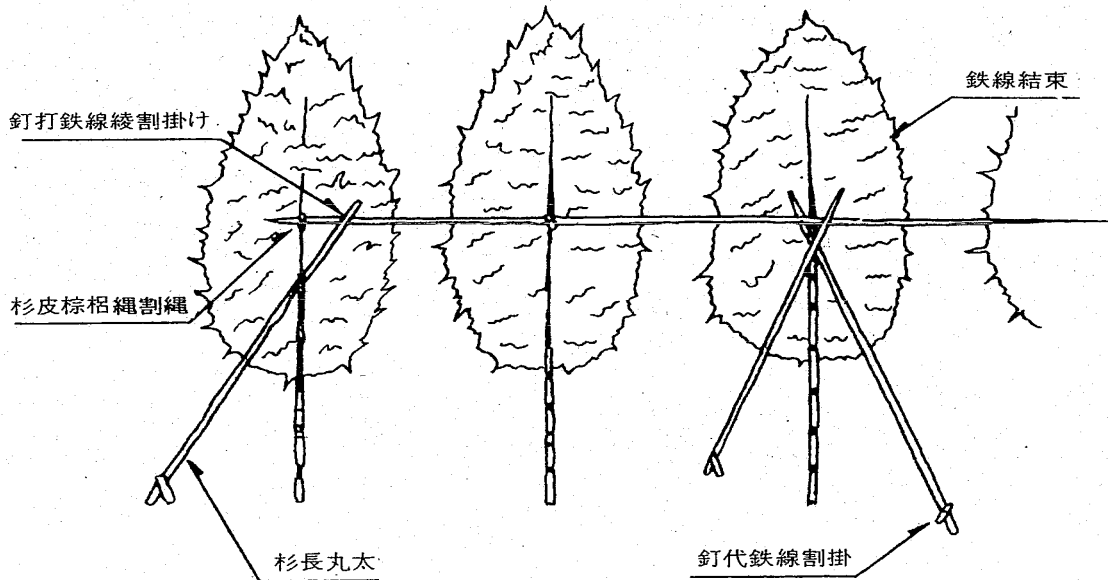
幹廻 9・12・15・18cm



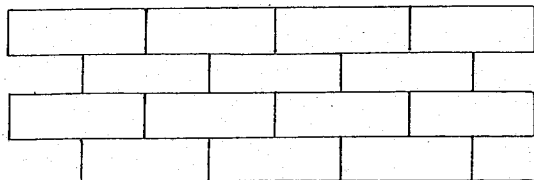
(11) 布掛型

標準図

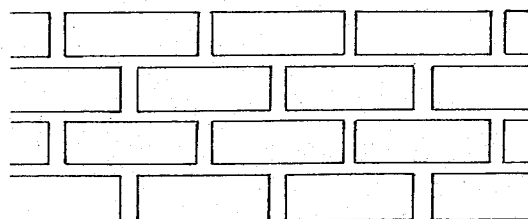
幹廻 20・25・30・35・45cm



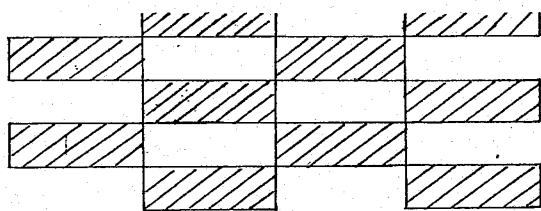
2. 張芝の並べ方



ベタ張り



目地張り



市松張り

第5章 長野市上水道事業 上水道管布設工事竣工図作成仕様書

第1節 上水道管布設工事竣工図作成仕様書

9-5-1-1 図面の規格

1. 竣工図のサイズは、A1版の規格とする。
2. 図面は、上下左右端から15mmの位置に縁取りを行う。

9-5-1-2 製図方法

1. 原図はCADソフトを使用して作成する。
2. 竣工図は、所定の形式で作成したものを電子媒体で提出する。
3. 文字の大きさは字高3.0以上または12ポイント以上とする。
4. 図面の配置は、左側上段に平面図、中段に配管図、下段に詳細図、右側上段に位置図、中段に横断面図、下段に表題欄とする。ただし、これによりがたい場合は、監督員と協議して配置する。

9-5-1-3 平面図の作成

1. 縮尺は1/500を原則とする。
2. 北を上側または左側にすることを標準とし、方位を記入する。
3. 地形図をベースとし、家屋・道路・河川などの名称を記入する。
4. 管路・仕切弁・消火栓・給水管・メーターボックス・止水栓の位置を記入する。
5. 施工延長・管種・口径を記入する。
6. 管路の変化点をオフセット表示により、記入する。

9-5-1-4 配管図の作成

1. 配管図の縮尺は特に定めないが、平面図と対照できる程度の縮尺とする。
2. 直管の使用数・切管寸法・および曲管など、引き出し線により表示する。また、給水管取り出し位置および使用者を表示する。
3. 既設管と接続する箇所においては、既設管の管種および口径を正確に記入する。(ミリ・インチの表示に注意する。)

9-5-1-5 詳細図(オフセット図・土工図など)の作成

1. 縮尺は1/200以上とする。
2. 分岐・切り廻し・河川添架および伏せ越しなどの詳細図が、平面図・配管図に記入できない場合は、別図の作成を行う。なお、詳細図の位置が分かるように平面図と詳細図をリンクさせる。
3. 仕切弁・T字管・曲管・変化点および止水栓などの位置をオフセットにより記入する。オフセットの基準点は、現場状況を把握し、不動点からの測り出しとするように注意する。
4. 不測の事態により本管からメーターまでの取り付けが完了しない箇所については、部分的な取り付け状況が分かる配管図とする。

9-5-1-6 位置図の作成

1. 縮尺は1/2,500～1/10,000とする。

2. 施工区間を表示する。
3. 北を上にし、方位を記入する。

9-5-1-7 横断図の作成

1. 縮尺は、1/50～1/100 とする。
2. 100m に 1 箇所程度とし、平面図に位置を記入する。
3. 水道管のみの記入ではなく、他の埋設物が確認できた場合は、すべて表示する。また、残存管の表示も同様とする。
4. 道路改良工事などにより埋設物が総合的に整備される場合は、変化点および 20m ごとに別葉ですべての埋設状況が分かるように作成する。

9-5-1-8 その他

1. 竣工図は監督員の確認および校正を受けた後、提出する。
2. 特殊弁などの重要な箇所についての竣工図作成は、監督員と協議して必要な出来形竣工図の提出を行う。
3. 竣工図の提出は、原則として竣工図書と同時に提出する。
4. 竣工図表題欄の設計者欄には、上下水道局監督員の氏名を必ず記入する。

第6章 長野市公共下水道事業

管渠工事標準仕様書

第1節 総則

1. 長野市公共下水道事業標準仕様書(以下「標準仕様書」という。)は、長野市が発注する公共下水道の管渠工事(以下「工事」という。)の適正な施工を図るため、長野市建設工事共通仕様書(以下「共通仕様書」という。)に規定するもののほか細部事項について定めるものとする。
2. この標準仕様書において使用する用語は、第1編 1-1-1-2 に準じるものとする。
3. 受注者は、共通仕様書及び標準仕様書に定めるもののほか施工上必要な事項については、監督員と十分協議しなければならない。
4. この標準仕様書に疑義が生じた場合は、監督員と協議するものとする。

第2節 一般事項

9-6-2-1 施工計画書

共通仕様書第8編 8-3-1-1 に規定する施工計画書は下記によるものとする。

1. 施工計画書は、工事着手前に設計図書及び事前調査に基づき、工事目的物を完成するために必要な手順や工法等について記載するものとし、受注者はこの施工計画書を遵守し、工事の施工に当たらなければならない。
この場合受注者は、施工計画書に次の事項について該当項目を記載しなければならない。また、監督員がその他の項目について補足を求めた場合には、追記するものとする。
 - (1) 工事概要(工事名、場所、工期、工法、管径、管種、延長等)
 - (2) 工程表(全体工程表、各ブロック別工程表)
 - (3) 現場組織(職務分担の一覧、現場代理人、主任技術者、監理技術者、各責任者、作業員構成、下請け関係、緊急連絡組織等)
 - (4) 安全体制と保安設備(交通、騒音、振動、作業休止時等、安全管理組織)
 - (5) 労務計画(工程表に基づき就労時期と予定員数を表に記載する)
 - (6) 主要機械使用計画書(どのような機械をいつ使用するかを工程表から作成し、またこれに要する電力を計算し、配電設備を定める)
 - (7) 材料搬入計画(主要材料、仮設資材等工程表から搬入計画を作成する。数量、購入先、製作所等)
 - (8) 推進計画(推進装置、油圧機器、支圧壁、推進力、作業サイクル、計画日進量、使用管渠の種別、注入材の配合、方法等説明、記載及び図面)
 - (9) 立坑計画(土留め構造図、構造計算書、使用機械配置図、路面覆工構造図、構造計算書)
 - (10) その他の仮設計画(土留め構造図、規模、配置計画、使用機械の図示説明と主要な構造計算書)
 - (11) 土工計画(掘削、埋め戻しの方法、使用機械、残土処理の方法及び土捨て場等の説明)
 - (12) 管渠工(施工図、基礎構造、材料、据え付け方法、マンホール構造、取付管の施工方法)
 - (13) 補助工法(工法の概要、使用機械、諸設備の説明、配合、注入方法、事故防止のための監

視体制と対策について)

- (14) 施工管理計画(出来形管理、品質管理、写真管理)
 - (15) 仮設設備計画(事務所、宿舎、材料置き場、電話等)
 - (16) 迂回路計画(施工路線又は施工時期毎の迂回路計画)
 - (17) 地下埋設物、地上物件の移設や防護方法(各企業管理者と協議のうえ行うことになった防護構造を図示説明)
 - (18) リサイクル法による、再生資源利用計画書及び産業廃棄物処理計画書
 - (19) その他(特殊設備、特殊工法等必要な事項)
2. 受注者は、施工計画書の内容に変更が生じた場合には、その都度当該工事に着手する前に変更に関する事項について、変更計画書を提出しなければならない。
3. 監督員が指示した事項については、受注者はさらに詳細な施工計画書を提出しなければならない。
- ※ 設計図書の外に提示する「参考資料」は、あくまでも適正かつ効率的な見積もりに供するための一資料にすぎず、契約書第1条にいう設計図書ではない。
- したがって、「参考資料」は請負契約上の拘束力を生じるものではなく、受注者は施工条件・地質条件を十分考慮して、仮設、施工方法、安全対策等工事目的物を完成させるための、いっさいの手段について自ら定め、工事を実施しなければならない。

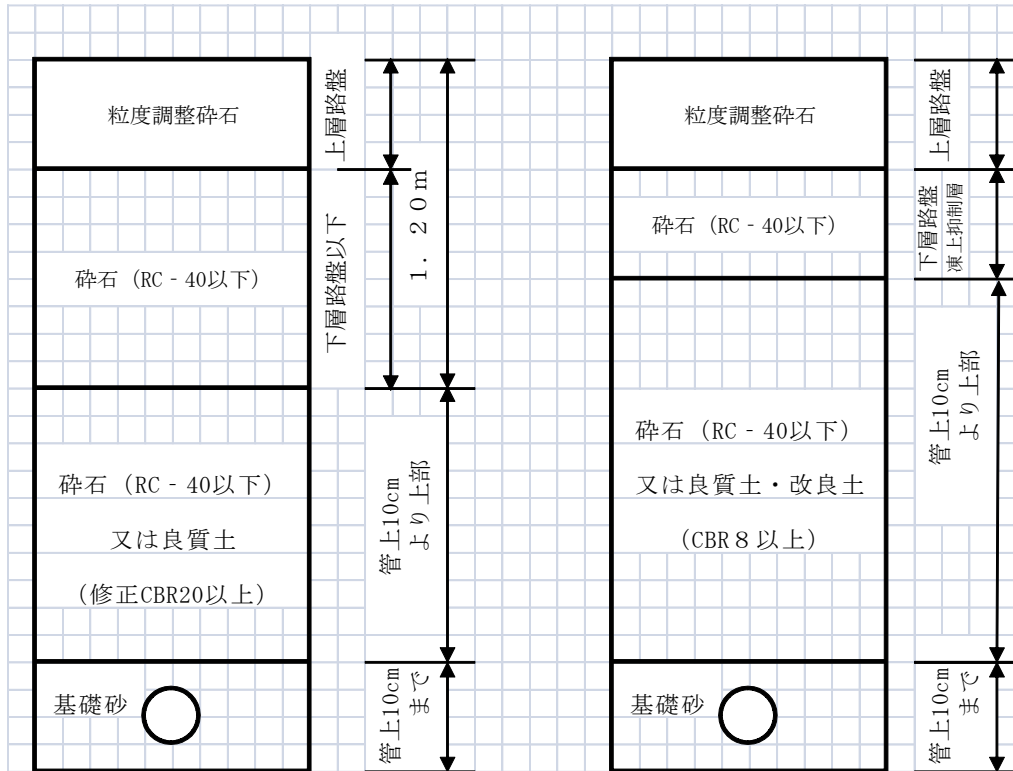
9-6-2-2 埋め戻し基準・舗装復旧仕様

長野市建設工事共通仕様書下水道編 8-3-1-9 埋め戻しにおける埋戻し基準を以下に示す。

1. 管上 10 c m までの埋戻しについて
- (1) 管の天端または暗渠スラブ天端から 10 c m までは、砕砂同等以上の砂を用い、管に損傷を与えないように留意し、十分締め固めを行うこと。
 - (2) 上記以外の埋戻しを実施するときは、JSWAS 規格の管種を参考に埋戻し材を選定し、監督員と協議のうえ決定すること。
2. 管上 10 c m より上の埋戻しについて
- (1) 埋戻し土の締め固め密度は最大乾燥密度の 90% 以上とする。
(現場密度の測定を、500 m³につき一回の割合で行う。但し、1 工事当たり 3 回以上は行う。)
 - (2) 長野県管理道路について、車道部の埋戻しは、路面から深さ 1. 2m 以上(歩道部にあつては、50 c m)の部分にあつては、良質土(修正 CBR20 以上)を使用することができる。
 - (3) 長野市管理道路について、良質発生土、良質土、改良土、砂、山ズリ等長野市道路占用工事等共通仕様書に定める品質規格を満足する材料を使用することができる。
- ※ 埋戻しについては、長野県及び長野市が定める「道路占用工事共通仕様書」、「道路占用許可基準」参照のこと。

長野県管理道路の場合

長野市管理道路の場合



3. 舗装復旧について

(1) 仮復旧

① 仮復旧は、原則として次の舗装構成による。

長野県管理道路の場合

区分	路盤工	表層工
車道	上層路盤 粒度調整碎石 (M40)	粗粒度アスコン 20 (新材又は再生材) 5 c m
	下層路盤以下 碎石 (RC-40 以下) 交通量区分に応じた本復旧の路盤厚以上	
歩道	碎石 (RC-40 以下) 交通量区分に応じた本復旧の路盤厚以上	細粒度アスコン 13 (新材又は再生材) 3 c m

長野市管理道路の場合

区 分	路 盤 工	表 層 工
車 道	上層路盤 粒度調整碎石 (M25 又は M40) 下層路盤 碎石 (RC-40 以下) 交通量区分に応じた本復旧の路盤厚以上	密粒度アスコン (新材又は再生材) 3 ~ 5 c m
歩 道	碎石 (RC-40 以下) 交通量区分に応じた本復旧の路盤厚以上	細粒度アスコン (新材又は再生材) 3 c m程度

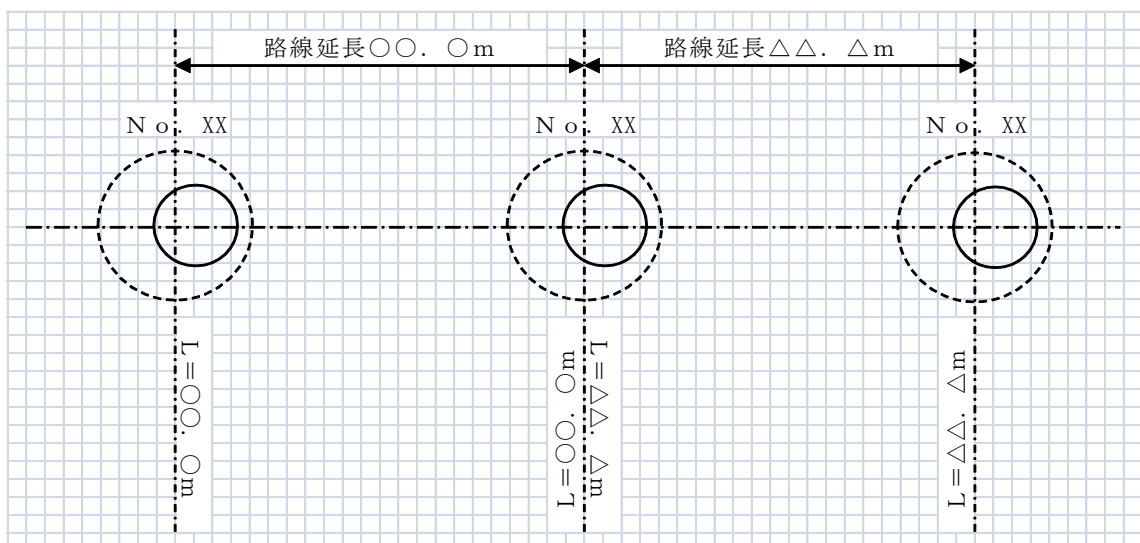
- ② 仮復旧は原則として、埋戻し完了後、直ちに行わなければならない。
- ③ 試掘等により現道路盤厚が確認され、当初設計路盤厚との差異が生じた場合は、監督員と協議し、基準を満足するものとしなければならない。
- ④ 舗装路面を仮復旧したときは、路面沈下等の障害の有無を定期的に調査し、これらの発生を認めるときは、直ちに補修し、道路交通の安全を確保しなければならない。
※ 仮復旧については、長野県及び長野市が定める「道路占用工事共通仕様書」、「道路占用許可基準」参照のこと。

・ (2) 本復旧

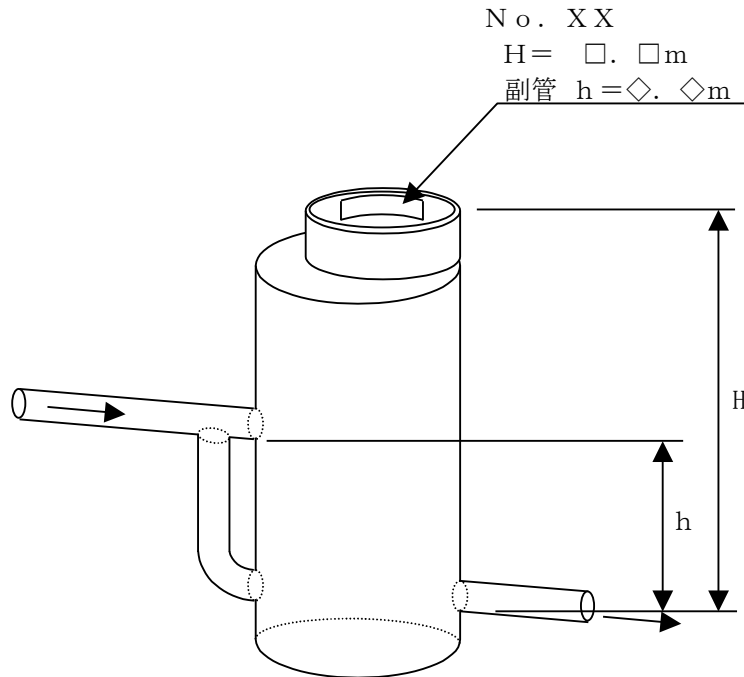
- ① 本復旧する構造は、原形の回復を原則として道路占用許可(回答)書又はその条件書に記載された舗装構成によらなければならない。
- ② 仮復旧後、相当期間自然転圧を行い、埋戻し部の安定を確認のうえ行うこと。
※ 本復旧については、長野県及び長野市が定める「道路占用工事共通仕様書」、「道路占用許可基準」参照のこと。

9-6-2-3 竣工時の現場墨入れ方法

1. 舗装の墨入れ : 出来型図のとおり
2. 路線延長の墨入れ : 下図のとおり
鉄ふたに、管路法線の交点位置を記入する。



3. マンホール深の墨入れ：下図のとおり



4. その他：竣工書類において、100%出来形図の縦断図に、管口高の設計値と出来形値を記入すること。

9-6-2-4 下水道竣工図作成要領

1. 図面の材質・規格

- (1) 電子データで作成するものとし、データ形式は監督員からの指示による。
- (2) 大きさはA1版とする(横長)。
- (3) 外側から、20mmに縁取りをする。
- (4) 図面は、左側に寄せて、上面へ平面図を、下面に縦断図を、右側上面より位置図、横断図、凡例、表題欄を配置することを原則とする。

2. 平面図

- (1) 文字の大きさは字高3.0mmを標準とする。
- (2) 縮尺は1/500を標準とする。
- (3) 管渠(管路番号)、マンホール(マンホール番号)、取付管(番号、引出線)を記入する。
- (4) 家屋、学校、会社の名称を記入する。
- (5) 原則として管渠上流を左側とする。
- (6) マンホールには、番号を付け、上流側をNo.1とし、一工事ごとの通し番号とする。
- (7) 管渠の流下方向に矢印を記入する。
- (8) 流入管、流出管の管路番号を記入する。
- (9) 取付管は2重線(増設取付管の場合は3重線)とし、取付管番号(確認書の番号と一致したもの)をつける。
- (10) 取付管と最寄のマンホールから引出線を引き、取付管管口からマンホール鉄ふた中心までの本管の法線に対しての平行方向距離(L)、取付管管口から本管中心線までの本管の

法線に対しての直角方向距離(ℓ)、取付管の道路面からの管底深(H)を記入する。尚、取付管を本管の法線に対して直角方向に布設していない場合は、取付管支管の中心からマンホール鉄ふた中心までの本管の法線に対しての平行方向距離(L')を記入する。

- (11) 平面図の左上へ方位、道路名を記入する。ただし指定道路の場合は指定道路番号、認定外道路(赤線)等の場合は大字名、番地地先を記入する。
- (12) 公設柵を設置した場合は、取付管二重線に小型マンホールの印を記入する。
- (13) 流下方向が2方向以上のマンホール(分岐マンホール及び一方向の起点マンホールを兼ねている中間マンホール)の場合は、上流からの本流方向が判るようにマンホールの記号の付近に流下方向を示す矢印を記入する。
- (14) 最上流部の取付管の書き方は別紙「起点マンホールへの流入取付管寸法表示の仕方」とおりとする。
- (15) 既設管への割込マンホールの場合は、最寄りのマンホール鉄蓋中心よりの延長を記入する。

3. 縦断図

- (1) 文字の大きさは字高3.5mmを標準とする
- (2) 縮尺は縦1/100、横1/500を標準とする。
- (3) 原則として流下方向上流側を左とする。又、流下方向が2種類ある場合は平面図に合わせるものとする。
- (4) 平面図に合わせ、マンホール番号、寸法、形状及びマンホール深を記入する。又、組立マンホールの場合はその製品名も記入する。
- (5) 流入管及び流出管については管路番号、管種、管径、管底高、勾配を記入する。
- (6) 起点マンホール、既設マンホール、副管付マンホール(管径、副管高)、割込マンホールを記入する。
- (7) 管路番号毎に管種、管径、延長(小数点2位まで)及び勾配(%o単位で少数点2位まで)を記入する。ただし、勾配が均一でない場合には変化毎に記入する。
- (8) 追加距離は図面毎に最上流を0とする。
- (9) 流入管の表示方法は本管の上流から下流に向かって右側より流入する場合は右半分の半円で、左側より流入する場合は左半分の半円で表示する。
- (10) 河川等の横断箇所は河川等の断面、寸法を記入する。
- (11) マンホール深は最深の管底から鉄蓋表面までの高さを記入する。
- (12) 開削工法以外の工法で施工した場合はその工法を記入する。

4. 位置図

- (1) 縮尺1/2500~1/1000程度の見取図とする。
- (2) 容易に位置が判明しやすいように目標物を記入する。
- (3) 北を上にして方位を記入する。

5. 横断図

- (1) 縮尺は1/50または1/100とする。
- (2) 100mに1カ所程度記入する。

- (3) 平面図に横断図の位置を表示する。
- (4) 下水道管以外の埋設物の位置、種類も記入する。

6. 凡 例

凡		例	
施 工 路 線		既 設 路 線	
計 画 路 線		既設マンホール	
4号マンホール φ 1800mm		既設特殊マンホール	
3号マンホール φ 1500mm		既設だ円マンホール	
2号マンホール φ 1200mm		水 道 管	
1号マンホール φ 900mm		NTTケーブル	
0号マンホール φ 750mm		ガ ス 管	
だ円マンホール		増 設 取 付 管	
0-5マンホール φ 500mm			
小型マンホール			
取 付 管			

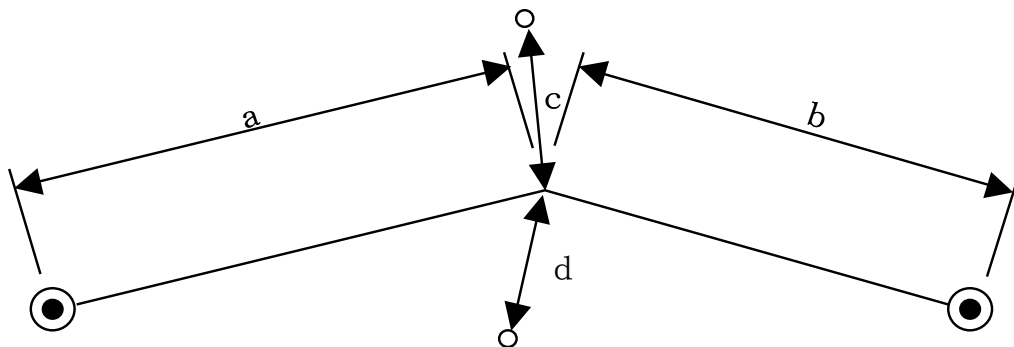
7. 表 題

平成〇〇年度 〇〇〇〇〇〇 工事（工事名）	
長 野 市 下 水 道 竣 工 図	
長野市	〇〇〇〇
市道	〇〇号線
〇〇処理区	第〇〇処理分区
排水面積	〇〇 h a
管路番号	〇〇〇〇
施工業者	〇〇〇〇（業者名）

8. その他

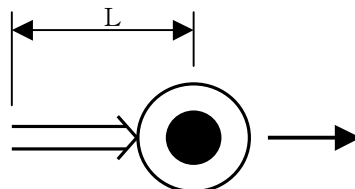
- (1) 竣工図提出時に別紙チェックリストを提出すること。
- (2) 竣工図は工期内に提出すること。
- (3) 特殊マンホール、伏せ越し管渠等特別な部分については別に詳細図を作成すること。
- (4) 管路の途中に曲管を使用した場合の表示は下図のとおりとする。
 - ・マンホールから曲管使用点までの距離(a, b)
 - ・2箇所以上の引照点からの距離(c, d)

(5) 立坑等の仮設が残置されている場合は、その規格・規模等を表記すること。

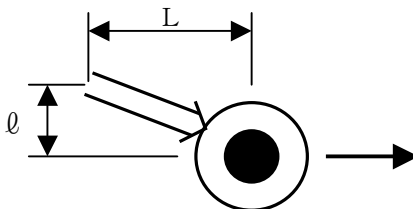


(6) 起点マンホールへの取付管寸法表示の仕方

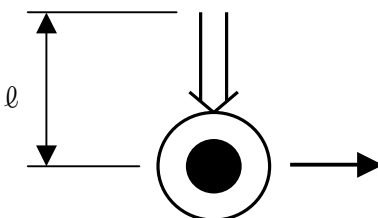
L =
ℓ = 0
H =



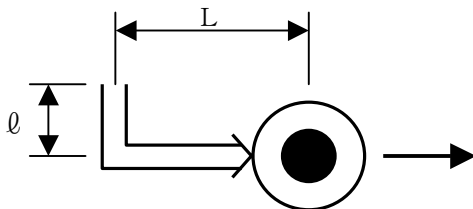
L =
ℓ =
H =



L = 0
ℓ =
H =



L =
ℓ =
H =



※ 竣工図チェックリスト

下水道竣工図チェックリスト(受者確認用)

工事名	平成 年度	工事
施工会社名	現場代理人	
区分	項目	チェック欄
1. 図面の	電子データで作成(データ形式は監督員からの)	
材質・規格	A1版 横長 20mm縁取り	
2. 平面図	文字の大きさ 字高3mmを標準 (取付管のL L' ? Hの数値も) 縮尺 1/500 (識別困難な場合は1/250も可)	
	<input type="checkbox"/> 方位 (平面図左上)	
	<input type="checkbox"/> 道路名 (平面図左上)	
	家屋、学校、会社等名称	
	<input type="checkbox"/> 横断図の位置、方向を表示	
管渠	管路番号 管渠上流が左側 施工路線を明確に表示 (線を太く)	
	<input type="checkbox"/> 管渠流下方向に矢印 (各スパン毎)	
マンホール	<input type="checkbox"/> 流入、流出管の矢印、管路番号 (既設、計画路線の点線表示) マンホール番号 (上流側がNo.1) 流下方向が2方向以上のマンホールは流下方向の矢印	
	<input type="checkbox"/> 割込マンホールは最寄りマンホールからの距離表示	
	<input type="checkbox"/> 既設マンホールの位置を正確に	
取付管	<input checked="" type="checkbox"/> 取付管の位置表示 <input checked="" type="checkbox"/> 取付管のL L' ? Hの数値 取付管番号は確認書番号と一致 (上流側から若い番号とする) 特殊な形状の取付管は寸法を細かく表示するか、別に詳細図を作成すること	
3. 縦断図	文字の大きさ 字高3.5mmを標準 縮尺 縦1/100 横1/500 管渠上流が左側 マンホール番号、寸法、形状、マンホール深 <input type="checkbox"/> マンホール製品名(組立マンホールの場合)・鉄ふたの種類(T-25、T-14) 流入、流出管の管路番号、管種、管径、管底高、勾配 <input type="checkbox"/> マンホール種別名(起点・既設・副管付・割込マンホール、発進立坑等) <input type="checkbox"/> 管種、管径、延長(小数第二位まで) (管路番号毎) <input type="checkbox"/> 勾配(%o単位で小数第二位まで) (管路番号毎) 追加距離は図面毎に最上流を0とする 流入管の表示 (下流に向かい右からは右半円、左からは左半円) 開削以外はその工法名を表示 <input type="checkbox"/> 管止めとなっていた箇所は既設マンホールからの延長も表示	
4. 位置図	縮尺 1/2, 500～1/1, 000 <input type="checkbox"/> 施工箇所を明確に表示 (2路線以上ある場合は道路名表示) 目標物を表示 方位の表示 (北を上にする)	
5. 横断図	縮尺 1/50または1/100 100mに一箇所程度表示 <input type="checkbox"/> 下水道管の位置、土被り、管種、管径を表示 他の埋設物の位置、種類を表示	
6. その他	特殊な構造部(伏せ越し等)は別に詳細図を作成すること <input type="checkbox"/> 表題部に記載漏れはないか	

9-6-2-5 舗装復旧面積展開図作成要領

1. 提出書類

- (1)道路管理者の指示が受託復旧または自主復旧の工事において、仮舗装で竣工の場合は、面積展開図を作成要領の様式にて提出する。
- (2)道路管理者より自主復旧の指示で本復旧まで施工を行う場合は、面積展開図を省略できる。

2. 作図

- (1)図面サイズ及び縮尺は任意とし、3部提出すること。
- (2)本復旧範囲は、原則として別紙の舗装復旧範囲平面図(1)及び(2)によるが、詳細は道路管理者と協議し確定すること。
- (3)舗装絶縁線(実線)、舗装復旧部分(実線)、路盤工影響部分(破線)を表示し、各距離を記入すること。
- (4)舗装復旧部分は「赤色」、路盤工影響部分は「橙色」、表層工影響部分は「緑色」で着色し、マンホールふた、仕切弁ふた等の控除部分は無着色とすること。
- (5)図面右上に位置図を設け、割付が判るように作図すること。右下に施工年度、工事名、工事場所、路線名を記入すること。ただし、詳細については監督員と協議し作成すること。

3. 面積集計表

- (1)集計表の様式は別添資料の「舗装復旧面積集計表(案)」を参考にし、路線別に集計・作成すること。
- (2)舗装復旧部、路盤工影響部及び表層工影響部を分けて集計すること。
舗装復旧部は 1、2、3、・・・、路盤工影響部はア、イ、ウ、・・・、表層工影響部は a、b、c、・・・と判別できるよう表示すること。
- (3)幅は小数点2位止め、長さ、面積は小数点1位止めとすること。
- (4)マンホールふた、仕切弁ふたなどは控除すること。

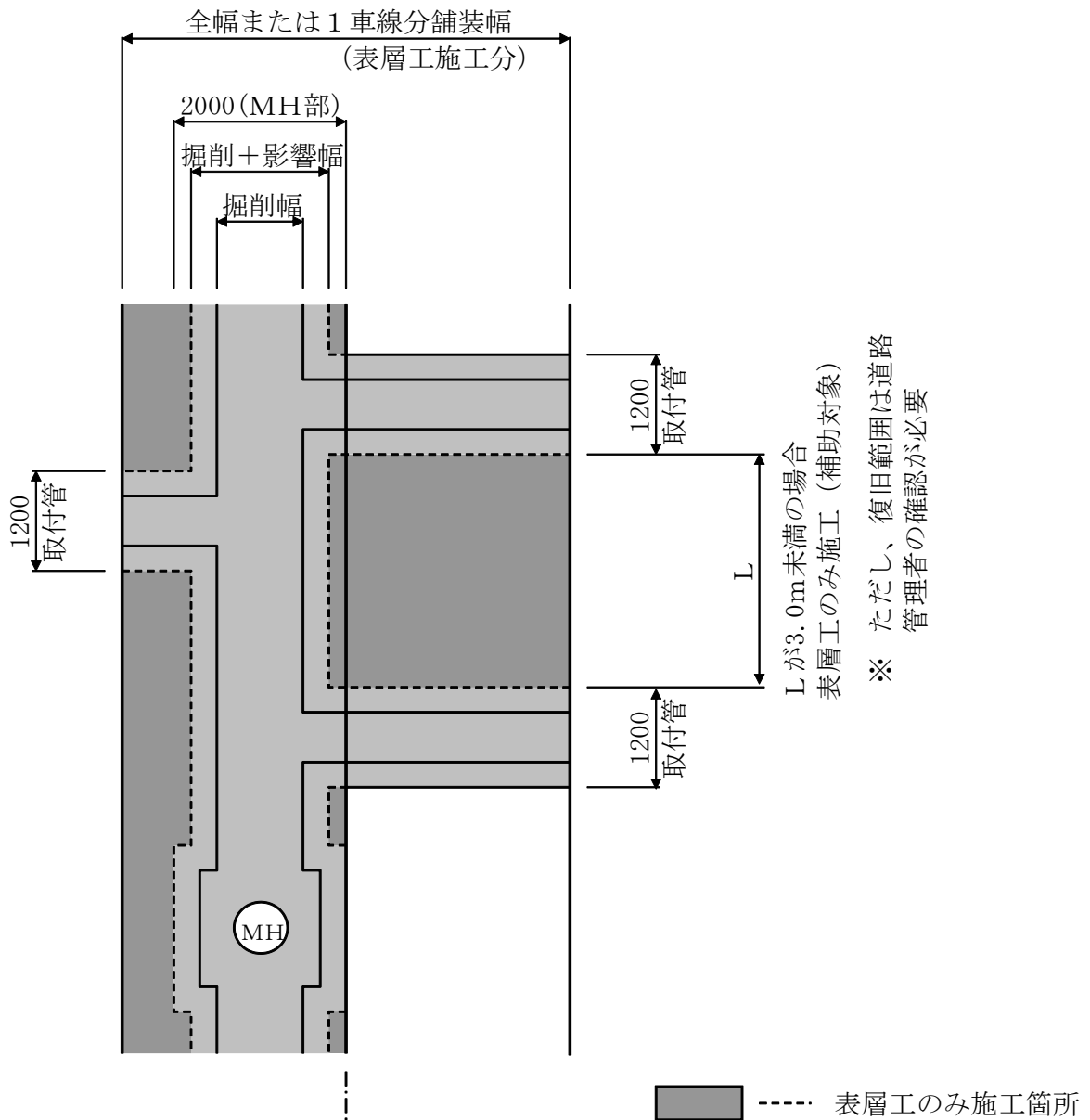
4. その他

舗装復旧面積展開図は竣工書類と同時に工事期間内に監督員へ提出すること。

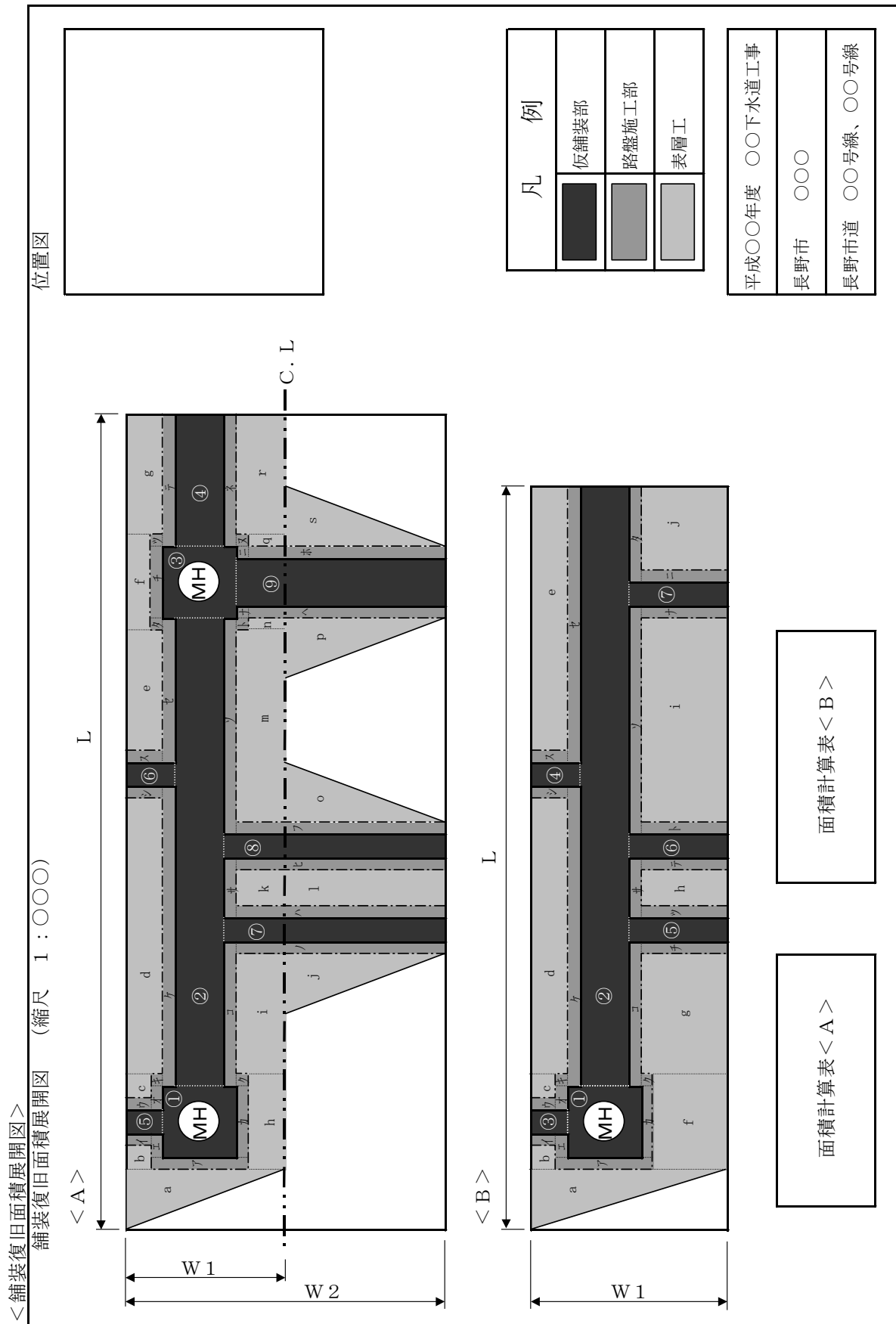
舗装復旧面積展開図作成要領図

舗装復旧面積展開図作成例

路面復旧面積計算標準計算図



舗装復旧面積展開図作成例



舗装復旧面積集計表(案)

〈面積計算書〉

		短辺 a	長辺 b	長さ L	倍面積 2 A 【=(a + b) × L】
A	1	1.80	1.80	1.8	6.5
	2	0.90	0.90	25.0	45.0
	3	1.80	1.90	1.8	6.7
	4	0.95	0.95	8.5	16.2
	5	0.80	0.80	1.0	1.6
	ア	0.30	0.30	2.1	1.3
	イ	0.30	0.30	0.7	0.4
	ウ	0.30	0.30	0.7	0.4
	エ	0.30	0.30	0.4	0.2
	オ	0.30	0.30	0.4	0.2
	a	0.00	3.00	1.0	3.0
	b	0.70	0.70	0.5	0.7
	c	0.70	0.70	0.5	0.7
	d	1.00	0.95	13.0	25.4
	e	0.95	0.90	6.0	11.1
	f	0.6	0.7	2.1	2.7
倍面積小計 (A)					122.1
B	1	1.90	1.85	1.9	7.1
	2	0.95	0.95	32.0	60.8
	3	0.80	0.80	1.0	1.6
	4	0.80	0.80	0.9	1.4
	ア	0.30	0.30	2.1	1.3
	イ	0.30	0.30	0.7	0.4
	ウ	0.30	0.30	0.7	0.4
	エ	0.30	0.30	0.4	0.2
	a	0.00	3.00	1.1	3.3
	b	0.70	0.70	0.5	0.7
	c	0.70	0.70	0.5	0.7
	d	1.00	0.95	13.0	25.4
倍面積小計 (B)					103.3
倍面積合計 (A～D)					225.4
面積計					112.7 ①

控除部

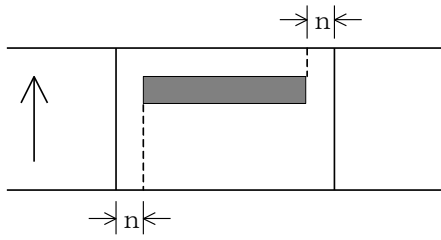
項目	規格	面積	箇所数	控除面積
マンホール	φ 6 0 0	0.28	3	0.84
仕切弁	300×500	0.15	2	0.30
その他		0.79	2	1.58
控除計				2.72
				≒ 2.7 ②

①－②＝ 110.0 m²

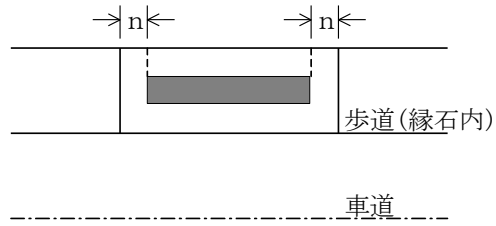
※ 数字・・・仮舗装部
カタカナ・・・路盤＋表層施工部
英字・・・表層のみ施工部

舗装復旧範囲平面図(1)

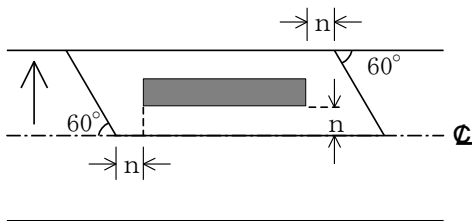
平面図-1
1車線道路



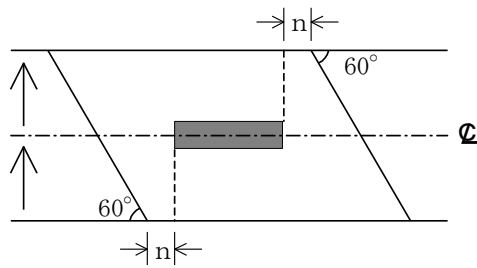
※アスファルト舗装に適用する
平面図-2
歩道



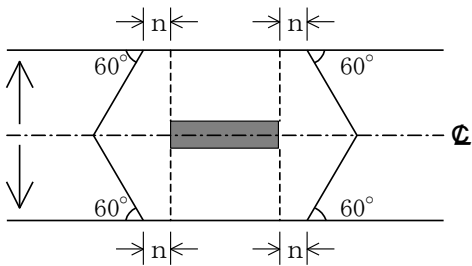
平面図-3
2車線道路



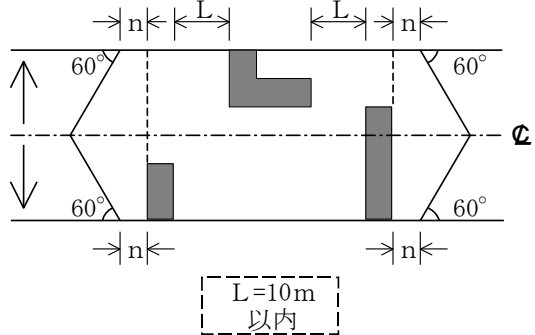
平面図-4
2車線道路



平面図-5
2車線道路

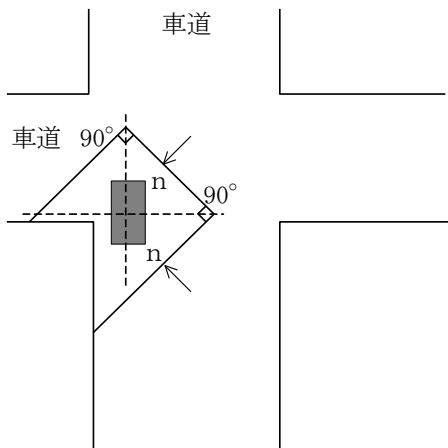


平面図-6
2車線道路

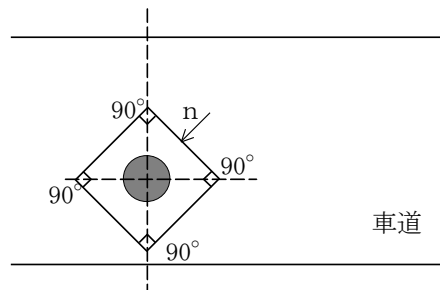


L=10m
以内

平面図-7



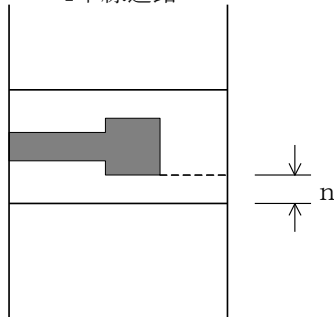
平面図-8



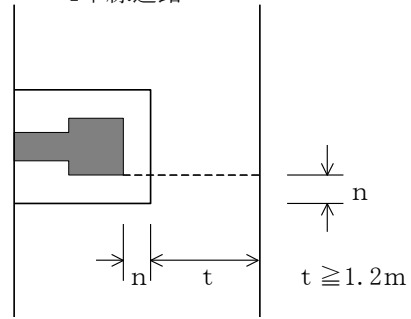
- は、掘削部分を示す。
- nは影響幅とする。
(影響幅は現況路盤厚と同値とし、不明の場合又は特に指示がない場合は30cmとする。)
- 道路横断方向の矢印→は路面の横断勾配を示す。

舗装復旧範囲平面図(2)

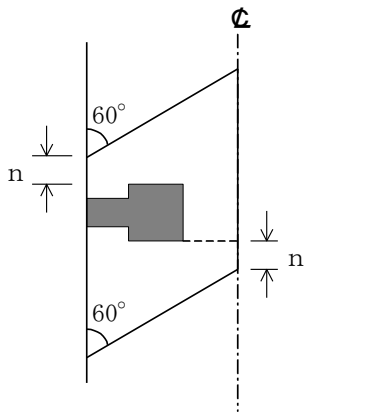
平面図-9
1車線道路



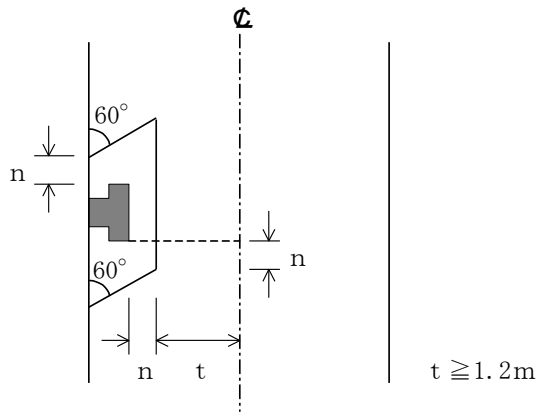
※アスファルト舗装に適用する
平面図-10
1車線道路



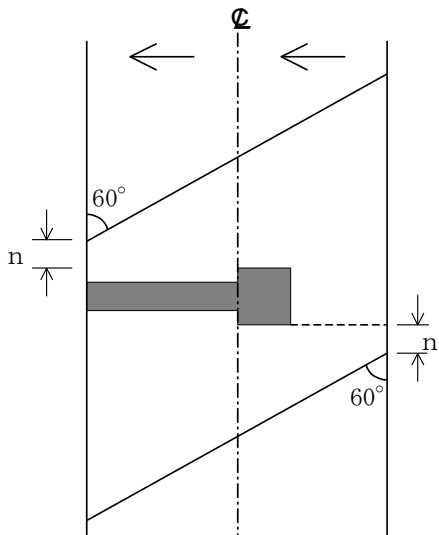
平面図-11
2車線道路



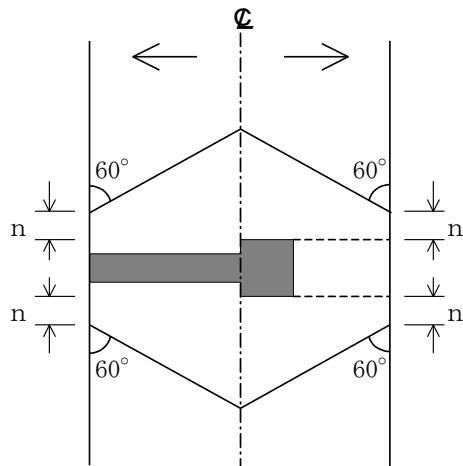
平面図-12
2車線道路




平面図-13
2車線道路



平面図-14
2車線道路



-  は、掘削部分を示す。
- nは影響幅とする。

(影響幅は現況路盤厚と同値とし、不明の場合又は特に指示がない場合は30cmとする。)

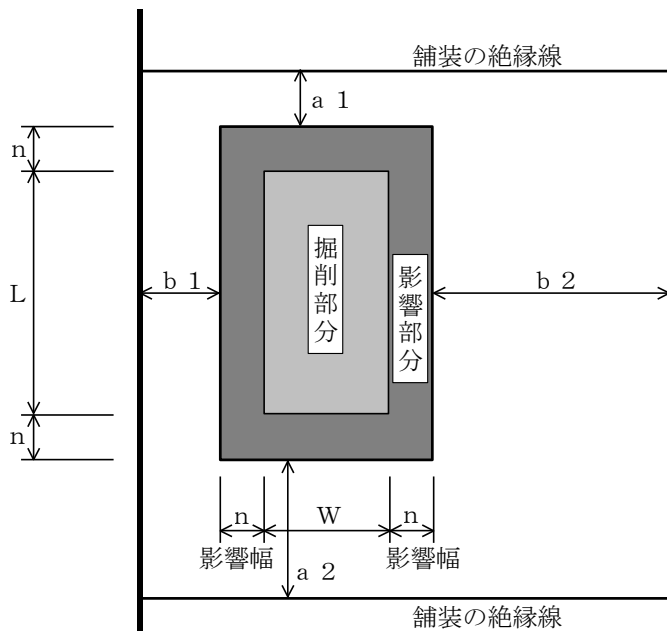
- 道路横断方向の矢印→は路面の横断勾配を示す。

【参考資料】道路法施行規則第4条の4の7

(埋戻し又は表面仕上げを行う道路の部分)について

道路法施行規則第4条の4の7第1項
 占用のため掘削した道路を復旧する場合において、埋戻し又は表面仕上げは、掘削部分及び掘削部分に接続する道路の部分のうち、舗装道にあっては掘削部分の外側の舗装の絶縁線（掘削部分の端から舗装の絶縁線までの距離が次の式によって計算したnの値以下である場合又はnの値に1.2メートル（道路中心線の方に垂直な舗装の絶縁線が膨張目地である場合にあっては、1.8メートル）を加えた値以上である場合にあっては、掘削部分の端から距離がnの値の直線）で囲まれた部分、舗装道以外の道路にあっては掘削部分の端からの距離が掘削部分の端に0.1を乗じて得た値に相当する直線で囲まれた部分について行うものとする。

$n = k \cdot t$
 この式においてk及びtは、それぞれ次の値を表すものとする。
 k セメント・コンクリート舗装の道路にあっては1.4、アスファルト系舗装の道路にあっては1.0
 t 掘削部分の路盤の厚さ



$$S = (L + 2 \cdot n + a_1 + a_2) \times (W + 2 \cdot n + b_1 + b_2)$$

S ----- 道路法施行規則第4条の4の7第1項に規定する範囲

L ----- 掘削部分の長さ

W ----- 掘削部分の幅

$a_1 \cdot a_2$ --- 影響部分の端から道路中心線と直角方向の舗装絶縁線までの距離で、1.2 m（コンクリート舗装の膨張目地に係るときは1.8 m）以上のときは0とする。

$b_1 \cdot b_2$ --- 影響部分の端から道路中心線と平行方向の舗装絶縁線までの距離で、1.2 m以上のときは0とする。

n ----- 路盤の厚さが不明の場合又は特に指示がない場合は、アスファルト舗装については30 cm、コンクリート舗装については0とする。

道路法施行規則第4条の4の7第2項
 道路の構造、交通の状況、土質等の関係から前項に規定する部分についての表面仕上げによっては掘削前の構造耐力を保持することが困難であると認められる場合においては、表面仕上げは当該部分に加えて掘削前の構造耐力を保持する必要な部分について行うものとする。

第3節 材料規格

設計図書において使用材料の規格表示が特にない場合は下表を標準とすること。

3. 材 料 規 格

設計図書において使用材料の規格表示が特にない場合は下表を標準とすること。

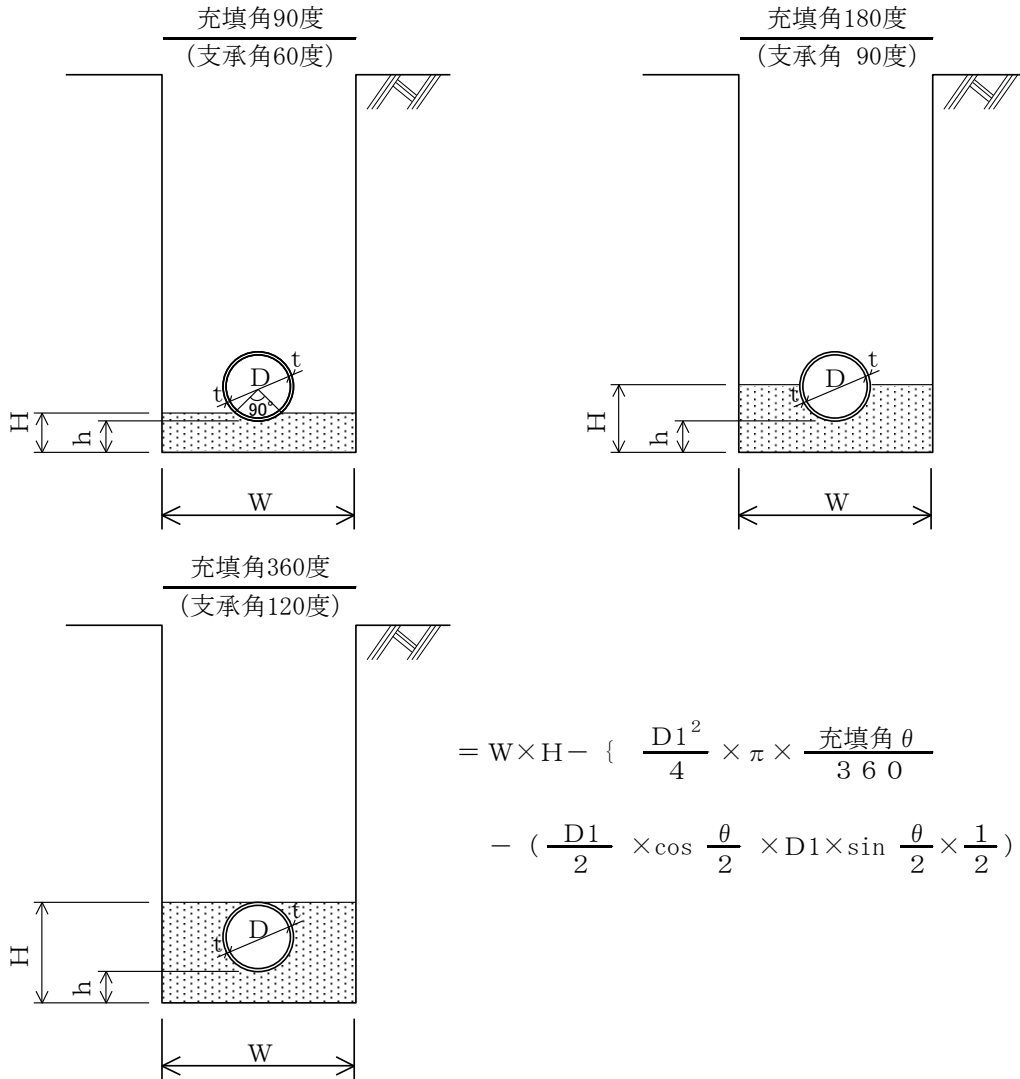
管 種	種 類	呼 び 径 等	規 格	適 用
下水道用鉄筋コンクリート管	B形	150～1,350	JIS A 5372-2000 JSWAS A-1-1987	外圧強さ:1種・2種・3種
	C形	1,500～3,000		
	NC形	1,500～3,000		
	スーパーA形	150～350	JHPAS-26-1997	外圧強さ:1種・2種
	NB形	400～900	JHPAS-28-1999	
下水道用台付鉄筋コンクリート管		250～1,200	JSWAS A-9-1993	
下水道用硬質塩化ビニル管 (VU・VP)		75～800	JIS K 6741 JSWAS K-1-1985	受口:ゴム輪受口・接着受口 種類:直管・曲管・支管
下水道用強化プラスチック複合管	B形	200～3,000	JSWAS K-2-2000	外圧強さ:1種・2種
	C形	200～3,000		
	D形	200～2,400		
リップ付硬質塩化ビニル管		150～500	JSWAS K-13-1999	
下水道用硬質塩化ビニル卵形管 (VE)		100～350	JSWAS K-3-1984	
下水道用高剛性硬質塩化ビニル卵形管		200～500	JSWAS K-4-1984	ゴム輪受口
下水道用高剛性硬質塩化ビニル管		200～500	JSWAS K-5-1985	ゴム輪受口
下水道用陶管		100～600	JSWAS R-2-1992	種類:圧縮ジョイント直管・枝付管
下水道推進工法用鉄筋コンクリート管	標準管	800～3,000	JSWAS A-2-1999	外圧強さ:1種・2種 圧縮強度:1種(50・70N/mm ²)・2種(50N/mm ²)
	中押管	1,000～3,000		外圧強さ:1種・2種 圧縮強度:50N/mm ²
下水道推進工法用ガラス繊維鉄筋コンクリート管	標準管	800～2,400	JSWAS A-8-1992	外圧強さ:1種・2種 圧縮強度:90N/mm ² 以上
下水道推進工法用硬質塩化ビニル管		150～450	JSWAS K-6-1998	リップカラー付直管・SUSカラー付直管・スパイラル継手付直管・異形管
下水道小口径管推進工法用鉄筋コンクリート管		200～700	JSWAS A-6-2000	外圧強さ:1種・2種 圧縮強度:1種(50・70N/mm ²)・2種(50N/mm ²) 継手性能:SJS・SJA・SJB
下水道ミニシールド工用鉄筋コンクリートセグメント		900～2,000	JSWAS A-7-1992	抵抗モーメント:1種・2種
下水道用コンクリート製小型マンホール		300	JSWAS A-10-1997	
下水道用硬質塩化ビニル製マンホール		300	JSWAS K-9-1999	
下水道用レジンコンクリート製マンホール	円形	300	JSWAS K-10-1997	

○マンホール用可とう継手は、日本下水道協会・日本下水道新技術推進機構・下水道事業団のいずれかによる審査証明等を取得したものを使用し、あらかじめ監督員の承諾を求めなければならない。

○取付管硬質塩化ビニル管φ150mmについては、監督員と協議の上、取付管1箇所につき概ね1個接着カラーを使用する事が出来る。

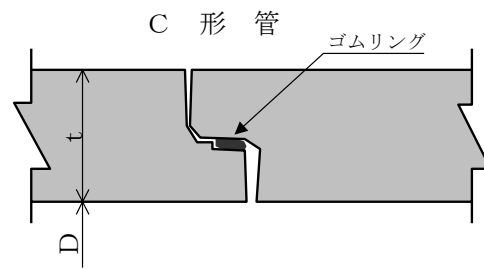
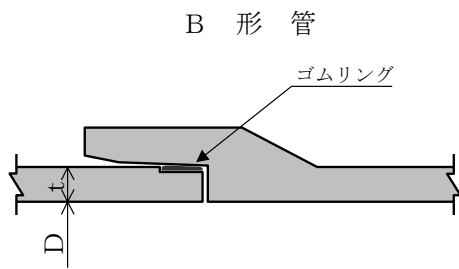
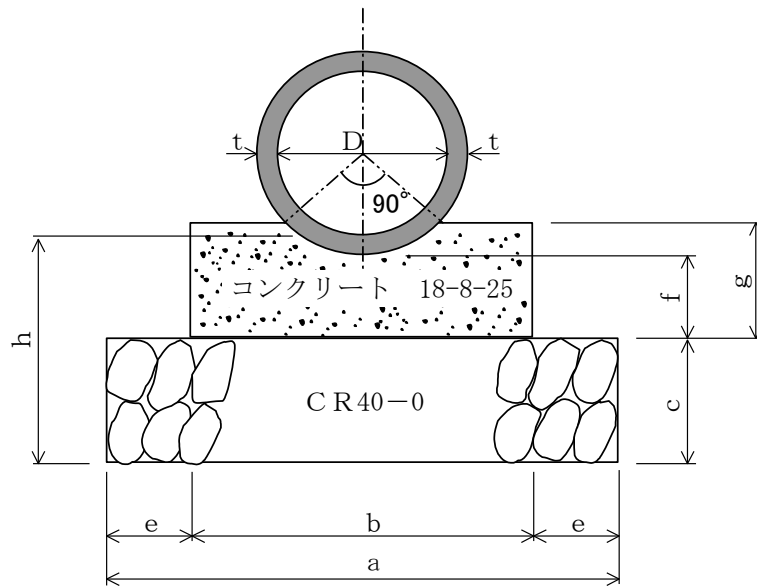
第4節 管渠基礎工標準図

9-6-4-1 鉄筋コンクリート管基礎工



管種	管径 D	管厚 t	基礎厚 h	管外径 D1	碎石基礎高 H		
					90°	180°	360°
B型	200	27	100	254	140	230	360
	250	28	100	306	150	260	410
	300	30	100	360	160	280	460
	350	32	100	414	170	310	520
	400	35	100	470	170	340	570
	450	38	100	526	180	370	630
	500	42	100	584	190	400	690
	600	50	100	700	210	450	800
	700	58	150	816	270	560	970
	800	66	150	932	290	620	1,090
	900	75	150	1,050	310	680	1,200
	1,000	82	150	1,164	330	740	1,320
C型	1,100	88	150	1,276	340	790	1,430
	1,200	95	150	1,390	360	850	1,540
	1,350	103	150	1,556	380	930	1,710
	1,500	112	150	1,724	410	1,020	1,880
	1,650	120	150	1,890	430	1,100	2,040
	1,800	127	150	2,054	460	1,180	2,210

鉄筋コンクリート管固定基礎工 (コンクリート90° 支承角)



B 形 管

10 m 当り

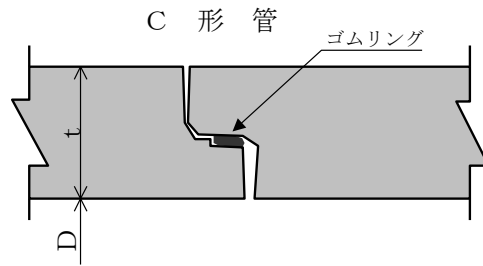
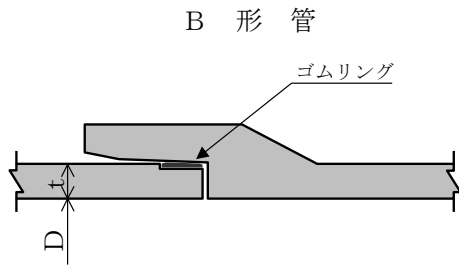
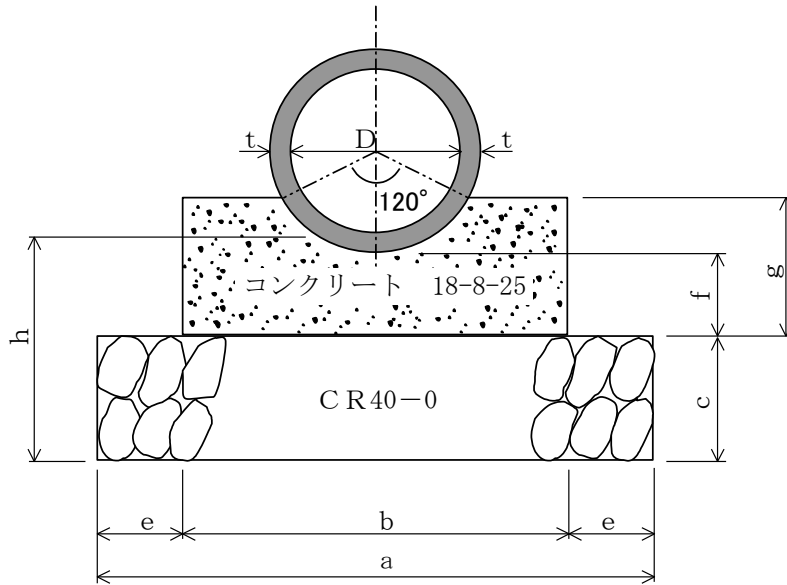
記 号	寸 法 表 単 位 (mm)									材 料 表		
	D	t	a	b	c	e	f	g	h	コンクリート (m ³)	砕 石 (m ³)	型 枠 (m ²)
B90- 150	150	26	550	350	150	100	100	130	276	0.426	0.825	2.600
B90- 200	200	27	600	400	150	100	100	140	277	0.509	0.900	2.800
B90- 250	250	28	650	450	150	100	100	150	278	0.597	0.975	3.000
B90- 300	300	30	700	500	150	100	100	160	280	0.688	1.050	3.200
B90- 350	350	32	750	550	150	100	100	170	282	0.784	1.125	3.400
B90- 400	400	35	750	550	150	100	150	220	335	1.048	1.125	4.400
B90- 450	450	38	800	600	150	100	150	230	338	1.171	1.200	4.600
B90- 500	500	42	850	650	150	100	150	240	342	1.298	1.275	4.800
B90- 600	600	50	950	750	150	100	150	260	350	1.563	1.425	5.200
B90- 700	700	58	1050	850	150	100	200	320	408	2.242	1.575	6.400
B90- 800	800	66	1150	950	150	100	200	340	416	2.587	1.725	6.800
B90- 900	900	75	1250	1050	150	100	200	360	425	2.947	1.875	7.200
B90- 1000	1000	82	1400	1200	200	100	200	380	482	3.514	2.800	7.600
B90- 1100	1100	88	1500	1300	200	100	250	440	538	4.530	3.000	8.800
B90- 1200	1200	95	1600	1400	200	100	250	460	545	4.998	3.200	9.200
B90- 1350	1350	103	1800	1600	200	100	250	480	553	5.929	3.600	9.600

C 形 管

10 m 当り

記 号	寸 法 表 単 位 (mm)									材 料 表		
	D	t	a	b	c	e	f	g	h	コンクリート (m ³)	砕 石 (m ³)	型 枠 (m ²)
C90- 1500	1500	112	1950	1750	200	100	250	510	562	6.712	3.900	10.200
C90- 1650	1650	120	2100	1900	200	100	300	580	620	8.428	4.200	11.600
C90- 1800	1800	127	2300	2100	200	100	300	610	627	9.665	4.600	12.200
C90- 2000	2000	145	2500	2300	200	100	300	640	645	10.903	5.000	12.800

鉄筋コンクリート管固定基礎工 (コンクリート120° 支承角)



B 形 管

10 m 当り

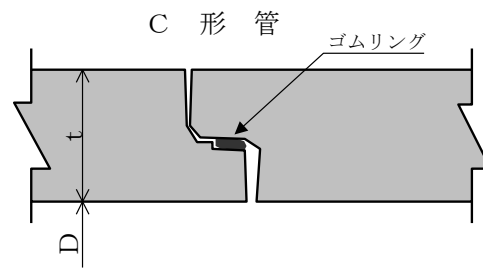
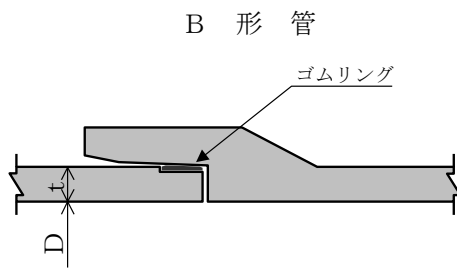
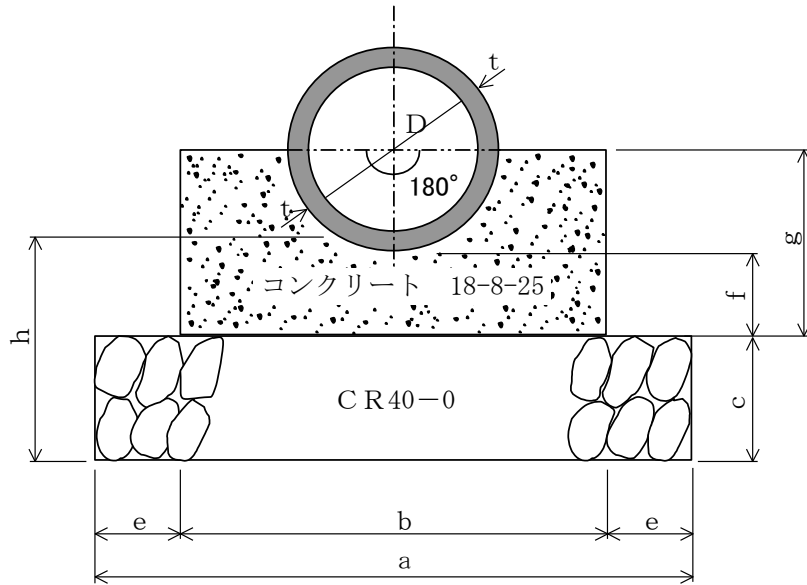
記 号	寸 法 表 単 位 (mm)									材 料 表		
	D	t	a	b	c	e	f	g	h	コンクリート (m ³)	砕 石 (m ³)	型 枠 (m ²)
B120- 150	150	26	600	400	150	100	100	150	276	0.537	0.900	3.000
B120- 200	200	27	650	450	150	100	100	170	277	0.666	0.975	3.400
B120- 250	250	28	700	500	150	100	100	180	278	0.756	1.050	3.600
B120- 300	300	30	750	550	150	100	100	190	280	0.846	1.125	3.800
B120- 350	350	32	800	600	150	100	100	210	282	0.997	1.200	4.200
B120- 400	400	35	850	650	150	100	150	270	335	1.146	1.275	5.400
B120- 450	450	38	900	700	150	100	150	290	338	1.605	1.350	5.800
B120- 500	500	42	950	750	150	100	150	300	342	1.726	1.425	6.000
B120- 600	600	50	1050	850	150	100	150	330	350	2.052	1.575	6.600
B120- 700	700	58	1150	950	150	100	200	410	408	2.872	1.725	8.200
B120- 800	800	66	1250	1050	150	100	200	440	416	3.286	1.875	8.800
B120- 900	900	75	1350	1150	150	100	200	470	425	3.712	2.025	9.400
B120- 1000	1000	82	1450	1250	200	100	200	500	482	4.169	2.900	10.000
B120- 1100	1100	88	1550	1350	200	100	250	570	538	5.194	3.100	11.400
B120- 1200	1200	95	1650	1450	200	100	250	600	545	5.733	3.300	12.000
B120- 1350	1350	103	1750	1550	200	100	250	640	553	6.202	3.500	12.800

C 形 管

10 m 当り

記 号	寸 法 表 単 位 (mm)									材 料 表		
	D	t	a	b	c	e	f	g	h	コンクリート (m ³)	砕 石 (m ³)	型 枠 (m ²)
C120- 1500	1500	112	1900	1700	200	100	250	690	562	7.165	3.800	13.800
C120- 1650	1650	120	2050	1850	200	100	300	780	620	8.944	4.100	15.600
C120- 1800	1800	127	2200	2000	200	100	300	820	627	9.921	4.400	16.400
C120- 2000	2000	145	2400	2200	200	100	300	880	645	11.306	4.800	17.600

鉄筋コンクリート管固定基礎工 (コンクリート180° 支承角)



B 形 管

10m当り

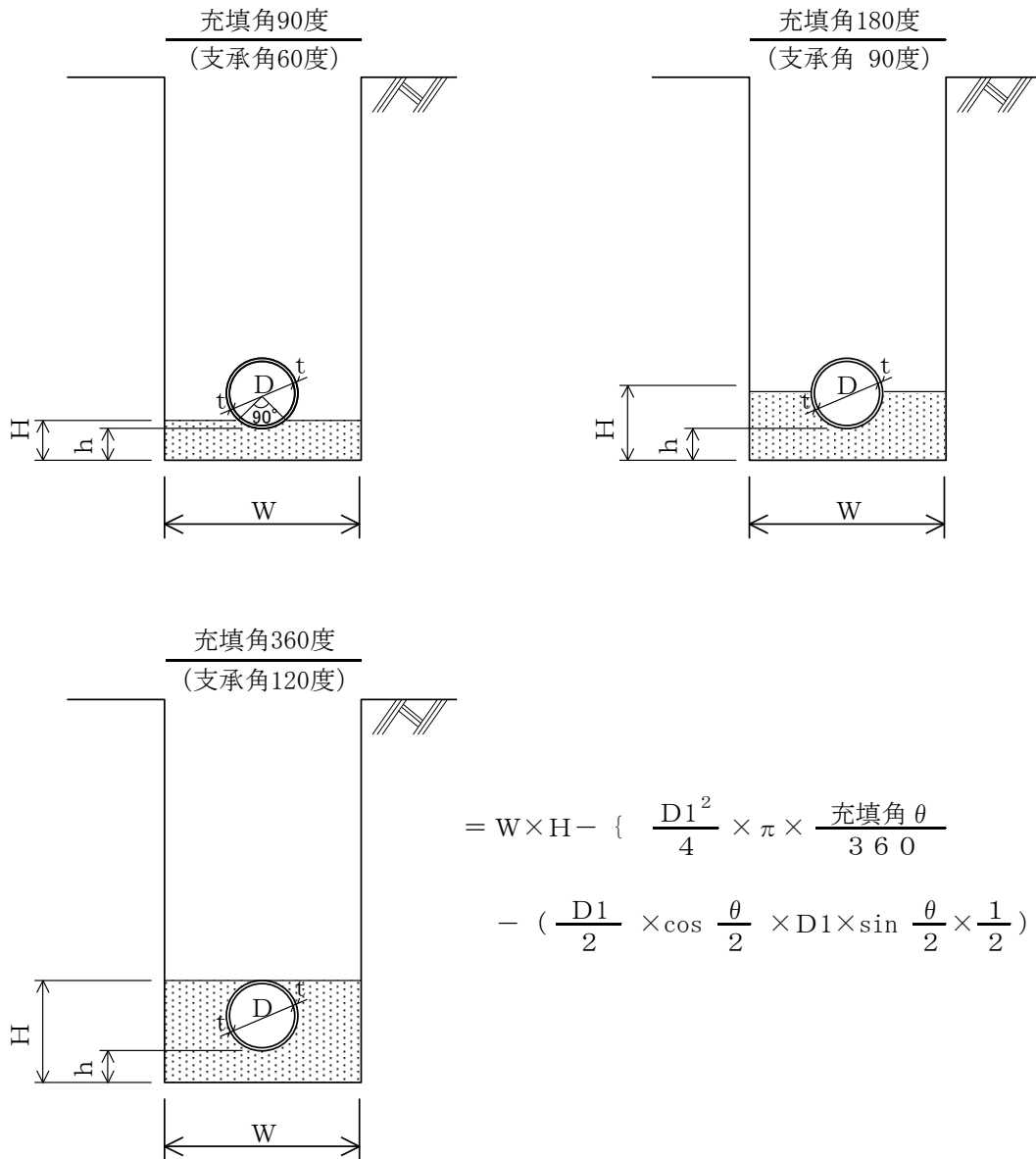
記 号	寸 法 表 単位 (mm)									材 料 表		
	D	t	a	b	c	e	f	g	h	コンクリート (m^3)	砕 石 (m^3)	型 枠 (m^2)
B180- 150	150	26	600	400	150	100	100	200	276	0.640	0.900	4.000
B180- 200	200	27	700	500	150	100	100	230	277	0.889	1.050	4.600
B180- 250	250	28	750	550	150	100	100	260	278	1.041	1.125	5.200
B180- 300	300	30	800	600	150	100	100	280	280	1.171	1.200	5.600
B180- 350	350	32	850	650	150	100	100	310	282	1.300	1.275	6.200
B180- 400	400	35	900	700	150	100	150	390	335	1.839	1.350	7.800
B180- 450	450	38	950	750	150	100	150	420	338	2.027	1.425	8.400
B180- 500	500	42	1000	800	150	100	150	450	342	2.214	1.500	9.000
B180- 600	600	50	1100	900	150	100	150	500	350	2.576	1.650	10.000
B180- 700	700	58	1250	1050	150	100	200	610	408	3.774	1.875	12.200
B180- 800	800	66	1400	1200	150	100	200	670	416	4.592	2.100	13.400
B180- 900	900	75	1550	1350	150	100	200	730	425	5.473	2.325	14.600
B180- 1000	1000	82	1650	1450	200	100	200	790	482	6.041	3.300	15.800
B180- 1100	1100	88	1800	1600	200	100	250	890	538	7.821	3.600	17.800
B180- 1200	1200	95	1950	1750	200	100	250	950	545	8.968	3.900	19.000
B180- 1350	1350	103	2100	1900	200	100	250	1030	553	10.031	4.200	20.600

C 形 管

10m当り

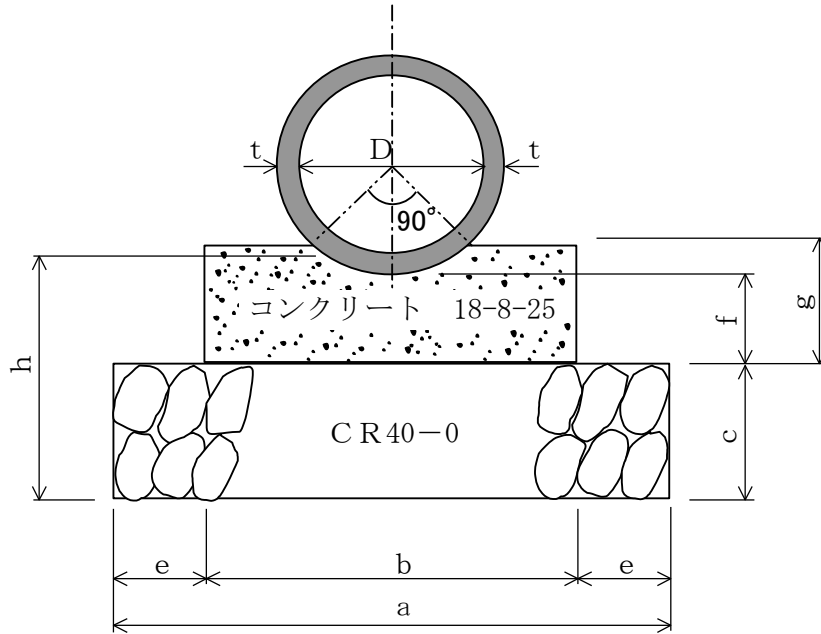
記 号	寸 法 表 単位 (mm)									材 料 表		
	D	t	a	b	c	e	f	g	h	コンクリート (m^3)	砕 石 (m^3)	型 枠 (m^2)
C180- 1500	1500	112	2300	2100	200	100	250	1120	562	11.710	4.600	22.400
C180- 1650	1650	120	2550	2350	200	100	300	1250	620	15.253	5.100	25.000
C180- 1800	1800	127	2700	2500	200	100	300	1330	627	16.621	5.400	26.600
C180- 2000	2000	145	3000	2800	200	100	300	1450	645	19.892	6.000	29.000

9-6-4-2 陶管基礎工



管 径 D	管 厚 t	基礎厚 h	管 外 径 D 1	砕石基礎高 H		
				90°	180°	360°
200	23	100	246	140	230	360
250	26	100	302	150	260	410
300	29	100	358	160	280	460
350	32	100	414	170	310	520
400	35	100	470	170	340	570

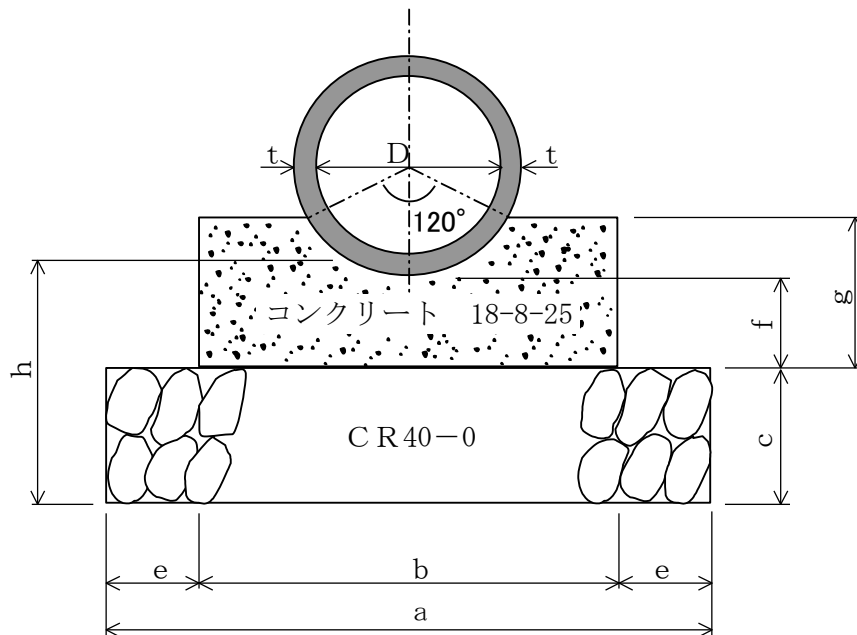
陶管基礎工 (コンクリート90° 支承角)



10m当り

寸 法 表 単 位 (mm)									材 料 表		
D	t	a	b	c	e	f	g	h	コンクリート (m ³)	砕 石 (m ³)	型 枠 (m ²)
150	19	550	350	150	100	100	130	269	0.426	0.825	2.600
200	23	600	400	150	100	100	140	273	0.509	0.900	2.800
250	26	650	450	150	100	100	150	276	0.597	0.975	3.000
300	29	700	500	150	100	100	160	279	0.688	1.050	3.200
350	32	750	550	150	100	100	170	282	0.784	1.125	3.400
400	35	750	550	150	100	150	220	335	1.048	1.125	4.400

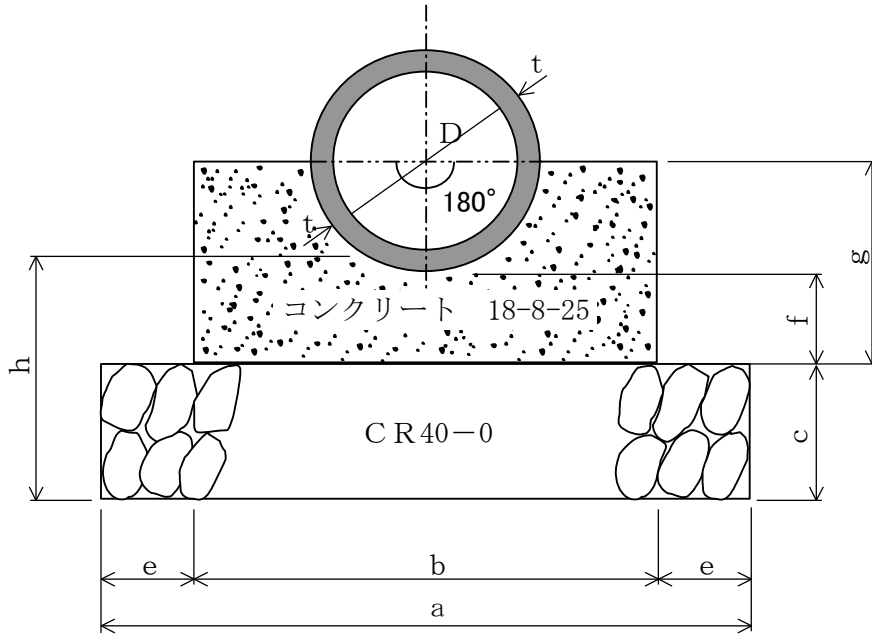
陶管基礎工 (コンクリート120° 支承角)



10 m当り

寸 法 表 単 位 (mm)									材 料 表		
D	t	a	b	c	e	f	g	h	コンクリート (m ³)	砕 石 (m ³)	型 枠 (m ²)
150	19	600	400	150	100	100	150	269	0.537	0.900	3.000
200	23	650	450	150	100	100	170	273	0.666	0.975	3.400
250	26	700	500	150	100	100	180	276	0.756	1.050	3.600
300	29	750	550	150	100	100	190	279	0.846	1.125	3.800
350	32	800	600	150	100	100	210	282	0.997	1.200	4.200
400	35	850	650	150	100	150	270	335	1.416	1.275	5.400

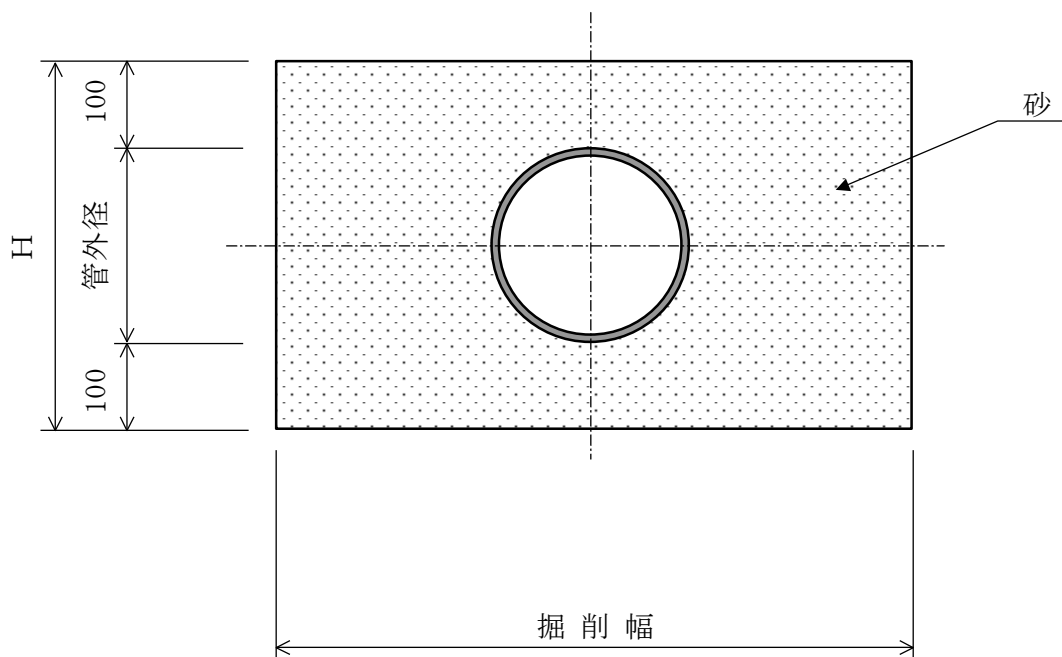
陶管基礎工 (コンクリート180° 支承角)



10m当り

寸法表 単位 (mm)									材料表		
D	t	a	b	c	e	f	g	h	コンクリート (m^3)	砕石 (m^3)	型枠 (m^2)
150	19	600	400	150	100	100	200	269	0.640	0.900	4.000
200	23	700	500	150	100	100	230	273	0.889	1.050	4.600
250	26	750	550	150	100	100	260	276	1.041	1.125	5.200
300	29	800	600	150	100	100	280	279	1.171	1.200	5.600
350	32	850	650	150	100	100	310	282	1.330	1.275	6.200
400	35	900	700	150	100	150	390	335	1.839	1.350	7.800

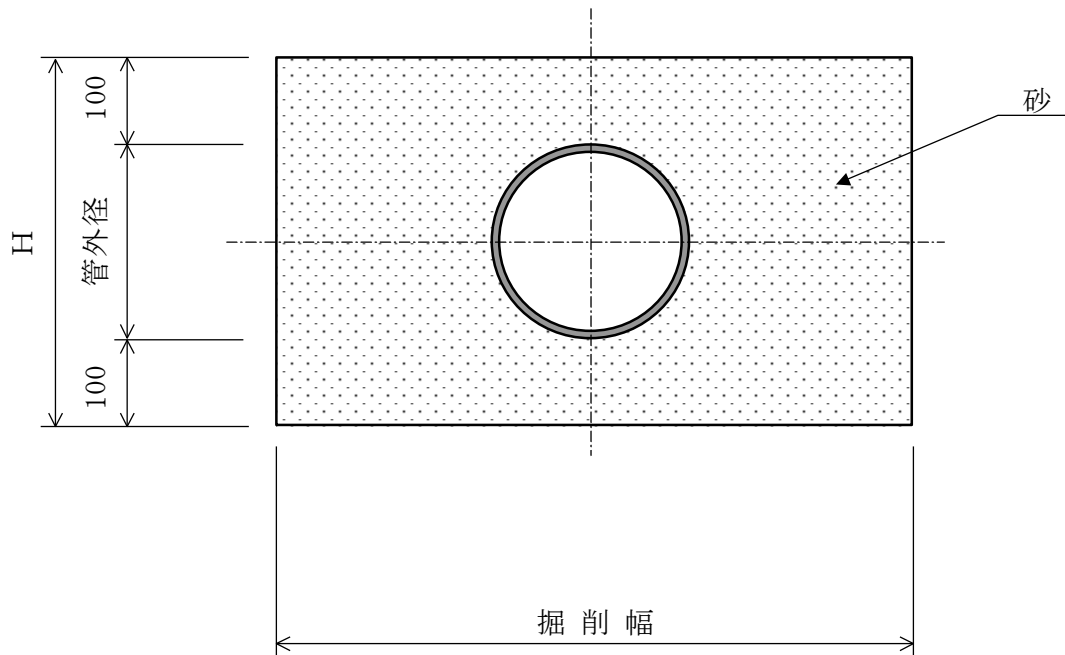
9-6-4-3 硬質塩化ビニル管基礎工



管 径	管 外 径	H	摘 要
150	165	365	
200	216	416	
250	267	467	
300	318	518	
350	370	570	
400	420	620	
450	470	670	
500	520	720	
600	630	830	
700	730	930	

- (注)
- ・上記標準図は砂基礎（砂充填角 90° 180° 360° ）砂埋戻し（管上10 c m）を含む
 - ・砂埋戻しについては、在来土が同等品以上であれば在来土を使用できる。
 - ・管床部厚さは普通地盤の場合である。

9-6-4-4 強化プラスチック複合管基礎工

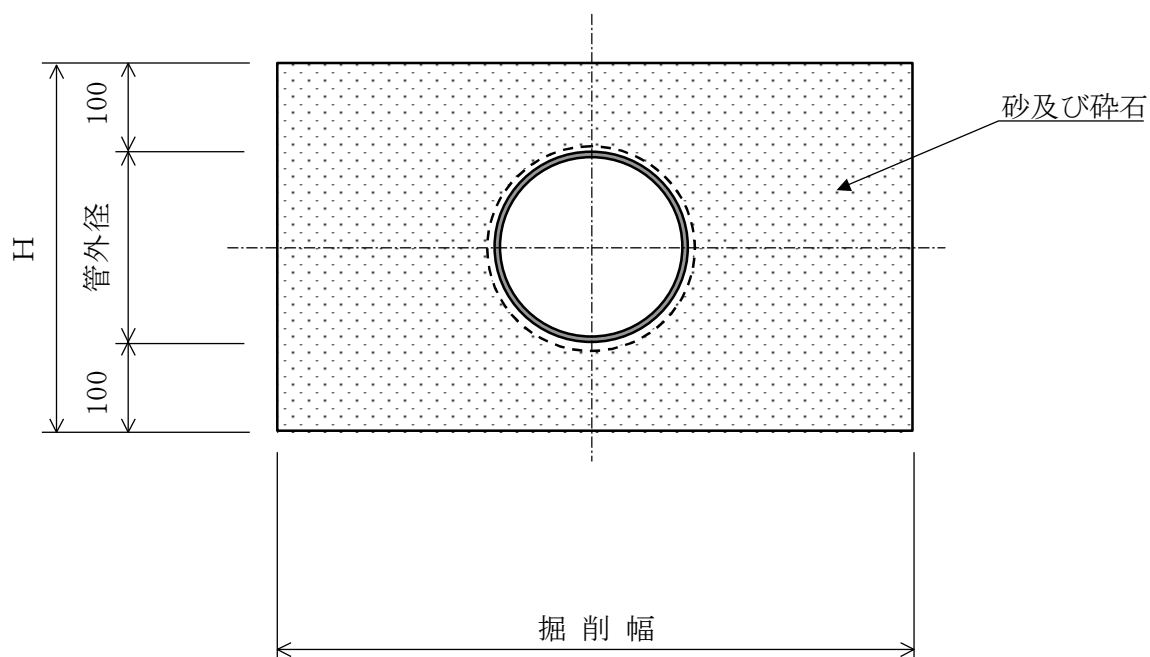


直管B形管寸法

管 径	管 外 径	H	摘 要
200	214	414	
250	265	465	
300	316	516	
350	367	567	
400	418	618	
450	469	669	
500	520	720	
600	624	824	
700	728	928	

- (注)
- ・ 上記標準図は砂基礎（砂充填角 90° 180° 360° ）砂埋戻し（管上10 c m）を含む
 - ・ 砂埋戻しについては、在来土が同等品以上であれば在来土を使用できる。
 - ・ 管床部厚さは普通地盤の場合である。

9-6-4-5 リブ付硬質塩化ビニル管基礎工

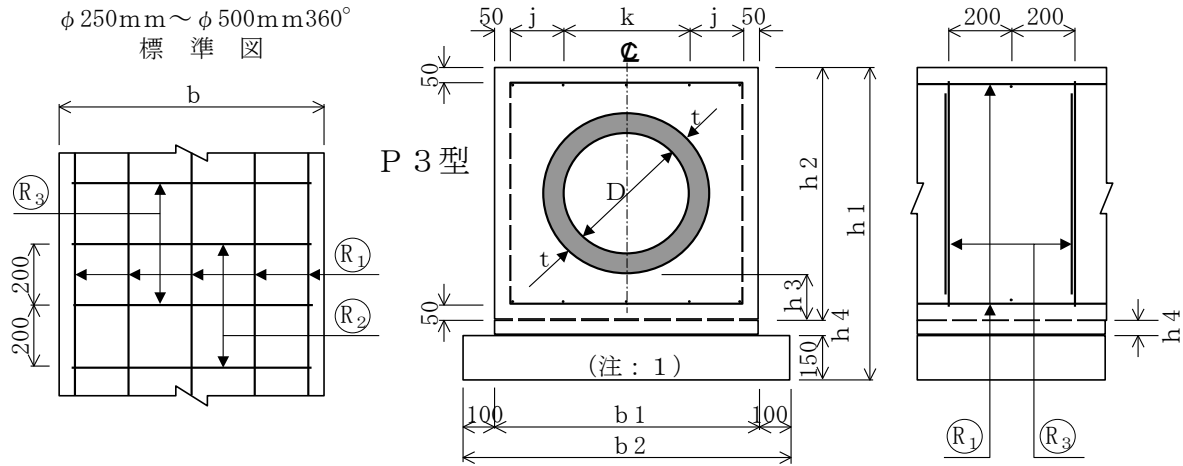


管 径	管 外 径	H	摘 要
150	157.7	357.7	
200	207.7	407.7	
250	258.5	458.5	
300	309.7	509.7	
350	360.2	560.2	
400	412.0	612	
450	462.5	662.5	
500	512.9	712.9	

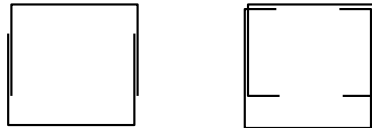
- (注)
- ・基礎材に使用する材料は、砂及び砕石とする。
 - ・砂基礎の場合、基礎材には良質の砂を用いる。
 - ・砕石基礎の使用材料は、J I S A 5 0 0 1（道路用砕石）に規定されているものを原則とし、耐久性がありゴミや不純物等を含まず、かつ、凍結していないものとする。
 - ・管床部厚さは普通地盤の場合である。

9-6-4-6 空伏せ管コンクリート防護工

空伏せ管コンクリート防護工標準図（推進工）



P 3 型 (D450以上) 鉄筋組立図 P 3 型 (D400以下) 鉄筋組立図



注：1 基礎碎石のある場合

注：2 立坑基礎コンクリートがある場合、h4はマシン設置高や人孔底版厚で求める。ただし、落差の大きい場合上流側は、基礎碎石タイプとなることもある。

注：3 下表は、h4 = 0における数値を示す。従ってh4 > 0の場合は別途計算を行う。

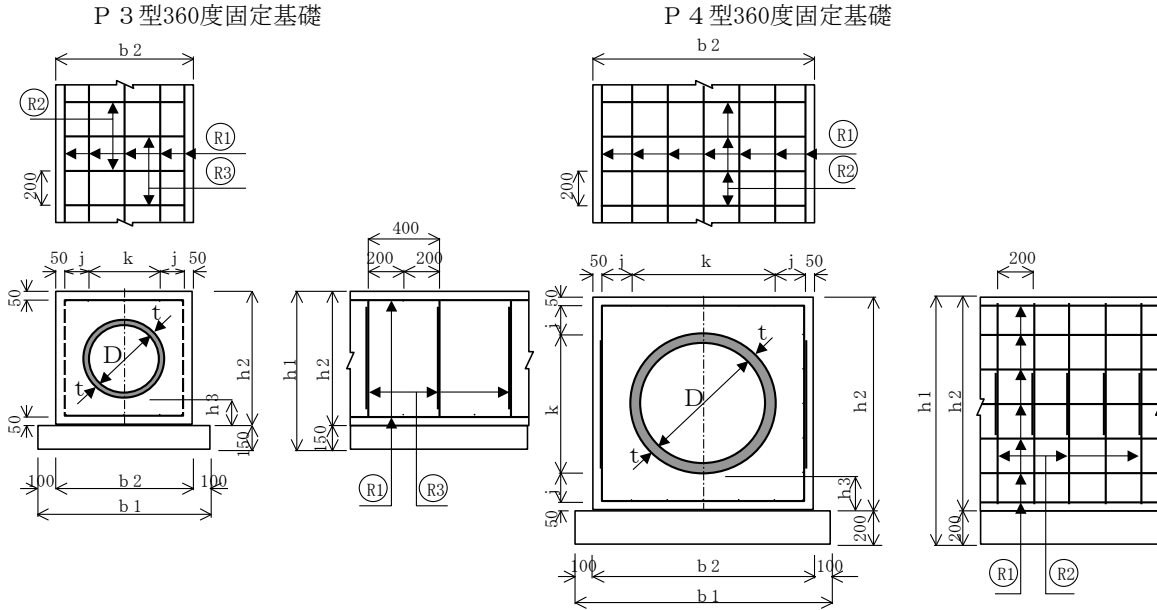
P 3 型（管きよ：360° 固定基礎）寸法および材料表

記号	寸法表 (単位：mm)									材料表 (10m当たり)			
	D	t	b1	b2	h1	h2	h3	j	k	コンクリート (m ³)	基礎材 (m ³)	型枠 (m ²)	コンクリート管本数
P3-D250	250	55	560	760	710	560	100	—	460 (=2×230)	2.118	1.140	11.200	5
P3-D300	300	57	620	770	770	620	100	160	200	2.498	1.230	12.400	5
P3-D350	350	60	680	830	830	680	100	190	200	2.889	1.320	13.600	4.1
P3-D400	400	63	840	1,040	990	840	150	170	400 (=2×200)	4.883	1.560	16.800	4.1
P3-D450	450	67	900	1,100	1,050	900	150	—	800 (=4×200)	5.421	1.650	18.000	4.1
P3-D500	500	70	940	1,140	1,140	940	150	120	600 (=3×200)	5.619	1.710	18.800	4.1

P 3 型 鉄筋材料表

記号	縦方向鉄筋 (R1) (1m当り)				横方向鉄筋 (R2) (1m当り)				横方向鉄筋 (R3) (1m当り)				鉄筋総重量 (kg)			
	鉄筋径	本数	単位重量 (kg/m)	重量 (kg)	鉄筋径	本数	1本当り長さ (mm)	単位重量 (kg/m)	重量 (kg)	鉄筋径	本数	1本当り長さ (mm)		単位重量 (kg/m)	重量 (kg)	形状
P3-D250	D13	6	0.995	5.970	D13	5	460	0.995	2.289	D13	5	1,440	0.995	7.164	□	15.423
P3-D300	D13	8	0.995	7.960	D13	5	520	0.995	2.587	D13	5	1,560	0.995	7.761	□	18.308
P3-D350	D13	8	0.995	7.960	D13	5	580	0.995	2.886	D13	5	1,680	0.995	8.358	□	19.204
P3-D400	D13	10	0.995	9.950	D13	5	740	0.995	3.682	D13	5	2,000	0.995	9.950	□	23.582
P3-D450	D13	10	0.995	9.950	D13	5	800	0.995	3.980	D13	5	2,120	0.995	10.547	□	24.477
P3-D500	D16	12	1.560	18.720	D13	5	840	0.995	4.179	D13	5	2,200	0.995	10.945	□	33.844

空伏せ管コンクリート防護工標準図



P 3 型 (管渠：360度固定基礎) 寸法及び材料表

記号	寸法表 (単位mm)									材 料 表 (10m当たり)				摘要
	D	t	b 1	b 2	h 1	h 2	h 3	j	k	コンクリート (m ³)	基礎材 (m ²)	型 枠 (m ²)	コンクリート管本数	
P3-D200	200	27	660	460	610	460	100		360	1.61	6.6	9.2	5.0	JISA5303遠心力鉄筋コンクリート管を使用。(外圧管1種)
P3-D250	250	28	720	520	670	520	100		420	1.97	7.2	10.4	5.0	
P3-D300	300	30	760	560	710	560	100		460	2.12	7.6	11.2	5.0	
P3-D350	350	32	820	620	770	620	100	160	200	2.50	8.2	12.4	5.0	
P3-D400	400	35	980	780	930	780	150	140	400	4.35	9.8	15.6	4.1	
P3-D450	450	38	1,040	840	990	840	150	170	400	4.88	10.4	16.8	4.1	
P3-D500	500	42	1,100	900	1050	900	150		800	5.42	11.0	18.0	4.1	

P 3 型 鉄筋材料表

記号	縦方向鉄筋(R1) (m当り)				横方向鉄筋(R2) (m当り)				横方向鉄筋(R3) (m当り)				鉄筋総重量 (kg/m)			
	鉄筋径	本数	単位重量 (kg/m)	重 量 (kg)	鉄筋径	本数	1本当り長さ(mm)	単位重量 (kg/m)	重 量 (kg)	鉄筋径	本数	1本当り長さ(mm)		単位重量 (kg/m)	重 量 (kg)	形状
P3-D200	D13	6	0.995	5.970	D13	5	360	0.995	1.791	D13	5	1240	0.995	6.169	□	13.930
P3-D250	D13	6	0.995	5.970	D13	5	420	0.995	2.090	D13	5	1360	0.995	6.766	□	14.826
P3-D300	D13	6	0.995	5.970	D13	5	460	0.995	2.289	D13	5	1440	0.995	7.164	□	15.423
P3-D350	D13	8	0.995	7.960	D13	5	520	0.995	2.587	D13	5	1560	0.995	7.761	□	18.308
P3-D400	D13	10	0.995	9.950	D13	5	680	0.995	3.383	D13	5	1880	0.995	9.353	□	22.686
P3-D450	D13	10	0.995	9.950	D13	5	740	0.995	3.682	D13	5	2000	0.995	9.950	□	23.582
P3-D500	D16	10	1.560	15.600	D13	5	800	0.995	3.980	D13	5	2120	0.995	10.547	□	30.127

P 4 型 (管渠：360度固定基礎) 寸法及び材料表

記号	寸法表 (単位mm)									材 料 表 (10m当たり)				摘要
	D	t	b 1	b 2	h 1	h 2	h 3	j	k	コンクリート (m ³)	基礎材 (m ²)	型 枠 (m ²)	コンクリート管本数	
P4-D600	600	50	1,200	1,000	1,200	1,000	150	150	600	6.15	12.0	20	4.1	JISA5303遠心力鉄筋コンクリート管を使用。(外圧管1種)
P4-D700	700	58	1,420	1,220	1,420	1,220	200	160	800	9.65	14.2	24.4	4.1	
P4-D800	800	66	1,540	1,340	1,540	1,340	200	120	1,000	11.13	15.4	26.8	4.1	
P4-D900	900	75	1,660	1,460	1,660	1,460	200	180	1,000	12.66	16.6	29.2	4.1	
P4-D1000	1000	82	1,780	1,580	1,780	1,580	200	140	1,200	14.32	17.8	31.6	4.1	

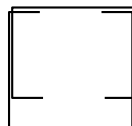
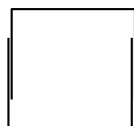
P 4 型 鉄筋材料表

記号	縦方向鉄筋(R1) (m当り)				横方向鉄筋(R2) (m当り)				鉄筋総重量 (kg/m)	摘要		
	鉄筋径	本数	単位重量 (kg/m)	重 量 (kg)	鉄筋径	本数	1本当り長さ(mm)	単位重量 (kg/m)			重 量 (kg)	形状
P4-D600	D13	20	0.995	19.900	D13	10	2320	0.995	23.084	□	42.984	鉄筋のラップ長は40Dとする。 R=150
P4-D700	D13	24	0.995	23.880	D13	10	2760	0.995	27.462	□	51.342	
P4-D800	D16	28	1.560	43.680	D13	10	3000	0.995	29.85	□	73.530	
P4-D900	D16	28	1.560	43.680	D13	10	3240	0.995	32.238	□	75.918	
P4-D1000	D16	32	1.560	49.920	D13	10	3480	0.995	34.626	□	84.546	

注意事項

P3型(D400以上)及びP4型鉄筋組立図

P3型(D350以下)鉄筋組立図



1. P 3 型については、鉄筋位置がずれないように適当な処置を施すこと。
2. 管きよ断面を決定する場合は断面に余裕を見込むこと。
3. 型わく面積は、基礎コンクリートのみ計上した。
4. コンクリート管本数は、JIS A5303A、B型を対象として計上した。
5. 継手形状は別途考慮すること。
6. 呑口、吐口部の構造を十分検討すること。
7. 管渠工の基礎構造(タイプ)については、管渠タイプ選定表から選考すること。
8. 道路を横断する場合の最小径は600mmとする。

第5節 マンホール標準図

9-6-5-1 共通事項

1. 組立マンホール及び小型マンホール(コンクリート製、レジンコンクリート製、硬質塩化ビニル製)の基礎は、下表を標準とする。
2. マンホールの基礎材

ふたの構造	マンホールの材質		基礎材
直接ふた方式	組立マンホール		砕石基礎 (20cm厚)以上
	コンクリート製小型マンホール		
	レジンコンクリート製小型マンホール		
防護ふた方式	硬質塩化ビニル製小型マンホール	防護ふた基礎	砕石基礎 (20cm厚)以上
		マンホール本体基礎	

参考：「新管路システム(I)設計マニュアル(設計編)1994年度版」

(公財)日本下水道新技術機構 第3章マンホール、第4章マシマンホールより

3. 組立マンホール全種

- (1)調整リング15cmは、必ず使用する。
- (2)斜壁の30cmは、使用しない。
- (3)ステップ位置は、流出管上にくるものとする。(管径600mm以下の場合)
- (4)鉄ふた受枠の取っ手は、ステップ上部にくるものとする。
- (5)中間スラブは、インバートの上端から2m以内に設けない。

4. だ円形組立マンホール

深さは、3m以内を適用範囲とする。

5. 小型マンホール(硬質塩化ビニル製)

原則として(社)日本下水道協会規格品を使用する。やむを得ず規格外品を使用する必要がある場合は、監督員と協議すること。

6. 副管

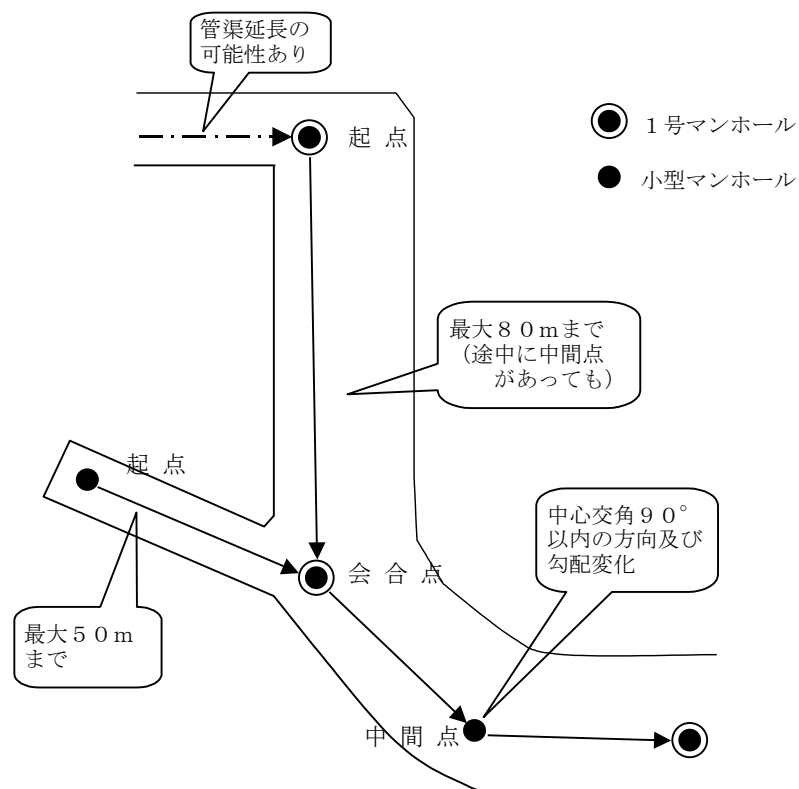
- (1)原則として流入本管径と同径の外副管とする。
- (2)施工上の都合で内副管にすることができる。この場合、維持管理上の問題から2号マンホール以上が望ましい。

7. マンホール部材継手部

継手部10cm以内に流入管など削孔部を設けない。

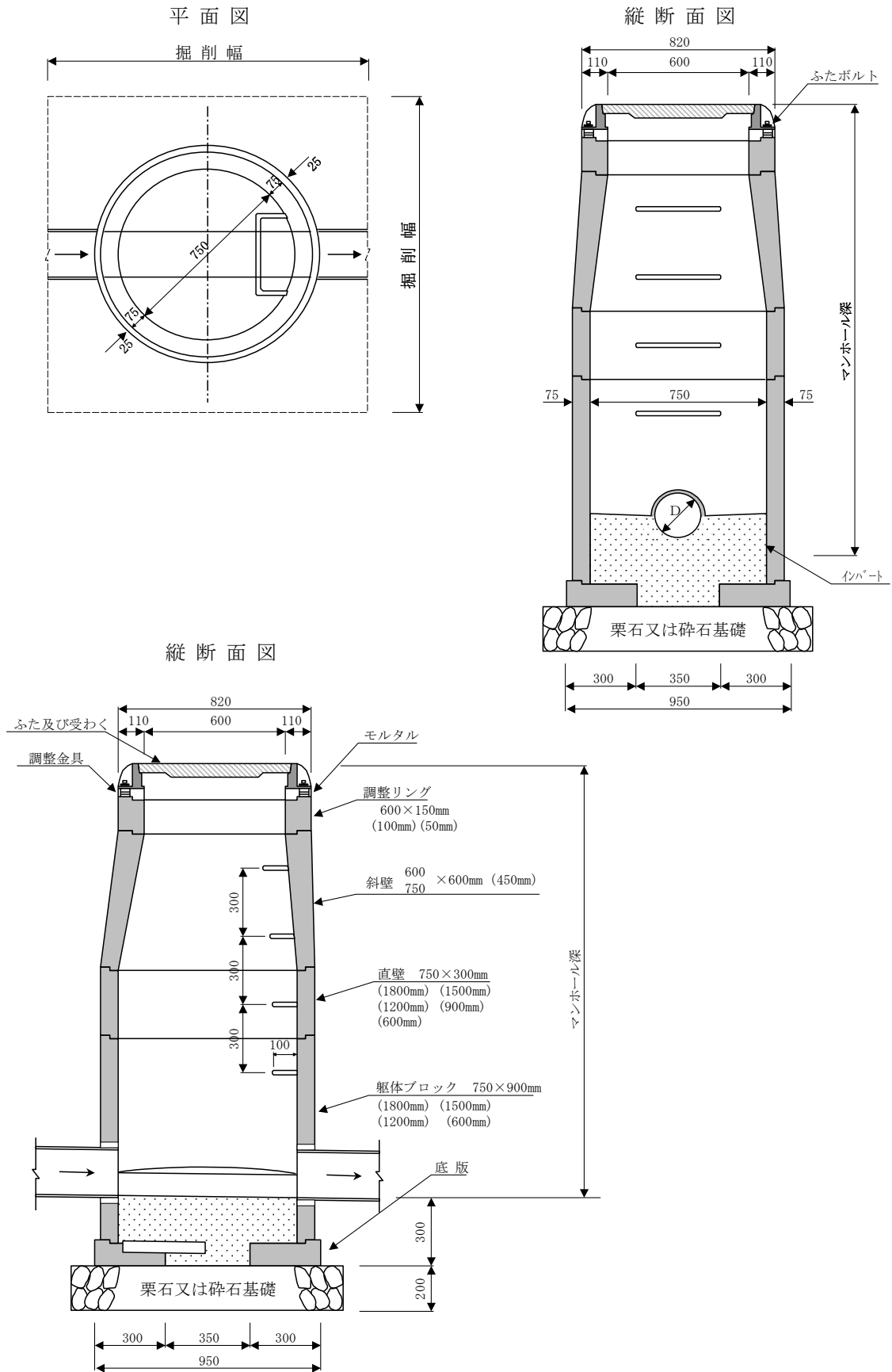
9-6-5-2 小型マンホール設置基準

1. 小型マンホールは深さ 3.5m程度までを適用範囲とする。
2. 将来、管渠の延長が見込まれる起点部は1号マンホールを使用する。
3. 1号マンホールにおける最大設置間隔は、途中で中間点がある場合でも 80mまでとする。
4. 小型マンホールは中心交角 90° 以内の方向変化部に使用することができる。
5. 小型マンホールは原則として連続して設置しないものとする。また、会合点ならびに管底高に段差が生じる中間点には設置しないものとする。
6. 現場状況により1号マンホールをだ円形マンホールとした場合も上記のとおりとする。
7. 現場状況により大型車が載るような場所には、硬質塩化ビニル製小型マンホールは使用しないものとする。
8. 現場状況により上記に準拠できない場合は、監督員と協議すること。
9. 中間点(中心交角 30° 以内、1号マンホール間が 65m以内)は、曲管(1箇所)を監督員と協議のうえ、使用することができる。曲管を使用した場合、曲管の位置が分かるよう竣工図に明示する

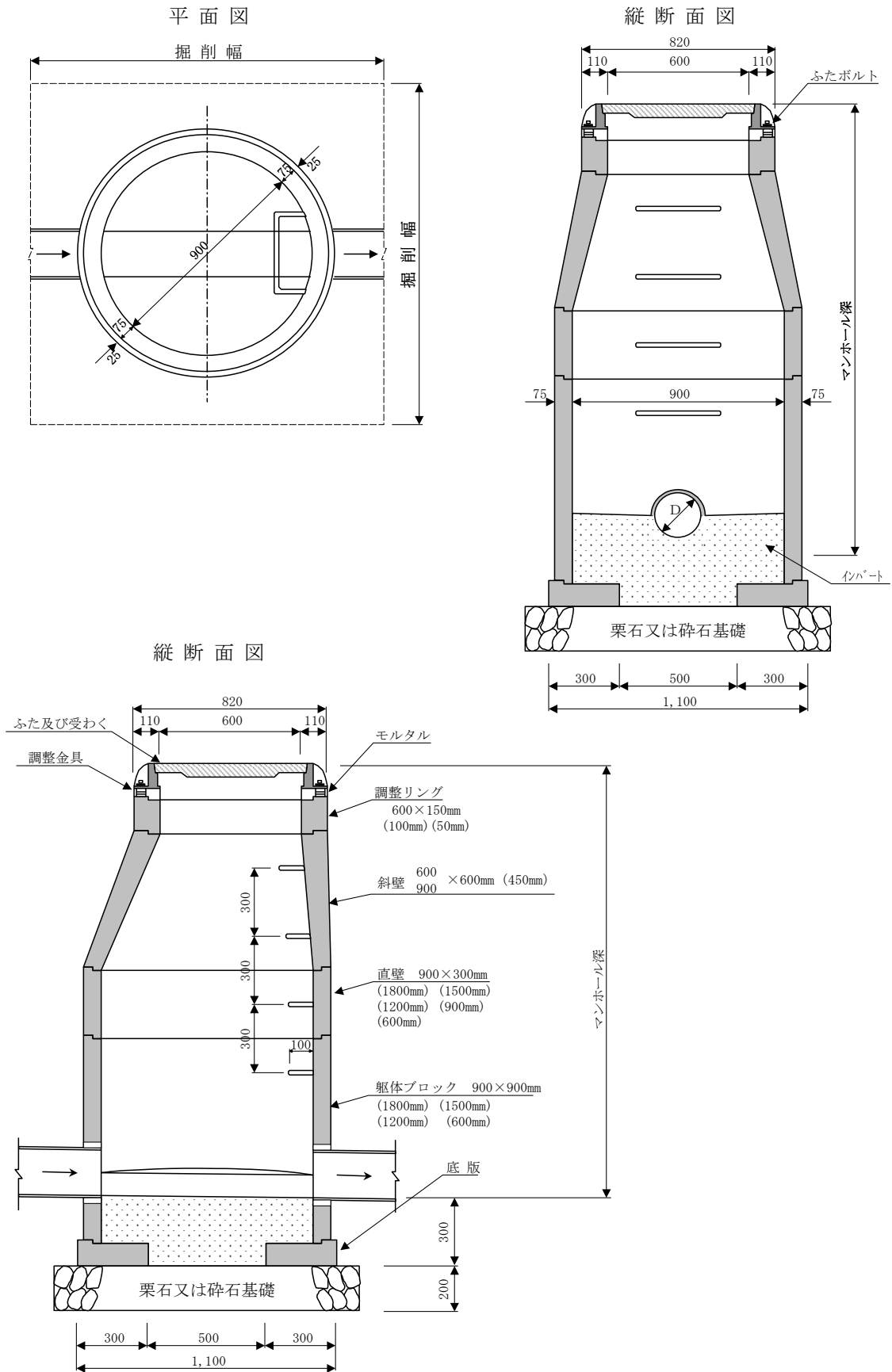


9-6-5-3 マンホール関連構造図

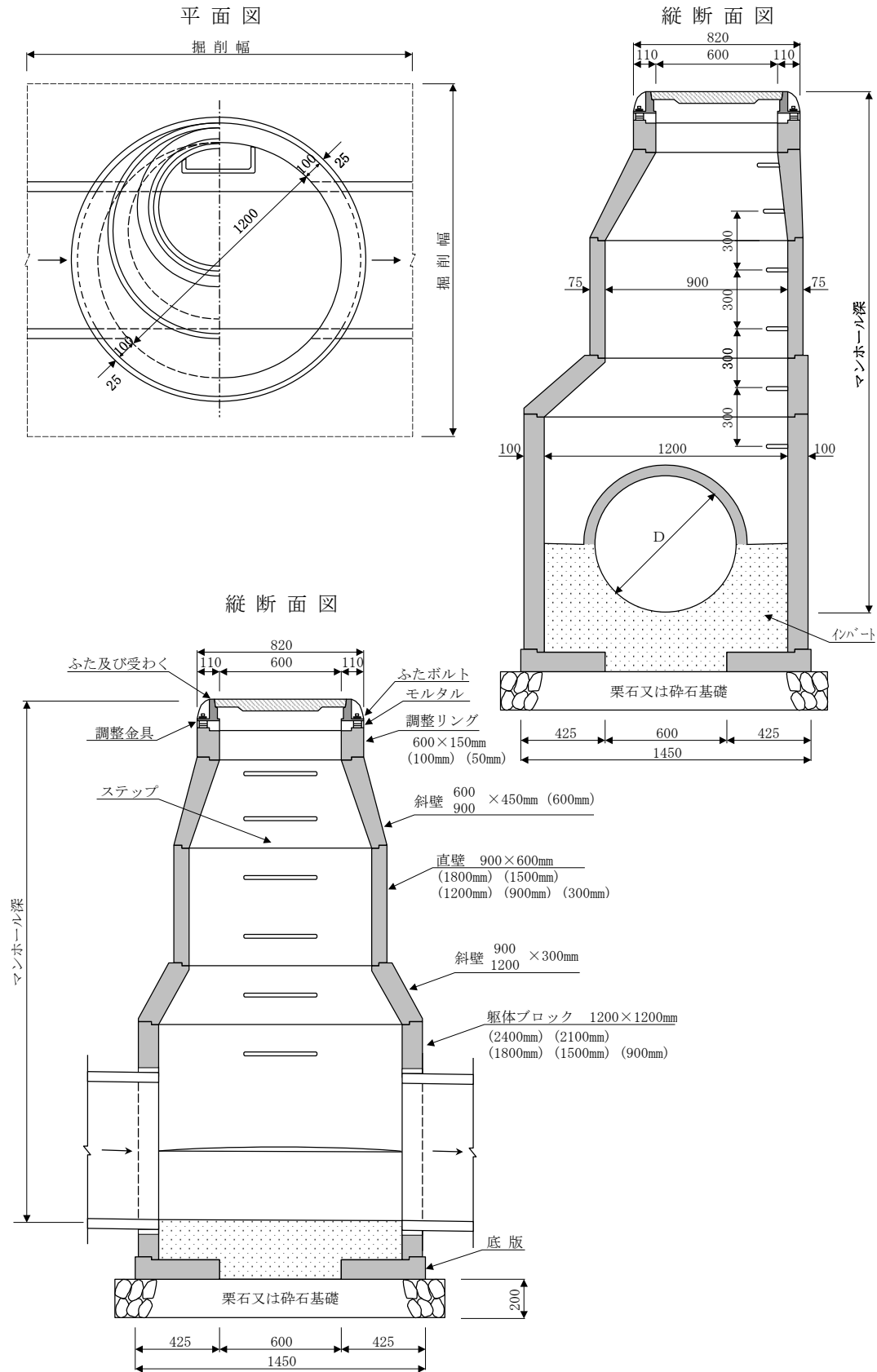
1. 0号組立マンホール(内径750mm)構造図



2. 1号組立マンホール(内径 900mm)構造図

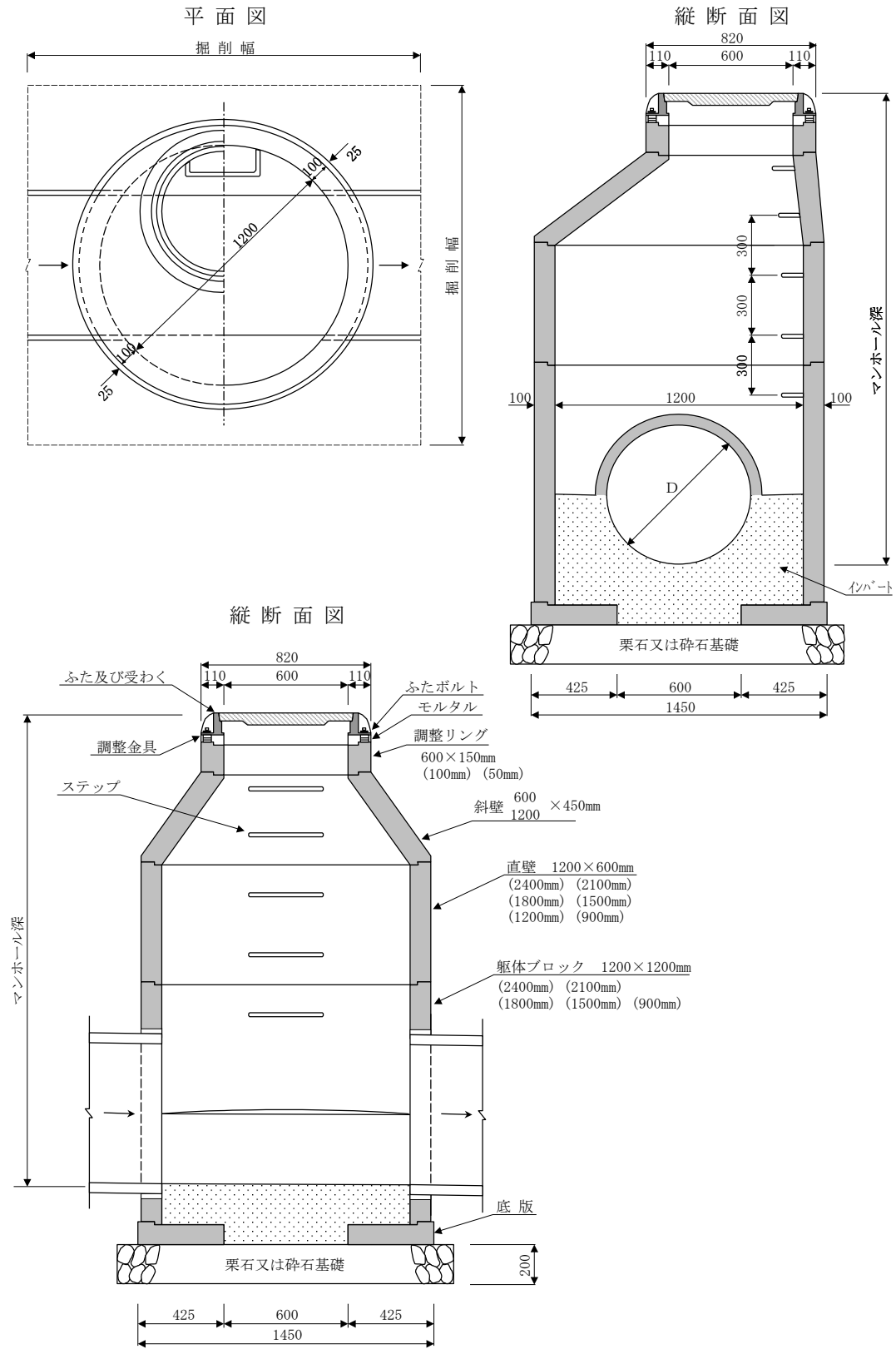


3. 2号組立マンホール(内径 1200mm)構造図(パターン 1)



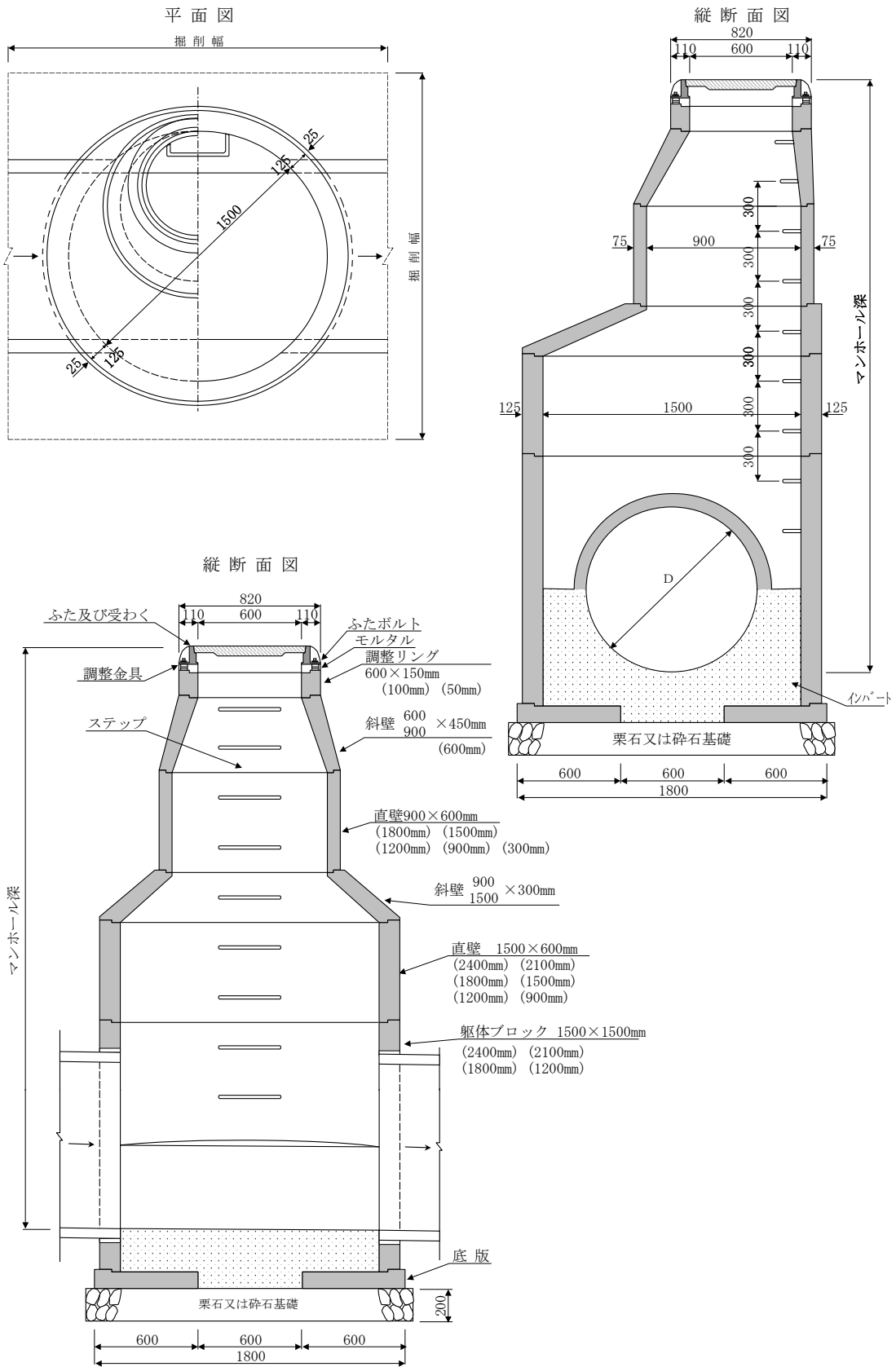
※ 流出管径 600mm以下の場合、ステップの位置は、流出管上にくるものとする。

4. 2号組立マンホール(内径 1200mm)構造図(パターン 2)



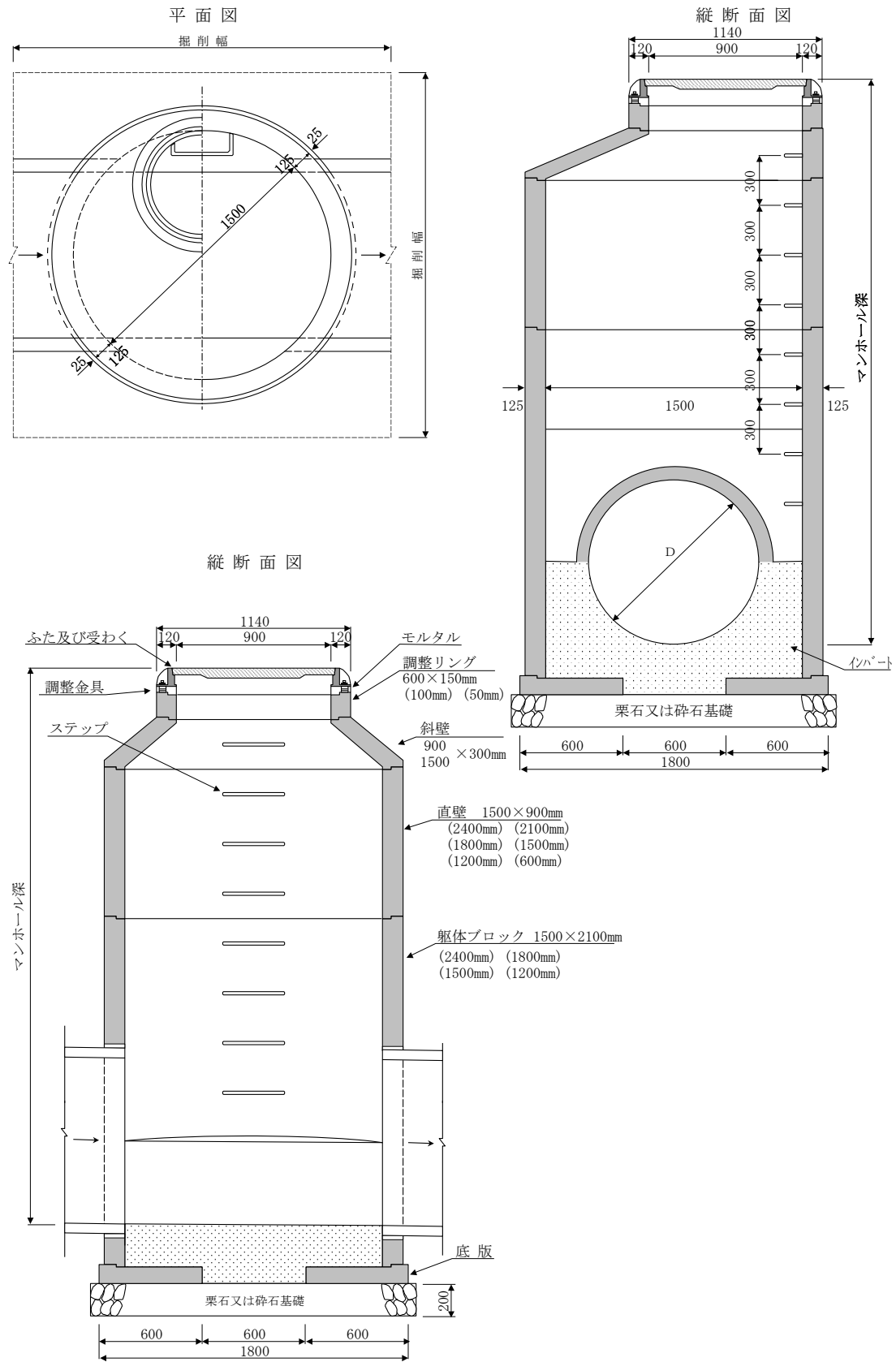
※ 流出管径 600mm以下の場合、ステップの位置は、流出管上にくるものとする。

5. 3号組立マンホール(内径 1500mm)構造図(パターン 1)



※ 流出管径 600mm以下の場合、ステップの位置は、流出管上にくるものとする。

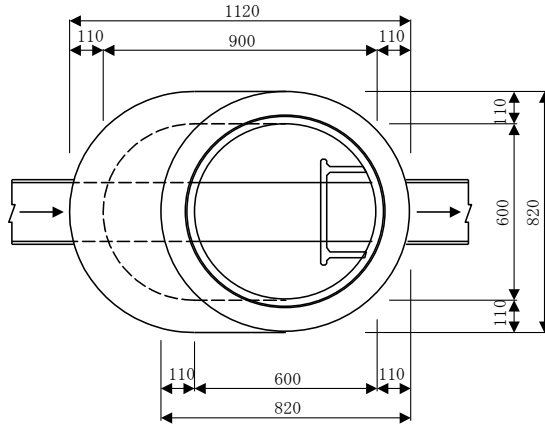
6. 3号組立マンホール(内径 1500mm)構造図(パターン 2)



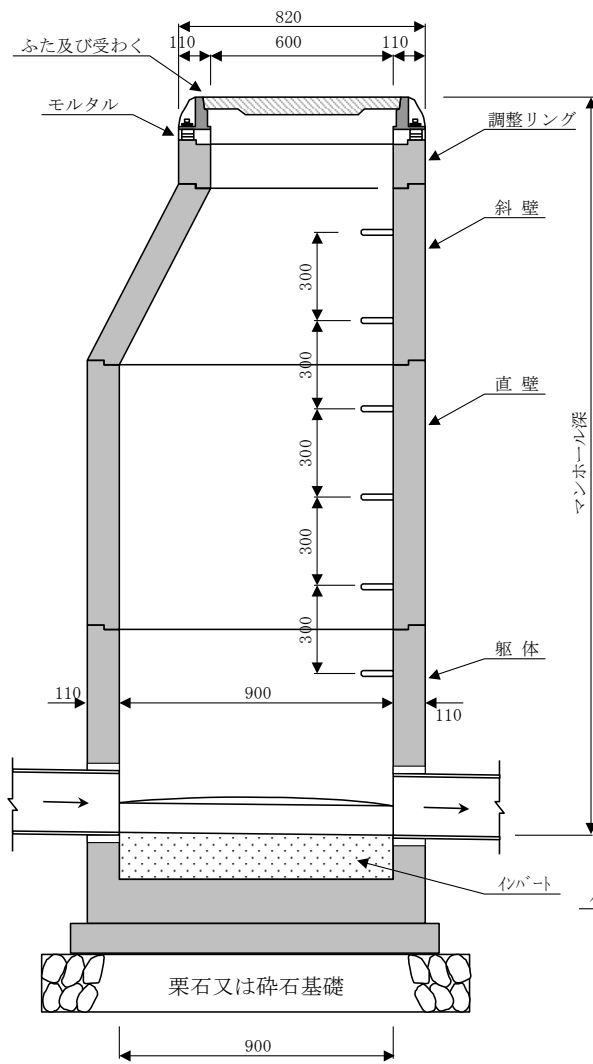
※ 流出管径 600mm以下の場合、ステップの位置は、流出管上にくるものとする。

7. だ円形組立マンホール(内径 600×900mm)構造図

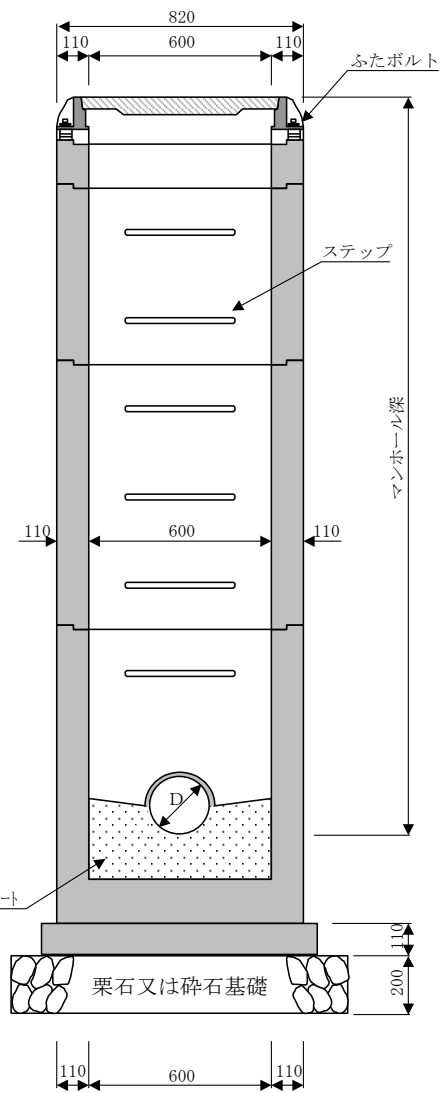
平面図



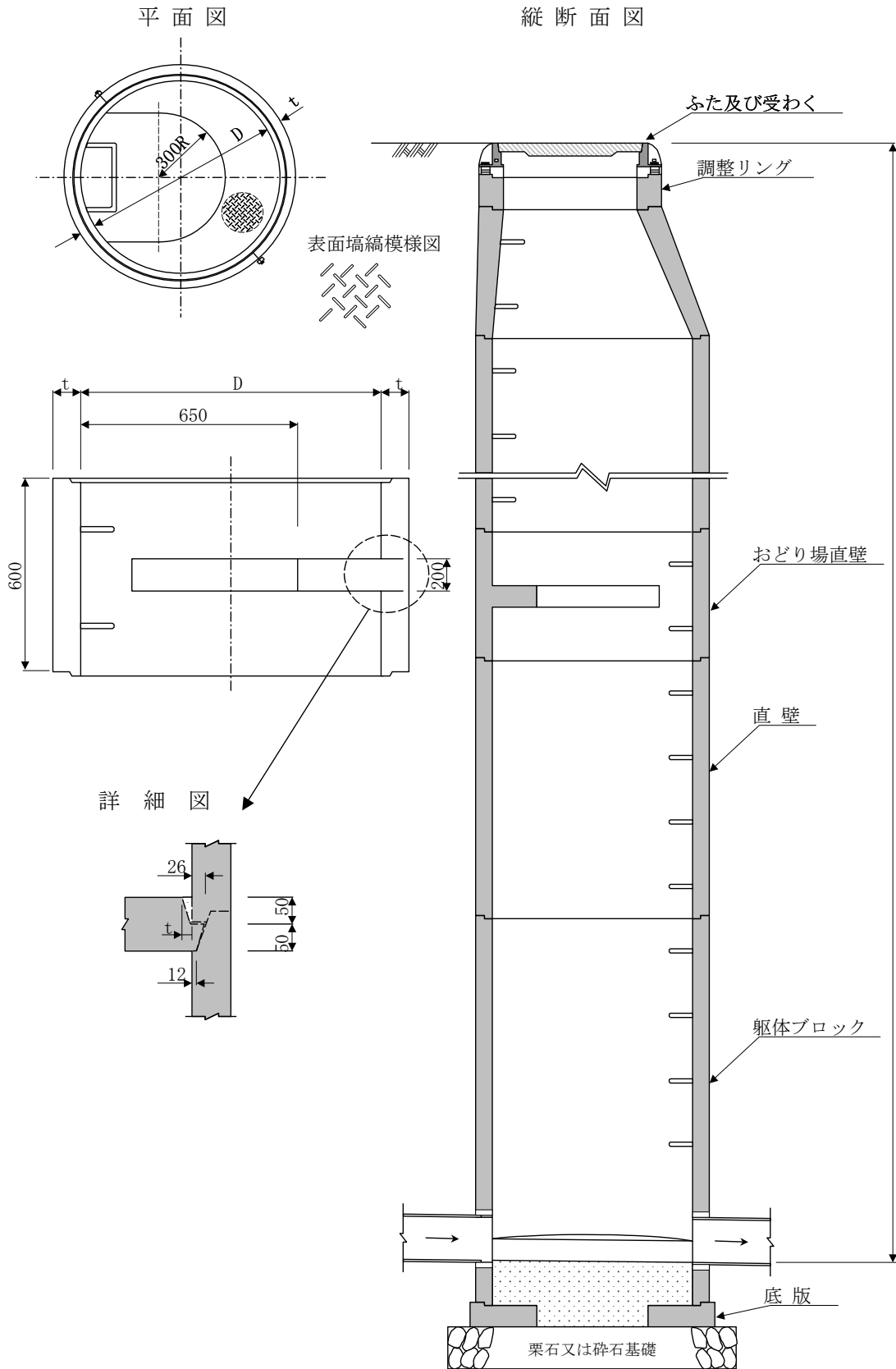
縦断面図



縦断面図



8. おどり場付マンホール構造図

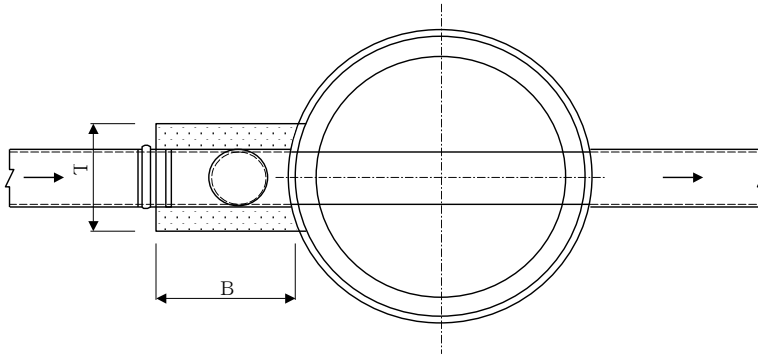


※おどり場は、マンホール深が、6.0m以上のものに適用する。
位置は、地表面より4.0m以内に設置する。

※6.0mより深いマンホールは、深型タイプを考慮すること。

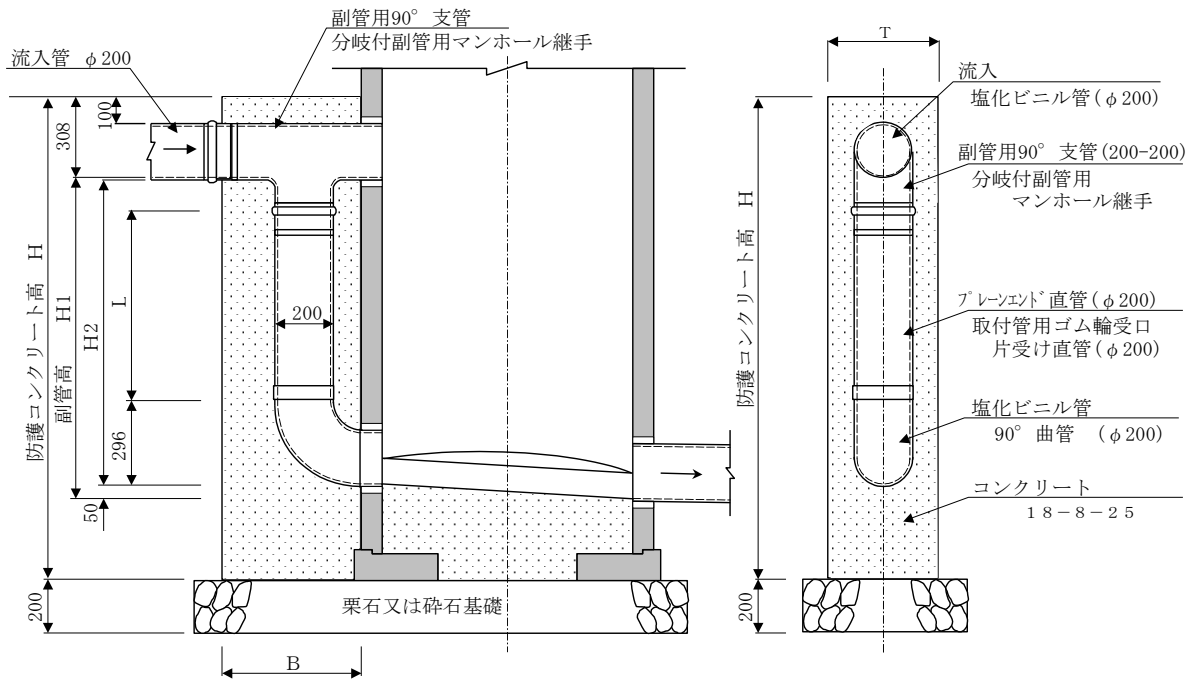
9. 副管構造図(パターン1)

平面図



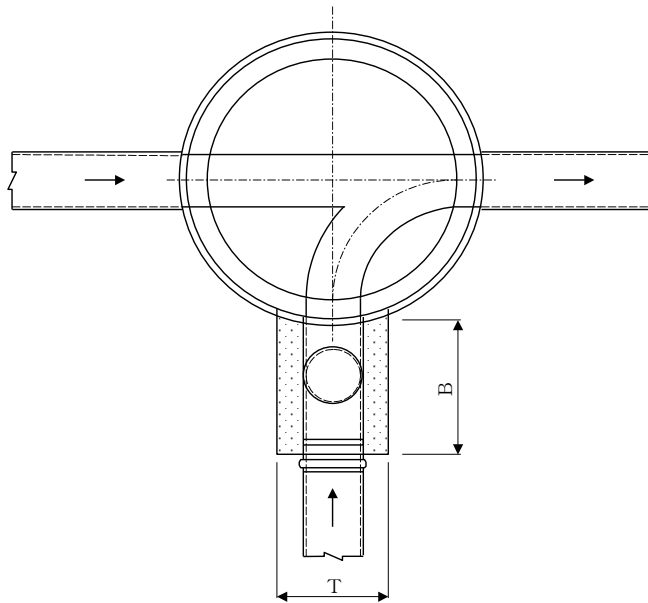
本管	副管部		
	D	B	T
200	200	500	400

縦断面図



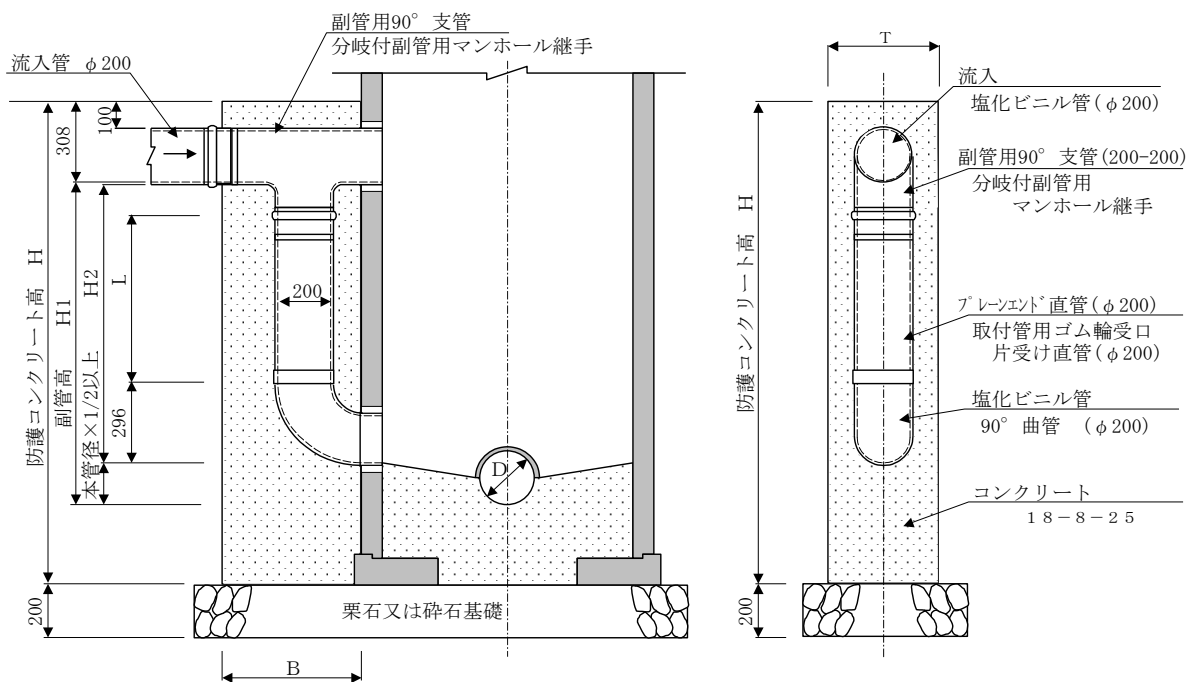
10. 副管構造図(パターン2)

平面図



本管	副管部		
	D	B	T
200	200	500	400

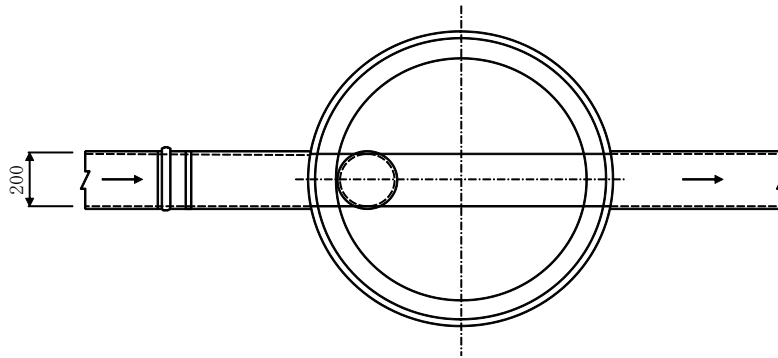
縦断面図



11. 副管構造図(内副管)

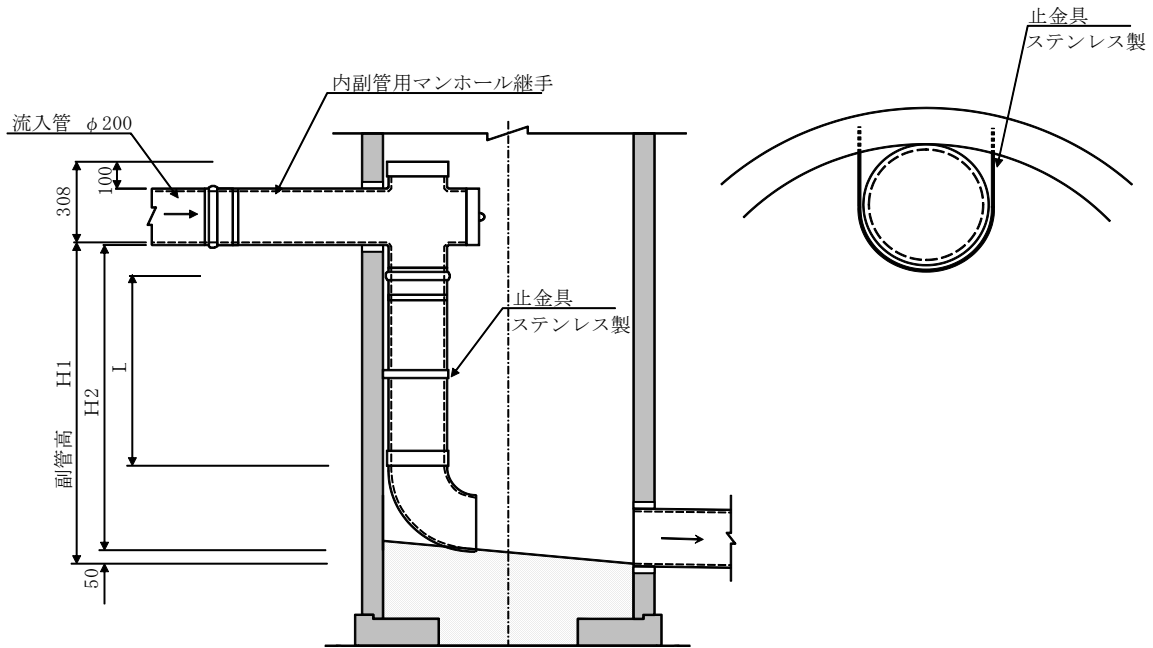
(10) 副管構造図(内副管)

平面図



本管	副管部		
	Φ	B	寸
200	200	500	400

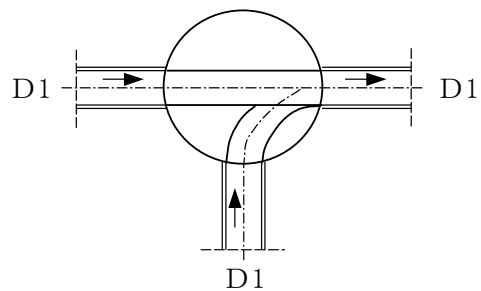
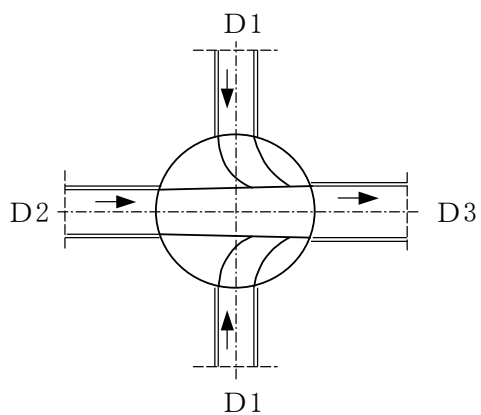
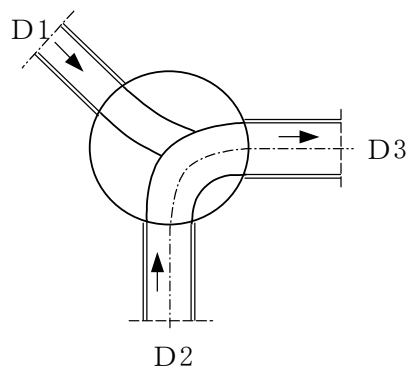
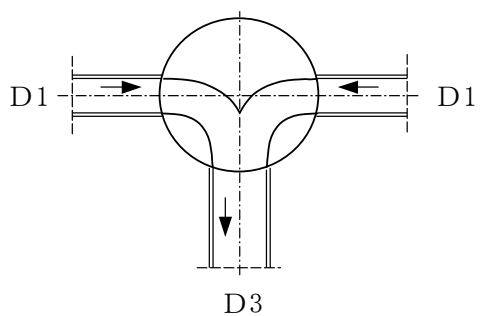
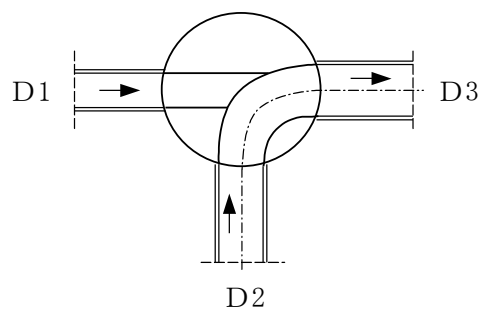
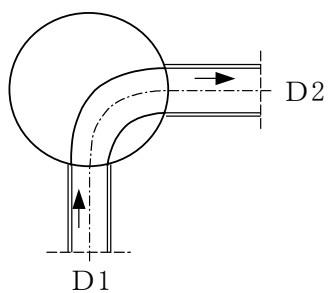
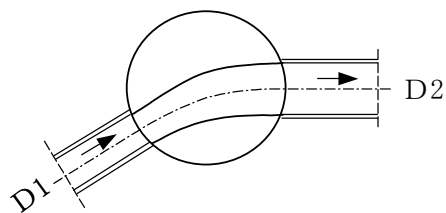
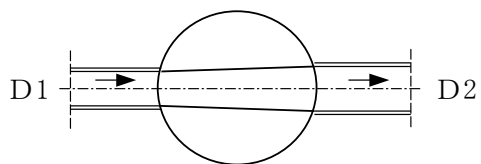
縦断面図



※ ステンレスバンドは、直管部に1箇所/1.0m毎に設置する。

12. インバート標準図

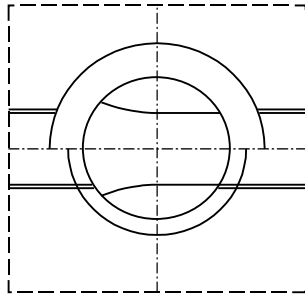
$D1 < D2 < D3$



- ※ インバートは、汚水がインバート上にかからないよう高さ等を調整すること。
- ※ 可とう継ぎ手を使用しない場合、監督員とマンホールの偏心について協議すること。

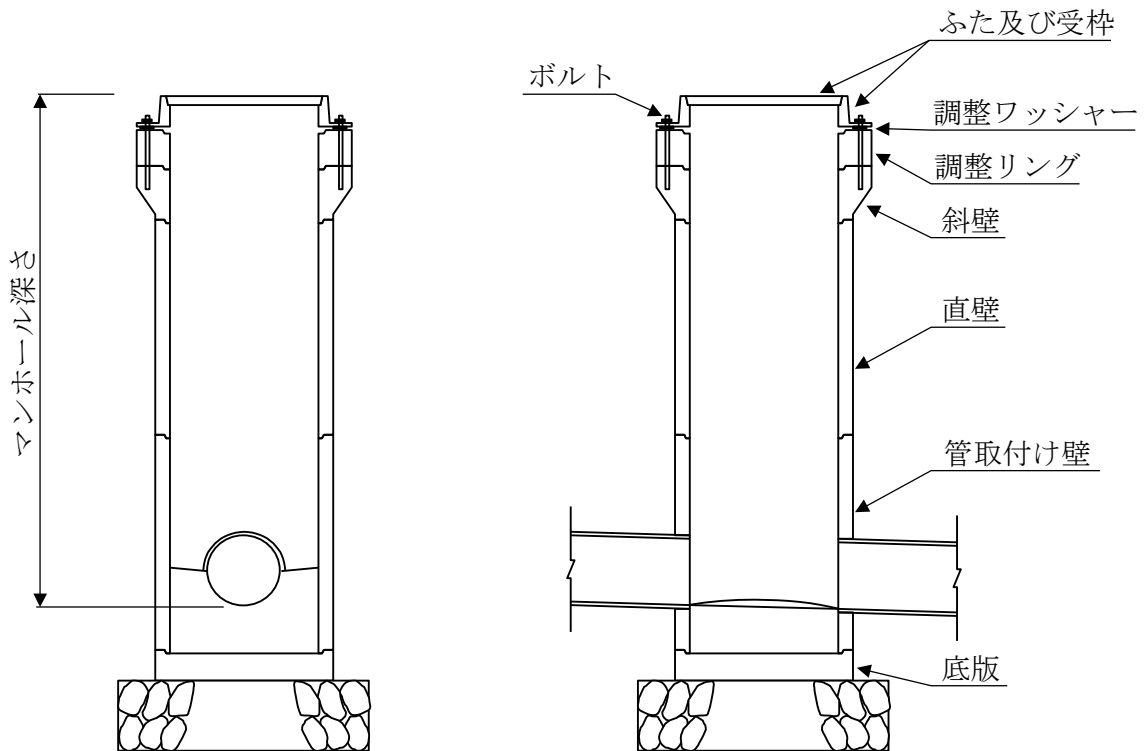
13. コンクリート製小型マンホール標準図

平面図



縦断面図

縦断面図

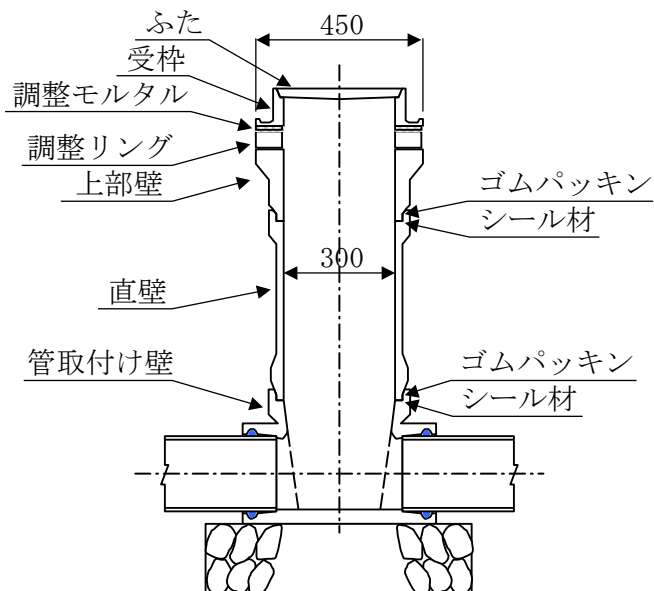


小型マンホールの基礎材

ふたの構造	マンホールの材質	基礎材
直接ふた方式	鉄筋コンクリート製	砕石基礎 (20cm厚)
	レジンコンクリート製	

14. レジンコンクリート製小型マンホール標準図

RMC30 設置図

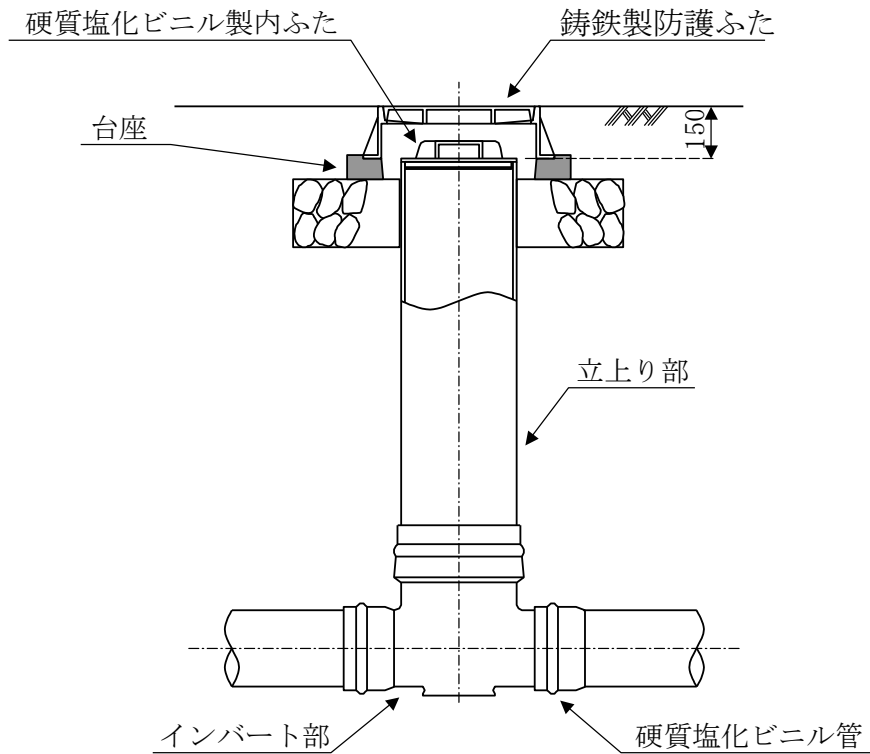


小型マンホールの基礎材

ふたの構造	マンホールの材質	基礎材
直接ふた方式	鉄筋コンクリート製	砕石基礎 (20cm厚)
	レジンコンクリート製	

15. 硬質塩化ビニル製小型マンホール標準図

設置図

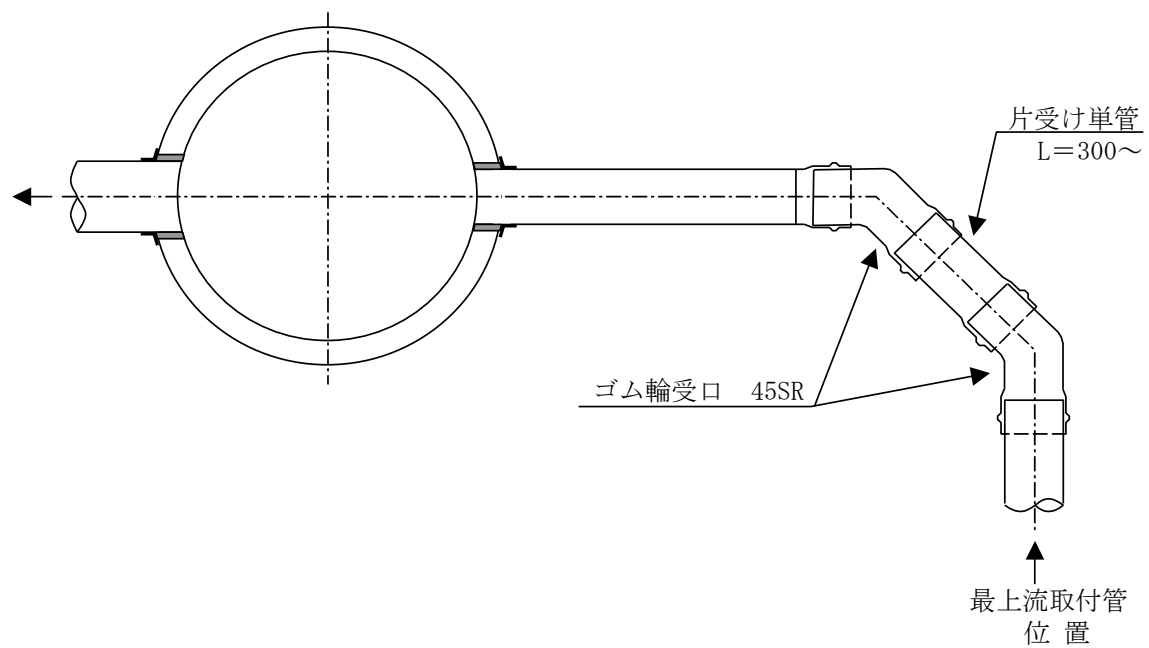


- ※ 路面と内ふたとの距離は15cmとする。(錠部品及び蝶番が内ふたに触れないようにするため。)
- ※ 蝶番を下流側に設置する。但し、ブロック塀等が近くにあり鉄蓋の開閉作業がスムーズに出来ない場合には、支障なく作業ができるように設置する。
- ※ (社)日本下水道協会規格品以外の製品を使用する場合には、監督員と協議する。

小型マンホールの基礎材

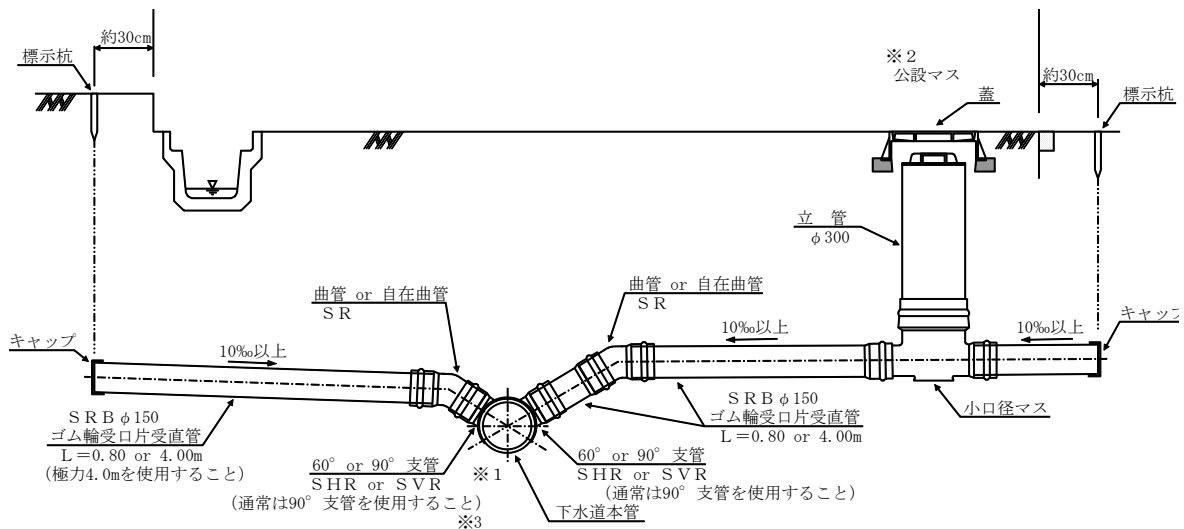
ふたの構造	マンホールの材質		基礎材
防護ふた方式	硬質塩化ビニル製	防護ふた基礎	碎石基礎 (20cm厚)
		マンホール本体基礎	砂基礎

16. 起点マンホール取付管構造図



第6節 取付管関係

9-6-6-1 取付管標準施工図



土質区分	施工高			備考
	1m未満	1m以上 5m未満	5m以上	
砂	1割5分	1割5分	——	1. 軟岩については、岩質による性状が特に多様であるため現場条件を十分考慮のうえ掘削勾配を決定する。 2. 構造物施行のための掘削勾配は、左表を最急とするが、道路土工指針及び労働安全衛生規則を考慮し現場に適合した勾配とする。 3. 土質区分は、土木工事標準仕様書を参照すること。 4. 施行高は、掘削底面からの高さとする。 5. 掘削斜面が長大となる（施行高10m程度以上）場合は特に現場条件を考慮すること。
砂質土	3分	6分	6分	
粘性土	直	3分		
礫質土				
玉石交り土				
軽石交り土				
軟岩				
硬岩		3分		

※1 取付管支管の心間距離(隣接する取付管の中心距離)は、70cm以上とする。

※2 公設マスは下水道法の特定施設の場合に設けること。

※3 起点人孔付近の取付管については逆流、残存を防ぐために必ず60°支管とする。

9-6-6-2 取付管確認書の取扱い

受注者は、工事施工に際し、工事により取付管の設置が可能な土地の所有者又は建物の所有者に対し、事前に別紙「取付管確認書」及び「取付管のご案内」を配布する。

取付管の設置位置は、原則として1敷地に1箇所、土地又は建物の所有者の希望する位置とし、別紙「取付管確認書」に必要事項を記入し提出を求めることにより、その位置を確定するものとする。取付管確認書は、受注者が工事施工前に原則として各戸を訪問し回収するものとし、竣工時に、竣工書類と一緒に下記「取付管確認書綴り」として監督員に提出する。

1敷地に2箇所以上の取付管設置の希望がある場合は、監督員と協議のうえ「取付管増設申請書」の提出を求め、その都度監督員に提出する。取付管の増設が許可され、その設置費用(工事費)が申請者負担となる場合、申請者がその費用を直接受注者に支払うこととする。

「取付管確認書綴り」には、以下のものをファイルする。

(1) 取付管確認書及び取付管増設申請書

- ① 一連の番号をつける。(竣工図に表示する取付管番号と一致させる。)
- ② 共同管の希望があった場合は、その旨を表示し、連名で取付管確認書をもらう。
- ③ 宅地内排水ポンプ設備設置事業補助金の該当者はその旨を明記する。

(2) 写真

- ① 位置関係のわかるもの。(背景写真1枚(ポール等使用)・表示杭拡大写真1枚で計2枚以上)
- ② 埋設深さのわかるもの。
- ③ 背景写真でも取付管の位置が判別できない場合は、既知点からのオフセットを記入する。
- ④ 道路高がわかるようにする。(区画整理地内等で、現況高と計画高が異なる場合がある。)

(3) 取付管の施工位置を表示した平面図

- ① 竣工図(出来形図)の平面図を便宜縮小し添付する。
- ② 取付管は2重線(増設の場合は3重線)で表示し、番号(確認書等の番号と一致させる。)をつける。

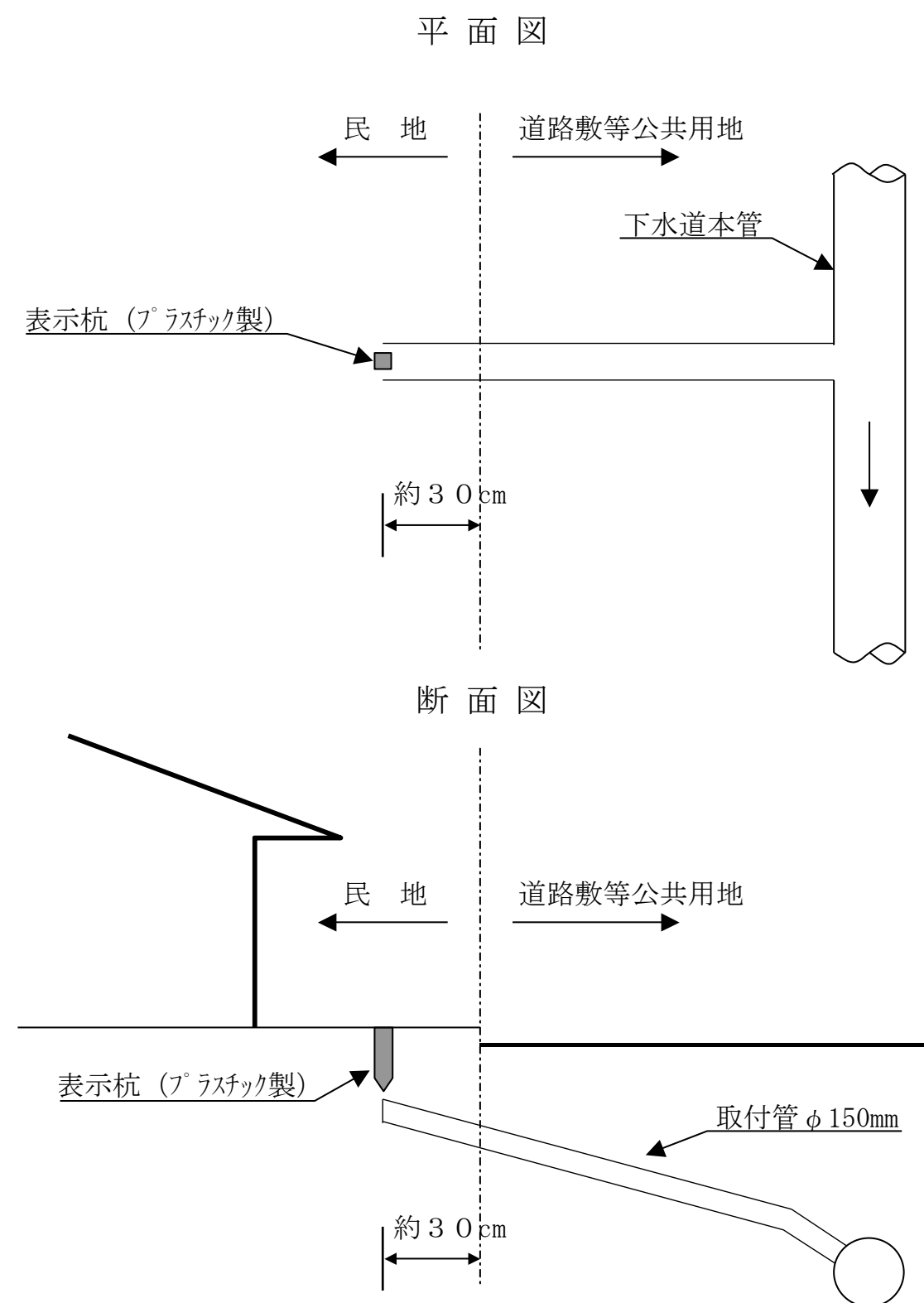
(4) 住宅地図の写し

取付管を設置した対象土地(供用可能な土地)を赤色で着色したもの。

取付管のご案内

- 1 取付管は、みなさまの生活雑排水(雨水を除く)を道路内に埋設する公共下水道管に流すための流し口となる管です。
- 2 取付管は、下水道本管工事と同時に**1敷地につき1ヶ所、みなさまのご希望の位置に、道路境界から敷地内へ概ね30cmまで、水道局の負担で設置**します。このとき、別紙「取付管確認書」に希望位置をご記入のうえ、下水道本管工事施工業者に提出してください。
- 3 「取付管確認書」は、工事施工前に下水道本管工事施工業者が各戸を訪問して回収します。取付管の位置や記入方法などご不明な点は、その際ご相談ください。
 - 取付管の位置は、敷地内のトイレ、台所、風呂、洗面所などの汚水を流すとき、最も工事がしやすく、経済的な場所を選んでください。
 - 希望された位置に壊れやすい構造物、樹木等がある場合、または、作業余地がなく、工事が困難な場合は、位置を変更していただくことがあります。
- 4 取付管は1敷地1ヶ所が原則です。建物の配置や構造などのやむをえない事情により、1敷地に2ヶ所以上の取付管を希望する場合はご相談ください。
 - このとき、「取付管増設申請書」を提出してください。
- 5 1敷地に2ヶ所以上の取付管を設置する場合、2ヶ所目からの工事費用は自己負担となります。工事施工業者にその実費を直接お支払いいただきます。
- 6 取付管埋設位置の地表には、**表示杭(赤いプラスチック杭)**を設置します。これは、排水設備工事のとき管の接続位置を示すものですから、移動または撤去しないようにしてください。
- 7 市街化区域内の農地、駐車場など建物のない土地についても、下水道本管工事に併せて取付管を設置するようにお願いします。
- 8 取付管を必要とする建物の所有者が、土地所有者と異なる場合には、土地所有者と連名で「取付管確認書」を提出してください。
- 9 取付管は、周辺敷地の地形などからやむをえない場合には、共同使用をお願いすることがあります。

取付管標準図



取付管その他下水道工事
のお問い合わせは
長野市上下水道局下水道整備課
電話 224-7205・7305(直通)
226-4911(内線 3585～3589)

水洗化融資制度(水洗化ローン)
排水設備工事のご相談は
長野市上下水道局営業課
電話 224-5075(直通)
226-4911(内線 3542～3546)

取付管確認書

位置図

取付管設置場所 長野市 _____
(取付管を希望する土地)

私は、この度の長野市が行う公共下水道管布設工事に併せて、上記土地への取付管の設置位置を、右図面のとおり申請します。

将来、私の都合によりその位置の変更や増設の必要が生じた場合は、その工事に係わる費用の全額を自己負担により施工しますので、確認のため本書を提出します。

なお、この取付管は周辺敷地の地形などから、共同で使用する場合もあることを確認します。

平成 年 月 日

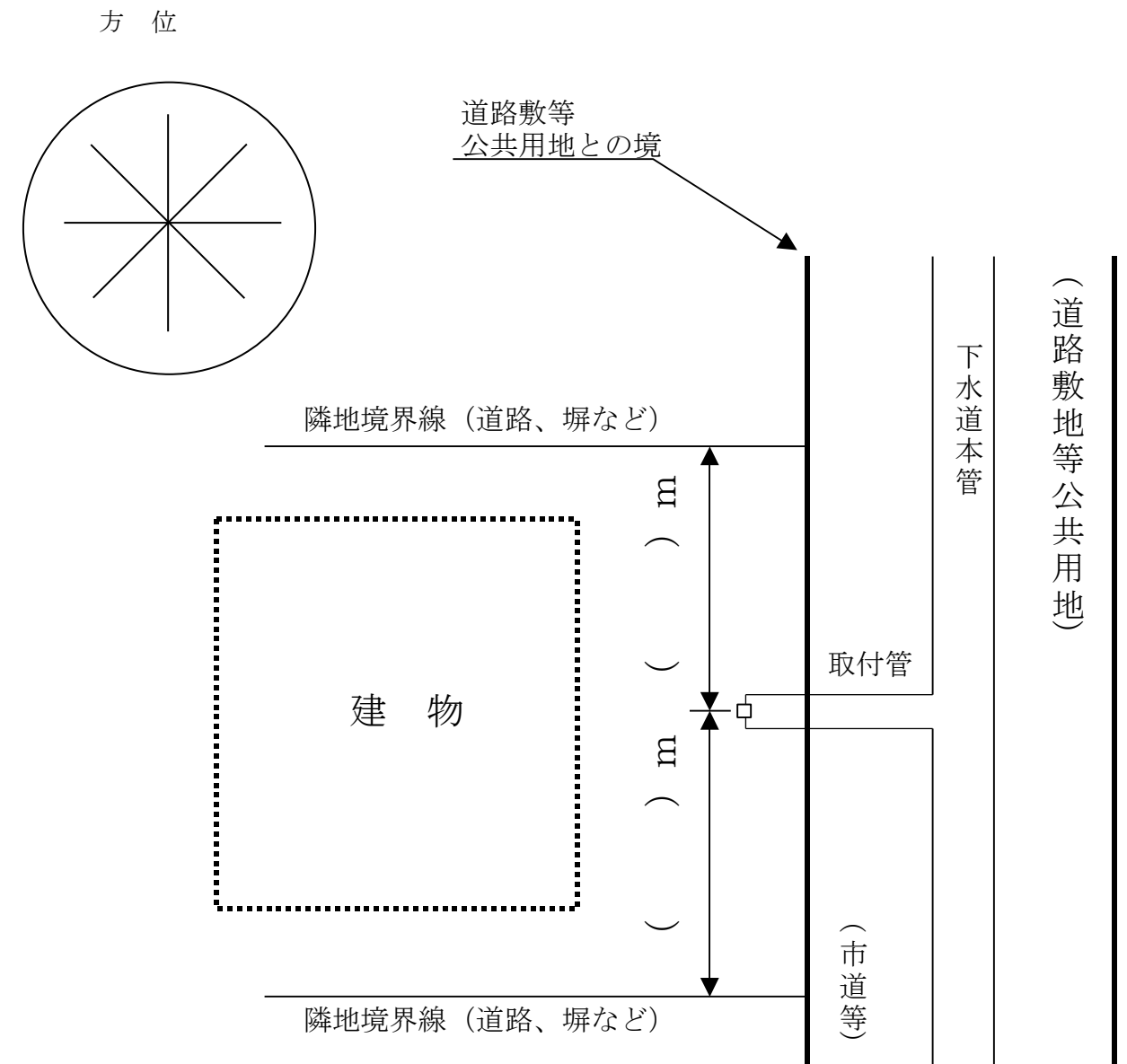
長野市上下水道事業管理者 宛

住所 _____

氏名 _____ 印

住所 _____

氏名 _____ 印



(記載上のお願い)

1. 取付管希望位置の隣地境界線からの距離を()内に記入してください。
2. 敷地に対して、およその北の方位を丸の中にするしをしてください。
3. ご不明の点は、工事施工業者(現場代理人)、または市上下水道局の監督員にご相談ください。

第7節 マンホールふた仕様書φ600

長野市型
マンホールふた φ600

仕様書
(改定版)

平成20年 4月 1日
長野市上下水道局

仕 様 書

1. 適用範囲

この仕様書は、長野市上下水道局が使用する下水道用鋳鉄製マンホールふた及び受枠φ600について規定する。

2. 種類・種別

- (1) ふたの種類は、T-25、T-14及び、化粧ふた(T-14)とする。
- (2) ふたの種別は、標準型、除雪対応型、化粧ふた型、カラ-ふた型とする。

3. 品質及び性能

ふた及び受枠の品質・性能は、(社)日本下水道協会規格(J S W A S G-4 下水道用鋳鉄製マンホールふた)に準ずる。

4. 製品構造・機能及び寸法

- (1) ふた及び受枠の基本構造・寸法は、(社)日本下水道協会規格とする。また、ふたは、圧力開放型浮上防止機能を有するものとする。
- (2) ふたと受枠の接触面は、双方ガタツキのないように機械加工した急勾配受けとする。
- (3) ふたと受枠は、蝶番構造により連結された逸脱防止構造とする。また、ふたは180度垂直転回かつ360度水平旋回ができるものとし、取り付け・離脱が容易な構造とし、蝶番取り付け部からの雨水及び土砂の流入を防止できる構造とする。
- (4) 受枠は、安全性の確保と昇降を容易にするため一体鋳造による手持ちがあり、かつ着脱が可能な転落防止用梯子を装着できるものとする。
- (5) 転落防止用梯子は、マンホール内の流体揚圧に対する浮上防止機能として簡易ロックが取付けられた構造とする。また、腐食環境を考慮し、材質はステンレス製とする。
- (6) ふたと受枠は、製造者ごとの製品間で互換を有するものとする。
- (7) ふたは、別図の局指定専用開閉工具を使用しない限り、容易に開けることができないものとする。また、閉めた際には、自動的に施錠するものとし開閉器具用穴より雨水及び土砂が入りにくい構造とする。
- (8) 自動錠は、耐久性のあるものとし、圧力開放時の車両通過等の衝撃、傾斜地への設置及び乱流発生時等に対して、容易に解錠しないバネ等併用の重力式構造を有するものとする。
- (9) ふたの表面模様は、別図「リンゴの花と実」を標準とし、絵柄の溝の深さは、T-25・T-14共に6mmとする。また、独立した8桁の管理番号キャップが取付けられる穴を有するものとし構造は、別紙のとおりとする。
- (10) 受枠固定用のアンカー穴は、12箇所とする。
- (11) 受枠は、L型構造とする。
- (12) 除雪対応型のふたは、標準型を使用し縁を面取加工したものとする。

- (13) 化粧ふたは、蝶番側に「SEWERAGE」の文字を鋳造したものとする。
- (14) カラーふたの塗料は、樹脂系を使用し、色柄は別紙に示すものとする。
- (15) マンホールふたの施工は調整部との耐久性を保持するため、無収縮性・高流動性・超早強性を有する調整部材を使用し、また調整金具はアンカーボルトによる調整部材を使用したものとし、別途施工基準書に基づいて行うこと。

5. 材質

- (1) ふた及び受枠は、J I S G 5502(球状黒鉛鋳鉄製品)に準拠し、(社)日本下水道協会規格に適合するものとする。
- (2) 転落防止用梯子本体材質は、J I S G 4303(ステンレス鋼棒)または J I S G 4304(熱間圧延ステンレス鋼板及び鋼帯)または J I S G 4305(冷間圧延ステンレス鋼板及び鋼帯)に規定する S U S 304 と同等以上のものとする。

6. 表示

ふたの裏面には、次の事項を別図のとおり鋳出しなければならない。

- ・ 社名
- ・ 材質記号
- ・ 種類及び呼びの記号
- ・ 製造年(西暦下2桁)
- ・ (社)日本下水道協会の認定標章

7. 塗装

ふた及び受枠は、内外面を清掃した後、乾燥が速やかで、密着性に富み、防食性耐候性に優れた塗料によって塗装しなければならない。

8. 検査基準

ふた及び受枠は、J I S 及び(社)日本下水道協会規格の材質、品質、検査等の基準に適合したものとする。

9. 資格

- (1) マンホール鉄ふたの製造は、(社)日本下水道協会の認定工場制度において下水用資器材 I 類の認定を取得していることとし、その認定工場で製造した証として、ふた裏面に(社)日本下水道協会の認定標章を鋳出し表示したものとする。
- (2) 資材の採用は、納入実績のある製品でかつ、別途により承認を得たものとする。

10. 特許権等の使用

この仕様書に基づく製造に関し、特許権、実用新案権、意匠権、商標権その他日本国の法令に基づき保護される第三者の権利の使用により問題が生じた場合は、製造者がすべて解決するものとする。

－第9編 その他編－

11. 承認の期間

資材の承認期間は、2年以内とし、仕様の変更及び資材の不具合等の理由により、承認を取消することができるものとする。

12. 疑義

この仕様に疑義が生じたときは、局と協議の上、これを解決するものとする。

13. その他

この仕様書は、平成20年4月1日より施行するものとする。

施 工 基 準

1. 枠固定用ボルトの設置

マンホール上部壁(斜壁)に枠を固定させるボルトを設置する。なお、ボルトは緩みのないようにしめつける。

2. 位置決め

ふたの方向性(マンホールのステップの位置、開閉作業等)を考慮し設置方向を決める。

3. 高さの調整

路面とふたの高さの調整は、ボルトに高さ調整部材を取付けて調整をおこなう。

4. ナットの締付け

枠が揺動しないように、ナットをスパナ等で締込む。また、締付けによる枠の変形のないよう注意する。

ナットの緩み防止のため、緩み止め用部品を併用して取付ける。

5. 型枠の装備

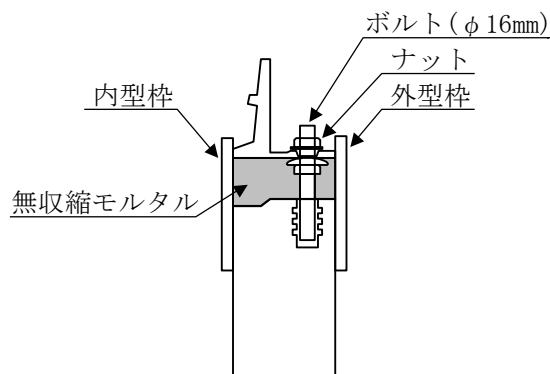
枠の内面及び外面に型枠を装着させる。すき間などが生じているとモルタルが漏れるため、隙間がないように十分に型枠を密着させる。

6. 無収縮流動性モルタルの充てん

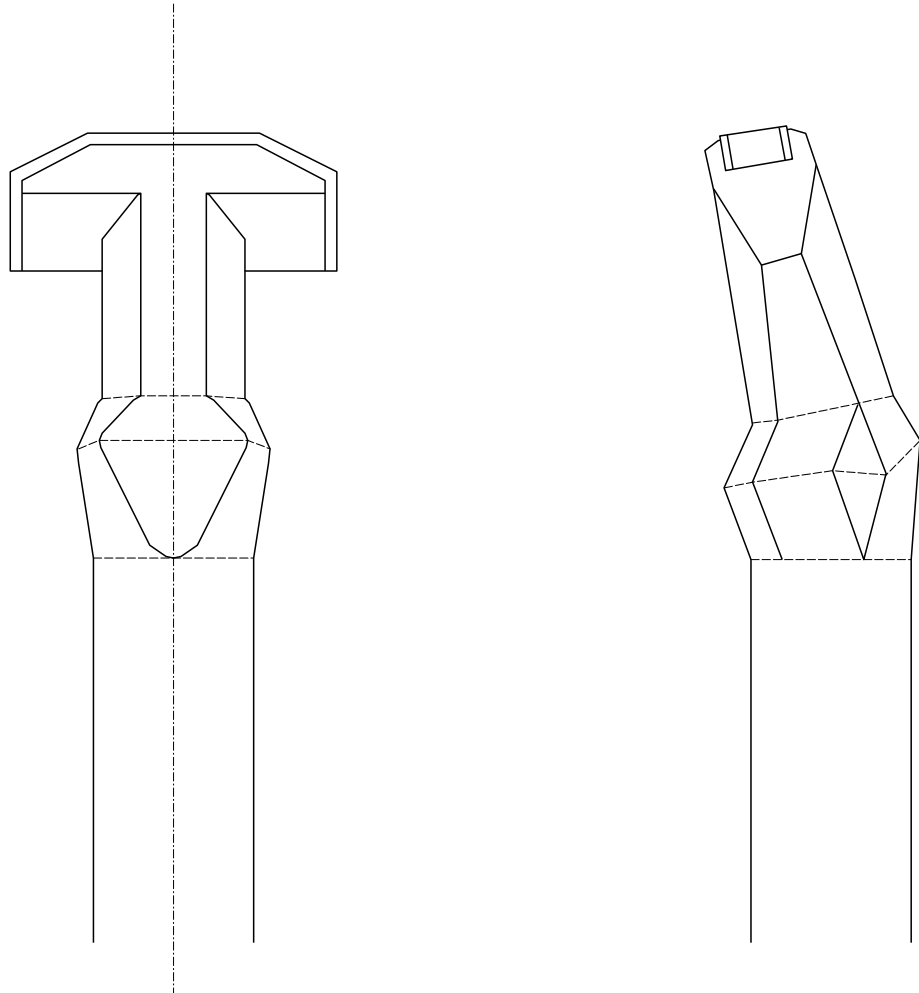
所定の水を計量し、水とモルタルを攪拌機などで十分に混練する。混練後、速やかに無収縮流動性モルタルを高さ調整部分に流し込む。

7. 型枠の脱型

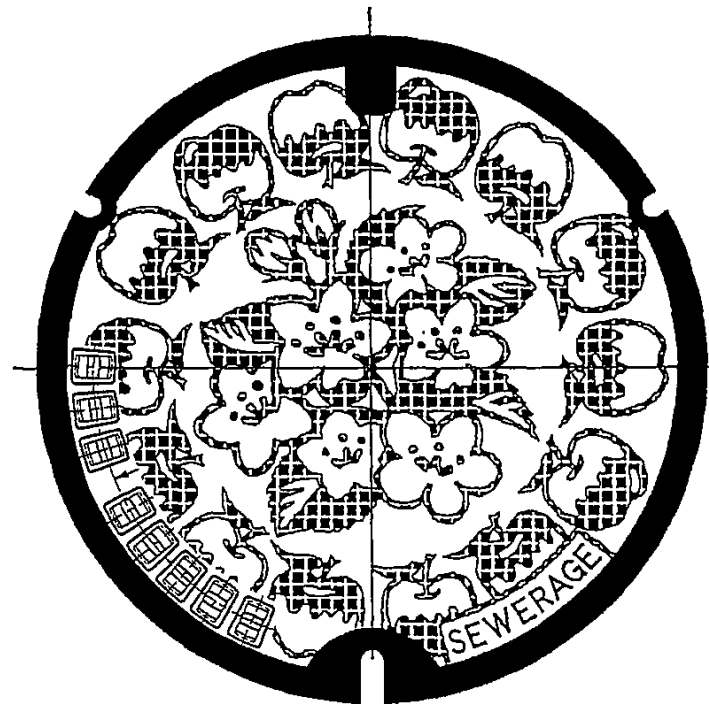
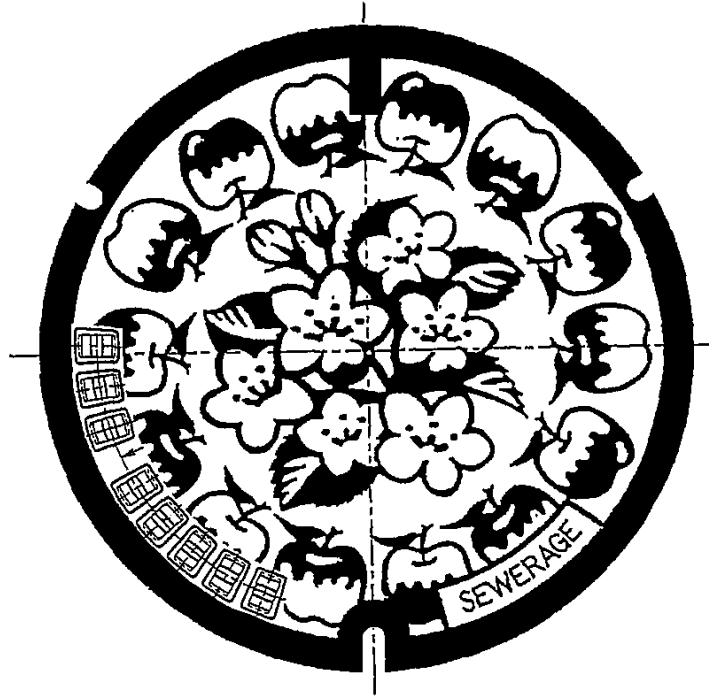
無収縮流動性モルタルの硬化を確認後、型枠の脱型をおこなう。



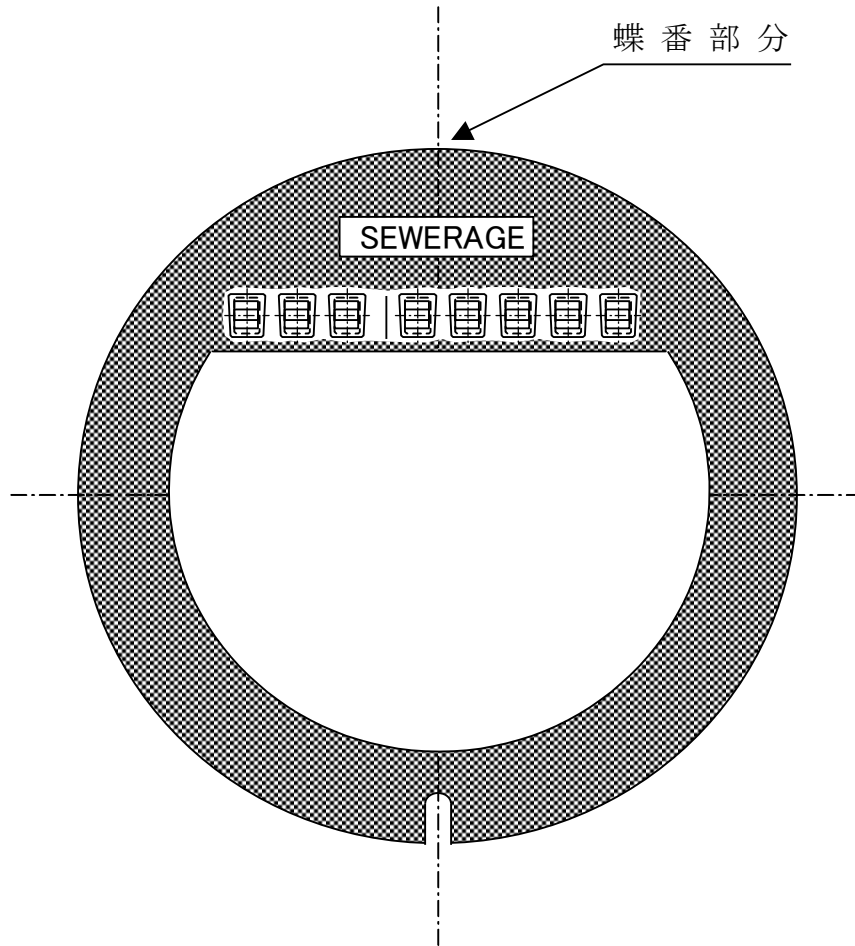
開 閉 工 具



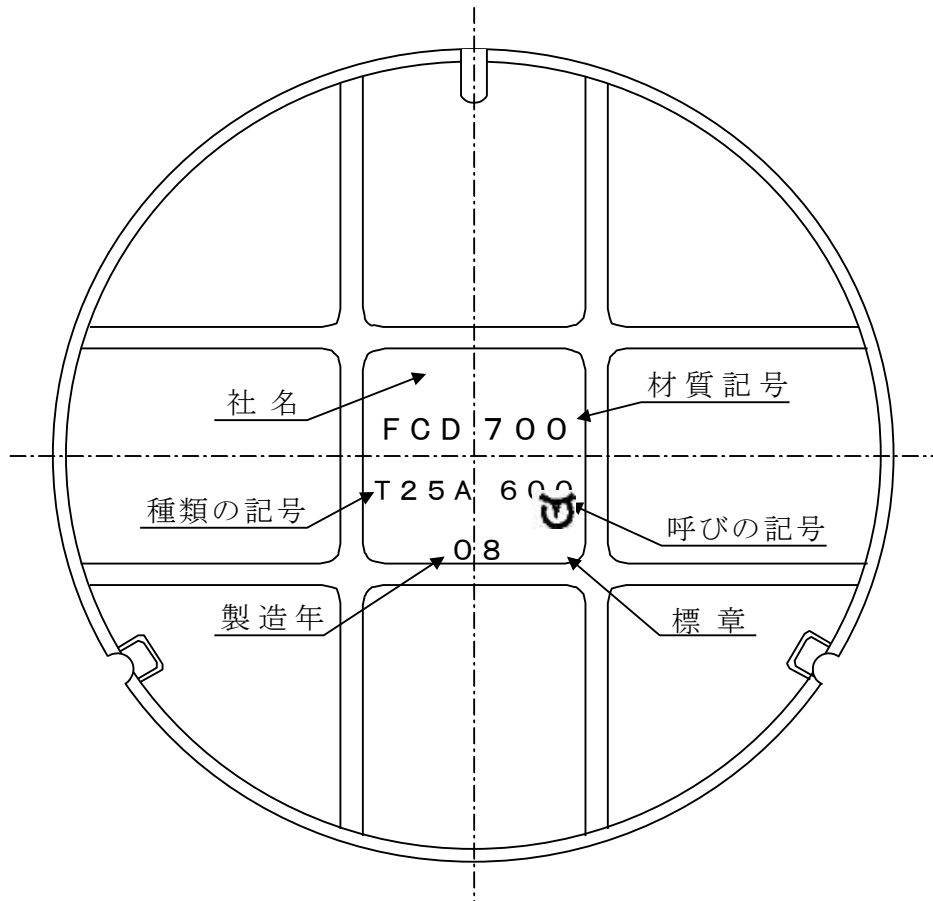
表面模様(絵柄)「りんごの花と実」φ600

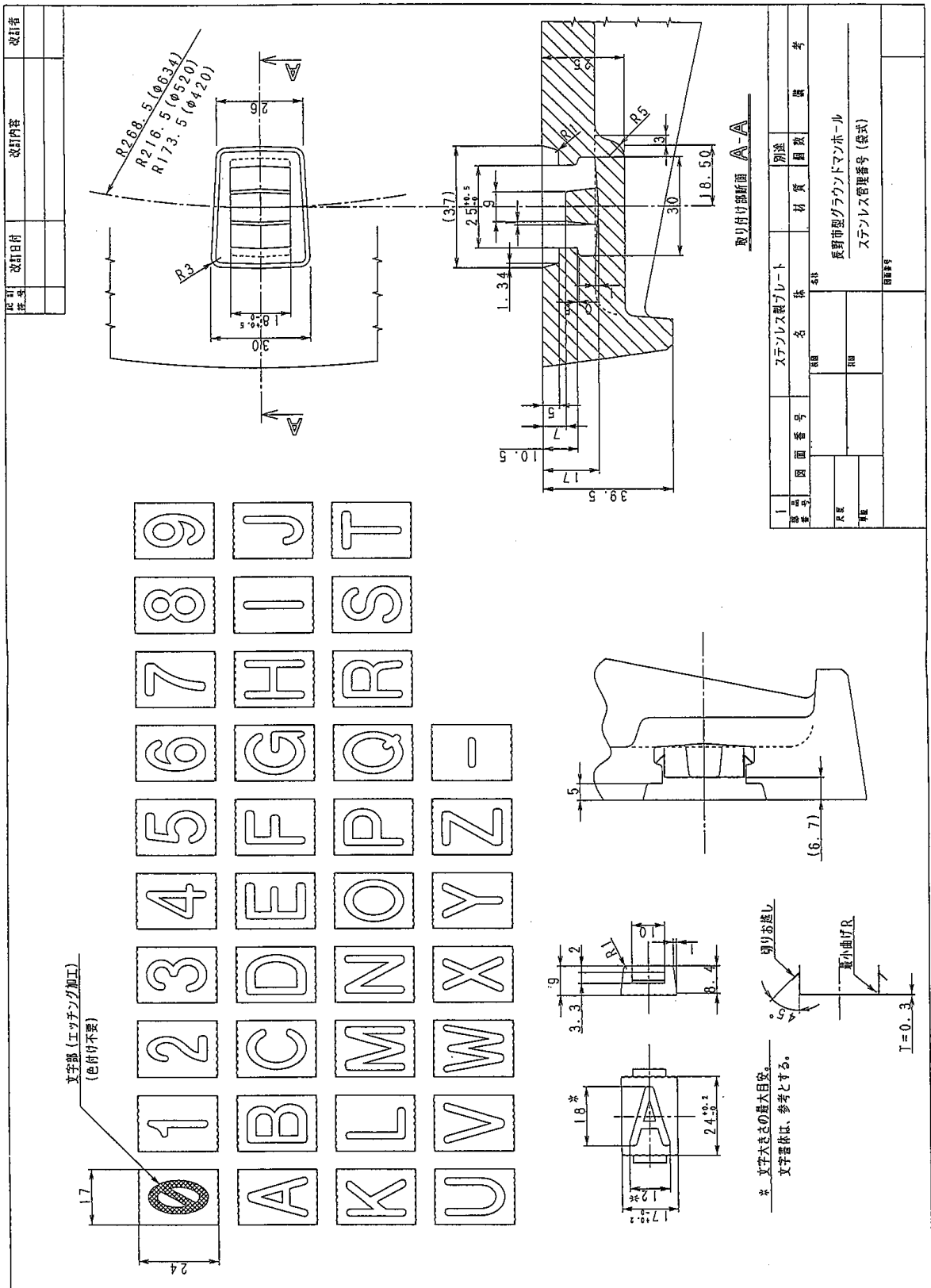


化粧ふたφ600



下水道協会標章及び呼びの表示(裏面)





第8節 マンホールふた仕様書φ300

長野市型
マンホールふた φ300(防護ふた)

仕様書
(改訂版)

平成20年 4月 1日
長野市上下水道局

仕 様 書

1. 適用範囲

この仕様書は、長野市上下水道局が使用する下水道用鋳鉄製(防護ふた)ふた及び受枠φ300について規定する。

2. 種類・種別

- (1) ふたの種類は、T-25、T-14及び化粧蓋(T-14)とする。
- (2) ふたの種別は、標準型、化粧ふた型、カラーふた型とする。

3. 品質及び性能

ふた及び受枠の品質・性能は、(社)日本下水道協会規格(JSWAS G-3 下水道用鋳鉄マンホールふた)に準ずる。

4. 製品構造・機能及び寸法

- (1) ふた及び受枠の基本構造・寸法は、(社)日本下水道協会規格とし、受枠の高さは、110 mm・150 mmとする。
- (2) ふたと受枠の接触面は、双方ガタツキのないように機械加工した急勾配受けとする。
- (3) ふたと受枠は、蝶番構造により連結された逸脱防止構造とする。
また、ふたは180度垂直転回かつ360度水平旋回ができるものとし、取り付け・離脱が可能な構造とし、蝶番取り付け部より雨水及び土砂の流入を防止できる構造とする。
- (4) ふた、受枠及び台座は、製造者ごとの製品間で互換を有するものとする。
- (5) ふたは、別図の局指定専用開閉工具を使用しない限り、容易に開けることができないものとする。また、閉めた際には、自動的に施錠するものとし、開閉器具用穴より雨水及び土砂が入りにくい構造とする。
- (6) 自動錠は、耐久性のあるものとし、傾斜地への設置に対して、容易に解錠しないバネ等併用の重力式構造を有するものとする。
- (7) ふたの表面模様は、別図「リンゴの花と実」を標準とし、絵柄の溝の深さは、T-25・T-14共に6 mmとする。また、独立した5桁の管理番号キャップが取付けられる穴を有するものとし構造は、別紙のとおりとする。
- (8) 受枠固定用のアンカー穴は、6箇所とする。
- (9) 受枠と台座は、ボルトにより3箇所緊結できる構造のものとする。
- (10) 受枠は、L型構造とする。
- (11) 化粧ふたは、蝶番側に「SEWERAGE」の文字を鋳造したものとする。
- (12) カラーふたの塗料は、樹脂系を使用し色柄は別紙に示すものとする。

5. 材質

- (1) ふた及び受枠は、JIS G 5502(球状黒鉛鑄鉄製品)に準拠し、(社)日本下水道協会規格に適合するものとする。
- (2) 台座は角形とし、受枠の高さ 110 mmは、鉄筋コンクリート製又はレジンコンクリート素材を材料とし、受枠の高さ 150 mmは、再生プラスチック又はレジンコンクリート製とする、なお寸法については、(社)日本下水道協会規格に準ずるものとする。

6. 表示

ふたの裏面には、次の事項を別図のとおり鑄出ししなければならない。

- ・ 社名
- ・ 材質記号
- ・ 種類及び呼び
- ・ 製造年(西暦下2桁)
- ・ (社)日本下水道協会の認定標章

台座には、容易に消えない方法で、次の事項を表示しなければならない。

- ・ 種類又はその略号
- ・ 製造年又はその略号
- ・ 製造業者名

7. 塗装

ふた及び受枠は、内外面を清掃した後、乾燥が速やかで、密着性に富み、防食性耐候性に優れた塗料によって塗装しなければならない。

8. 検査基準

ふた及び受枠は、JIS 及び(社)日本下水道協会規格の材質、品質、検査等の基準に適合したものとする。

9. 資格

- (1) 防護ふたの製造は、(社)日本下水道協会の認定工場制度において下水用資器材Ⅰ類の認定を取得していることとし、その認定工場で製造した証として、ふた裏面に(社)日本下水道協会の認定標章を鑄出し表示したものとする。
- (2) 資材の採用は、納入実績のある製品でかつ、別途により承認を得たものとする。

10. 特許権等の使用

この仕様書に基づく製造に関し、特許権、実用新案権、意匠権、商標権その他日本国の法令に基づき保護される第三者の権利の使用により問題が生じた場合は、製造者がすべて解決するものとする。

11. 承認の期間

資材の承認期間は、2年以内とし、仕様の変更及び資材の不具合等の理由により承認を

－第9編 その他編－

取消することができるものとする。

12. 疑義

この仕様に疑義が生じたときは、局と協議の上、これを解決するものとする。

13. その他

この仕様書は、平成20年4月1日より施行するものとする。

施 工 基 準

1. 運搬及び保管

(1) 運搬

防護ふたは、重量物のため、積み降ろしや運搬には注意が必要である。防護ふた及び台座は、放り投げたり、衝撃を与えてはならない。

(2) 保管

防護ふた及び台座は、屋内に保管することが望ましい。屋外に保管するときは、風雨にさらされないように、シートをかけるなどの処置をおこなう。

2. ます及び小型マンホールの埋戻し

防護ふたは、図 1-1 に示すとおり、埋戻し地盤上に基礎を設け設置するものである。このため、防護ふたの安全を確保するため、ます・小型マンホールの周りの埋戻しは、締固め性の良い材料を用い、各部分毎に(1)～(3)によって十分締固める。

埋戻し土の締固めが不十分な場合は、舗装や防護ふたの沈下の原因ともなるので、台座の直下及び周囲 50 c m程度の範囲は、特に入念に施工することが重要である。

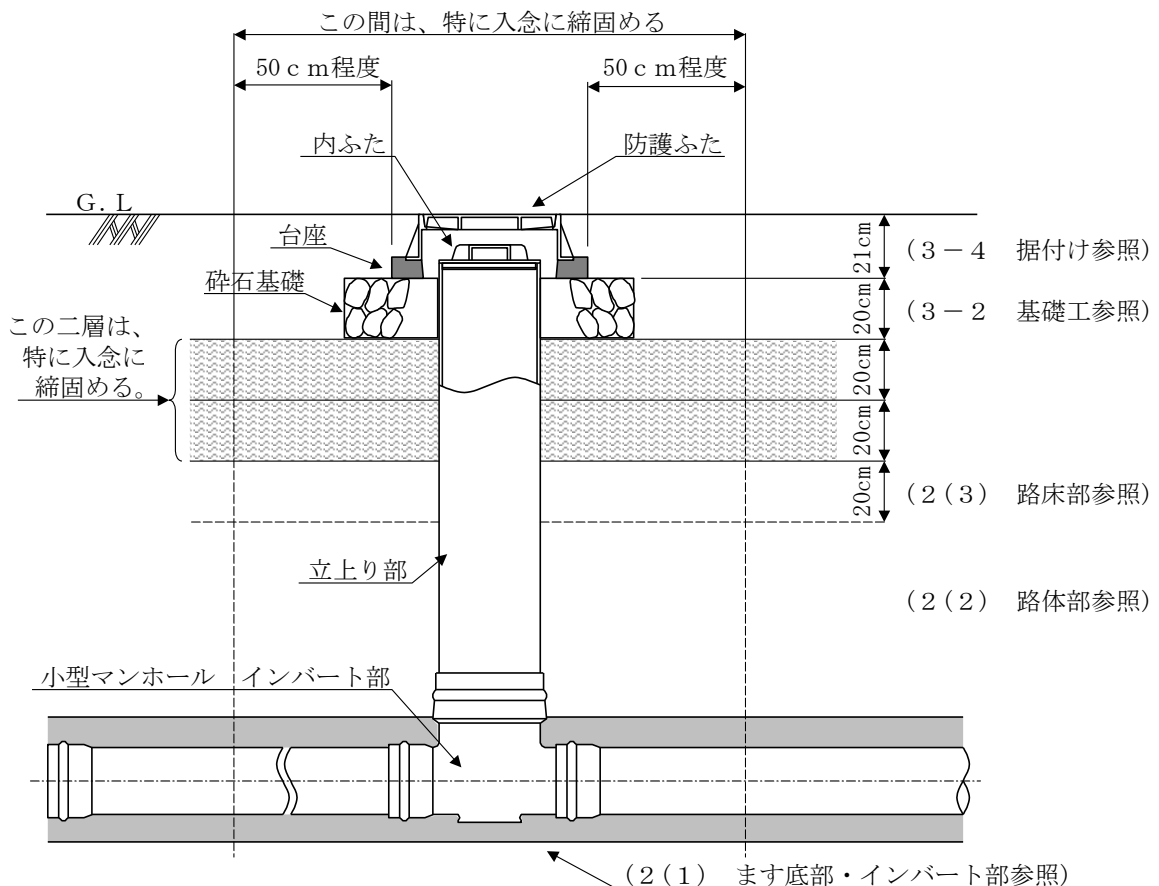


図 1-1 防護ふたの施工例(小型マンホールの場合)

(1) まず底部・インバート部

まず底部又はインバート部の埋戻しは、管の基礎と同じ材料、すなわち砂など十分な締固め度が容易に得られる材料を使用し、木ダコ、突き棒、足踏み及び振動コンパクター等で確実に締固めする。

一層仕上り厚は、20 c m以内とする。

(2) 路体部

路体部の埋戻しは、一層仕上り厚を 20 c m以内とし、タンピングランマー等を用いて締固める。

(3) 路床部

路床部の埋戻しは、一層仕上り厚を 20 c m以内とし、タンピングランマー等を用いて締固める。

路床部の中でも、碎石基礎に接する上層部分は、基礎に加わる荷重がさほど分散されずに作用するため、上層二層程(図 1-1 参照)は、特に入念に締固める。

なお、立上り部と掘削溝の間(図 1-2 斜線部)は、ランマーが入らない場合、足踏みや木ダコ等で十分に締固める。

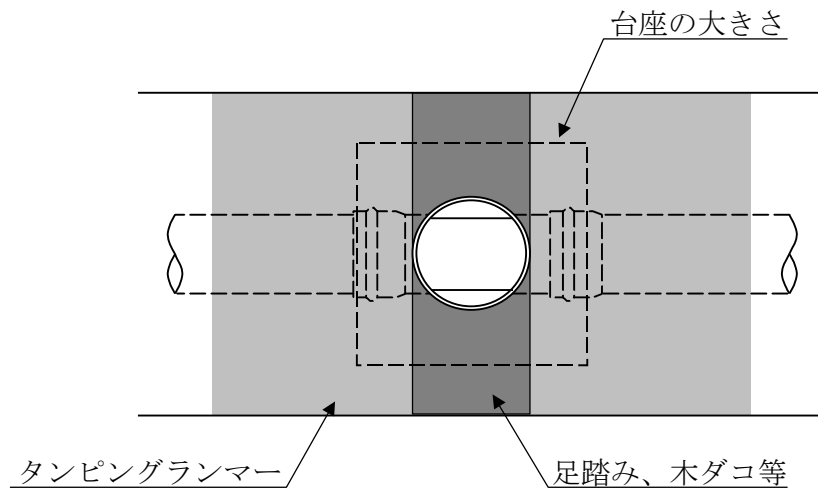


図 1-2 締固め図(平面図)

(4) 矢板の引抜き及び再掘削

矢板の引抜きは、埋戻し土の緩みを生じるため、極力影響の少ない方法で、慎重に注意して行う。矢板引抜にともない生じる空洞には、砂等を充てんとともに必ず締固め直す。

また、工事途上における防護ふた周辺の再掘削は、避けることが望ましい。特に、本管布設時に小型マンホール付近で作業を中断する場合は、小型マンホール上流側に管を接続し、布設作業再開時の再掘削の影響が防護ふた基礎部分に及ぼさないよう配慮する。(図 1-1 参照)

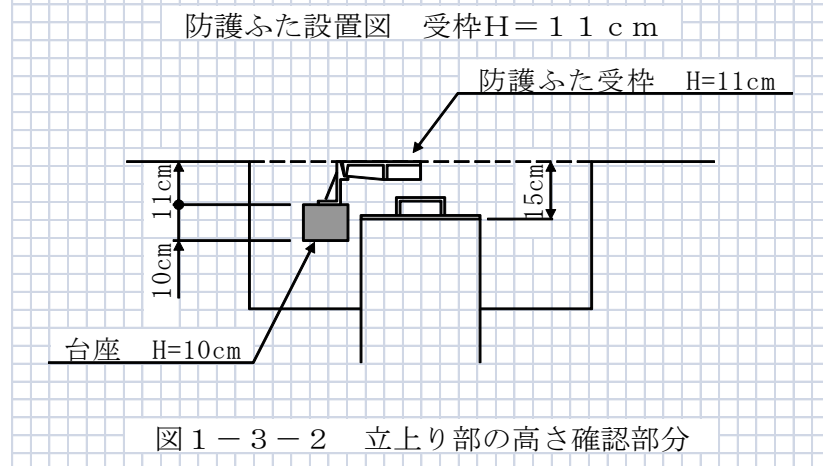
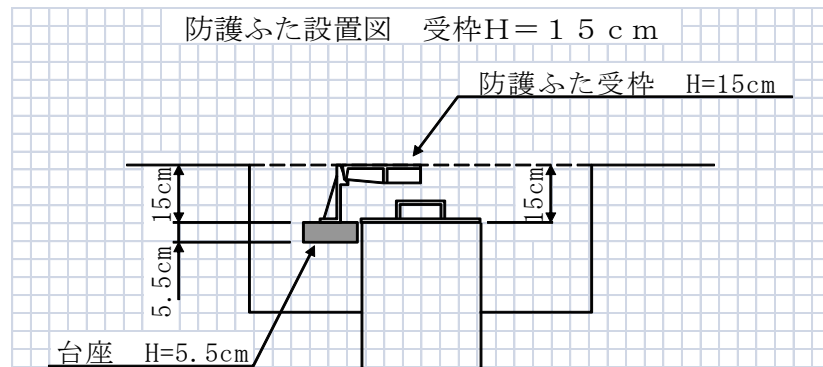
3. 据付け

(1) 事前確認

防護ふたの据付けに先立ち、以下の事項について確認する。

①立上り部の高さの確認

立上り部の上端が、計画地表面から 15 c m 下がった位置になっているか確認する(図 1-3-1 参照)(図 1-3-2 参照)。立上り部の上端が地表面に近くなりすぎると、防護ふたの開閉並びに内ふたの着脱が困難になるため注意する。



②防護ふたの確認

ふたのがたつきを防止するため、ふたの外周、枠の内面及びそれぞれの底面(図1-4参照)をよく清掃し、小石、土砂などの付着が無いことを確認するとともに、アスファルト舗装材等が、開閉器具孔に入り込んだり、表面に付着しないよう処置する。

また、蝶番が枠側の取付け穴に確実に収まっていること及び開閉機能に不具合等がないことを確認する。

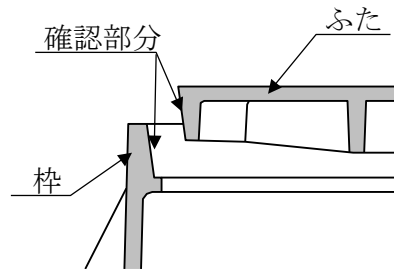


図1-4 防護ふたの確認部分

(2) 基礎工

防護ふたの基礎は、設置場所や舗装構造を考慮して厚さを定め、砕石など締固めやすく強固な材料を用いて、十分に締固める。なお、凍上に対して十分配慮する。

砕石の締固めは、一層仕上がり20cmとして、一層ごとにタンピングランマーを用い十分に締固める。立上り部と掘削溝の間(図1-5の斜線部)にランマーが入らないときは、衝撃板の小さなランマーや木ダコなどを使用しておこなう。

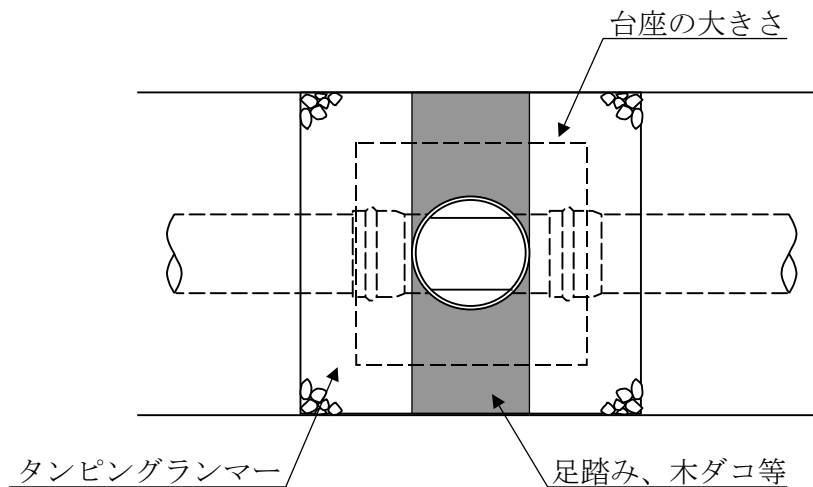


図1-5 締固め図(平面図)

(3) 高さ調整

基礎の高さは、砕石を十分締固めながら、道路のこう配及び高さに見合うよう確認し、仕上げる。

砕石での微調整がしにくい場合は、空練りモルタルを薄く敷均して行う。この場合、砂は上載荷重によって流動し、立上り部と台座の間に押し上げられることがあるため、使用しない(図 1-6 参照)

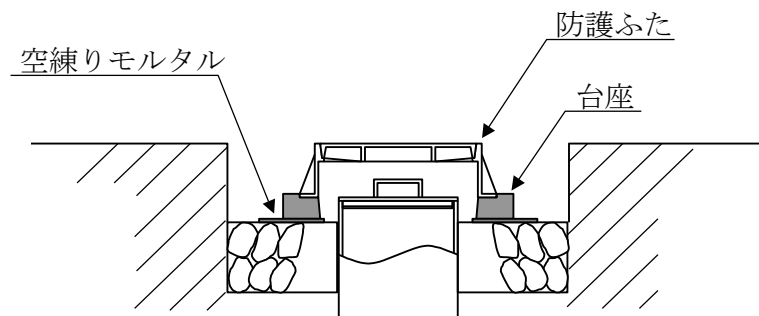


図 1-6 高さ調整(微調整)

(4) 据付け

防護ふた及び台座は、偏りを生じないように、立上り部と同心に積み重ねて設置する。このとき、当て木等を用いると、同心に設置しやすい(図 1-7 参照)。

また、防護ふた(受枠)と台座は、ボルトにより 3 箇所緊結する。

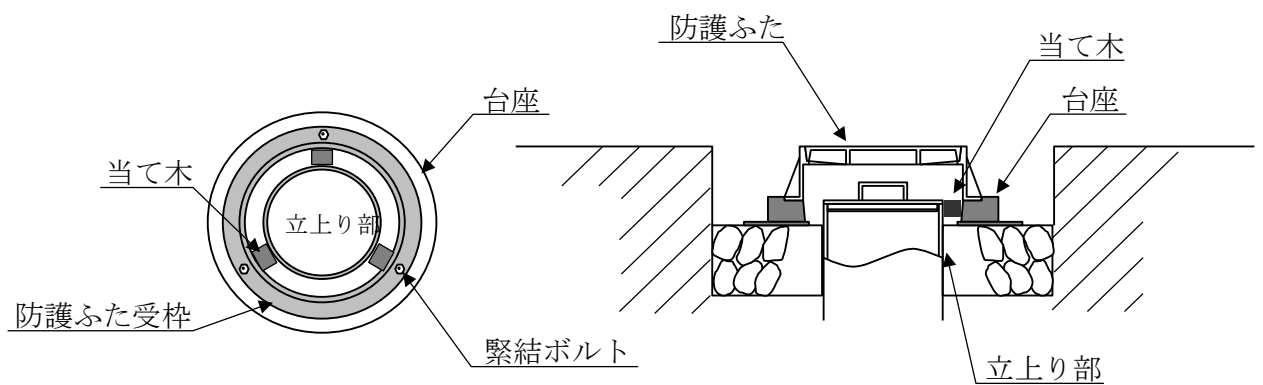


図 1-7 防護ふたの据付け

(5) 埋戻し及び舗装

防護ふた及び台座の周囲は、設計された舗装構造のとおり、順次、埋戻し及び舗装する。このとき、防護ふた及び台座が立上り部とずれないように、周囲を均等に転圧する。心ずれ防止のために当て木等を使用した場合は、これを必ず撤去する。

また、防護ふたの周囲は、段差が生じないように均等に十分転圧し、防護ふたの表面が復旧路面と同じ高さになるよう仕上げる(図 1-8 参照)

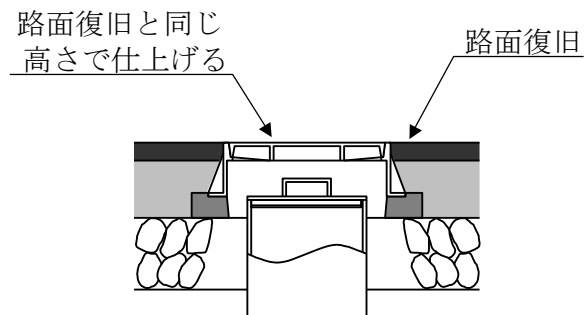
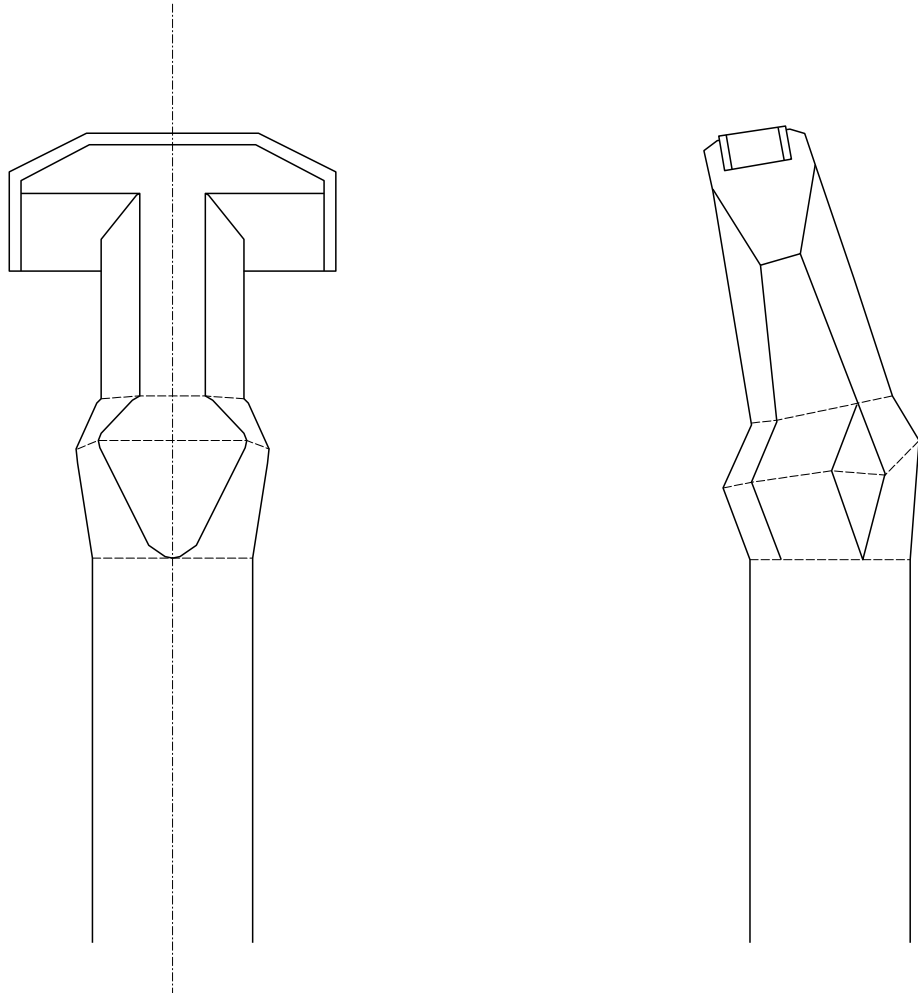


図 1-8 仕上げ

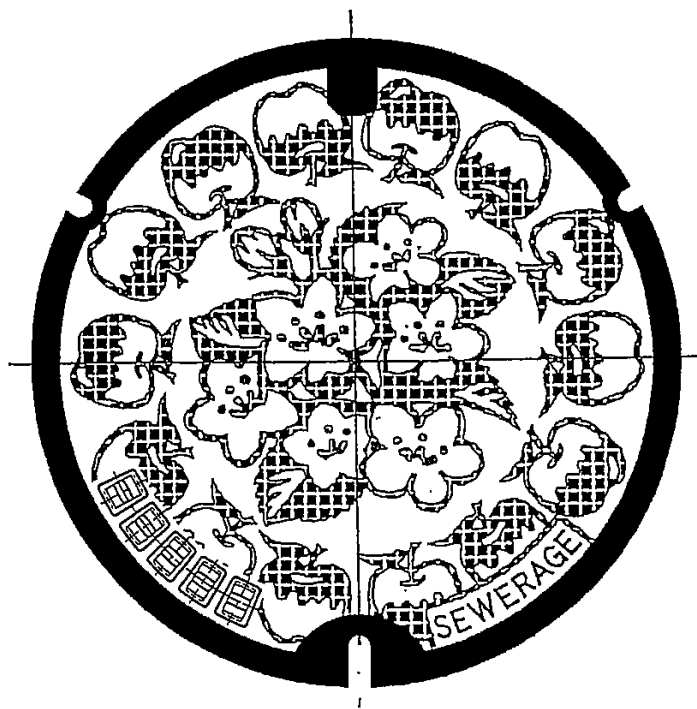
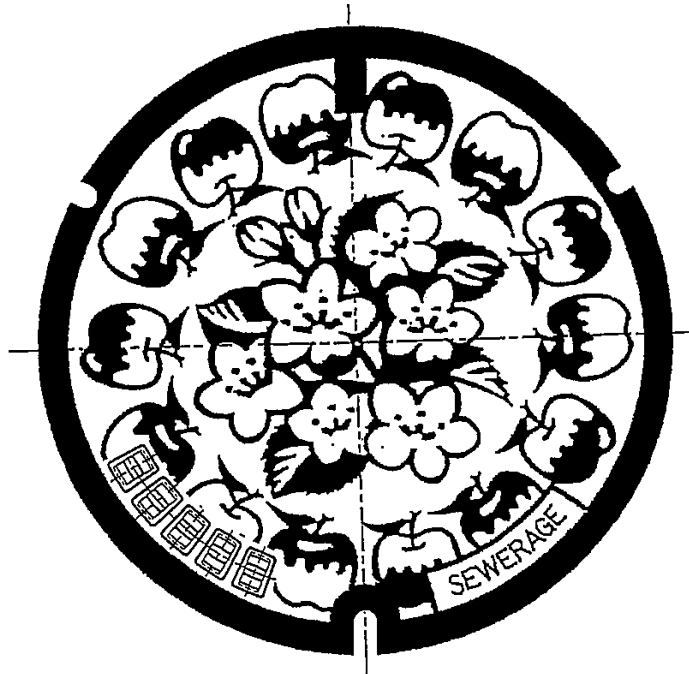
(6) 確認

設置後は、ふたの外周、底面や枠の内周及びふた受け面に付着物がないこと、開閉器具孔や表面にアスファルト舗装材等の付着がないこと及び開閉機能に不具合等がないことを再確認する。

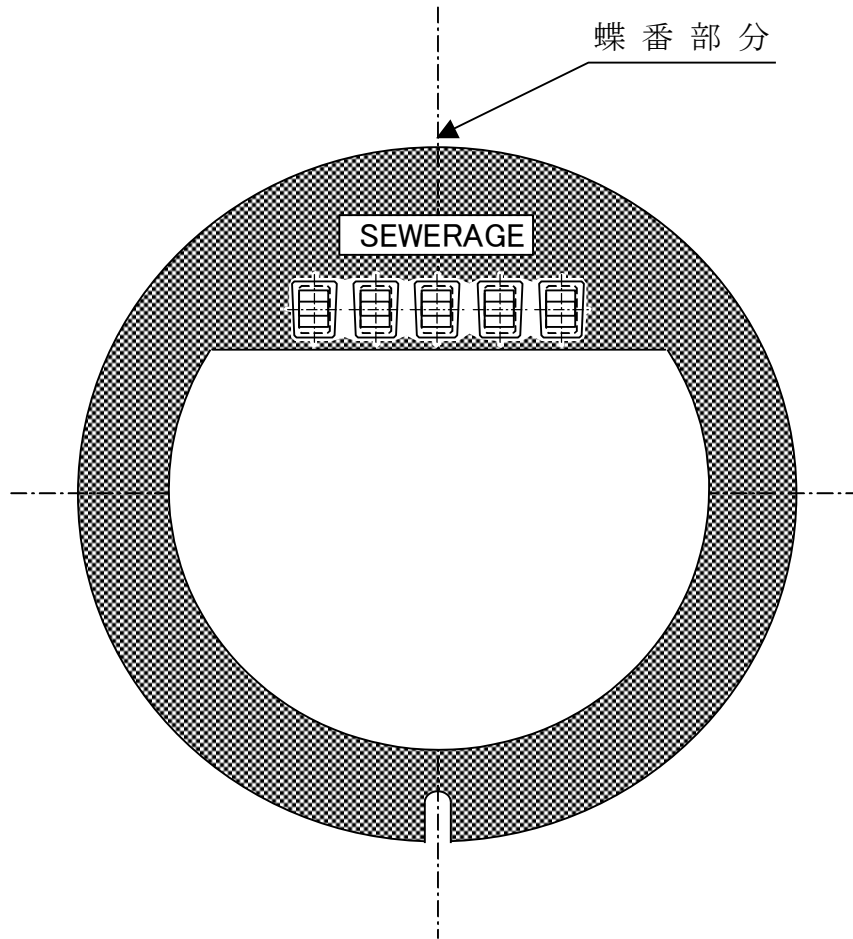
開 閉 工 具



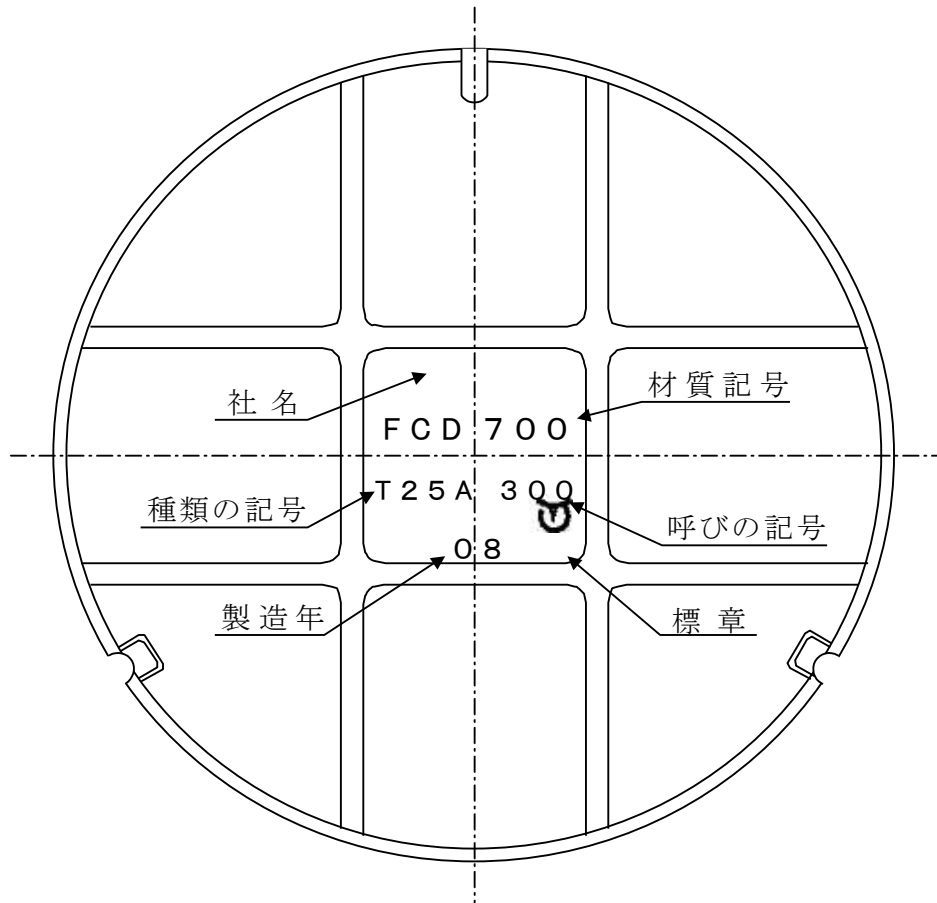
表面模様(絵柄)「りんごの花と実」φ300

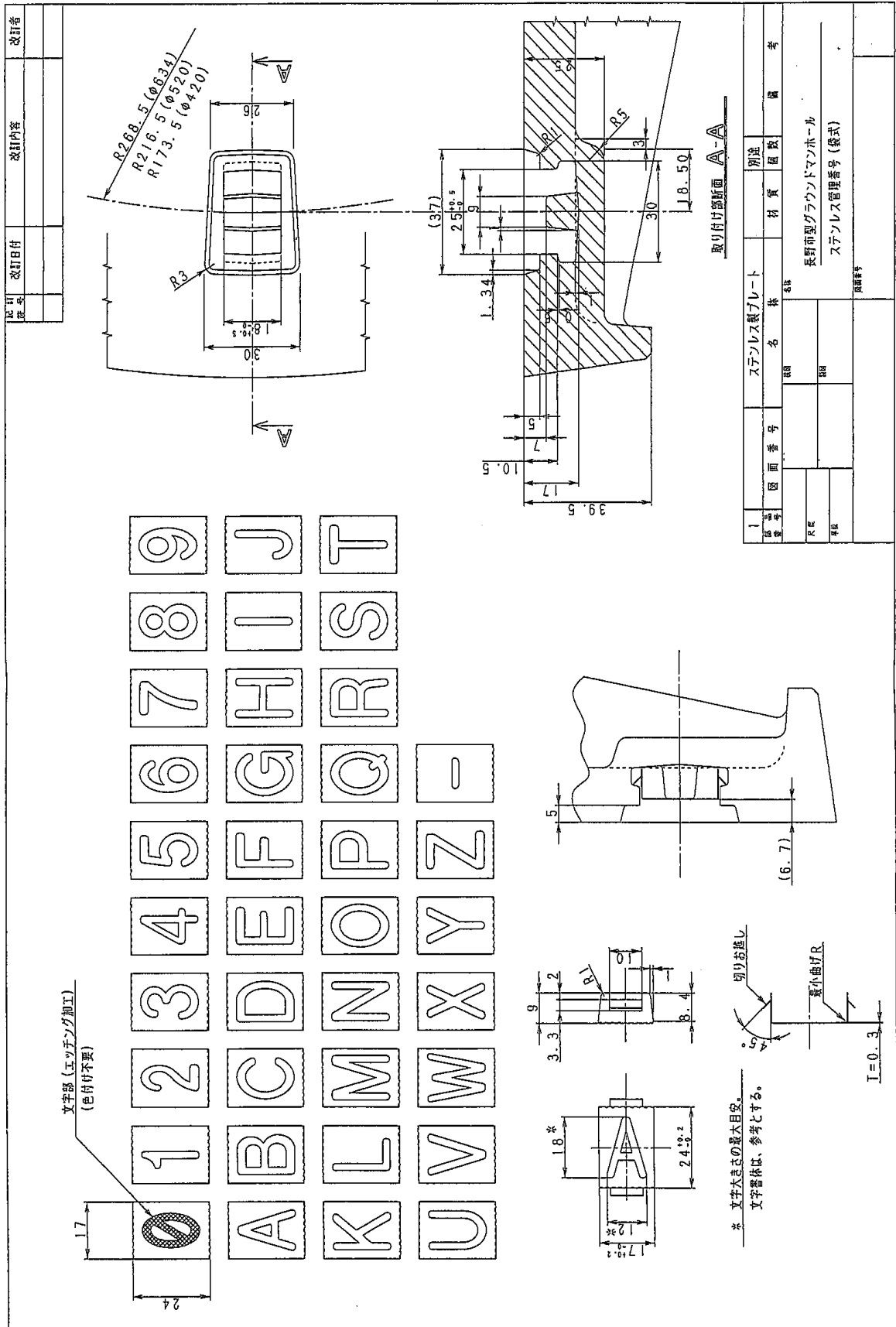


化粧ふた φ300



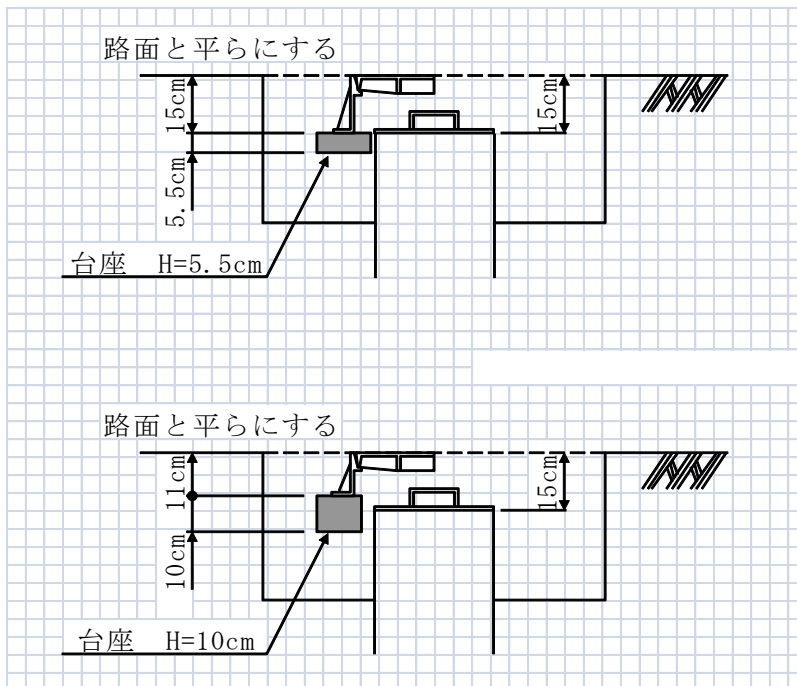
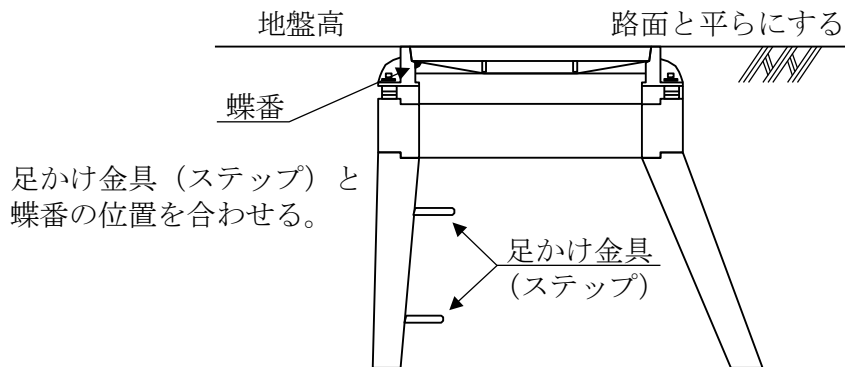
下水道協会標章及び呼びの表示(裏面)





第9節 マンホールふた設置基準

1. マンホールふたは、通行及び除雪作業等での事故防止のため、道路の縦断勾配及び横断勾配に従って正確に施工しなければならない。また、その仕上げ高さは、いずれの面でも舗装面と平らになるように仕上げること。
2. マンホールふたは、マンホールの足かけ金具(ステップ)とマンホールふたの蝶番の位置を合わせ施工すること。マンホールに足かけ金具が無い場合は、人孔の下流方向に設置すること。
3. 小型マンホールふた(防護ふた)を設置する場合は、内ふたと防護ふたの心を合わせ内ふたの開閉に支障がないよう設置し、内ふたと防護ふたの離隔は防護ふたの表面と15cmとする。また、防護ふたが沈下しないよう施工すること。



第7章 建設発生土有効利用標準仕様書

第1節 総則

9-7-1-1 適用

1. 建設発生土有効利用標準仕様書（以下「仕様書」という。）は、長野市及び長野市上下水道局が発注する工事等で環境への負荷軽減から建設発生土を再資源化し、改良土として有効活用を促すものであり、「長野市道路占用工事等共通仕様書」（平成28年4月1日改正 長野市建設部）に定める道路の路体及び路床の復旧等の埋め戻し材料として使用するものに適用するものである。
2. 本仕様書は、長野市及び長野市上下水道局が発注する工事で発生する建設発生土を有効利用するための、一般的な事項を定めたものであり、各工事に係る施工条件については、別途特記仕様書及び条件明示書によるものとする。
3. 受注者は、建設発生土有効利用にあたり、「廃棄物処理法」・「騒音規制法」・「振動規制法」・「水質汚濁防止法」・「資源有効利用促進法」等の関係諸法令及び長野市道路占用工事等共通仕様書第37条に規定する埋め戻し材料の品質規格を厳守し、適正な施工を行わなければならない。
4. 受注者は、**設計図書**及び本仕様書等に疑義が生じた場合は、監督員と**協議**しなければならない。

9-7-1-2 施工計画書

1. 受注者は、建設発生土有効利用にあたり、事前に**設計図書**・現場条件等を十分把握した上で、施工計画書に明記し、監督員に**提出**し**協議**しなければならない。
2. 施工計画書の内容は、「長野市建設工事共通仕様書」（平成29年）第1編1-1-1-5 施工計画書に準じて作成するものとするが、特に次の事項について記載漏れがないように留意しなければならない。
 - (1) 建設発生土量に対する土量管理計画
 - (2) 環境対策
 - (3) 建設発生土の運搬計画
 - (4) 建設発生土の仮置計画
 - (5) 再生資源利用促進計画
 - (6) 改良土の搬入計画
 - (7) 関係機関等への届出及び協議事項

9-7-1-3 関係機関への届出

受注者は発注者に対し、再資源化施設が関係諸法令を遵守し、必要な許可申請等を関係機関に届け出ていることが確認できる書類を**提出**しなければならない。

第2節 建設発生土の再資源化

9-7-2-1 建設発生土の分別

1. 受注者は、地山掘削に際し土質状態を確認するとともに、そのままの状態でも直接使用できるものと性状を改良して使用するものとに分別する。

また、土質状態が明らかに**設計図書**に示す条件と異なる場合は速やかに監督員に報告し、必要に応じ土質試験を実施し報告する。これにより直接利用が困難と判断された場合は監督員と**協議**し、施工計画書等を**提出**し、**承諾**を得たのち再生資源化施設にて処理する。

2. 掘削・積込み、運搬、仮置き等の際にこれらが混合されないよう留意する。

9-7-2-2 建設発生土の安全性の確認

受注者は、「土壌の汚染に係る環境基準」（平成3年8月23日環境庁告示第46号）に基づき別に定める26項目の内、重金属の10項目について、建設発生土搬出前に、同基準を満たしていることを確認し、速やかに監督員にその旨を報告するとともに、再資源化施設にも報告及び試験結果を**提示**しなければならない。但し、病院及び工場敷地跡地等の箇所は、同基準の試験項目について、監督員と**協議**の上、実施する。

9-7-2-3 建設発生土の運搬

1. 受注者は、建設発生土の運搬計画を作成し、監督員に**提出**し、監督員の**承諾**を得なければならない。

2. 建設発生土の運搬にあたっては、運搬物の物理的性状に応じた適切な運搬車両を選定し、荷こぼれや飛散等が生じないよう適切な措置を講じなければならない。

9-7-2-4 建設発生土の受け渡しと管理

1. 受注者は、施工計画書にて**協議**した再資源化施設に搬入する。再資源化施設を変更する場合は、速やかに監督員と**協議**し**承諾**を得る。

2. 受注者は、建設発生土を再資源化施設に搬入する際は、当該施設管理者に数量及び品質等の受入れ確認を得る。受入れ確認を受けたあとの品質等については当該施設管理者の管理とする。

3. 再資源化施設管理者からあらたに建設発生土の試験等の実施を求められた場合は、速やかに監督員にその旨を報告し、指示を受ける。

9-7-2-5 作業敷地等の清掃および環境保全

受注者は、常に作業敷地の清掃及び環境保全に努めなければならない。

また、運搬経路にあたる道路上を汚した場合は清掃等の措置を速やかに講じる。

第3節 改良土の使用

9-7-3-1 利用について

1. 受注者は、改良土を請負工事現場内の埋戻土等に使用する場合には、発生土を搬出した再資源化施設で処理した改良土を使用することを原則とする。

また、他の再資源化施設の改良土を使用する場合は監督員と事前に**協議**し、**承諾**を得てから使用する。

2. 受注者は、改良土を使用するにあたり、事前に改良土の品質及び安全性等を確認しなければならない。

第4節 改良土の品質管理等

9-7-4-1 改良土の品質管理

1. 改良土を埋戻土として使用する場合は、「長野市道路占用工事等共通仕様書第37条に規定する埋め戻し材料の品質管理」に定める品質を確保することを原則とし、土質試験の測定結果及び土質サンプルを監督員に**提示**し**承諾**を得る。

また、試験方法及び試験頻度はこれに準じる。

2. 改良土は主として路体及び路床の埋戻し材料として使用するため、構造的安定性を満足するものを用いる。

9-7-4-2 改良土の安全性の確認

1. 受注者は、改良土の製造過程で使用した土の安全性についての証明を書面にて**提出**する。
2. 受注者は、「土壌の汚染に係る環境基準」（平成3年8月23日環境庁告示第46号）に基づき別に定める26項目について、改良土搬入前に製造者から試験結果の**提示**を受け、同基準を満たしていることを確認しなければならない。
3. 受注者は、「セメント及びセメント系固化材の地盤改良への使用及び改良土の再利用に関する当面の措置について（案）」（建設省技調発第48号）に基づき、六価クロムの溶出量が基準値以内であることを、改良土搬入前に製造者から試験結果の**提示**を受け、確認しなければならない。

9-7-4-3 改良土の受入れ等

1. 受注者は、改良土を受け入れる際は品質を確認し、対象用途の基準に適合するかの確認を行なう。
2. 仮置き等する場合はその品質が低下しないよう十分留意し、必要に応じ適切な対策を講じる。
3. 改良土の引渡し後に品質等が低下した場合は、受注者側の責任で対処する。

第5節 改良土の施工管理等

9-7-5-1 改良土の施工管理等

1. 受注者は、改良土を使用する現場状況を把握し、改良土の品質が低下しないように施工管理を行なう。
2. 埋戻し作業中に改良土の品質等に異常が見受けられる場合は、速やかに施工を中断し、監督員に報告する。
3. 受注者は、「セメント及びセメント系固化材の地盤改良への使用及び改良土の再利用に関する当面の措置について（案）」（建設省技調発第48号）に基づき、施工後に環境庁告示46号溶出試験を実施し、監督員に書面にて報告する。

第6節 試験

9-7-6-1 現場発生土の品質確認

1. 建設発生土の性状確認

(1) コーン指数試験

- 1 現場1回、または建設発生土の性状が変化したとき

(ポータブルコーンペネトロメータでの測定可)

9-7-6-2 受注者側で実施を要する建設発生土の安全確認試験

1. 建設発生土の安全確認

下記の項目について「土壌の汚染に係る環境基準」(環境庁告示 46 号) 基づき溶出試験を実施する。

(1) 土壌環境基準試験項目 (26 項目の内の、重金属の 10 項目)

カドミウム、全シアン、鉛、六価クロム、砒素、総水銀、アルキル水銀、セレン、ふっ素、ほう素

(2) 試験頻度

- ・発生土量が 1,000m³ 以上の工事の場合、1,000m³ に 1 回程度
- ・発生土量が 1,000m³ 未満の工事の場合、1 工事当たり 1 回程度

9-7-6-3 再資源化施設での改良土の品質試験・安全確認

1. 改良土の品質試験

下記の項目について 1 回/1,000m³ 程度の頻度で実施する。

- (1) 土の粒度試験
- (2) CBR 試験
- (3) 浸出水の PH 試験
- (4) 六価クロム溶出試験

(出典：長野市道路占用工事等共通仕様書)

2. 改良土の安全確認

下記の項目について「土壌の汚染に係る環境基準」(環境庁告示 46 号) 基づき溶出試験を実施する。(27 項目)

(1) 土壌環境基準試験項目 (26 項目)

カドミウム、全シアン、有機燐、鉛、六価クロム、砒素、総水銀、アルキル水銀、PCB、ジクロロメタン、四塩化炭素、1,2-ジクロロエタン、1,1-ジクロロエチレン、シス-1,2-ジクロロエチレン、1,1,1-トリクロロエタン、1,1,2-トリクロロエタン、トリクロロエチレン、テトラクロロエチレン、1,3-ジクロロプロペン、チウラム、シマジン、チオベンカルブ、ベンゼン、セレン、ふっ素、ほう素

(銅の試験は用途が農用地の場合に限る)

(2) 試験頻度

原則年 1 回

9-7-6-4 受注者側で実施を要する改良土の安全確認試験

1. 六価クロム溶出試験

(1) 施工後に実施する環境庁告示 46 号溶出試験 (※1)

- ・利用土量が 5,000m³ 以上の工事の場合、1,000m³ に 1 回程度
- ・利用土量が 1,000m³ 以上 5,000m³ 未満の工事の場合、1 工事当たり 3 回程度
- ・利用土量が 1,000m³ 未満の工事の場合、1 工事当たり 1 回程度

(2) タンクリーチング試験 (※2)

利用土量が 5,000m³ 程度以上の規模の工事においては、上記 (1) で溶出量が最大値を示した箇所で 1 試料をサンプリング (乱さない試料) して実施する。

(※1)改良された地盤からサンプリングした試料を粗細した2mm以下の土壌を用いて6時間連続振煎し、溶出量を測定する方法

(※2)塊状にサンプリングした試料を溶媒水中に静置し六価クロム溶出量を測定する方法

(出典：セメント及びセメント系固化材を使用した改良土の六価クロム溶出試験実施要領（案）H12.3.24建設省技調発第48号）

第7節 その他

9-7-7-1 責任範囲

受注者の責任範囲は、土質状態の確認から再生資源化施設への搬入及び改良土の受け入れから竣工までとする。

第8章 長野市建設材料の品質記録保存実施要領

第1節 建設材料の品質記録保存実施要領

9-8-1-1 目的

この要領は、長野市で発注した請負工事に係る建設資材の品質記録を保存し、構造物の維持管理に資することを目的とする。

9-8-1-2 適用範囲

土木構造物の建設材料のうち下記の生コンクリートとコンクリート二次製品の外、発注者が指定した材料に適用する。

(1) 生コンクリート

- (イ) 橋梁上、下部
- (ロ) 車道ボックス
- (ハ) トンネル履工
- (ニ) 砂防ダム（堤体、側壁、水叩）
- (ホ) 排水機場
- (ヘ) 樋管（中空断面積2㎡以上）
- (ト) 堰、落差工
- (チ) 擁壁（H=5.0m以上）
- (リ) 洞門

(2) コンクリート二次製品

- (イ) 管（函）渠類（中空断面積2㎡以上）
- (ロ) 杭類（重要なもの）
- (ハ) 桁類（重要なもの）

(3) 適用の除外について

- (イ) 生コンクリートの種類ごとに10㎡未満の簡易な構造物

9-8-1-3 提出書類及びその作成

(1) 台帳（A-4版）

- (イ) 総括表……………別紙様式参照
- (ロ) 生コン品質記録表……………別紙様式参照
 - ① 配 合
 - ② 材料特性
 - ②-1 セメント
 - ②-2 骨 材
 - ②-3 混和材料
 - ③ コンクリートの品質試験結果
 - ④ 打設関係
- (ハ) コンクリート二次製品の品質記録表……………別紙様式参照
 - ① 配 合
 - ② 材料特性

- ②-1 セメント
- ②-2 骨 材
- ②-3 混和材料
- ③ コンクリート二次製品の品質

(2) 品質記録図及び位置図 (A-4版)

(イ) 品質記録図は、対象構造物及び二次製品の姿図を作成する。

なお、同一構造物のなかで種類、種別等の異なるコンクリートを使用している場合は、使用場所が明確にわかるように作図し番号をつける。

(ロ) 位置図については、対象構造物を管理する台帳図がある場合は台帳図とし、無い場合は1/5000～1/25000程度の地形図とする。

なお、位置図には対象構造物のその施工年度、事業名、路河川名、個所名、構造物の名称及び品質記録図に付した番号等を記入する。

(注) 台帳及び品質記録図等の作成にあたっては、マイクロフィルム化等を考慮のうえ正確かつ丁寧に記入すること。

9-8-1-4 積算方法

共通仮設費（率分）に含む

9-8-1-5 記録作成指示及び費用の計上と成果品について

(1) 記録作成指示は、設計書に明示する。

(2) 成果品は、第9編9-8-1-3提出書類及びその作成により作成し工事完了時に提出する。

9-8-1-6 保存方法

記録の保存は、永久保存とし、対象構造物を管理する課等において保存する。

ただし、更新した場合は新規のものを永久保存し、旧のものは破棄する。

9-8-1-7 適用年月日

平成21年1月8日

第9章 様式等

検 査 記 録 表

工 事 名								係 長	監 督 員		
工 事 箇 所											
工 種											
種 別						主任技術者	⑩				
検 測 位 置 図								管 理 基 準			
								項 目	-mm	+mm	
測 点	設 計	検 測	誤 差	検 査 日	判 定	測 点	設 計	検 測	誤 差	検 査 日	判 定
				/						/	
				/						/	
				/						/	
				/						/	
				/						/	
				/						/	
				/						/	
				/						/	
				/						/	
				/						/	
				/						/	

(備考)この様式によりがたいものにあつては、この様式に準じて作成することができる

(様式-2)

工事名 _____

着工 年 月 日
 竣工 年 月 日

工 事 記 録

日	天候	気温	就 労 人 員						作 業 内 容	資 材						備 考
										使 用 数 量						
1																
2																
3																
4																
5																
6																
7																
8																
9																
10																
11																
12																
13																
14																
15																
16																
17																
18																
19																
20																
21																
22																
23																
24																
25																
26																
27																
28																
29																
30																
31																

工事施工協議（指示）

課長		課補 長佐		係長		係	
----	--	----------	--	----	--	---	--

平成 年 月 日 指示協議

工 事 名			
工 事 場 所		契約期間	
受 注 者		請負金額	
指 示 協 議 関 係 発注者 —— 受注者	立 会 者	発注者 監督職員	印
		受注者 現場代理人	印
協議（指示）事項		処理事項	

※ 協議（指示）関係を矢印で示す。
協議、指示のいずれかを消す。

様式1

(3) 現場組織表

施 工 体 系 図 (下 請 関 係)

元 の 受 注 者 名 称	
現 場 代 理 人 名	
監 理 技 術 者 名	
主 任 技 術 者 名	
元 受 注 者 の 工 事 内 容 (概 要)	

会社名		会社名		会社名		会社名		会社名	
工事内容		工事内容		工事内容		工事内容		工事内容	
主任技術者名		主任技術者名		主任技術者名		主任技術者名		主任技術者名	

会社名		会社名		会社名		会社名		会社名	
工事内容		工事内容		工事内容		工事内容		工事内容	
主任技術者名		主任技術者名		主任技術者名		主任技術者名		主任技術者名	

会社名		会社名		会社名		会社名		会社名	
工事内容		工事内容		工事内容		工事内容		工事内容	
主任技術者名		主任技術者名		主任技術者名		主任技術者名		主任技術者名	

- ※各枠内の該当項目に内容を記入し、請負工事契約の関係と内容がわかるようにそれぞれの枠を線で結んでください。
- ※主任技術者は、建設業法第7条第3号イ、ロ、ハのいずれかに該当する者又はその工事に必要な資格を有する者等をいう。
- ※工事内容に変更があった場合にも添付すること。
- ※足りない場合は、様式2による。

II. 建築編

第 1 編 建築工事編

第 2 編 建築電気設備工事編

第 3 編 建築機械設備工事編

第 1 章 総 則

第 1 節

1-1-1-1 目 的

1. 目 的

本仕様書は、長野市が発注する建築工事、建築電気設備工事、建築機械設備工事の適正な施工を図るため、受注者が履行すべき共通事項を定める。

1-1-1-2 適 用

1. 建築工事

工事はすべて、工事請負契約書、設計図書、国土交通省大臣官房官庁営繕部監修「公共建築工事標準仕様書（建築工事編）」、「公共建築改修工事標準仕様書（建築工事編）」、「公共建築木造工事標準仕様書」、「建築物解体工事共通仕様書」、若しくは公共住宅事業者等連絡協議会編集「公共住宅建設工事共通仕様書」、「公共住宅改修工事共通仕様書」の最新版に基づいて行う。

2. 建築電気設備工事

工事はすべて工事請負契約書、設計図書、国土交通省大臣官房官庁営繕部監修「公共建築工事標準仕様書（電気設備工事編）」、「公共建築改修工事標準仕様書（電気設備工事編）」、同部設備・環境課監修「公共建築設備工事標準図」（電気設備工事編）」、若しくは公共住宅事業者等連絡協議会編集「公共住宅建設工事共通仕様書」、「公共住宅改修工事共通仕様書」の最新版に基づいて行う。

3. 建築機械設備工事

工事はすべて工事請負契約書、設計図書、国土交通省大臣官房官庁営繕部監修「公共建築工事標準仕様書（機械設備工事編）」、「公共建築改修工事標準仕様書（機械設備工事編）」、同部設備・環境課監修「公共建築設備工事標準図（機械設備工事編）」、若しくは公共住宅事業者等連絡協議会編集「公共住宅建設工事共通仕様書」、「公共住宅改修工事共通仕様書」の最新版に基づいて行う。

III. 電氣工事編

第1編 総則

第1章 適用

第1節

1-1-1-1 適用

1. 本仕様書は、長野市が発注する電気工事の適正な施工を図るため、受注者が履行しなければならない共通事項を定める。
2. 工事はすべて工事請負契約書、設計図書、国土交通省大臣官房官庁営繕部監修公共建築工事標準仕様書電気設備工事編（以下「国交省仕様書」という。）、同部設備・環境課監修公共建築設備工事標準図電気設備工事編、国土交通省住宅局住宅総合整備課監修公共住宅建設工事共通仕様書、その他関連各仕様書及びこの仕様書に基づいて施工しなければならない。
3. この仕様書と特記仕様書とが競合する事項については、特記仕様書の定めるところによるものとする。
4. 受注者は機器製作上及び工事施工上の材料、寸法、位置等の軽微な変更を行う場合は監督員と協議のうえ承諾を受けて施工しなければならない。ただし、原則として金額の変更はしないものとする。
5. 本章に特に定めていない事項については、I 土木工事編、第1編共通編、第1章総則の規定によるものとする。

1-1-1-2 仕様の準用

工事施工にあたっては、特記仕様書の外、下記に準拠しなければならない。

1. 日本工業規格（JIS）
2. 電気規格調査会標準規格（JEC）
3. 日本電機工業会標準規格（JEM）
4. 日本電線技術委員会標準規格（JCS）
5. 日本照明器具工業会規格（JIL）
6. 電気設備技術基準（経済産業省令）及び関連規格
7. 電気設備工事共通仕様書（国土交通省営繕局監修営繕協会編）
8. 内線規定（社団法人 日本電気協会・中部編）
9. 日本水道協会規格（JWWA）
10. 日本下水道協会規格（JSWAS）
11. その他

1-1-1-3 完成原図

受注者は工事完成時に監督員の指示する関係図面とそのデジタルデータを提出するものとする。

デジタルデータは原則 CAD データとし、手書き図面の場合はスキャニングデータでもよいものとする。ただし、データ型式については監督員の指示による。

1-1-1-4 官庁検査

工事対象が電気事業法その他関係法令に基づき、監督官庁の使用前検査を要するものは受注者の責任において受験しなければならない。

1-1-1-5 付属品

各機器の付属品は、この仕様書及び特記仕様書に記載されているもののほか、運転上及び保守上当然具備すべきものはすべて付属しなければならない。

付属品は、長期間の保存に適するよう厳重に包装し、付属品リストには、内容品の種類及び数量を注記するほか、保管上の注意事項を明記しなければならない。

第 2 編 機 器

第 1 章 受変電設備機器

第 1 節

2-1-1-1 金属閉鎖型スイッチギヤ (7.2kV 以下)

1. 準拠規格

JEM-1425

2. 盤 種

スイッチギヤの形及び保護等級は、特記仕様書に定めのあるものを除き下記による。

種 別	型 式	保 護 等 級	
		閉 鎖 箱	仕 切 板
高压引込盤	CX	IP2X	—
受電盤、母線連絡盤、き電盤	MW 又は PW	IP2X	IP2X
受電補助盤	MW 又は PW	IP2X	IP2X
断路器盤	CX	IP2X	—
変圧器盤	CY	IP2X	—
コンデンサ盤	CX	IP2X	—

ただし、コンビネーションスタータは JEM-1225 級別 4 とする。

3. 構 造

- (1) 単位閉鎖形で、単独盤又は 2 面以上の列盤構造とし次表に示す厚さ以上の鋼板で製作する。必要に応じ折り曲げ又はプレスリブ加工あるいは鋼材をもって補強し、組立てた状態において金属部は相互に電氣的に連結しなければならない。

鋼板の厚さ

構 成 部	鋼板の厚さ (mm)
側 面 板	2.3 以上
底 板	1.6 以上
屋 根 板	2.3 以上
天 井 板	1.6 以上
仕 切 板	1.6 以上
扉	3.2 以上
しゃへい板 (見とおしがきく鉄網など)	1.6 以上

ただし、段積み構造の扉は 2.3mm 以上とする。

- (2) 屋外用の場合、天井は直射日光による盤内温度上昇を防ぐような適当な構造とすること。また、湿気を防ぐため盤内にヒーターを設け各盤ごとに入切スイッチを設けなくてはならない。

- (3) 屋外盤の監視窓は網入又は強化ガラスとし盤面取付の計器は扉を開かずに監視できなければならない。
- (4) 盤内機器取付は、操作・保守・点検に便利で合理的な配置としなければならない。
- (5) 母線は、銅又はアルミを使用し、塗装又はメッキ等の防錆処理を行うこと。また、接続部は、銀接触又はメッキ接触としなければならない。
- (6) 充電部の空間絶縁距離は十分とり、規定の衝撃電圧、試験電圧に耐え、永年にわたって絶縁劣化を生じないような構造としなければならない。
- (7) 扉を開いた状態で内部機器の引出し点検時等に盤面取付機器裏面又は盤内取付機器の接続端子充電部部分が露出し、感電のおそれがある場合（手を伸ばして容易に届く範囲、ただし仕切り板より盤内部側は除く）は、アクリルカバー等、器具本体端子カバーキャップ等で感電防止対策を施さなければならない。ただし、充電部に直接触れない構造又は 48V 以下のもので危険がないものはこの限りでない。
- (8) 導体の短絡容量は、遮断器の遮断容量と同等以上のものとし、故障電流に十分耐えられるものとしなければならない。
- (9) 各盤内には、照明灯及びコンセント(AC 100V)を原則として設けなくてはならない。
- (10) 各盤内には、名称版(アクリル製白地)、試験端子及びその他必要なものを完備しなければならない。
- (11) ドアは開閉をひん繁に行っても片下り等しない強度を有し、保守性の良いドアストップ付とする。また、ハンドルは施錠ができる構造でなければならない。
- (12) 収納機器の温度が最高許容温度を超えないように盤内の換気は自然（この場合は防虫網等を通風口に用意する）、もしくは強制換気による構造とする。ただし、後者による場合は吸気側にフィルタを設置し、かつ清掃が容易にできる構造としなければならない。
- (13) 盤内には、共通の接地母線を設けなくてはならない。
- (14) 制御回路
- ア 制御回路に用いる電線は、1.25mm² より線 (JIS C 3307 又は C 3316) 以上を使用し、かつ、可動部の渡り線は、可とう性のあるものとする。なお、計器用変成器の 2 次回路に用いる電線の断面積は原則として 2mm² 以上の電線を使用しなければならない。ただし、電子回路等で電流容量、電圧降下などに支障がない場合は、この限りではない。
- イ 盤可動部の渡り線等は、可とう性のあるものとし、周囲の金属部等で傷つくことのないよう保護しなければならない。
- ウ 配線の固定部は、金属部分が配線を直接押圧しない構造としなければならない。
- エ 配線の端子部には原則として圧着端子を使用し、端子圧着部とリード導体露出部には絶縁被覆をかぶせること。なお圧着端子は原則として R 形 (JIS C 2805) を使用しなければならない。
- オ 裏面配線と外部又は盤相互間の接続は端子記号を記入した端子台にて行わなければならない。
- カ 配線の分岐は必ず端子台にて行ない、端子 1 ヶ所で 3 本以上の締付けを行ってはならない。
- キ 配線は高圧充電部より隔離し、電線接続図に同府号の配線記号を付したマークバンドを取付けなければならない。
- ク 電線被覆の色別は下記を標準としなければならない。
- 一 般：黄 接地線： 緑
- ただし、電子回路等におけるものはこの限りでない。

第 2 節

2-1-2-1 低圧閉鎖配電盤

1. 準拠規格

JEM-1265、JEM-1460

2. 盤 種

第 2 編 2-1-1-1 金属閉鎖型スイッチギヤ(7.2kV 以下)の盤種の項に準ずる。

3. 構 造

第 2 編 2-1-1-1 金属閉鎖型スイッチギヤ(7.2kV 以下)の構造の項に準ずる。

第 2 章 運転操作機器

第 1 節

2-2-1-1 高圧コンビネーションスタータ

1. 準拠規格

JEM-1225 級別 4
 母線電流 600A 又は 1, 250A
 フレーム電流 200A

2. 一般事項

電圧 6kV 又は 3kV の電路に接続し、変圧器、コンデンサ、電動機、その他の機器の制御、保護、計測等を目的とし、高圧交流電磁接触器と限流形電力ヒューズ及び監視制御機器などが組込まれたものでなければならない。

3. 構造

- (1) 高圧コンビネーションスタータの主回路器具の引出構造、インターロックの機能は、電力ヒューズと高圧交流電磁接触器を同一架台に組み、その主回路は自動連結式断路部により、制御回路は挿入形接続栓（手動でも可）による引出形として収容し、架台の引出し又は挿入操作上必要なインターロックを設けたものとし、主回路自動連結部はシャッター付きとする。
- (2) 一般的な構造は第 2 節 2-2-2-1 の 3. を準用する。

第 2 節

2-2-2-1 コントロールセンタ（多段積閉鎖配電盤）

1. 準拠規格

JEM-1195

2. 一般事項

- (1) 交流 600V 以下の電路に接続する電動機や抵抗負荷等の開閉及び保護を目的とし、それらの主回路開閉器及び監視・制御機器などが単位回路ごとにまとめた単位装置を閉鎖した金属外箱に集合的に組込まれたものとしなければならない。
- (2) 単位装置は、使用用途により電動機用単位装置及び電源用単位装置としなければならない。

3. 形式

図面又は特記仕様書に明記ない場合は、屋内片面形又は両面形を使用するものとしなければならない。

4. 構造

- (1) 外部接続は特記仕様書に定めのあるものを除き負荷接続、制御接続の端子台を一括集合した端子室を設け、単位装置との接続は盤内配線とし、外部引込み・引出は端子室で行う方式（C-C 方式）とする。ただし、制御接続をコネクタ等で接続する（C-B 方式）の場合にはこの限りでない。
- (2) コントロールセンタ内に単独で進相コンデンサ、ショックリレーの CT 等を収める場合、充電部に感電防止処置を施さなければならない。
- (3) 単位回路（ユニット）の短絡保護は、原則として、遮断器を設けなくてはならない。また、特記仕様書で指定する場合は、ヒューズと断路器の組合せ、もしくはヒューズのみを設けることができる。
- (4) 単位回路区分ごとに装置を収納し、単位装置は互換性を持ち、主回路は負荷側、電源側共、自動連結構造とし、制御回路には挿入形接続栓（手動でも可）を設けなくてはならない。

－Ⅲ 電気工事編－

い。

- (5) 単位回路の扉表面から、断路器又は開閉器が操作でき、単位操作の扉は閉路状態では開けない機械ロックを設けなくてはならない。
- (6) 扉表面から原則として継電器を復帰できる操作部を設けなければならない。
- (7) 単位回路の制御電源は、個別電源方式としなければならない。
- (8) 前後面単位装置に取付ける扉の支持金物は、内ちょう番とし、扉部の支持は自重及び監視制御用品を含め、かつ、外部からの衝動、開閉にも十分耐えるよう強固な支持構造としなければならない。
- (9) 材質等

金属外箱は鋼板を使用し、主要構造材料は収納機器の重量、作動による衝撃などに十分耐える強度を有しなければならない。なお、板厚は原則として下記による。

構	成	部	鋼板の厚さ(mm)
側	面	板	2.3以上
底		板	1.6以上
天	井	板	1.6以上
	扉		1.6以上
仕	切	板	1.6以上

(10) 配 線

コントロールセンタに使用する絶縁電線は原則として次によらなければならない。

- ア 主回路 3.5mm²以上
- イ 制御回路 1.25 mm²以上（ユニット内及び短少区間は除く）
- エ 電子回路、通信用継電器回路、継電器集合ユニット内回路のような場合又は、はんだ付けあるいはラッピングなどの特殊接続を必要とする場合で電流容量、電圧降下等に支障がない場合は上記によらないことができるものとする。

(11) 接 地

- ア 金属外箱は、接地母線と電氣的に接続しなければならない。
- イ その他の非充電部の金属部分は、機械的及び電氣的に金属外箱と接続しなければならない。
- ウ 引出単位装置の外被は、接地母線に電氣的に接続されており、本体搬出時に容易に取外しができる構造としなければならない。
ただし、引出単位装置の外箱と接触面が金属製で、かつ十分な接触面積があれば、外箱と電氣的に接続されているものとしなければならない。
- エ 固定型機器の接地、固定される機器の外被は接地母線に電氣的に接続されていなければならない。
- オ 接地母線は必ずメッキを施さなければならない。

第 3 節

2-2-3-1 補助継電器盤

1. 本盤は、自立閉鎖型で、2-2-2-1 の 4. の(9)に示す厚さ以上の鋼板を用いて製作する。ただし、扉は2.3mm以上とし、金属部分の接合は、十分な機械的強度を有するものとする。また、扉は施錠付ハンドルを備えてストッパー付きとしなければならない。
2. 収納機器は、保守点検が容易にできる配置であること。タイマー等調節が必要な機器は操作し易い位置に設置しなければならない。

3. 盤の寸法は、承諾図において決定するが、コントロールセンタと列盤のものは盤巾を除きそれに合わせる。また、コントロールセンタと列盤となるものは、仕切板を設けなければならない。
4. 床板を設け、必要な箇所は取外しができなければならない。
5. その他必要事項は、3-2-1-1の3.及び3-2-2-1を準用するほか、図面又は特記仕様書によらなければならない。ドア裏面には、原則として補助継電器等の器具類を設置してはならない。
6. 維持管理上運転時間を変更するタイマー類については、用途名称を貼るとともに設定しやすい機器としなければならない。
7. 補助継電器として用いる電磁形の制御継電器は、動作表示器付(特殊なものは除く)とし、JIS C 4530「ヒンジ形電磁継電器」、JIM-1038「電磁接触器」、JIS C 4531「コンタクタ形電磁接触器」に適合するものとしなければならない。

第4節

2-2-4-1 現場操作盤

1. 形式

壁掛形・スタンド形・自立型及び防爆形等について図面又は特記仕様書にて指示しなければならない。

2. 構造

- (1) 全面扉又は背面扉付きとし、外被は次表に示す厚さ以上の鋼板としなければならない。

構成部	鋼板の厚さ (mm)		備考
	屋外	屋内	
側面板	2.3(2.0)	2.3	
底板	1.6(1.5)	1.6	必要に応じて補強
扉	2.3(2.0)	2.3	自立型は3.2(2.0)
屋根板	2.3(2.0)	2.3	
内部パネル	2.3		
支柱	3.2(3.0)	3.3	鋼管使用可
支柱基礎ベース	6.0(5.0)	6.0	スタンド形のみ

ただし、内部パネルは鋼板とする。

注：()内はステンレスの場合

- (2) 材質等は図面又は特記仕様書によらなければならない。
- (3) 盤にはドアパッキンを設け、扉にはストッパーを、扉把手にはキーを設けることを原則とし、ちょう番は裏ちょう番を使用しなければならない。
- (4) 支持用スタンドは、上部のきょう体を支持するものに十分な強度を有する。また、外部配線が直接端子台にケーブルの重量がかからない構造としなければならない。
- (5) 鋼板(箱体)の接合部は、原則として溶接又は鋼板を折り曲げの上パッキン、コーキング材等による密閉構造とする。なお、締付けビス等は外部に出ない構造としなければならない。
- (6) 盤面に運転状況を表す集合表示灯を設けたものの内、一灯点灯方式のものは、ランプチェックが行えるようにしなければならない。
- (7) 扉の戸あたりは、防じん・防湿等を考慮した折り曲げ構造としなければならない。

－Ⅲ 電気工事編－

- (8) 屋外形は、防雨構造とし直射日光による内部温度及び湿度による不都合を生じない構造（通風孔等）としなければならない。
- (9) 屋外形の扉の把手塗装は塩ビコーティング(5Y7/1)又はポリウレタンクリアラッカー仕上げ又は同等以上の仕上げとしなければならない。
- (10) 基礎ボルト及び盤外部取付ボルト・ナットはステンレス製としなければならない。
- (11) 屋外、地下階、管ろう等に設置するものは、盤内にヒータを設け盤毎にスイッチを取付けなければならない。
- (12) 扉を開いた状態で内部機器の引出し点検時等に、盤面取付機器裏面又は盤内取付機器の接続端子充電部部分が露出し、感電のおそれがある場合（手を伸ばして容易に届く範囲。ただし仕切り板より盤内部側は除く）は、アクリルカバー、器具本体端子カバーキャップ等で感電防止対策を施さなければならない。
ただし、充電部に直接触れない構造又は 48V 以下のもので危険がないものはこの限りでない。

第 3 章 計装設備機器

第 1 節

2-3-1-1 一般事項

1. 設置環境

温 度	屋 内	0～40℃	屋 外	-10～+50℃
湿 度	屋 内	20～85% RH		
塵 埃		0～1mg/m ³		

腐食性ガス、亜硫酸ガス、硫化水素、塩素ガス等の腐食性ガス及び塩分及び塩害が存在する場合がある。

測定対象条件及び測定範囲は、図面又は特記仕様書によらなければならない。

2. 電源及び空気源

(1) 計装電源

供給電源

AC 100V 60Hz（電源電圧変動 10%、周波数変動 2Hz、波形歪 10%以内）とする。

計器用電源

AC 100V・24V 60Hz と DC 24V を標準とする。

(2) 空気源

空気圧 0.49～0.69MPa {5～7kgf/cm²} を標準とする。

3. 信 号

電子式は DC4～20mA 又は DC1～5V を標準とする。

空気式は 19.6～98.1kPa {0.2～1.0kgf/cm²} を標準とする。

接点容量 AC 100V 0.1A（抵抗負荷）以上 又は

DC 24V 0.1A（抵抗負荷）以上のこと。

4. 防爆構造

対象場所は、JIS C 0903 による 2 種場所とし、下記の防爆構造から、機種を選定しなければならない。

なお、場所については図面又は特記仕様書で指定する。

本質安全防爆	i3nG5
耐圧防爆	d2G3 以上
内圧防爆	fd2G3 以上
安全増し防爆	ed2G3 以上

5. 防水構造

JIS C 0920 に準ずる。

6. 防 蝕

腐蝕性ガスに応じた耐酸性、耐アルカリ性及び塩分に応じた耐塩害処置を行わなければならない。

7. 避 雷

屋外に設ける計装の統一信号ライン及び電源ラインには誘導雷防止装置を設けることを原則としなければならない。

8. テレメータ、データ処理装置との接続

計装及びテレメータ、データ処理装置との相互の入出力仕様に応じ、ループ構成上絶縁を要する場合は、受信側で絶縁することを原則としなければならない。

9. その他

検出部又は 1 次変換器は原則として現場指示計（実目盛）付きとしなければならない。

第4章 塗 装

第1節

2-4-1-1 屋内外盤

1. 盤の塗装は屋内盤についてはメラミン樹脂の半つや仕上げとする。屋外盤及び環境条件の悪い場所に設置する盤の塗装は、盤内外面共ポリウレタン樹脂又はエポキシ樹脂の全つや仕上げとしなければならない。
2. ハンドル把手は塗装等を施し錆が発生しないよう処理すること。ハンドルの把手の塗装は塩ビコーティング(5Y7/1)又はポリウレタンクリアラッカーの透明仕上げとしなければならない。
3. 1、2項の実施が難しい場合は同等以上のもので耐蝕にすぐれた塗装等を使用すること。フレームその他の鉄部分はボンデライズ、パーカーライズなど十分な下地処理を行ったうえ、下塗り(1回)、仕上塗り(1回)を施すこと。ただし、焼付塗装以外の方法による場合は、外面に露出する部分には、上記のうち仕上塗りを2回とし、内1回は、現地組立据付後行うことができる。

4. 塗色は、特に指定するもののほかは下記を標準とする。(JEM-1135、JEM-1425 準拠)

屋 内 機 器 外 面	5Y7/1
屋 外 機 器 外 面	5Y7/1
配 電 盤 内 面	5Y7/1
取 付 計 器 類 わ く	N1.5
スイッチのハンドル類(一般用)	N1.5
スイッチのハンドル類(非常用)	7.5R4.5/14

工業用計器の塗色は、特記仕様書に記載がない場合は、メーカー標準色としなければならない。

第3編 材 料

第1章 共通事項

第1節

3-1-1-1 適 用

1. 原則として、材料は、JIS、JCS、JCAA等の規格により製作された製品とする。
これ以外の製品を使用する場合は、監督員の承諾を必要としなければならない。
2. 各材料の仕様は、本仕様書によるが、大きさ、寸法、規格等については、図面又は特記仕様書によらなければならない。

第2章 電線類

第1節

3-2-1-1 ケーブル・電線及び付属品

1. 構造

ケーブル・電線及び付属品は、JIS、JCS及びJCAAにより製作された製品としなければならない。

2. ケーブル・電線の種類及び太さ

ケーブル・電線の種類及び太さは特に記載のない場合は次によらなければならない。

- (1) 高圧ケーブルは、架橋ポリエチレン絶縁耐燃性ポリエチレンシースケーブル又はトリプレックス形(EM-CE/F、EM-CET/F)を使用しなければならない。
- (2) 低圧ケーブル(動力用)は断面積 3.5 mm^2 以上の架橋ポリエチレン絶縁耐燃性ポリエチレンシースケーブル又はトリプレックス形(EM-CE/F、EM-CET/F)を使用しなければならない。
- (3) 制御用ケーブルは断面積 2 mm^2 以上のジャケット形制御用ビニル絶縁耐燃性ポリエチレンシースケーブル(EM-CEE/F)を使用しなければならない。ただし、機器盤等の端子がコネクタの場合はこの限りではない。
- (4) 計装信号用ケーブルは、専用ケーブル若しくはコネクタ付多心ケーブルを使用する場合を除き原則として公称断面積 2 mm^2 以上の遮へい付ケーブル(EM-CEE/F-S)を使用しなければならない。
- (5) 光ファイバーケーブルは、原則として石英ガラス系とし種類及び心数などは図面又は特記仕様書によらなければならない。
- (6) UTPケーブルは、原則としてカテゴリ5e以上とし、カテゴリの区分は図面又は特記仕様書によらなければならない。
- (7) 上記以外の電線・ケーブルを使用する場合は、監督員の承諾を必要としなければならない。

3. 端末処理

ケーブルの端末処理材は、原則としてJCAA(日本電力ケーブル付属品工業会規格)に適合した材料としなければならない。

第 2 節

3-2-2-1 バスダクト

1. 構造

- (1) バスダクトは JIS C 8364 により製造された製品とする。ただし、高圧バスダクトは JEM-1425 に準拠する。
- (2) バスダクトは原則として非換気形としなければならない。
- (3) バスダクトの外箱は溶融亜鉛メッキ又はさび止め塗装後、上塗り塗装 2 回以上としなければならない。ただし、アルミ製のものを除く。

第 3 章 電線保護材

第 1 節

3-3-1-1 金属管及び付属品

1. 構造

金属管及び付属品は、JIS により製作された製品としなければならない。

2. 金属管の太さ

電線管の太さは、電線ケーブルの断面積の総和が管の断面積の 40%以下となるよう選定しなければならない。

電線管の選定は次表を標準とする。

電 線 管 使 用 区 分 表

電線管 施工方法, 場所	金 属 管		合 成 樹 脂 管		可とう管	備 考
	厚 鋼 電 線 管	ね じ な し 電 線 管	合成樹脂 製可とう 管 (PF 一種管)	耐衝撃性 硬質ビニ ール管 (HIVE 管)	可とう 電線管	
空調機室(一般全室)	○	○	/	○	/	
管廊、地下室 (湿気の多い室)	○	/	/	○	/	
腐食性ガスの 発生する場所(沈砂池)	○	/	/	○	/	硫化水素、次亜 塩素等で侵さ れる場所 HIVP
防爆工事	○	/	/	/	/	
屋外露出(池上等)	○	/	/	/	/	屋外で直射日 光、衝撃を受け る場所
避雷針用銅線保護	/	/	/	○ (VE)	/	
引込電力ケーブル 保護管	○ (SGPW)	/	/	/	/	屋内の場合は 厚鋼電線管
いんぺい埋込管	○	○	○	○	/	
機械接続部、 建物エキスパンション	/	/	/	/	○	

○：使用可。

第 2 節

3-3-2-1 合成樹脂管及び付属品

1. 構造

合成樹脂管及び付属品は原則として JIS により製作された製品としなければならない。

2. 合成樹脂管の太さ

合成樹脂管の太さは第 3 節 3-3-3-1 金属管及び付属品に準ずる。

3. 合成樹脂管の適用範囲

図面又は特記仕様書に記載がない場合は監督員と協議しなければならない。

第 3 節

3-3-3-1 金属製可とう電線管及び付属品

1. 構造

(1) 金属製可とう電線管及び付属品は、原則として JIS 及び MAS (二種相当) により製作された製品としなければならない。

(2) 金属製可とう電線管は原則としてビニール被覆 2 種金属可とう電線管としなければならない。

第 4 節

3-3-4-1 プルボックス

1. 構造

(1) プルボックスはステンレス製とし、板厚は長辺が 400mm 以下の場合は 1.5mm 以上、400mm を超える場合は 2.0mm 以上のものとしなければならない。

(2) プルボックスプレートのためネジはステンレス製としなければならない。屋外及び湿気がある場所に取付けるプルボックスは JIS C 0920 の防雨形としなければならない。

(3) 材質及び形状は図面又は特記仕様書によるが、記載がない場合は監督員と協議しなければならない。

第 5 節

3-3-5-1 金属ダクト (ワイヤリングダクト)

1. 構造

(1) 金属ダクトは、原則として板厚 2.0mm 以上のアルミ板を使用しなければならない。

(2) 本体断面の長辺が 400mm を超えるものは補強材を設けなくてはならない。

(3) 金属ダクトには、ビス止め蓋付点検口を必要に応じて設けなくてはならない。

(4) ダクトの屈曲部の大きさは、収納ケーブルの屈曲半径が外径の 10 倍以上となるよう選定しなければならない。

(5) アルマイト加工及びクリア塗装を施さなくてはならない。

(6) 金属ダクト内部に「高圧」・「動力」・「制御」等の配線種別の分かる表示を設けなくてはならない。

第 6 節

3-3-6-1 ケーブルラック

1. ケーブルラックの本体は原則として十分な強度を有する耐触アルミ製としなければならない。

2. ケーブルラックの子桁の間かくは 250mm 以下としなければならない。
3. ケーブルラックの支持点間は、2m 以内とする。
4. ケーブルラックの親桁と子桁の接合はボルト、リベット又は溶接などにより行わなくてはならない。
5. ケーブルラックの屈曲部及び分岐部の寸法は収容ケーブルの屈曲半径が外径の 10 倍以上となるよう選定しなければならない。
6. ケーブルラック接続材の固定ボルトは、2 本以上使用しなければならない。
7. アルマイト加工及びクリア塗装を施さなければならない。
8. ケーブルラックの見やすい位置に「高圧」・「動力」・「制御」等の配線種別の分かる表示を設けなくてはならない。

第4章 地中ケーブル保護材

第1節

3-4-1-1 管路の規格

地中埋設管材の規格は下記又は下記同等品以上とする。

区 分	名 称	規 格	備 考
鋼 管	配管用炭素鋼鋼管	JIS G 3452	
〃	鋼製電線管	JIS C 8305	
〃	鋼製合成樹脂被覆ケーブル埋設用鋼管	JIS C 8380	
コンクリート管	遠心力鉄筋コンクリート管	JIS A 5303	
〃	鉄筋コンクリートケーブルトラフ	JIS A 5321	
合成樹脂管	合成樹脂製可とう電線管	JIS C 8411	
〃	硬質ビニール電線管	JIS C 8430	
〃	硬質塩化ビニール電線管	JIS K 6741	
〃	波付硬質合成樹脂管	JIS K 6720, 6921, 6922	

第2節

3-4-2-1 マンホール・ハンドホールの規格

1. マンホール、ハンドホールを使用する場合の参考規格は次のとおりとする。

名 称	規 格	備 考
マンホール	国土交通省営繕部指定のもの	
ハンドホール	〃	

2. マンホール、ハンドホールを使用する蓋は原則として国土交通大臣官房官庁営繕部監修による「電気設備工事標準図」によるものとし、(雷)マーク入りの簡易防水型としなければならない。
3. 現場打ちのマンホール、ハンドホールは、図面又は特記仕様書によらなければならない。

第5章 架空線支持材

第1節

3-5-1-1 電柱の規格

電柱は JIS 又は経産省告示に準拠して製作されたものでなければならない。

第2節

3-5-2-1 装柱材料

1. 原則として金物類は亜鉛メッキ鋼材を使用する。なお、腕金等装柱材料は電力会社の認定の仕様によらなければならない。
2. 引込柱に取付ける避雷器は、充電部が露出しないよう保護カバー付きとしなければならない。

第6章 接地材料

第1節

3-6-1-1 接地極

1. 接地極板は1.5mm厚×900mm×900mm以上の銅板(JISH 3103)を使用しなければならない。
2. 接地棒はφ14mm×1,500mm以上の銅棒又は銅ふく鋼棒を使用しなければならない。
3. 規定の接地抵抗値が得られない場合は、監督員と別途協議しなければならない。

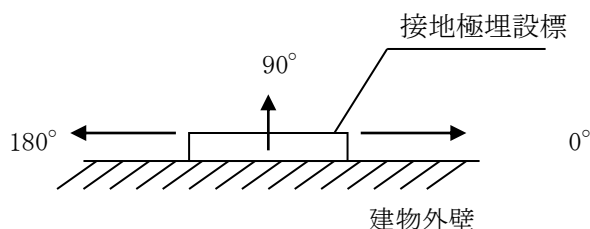
第2節

3-6-2-1 接地極埋設標

1. 接地極埋設標は黄銅又はSUS304製(厚さ1.0mm以上)とし、接地極の位置、深さ、埋設年月、種別、抵抗値を刻印しなければならない。
2. 取付ビスはステンレス製としなければならない。
3. 接地種別の記号は下記による。ただし電力設備において、共同接地の場合は、その該当種別のすべてを表示する。また通信設備において下記以外の場合は、ETと表示しなければならない。

接 地 の 種 別		記 号	
電力設備	A 種 接 地	EA	
	B 種 接 地	EB	
	D 種 接 地	ED	
	C 種 接 地	EC	
情報処理設備	構内交換機用直流電源装置(陽極)	Et	
	計 装 用 接 地	EDK	
	情 報 処 理 設 備 用 接 地	EDl	
	通信計装	保 安 用 (10Ω以下)	EAT
		保 安 用 (100Ω以下)	EDT
	拡 声 用 増 幅 器	EDA	
避 雷 設 備		EAL	

4. 角度は、下記図によって表示しなければならない。



第4編 施工

第1章 共通事項

第1節

4-1-1-1 概要

本工事は主として配電盤、計装機器及びその他電気機器の据付ならびに配線工事を施工するものである。

工事は関係法規に準拠し、電氣的、機械的に完全かつ機能的にして、耐久性に富み、保守点検が容易なよう施工するものでなければならない。

第2節

4-1-2-1 防湿・防食・防爆処理

湿気、水気の多い場所、腐食性ガス、可燃ガスの発生する恐れのある場所などに設置する器具ならびに配線は、その特殊性に適合する電氣的接続、絶縁及び設置工事を行った上、所定の防湿、防食及び防爆処理を施さなければならない。

第3節

4-1-3-1 耐震処置

主要機器等は、特に地震力、動荷重に対して、転倒、横滑り、脱落、破損などを起こさないよう十分な強度を有する基礎ボルトで強固に固定しなければならない。

第2章 機器据付

第1節

4-2-1-1 配電盤及び機器の据付

1. 自立形配電盤の据付

- (1) コンクリート基礎に据付ける盤類は、コンクリートの養生を十分に行った後、堅固に据付けるものとしなければならない。
- (2) 屋外地上に盤類を据付ける場合は、地盤に応じた基礎構造とし、コンクリート部分は地上から原則として15cm以上の基礎としなければならない。
- (3) 盤類を設置する室外のコンクリート床面に盤等を据付ける場合は、床面から10cm以上の基礎としなければならない。
- (4) 電気室に据付ける場合
 - ア 列盤になるものは、各盤の全面の扉が一直線にそろうようライナーで調整の上アンカーボルトでチャンネルベースを固定しなければならない。
 - イ アのライナーは床上げ後外面から見えないようにしなければならない。
 - ウ 盤内収納機器を引出す場合、引出し用台車のレールと盤内レールが一致するよう据付けなければならない。
 - エ チャンネルベースと盤本体は、ボルトにより堅固に固定しなければならない。
- (5) 監視室に据付ける場合（アクセスフロアの場合）
 - ア チャンネルベースは、直接下部に形鋼又は軽量形鋼を設け、これとチャンネルベースをボルトで固定しなければならない。

- イ アの形鋼又は軽量形鋼は、アンカーボルトにより、建築スラブに堅固に固定しなければならない。
- ウ スラブ面は、防塵塗装をしなければならない。
- (6) 現場機器付近のコンクリートスラブ上に据付ける場合
 - ア 前項(3)によるほか基礎の横巾及び奥行寸法は盤のそれより左右、前後に 10cm ずつ長くしなければならない。
 - イ コンクリートを打つ場合は、スラブ面の目荒しを行わなければならない。
- (7) 他設備架台上に据付ける場合は他設備に支障を与えないように据付けしなければならない。

第 2 節

4-2-2-1 計装機器の据付

1. 据付けの位置及び方法は図面及び特記仕様による外、次の事項に留意して機器の機能が十分発揮できるよう据付しなければならない。
 - (1) 凍結等により機能に支障をきたす恐れのある場合は、電熱ヒータ、保温材等を用いて防護しなければならない。
 - (2) 電磁流量計の直管上流長は、5D 以上、下流長 2D 以上、超音波流量計、濃度計は上流長で 10D 以上、下流長は 5D 以上確保しなければならない。(D：流量計の内径)

第 3 章 屋内配線

第 1 節

4-3-1-1 ケーブル工事

1. 端末処理等

- (1) 高圧ケーブル及び公称断面積 60mm²以上の低圧ケーブルの端末処理は、原則として JCAA 規格の材料を用いて行うこと。また、60mm²未満の低圧ケーブルは、自己融着テープ、ビニールテープ等を使用して端末処理を行わなければならない。

なお、機器類側の接続端子等の条件から、JCAA 規格の端末処理材を使用することが困難な低圧ケーブルは、監督員の承諾のうえ他の方法で端末処理することができる。
- (2) 制御ケーブルの端末処理はテーピングにて行わなければならない。
- (3) 機器類の各端子へのつなぎ込みは、原則として R 形の圧着端子で行うとともにケーブルには、ケーブル記号を記したバンド又は札をシースに取付け、端末には絶縁被覆をかぶせること。ただし、モーター等との接続端末は、自己融着テープ及びビニールテープで絶縁することも可とする。

2. 直線接続

ケーブルの直線接続は原則として行ってはならない。ただし、施工上困難な箇所については、監督員の指示により行わなければならない。

3. ケーブルと機器の接続

- (1) 配電盤に引込むケーブルは適切な支持物に堅固に固定し、接続部に過大な応力がかからないようにしなければならない。
- (2) 配電盤はケーブル引込み後、開口部をパテ等でふさいで、防湿、防虫処理を行わなければならない。
- (3) 高圧ケーブルの端末処理は有資格者により施工し、端末処理者カードを取付けなければならない。

4. 電路とその他のものとの離隔

- (1) 低圧ケーブル又は低圧ケーブルを収納した電路は、弱電流電線等と接触しないように施

工しなければならない。

- (2) 低圧ケーブルと弱電流電線を同一金属ダクト、ケーブルラック、ケーブルピットに収納して配線するときは隔壁を設けなければならない。ただし、弱電流電線にC種接地工事を施した金属製の電氣的遮へい層を有するケーブルを使用する場合はこの限りでない。
- (3) ケーブルを堅ろうな管に収めて、布設するときでも、水道管、ガス管等に接触してはならない。

5. その他

配線したケーブルの端末及びマンホール、ハンドホール内には、幹線ケーブルに名札を付け行き先を表示しなければならない。

第2節

4-3-2-1 金属管工事

1. いんぺい配管の布設は下記によらなければならない。
 - (1) 予備配管には、1.2mm以上のビニール被覆鉄線を入れておかななければならない。
 - (2) 管の曲げ半径は、管内径の6倍とし、曲げ角度は90度を超えてはならない。また、1区間の屈曲箇所は4カ所以内とし、曲げ角度の合計は270度を超えてはならない。
 - (3) 管を造管材に取付けるには、サドル又はハンガーなどを使用し、取付間隔は2m以下とする。ただし、管端、管相互の接点及び管とボックスの接続点では、接続点に近い箇所で固定しなければならない。
 - (4) 水気の多いコンクリート床面からの立上がり配管の根元回りはモルタル巻きを施すなど水たまりのできないよう処理しなければならない。
2. 露出配管の布設は下記による。
 - (1) 管を支持する金物は、原則としてステンレス製を使用しなければならない。
 - (2) 管を布設する場合は、結露のおそれがある箇所の器材の取付は、天井及び壁面より離して支持するものとし、かつ、その間隔は2m以下とする。なお、取付ハンガーはその小口で床上2.5m以下の部分は保護キャップを取付けなければならない。

第3節

4-3-3-1 合成樹脂管工事

1. いんぺい配管の布設は第2節4-3-2-1金属管工事によるほか下記によらなければならない。管の支持は、サドル、ハンガー等を使用し、その取付間隔は、1.5m以下とする。ただし、管相互及び管とプルボックス等との接続点又は管端から0.3m以下の箇所で管を固定する。なお、温度変化による伸縮性を考慮して締付けるものとし、直線部が10mを超える場合は、適当な箇所に伸縮カップリングを使用し、必ず固定しなければならない。
2. 露出配管の布設は前項及び第2節4-3-2-1金属管工事によるほか下記によらなければならない。

管を支持する金物の取付間隔は1.5m以下とする。ただし、プルボックスと管との接続点に近い箇所では管を固定しなければならない。

第4節

4-3-4-1 可とう電線管工事

1. 管の布設は下記によらなければならない。
2. 管の曲げ半径は管内径の6倍以上を原則としなければならない。

第5節

4-3-5-1 金属ダクト工事

ダクトの布設は下表によらなければならない。

金属ダクトの支持間隔

本体断面の長辺の長さ (mm)	支持点間の最大距離 (mm)
300 以下	2,400
600 以下	2,000
600 超過	1,800

第6節

4-3-6-1 ケーブルラック工事

1. 原則として、ケーブルラックの水平支持間隔は、1.5m 以下とする。また、垂直支持間隔は、3m 以下とする。ただし、直線部と直線部以外での接続点では、接続点に近い箇所で支持しなければならない。
2. ケーブルラックの支持金物は、原則として溶隔亜鉛メッキを施したもので、ラック及びケーブルの自重その他の荷重に十分耐え、かつ、横振れ防止等を考慮し堅固に施工しなければならない。
3. ケーブルラックの吊ボルト及び支持金物取付用ボルト等は、ステンレス製としなければならない。
4. 伸縮部の伸縮接続金具は、原則として、15m 間隔及び建造物の伸縮部分に設けなくてはならない。
5. ボンディングに用いる接続線の太さは、5.5mm² 以上としなければならない。
6. ラックの接地は接地を施した場所が分かる様に表示をつけなければならない。(ボンド箇所は除く)

第7節

4-3-7-1 ケーブルピット工事

1. ケーブルピットの構造は、原則としてコンクリートで堅固に造られたものとしなければならない。
2. **ピットの蓋**
 - (1) ピットの蓋は板厚 6.0mm 以上のしま鋼板を使用し、必要に応じて裏面から山形鋼で補強しなければならない。
 - (2) 蓋の要所には取外し用の埋込式手掛金物を設けなくてはならない。
 - (3) ピットの上端には山形鋼及び平鋼製の縁金物を取付けなくてはならない。
 - (4) 監視室等で床の仕上がりがタイル張りの場合の蓋は板厚 4.5mm 以上の鋼板に同じタイルを張り、縁金物の見えがかり部分は真ちゅう、ステンレス製又はアルミ製としなければならない。

第8節

4-3-8-1 金属管等の防火区画貫通工

(一財) 日本建築センターの防火性能評定工法により、適正に防火区画貫通部の防火処理を施工し、工法を明記したラベルを施工箇所の容易にわかる位置に貼らなければならない。

第4章 地中電線路

第1節

4-4-1-1 埋設位置の設定

図面又は特記仕様書に記載のない場合は監督員の承諾を受けて適切な場所を選定しなければならない。

第2節

4-4-2-1 掘削埋戻し

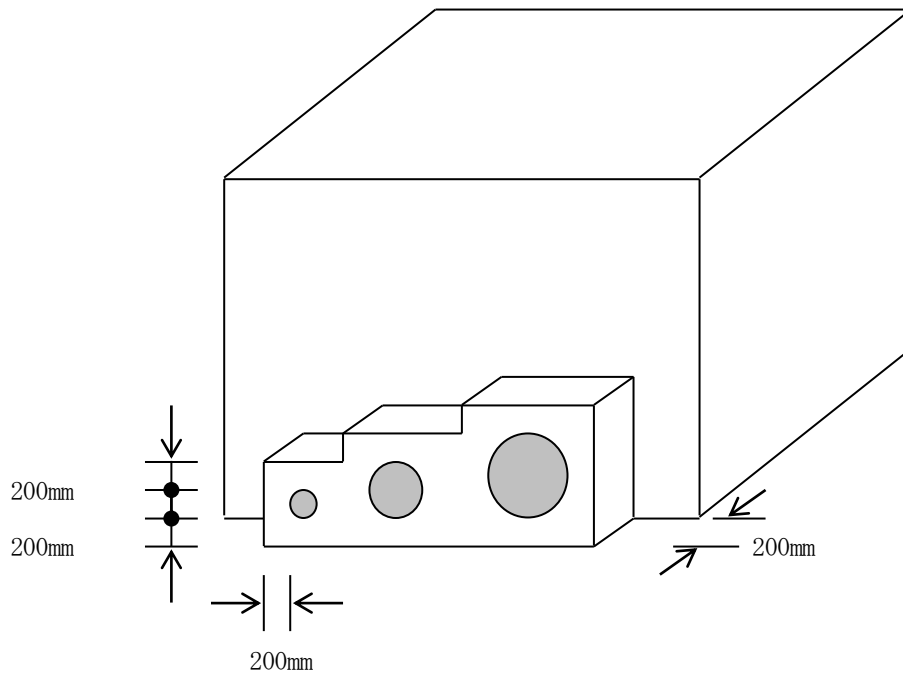
1. 掘削に際しては、地下埋設物についてあらかじめ調査を行い、地下埋設物に損傷をあたえてはならない。
2. 掘削に際しては、土砂が崩壊するおそれがあるときは土留めを行うこと。また、土質が岩盤等の場合は監督員と別途協議しなければならない。
3. 底面はガレキ等埋設管路に損傷をあたえるものを取りのぞき均一にしなければならない。
4. 埋戻しは、適当な水分を含んだ良質土及び発生土により行い、一層の仕上がり厚は路体で30cm程度、路床は20cm程度を標準とし、均一に締固めしなければならない。

第3節

4-4-3-1 マンホール・ハンドホール

1. マンホール及びハンドホールの位置、形状は図面又は特記仕様書によるが、記載がない場合は、監督員と協議しなければならない。
2. マンホール及びハンドホールは、たまり水を排除できるような構造でなくてはならない。
3. ケーブル及び接続部を支える支持金物は、マンホールの壁又は床面に堅固に取付け、接地を取らなければならない。
4. 深さ1.4mを超えるマンホールを施工したときは、原則として昇降用タラップを設けなくてはならない。
5. トラフ及び管路等との接続部は、モルタル等を用いてなめらかに仕上げ、ケーブルに損傷をあたえない構造としなければならない。
6. ハンドホール及びマンホールの首部で地表にでる部分及び内面は、防水モルタル仕上げを行わなければならない。
7. マンホール内のケーブルは支持金物を使用して底部及び側面より離隔して配線し、支持金物はアースをとらなければならない。
8. ハンドホール及びマンホール内の主要ケーブルには行き先、ケーブル種別を明記した名札を取付けなければならない。

9. マンホール及びハンドホールは、標準図によるが配線貫通部分は、施工後外面を厚さ 200mm、配線幅 200mm の増し打ちしなければならない。(下記図による)



マンホール及びハンドホール増し打ち図

第4節

4-4-4-1 地中ケーブルの取扱い

1. 地中ケーブル相互の離隔
 - (1) 下記の地中ケーブル相互間は相互に堅ろうな耐火質の隔壁がある場合を除き、15cm 以下に接近させてはならない。(マンホール及びハンドホールなどの内部は除く)
 - ア 低圧ケーブル
 - イ 高圧ケーブル
 - ウ 特別高圧ケーブル
 - (2) 地中ケーブルと地中弱電流電線とは地中ケーブルが堅ろうな不燃性又は自消性のある難燃性の管に収められる場合又は相互に堅ろうな耐火質の隔壁がある場合を除き、低圧及び高圧ケーブルでは 30cm 以下、特別高圧では 60cm 以下に接近させてはならない。
2. ハンドホール及びマンホール内では、ケーブルに余裕をもたせ地盤沈下等に備えなければならない。
3. ハンドホール及びマンホール内の主要ケーブルには行き先、ケーブル種別を明記した名札を取付けなければならない。
4. ケーブルを建物屋外側又は電柱に沿って立上げる場合は、地下部分及び地表上 2.5m の高さまで電線管などに収めなければならない。

第5節

4-4-5-1 埋設位置の表示

1. 埋設標柱等は曲がり部分、直線 30m 間隔等の要所に設置すること。
2. 地中配線には、高圧又は低圧用の埋設標識シートを種別によって埋設管直上と地表面とのほぼ中間に敷設しなければならない。

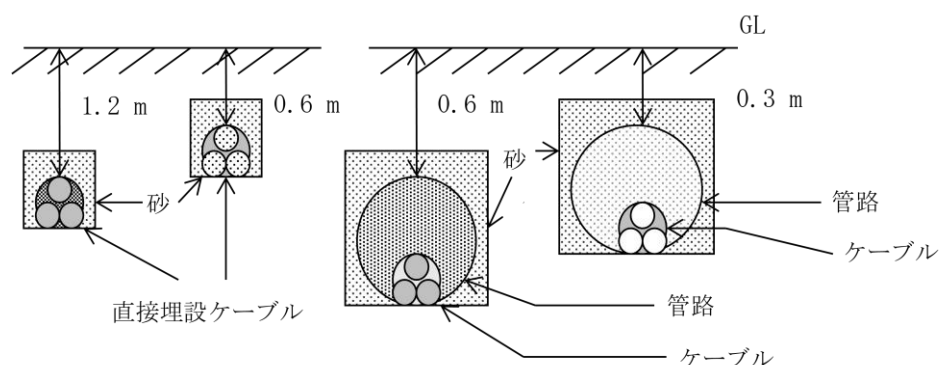
第6節

4-4-6-1 管等の布設

直埋ケーブルはコルゲートケーブルを使用し、原則として破損防止のためケーブル上 15cm まで砂を充填する。また、埋設深さは車輛その他の重量物の圧力を受けるおそれがある場所においては 1.2m 以上、圧力に耐えられるよう布設し、その他の場合は 0.6m 以上としなければならない。

管路を使用する場合の埋設深さは、車輛その他の重量物の圧力を受けるおそれがある場所においては 0.6m 以上、その他の場合は 0.3m 以上としなければならない。

車輛その他の重量物の圧力に耐えられる直接埋設及び管の埋設深さ



第5章 架空電線路

第1節

4-5-1-1 建柱位置の選定

図面又は特記仕様書に記載のない場合は、監督員の承諾を受けて適切な場所を選定しなければならない。

第6章 光ファイバケーブル

第1節

4-6-1-1 布設経路の選定

図面又は特記仕様書に記載のない場合は、監督員の承諾を受けて適切な経路を選定しなければならない。

第2節

4-6-2-1 光ファイバケーブルの布設

1. 光ファイバケーブルは、過度のねじれや押圧のないように布設しなければならない。
2. 光ファイバケーブルは、低温から高温に急激に変動するような場所は避けて布設しなければならない。
3. 光ファイバケーブルの曲げ半径は、ケーブルの許容曲げ半径以上としなければならない。
4. 光ファイバケーブルを支持又は固定する場合には、外圧又は張力が加わらないようにしなければならない。
5. 特に光ファイバケーブルに加えられる伸び、歪み、側圧、最小曲げ半径等伝送特性を損ずることのないよう、十分に管理して施工しなければならない。
6. 光ファイバケーブルを電線管などにより引出す部分には、ブッシングなどを取付け、損傷しないようにスパイラルチューブなどにより保護しなければならない。

第3節

4-6-3-1 光ファイバケーブルの接続

光ファイバケーブルの接続は、接続箱内にて確実にを行い、心線は十分な余長を取り多少の引張りやねじれに対して余裕をもたせなければならない。

第4節

4-6-4-1 光ファイバケーブルの試験

光ファイバケーブルの布設後は損失測定を行わなければならない。

第7章 接地工事

第1節

4-7-1-1 接地線

1. 接地線には、図面又は特記仕様書に記載していない場合は緑色の接地用ビニル絶縁電線又

はビニル絶縁電線を使用しなければならない。

2. 接地線の太さは、図面又は特記仕様書によるが、対象となる機器の容量等に対して十分な太さのものを使用しなければならない。

A 種接地工事の場合

- (1) 高圧の場合の接地線の太さは下記によらなければならない。

高圧の場合の接地線の太さ

過電流しゃ断器の定格	接地線の太さ
100A 以下	14mm ² 以上
200A 以下	14mm ² 以上
400A 以下	22mm ² 以上
600A 以下	38mm ² 以上
1000A 以下	60mm ² 以上
1200A 以下	100mm ² 以上

- (2) 接地母線、避雷器及びその他の場合 14mm² 以上。

第 2 節

4-7-2-1 施工方法

1. A 種及び B 種接地工事

- (1) 接地極は、なるべく湿気の多い場所で、ガス・酸などによる腐食の恐れのない場所を選び、接地極の上端が地下 0.75m 以上の深さに埋設しなければならない。
- (2) 接地線と設置する目的物及び接地極との接続は電氣的及び機械的に堅ろうに施工しなければならない。
- (3) 接地線は地下 0.75m から地表 2.0m までの部分を合成樹脂管又はこれと同等以上の効力及び強さのあるもので覆うとともに施工後の地盤沈下による断線を防止しなければならない。
- (4) 避雷針用引下げ導線を布設してある支持物には、接地線を布設してはならない。

2. C 種及び D 種接地工事

前項(1)に準ずる。ただし、計装機器類、電子計算機及び周辺機器類は C 種接地工事としなければならない。

3. A 種接地工事、B 種接地工事、C 種接地工事、D 種接地工事及びその他の接地工事の接地極として、水道管を使用してはならない。

第 8 章 関連工事

第 1 節

4-8-1-1 塗装工事

図面又は特記仕様書に記載のない場合は下記によらなければならない。

1. 各種機材のうち、下記の部分を除き、すべて塗装を行わなければならない。
 - (1) コンクリートに埋設されるもの。
 - (2) 熔融亜鉛メッキ面。(JIS H 8641 の HDZ55)
 - (3) アルミニウム、ステンレス、銅、合成樹脂製などの特に塗装の必要が認められない面。
 - (4) 特殊な表面仕上げ処理を施した面。
2. 塗装は、設計書に指定されている場合はそれによるほか、施工時に行う塗装は下記によらなければならない。
 - (1) 塗装の素地ごしらは次によらなければならない。
 - (2) 鉄面は、汚れ、付着物及び油類を除去し、ワイヤーブラシ、サンダーなどでさび落としを行わなければならない。
 - (3) 亜鉛メッキ面は、汚れ、付着物及び油類を除去し、原則として化学処理(JIS K 5633 によるエッチングプライマー1種)を行わなければならない。
 - (4) 塗装は素地ごしらの後に行い、塗装箇所の塗料の種別、塗り回数は、原則として下表によらなければならない。
 - (5) 下表に記載のないものについては、その用途、材質、状態などを考慮し、類似の機材の項より行わなければならない。
 - (6) メッキ又は塗膜のはがれた箇所は、補修を行う。ただし、コンクリート埋込み部分はこの限りでない。塗装色については、監督員の指示による。

各塗装箇所の塗料の種別及び塗り回数

塗 装 箇 所		塗料の種別	塗り回数	備 考
機 材	状 態			
金属管・プルボックス	露 出	調合ペイント	2	内面は除く
金属製の支持金物架台など	露 出	さび止めペイント	2	(合計 4 回)
		調合ペイント	2	
	隠ぺい	さび止めペイント	2	

第 2 節

4-8-2-1 アクセスフロア

1. 床板
 - (1) フロアーに据付ける機器に応じて静電気帯電防止を考慮しなければならない。
 - (2) 450×450mm 以上の寸法とし集中荷重 3000N に対し、たわみ 2.5mm 以内を標準としなければならない。
2. 支持脚 (スタンド)
 - (1) 支持脚は、高さの調整が可能なもので、その高さは 300mm を標準とし、建築の床面に合わせなければならない。
 - (2) 支持脚は、高さ調整後完全に固定できなければならない。
3. アクセスフロアを設置する部屋すみのボーダ部は無筋コンクリート又は床板と同質系材料を使用しなければならない。

なお、コンクリート仕上げを行う場合は、アンクル等で補強しなければならない。

4. アクセスフロアの材質及び詳細は図面又は特記仕様書による、記載がない場合は監督員と協議しなければならない。

第5編 その他

第1節 共通事項

第1節

5-1-1-1 適用

本仕様書又は特記仕様書に記載していない場合は、監督員と協議しなければならない。

第2章 付属品及び予備品

第1節

5-2-1-1 付属品

1. 盤関係

基礎チャンネルベース	1 式
基礎ボルト	1 式
踏み台（原則として電気室ごとに1台）	1 式
絶縁ゴムマット（厚さ6mm以上）	1 式
特殊工具	1 式
専用工具	1 式
フック棒	1 本
吊ボルト	1 式
ランプ（内部照明灯も含む）取付数の100%（ただしLEDの着脱可能の場合は各種1個）	
ランプ用グローブ	〃 10%
ヒューズ（電力ヒューズも含む）	〃 100%
補助継電器（ソケット含む）	〃 10%
換気フィルタ	〃 100%
その他必要なもの	1 式

2. 計装・監視制御・情報処理関係

専用ケーブル	1 式
専用変換器（ただし必要な場合）	1 式
弁類	1 式
ランプ	取付数の100%（ただしLEDの着脱可能の場合は各種1個）
ヒューズ	〃 100%
補助継電器（ソケット含む）	〃 10%
特殊工具	1 式
専用工具	1 式
その他必要なもの	1 式

第2節

5-2-2-1 予備品

1. 種測定機器の試験薬及び校正用の薬品	1ヶ年分
2. 監視装置のデータ収集用に使用する用紙、連続紙及び単票用紙	1ヶ年分
3. データの印字用に使用するインク	1ヶ年分

4. 仕様書に記載していない部分であっては、引渡し後1ヶ年以内に消耗すると思われるものは、原則として1ヶ年分を予備品として収めなければならない。

IV. 機械工事編

第 1 編 総 則

第 1 章 総 則

第 1 節

1-1-1-1 適 用

1. 本仕様書は、長野市が発注する機械工事の適正な施工を図るため、受注者が履行しなければならない共通事項を定める。
2. 工事はすべて工事請負契約書、設計図書、国土交通省大臣官房官庁営繕部監修公共建築工事標準仕様書機械設備工事編（以下「国交省仕様書」という。）、同部設備・環境課監修公共建築設備工事標準図機械設備工事編、国土交通省住宅局住宅総合整備課監修公共住宅建設工事共通仕様書、その他関連各仕様書及びこの仕様書に基づいて施工しなければならない。
3. この仕様書と特記仕様書とが競合する事項については、特記仕様書の定めるところによるものとする。
4. 受注者は機器製作上及び工事施工上の材料、寸法、位置等の軽微な変更を行う場合は監督員と協議のうえ承諾を受けて施工しなければならない。ただし、原則として金額の変更はしないものとする。
5. 本章に特に定めていない事項については、Ⅰ土木工事編、第 1 編共通編、第 1 章総則の規定によるものとする。

第2編 機 器

第1章 機器材料

第1節

2-1-1-1 機器材料

1. 機器の製作に使用する材料は、国交省仕様書によるほか特記仕様書によるものとする。

第2章 製作、加工

第1節

2-2-1-1 機器材料

1. 機器等は特記仕様書、本仕様書及び設計図面等に準拠し、施工上必要な図面（製作図、原寸図、組立図等）及び見本、模型などを施工又は製作前に遅滞なく作成し、監督員の承諾を受けて製作しなければならない。
2. 仕様の変更は原則として認めない。
3. 機器の軸及び軸受等は、負荷の性質に適した形式のもので精度の高い加工を施したものである。
4. 鋼材の接合は原則としてアーク溶接とし、必要に応じてリベット又はボルト締めとする。溶接はピンホール、ひび割れ、アンダーカット等のないように行い、余分な肉付及びスラグ等はていねいに除去すること。
5. チェーン、Vベルト等による駆動の場合、噛み合い良好にして効率の高いもので駆動部には危険防止のカバーを取り付けること。
6. 潤滑部分は回転数や負荷に対して適当な形式とし、耐久性に優れ、且つ潤滑油等の補給交換が容易に行える構造とする。
7. 各部仕上げ及び組立はていねいに行うこと。必要に応じて分解組立箇所に合せマーク等をつけること。
8. 機器類には監督員の指示により、各々見易い箇所に仕様銘板を取付けること。

第3章 基 礎

第1節

2-3-1-1 機械基礎

1. 機械基礎コンクリートは指定強度以上とし、配筋を必要とするものについては躯体の鉄筋と緊結又は溶接の処置を施すこと。ただし建築物に溶接の場合は監督員の指示による。
2. 基礎露出部分にはモルタル左官仕上げを施すものとする。
3. 既設部分に基礎コンクリートを打継ぐ場合は打設面を目荒清掃し、水湿しの上コンクリートを打ち込む。また、打ち込みにあたっては入念に締固めを行う。
4. 本工事に必要なはつりは監督員の承諾に基づき、躯体を損傷させない工法で施工するものとする。

第4章 搬入据付

第1節

2-4-1-1 搬入

1. 重量の大きい機器の搬入に際しては日程、搬入方法、据付方法等施工要領をとりまとめ監督員に提出し、承諾を得た後施工する。

第2節

2-4-2-1 据付

1. 添付系統図に示す本工事部分は各系統ごとに一切の整備を行い、将来の設備、要領増にも十分対処し得るよう考慮したものであって、配管等で将来増設される箇所の配管は、フランジ蓋又はバルブ止めとする。
2. 本工事で設置する諸施設は運転監視、保守点検が容易かつ安全で合理的、能率的に行えるように据え付けなければならない。なお、必要箇所はすべて危険防止の処置を講ずるものとする。
3. 各機器の詳細な据付位置の決定にあたっては事前に監督員と十分協議し、位置のすみ出し後、監督員の確認を得てから着手し、正確に据え付けること。
4. 機器の据え付けにあたっては、鋼板製ウェッジ及び鋼板ライナー等を用いて完全に水平垂直に芯出し調整を行うものとする。
5. 主要機器等のアンカーボルトは原則として機械基礎の鉄筋に溶接するものとする。
6. アンカーボルトは原則として鉄筋に溶接した状態で監督員の検査を受け、その後コンクリート又はモルタルを硬練りにして十分つきかためて固定するものとする。なお、アンカーボルト穴は必要以上に大きくしないこと。
7. アンカーボルトの締付けは前項のコンクリート又はモルタルの養生を十分見込み、完全に硬化してから監督員の承諾を得た後、行うこと。
8. 振動等を発生する機器については、配管基礎及びその他の構造物へその振動が伝わらないよう、防振を考慮しなければならない。また、振動等により、ボルト及びナットがゆるむおそれのある箇所にはダブルナット、スプリングワッシャーなどのゆるみ防止対策を講じること。
9. 主要機器は、地震力及び動荷重に対して、転倒、横滑り、脱落又は破損等をおこさないよう十分な強度を有する基礎ボルトで強固に固定すること。
10. 駆動装置のベッドに水たまりが発生するおそれのある箇所は、自然排水又はモルタル充填等を行い、ベッドの腐食を防止すること。
11. しゅう動面のある機器は、騒音源等とならないように十分なすり合わせ調整及び芯出し調整を行うこと。

第5章 付属品及び予備品

第1節

2-5-1-1 据付

1. 各機器の付属品及び予備品は仕様に記載されているものの他に、運転上、保安上必要と認められるものはすべて納入しなければならない。
2. 付属品及び予備品は種類、数量、保管上の注意事項及び使用方法等を明記するものとする。

第3編 配管工事

第1章 材 料

第1節

3-1-1-1 配管材料

1. 本工事に使用する配管材料は、国交省仕様書及び長野市仕様書第7編上水道編第2章第2節7-2-2-1、第8編下水道編第2章第1節8-2-1-1によるほか特記仕様書によるものとする。

第2節

3-1-2-1 一般事項

1. 配管ルート及び方法については原則として設計図面のとおりとするが、施工前に詳細について施工図を作成し、監督員の承諾を得ること。
2. コンクリート構造物、その他の配管貫通部は配管施工後入念にモルタルを充填し、防水の必要とする箇所は漏水がないように止水板等を設け、貫通部の両面を防水モルタル左官仕上げとする。また、配管貫通部の両側直近にはフランジ等を設けること。
3. 配管の立上がり及び立下り部等の空気だまりのおそれがある箇所には、空気弁又はドレン弁（スルース弁とする。）を必要に応じて設ける。なお、汚泥管の場合は原則として50A以上のものを用いる。
4. 機器と管を接続する場合には管と継手の規格を合わせること。
5. 主管より分岐する枝管には原則として弁を設ける。ただし地中埋設部分で分岐し弁を設ける場合は、コンクリート製弁ますを設けるものとする。
6. 屋外埋設配管にはその位置を表示するコンクリート製埋設票を設け、また埋設位置の真上20～40cmのところを2m間隔で物件の名称、口径、埋設年度を表示した耐久性のある標識シートを連続して埋設する。
7. 測定計器取付箇所にはバイパス管、ドレン管、洗浄管及びルーズフランジ付き短管を設けるものとする。なお、仕様により必要のないもの及び付属されているものについてはこの限りではない。また、流量計取付箇所にバイパス管を設けない場合には交換用短管を用意すること。
8. 計装器の上部は空気溜りが生じることなく常に充水状態を保てるよう配置し、計装の誤差をなくすものとする。

第2章 配管支持

第1節

3-2-1-1 支持方法

1. 露出配管の支持及び吊具は配管に振動が生じないように強固に取付けること。特に曲がりT字部には衝撃力等管に振動させる力が生じるので原則としてフランジ継手を使用し、また、衝撃力が集中する可能性がある曲がり部分等は支持架台を考慮する。
2. 配管支持は配管と支持構造物とが鋼体となる支持構造とし、特に重量のある弁類はその重量を単独で支持するものとする。
3. 汚水、処理水、汚泥等の配管については、原則として吊タイプの配管支持はおこなわないものとする。

第 2 節

3-2-2-1 支持間隔

1. 直管部分の支持箇所は原則として定尺 1 本につき 2 ヶ所とし、支持スパンは 3m 以内とする。ただし、空気用配管、消化ガス管を独立に敷設する場合は、 $\phi 350\sim 600$ は 4m 以内に 1 ヶ所、 $\phi 650$ 以上は 5m 以内に 1 ヶ所とする。
2. 曲がり管部分の支持箇所は 1 本につき 1 ヶ所以上とし、アンカーは躯体の鉄筋に結束又は溶接する。

第 3 章 防錆工事

第 1 節

3-3-1-1 防錆処理

1. 配管等の防錆工事についてはその配管の環境を考慮した方法で確実にを行うこと。

第 4 章 被覆工事

第 1 節

3-4-1-1 被覆工事

1. 配管等の被覆工事については寒冷地を考慮した方法で確実に行い、詳細については特記仕様書による。

第 5 章 その他

第 1 節

3-5-1-1 その他

1. 本仕様書又は特記仕様書に記載してない事項は、監督員と協議を行うこと。

第 4 編 塗装工事

第 1 章 塗装工事

第 1 節

4-1-1-1 塗装工事

1. 塗装工事については長野市仕様書土木工事編に準拠するものとする。

長野市建設工事共通仕様書

編 集 長野市建設技術委員会

長野市大字鶴賀緑町1613番地

☎ 026(226)4911(代)
