

● 簡易水道統合計画

1. 簡易水道とは
2. 長野市の簡易水道と現状
3. 簡易水道統合計画

1. 簡易水道とは

- 「簡易」と言っても、上水道と比べて簡易な施設と言うことではありません。
- 「簡易水道」とは、水をお届けする人数(給水人口)が、101人から5,000人までの水道を言います。
- 規模が小さいからと言って、施設の設備が簡単であったり、水質基準が緩和されているわけではなく、基本的には「上水道」と同じです。

2. 長野市の簡易水道と現状

長野市には5つの簡易水道があります。

鬼無里簡易水道

戸隠簡易水道

長野市役所

中条簡易水道

信州新町簡易水道

大岡簡易水道

問題点

- 1 老朽化した施設
- 2 水源問題
- 3 事故発生時の対応の遅れ
- 4 低い有収率

1) 老朽化した施設①



上楠川浄水場(S55)

土日も含め毎日監視が必要な施設



品沢浄水場(S46)

老朽化し傾いた施設



老朽化したポンプ設備



(S47年設置)

形式が古いため修理不能の減圧弁

1) 老朽化した施設②



(S47)

老朽化した配水施設(大岡 高峰寺配水池)



破損したままのフェンス



鉄筋が露出した天井



仕切弁・開口部の状況

1) 老朽化した施設③



石綿管(直管部からの漏水)



クランプによる修繕



鋼管(電食によるピンホール漏水)



ビニール管(継ぎ手部からの漏水)

2) 水源問題

(1) 水源の渇水(年間を通じて安定した水量が得られない)



掛札川(品沢水源)

掛札川(上楠川水源)



2) 水源問題

(2) クリプトによる水質汚染の恐れ

○クリプトスポリジウム(クリプト)とは？

人間や哺乳動物(ウシ、ブタ、イヌ、ネコ等)の消化器官内で増殖し、感染症をもたらす耐塩素性病原生物である。

水道水中のクリプトスポリジウムによる感染症は海外でいくつかの事例が報告されていたが、平成8年6月に初めて埼玉県越生町で発生した。

○長野市の簡易水道事業の状況

項 目	戸 隠	鬼 無 里	大 岡	信州新町	中 条	計
クリプト対策済・対策の必要ない水源	4	1	4	5	3	17
廃止予定の水源	7	4	3	1	2	17
クリプト対策の必要な水源	8	2	1	7	4	22
計	19	7	8	13	9	56

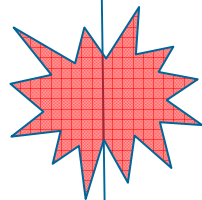
3) 事故発生時の対応の遅れ

○ 簡易水道における現在の対応

例)

小規模な配水池

② 配水池が空

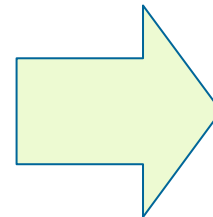


① 破裂事故発生

各戸に給水

③ 蛇口から水が出ない(断水)

④ 水道局に連絡(苦情)



上下水道局

⑤ 破裂修繕
給水活動 等

後手の対応

対策: 施設に警報装置を設置して異常を事前に発見し、断水等を未然に防ぐ。

⇒ 市民サービスの向上

4) 低い有収率

平成23年度 実績

単位:m3/日

事業名	1日当り配水量	1日当り有収水量	有収率
長野市上水道	90,714	82,199	90.6%
戸隠簡水	1,635	933	57.1%
鬼無里簡水	1,415	336	23.7%
大岡簡水	634	275	43.3%
信州新町簡水	1,718	1,137	66.2%
中条簡水	764	515	67.5%
計(簡水)	6,166	3,196	51.8%

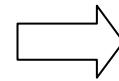
参考:割合(配水量) 上水道 93.6% , 簡水 6.4%

鬼無里品沢地区

漏水状況



布設替え状況



H23年度 管路布設替工事による効果

地区名	H23布設替延長 (m)		年間配水量(m ³)		差引
			H22	H23	
戸隠(西地区)	送水	583	319,527 ⇒ 231,483		△ 88,044
	配水	369			
鬼無里(品沢地区)	配水	3,531	47,304 ⇒ 31,636		△ 15,668

3. 簡易水道統合計画

1) 目的

施設の老朽化、水源対策、過疎化の進行等、維持管理面や経営面など多くの課題を抱えている簡易水道事業について、今後も安全な水を安定して供給するため、国庫補助事業を活用し上水道事業と統合することで運営基盤の強化を図るもの。

(平成28年度末までに上水道と統合することが、国庫補助事業の条件)

2) 主な事業内容

◎施設の統廃合をします。

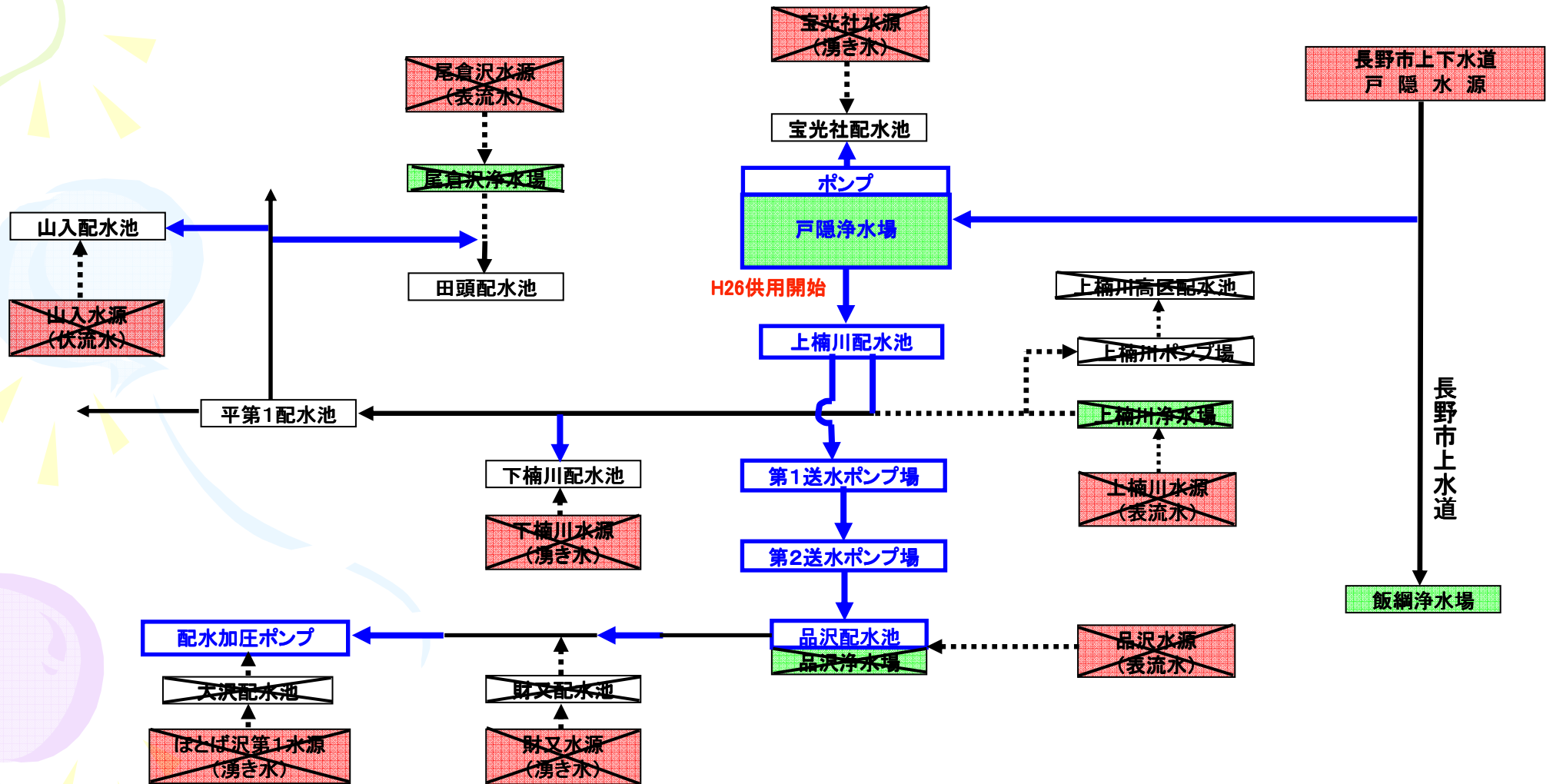
◎監視システムを長野市上水道に一元化します。

○延命措置を図りながら計画的に施設や管路を更新していきます。

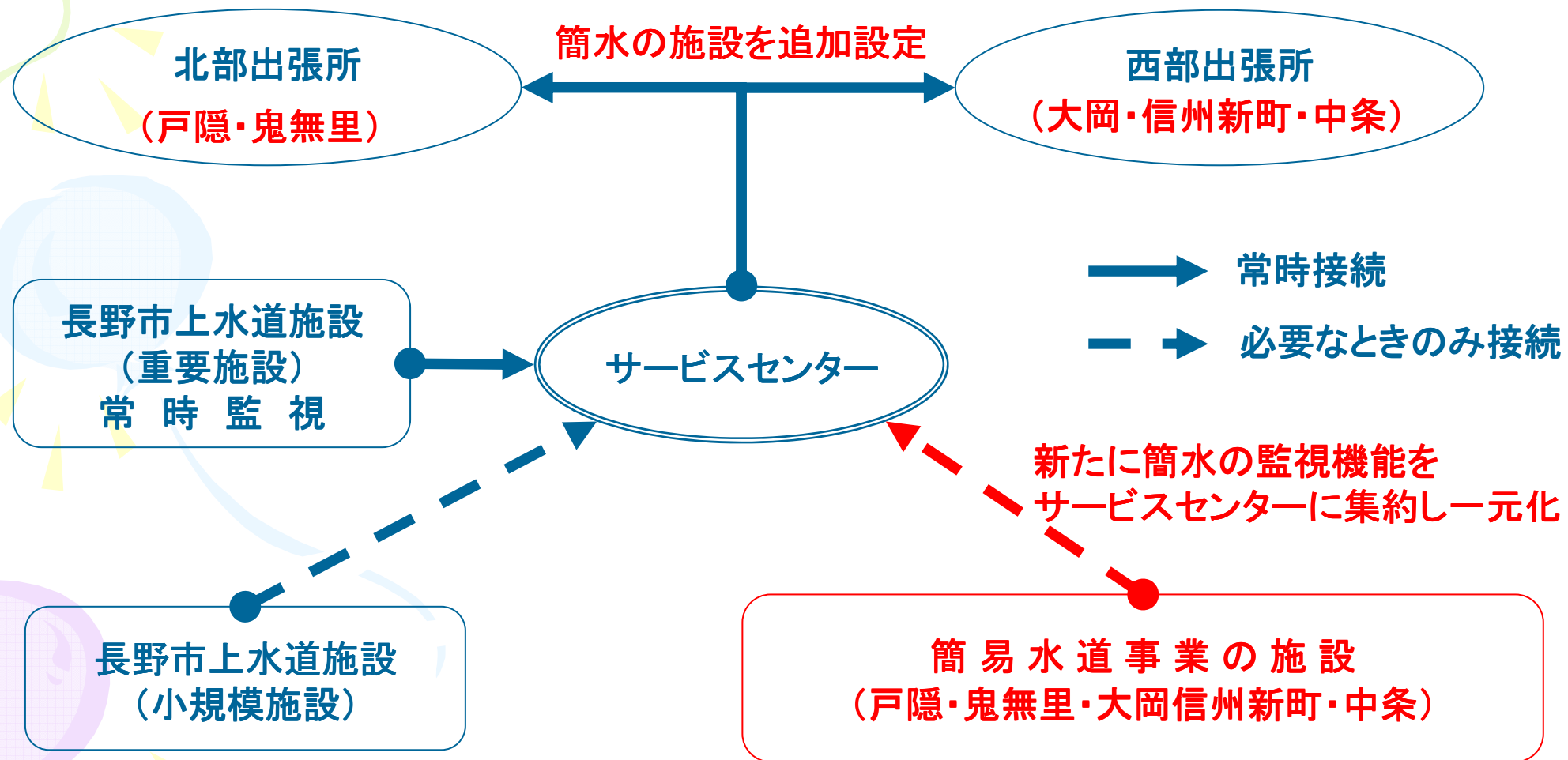
注) ◎は国庫補助事業

◎施設の統廃合 戸隠浄水場建設(国庫補助事業)

8水源・3浄水場を廃止



◎監視システムを長野市上水道に一元化 (国庫補助事業)



3) 事業による効果

戸隠浄水場に関すること

- 問題のある8水源及び老朽化した3浄水場の廃止
統廃合による更新費用の削減 2億円
- 年間の維持管理費の削減 2百万円

監視システムに関すること

- 監視システムの整備による事故の未然防止

老朽管の更新に関すること

- 老朽管の布設替えに伴う有収率の向上