

## 令和3年度事業計画

### ■基本方針

当財団は児童・青少年の健全育成、生涯学習等市民学習の振興及び教育施設等の環境整備に関する事業を行い、地域社会の健全な発展を支えるとともに人材育成に寄与することを目的としている。その目的を達成するため、令和3年度末をもって期間が満了する子ども・子育てプラザにおいて、引き続き事業者として選定されるよう申請準備を進める。その他の事業については、さらなるサービスの向上と収入の獲得、コスト削減に努め、効率的な運営を行い、次期指定管理等の公募に備える。

### ■事業内容

#### 1. 児童・青少年健全育成事業

##### 1. 児童いきいき放課後事業

「児童いきいき放課後事業」は、市内全小学校で平日の放課後、土曜日、長期休業日に児童の健全育成を図るため、遊びやスポーツ、主体的な学習を活動内容として実施している。大阪市からのプロポーザル選定を受けて、うち221小学校の「いきいき活動」の運営を実施する。なお、期間は、令和3年度から3年間である。

##### 2. キッズプラザ事業

大阪市の事業者選定を受けて、平成30年度から9年間こどものための博物館を運営する。“見て、触れて、楽しみながら学ぶ体験型学習施設”として、科学・自然・文化・社会等をテーマにした触れることのできるハンズオン展示（こどもたちが実際に五感を使って触れることのできる参加型の展示物）を設置している。

土日祝日、春休み・夏休み等を中心に特別イベントや、企画展を実施するほか、常設プログラムとして、ニュース番組づくりができる「わいわいスタジオ」、パソコンを使った「コンピューター工房」、アートをテーマにした「創作工房」などでワークショップを実施する。

##### 3. プレーパーク事業

西成区からのプロポーザル選定を受けて、もと津守幼稚園及びもと津守小学校で子どもの生きる力を育む居場所であるプレーパークを実施する。事業としては、既存の公園では禁止されているような火や水を自由に使うことや木のぼりや穴掘り等、子どもがやりたい、遊びたいと思うことを可能な限り自由にできる遊び場を提供する。

#### 4. 子ども・子育てプラザ事業

大阪市からのプロポーザル選定を受けて、北区、阿倍野区、平野区の子ども・子育てプラザにおいて、各種事業を実施する。事業としては、乳幼児とその保護者を対象とした『つどいの広場』や、こどもたちが自由に遊べる場所を提供するほか、子育てを地域で相互援助する『ファミリー・サポート・センター事業』を行う。

なお、期間は、平成29年度から5年間である。

#### 5. 青少年教育事業

##### (1) 地域こども体験学習事業

大阪市からのプロポーザル選定により委託を受けて、地域の子ども育成団体が自主的に、自然体験、文化体験、ものづくり体験などの体験活動を実施できるよう、地域の教育力の向上に資する事業を実施する。

##### (2) いきいき体験事業

財団の自主事業として、財団が受託する221小学校の「いきいき活動」で、文化体験、ものづくり体験などの体験活動を実施する。

##### (3) 人権啓発推進事業

住之江区からのプロポーザルの選定を受けて、人権に関する事業や映画鑑賞などを実施する。

#### 6. こども文化センター事業

大阪市からの管理代行業務を受けて、一般財団法人大阪市男女共同参画のまち創生協会、サントリーパブリシティサービス株式会社、グローブシップ株式会社と共同で管理運営する。また、こどもたちに芸術文化の鑑賞機会や自ら体験する場を提供するなど、こどもの健全育成にかかる事業を実施する。

なお、指定期間は、令和2年度からの5年間である。

## II. 生涯学習振興事業

### 1. 生涯学習センター事業

大阪市からの管理代行業務を受けて、サントリーパブリシティサービス株式会社と共同で行う。事業としては、全市的な生涯学習推進の中核施設である総合生涯学習センターと、現代的・社会的課題に関する学習機会の提供を担う拠点施設である市民学習センター（阿倍野、難波）が3館一体となって施設管理並びに情報収集・提供と学習相談、学習機会の提供、人材養成・研修、多様な組織・団体とのネットワーク形成、地域における生涯学習への支援などの取り組みを実施する。また、財団の自主事業として、市民の生涯学習活動の振興に資するさまざまな事業も実施する。

なお、指定期間は、令和2年度から5年間である。

## 2. クラフトパーク事業

大阪市からの管理代行業務を受けて、イオンディライト株式会社と共同で、施設の管理並びにガラス工芸（4種）・陶芸・染色・織物・木工・金工の9工房で講座運営を行っている。各工芸の基礎から学ぶ創作教室を始め、1日体験教室や創作教室ではできない作品づくりを行う自由創作教室などを開設する。また、教材販売や主催の講習・講座事業、出前講座などの自主事業も実施する。

なお、指定期間は、令和3年度から5年間である。

## 3. 区民センター事業

大阪市からの管理代行業務を受けて、朝日建物管理株式会社と共同で旭区民センターの管理運営を実施する。また、財団の自主事業として市民の生涯学習活動の振興に資するさまざまな事業を実施する。

なお、指定期間は、令和3年度から5年間である。

## 4. 中央公会堂事業

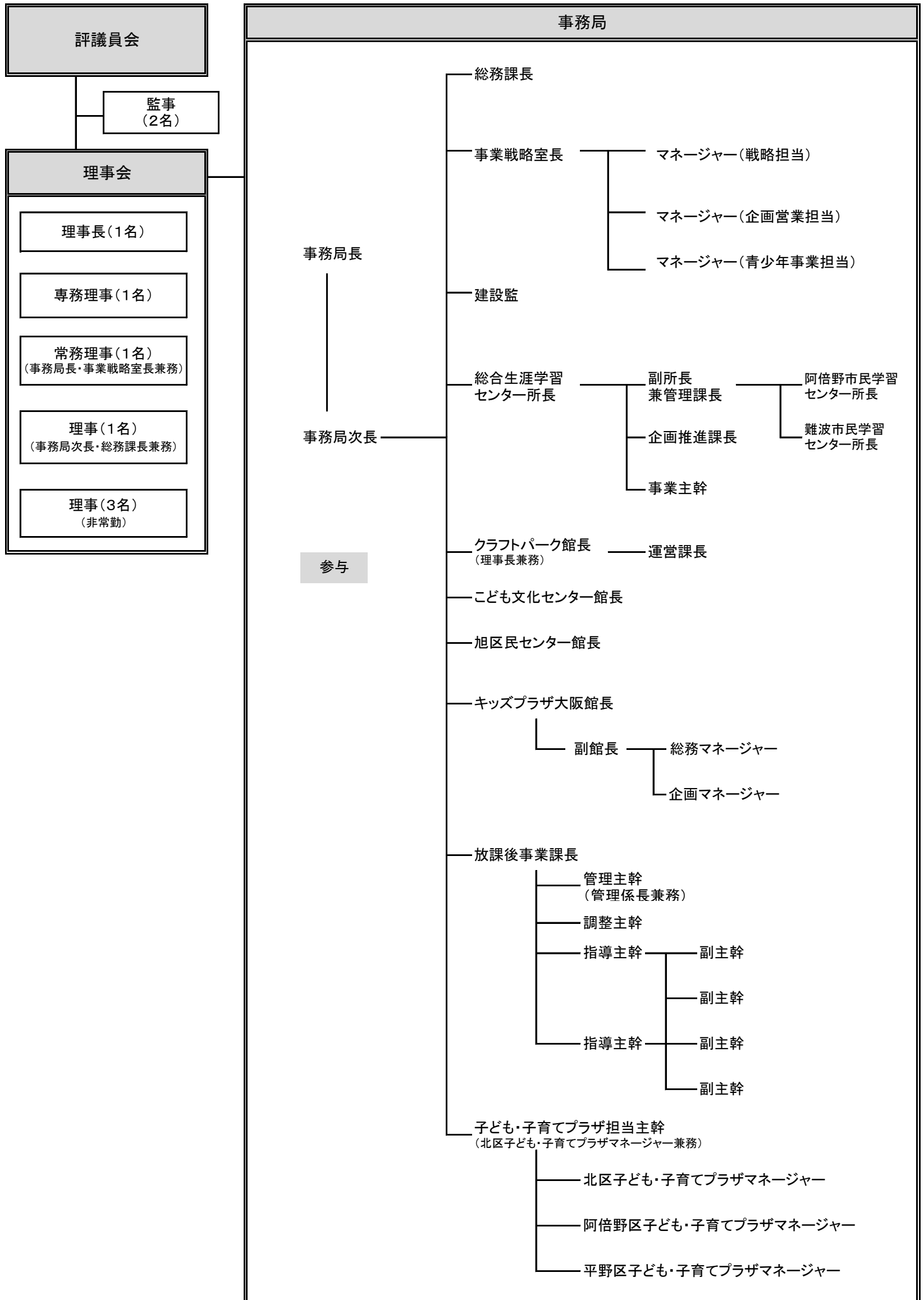
大阪市からの管理代行業務を受けて、サントリーパブリシティサービス株式会社と共同で、管理並びに事業を実施する。なお、指定期間は、令和2年度から5年間である。

## III. 教育施設等環境整備事業

### 1. 建築物設計等事業

財団の自主事業として、これまでのノウハウを活かして、建築物の設計等業務を実施する。主な事業として、大阪市内の小学校のいきいき活動室や大阪府内の学校園の耐震診断、耐震補強工事にかかる設計等の業務を実施する。

一般財団法人大阪教育文化振興財団 組織図(令和3年度7月～)



一般財団法人大阪教育文化振興財団 役員名簿

令和3年7月1日

役 職 名	氏 名	備 考
理 事 長	小 倉 健 宏	
専務理事	馬 場 正 和	
常務理事	山 本 和 幸	
理 事	山 田 秀 則	
理 事	北 口 末 廣	近畿大学教授
理 事	赤 尾 勝 巳	関西大学教授
理 事	遠 藤 和 佳 子	関西福祉科学大学教授
監 事	伊 藤 由 之 助	税理士
監 事	森 脇 肇	弁護士

一般財団法人大阪教育文化振興財団 評議員名簿

令和3年7月1日

役職名	氏名	備考
評議員	上田 和世	大阪市子ども会育成連合協議会 会計
評議員	岡本 幾子	大阪教育大学 理事・副学長
評議員	岡本 栄司	もと大阪市青少年指導員連絡協議会 会長
評議員	笹川 正明	大阪市PTA協議会 相談役
評議員	志方 健司	もと大阪市立特別支援学校PTA連絡協議会 会長
評議員	辰巳 正信	(一社) 大阪市私立幼稚園連合会 副会長
評議員	谷本 弥生	大阪市立幼稚園長会 会長
評議員	土橋 ひとみ	もと大阪市立総合生涯学習センター 所長
評議員	原 宏次	大阪市立小学校長会 研修部長
評議員	宮田 満憂美	もと大阪市生涯学習推進員協議会 運営委員長
評議員	八木 孝昌	もと学校法人帝塚山学院 参与