



- (7) 受注者は、本業務に使用する車両を、原則として、本業務以外の目的で使用しないこと。ただし、やむを得ず他の業務で使用する場合は、事前に届け出をし、長野市の指示に従うこと。
- (8) 道が狭い場合又は、冬期間の積雪の際などやむを得ず軽トラックの使用する場合は事前に発注者に届け出をし、長野市の指示に従うこと。

### 3 作業上の注意事項

- (1) 受注者は、常に業務能率及び市民サービスの向上に努め、誠意をもって業務を実施すること。
- (2) 受注者は、委託業務の実施においては、常に車両1台あたり2人以上の乗車で実施し、安全確保に努めること。ただし、緊急時等の理由により、発注者が認めた場合においてはこの限りではない。
- (3) 受注者は、労働基準法（昭和22年4月7日法律第49号）、労働安全衛生法（昭和47年6月8日法律第57号）及びその他関連法令に定めるところにより、自己の作業員に対する安全及び衛生についての対策、福利厚生並びに研修等について、適正に実施しなければならない。特に安全衛生対策の実施にあたっては、発注者の指導に従い、作業の安全に努めなければならない。
- (4) 受注者は、委託業務の実施にあたっては廃棄物が飛散することがないように防止に努め、衛生的かつ丁寧に実施すること。また、委託業務実施において路上及び集積所を汚した場合は必ず清掃し、清潔を保持すること。
- (5) 受注者は、ビン・乾電池用のコンテナ、缶・ペットボトル用のネットについては、収集後たたんで交通の支障にならないところに整頓して置くこと。
- (6) 受注者は、集積所の施錠、違法駐車により収集が困難な場合は、速やかに発注者に連絡しその指示に従うこと。また、原因が解消し、収集可能となった場合には発注者の指示に従い速やかに収集すること。
- (7) 受注者は、本業務の実施において事故等が発生した場合は、直ちに発注者に報告し、事故処理に誠意を持って迅速に対応し、事故報告書を提出すること。
- (8) 受注者は、本業務の実施において車両事故等により他者に損害を与えた場合は、その賠償の責を負うものとする。また、他者への損害に備え、賠償保険等に加入すること。
- (9) 受注者は、集積所に排出方法の誤った廃棄物、又は処理困難物等が出されていた場合には、発注者の指定する「取り残しシール」を貼付し、該当物は収集しないものとする。ただし、発注者の指示する場合においてはこの限りではない。
- (10) 受注者は、委託業務の従事者へ発注者の定める可燃ごみ、不燃ごみ、資源物の排出方法及び集積所の場所を周知徹底し、収集漏れ等のないように努めること。
- (11) ごみ等搬入場所構内においては、施設職員の指示に従い運行すること。

### 4 遵守事項について

- (1) 受注者は、廃棄物の処理及び清掃に関する法律、同施行令、同施行規則並びに長野市廃棄物の処理及び清掃に関する条例、同規則の規定、道路交通法等交通関係法令を厳守するとともに、発注者の指示に従うこと。
- (2) 受注者は、廃棄物の処理及び清掃に関する法律第7条第14項の定めに基づき、業務の全部を一括して、又は一部を第三者に委任し、又は請け負わせないこと。

- (3) 受注者は、本業務の実施にあたって、市民等から金品を受け取ってはならない。
- (4) 受注者は、本業務の公共性及び特殊性を認識し、言葉遣い、態度などに十分留意し、品性の保持に努めること。

## 5 緊急時の協力

災害、伝染病の蔓延等緊急時において、本仕様書により、発注者が指定した地域以外の地域、品目についても、発注者の依頼に応じ、収集及び運搬に協力するものとする。その際に発生する経費については、発注者、受注者及び必要に応じて関係者により協議して定めるものとする。

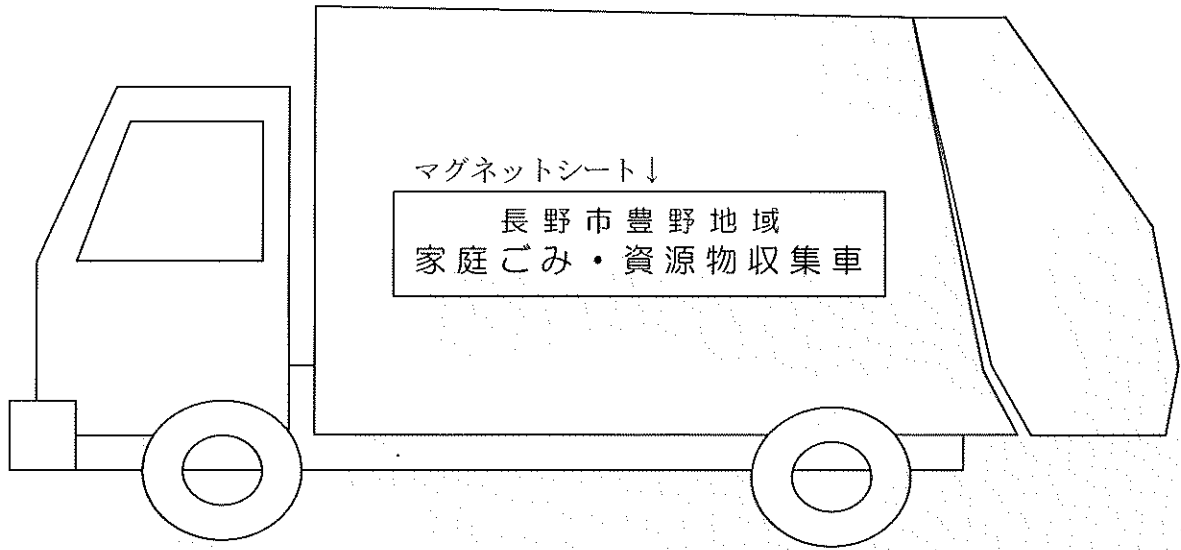
## 6 その他

- (1) 長野市公契約等基本条例の内容について、労働者等へ周知するとともに、事務所（作業所）等へポスターを掲示すること。また、長野市公契約等労働環境報告書1部及び業務体制図（「長野市公契約等基本条例の手引き」に例示するもの）2部を契約後速やかに所管課へ提出すること。
- (2) 契約は年間総額での契約とし、月末の実績報告を受けて1ヵ月分の支払い（契約額の12分の1）をするものとする。
- (3) 受注者は前述の1から5に定めるもののほか、業務の実施に関する発注者の指示に従うこと。
- (4) ながの環境エネルギーセンター及び長野市資源再生センターの搬入の際は、大豆島地区を通らず堤防道路を使うこと。

# 長野市豊野地域家庭ごみ収集車表示等指示書

## 1 パッカー車

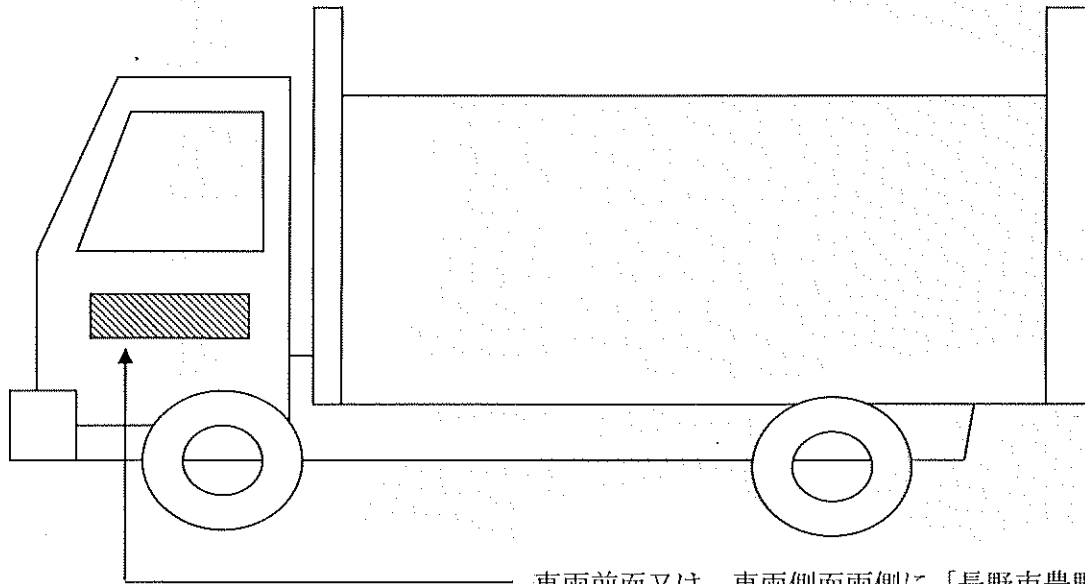
可燃ごみ、不燃ごみ、缶、ペットボトル、プラスチック製容器包装、剪定枝葉等の収集に使用



車両側面両側に長野市指定のマグネットシートを貼付すること

## 2 平ボディ車

ビン、乾電池、紙の収集に使用



車両前面又は、車両側面両側に「長野市豊野地域資源物収集車」の表示をすること。

